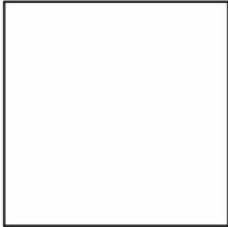
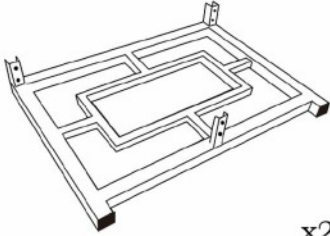




Aufbauanleitung: ET2051212



PARTS LIST

(1)	(2)	(3)	(4)
			
x1	x2	x1	x2

(5)

1.		x12	2.		x1
3.		x4			

