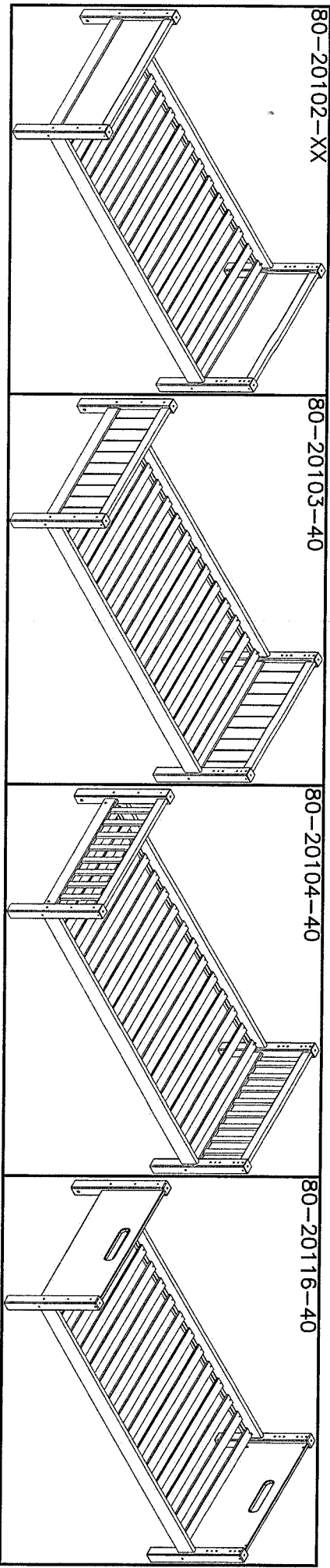


# 80-20101-40



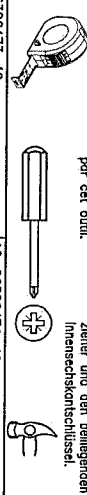
See assembly instruction in box no.  
 Voir notice de montage dans la coisse no.  
 Siehe Aufbauanleitung im Karton no.  
 Zie voor de montage-instructie pakketnr.

Before assembling this product, please ensure that all the components supplied comply with the list on this page. All Screw-Type fittings can be tightened with this tool.

Avant de commencer l'assemblage, veuillez contrôler si tous les objets indiqués sont présents. Tous les vis peuvent être serrés par cet outil.

Bevor Sie mit dem Aufbau beginnen, kontrollieren Sie ob alle auf der Zeichnung angegebenen Teile vorhanden sind. Bitte verwenden Sie zur Montage einen Kreuzschraubenzieher und den beiliegenden Insechschlüssel.

12-05306473-40 2 stick/pcs. 12-06306474-40 2 stick/pcs. 1305-19672-40 2 stick/pcs.



Ware-nr. Part no. Ref. No. Sic. Qty. Qty. Qté. Mess. Dim. Dim. Dim. Siehe Bild-nr. See picture no. Image no.

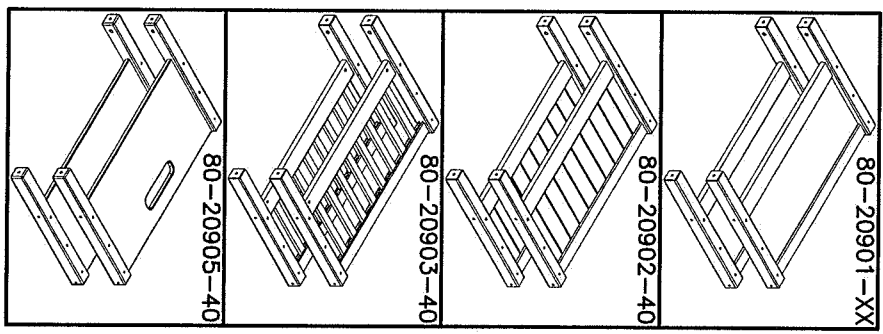
A		B		C	
3922-08018	8 stick/pcs.	647x63x63	3930-10050	16 stick/pcs.	3909-70100
2 stick/pcs.		2 stick/pcs.		2 stick/pcs.	

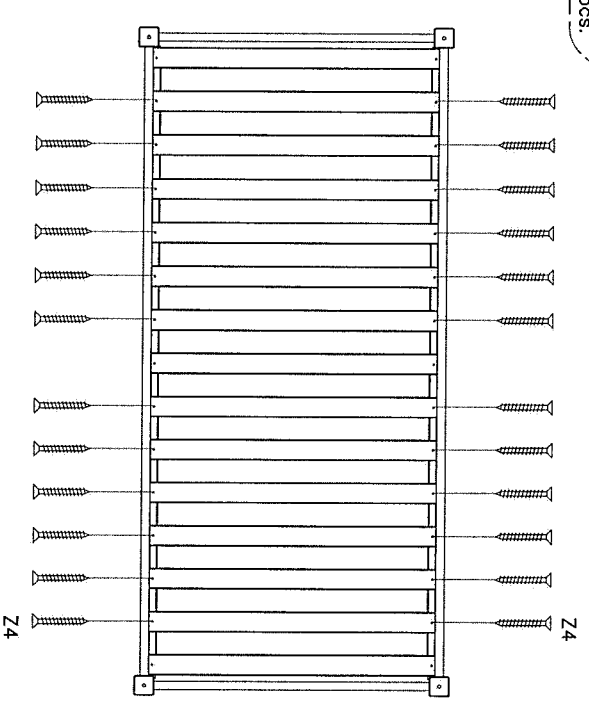
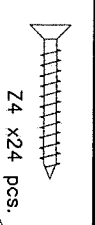
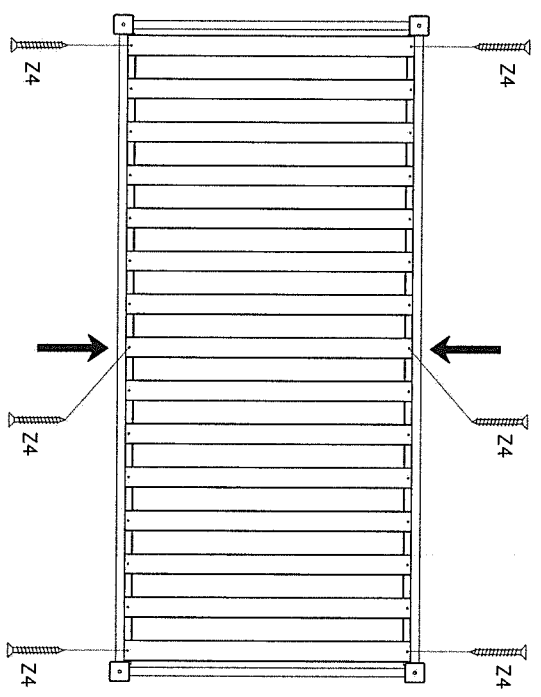
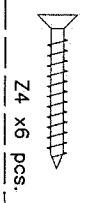
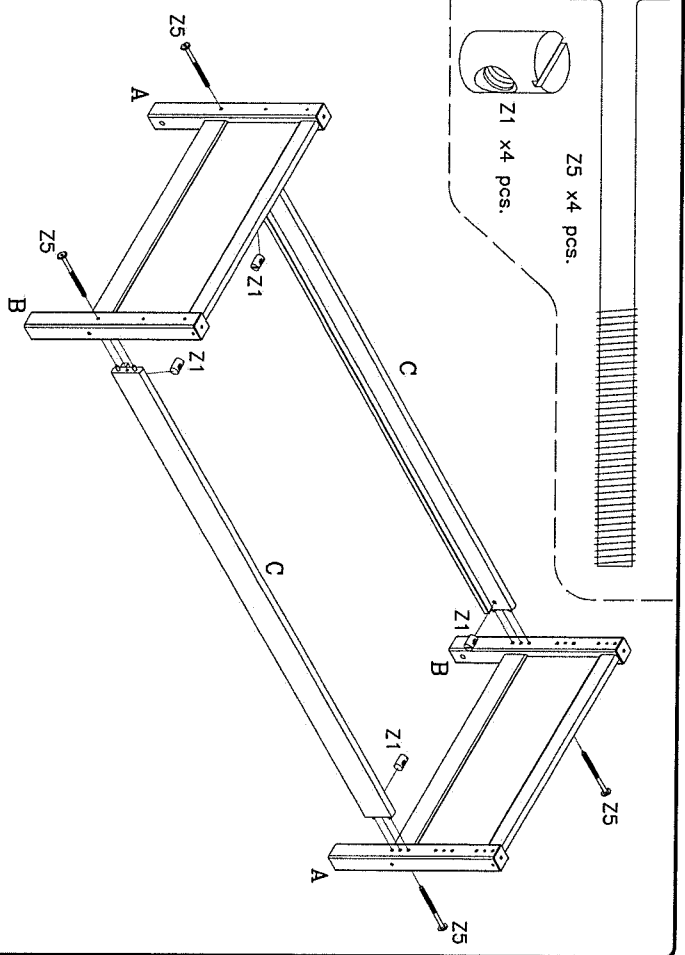
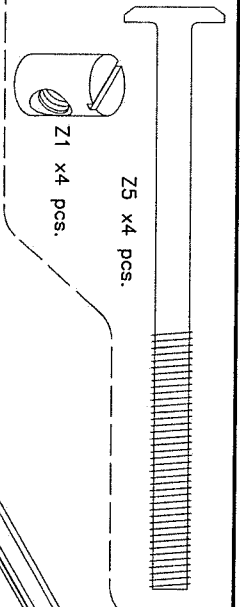
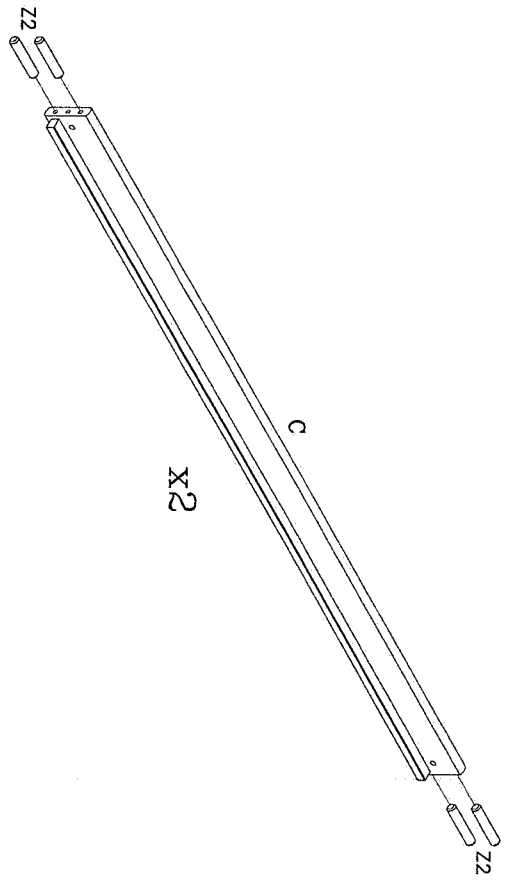
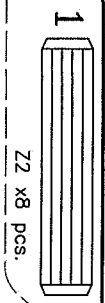
647x63x63 3930-10050 16 stick/pcs. 3909-70100 30 stick/pcs. 1987x115x26

Z1	M6/ø12x18 mm.	Z2	ø10x50 mm.	Z3	ø7x100 mm.	Z4	64x30 mm.
3913-08110	8 stick/pcs.	3938-000081-2	16 stick/pcs.	3938-00010-2	20 stick/pcs.	3938-00016-2	4 stick/pcs.

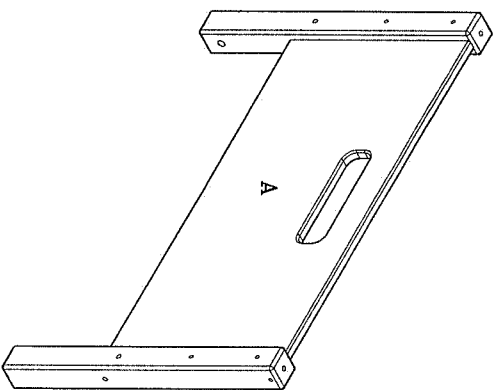
Z5	M8x110 mm.	Z6	ø8 mm.	Z7	ø10 mm.	Z8	ø16 mm.
4033-005	1 stick/pcs.	4033-005	1 stick/pcs.	4033-005	1 stick/pcs.	4033-005	1 stick/pcs.

Z5	M8x110 mm.	Z6	ø8 mm.	Z7	ø10 mm.	Z8	ø16 mm.
4033-005	1 stick/pcs.	4033-005	1 stick/pcs.	4033-005	1 stick/pcs.	4033-005	1 stick/pcs.





# 80-20905-40 White



**Before assembling this product, please ensure that all the components supplied comply with the list on this page. All Screw-type fittings can be tightened with the tool.**

**Avant de commencer l'assemblage, veuillez contrôler si tous les objets indiqués sont présents. Tous les vis peuvent être serrés par cet outil.**

**Vorher Sie mit dem Aufbau beginnen, kontrollieren Sie ob alle auf der Zeichnung angegebenen Teile vorhanden sind. Bitte verwenden Sie zur Montage einen Kreuzschraubenzieher und den beiliegenden Inbenschlüssel.**

**Part no. Ref No**

**Stück-Qty. Qty.**

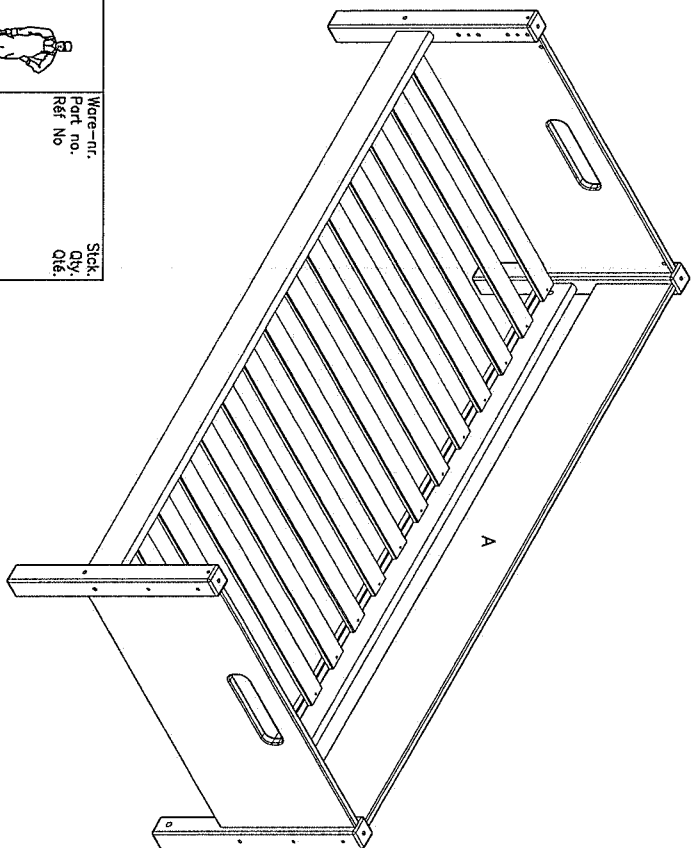
**Mess Dim. Dim.**

**Stelle Bild-nr. See picture no. Image no**

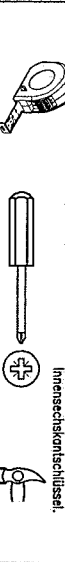
4301-2208631-40	2 stick/pcs.			
3922-060181	4 stick/pcs.			
Z28	M6/Ø10x18mm	4 stick/pcs.	4033-004	1 stick/pcs.
3913-06110				
Z29	M6x110 mm.			4 mm.

Z1, Z2, Z5 Fittings in single / bunk bed box.  
 Z1, Z2, Z5 Beschläge im Einzel- / Etagenbett Karton.  
 Z1, Z2, Z5 Raccords en lit simple / lit superposé.  
 Z1, Z2, Z5 Fittings in het enkelspel / stapelbed boxen.

<p><b>1</b></p> <p>Z2 x8 pcs.</p>			
<p><b>2a</b></p> <p>Z29 x2 pcs. Z5 x2 pcs. Z1 Z28</p>			
<p><b>2b</b></p> <p>Z29 x2 pcs. Z5 x2 pcs. Z1 Z28</p>			
<p>Bunk bed only. Nur Etagen Bett.                  Lits superposés seulement. Alleen stapelbed</p>			
<p><b>3a</b></p> <p>Z29 x2 pcs. Z5 x2 pcs. Z1 Z28</p>			
<p><b>3b</b></p> <p>Z29 x2 pcs. Z5 x2 pcs. Z1 Z28</p>			

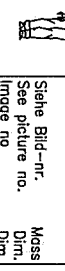


Before assembling this product, please ensure that the appropriate supplies on the list supplied with the kit are present. All Screw-type fittings can be tightened with this tool.

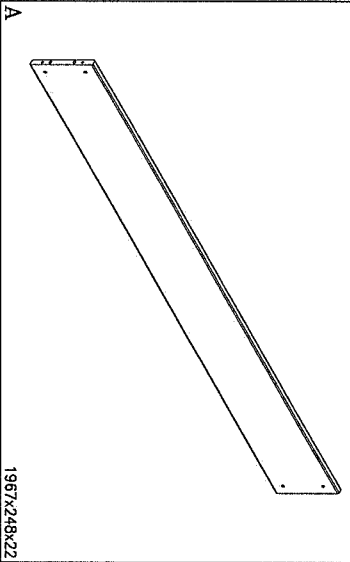


4301-2219675-40 1 stck./pcs.

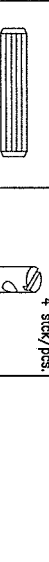
More-nr. Part no. Rêf No. Stück Qty. Qté.



See Bild-nr. See picture no. Imoge no. Mess Dim. Dim.

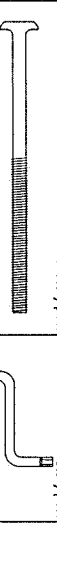


3930-10050 4 stck./pcs. 3922-060181 4 stck./pcs.



Z22 Ø10x50 mm. Z28 M6/Ø10x18mm

3913-06110 4 stck./pcs. 4033-004 1 stck./pcs.



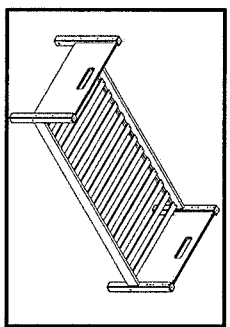
Z29 M6x110 mm. 4 mm.

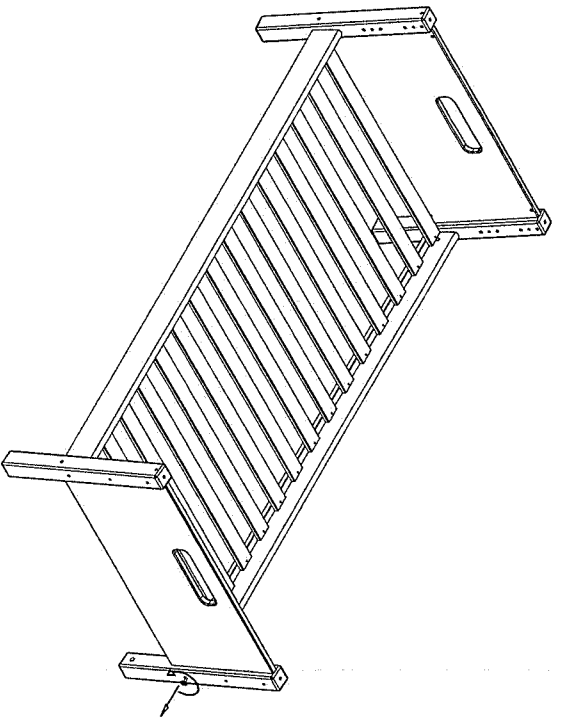
See assembly instruction in box no. 80-20101-40

Voir notice de montage dans la caisse no. 80-20101-40

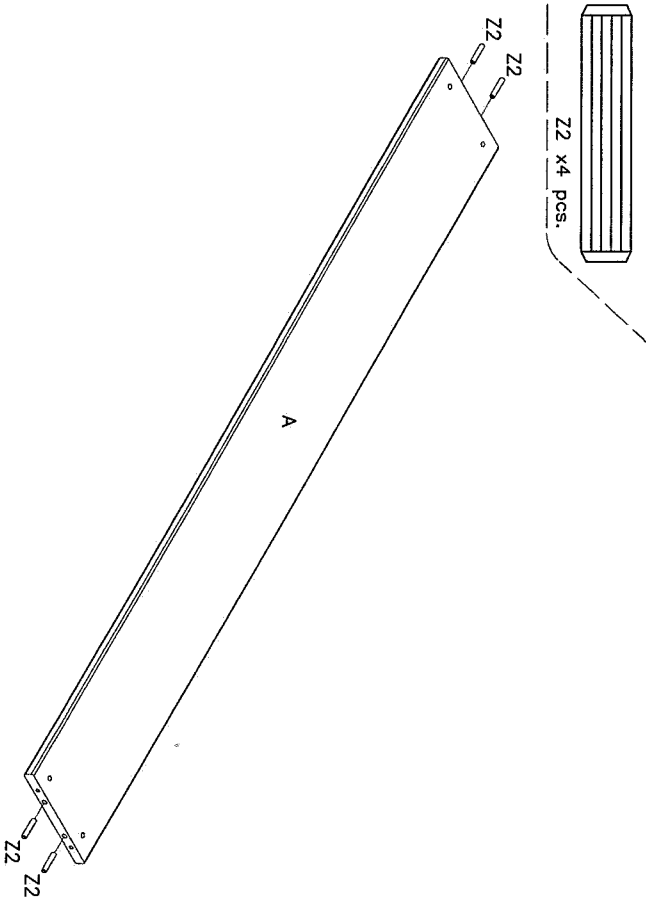
Siehe Aufbauanleitung im Karton no. 80-20101-40

Zie voor de montage-instructie pakketnr. 80-20101-40

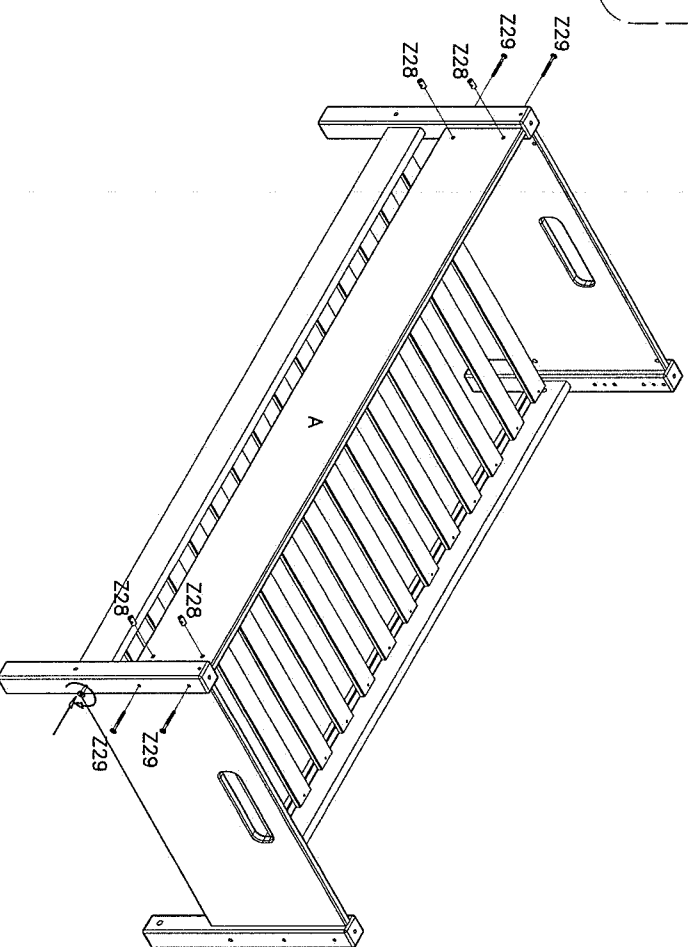
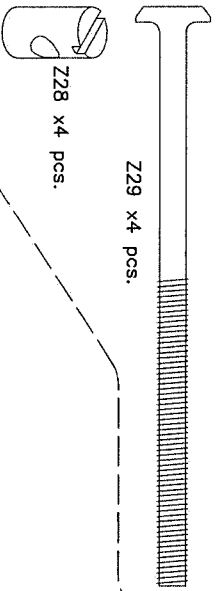




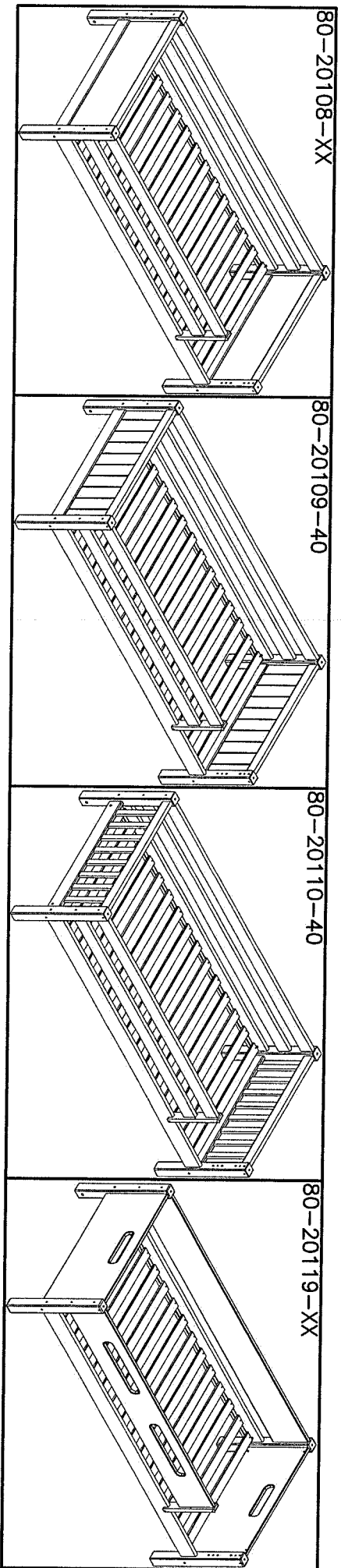
2



3



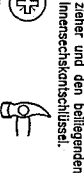
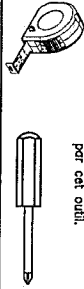
# 80-20605-40



Before assembling this product, please ensure that all the components supplied comply with the list on this page. All Screw-type fittings can be tightened with this tool.

Avant de commencer l'assemblage, veuillez contrôler si tous les objets indiqués sont présents. Tous les vis peuvent être serrés par cet outil.

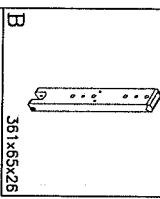
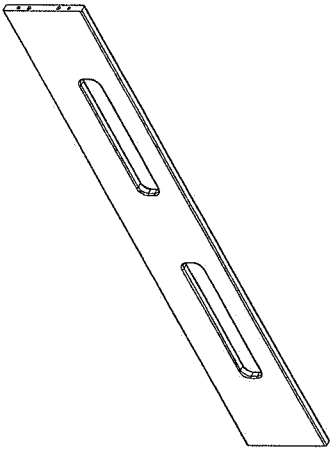
Bevor Sie mit dem Aufbau beginnen, kontrollieren Sie ob alle auf der Zeichnung angegebenen Teile vorhanden sind. Bitte verwenden Sie zur Montage einen Kreuzschraubzieher und den beiliegenden Insextschlüssel.



Werk-nr. Part no. Ref No. Mess Qty. Clé. Dim.

Siehe Bild-nr. See picture no. Image no. Mess Dim. Dim.

4301-2215711-40	1	stick/pcs.	1571x248x22
3930-10050	4	stick/pcs.	3922-060181
Z22	2	stick/pcs.	3913-06070
3901-40030	2	stick/pcs.	3913-06110
Z28	4	stick/pcs.	1571x248x22
M6/Ø10x18mm	2	stick/pcs.	1571x248x22
Z30	2	stick/pcs.	1571x248x22
M6x70 mm.	1	stick/pcs.	1571x248x22
4033-004	1	stick/pcs.	1571x248x22
Z4	4	mm.	1571x248x22

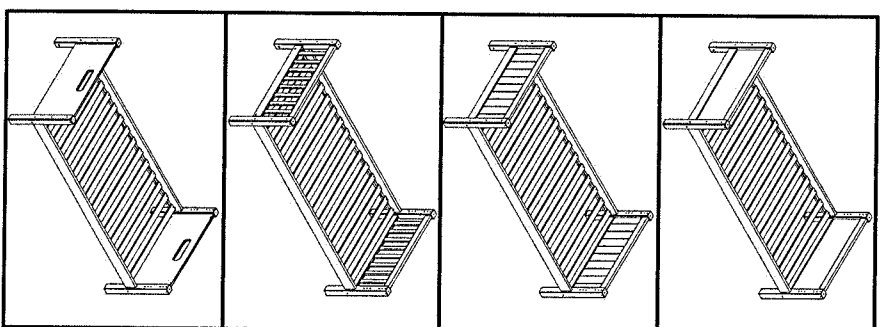


See assembly instruction in box no. 80-20101-40

Voir notice de montage dans la caisse no. 80-20101-40

Siehe Aufbauanleitung im karton no. 80-20101-40

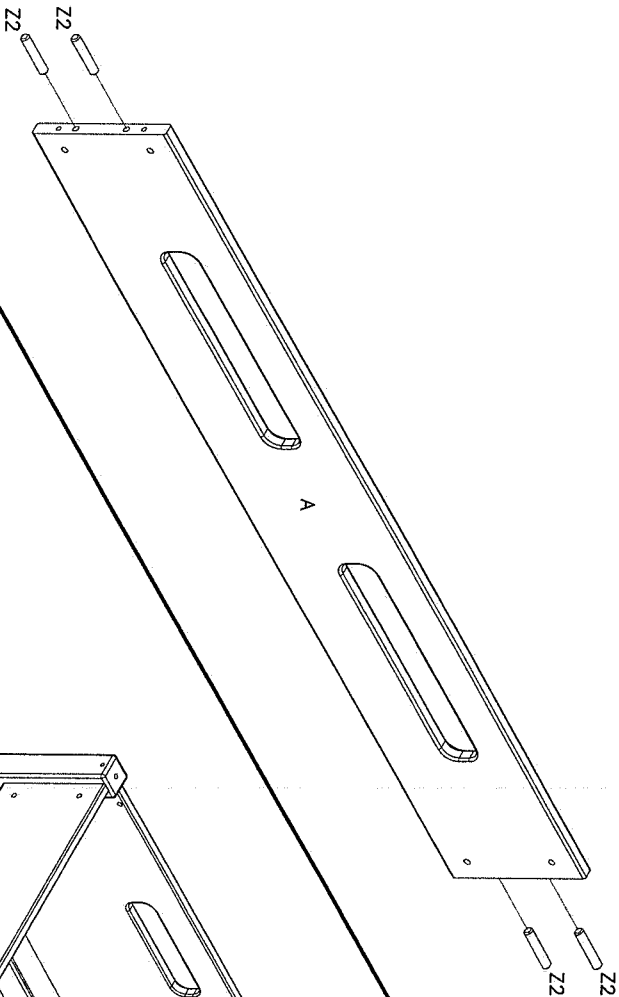
Zie voor de montage-instructie pakkeotr. 80-20101-40



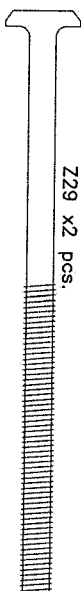
1



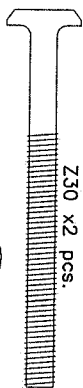
Z2 x4 pcs.



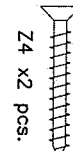
2



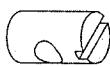
Z29 x2 pcs.



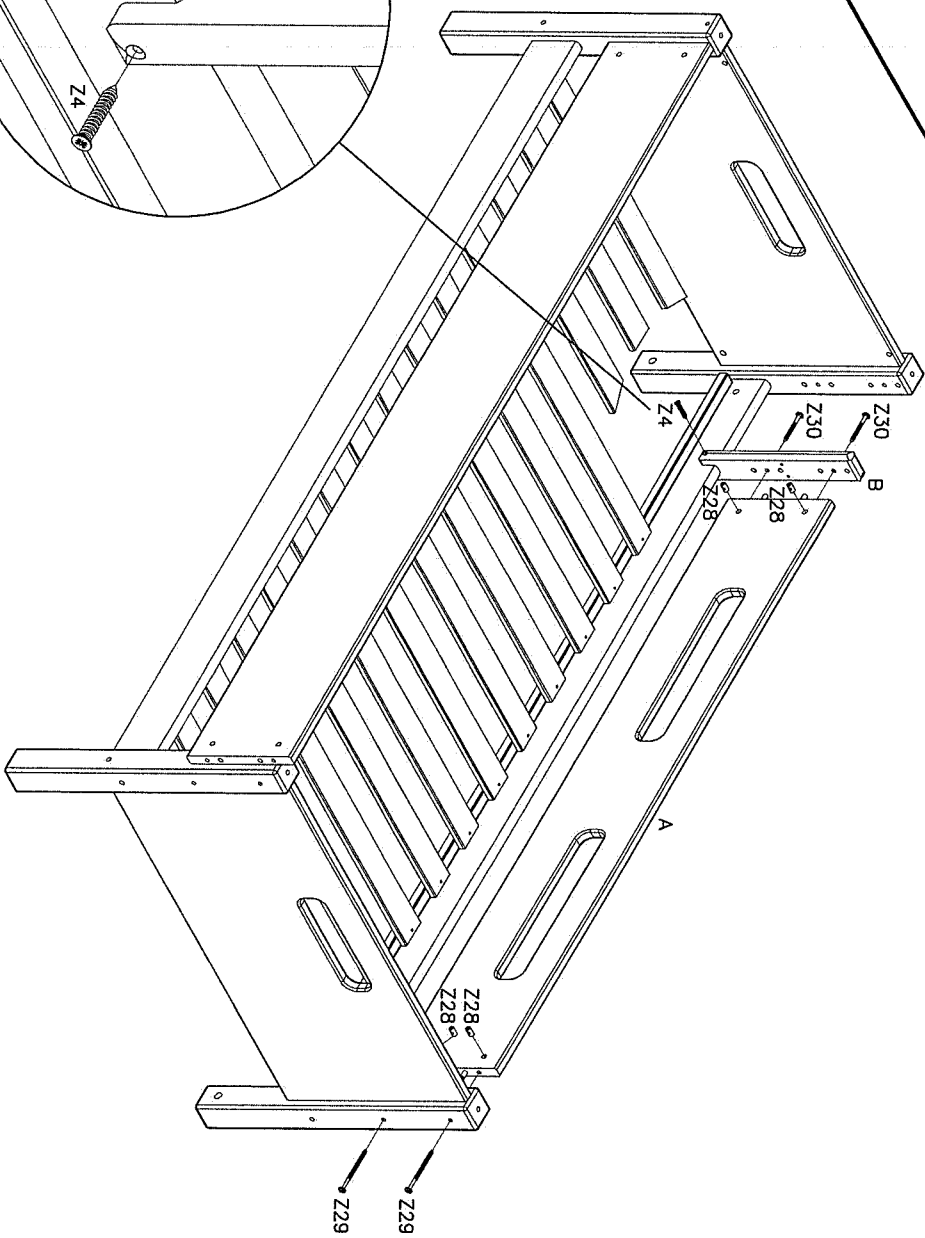
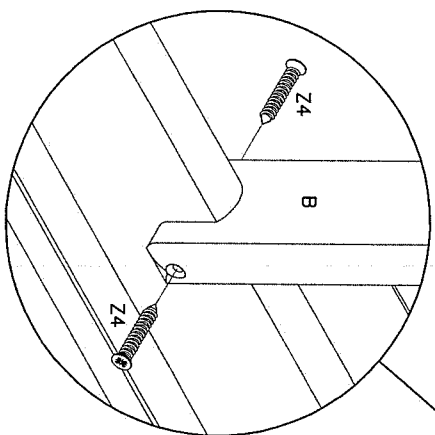
Z30 x2 pcs.



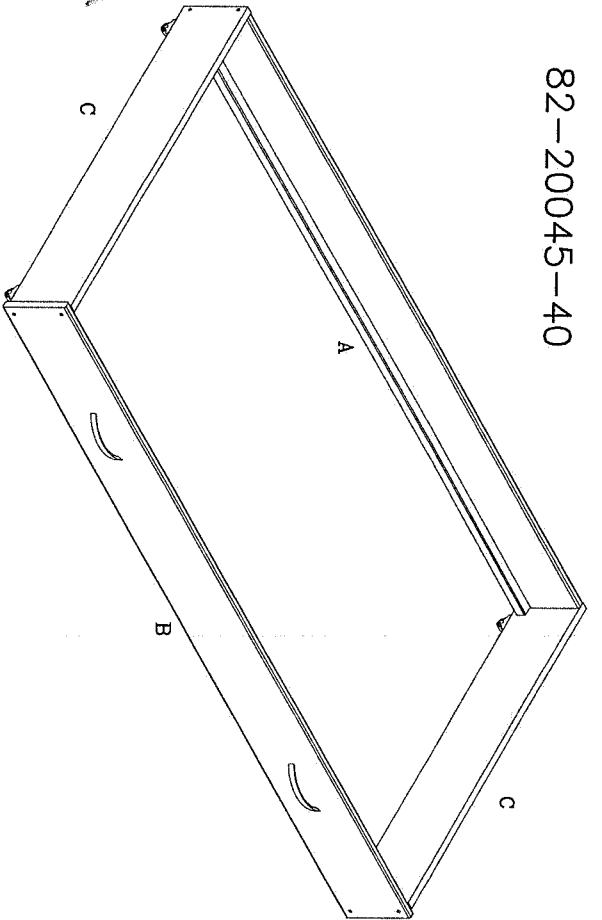
Z4 x2 pcs.



Z28 x4 pcs.



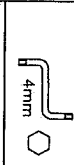
# 82-20045-40



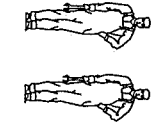
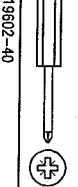
Before assembling this product, please ensure that all the components supplied comply with the list on this page. All Screw-Type fittings can be tightened with this tool.

Avant de commencer l'assemblage, veuillez contrôler si tous les objets indiqués sont présents. Tous les vis peuvent être serrés par cet outil.

Bevor Sie mit dem Aufbau beginnen, kontrollieren Sie ob alle auf der Zeichnung angegebenen Teile vorhanden sind. Bitte verwenden Sie zur Montage einen Kreuzschraubenzieher und den beiliegenden Innensechskantschlüssel.



4mm



Waren-nr.  
Part No.  
Ref. No.

Stück-  
Qty.  
Qte.

Siehe Bild-nr.  
See picture no.  
Image no.

Mass  
Dim.  
Dim.

1331-19001-40	1 stick/pcs.	1331-19602-40	1 stick/pcs.	12-01809201-40	2 stick/pcs.	82-30002	1 stick/pcs.
A	1900x170x18	B	1960x170x18	C	920x170x18	D	

3908-70050	8 stick/pcs.	3902-35016	8 stick/pcs.	3901-40030	30 stick/pcs.	3901-40040	2 stick/pcs.
Z1	87x50 mm.	Z2	3.5x16 mm.	Z3	4x30 mm.	Z4	4x40 mm.
3912-04022	4 stick/pcs.	3928-000051	4 stick/pcs.	3940-00012	2 stick/pcs.		
Z5	4x22 mm.	Z6	M5/ø10x1 mm.	Z7	ø18/ø4.5x12 mm.		
4033-004	1 stick/pcs.	4003-042	4 stick/pcs.	4001-010	2 stick/pcs.		
Z8	64 mm.	Z9		Z10	128 mm.		

## (GB): MAINTENANCE INSTRUCTIONS:

Screws and bolts should from time to time be retightened.  
**CLEANING:**  
 Wipe down the wooden, lacquered and painted as well as laminated surfaces should be cleaned with mild soap.  
 Oil-tiled surfaces can be cleaned with soapy water, e.g. brown soap.  
 Wipe with a clean cloth.  
 To maintain the natural life in the furniture which is provided by the oil treatment, we recommend an oil re-treatment of the furniture 1-2 times a year. The colours natural oil for maintenance of oil-treated furniture is available at your local furniture store.

## (D): PFLEGEHINWEIS:

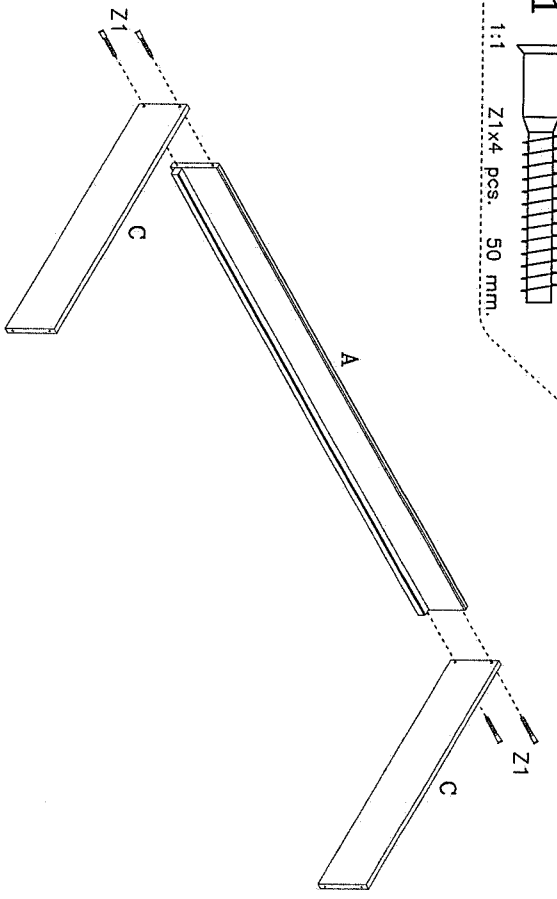
Schrauben und Bolzen sollen regelmäßig nachgezogen werden.  
**REINIGUNG:**  
 Lackierte Möbel: Lackierte Holzoberflächen können mit einem sauberen weichen Tuch gereinigt werden.  
 GEÖLT E MOBEL: Geölte Holzoberflächen werden am besten mit einem sauberen, lauwarmen Wasser gereinigt. Verwenden Sie kein Bleichmittel.  
 Ausseiten des Holzes zu bewahren, ist eine Öl-Nachbehandlung vom Möbelstück 1 bis 2 Mal pro Jahr empfehlenswert. Das farblose Öl für die Nachbehandlung der Möbel, kann in Ihrem Möbelfachgeschäft gekauft werden.

## (F): CONSEILS D'ENTRETIEN:

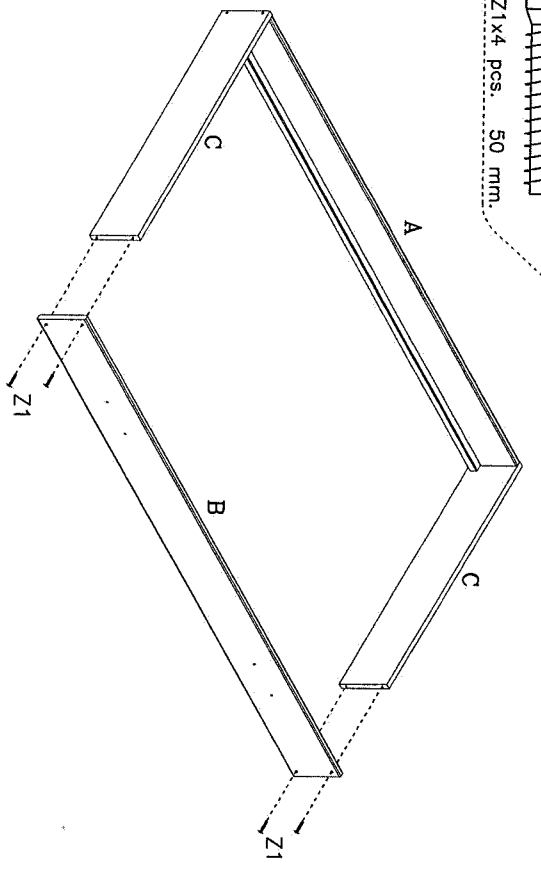
Votre lit doit être vérifié périodiquement afin de resserrer les vis.  
**NETTOYAGE:**  
 Les surfaces bois, laquées, peintes et laminées peuvent être essuyées avec un chiffon et un savon doux.  
 Les surfaces en bois naturel peuvent être nettoyées avec l'eau savonneuse, par ex. savon de toilette. N'utilisez pas de produits abrasifs. Pour maintenir l'aspect naturel du bois, nous vous recommandons une huile d'ameublement 1-2 fois par an. L'huile incolore est disponible dans votre magasin de meubles.



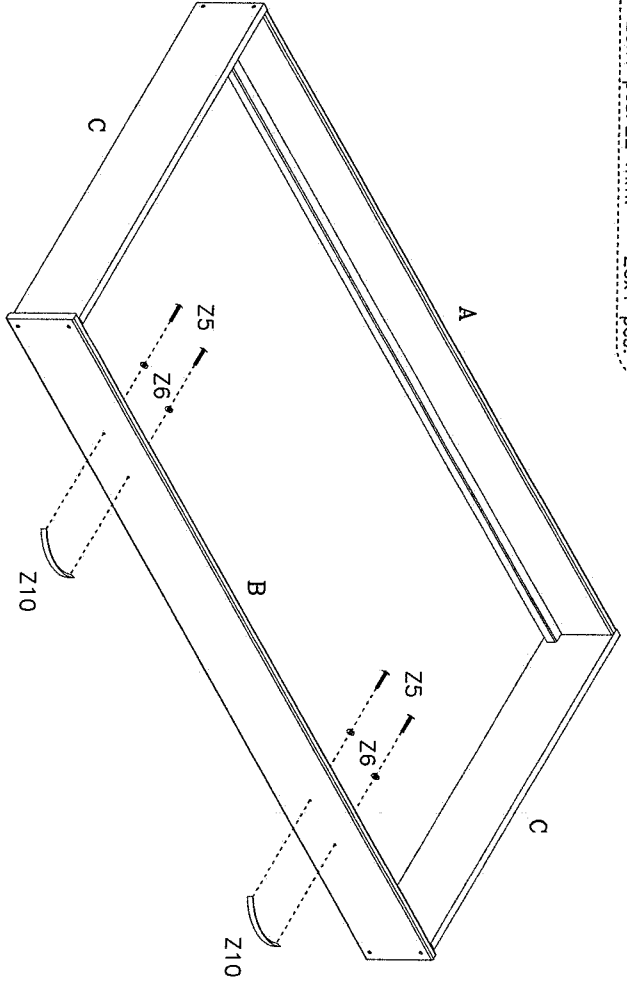
1  
1:1  
Z1x4 pcs. 50 mm.



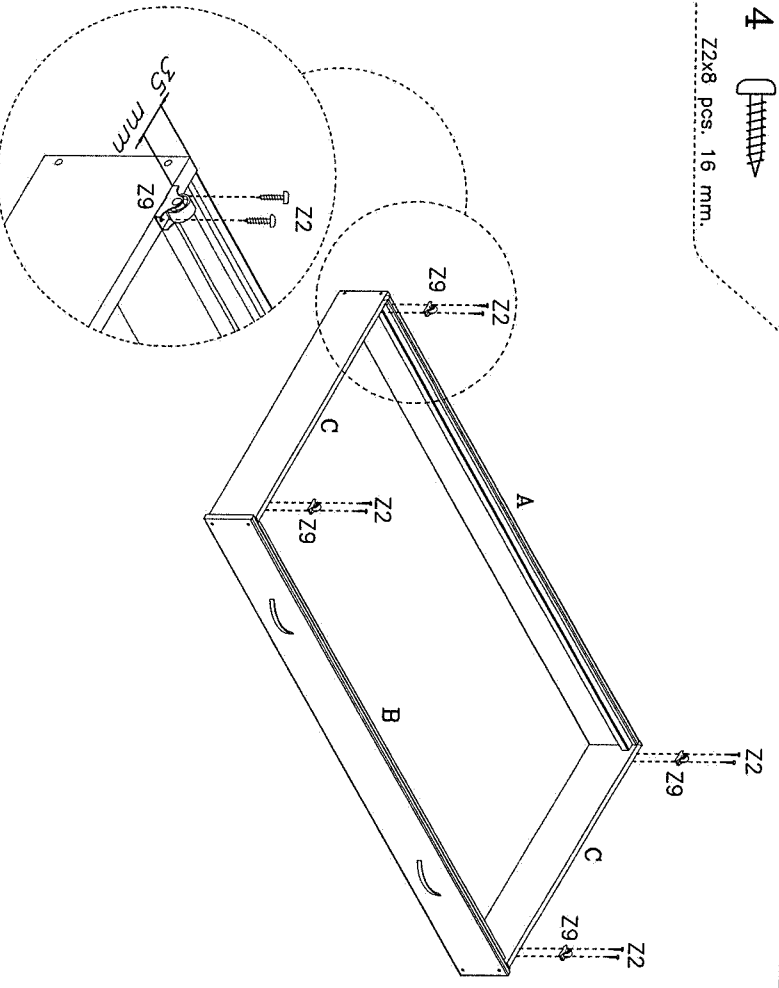
2  
Z1x4 pcs. 50 mm.



3  
Z5x4 pcs. 22 mm. Z6x4 pcs.



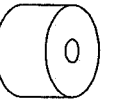
4  
Z2x8 pcs. 16 mm.



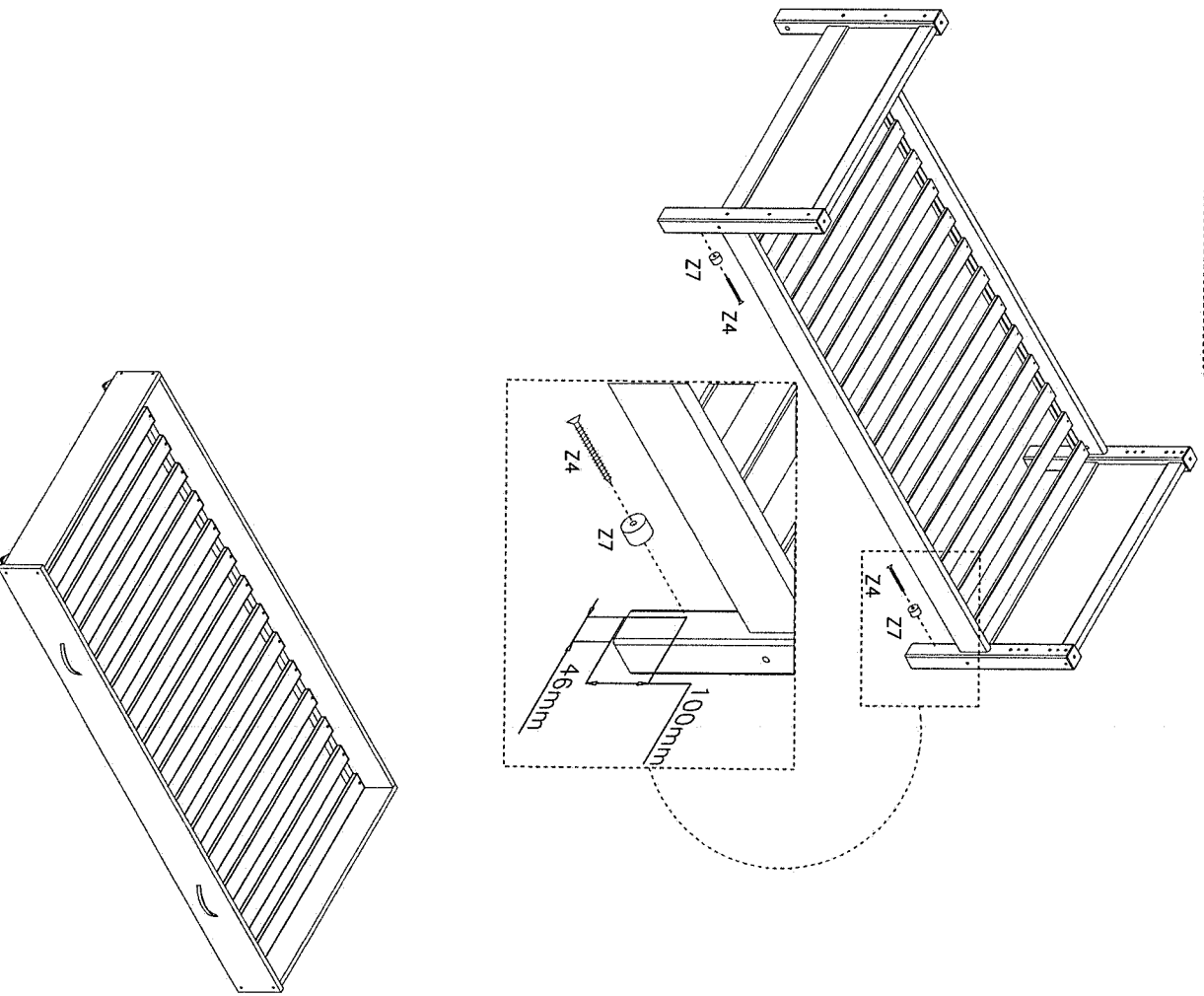
5



Z4x2 pcs. 40 mm.



Z7x2 pcs.



6



Z3x30 pcs. 30 mm.

