

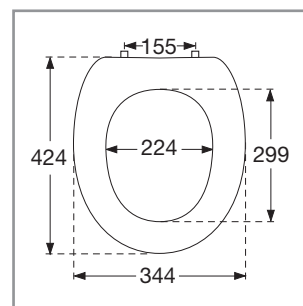
WC-Sitz Amadea

Modell

8810 61 WC-Sitz Amadea, einschl. 8810 01 61 Kipp Stripp Anker

Produktbeschreibung

WC-Sitz Amadea im Wrap-Over-Design, durchgefärbtem Duroplast mit Scharnier aus Edelstahl und Kunststoff
 – einschl. Kippscharnier aus Edelstahl
 – Lochabstand: 155 mm
 – max. Belastbarkeit des Ringsitzes: 240 kg
 – 10 Jahre Garantie

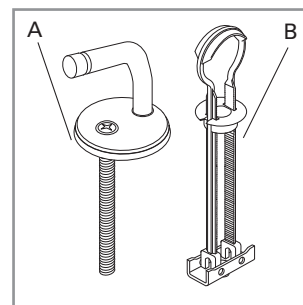


Farbprogramm

R1 Weiß alpin
 R2 Star White
 R3 Pergamon
 S3 Edelweiß

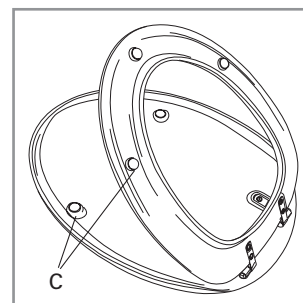
Scharnieroberfläche

61 Edelstahl
 66 Messing



Ersatzteile

A) 8810 01 61 Kipp-Stripp-Anker-Scharnier
 B) 9218 96 00 Ersatzteil für Kipp-Stripp-Anker-Scharnier
 C) 9220 95 00 Puffer für Sitz und Deckel



Reinigungsanleitung

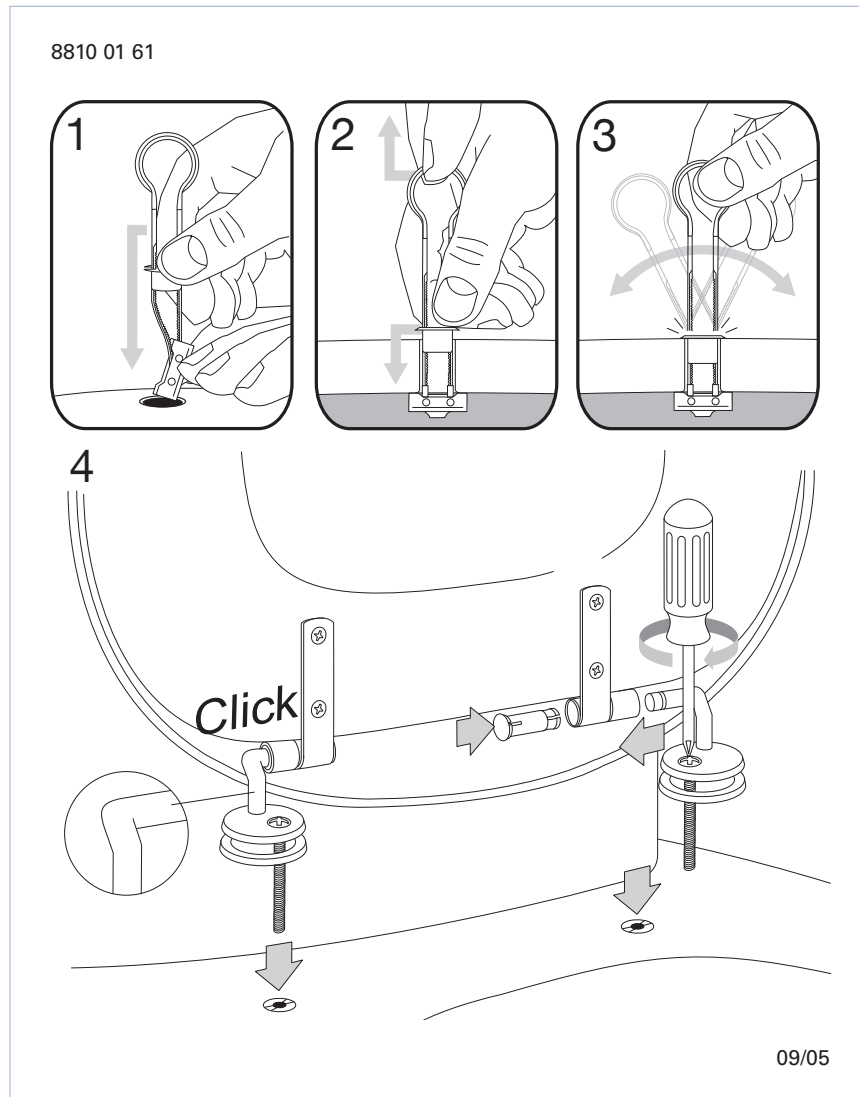
Für die Reinigung eine milde Seifenlösung verwenden. WC-Sitz und Scharniere nicht im feuchten Zustand lassen, sondern anschließend mit einem weichen Tuch abtrocknen. Kontakt von Sitz/Deckel und Scharnieren mit WC-Reinigern oder chlorhaltigen, scheuernden oder ätzenden Reinigungsmitteln kann zu Beschädigungen bzw. Flugrost führen. Deshalb WC-Sitz und Deckel immer hochklappen, bis das Reinigungsmittel weggespült ist.



Villeroy & Boch

1748

Montageanleitung



Materialbeschreibung

WC-SITZ: Beim Material handelt es sich um durchgefärbten Duroplast (UF A 10 = Harnstoff-Formaldehydharz), der frei von umweltschädlichen Stoffen ist. Duroplast enthält 67% Ureaformaldehydharz, 28% Cellulose sowie 5% Mineralien, Pigmente, Schmierstoffe und Feuchtigkeit. Der Rohstoff des Lieferanten enthält weniger als 0,03% freies Formaldehyd und nach dem Aushärten noch weniger.

PUFFER: EVA (Ethylen-Vinylacetat-Copolymer).

HALTERUNG/SCHARNIER: Edelstahl.

Garantie

Die Garantie erstreckt sich auf Mängel und Fehler in unserem Produktmaterial über einen Zeitraum von 10 Jahren.

Die Produkte können jederzeit in kleinerem Umfang technische und gestalterische Änderungen erfahren. Irrtümer und Änderungen vorbehalten.