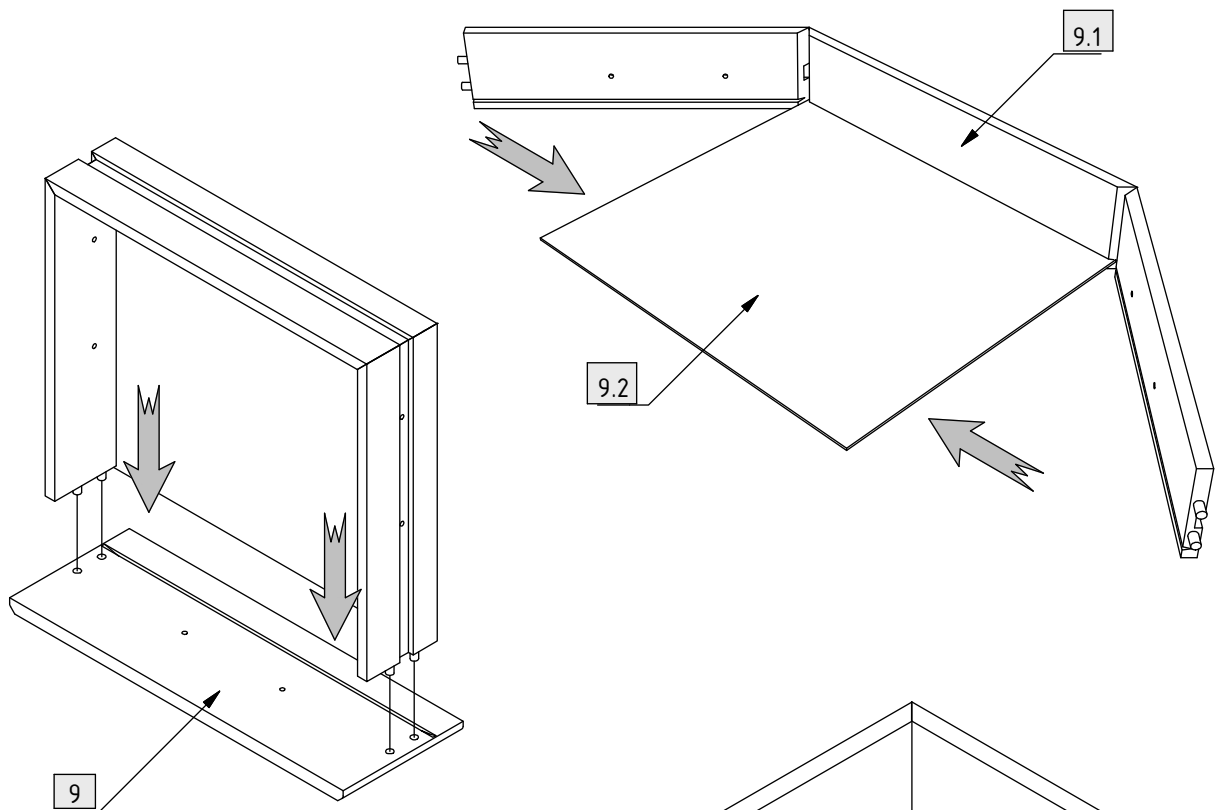
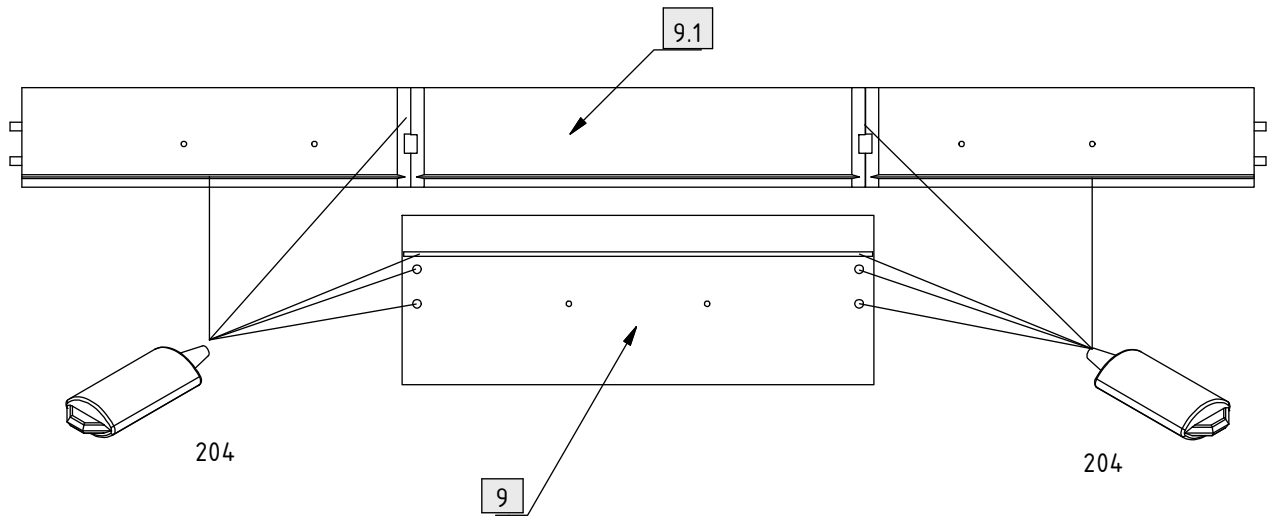
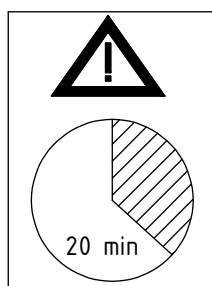
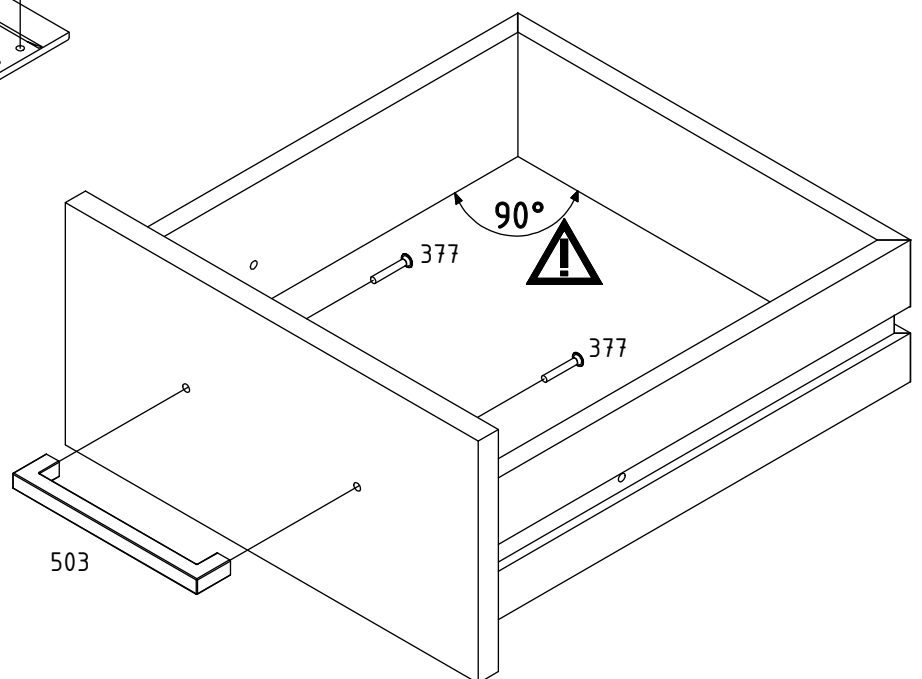
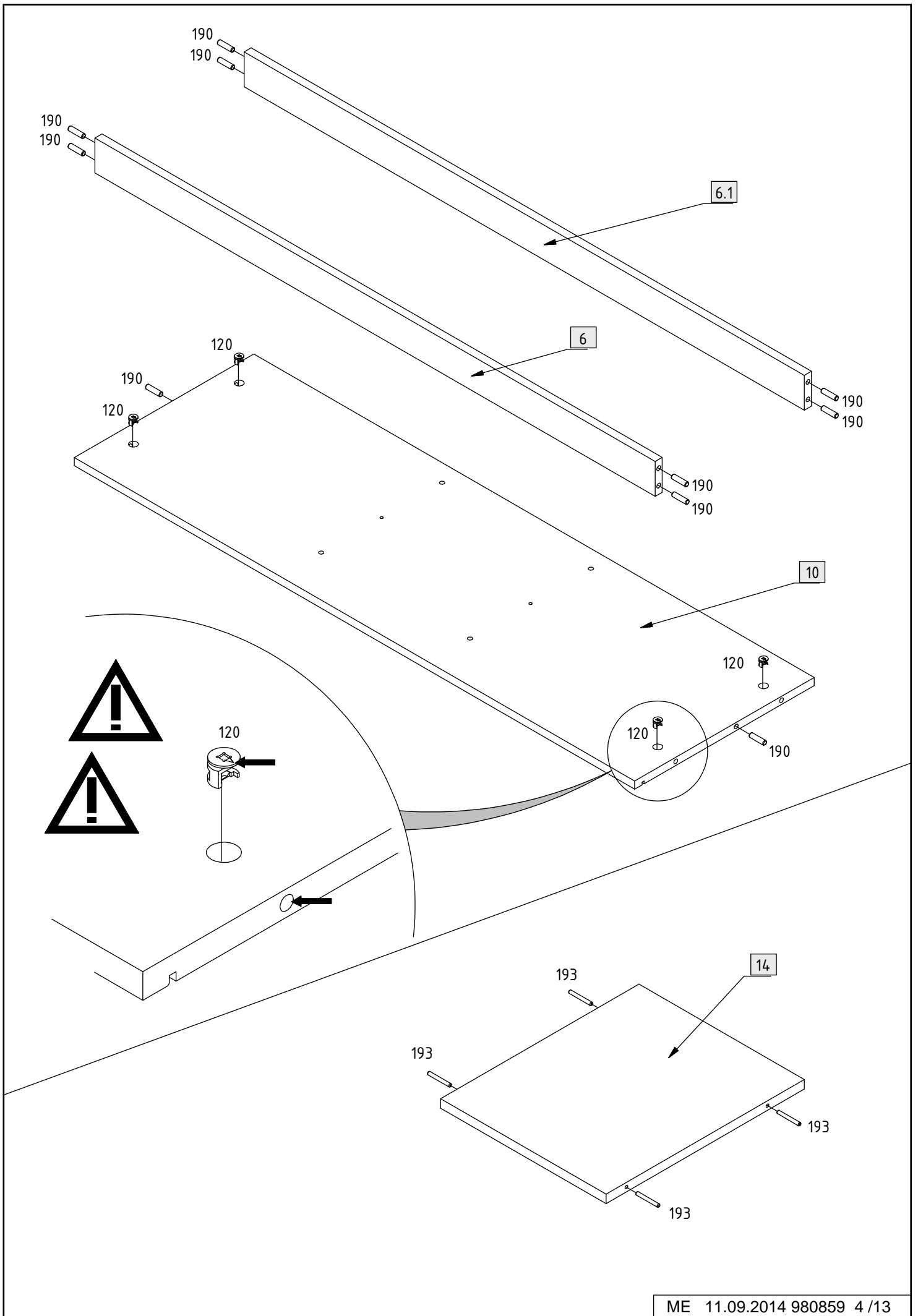


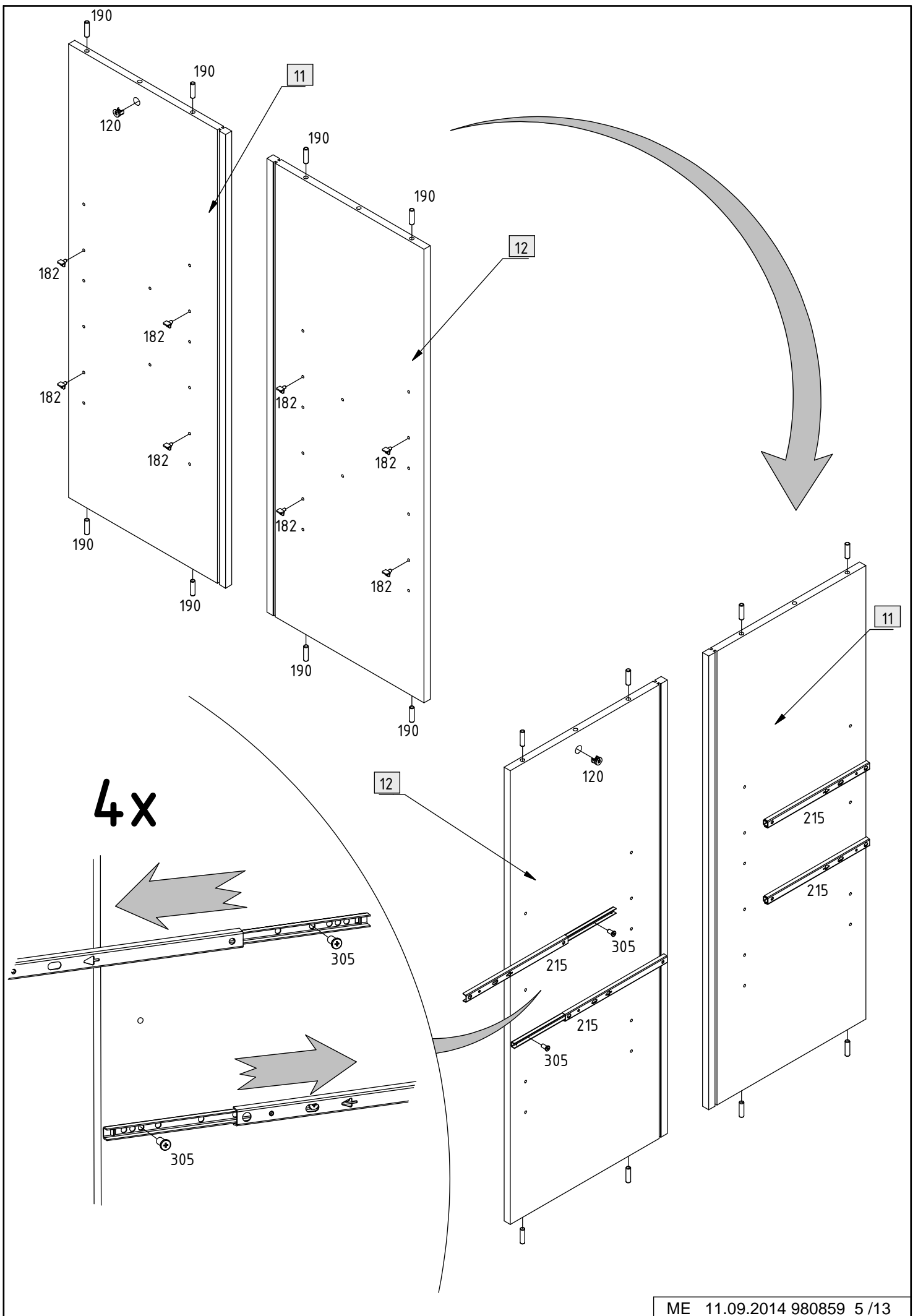
111	10		193	4		351	8		3,5 x 15 mm
120	10		204	2		377	8		4 x 25 mm
150	4		215	4		408	4		M4 x 9 mm
152	4		220	18		503	4		
182	16		305	8					6,3 x 9 mm
190	20		320	2					6 x 50 mm



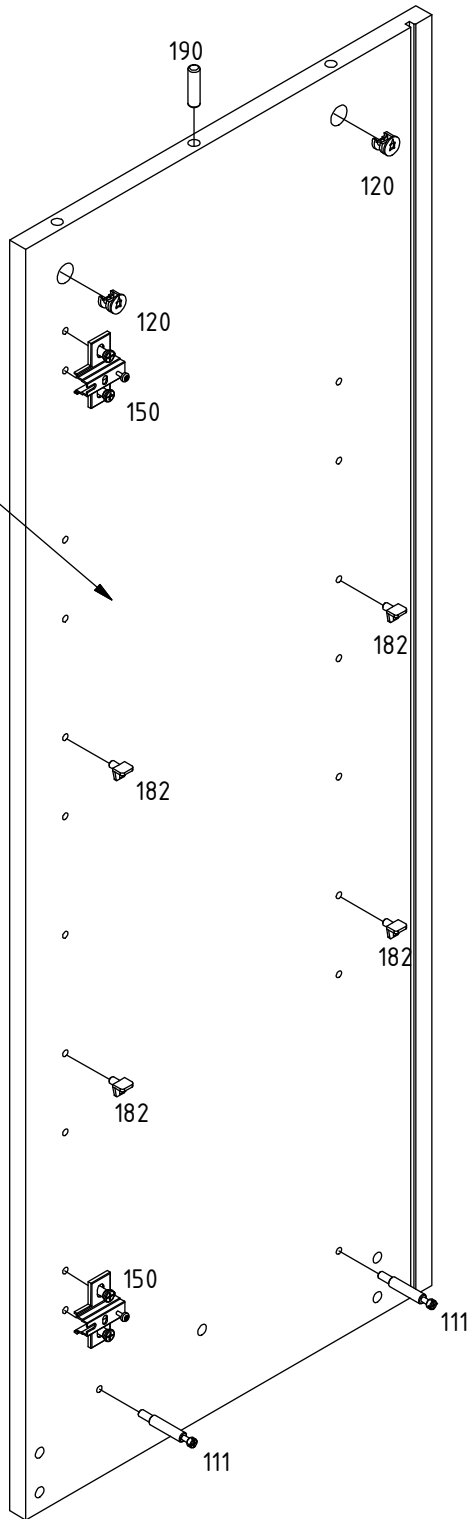
9



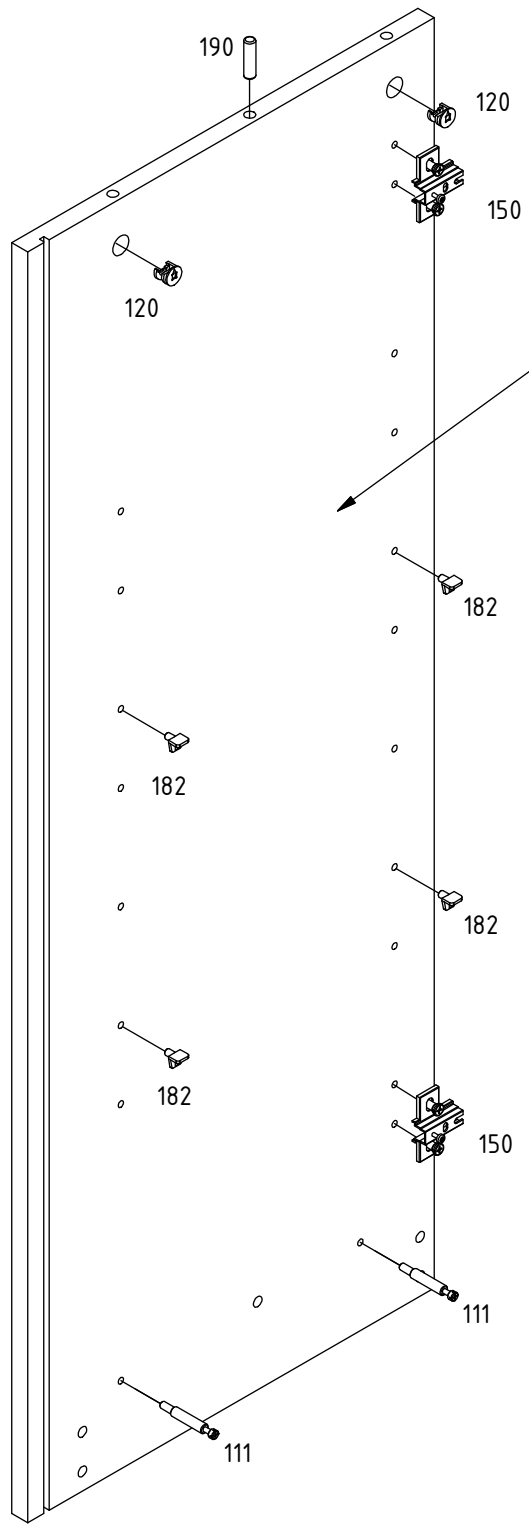


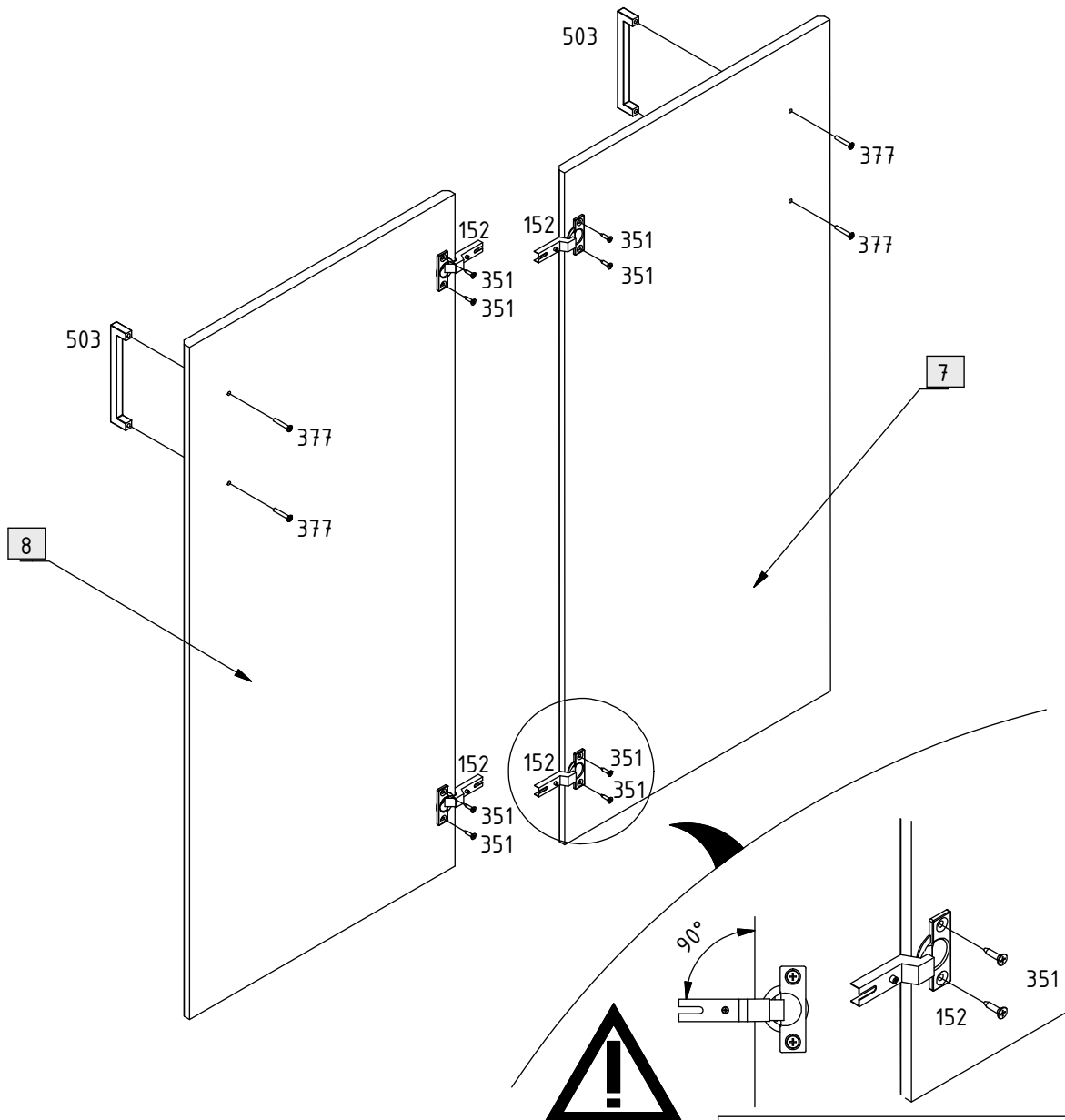
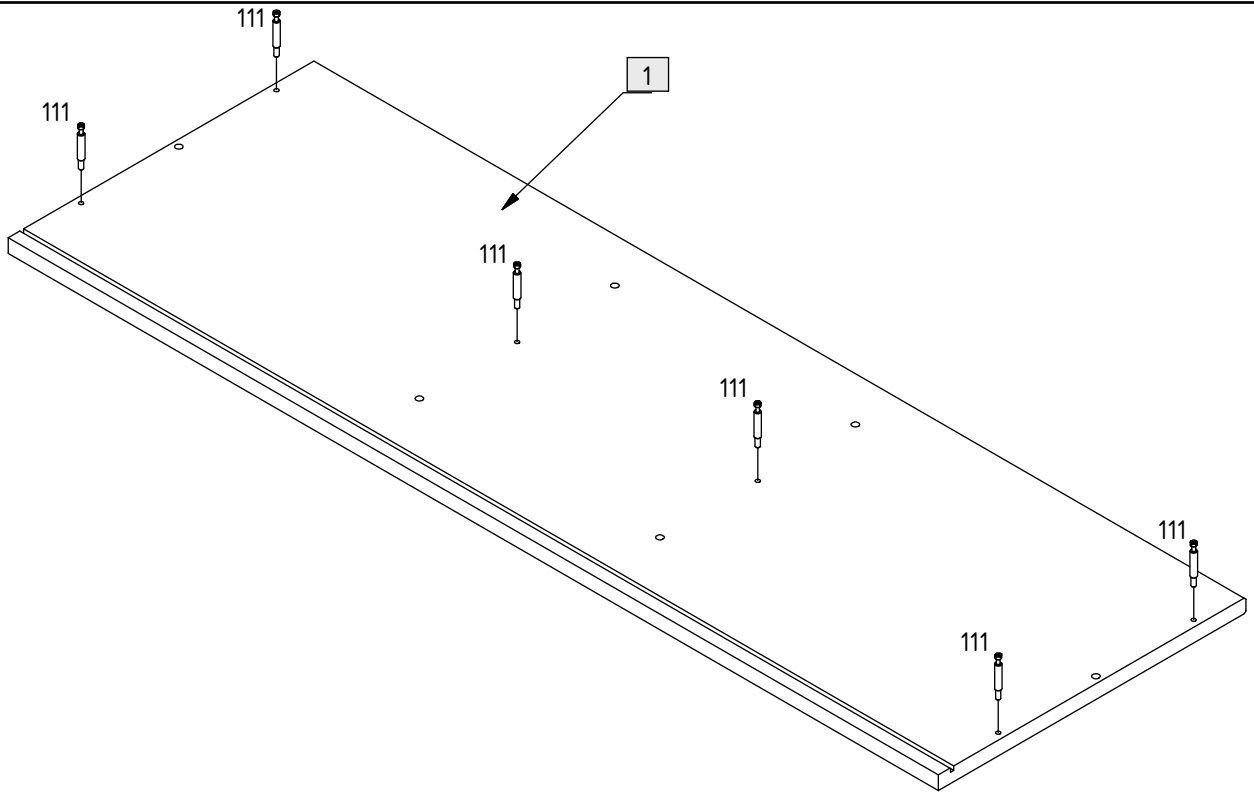


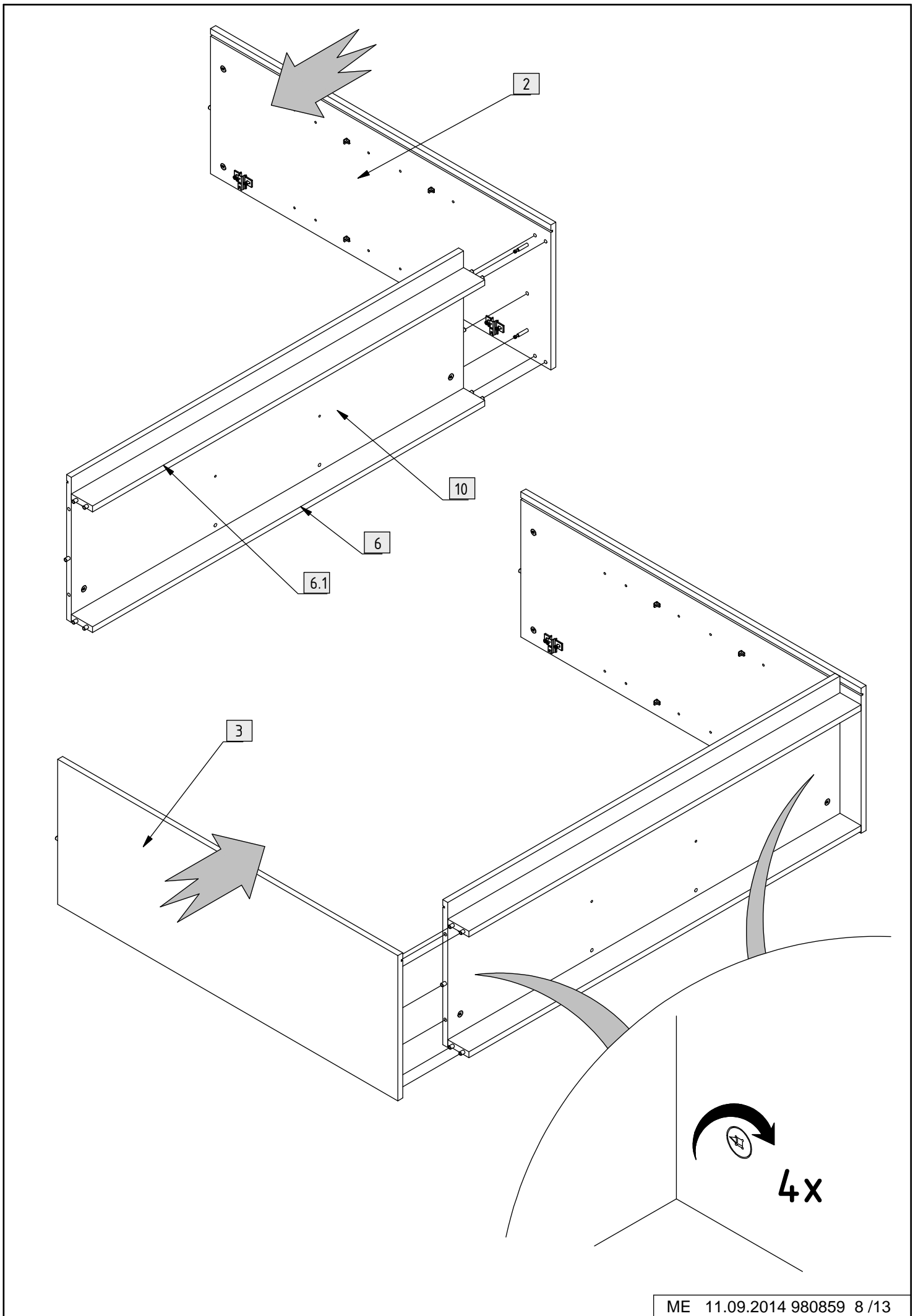
2



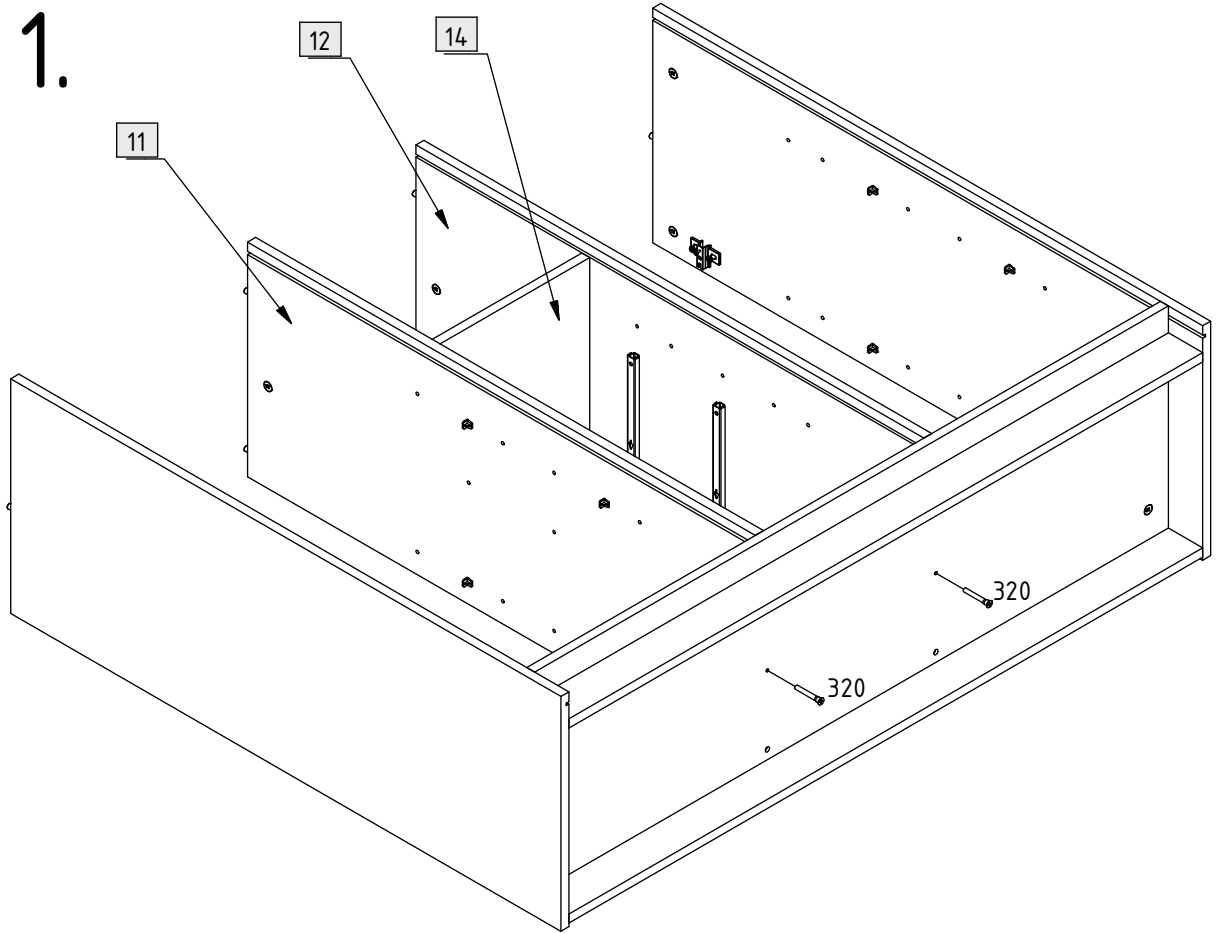
3



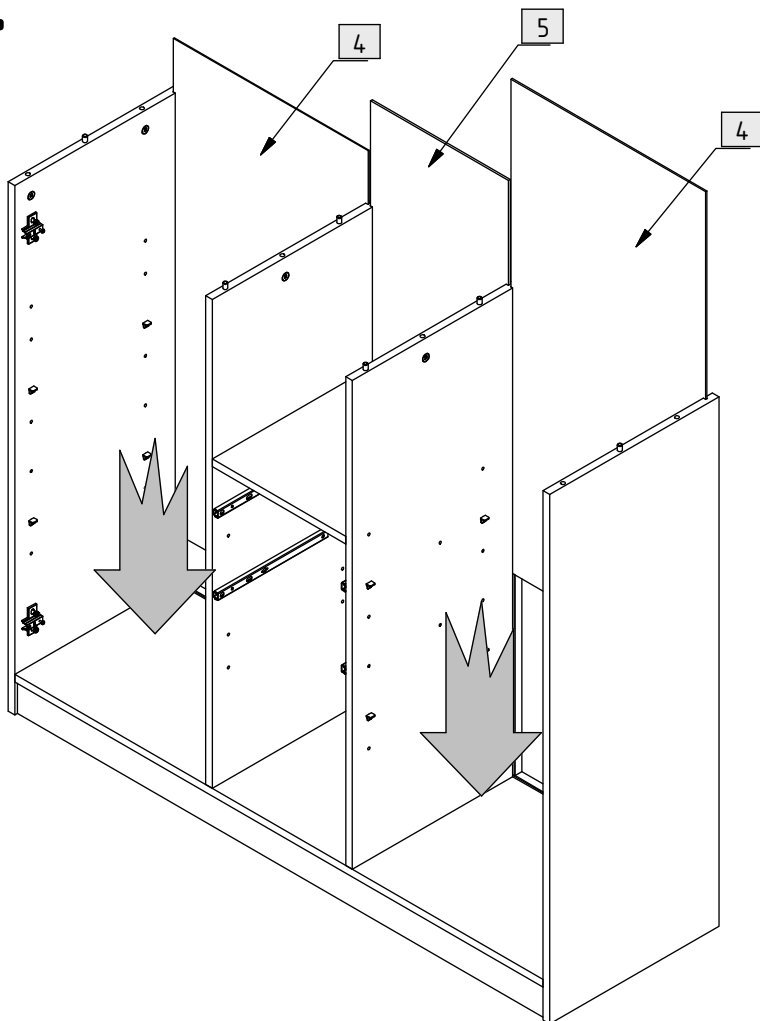


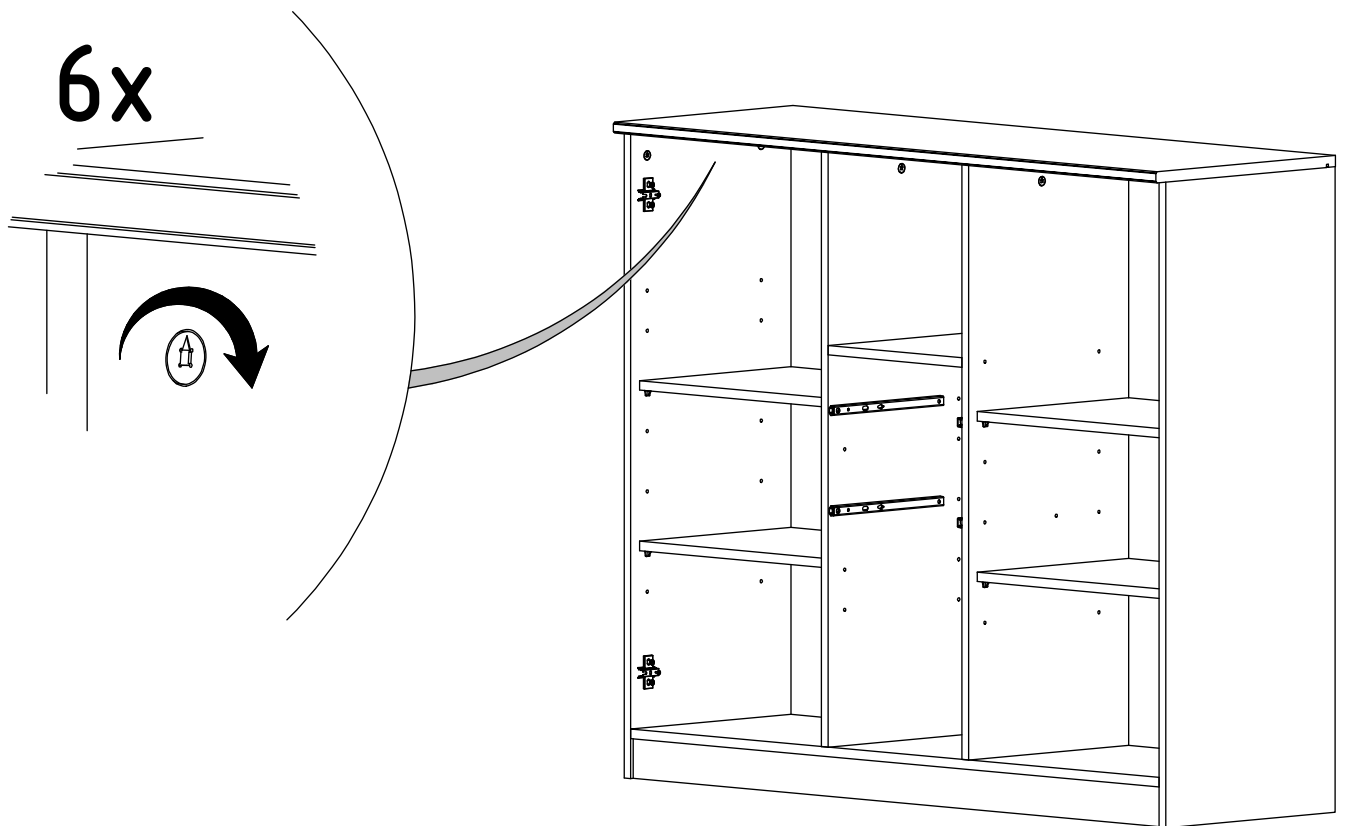
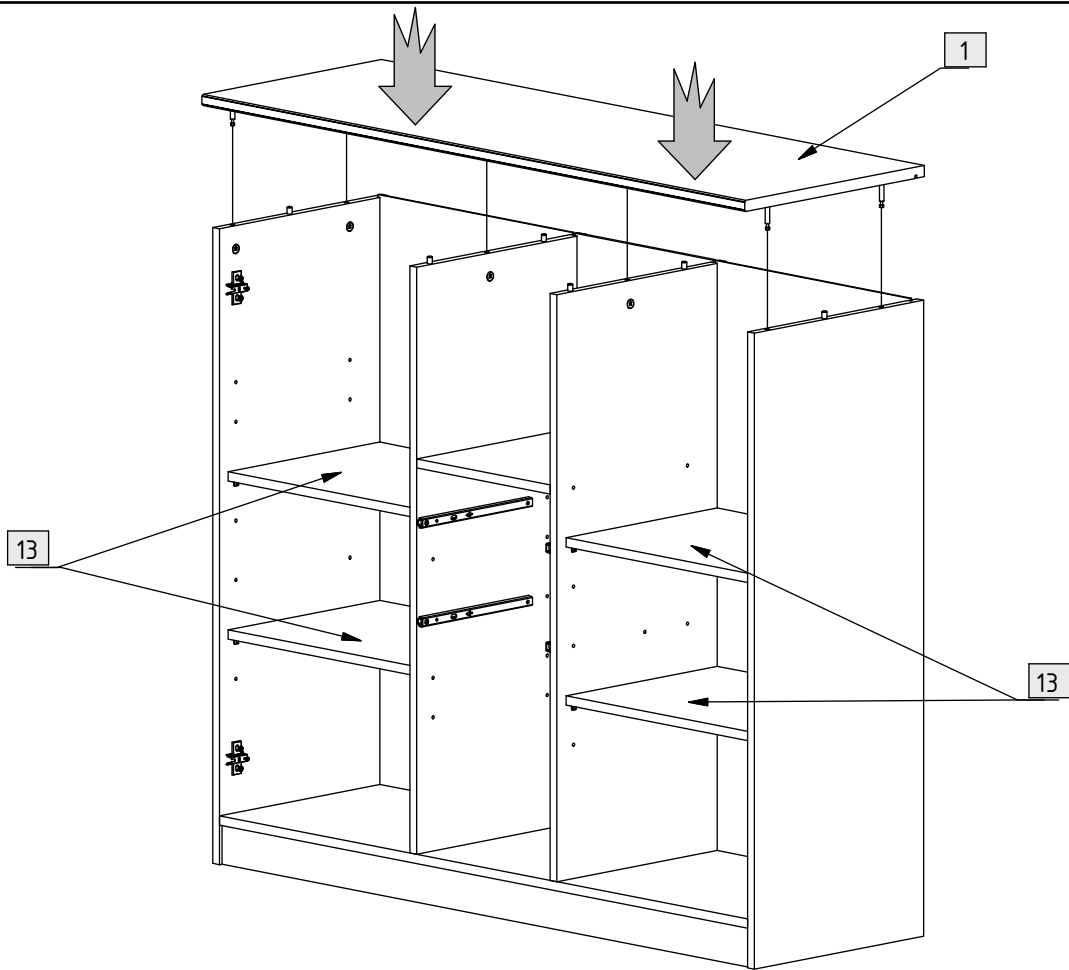


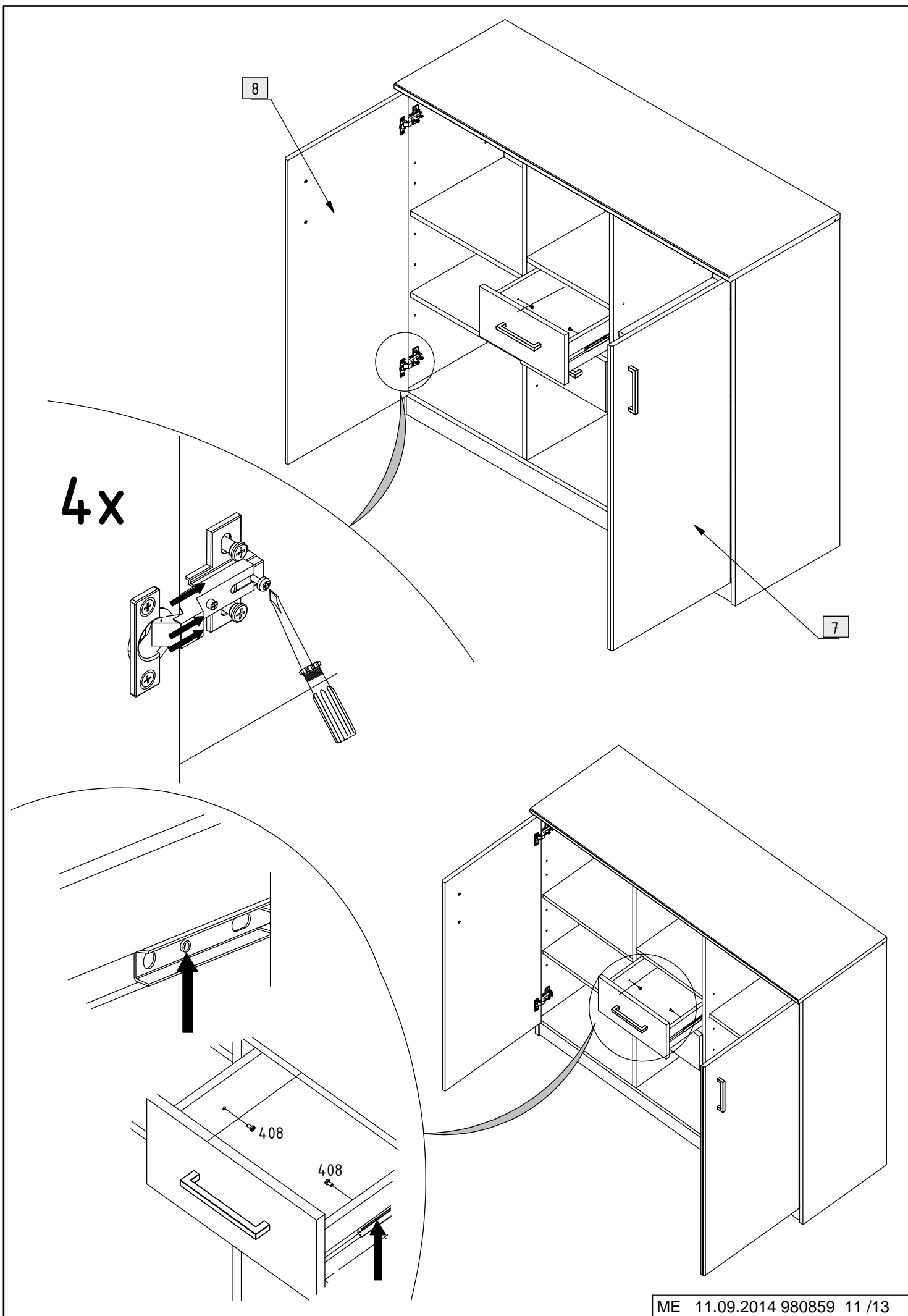
1.

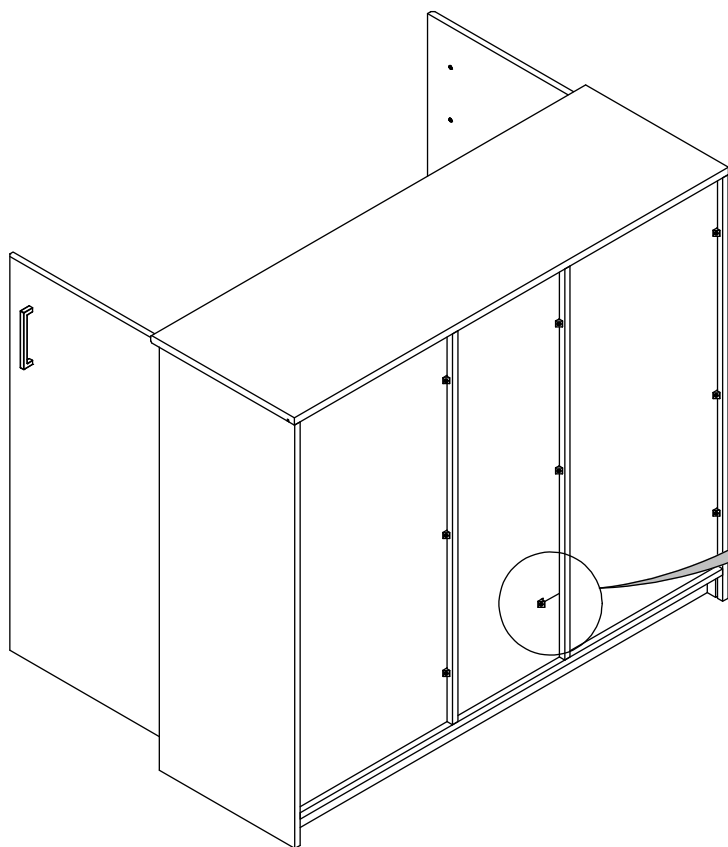
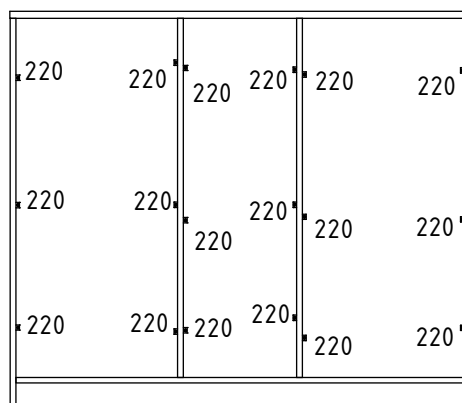
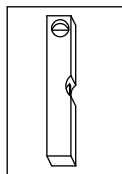
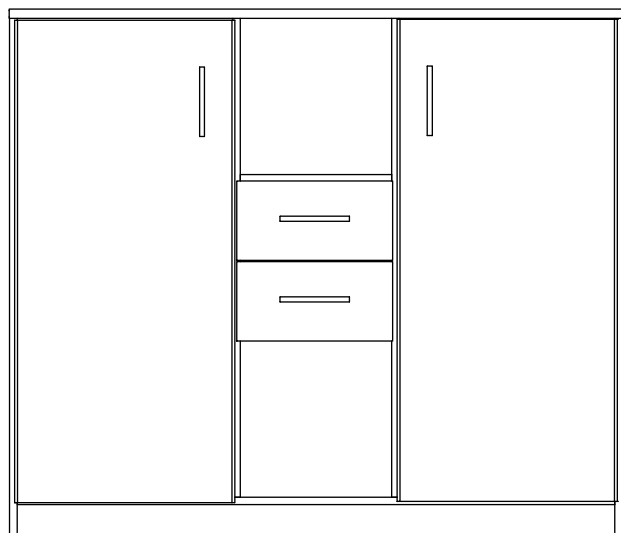
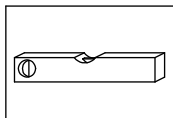


2.





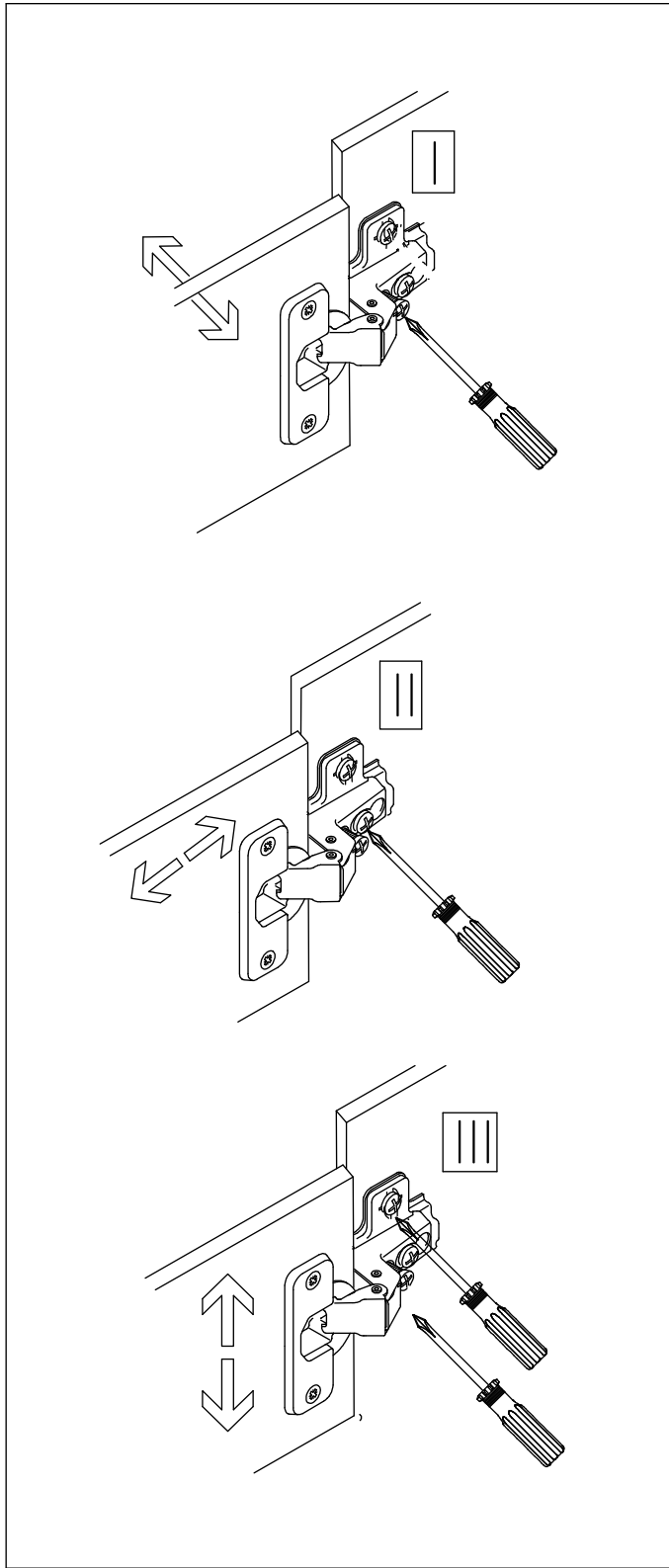




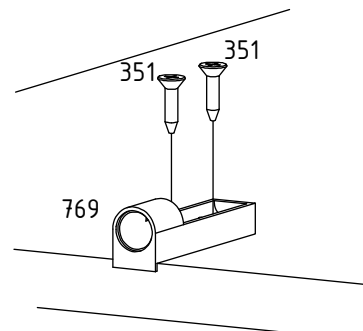
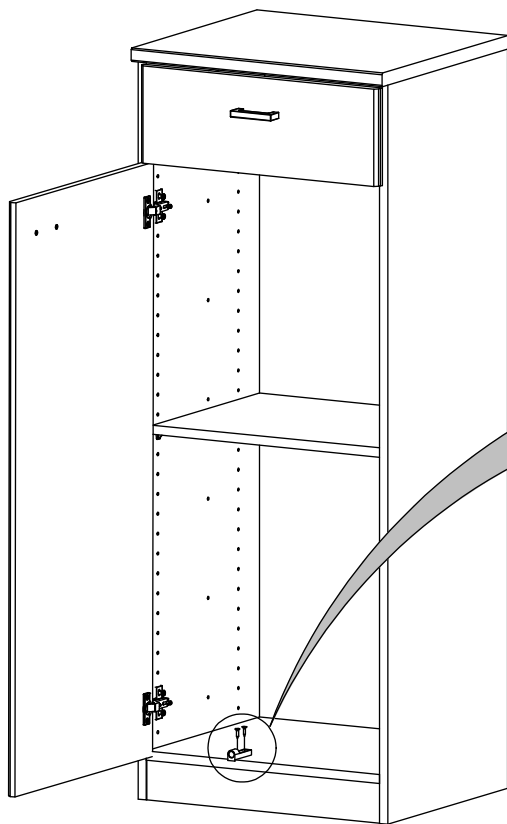
18x


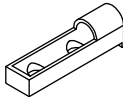
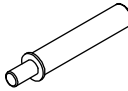


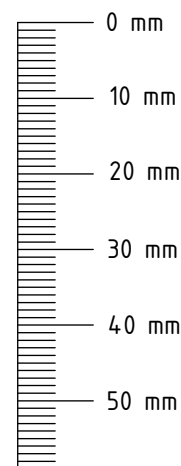
220



1.



351		3,5 x 15 mm
769		
770		



2.

