

LED-Strahler ohne Sensor

# XLED Protect

ohne Bewegungsmelder - anthrazit  
EAN 4007841 090029  
Art.-Nr. 090029



## Funktionsbeschreibung

Licht. Jetzt noch besser. Außenstrahler XLED Protect für noch mehr Sicherheit und Geborgenheit. Voll schwenkbares LED-Panel und seitliche Ausleuchtung für höchste Ansprüche an Design und maximalen Lichtkomfort. 1642 lm bei einer Leistungsaufnahme von nur 13,6 W bei einer Lichtfarbe von 3000 K.

## Technische Daten

Abmessungen (L x B x H)	195 x 195 x 174 mm
Mit Leuchtmittel	Ja, LED-Leuchtmittel
Mit Bewegungsmelder	Nein
Herstellergarantie	5 Jahre
Variante	ohne Bewegungsmelder - anthrazit
VPE1, EAN	4007841090029
Anwendung, Ort	Außenbereich
Anwendung, Raum	Garten, Hauseingang, Hof & Einfahrt, Rund ums Haus, Terrasse / Balkon
Farbe	Anthrazit
Inkl. Eckwandhalter	Nein
Montageort	Wand
Montageart	Wand, Aufputz
Schlagfestigkeit	IK03
Schutzart	IP54
Schutzklasse	II

Netzanschluss	220 – 240 V / 50 – 60 Hz
Dämmerungsschalter	Nein
Lichtstrom Gesamtprodukt	1642 lm
gemessener Lichtstrom (360°)	1642 lm
Gesamtprodukt Effizienz	121 lm/W
Farbtemperatur	3000 K
Leuchtmittel	LED nicht austauschbar
Lebensdauer LED L70B50 (25°)	> 60000 Std
Softlichtstart	Nein
Grundlichtfunktion	Nein
Hauptlicht einstellbar	Nein
Vernetzung	Nein
Leistung	13,6 W
Farbwiedergabeindex CRI	= 82
R9-Farbwiedergabeindex	18
Produkt Kategorie	LED-Strahler ohne Sensor
Energieeffizienzklasse Lichtquelle	E

LED-Strahler ohne Sensor

# XLED Protect

ohne Bewegungsmelder - anthrazit  
EAN 4007841 090029  
Art.-Nr. 090029



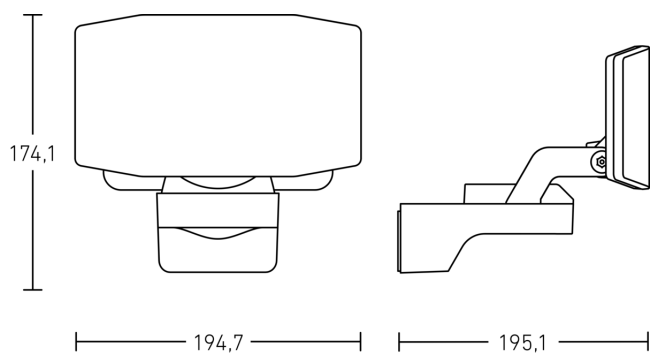
## Technische Daten

Umgebungstemperatur	von -20 bis 40 °C
Werkstoff der Abdeckung	Kunststoff opal

## Zubehör

EAN 4007841 053086	Eckwandhalter XLED Home 2/ Pro 240
EAN 4007841 055875	Eckwandhalter XLED home 2/ PRO 240
EAN 4007841 055615	Eckwandhalter XLED home 2/ PRO 240

## Maßzeichnung



## Schaltplan

