

# BAUANLEITUNG

## TIPS

1. Please read the instructions fully before assembly. These instructions include important information which could ensure correct assembly. We have been working on providing high quality products for you. However, in the rare instance that your product is defective, missing parts or there are some issues, please don't hesitate to contact our customer service to submit parts requirements, assembly suggestion, or warranty claims, and we will give the best solution as soon as possible. If necessary, we need you to provide some more clear pictures of the issue.
2. Insert the screws in holes and tighten the screws, but not too tight, 70%~80% is ok, finally tighten all the screws. If some issues happened that some screws can not target to the hole or some parts are difficult to install, please adjust the tightness of the screws.
3. 2 people are recommended to finish.

## TIPPS

1. Bitte lesen Sie die Anweisungen vollständig, bevor Sie Montage. Diese Anweisungen enthalten wichtige Informationen, die eine korrekte Montage gewährleisten könnten. Wir haben an der Bereitstellung hoher Qualität gearbeitete Produkte für Sie. Im seltenen Fall dass Ihr Produkt defekt ist, Teile fehlen oder Es gibt einige Probleme, bitte zögern Sie nicht Kontaktieren Sie unseren Kundenservice, um Teile einzureichen Anforderungen, Montagevorschlag oder Garantie Ansprüche, und wir geben die beste Lösung so schnell wie möglich wie möglich. Bei Bedarf benötigen wir von Ihnen einige deutlichere Bilder der Ausgabe.
2. Insert die Schrauben in Löcher und ziehen Sie die Schrauben, aber nicht zu fest, 70%~80% ist ok, schließlich Alle Schrauben anziehen. Wenn einige Probleme aufgetreten sind dass einige Schrauben nicht auf das Loch zielen können oder Einige Teile sind schwierig zu installieren, bitte justieren die Dichtheit der Schrauben.
3. 2 Personen werden empfohlen, zu beenden.





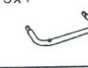
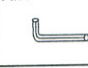

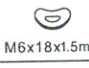
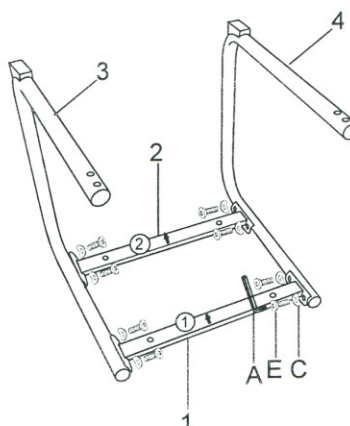
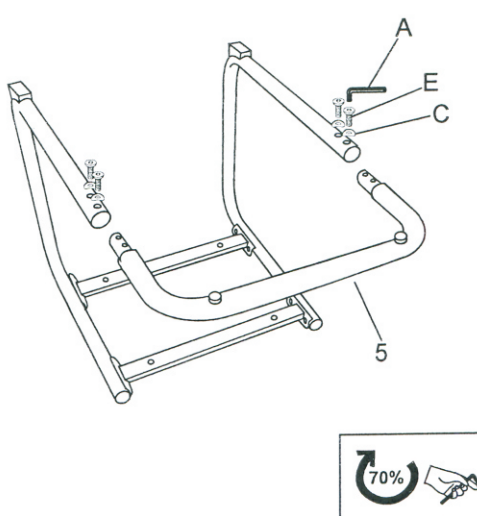
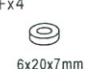




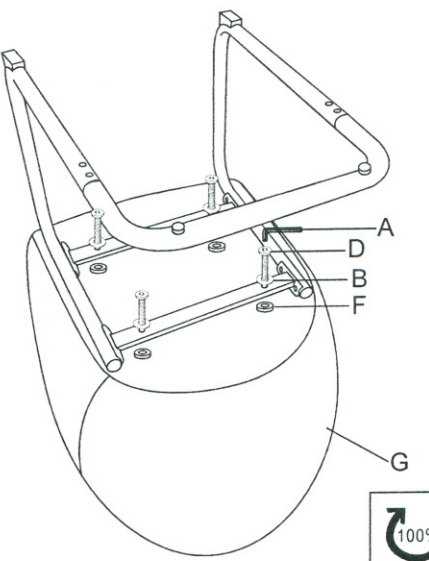












# Conseils

1. Veuillez lire attentivement les instructions avant l'assemblage. Ces instructions comprennent des informations importantes qui peuvent assurer un montage correct. Nous nous efforçons toujours de vous fournir des produits de haute qualité. Cependant, dans de rares cas, si votre produit est défectueux, manque de pièces ou présente certains problèmes, n'hésitez pas à contacter notre service clientèle pour soumettre une demande de pièces, une proposition de montage ou une réclamation de garantie et nous vous proposerons la meilleure solution dans les meilleurs délais. Si nécessaire, nous avons besoin de quelques images plus claires de votre part.

2 Insérez la vis dans le trou et serrez la vis, mais pas trop, 70% - 80% est ok, enfin serrez toutes les vis. Si vous rencontrez certains problèmes, c'est - à - dire si certaines vis ne peuvent pas aligner les trous ou si certaines pièces sont difficiles à installer, ajustez l'étanchéité des vis.

3. Recommandé pour 2 personnes à compléter.

# Installationsanleitung

1	1x1 	2x1 	3x1 	4x1 	2	5x1 	Ax1 	Ex4 M6x16mm 	Cx4 M6x18x1.5mm 
									
3	Fx4 6x20x7mm 	G x1 	Ax1 	Bx4 M6x18x1.5mm 	Dx4 M6x35mm 				
Ax1 	Bx5 (spare1) M6x18x1.5mm 	C x13 (spare1) M6x18x1.5mm 	Dx5 (spare1) M6x35mm 	Ex13 (spare1) M6x16mm 					
Fx5 (spare1) 6x20x7mm 	G x1 	Hx1 	1x1 	2x1 					
3x1 	4x1 	5x1 