

# BETRIEBS- ANLEITUNG

**GALLERY M**

branded by **Musterring**



## FELICIA

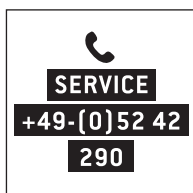
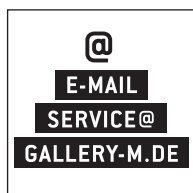
# Nutzen Sie die Sicherheit einer großen Marke.



## 5 Jahre Garantie.

Auf GALLERY M Möbel ist Verlass.

Die Garantiebestimmungen, Gebrauchs- und Pflegeanweisungen sind im Gallery M Möbel-Gütepasse geregelt.



## Service-Information

Sie erreichen uns per E-Mail oder über das Servicetelefon zu den üblichen Geschäftszeiten.



## Individualität

Die GALLERY M Produktkennzeichnung belegt, dass Sie ein Unikat gekauft haben.



## Pflege

Wir empfehlen GALLERY M Pflegeprodukte.

## Lederpflege & Reinigung

Stoff-/ Mikrofaserpflege & Reinigung

Holzpflege und Sonderprodukte



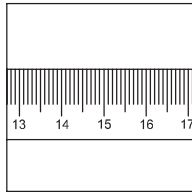
Zu bestellen unter [www.gallery-m-care.com](http://www.gallery-m-care.com)  
oder unter der kostenlosen Beratungsnummer  
+ 49 (0) 800 / 88 88 885.

Bei Fragen sprechen Sie uns bitte an;  
wir helfen Ihnen gerne weiter.

**Zur Werterhaltung Ihrer Möbel**

# Unsere Pictogramme mit Erläuterungen

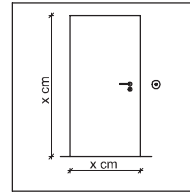
## Aufbau



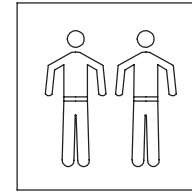
Maßangaben in den Preis- und Typenlisten beachten



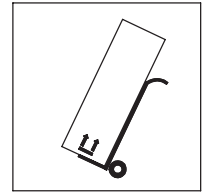
Neu-/Umbauten sind vor der Lieferung abzuschließen



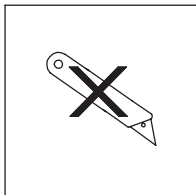
Stellflächen müssen eben und frei zugänglich sein



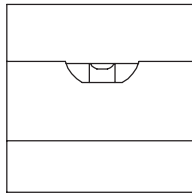
Lieferung und Montage nur durch Fachpersonal



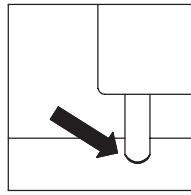
Verpackungsrichtlinien und Transporthinweise beachten



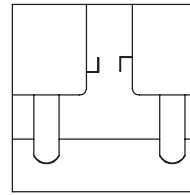
Nicht durch die Verpackung schneiden



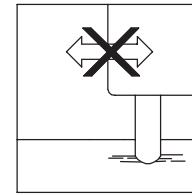
Genaueres Ausrichten mit der Wasserwaage erforderlich



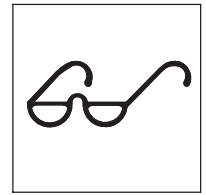
Möbelfüße/-gleiter sind den Fußböden anzupassen



Elementverbindungen nach Herstellervorgaben

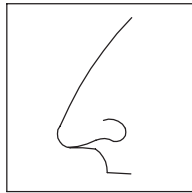


Montagezustand nicht ohne Demontage verändern

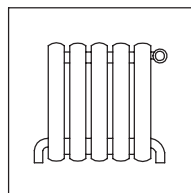


Abnahme durch Sicht- und Funktionsprüfung

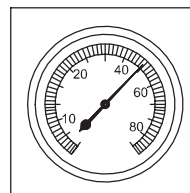
## Betrieb



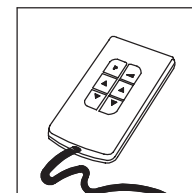
Neumöbelgeruch ist material- und warentypisch



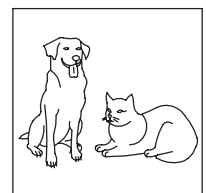
Mindestabstand zu Heizquellen beachten



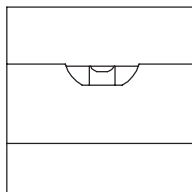
Empfohlenes Raumklima  
Ø 45-55% Luftfeuchte



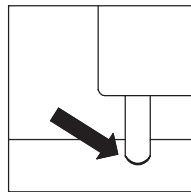
Betriebsanleitung beachten



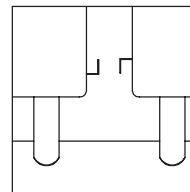
Haustiere schaden Bezügen bzw. Oberflächen



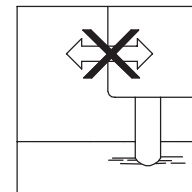
Genaueres Ausrichten mit der Wasserwaage erforderlich



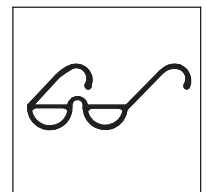
Möbelfüße/-gleiter sind den Fußböden anzupassen



Elementverbindungen nach Herstellervorgaben

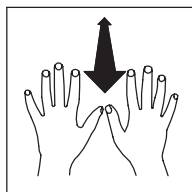


Montagezustand nicht ohne Demontage verändern

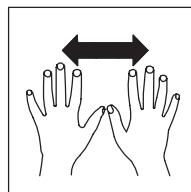


Abnahme durch Sicht- und Funktionsprüfung

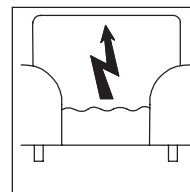
## Wartung



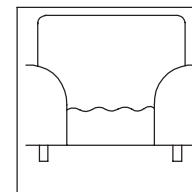
Polsterbezüge regelmäßig aufklöpfen



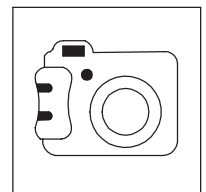
Polsterbezüge regelmäßig glätten



Statische Aufladung der Bezüge möglich



Legerer Polsteraufbau neigt zur Wellenbildung



Im Schadenfall Foto: Gesamt-, Detailansicht

Sehr geehrte Kundin,  
sehr geehrter Kunde,

Wir bestätigen Ihnen, dass Sie ein Produkt erworben haben,  
welches eine 100 %ige Qualitätskontrolle nach den strengen Vorgaben der  
DGM (Deutsche Gütegemeinschaft Möbel) gem. RAL-GZ 430  
erfolgreich durchlaufen hat.

Damit Sie lange Freude an Ihrem Möbelstück haben,  
behandeln Sie dieses sorgfältig und pflegen es regelmäßig.  
Wichtige einzelne Hinweise entnehmen Sie bitte der jeweiligen Beilage  
in Ihrem auftragspezifisch zusammengestellten Info-Kuvert und dem Produktpass.

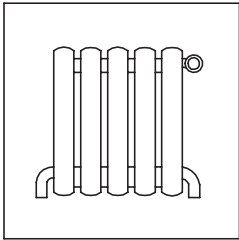
Bitte lesen Sie diese Betriebsanleitung vor Inbetriebnahme  
aufmerksam durch und befolgen die Tipps und Informationen.

Wir wünschen Ihnen viel Freude mit Ihrem Möbelstück.

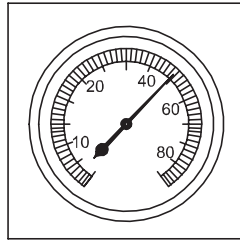
## Inhaltsverzeichnis

1. Aufbau
  - 1.1 Auswahl des Aufstellortes
  - 1.2 Auspacken
  - 1.3 Transport
  - 1.4 Fussmontage
    - Schutz Ihres Fußbodens
  - 1.5 Aufklopfen / Ausrichten der Polster
2. Allgemeine Hinweise zur Benutzung
  - 2.1 Sicherheitshinweise
3. Inbetriebnahme / Montage
4. Verstellung der Funktion
  - 4.1 manueller Sitzvorzug
  - 4.2 motorischer Sitzvorzug
  - 4.3 Kopfteilfunktion (nur manuell möglich)
5. Modellbedingte Eigenschaften
6. Pflegehinweise
7. Technische Daten
8. Entsorgung
9. Konformitätserklärung

## 1.1 Auswahl des Aufstellortes



Mindestabstand zu  
Heizquellen beachten

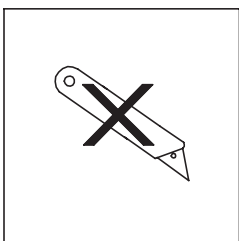


Empfohlenes Raumklima  
Ø 45-55% Luftfeuchte

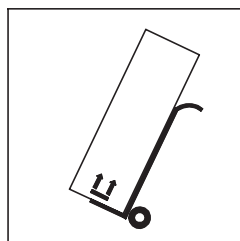
Beachten Sie bitte, dass Möbel dem Verwendungszweck entsprechend aufgestellt werden, so dass

- Polstermöbel vor direkter Licht- und Sonneneinstrahlung bzw. intensiver Wärmeeinwirkung geschützt sind, um ein Verblässen u. Austrocknen des Bezugsmaterials zu minimieren.
- genügend Freiraum zum Bedienen und Ausführen von Funktionen vorhanden ist
- für ausreichend Raumklima gesorgt ist
- Netzkabel und elektrische Zuleitungen nicht beschädigt werden
- Geräuschbildungen bei Unebenheiten des Bodens entstehen können (Teppiche, schiefe Böden usw.). Bitte gleichen Sie diese Unebenheit mit geeigneten Hilfsmitteln wie Filz, Unterlegscheiben usw. aus.

## 1.2 Auspacken



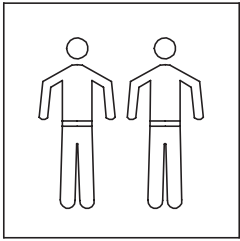
Nicht durch die Verpackung  
schneiden



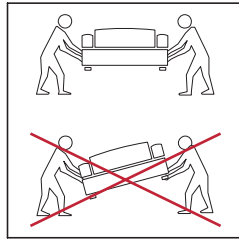
Verpackungsrichtlinien und  
Transporthinweise beachten

Um Beschädigungen der Bezüge zu vermeiden, verwenden Sie bitte zum Öffnen der Verpackung keine scharfen Gegenstände. Die Klebebänder bitte an der Folienverpackung mit der Hand abziehen.

## 1.3 Transport



Lieferung und Montage nur durch Fachpersonal



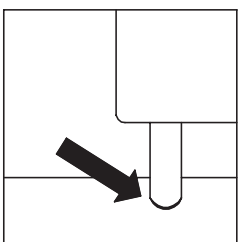
Transportieren Sie Ihr Möbelstück nur mit zwei oder mehreren Personen. Heben Sie das Möbelstück nicht an den Seitenteilen bzw. an den Kopf- und Fußteilen an. Schieben und ziehen Sie das Möbelstück nicht, sondern heben Sie es vorsichtig an.

Ein korrekter Transport ist nur durch Anheben am unteren Gestellrahmen gewährleistet.

## 1.4 Fussmontage

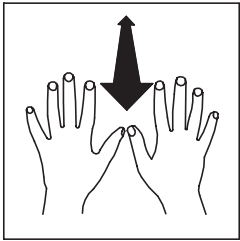
Im Falle einer kundenseitigen Montage beachten Sie bitte die Fussmontagepläne im Info-Kuvert.

Bei Parkettfußböden o. ä. denken Sie bitte an geeigneten Schutz (Filzgleiter etc.), um Verkratzen am Boden zu vermeiden.

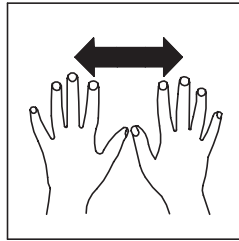


Möbelfüsse/-gleiter sind den Fußböden anzupassen

## 1.5 Aufklopfen / Ausrichten der Polster



Polsterbezüge regelmäßig aufklopfen

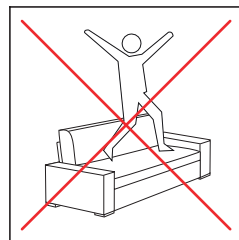
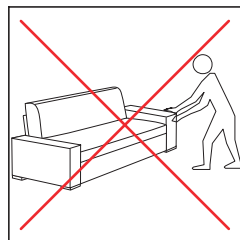


Polsterbezüge regelmäßig glätten

Polstermöbel können sich durch den Transport verformen. Richten und klopfen Sie bitte die entstandenen Verschiebungen bei den Polstern und Kissen kräftig aus. Durch das regelmäßige Aufklopfen der Polster erhalten Sie die besonderen Eigenschaften wie Optik, Weichheit, Elastizität und Anschmiegsamkeit über einen längeren Zeitraum.

## 2. Allgemeine Hinweise zur Benutzung

Die Stabilität Ihres Möbelstücks wird durch das Holz- bzw. Metallgestell gewährleistet, das so entworfen wurde, dass es den Belastungen der bestimmungsgemäßen Verwendung standhält.



- Achten Sie darauf, dass niemand auf dem Möbelstück herumspringt.
- Lassen Sie sich nicht in das Möbelstück hineinfallen.
- Setzen Sie sich nicht auf Rücken- bzw. Armlehnen oder sonstige Funktionsteile.
- Ziehen oder schieben Sie das Möbelstück nicht, sondern heben es zum Versetzen an.

Achten Sie beim Aufstellen, Transport oder Umsetzen des Möbelstücks darauf, dass die Füße bzw. Rollen nicht schräg belastet werden und gerade stehen, da sie sich sonst verbiegen oder abbrechen können. Bei Polsterteilen mit einer Schlaffunktion ist es wichtig, durch gutes Auslüften der Liegepolster dazu beizutragen, dass eine Schimmelbildung vermieden wird. Bitte beachten Sie auch, dass Liegefunktionen nicht als täglicher Bettersatz anzusehen sind.

## 2.1 Sicherheitshinweise

Dieses Funktionsmöbel ist ausschließlich für den privaten Gebrauch vorgesehen. Es wird nach dem aktuellen Stand der Technik und aktuell gültigen Sicherheitsvorschriften gefertigt.

Trotzdem können von der Verstellung Gefahren ausgehen, wenn die Funktion unsachgemäß und nicht dem Verwendungszweck entsprechend eingesetzt wird oder wenn Sicherheitshinweise nicht beachtet werden.

Bei motorisch betriebenen Polstermöbeln bitte die Zuleitung ohne Stolpergefahr verlegen, die Zuleitung ist nicht überfahrfest, mechanische Belastungen sowie Zug sind zu vermeiden. Vor jeder Inbetriebnahme hat sich der Benutzer davon zu überzeugen, dass die Leitungen unbeschädigt sind und die Steckverbindungen fest sitzen.

Bei der Benutzung ist darauf zu achten, dass sich keine Personen und Haustiere in der unmittelbaren Umgebung des Polstermöbels aufhalten und vor und hinter dem Polstermöbel genügend Freiraum ist. Verwenden Sie die Funktion nicht, wenn sie nicht einwandfrei funktioniert oder Beschädigungen am Polstermöbel oder Leitungen festgestellt wurden. Die ausgefahrene Sitzfläche darf nicht zweckentfremdet und durch eine andere als die vorgesehene Benutzung übermäßig belastet werden, weil die Mechanik beschädigt werden kann und das Polstermöbel eventuell die Standfestigkeit verliert.

Dieses Gerät kann von Kindern ab 8 Jahren sowie von Personen mit reduzierten physischen, sensorischen oder mentalen Fähigkeiten oder Mangel an Erfahrung und/oder Wissen benutzt werden, wenn sie beaufsichtigt werden oder bezüglich des sicheren Gebrauchs des Gerätes unterwiesen wurden und die daraus resultierenden Gefahren verstanden haben.

### **Kinder dürfen nicht mit dem Gerät spielen.**

Reinigung und Benutzer-Wartung dürfen nicht von Kindern durchgeführt werden, es sei denn, sie sind 8 Jahre und beaufsichtigt. Kinder jünger als 8 Jahre sind vom Gerät und der Anschlussleitung fernzuhalten. Bei motorischen Möbeln ist jede Art von Überlastung und Blockade der Bewegungen zu vermeiden.

Das Möbel nicht im Freien und feuchten Räumen benutzen. Während der Verstellung nicht unter die Sitzfläche, Beinauflage oder Kopfteilbeschläge fassen (Quetschgefahr)!

Die motorischen Funktionen dürfen nur begrenzte Zeit im Dauerbetrieb verstellt werden, sonst besteht die Gefahr der Überhitzung. Der Trafo hat einen Überhitzungsschutz, der sich selbsttätig nach Abkühlung zurückstellt.



Bei einem Dauerbetrieb der motorischen Verstellung von maximal 2 min. muss eine Abkühlzeit von 18 min. eingehalten werden, um eine Überhitzung des motorischen Antriebssystems zu vermeiden. Der Trafo kann bei hoher Belastung der Motoren warm werden. Deshalb muss der Trafo für die notwendige Abkühlung immer frei stehen und darf nicht abgedeckt werden.

Motorisch angetriebene Polstermöbel dürfen nicht in einer Umgebung betrieben werden, in der mit dem Auftreten von entzündlichen oder explosiven Gasen zu rechnen ist.

Arbeiten an dem Polstermöbel dürfen nur von speziell benanntem Servicepersonal ausgeführt werden. Versuchen Sie auf keinen Fall, selber Reparaturarbeiten durchzuführen.

**Die Betriebsanleitung bitte stets griffbereit aufbewahren.**

### 3. Inbetriebnahme / Montage

Beim Aufstellen des Polstermöbels ist auf eine waagerechte Ausrichtung zu achten.

Verbinden Sie die Steuerung (Kabelende an der Rückenlehne unten) mit der Spannungsversorgung (Trafo) und sichern diese Verbindung durch die Arretierung des Steckerclips.

Verwenden Sie dazu nur das mitgelieferte Netzteil. Verbinden Sie das Netzkabel mit der Spannungsversorgung. Stecken Sie jetzt den Netzstecker der Spannungsversorgung in eine Steckdose (220-240 V Wechselstrom, 50 Hz).

**Die Zuleitungen zwischen Netzteil und Polstermöbel dürfen keinesfalls verlängert werden, da sonst die Möglichkeit besteht, dass Funkdienste gestört werden können.**

Die Funktion darf nur in technisch einwandfreiem Zustand und unter Beachtung der Betriebsanleitung benutzt werden.

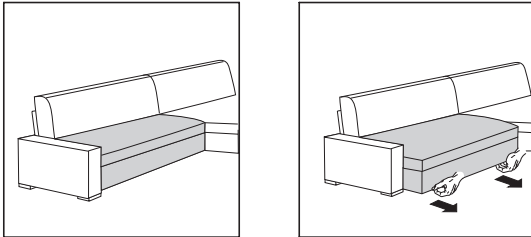
Es dürfen nur Originalteile oder vom Hersteller freigegebene Teile verwendet werden. Die Verwendung von Ersatz- oder Verschleißteilen von Drittanbietern kann zu Gefahren führen, ferner erlischt der Gewährleistungsanspruch.

**Der Hersteller übernimmt dafür keinerlei Haftung.**

## 4. Verstellung der Funktion

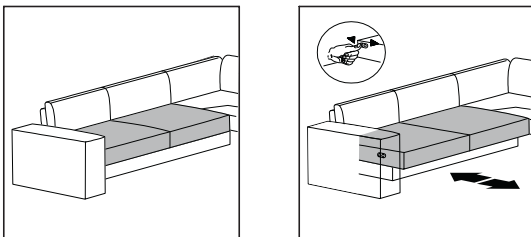
### 4.1 manueller Sitzvortrag

Zum Verstellen der Sitzfläche heben Sie diese an der Unterkante der Blende mittig leicht an und ziehen sie nach vorne.

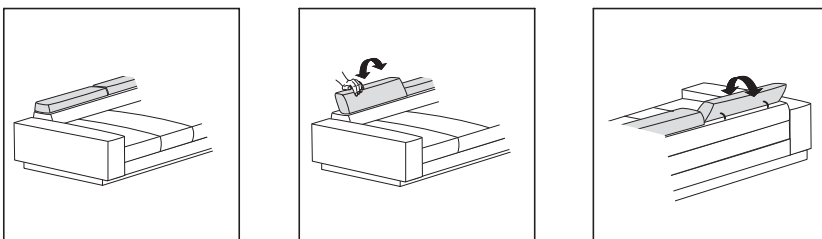


### 4.2 motorischer Sitzvortrag

Elemente ohne Armlehne mit motorischer Funktion "Sitzvortrag" sind seitlich am Sitz mit verdeckten Tastern versehen, die zur Bedienung betätigt werden müssen. Bei Elementen mit Armlehne ist diese mit einem Schalter ausgerüstet.



### 4.3 Kopfteilfunktion (nur manuell möglich)



## 5. Modellbedingte Eigenschaften

### Gebrauchsbedingte Sitzhärteunterschiede

Ihre Polstergarnitur macht im Laufe der Zeit eine Entwicklung mit, welche als Einfedern bezeichnet wird. Die gesamte Polsterung passt sich Ihrem Körpergewicht an und verändert sich dadurch. Deshalb sollte jede Garnitur gleichmäßig genutzt werden, damit die Sitzhärte nicht lediglich einseitig nachlässt. Ist eine Garnitur erst eingefedert, verändert sich die Polsterung so gut wie nicht mehr.

### Konstruktionsbedingte Sitzhärteunterschiede

Bei Rundecken, Verwandlungssofas etc. ist durch die konstruktionsbedingten unterschiedlichen Aufbauten nicht immer eine gleichmäßige Sitzhärte gewährleistet.

### Natürliche und konstruktionsbedingte Wellenbildung

Bei allen Stoffen und Ledern ist festzuhalten, dass eine gewisse Wellenbildung, bedingt durch die Dehnbarkeit der Bezüge, bereits bei der Produktion bzw. bei der Nutzung nicht ausgeschlossen ist und als warentypisch bezeichnet wird.

## 6. Pflegehinweise

Die Bedienelemente bitte nur mit einem trockenen, weichen und sauberen Tuch reinigen.

Überprüfen Sie von Zeit zu Zeit die Gelenke der Beschläge auf Ihre Sauberkeit. Eine grobe Reinigung der Gelenke ist zu empfehlen. Da ein Funktionsmöbel regelmäßigen Bewegungsabläufen ausgesetzt ist, kann unter dem Möbel Metallabrieb entstehen.

Bitte entfernen Sie diesen regelmäßig durch Saugen bzw. Wischen.

Die einzelnen Hinweise zu Ihrem Bezugsmaterial entnehmen Sie bitte den jeweiligen Beilagen in Ihrem auftragsspezifisch zusammengestellten INFO-Kuvert.

## 7. Technische Daten

Motoren: 24 Volt Gleichstrom

Transformator:

**Input:** AC 100 - 240 Volt, 50/60Hz, max. 1,5A

**Output:** DC 29Volt, max. 1,5A

Max. Belastung des Funktionsmöbels: 130 kg

## **8. Entsorgung**

Da wir uns der Umwelt verpflichtet fühlen, bitten wir Sie, Ihr Möbelstück nach Ablauf der Nutzung einer fachgerechten Entsorgung zuzuführen!

Das Antriebssystem Ihres motorischen Funktionsmöbels enthält Elektronikbauteile. Diese sind gemäß den aktuell gültigen Umweltvorschriften des jeweiligen Landes zu entsorgen. Hierzu erkundigen Sie sich bitte bei den kommunalen Ämtern.

Auch das bei der Anlieferung verwendete Verpackungsmaterial ist wiederverwertbar. Entsorgen Sie die Materialien sortenrein getrennt in den vorgesehenen Sammelsystemen.

## EU - Konformitätserklärung

für alle Elemente mit motorischen Verstellungen

GALLERY M GmbH & Co. KG  
Hauptstraße 134 - 140  
33378 Rheda-Wiedenbrück  
Deutschland

erklärt für das Programm:

FELICIA, Typen mit motorischer Verstellung

die Einhaltung und Entsprechung der EG-Richtlinien:

EG Maschinenrichtlinie	2006/42/EU
EG EMV-Richtlinie	2014/30/EU
EG Niederspannungsrichtlinie	2014/35/EU
EG RoHS-Richtlinie	2011/65/EU
andere angewendete Normen	Harmonisierte Norm EN ISO 12100:2010 - Risikobeurteilung EN 55014-1:2006+A1:2009 + A2:2011 - Emission EN 55014-2:1997+A1:2001 + A2:2008 - Störfestigkeit, Kat.2 EN 61000-3-2:2014 - Stromoberwellen EN 61000-3-2:2013 - Flicker EN 60335-1:2012 + A11:2014 - Sicherheit elektr. Geräte für den Hausgebrauch und ähnliche Zwecke

Dokumentationsbevollmächtigter: Markus Knysok  
Hauptstraße 134 - 140  
33378 Rheda-Wiedenbrück

Hiermit wird bestätigt, dass das oben genannte Produkt den genannten  
EG-Richtlinien entspricht.

Rheda-Wiedenbrück, 16.03.2017



Markus Knysok, Geschäftsleitung GALLERY M

Die alleinige Verantwortung für die Ausstellung dieser Konformitätserklärung trägt der Hersteller.



Bei nicht vorschriftsmäßiger und / oder nicht fachmännischer Montage wird bei Personen- und / oder Sachschäden keinerlei Haftung übernommen.

---

# GEBRAUCHS- UND PFLEGE- ANLEITUNG

Polster- und Sitzmöbel  
Speise- und Wohnraummöbel

**SEHR VEREHRTE KUNDIN,**

**SEHR GEEHRTER KUNDE,**

**wir gratulieren Ihnen und freuen uns, dass Sie sich für ein  
GALLERY M Qualitätsprodukt entschieden haben!**

Fortschrittliche und umweltgerechte Produktionstechnologien und -materialien, bürgen für die Qualität und Sicherheit der GALLERY M - Möbel. Unsere Modelle werden nach den anerkannten Regeln der Technik und genormten Qualitätsrichtlinien in allen Funktions- und Materialbereichen durch autorisierte Prüfinstitute geprüft. Sie entsprechen den strengen deutschen und EU Richtlinien.

Die Beachtung dieser Gebrauchs-, Pflege- und Wartungsanweisungen, vor und nach dem Kauf, sowie sachgerechte Nutzung vorausgesetzt, garantieren Ihnen langjährige Freude an unseren Produkten.

Ihr Einrichtungshaus, von dem Sie bei Vertragsabschluss diesen Möbelpass und Ihren Kaufvertrag erhalten haben, ist im Garantiefall Ihr direkter Ansprechpartner.

Ihr GALLERY M Team



# INHALT

## **ALLGEMEIN**

Wichtige Informationen

**4**

ALLGEMEIN

## **POLSTER- UND SITZMÖBEL**

Produkteigenschaften, Gebrauchs- und  
Pflegeanweisung

**9**

POLSTERMÖBEL UND  
SITZMÖBEL

## **SPEISE- UND WOHNRAUMMÖBEL**

Produkteigenschaften, Gebrauchs- und  
Pflegeanweisung

**24**

SPEISE- UND  
WOHNRAUMMÖBEL

## **GALLERY M QUALITÄT**

Qualitätsmanagement, Kontakt,  
Bezugsquellen

**38**

GALLERY M  
QUALITÄT

# ALLGEMEIN

## WICHTIGE INFORMATIONEN

**Die Übergabe unserer Garantiebestimmungen ist Fachgeschäftsverpflichtung. Bewahren Sie bitte alle Unterlagen sorgfältig auf, denn sie sind Bestandteil Ihres Kaufvertrages.**

Aus diesem Grund wird Ihnen der GALLERY M Gütepass mit allen Bedingungen, Leistungen und Ausnahmen bereits vor dem Kauf durch Ihren Vertragspartner übergeben.

Die Beachtung dieser Gebrauchs- und Pflegeanweisungen ist Voraussetzung für realistische Wertevorstellungen, Ihre Kundenzufriedenheit und den lang-jährigen Gebrauchs- und Funktionsnutzen unserer Qualitätsprodukte.



### **Aufmaß, Aufstellen und**

#### **Ausrichten**

Ausmessen bei der Planung und Ausrichten bei der Lieferung gehören zu den wichtigsten Aufgaben beim Möbelkauf. Böden, Wände und Decken sind nicht gerade, deshalb muss beim Aufstellen mit Unebenheiten gerechnet werden. Der hohe Gebrauchs- und Funktionsnutzen ist nur durch die präzise vertikale und horizontale Ausrichtung und Anpassung des Montagezustands an bauliche Gegebenheiten und exakte Beschlageinstellungen dauerhaft gewährleistet. Alle Möbel müssen zwingend ausgerichtet sein und dürfen nicht zu nahe an Heiz- oder Lichtquellen stehen. Hohe Einzelelemente und schwere Schiebetür- Kleiderschränke mit „Kippmoment“ sind zu Ihrer Sicherheit mit der Gebäudewand zu verbinden (Kippsicherungswinkel). Wird der vorgegebene Montagezustand nicht beachtet, kommt es schnell zu Funktionsstörungen oder Folgeschäden.

#### **Belastbarkeit**

Bei Polster- und Sitzmöbeln werden folgende Belastbarkeiten als Richtwert zu Grunde gelegt:  
Sessel und Stühle max. 130 kg,

Zweisitzer max. 200 kg (2 x 100 kg),  
Dreisitzer max. 240 kg (3 x 80 kg).  
Stark übergewichtigen oder sehr großen Personen sind Polsterungen und Matratzen in spezieller Sitztiefe, Breite, Höhe oder Härte zu empfehlen, da dauerhafte Überlastung zu vorzeitigem Verschleiß oder Folgeschäden führt.

Die Beladungswerte für Kastenmöbel, Einlegeböden usw. sind abhängig von der Planung, dem Materialeinsatz, der Stützweite und Lastverteilung. Eine nutzungsbedingte, mehr oder weniger wahrnehmbare Durchbiegung, ist im Toleranzrahmen (DIN EN 16122) zulässig.

#### **Bestimmungsgemäße**

##### **Verwendung**

Stellen Sie sicher, dass Ihre Möbel nur im allgemeinen privaten Wohnbereich verwendet werden, sie eignen sich nicht für den Objekt- oder Außenbereich.

#### **Fußböden und Möbel**

Um Ihre Fußböden und Möbel zu schützen, sollten Sie bereits beim Kauf von Polster-, Tisch- und Stuhlgarnituren darauf achten, dass die Sockelfuß- oder Gleitervarianten für den Bodenbelag Ihrer Stellfläche

# ALLGEMEIN

## WICHTIGE INFORMATIONEN

geeignet sind oder mit Schutzunterlagen (handelsüblich sind Filz, Kunststoff, Kautschuk) angepasst werden. Achtung: Bei haushaltsüblicher Fußbodenpflege darf keine stehende Feuchtigkeit unter Ihre Möbel gelangen.

### Geräte- und Anschluss technik

Die Vorgaben für die Möbel-, Geräte- und Gebäudeanschluss technik sind aus den Preis- und Typenlisten, Montage- und Bedienungsanweisungen ersichtlich.

### Geruch

Neue Produkte riechen anfänglich, das ist allgemein bekannt und kann je nach Material und Zusammensetzung einige Wochen oder Monate dauern. Die materialspezifische Geruchsintensität verflüchtigt sich im Gebrauch und wird durch Randbedingungen wie Raumklima, Jahreszeit, Temperaturschwankung, Lüftungsverhalten, Nutzungsgrad und Dauer, Empfindlichkeiten von Personen usw. beeinflusst und als unbedenklich betrachtet (Stiftung Warentest).

Bestimmte Naturprodukte wie zum Beispiel Leder, Massivholz usw. behalten immer einen warentypischen Eigengeruch. Die Deutsche Gütegemeinschaft Möbel e. V. erarbeitete Güte-

und Prüfbestimmungen für Möbel, die sicherstellen, dass von Möbeln für die Gesundheit und Umwelt keine Gefahren ausgehen.

### Lichteinwirkung

Die Urgewalt der Sonne verändert jedes Material! Schützen Sie Ihre wertvollen Möbel ab dem ersten Tag vor extremer Lichteinwirkung. Starkes Kunst- und insbesondere Sonnenlicht verändert Oberflächen, diese Art von „Sonnenbrand“ lässt Bezugsmaterialien und Echtholzmöbel, u. U. schon nach wenigen Wochen, an den beschienenen Stellen ausbleichen und materialabhängig heller oder dunkler werden. Eine absolute Lichteinheit gibt es nicht, besondere Vorsicht ist deshalb in hellen Südzimmern mit viel Glas geboten, dort müssen bei direkter Sonneneinstrahlung Vorhänge oder Jalousien geschlossen werden.

### Luftfeuchtigkeit

Holz ist ein natürlicher Werkstoff, der ständig Feuchtigkeit aufnimmt und wieder abgibt (Schwund nach RAL), je nach dem Feuchtigkeitsgehalt der lokalen Umgebung. Darum sollten Möbel keiner extrem großen oder zu geringen Luftfeuchtigkeit (z. B. in der Heizperiode) ausgesetzt werden. Das

Holz beginnt sonst wieder zu arbeiten, sich zu verziehen, offene Leimfugen oder Risse zu zeigen. Das Raumklima, das für Menschen und Pflanzen am besten ist, 45–55% Luftfeuchtigkeit, bei 18–21°C Raumtemperatur, ist auch für Möbel richtig, kurzfristige Abweichungen von diesen Empfehlungswerten schaden nicht.

#### Neubauten

Neubauwohnungen sind oft noch recht feucht, das verkraften gute Möbel ohne weiteres, wenn Sie diese mindestens 10 mm von der Wand abrücken, damit die Luft überall gut zirkulieren kann. Ein regelmäßiges Durchlüften der Räume lässt noch vorhandene feuchte Luft schneller abziehen. Bei Küchen- oder Wandkombinationen, die zentimetergenau eingebaut werden, empfiehlt es sich unter Umständen etwas zu warten, da extrem kurze Bau- und Bezugszeiten zu „Feuchtigkeitsschäden“ führen können. Unsere Einrichtungsberater kennen sich mit diesem Problem aus und geben Ihnen die richtige Empfehlung.

#### Raumklima

Medizin und Wissenschaft empfehlen für Innenräume im Jahresdurch-

schnitt 18–21°C Raumtemperatur und eine relative Luftfeuchtigkeit von 45–55%. Das ist für unsere Gesundheit allgemein wichtig und ganz besonders für Allergiker und Asthmatiker. Bei längeren Abweichungen von den Idealwerten reagieren auch Massivhölzer und andere Naturprodukte durch Veränderungen (siehe insbesondere Luftfeuchtigkeit, trockene Luft und statische Aufladung).

#### Statische Aufladung

Möbelstoffe und andere überwiegend synthetische Materialien besitzen eine natürliche Leitfähigkeit und können nur begrenzt Feuchtigkeit aufnehmen. Die elektrostatische Aufladung hängt in erster Linie mit zu trockener Raumluft, vor allem in den Wintermonaten und in Kombination mit synthetischen Materialien z.B. Teppichböden, Textilien, textilen Polsterbezügen, Kissen, Decken, etc. zusammen. In solchen Fällen müssen die Anforderungen an das ideale Raumklima erfüllt werden. Erhöhen Sie hierzu die Luftfeuchtigkeit und besprühen Sie den Bezug mit Hilfe eines Pumpzerstäubers mit destilliertem Wasser oder wischen den Bezug feucht ab. Schnelle Abhilfe schafft auch eine gründliche Befeuchtung

# ALLGEMEIN

## WICHTIGE INFORMATIONEN

des Teppichbodens! Unter anderem bietet die Fa. Lederzentrum (Kontaktdaten siehe unter Bezugsquellen) auch ein Anti-Statik-Spray an, welches ebenfalls vorübergehend hilfreich sein kann.

### **Trockene Luft**

... schadet Mensch und Material. Nicht nur Feuchtigkeit, auch zu trockene Luft durch Überheizung ist schädlich. Möbel sollten niemals zu nah an Kaminöfen oder Heizkörpern stehen, bei einer Raumtemperatur bis zu 23°C auch keine Schäden zu befürchten. In zentralbeheizten Räumen sind Luftbefeuchter empfehlenswert, nicht nur für die Möbel, auch für die Bewohner. Für Massivholzmöbel ist das ideale Raumklima besonders wichtig: Es empfiehlt sich deshalb, ein Thermometer und ein Hygrometer in den Raum zu hängen.

### **Unikate**

Aus Naturwerkstoffen hergestellte Möbel sind Unikate. Eine absolute Farb- und Strukturgleichheit kann aufgrund der materialspezifischen Eigenschaften weder vorausgesetzt, noch garantiert werden.

### **Wartung**

Regelmäßige Wartungsintervalle, wie bei Automobilen, sind auch bei Möbeln

zu empfehlen. Bei nutzungsbedingten Veränderungen von Montagezustand, Polsterung oder Beschlageinstellungen liegt die Beachtung der Montage-, Gebrauchs- und Pflegeanweisungen in der Sorgfaltspflicht des Verbrauchers.

# POLSTER

## SITZMÖBEL

### Allgemeine warentypische Produkteigenschaften, wichtige Gebrauchs-, Reinigungs- und Pflegeanweisungen von A – Z

#### Allgemeine warentypische Produkteigenschaften

Unabhängig von Materialeinsatz, Konstruktion, Verarbeitung und Preis sind bei der qualitativen Beurteilung von Möbeln drei wichtige Produkteigenschaften zu berücksichtigen, da diese späteren Veränderungen aus normalem, natürlichen Gebrauch keinen Sachmangel darstellen:

#### Warentypische Eigenschaft:

Resultiert aus speziellen Materialeigenschaften (zum Beispiel Naturmerkmale bei Echtholz oder Leder).

#### Modellbedingte Eigenschaft:

Optisches Erscheinungsbild eines Modells (zum Beispiel besonders legere, legere oder straffe Verarbeitung).

#### Gebrauchseigenschaft:

Nutzungsbedingte Veränderungen, die keine Rückschlüsse auf Verarbeitung und Qualität zulassen (zum Beispiel „Lieblingsplatz“ bei Polstermöbeln).

ALLGEMEIN

POLSTERMÖBEL UND  
SITZMÖBEL



# POLSTER

## SITZMÖBEL

### **Abfärbungen –**

#### **nicht farbechte Textilien**

Bei hellen Stoff- oder Lederbezügen treten mitunter Anfärbungen auf (siehe auch „Farbmigration“) die durch nicht farbechte Textilien, z. B. von dunklen Jeansstoffen, verursacht werden. Wenn Jeansstoffe selbst nach mehrmaligem Waschen noch Farbabreibungen auf dem Bezugsstoff hinterlassen, handelt es sich nachweislich um einen Mangel des Bekleidungsstoffes und liegt nicht in der Qualität des Möbelstoffes begründet.

### **Aufmaß, Aufstellen**

#### **und Ausrichten**

(Siehe „Allgemein wichtige Informationen“.)

### **Belastbarkeiten**

Die Belastbarkeit von Armlehnen, Funktionsteilen, Fußstützen usw. ist in der Regel begrenzt, meist liegt sie etwa zwischen 20 und maximal 35 Kilogramm. Sie sind deshalb keinesfalls zum Sitzen mit dem vollen Körpergewicht geeignet.

### **Bestimmungsgemäße**

#### **Verwendung**

Stellen Sie sicher, dass Ihre Polstermöbel nur für den allgemeinen Wohnbereich verwendet werden. Sie eignen sich nicht

für den Objekt- und Außenbereich. (Siehe „Allgemein wichtige Informationen“.)

### **Elektrostatische Aufladung**

(Siehe „Allgemein wichtige Informationen“.)

### **Faltenbildung**

(Siehe „Wellen- und Muldenbildung“.)

### **Farbabweichungen**

Geringfügige Farbtoleranzen zwischen dem beim Kauf vorliegenden Muster und der Lieferung sind möglich. Das gilt insbesondere bei Naturfasern und Leder. Aus färbtechnischen Gründen kann für eine absolute Farbgleichheit keine Gewähr übernommen werden. Insbesondere bei Nachbestellungen empfiehlt sich eine Abklärung im Einzelfall nach Muster.

### **Farbmigration**

Bei hellen Stoff- oder Lederbezügen kann es in der Kombination mit dunklen oder intensiven Farbtönen, vorwiegend bei Dunkelrot, Blau, Schwarz, etc. zu einer Farbmigration (Abfärbung oder Farbwanderung) kommen. Auch die Bekleidungsindustrie kennt dieses Phänomen. Bei Veloursledern oder Microfasern können das auch leichte Schleifstaubrückstände sein. Hier



## A–Z

hilft gleich am Anfang vorsichtiges Absaugen oder feuchtes Abwischen (bei Textilien waschen).

### **Funktions- und Verwandlungsmöbel**

Sitzmöbel mit Funktionen und Relaxliegen sind laut Stiftung Warentest immer „Kompromissmöbel“ und ein so genanntes Schlafsofa kein vollwertiger Bettersatz. Ruhe- oder TV-Sessel, Sofas mit abklappbaren Armlehnen oder höhenverstellbaren Kopffrollen benötigen einen gewissen Spielraum und Beschläge mit komplizierten Verstellmechaniken. Damit diese Technik auf Dauer zuverlässig funktioniert, ist ihre sorgfältige Handhabung sehr wichtig. Bei Verwandlungssofas und Verwandlungsliegen müssen die ausziehbaren Teile am besten in der Mitte – oder rechts und links gleichzeitig – angefasst und bedient werden. So können die Beschläge nicht durch einseitige Handhabung verzogen oder beschädigt werden. Ausklappbare Fußteile bei Relaxsesseln dürfen ebenso wenig als Sitzplatz genutzt werden wie verstellbare, abklappbare Armlehnen oder Kopfstützen. Hier beträgt die übliche Belastbarkeit 20 bis maximal 35 kg. Leichte Maßveränderungen durch die Dicke der Bezugsmaterialien sind unumgänglich.

### **Gebrauchslüster**

oder „Sitzspiegel“ entsteht bei samtigen Stoffen wie Velouren, Flachgeweben und eventuell Mikrofasern bereits nach der ersten intensiven Nutzung, indem sich Flor durch den Druck bei der Benutzung flach legt und so je nach Lichteinfall einen anderen optischen „Eindruck“ hervorruft. Dies ist kein Qualitätsmangel, sondern eine warentypische Materialeigenschaft. Diese optische Veränderung hat auf Gebrauch, Funktion und Lebensdauer keinen Einfluss und stellt keinen Sachmangel dar.

### **Geltungsnutzen**

Eleganz, Marke, Schönheit, Mode

### **Gebrauchsnutzen**

Strapazier- und Gebrauchsfähigkeit, Lebensdauer

### **Geruch**

(Siehe „Allgemein wichtige Informationen“.)

### **Legere / besonders legere**

#### **Polsterung**

Die von uns bevorzugte „legere Polsterung“ (im Gegensatz zur straffen Polsterung wie bei Stilmöbeln) ist an ihrer Anschmiegsamkeit zu erkennen.

# POLSTER

## SITZMÖBEL



Neuzustand:  
besonders leger



Gebrauchzustand:  
Unterhaltungspflege  
erforderlich

Gebrauchsabhängige Sitzabdrücke oder gestalterisch gewünschte Wellen, entstehen durch den weichen und lockeren Polsteraufbau. Eine optisch wellige Oberfläche auf Sitz, Rücken und Armlehnen stellt demnach keinen Qualitätsmangel dar, sondern ist modellbedingt gewollt, um einen optimalen Sitzkomfort zu gewährleisten. Um die Flächen nach der Benutzung zu glätten, sollten modellbedingt die Sitz- und Rückenkissen nach außen gestrichen, geklopft oder geschüttelt werden. Einige Garnituren unserer Kollektion sind mit hochwertigen Kammerkissen ausgestattet (besonders legere Verarbeitung), welche sich durch eine sehr weiche Oberfläche auszeichnen und bereits schon im Neuzustand ein ausgeprägtes Wellenbild aufweisen, das design-, modell- und konstruktionsbedingt ist. Bei der Füllung dieser Kammerkissen kann es sich modellabhängig um eine Flockware aus Fasern, Daunen oder Schaumstoffstäbchen

handeln. Das Abzeichnen der Kammern, Absteppungen und/oder Füllmaterialien stellt eine material- und modellbedingte Eigenschaft dar. Um ein Stauchen des Füllmaterials und daraus resultierende Kuhlenbildung zu verhindern, gehören diese Sitz- und Rückenkissen nach Gebrauch regelmäßig aufgeklopft.

### Lichtechtheit

Als Lichtechtheit bezeichnet man die Resistenz eines Stoffs gegenüber der Einwirkung von Licht (insbesondere Sonnenschein, Tageslicht, UV-Lampen, Halogen-Beleuchtung). Kunstfasern und dunklere Farbtöne erreichen höhere Lichtechtheiten als Naturfasern und hellere brillante Farben. Die Verfärbung des Materials unter Einfluss von Licht ist bei Möbelstoffen nicht zu verhindern. Die Urgewalt der Sonne verändert alle Materialien! Besondere Vorsicht ist deshalb in hellen Südzimmern mit viel Glas geboten. Insbesondere bei Sonnenschein sollten Vorhänge oder Jalousien geschlossen werden, da sonst Leder, Stoffe usw. schon nach wenigen Wochen an den beschienenen Stellen Farbveränderungen aufweisen.

### Luftfeuchtigkeit

(Siehe „Allgemein wichtige Informationen“.)

## A–Z

### **Pillingbildung**

Anfänglich tauchen an einigen Bezugstoffen, vorwiegend an Flach- und Mischgewebe, bei Benutzung kleine Knötchen auf, wie man sie von Wollpullovern kennt. Es handelt sich um lose Partikel des verwendeten Garns, meist vermischt mit Bekleidungsfaseln. Pills entstehen häufig schon nach kurzem Gebrauch. Sie können mit einem speziellen Fusselgerät, einer Art Rasierapparat, entfernt werden. Das Gerät ermöglicht es, die Pills zu entfernen, ohne den Stoff zu beschädigen. Pillbildung sowie die Entfernung von Pills beeinträchtigen die Haltbarkeit eines Möbelstoffes nicht.

### **Planungware und Lieferung**

Korrekte Bedarfsermittlung und Aufmaß (inkl. Zufahrt, Tür-, Treppen und Gangbreiten, Aufzug, Etage usw.) sind Voraussetzungen für eine mangelfreie Montage. Die Stellfläche muss barrierefrei zugänglich und begehbar sein.

### **Reibechtheit**

nennt man die Widerstandsfähigkeit der Farbe von Möbelstoffen gegenüber dem Abreiben oder Anfärben an andere trockene oder feuchte Textilien. In der Regel erreichen helle Farben höhere Reibechtheiten als

dunklere Töne. Mikrofaserstoffe können bei intensiven Farben Restfasern aufweisen, welche sich an Bekleidungstextilien heften und optisch zunächst wie eine Verfärbung wirken. Tatsächlich jedoch handelt es sich um Schleifstaubrückstände, welche sich im normalen Waschvorgang aus der Kleidung entfernen lassen. Zur Reinigung des Bezuges sollten Sie ausschließlich destilliertes Wasser und Neutralseife verwenden und mit einem weißen, weichen, sauberen Tuch vorsichtig reiben, immer großflächig von Naht zu Naht, leicht und ohne viel Druck und niemals nur auf der Stelle (Farbabrieb und Ränder)! Bitte keine Mikrofasertücher und Dampfneiger verwenden. Achtung: Bitte immer erst die Herstelleranweisung am Produkt beachten!

### **Sitzhärteunterschiede**

sind normale, natürliche Gebrauchsveränderungen, die keine Rückschlüsse auf die Produktqualität zulassen. Der Sitzkomfort innerhalb einer Polstergruppe kann differieren, weil es konstruktiv und formbedingt oft nicht möglich ist, jedes verwendete Element mit der gleichen Unterfederung auszustatten (z.B. bei Eck- und Verwandlungselementen,

# POLSTER

## SITZMÖBEL

Anstellhockern, unterschiedlichen geometrischen Grundformen, Abschluss-elementen, etc.).

Es ist auch nicht auszuschließen, dass der Eindruck unterschiedlicher Sitzhärten entsteht, obwohl die Polsterungen einheitlich sind. (Schaumstoff kann innerhalb seines Raumgewichtes technisch bedingte Toleranzen von plus/minus 15% aufweisen).

### **Straffe Polsterung**

Im Sitzmöbelbereich wird bei Stilmöbeln, Stühlen und Bänken überwiegend straff gepolstert. Hierbei muss der Bezug produktionsbedingt an den Polsterecken in Falten gelegt werden. Je nach Elastizität und Dicke des Bezugstoffes erscheinen größere oder kleinere Falten, diese stellen jedoch keinen Qualitätsmangel dar.

### **Toleranzen**

Fertigungstechnische Toleranzen sind in der industriellen Serienproduktion von Möbeln nicht zu vermeiden. Liegt die Abweichung (Toleranz) bei Farbe, Struktur und Maßen innerhalb der nationalen und internationalen Norm und im unerheblichen Bereich, liegt kein Sachmangel vor.

### **Wellenbildung**

Beim so genannten „Einsitzen“ verändert sich die Sitzhärte ungleichmäßig. Sie wird weicher in Abhängigkeit von Art und Dauer der Benutzung. Dies ist ein normaler Prozess, den jede Polsterung durchläuft. Um gleichmäßige Sitzhärten zu erzielen, ist es wichtig, die Sitzpositionen von Zeit zu Zeit zu ändern. Sonst kann es zu einseitiger Mulden- und Faltenbildung („Lieblingsplatz“) kommen. Richtlinie: Je dünner das Bezugsmaterial und größer die verpolsterte Fläche, umso größer ist die Neigung zur Falten- und Muldenbildung. Unterstützt wird diese Entwicklung dadurch, dass Stoff und Leder sich unter Einfluss von Körperwärme, Körperfeuchtigkeit und Körpergewicht mehr oder minder dehnen und dadurch „Wellen“ bilden. Diese optische Veränderung hat auf Gebrauch, Funktion und Lebensdauer keinen Einfluss und stellt keinen Sachmangel dar.

## PFLEGE



POLSTERMÖBEL UND  
SITZMÖBEL

### **Wichtige Reinigungs- und Pflegeanweisungen für Bezugsmaterialien**

Die Unterhaltspflege ist gleichzusetzen mit der täglichen Körperpflege des Menschen. Bei der regelmäßigen Unterhaltspflege werden Verschmutzungen, die durch den täglichen Gebrauch entstehen, beseitigt (Hausstaub, Krümel, Fusseln, etc.). Durch regelmäßiges Absaugen (geringe Saugleistung) mit einem normalen Haushaltsstaubsauger mit Polsterdüse (bei Velours- und Flachgewebe unbedingt Düse mit weichen Borsten verwenden und in Strichrichtung arbeiten), anschließend mit weicher Bürste abbürsten (z.B. Kleiderbürste).

Ab und zu sollte der Bezug mit einem feuchten Ledertuch abgewischt werden. Die Feuchtigkeit hält die Fasern elastisch und wirkt sich so positiv auf deren Langlebigkeit aus.

Flecken entfernt man am besten unmittelbar nach dem Entstehen, wichtig ist, dass verschüttete Flüssigkeiten sofort mit einem saugfähigen Küchenpapier oder Tuch abgetupft – nicht gerieben! - werden, damit sie gar nicht erst in das Gewebe eindringen können. Viele Stoffe unserer Kollektionen sind durch Ausrüstung fleckgeschützt, das heißt, Flüssigkeiten dringen nicht sofort in

# POLSTER

## SITZMÖBEL

das Gewebe ein, sondern sind meist durch ein saugfähiges Tuch oder Papier zu beseitigen. Benutzen Sie keinesfalls Mikrofasertücher oder Dampfreiniger!

Achtung: Niemals auf der Stelle reiben und immer erst die Herstelleranweisung am Produkt beachten!

### Möbelstoffe und Eigenschaften

Der Preis eines Stoffes sagt nicht zwangsläufig etwas über seine Robustheit und Langlebigkeit aus, sondern kann Ausdruck anderer Qualitätskriterien sein, wie z.B. der Exklusivität und Eleganz der verwendeten Materialien (Seide), der Raffinesse des Druck- oder Webverfahrens, des hohen ästhetischen Wertes oder der extremen Feinheit.

Polstermöbel werden im Durchschnitt vier Stunden pro Tag benutzt. Legt man pro Woche nur 6 Tage zugrunde und errechnet die Sitzdauer in einem Jahr, so kommt man auf die unglaubliche Zahl von 1248 Stunden. Das macht in 5 Jahren eine zu erwartende Nutzungsdauer von 6240 Stunden. Während dieser Zeit müssen Polstermöbel hohe Gewichtsbelastungen, Scheuerbewegungen und andere Einflüsse wie Licht, Wärme, Staub etc. aushalten, möglichst ohne dass sie dabei ihre Funktions- und Gebrauchstauglichkeit verlieren. Die

Qualität der verwendeten Materialien, die Intensität der Nutzung sowie Tabakrauch, Schweiß oder sonstige Körperabsonderungen und Ihr Pflegeverhalten bestimmen somit in hohem Maße, wie lange die Freude an den Möbeln währt. Häusliche Jeansträger müssen wissen, dass der grobe Jeansstoff mit seinen derben Nähten der Feind feingewebter Polstermöbelbezüge (und Autositze) ist und abfärbt, ebenso wie nicht farbechte Textilien. Haustiere mit scharfen Krallen müssen von Polstermöbeln ferngehalten werden.

**Die „Stiftung Warentest“ beschreibt die verschiedenen Textilbezüge in ihrem Buch „Möbel kaufen“, Ausgabe 2014, wie folgt:**

### Flachgewebe

**Vorteile:** Schöne Optik, weil alle Arten von Garnen und Farben ideal kombiniert werden können.

**Nachteile:** Nicht so haltbar wie Velours. Es gibt innerhalb der Flachgewebe gravierende Qualitätsunterschiede. Es kann zu Pilling-Bildung kommen.

### Webvelours

**Vorteile:** Hohe bis sehr hohe Haltbarkeit, bei Synthetik auch hohe Strapazierfähigkeit.

## PFLEGE

**Nachteile:** Eingeschränkte Mustervielfalt, es treten Sitzspiegel auf (seidig-glänzende Stellen), Changieren / Hell-Dunkel-Effekt.

### **Flockvelours / Flockware**

**Vorteile:** Sehr haltbar, pflegefreundlich, weich und warm, preiswert.

**Nachteile:** Empfindlich gegen Lösungsmittel aller Art, es treten Sitzspiegel auf, kratzempfindlich.

### **Wirbelvlies / Microfaserstoffe**

**Vorteile:** Edle Wildlederoptik, weicher Griff, strapazierfähig, pflegefreundlich.

**Nachteile:** Kann nach langem Gebrauch glänzende oder dunklere, aufgeraute Stellen bekommen.

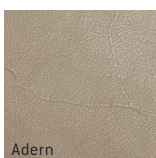
### **Stoffe – Reinigung und Pflege**

Einige ganz besonders hochwertige Materialien unserer angebotenen Stoffkollektionen haben eigene Pflegeanleitungen, die es zu beachten gilt. Bitte bewahren Sie die Anleitung zusammen mit diesem Möbelpass und dem Kaufvertrag auf. Grundsätzlich lassen sich die meisten Möbelstoffe durch autorisierte Reinigungsunternehmen chemisch reinigen, beachten Sie jedoch immer zuerst die vom Hersteller empfohlene Anleitung!

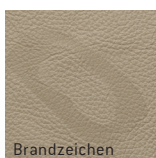
Man kann auch Trockenshampoo auf einen ausgedrückten Schwamm aufsprühen, vorsichtig und großflächig den Bezug damit einreiben. Bei Velours zum Schluss die Oberfläche in Strichrichtung mit weicher Bürste bürsten. Bei Stoffen, die als waschbar ausgewiesen sind, ist folgendes zu beachten: Verwenden Sie nur flüssige Feinwaschmittel (ph-neutral, parfümfrei, ohne Ölanteile) oder flüssige Neutralseife – ohne Bleichmittel! Kissenbezüge sind vor dem Waschen auf die linke Seite zu drehen und der Reißverschluss zu schließen! Flecken eventuell vorher mit schonendem Flecklöser einweichen. Nicht schleudern! Nicht in den Trockner! Am besten die Bezüge noch leicht feucht wieder aufziehen. Bezüge mit Baumwollanteil können trotz Vorwäsche immer noch 2 bis 3 Prozent einlaufen. Im feuchten Zustand können sie daher beim Aufziehen leichter gedehnt werden. Fleckentfernung sollte allerdings die Arbeit des Reinigungsfachmanns sein! **ACHTUNG:** Bei Verwendung von feuergefährlichen Mitteln für ausreichend Belüftung sorgen. Kein offenes Feuer! Lösungsmittel wie Waschbenzin, Spiritus oder handelsübliche Fleckenwasser sind bei Mikrofasern nicht anwendbar.

# POLSTER

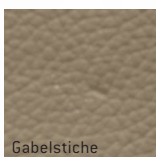
## SITZMÖBEL



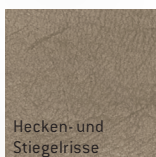
Adern



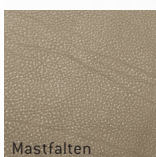
Brandzeichen



Gabelstiche



Hecken- und Stiegegrisse



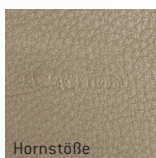
Mastfalten



Zeckenbisse



Farb- und Strukturunterschiede



Hornstöße

### Lederarten und Eigenschaften

Lederbezüge sind nicht nur Gewähr für eine lange Lebensdauer, sie repräsentieren auch Schönheit und Eleganz. Gerade bei Leder sollten Sie auf Qualität achten, dann bekommen Sie nämlich weiche, geschmeidige, atmungsaktive Lederarten. Hochwertiges Leder ist so gefärbt, dass sich die Farbe um jede einzelne Faser legt und alle natürlichen Merkmale sichtbar lässt. Für eine

Polstergarnitur werden fünf bis sieben Häute verarbeitet. Die Tiere haben unter unterschiedlichen Bedingungen gelebt, keine Haut gleicht der anderen, wodurch Struktur- und Farbabweichungen sowie Natur- und Wachstumsmerkmale entstehen, die naturbedingt sind. Diese Lebenszeichnungen beeinträchtigen weder den Wert, noch die Haltbarkeit – sie machen aus jedem Möbel ein Unikat.

**Die „Stiftung Warentest“ Beschreibung der Lederarten und Eigenschaften ist aus dem Buch „Möbel kaufen“ Ausgabe 2014 ersichtlich:**

### Gedeckte Leder

sind durchgefärbt und oberflächlich zugerichtet, haben also eine Farbschicht und meist eine Prägung erhalten. Diese Leder sind pflegefreundlich und robust, fühlen sich dadurch kälter und fester an, als Anilin- oder Semi-Anilin-Leder, sind aber weniger empfindlich. Die Naturmerkmale sind weitestgehend durch die Zurichtung überdeckt und daher wenig, bis gar nicht sichtbar. Dennoch ist zu berücksichtigen, dass es sich bei Leder immer um ein Naturprodukt handelt, weshalb kleinere Narben, Zeckenbisse und ähnliches vorhanden sein können und materialbedingte Struktur- und



## PFLEGE

Farbabweichungen warentypisch sind. Im Gebrauch kann es an stark beanspruchten Stellen, z. B. im Keder-, Kanten- oder Nahtbereich zu Farbabrieb kommen.

Wir empfehlen, diese Leder mit dem GALLERY M „**Neu Leder Pflegeset**“ (Leder Versiegelung) gleich nach der Lieferung einzupflegen. Dann sollte es alle 6 Monate mit dem „**Neu Leder Pflegeset**“ gereinigt und gepflegt werden. Bei hellen Farbtönen empfiehlt sich ein Rhythmus von ca. 3 Monaten (je nach Nutzungsintensität). Nach 2 Jahren sollte das GALLERY M „**Lederpflegeset mit UV-Schutz**“ bei gleichbleibendem Reinigungs- und Pflegezyklus verwendet werden. Für die Alltagsreinigung reicht es, das Leder gelegentlich mit einem Staubwedel oder trockenen Tuch (keine Mikrofaserverwenden) zu entstauben. Bei hartnäckigen Verschmutzungen und Textilverfärbungen (z.B. von Jeans), verwenden Sie bitte den GALLERY M „**Lederreiniger stark**“.

### **Semi-Anilin-Leder**

erhalten nur eine leichte Pigmentierung (Farbschicht). Bei diesen Ledern werden das natürliche Narbenbild und die Haarporen durch die Pigmen-

tierung nicht verdeckt, sondern nur leicht geschützt. Im Gegensatz zum Anilinleder, das ganz offenporig und sehr empfindlich ist, verfügt das Semi-Anilin-Leder über den besseren Schutz. Da nur eine leichte Farbschicht aufgebracht wurde, sind auch diese Leder weich und anschmiegsam und haben ein natürliches Erscheinungsbild. Naturmerkmale, wie Farb- und Strukturabweichungen, Leberflecken, Zeckenbisse, Vernarbung, Heckenrisse, Hautfalten, Schürfungen sind sichtbar und dürfen verarbeitet werden. Semi-Anilin-Leder neigen weniger als Anilinleder zum Ausbleichen, dennoch sollte man bei Ledermöbeln grundsätzlich darauf achten, dass sie nicht der direkten Lichteinwirkung (Sonnenlicht, UV-Licht, etc.) ausgesetzt sind. Im Gebrauch entsteht eine Patina und an stark beanspruchten Stellen, im Kanten- oder Nahtbereich kann es zum Farbabrieb kommen.

Wir empfehlen, diese Leder mit dem GALLERY M „**Neu Leder Pflegeset**“ (Leder Versiegelung) gleich nach der Lieferung einzupflegen. Dann sollte es alle 6 Monate mit dem GALLERY M „**Neu Leder Pflegeset**“ gereinigt und gepflegt werden. Bei hellen Farbtönen

# POLSTER

## SITZMÖBEL

empfiehlt sich ein Rhythmus von ca. 3 Monaten (je nach Nutzungsintensität). Nach 2 Jahren sollte dann das GALLERY M „**Lederpflegeset mit UV-Schutz**“ bei gleichbleibendem Reinigungszyklus verwendet werden. Für die Alltagsreinigung reicht es, das Leder gelegentlich mit einem Staubwedel oder trockenem Tuch (keine Mikrofaser verwenden) zu entstauben.

### **Anilinleder naturbelassen / Anilinleder veredelt (gebrauchsoptimiert)**

sind mit Anilinfarbstoffen im Bad durchgefärbte Leder. Es handelt sich um offeneporige Glattleder ohne Pigmentschicht (Farbschicht), oder allenfalls mit einer leichten Versiegelung auf der Oberseite, die noch die natürliche Beschaffenheit des Hautmaterials erkennen lassen und in der Regel als sehr teure und wertvolle Leder gelten. Durch die fehlende Pigmentierung haben Anilinleder den weichen, warmen Griff und ein transparentes Erscheinungsbild mit allen Naturmerkmalen der Lederhaut, wie Farb- und Strukturabweichungen, Leberflecken, Zeckenbisse, Vernarbungen, Heckenrisse, Hautfalten, Schürfunge usw. Bei dieser Lederkategorie ist es zulässig, geschlossene, verwachsene Naturmerkmale zu verarbeiten, somit ist jedes Möbel ein Unikat und wird in

Farbe und Struktur von der Musterware abweichen! Anilinleder neigt dazu auszubleichen und im Gebrauch „speckig“ zu werden (Patina).

Wir empfehlen, für die Reinigung und Pflege das GALLERY M „**Lederpflegeset naturbelassen**“ und diese Leder mit der Anilincreme gleich nach Lieferung einzupflegen. Danach sollte es ca. alle 3 Monate mit dem Lederpflegeset naturbelassen gereinigt und gepflegt werden. Für die Alltagsreinigung reicht es, das Leder gelegentlich mit einem Staubwedel oder trockenem Staubtuch zu entstauben. Frische Flecken zuerst mit einem Frottee- oder Haushaltstuch durch Pressen zwischen den Fingern aufsaugen. Nicht reiben! Restflecken können zusätzlich mit einem leicht angefeuchteten Frottee gesäubert werden. Nicht zu nass, um Ränder zu vermeiden und nicht zu stark reiben. Den durch die Anfeuchtung gedunkelten Bereich mit einem Fön mit Kaltluft trocknen, damit keine Wasserränder entstehen können. Dann noch verbleibende, dunkle Stellen mit einem Leder-Schleifpad wieder aufhellen und mit der Anilincreme einpflegen. Immer zuerst einen Reinigungsversuch im verdeckten Bereich durchführen. Hinweis: Unter den Anilin-Ledern gibt es auch die Rein-

## PFLEGE

Anilin-Leder. Diese Leder haben keine Pigmentschicht oder Versiegelung, alle Poren sind offen. Die Oberfläche ist meist matt und häufig leicht angeschliffen. Um den matten Glanzgrad und den typisch weichen Griff durch ein Pflegemittel nicht zu verändern empfehlen wir für die Reinigung und Pflege das GALLERY M „**Lederpflegeset Rauleder**“ anzuwenden.

### **Rauleder**

werden auch als Nubuk- oder Vintageleder bezeichnet und sind immer oberflächlich (Narbenseite) angeschliffen. Dadurch entstehen ein warmer und samtartiger Griff, sowie ein Schreibeffect. Bei dieser Lederkategorie ist es zulässig, geschlossene, verwachsene Naturmerkmale zu verarbeiten, somit ist jedes Möbel ein Unikat und wird in Farbe und Struktur von der Musterware abweichen! Durch die aufgeraute Oberfläche sind vorhandene Naturmerkmale zunächst wenig augenfällig, können sich jedoch gebrauchsbhängig stärker hervorheben. Rau- Leder neigt dazu auszubleichen und im Gebrauch „speckig“ zu werden (Patina). Um den matten Glanzgrad und den typisch weichen Griff durch ein Pflegemittel nicht zu verändern empfehlen wir, für

die Reinigung und Pflege das „**Lederpflegeset Rauleder**“ anzuwenden. Für die Alltagsreinigung reicht es, das Leder gelegentlich mit einem trockenen Staubtuch zu entstauben oder mit einer weichen Bürste abzubürsten. Durch den Gebrauch leicht speckig gewordene Bereiche können mit dem Schleifpad gereinigt und wieder aufgeraut werden.

Wir empfehlen zur Beseitigung von Einzelflecken den Nubuk Radierer anzuwenden. Nach der Reinigung bzw. Fleckentfernung sollte das Leder mit dem Aniline Protektor nachgepflegt werden. Je nach Beanspruchung, Wärme und Lichtintensität sollte das Leder alle 3 bis 6 Monate sparsam gepflegt werden.

### **Saddleleder**

werden Anilin-Leder genannt, auf die eine fett- oder wachshaltige Schicht aufgetragen wurde (Fettleder oder Wachsleder). Durch diese weiche Schicht erhält das Leder im Gebrauch schnell eine Patina, wobei dieser Effekt gewünscht ist. Je nach Herstellungsart kann die Patina auch schon beim Kauf stark ausgeprägt sein. Zur Unterhaltspflege sollte das Fettleder alle drei Monate mit dem GALLERY M

# POLSTER

## SITZMÖBEL

„**Lederreiniger mild**“ gereinigt und mit dem GALLERY M „**Lederpflegeset naturbelassen**“ nachbehandelt werden. Für die Alltagsreinigung reicht es, das Leder gelegentlich mit einem Staubwedel oder trockenem Staubtuch zu entstauben. Frische Flecken zuerst mit einem Frottee- oder Haushaltstuch durch Pressen zwischen den Fingern aufsaugen. Nicht reiben! Restflecken können zusätzlich mit einem leicht angefeuchteten Frottee gesäubert werden. Nicht zu nass um Ränder zu vermeiden und nicht zu stark reiben. Den durch die Anfeuchtung gedunkelten Bereich mit einem Fön mit Kaltluft trocknen, damit keine Wasser-ränder entstehen und anschließend verbleibende Dunkelungen mit dem Schleifpad wieder aufhellen und mit dem „**Lederpflegeset naturbelassen**“ nachbehandeln. Immer zuerst einen Reinigungsversuch im verdeckten Bereich üben.

### Leder – Reinigung und Pflege

Damit Polstermöbel lange Zeit schön bleiben, müssen sie regelmäßig gereinigt und gepflegt werden. Es ist empfehlenswert, neben der normalen Unterhaltspflege (leichtes Absaugen und gelegentliches Abwischen mit einem feuchten Tuch) das Leder je nach Nut-

zung 1–2-mal pro Jahr, vorzugsweise vor und nach der Heizperiode, mit den empfohlenen GALLERY M Leder- Reinigungs- und Pflegemitteln zu behandeln. Reinigen Sie am besten immer ganze Teile, großflächig von Naht zu Naht. Keinesfalls mit ungeeigneten Mitteln wie z.B. Schuhcreme, Bohnerwachs oder Kosmetik experimentieren.

### Lederpflegesets

GALLERY M „**Neuleder Pflegeset**“ - für pigmentierte Glattleder in den ersten zwei Nutzungsjahren. Der Lederreiniger mild reinigt schonend, die Lederver-siegelung schützt das neue Leder vor Abrieb, Verschmutzungen und Verfärbungen durch Jeans.

GALLERY M „**Lederpflegeset mit UV-Schutz**“ - für pigmentierte Glattleder ab dem 2. Jahr. Die enthaltene Lederpflegelotion mit UV-Schutz enthält Antioxidantien, wirkt rückfettend und schützt das Leder vor dem Ausbleichen. GALLERY M „**Lederpflegeset naturbelassen**“ - für naturbelassene, Anilin- oder Saddleleder. Die enthaltene Anilincreme schützt intensiv empfindliche Glattleder. Sie imprägniert das Leder gegen Fett- und Wasserflecken, ohne die Oberfläche des Materials zu verändern.

GALLERY M „**Lederpflegeset Vintage/ Rauleder**“ - pflegt und schützt alle Rauleder, Vintage- und Semi-Nubukleder (nubukiertes Reinanilin)

#### **Fleckenentfernung**

Versuchen Sie niemals, Flecken auf der Stelle reibend oder mit Lösungsmitteln zu entfernen (z.B. Fleckenentferner, Terpentin, Benzin)! Flüssigkeiten und Speisen bitte sofort mit saugfähigem Tuch abnehmen. Fettflecken bei naturbelassenem Leder nicht behandeln – sie ziehen häufig ins Leder ein und werden nach Wochen unsichtbar. Restflecken mit Lederreiniger großflächig nacharbeiten. Je nach Lederart kann auch

Fleckenschutz nachimprägniert werden.

Bedenken Sie bitte immer, dass auch Leder durch starke Lichteinwirkung, insbesondere Sonne, ausbleicht und dauerhafte Nähe zu eingeschalteten Heizkörpern das Leder austrocknet und es porös und brüchig macht. Abhilfe: Für Beschattung bzw. Luftbefeuchter sorgen, da dieses Klima auch für Menschen schädlich ist. (Für Stuhl- und Polstermöbelgestelle gilt die Gebrauchs- und Pflegeanweisung der Warengruppe Speise- Wohn- und Schlafraum Möbel).

POLSTERMÖBEL UND  
SITZMÖBEL



# MÖBEL

## SPEISE- UND WOHNRAUMMÖBEL

### **Allgemeine warentypische Produkteigenschaften, wichtige Gebrauchs-, Reinigungs- und Pflegeanweisungen von A – Z**

#### **Allgemeine warentypische Produkteigenschaften**

Unabhängig von Materialeinsatz, Konstruktion, Verarbeitung und Preis sind bei der qualitativen Beurteilung von Möbeln drei wichtige Produkteigenschaften zu berücksichtigen, da diese späteren Veränderungen aus normalem, natürlichem Gebrauch keinen Sachmangel darstellen:

#### **Warentypische Eigenschaft:**

Resultiert aus speziellen Materialeigenschaften (zum Beispiel Naturmerkmale bei Echtholz oder Naturstein).

#### **Modellbedingte Eigenschaft:**

Optisches Erscheinungsbild eines Modells (zum Beispiel modellbezogene Furnier- oder Massivholzabwicklung).

#### **Gebrauchseigenschaft:**

Nutzungsbedingte Veränderungen, die keine Rückschlüsse auf Verarbeitung und Qualität zulassen (zum Beispiel Lichteinwirkung bei Echtholz).



## A–Z

### **Aufmaß, Aufstellen und Ausrichten**

(Siehe „Allgemein wichtige Informationen“.)

### **Belastbarkeit**

Modellbedingte Beladungswerte und Sicherheitshinweise finden Sie in den Produktinformationen und Montageanweisungen.

### **Ersatz- und Verschleißteile**

Der Einsatz von Ersatz- und Verschleißteilen von Fremdherstellern kann zu Gefahren führen. Es dürfen nur Original- oder vom Hersteller freigegebene Teile verwendet werden. Allgemeine Verschleißteile wie zum Beispiel Batterien, Leuchtmittel usw. sind von Gewähr- beziehungsweise Garantieleistungen ausgenommen.

### **Farb- und Strukturtoleranzen**

Die Lebensgeschichte eines Baumes wird durch charakteristische Wachstumsmerkmale wie Zeichnung, Struktur und Farbe geprägt. Kein Baum gleicht dem anderen, wie der Fingerabdruck eines Menschen.

Diese abweichenden Natur- und Wachstumsmerkmale machen aus jedem individuell planbaren Echtholzmöbel in modellbezogener Material- und Verarbeitungsstruktur ein

echtes Unikat mit einem einzigartigen Erscheinungsbild.

Eine absolute Farb- und Strukturgleichheit, z. B. zwischen Planungsmuster und Lieferung, kann deshalb nicht garantiert werden. Insbesondere bei Bestellungen aus unterschiedlichen Warengruppen oder Ergänzungen in auftragsbezogen zugesicherter Furnierabwicklung empfiehlt sich deshalb die Anfertigung nach Frontmuster.

Auch spezielle modellbedingte Verarbeitungsmethoden, wie Fronten mit Rahmen und Füllung, vertikalem und horizontalem Furnierverlauf, „gestürztem“ Furnierzuschnitt zur optischen Formatierung, Furnier- und Massivholzkombinationen, Hirn- und Langholzverbindungen, „Umleimer“ oder die Parkettverleimung zur Formstabilität, führen je nach Holzart, Position und Lichteinfall, zu hellen und dunklen Farb- und Strukturakzenten. Diese Natur-Farbspiele sind eine warentypische Eigenschaft gewachsener Naturwerkstoffe und ein wesentliches, unverwechselbares Echtheitsmerkmal.

### **Fußbodenpflege**

(Siehe „Allgemein wichtige Informationen“.)

# MÖBEL

## SPEISE- UND WOHNRAUMMÖBEL

### Geruch

(Siehe „Allgemein wichtige Informationen“.)

### Holzwerkstoffe

Die Qualität eines Produktes ist grundsätzlich nicht davon abhängig, ob ein Möbel aus Holzwerkstoffen oder Massivholz besteht, sondern eher von der Qualität des Materialeinsatzes. Die Spanplatten, mitteldichten Faserplatten, Sperrholz- und Tischlerplatten, sind von höchster Güte und Qualität, mit Furnier, Dekorfolie oder lackierter Oberfläche stabil und vielfältig einsetzbar. Ihre Inhaltsstoffe sind auf die absolute Unbedenklichkeit, nach den strengen EG Richtlinien, nachhaltig geprüft und bescheinigt.

### Lichteinwirkung bei Möbeln

(Siehe „Allgemein wichtige Informationen“.)

### Luftfeuchtigkeit

(Siehe „Allgemein wichtige Informationen“.)

### Massivholz

Massives Holz ist ein echtes Naturprodukt - wir fertigen daraus Möbel fürs Leben. Es fasst sich angenehm an, riecht gut und verbreitet ein wohlthuendes, naturgesundes Wohnklima. Das moderne und doch zeitlose Design unserer Massivholzmöbel entspricht dem Langzeitwert des Materials, dem wir seine Natürlichkeit lassen. Beachten Sie bitte die allgemeinen warentypischen Eigenschaften dieser Warengruppe. Holz ist ein natürlicher Werkstoff, der ständig Feuchtigkeit aufnimmt und wieder abgibt (Schwund nach RAL), je nach dem Feuchtigkeitsgehalt der lokalen Umgebung. Darum sollten Möbel keiner extrem großen oder zu geringen Luftfeuchtigkeit ausgesetzt werden. Das Holz beginnt sonst wieder zu arbeiten, sich zu verziehen, raue Stellen, offene Leimfugen oder Risse zu zeigen. Die Formveränderung ist material-, breiten-, beladungs- und konstruktionsabhängig im Toleranzrahmen, entsprechend DIN





## A–Z

EN 16122 (Durchbiegung bezogen auf die Stützweite 1/100 der Plattenlänge) zulässig. Das Raumklima, das für Menschen und Pflanzen am besten ist (Medizin und Wissenschaft empfehlen Jahresdurchschnittswerte von 45–55% Luftfeuchtigkeit bei 18–21° C, kurzfristige Abweichungen von diesen Empfehlungswerten schaden nicht), ist auch für Kastenmöbel richtig. Die ausgesuchten Hölzer, die wir verarbeiten, stammen aus kontrollierter Forstwirtschaft. Auch bei der Weiterverarbeitung verwenden wir nur natürliche Materialien und produzieren so umweltfreundlich wie nur möglich.

### Planungware und Lieferung

(Siehe „Polster-, Sitzmöbel und Matratzen“.)

### Allgemein wichtige Reinigungs- und Pflegeanweisungen

Achtung: Bitte immer die Herstelleranweisung am Produkt beachten! Achten Sie bitte darauf, dass auf den hochwertigen Möbeloberflächen keine: heißen, schweren, scharfkantigen oder feuchten Gegenstände abgestellt werden, die Druckstellen oder Ränder verursachen. Verschüttete säurehaltige Flüssigkeiten wie Fruchtsäfte und Alkohol bitte sofort

abtupfen und nicht eindringen lassen. Niemals mit größerem Druck auf der Stelle reiben.

Damit Ihre Möbel lange Zeit schön bleiben, müssen sie regelmäßig gepflegt werden. Diese Oberflächenpflege erfordert wenig Aufwand. Regelmäßiges Staubwischen mit einem weichen, trockenen Tuch oder nebelfeuchten Leder in Faserrichtung des Holzes ist völlig ausreichend. Verwenden Sie möglichst saubere Baumwolltücher und keine Mikrofasertücher oder Schmutzradierer, die feinste Partikel enthalten und zum Verkratzen der Oberfläche führen können. Alle verwendeten Putztücher müssen gründlich gereinigt und gespült werden. Benutzen Sie keinesfalls Dampfreiniger.

Man kann dem Wasser auch etwas Spülmittel zugeben. Aber Vorsicht bei Spülmitteln mit bleichenden Zusätzen (zum Beispiel Zitrone), und keinesfalls Reinigungsmittel, Putzmittel oder gar Schleifmittel verwenden! Bei Massivholz bitte spezielle Pflegehinweise beachten.

### Möbeloberflächen und Eigenschaften

Lackoberflächen entsprechen den DIN-Normen und strengen Vor-

# MÖBEL

## SPEISE- UND WOHNRAUMMÖBEL

schriften der Gesundheitsverordnung.

Sie sind für den Verwendungszweck speziell gehärtet und setzen sich wie folgt zusammen:

- Bindemittel für Glanz, Härte usw.
- Pigmente, die dem Lack die Farbe geben
- Lösungsmittel, die die Verarbeitung ermöglichen
- Hilfsstoffe zur Qualitätsverbesserung

**Die „Stiftung Warentest“ beschreibt die Eigenschaften der verschiedenen Möbellacksysteme in ihrem Buch „Möbel kaufen“, Ausgabe 2014, wie folgt:**

### **Nitrolacke, Nitrozellulose-Lacke (NC)**

Trocknen schnell. Abriebfeste, alkoholresistente Oberfläche. Kleine Schäden lassen sich gut ausbessern. Anwendung in allen Möbelbereichen, vor allem in Wohn- und Schlafzimmer.

### **Polyurethan-Acryl-Lacke (PUR)**

Gute Oberflächenhärte sowie Abrieb-, Schlag- und Kratzfestigkeit des elastischen Lackfilms. Wegen Unempfindlichkeit oft im Küchen- und Wohnzimmerbereich und bei stark beanspruchten Möbeln eingesetzt.

### **Polyesterlacke (UPE)**

Kunststoffähnliche, kratz- und abriebfeste, gegen viele Chemikalien und Klimawechsel resistente Lackschicht. Verwendung zum Beispiel bei hochwertigen Flügeln und Klavieren.

### **UV-Lacke**

Umweltschonende Technologie. Sehr kurze Trocknungszeiten und nach UV-Härtung extrem widerstandsfähig. Vermehrte Anwendung als industrielle Grundierung und Decklack bei Wohn- und Büromöbeln.

### **Wasserlacke (Dispersionslacke)**

Alternatives Lacksystem, gute chemisch-physikalische Eigenschaften.

### **Naturharzlacke**

Aus natürlichen Rohstoffen, lange Trocknungszeiten, weicher, unbeständiger und wasserdampfdurchlässiger als Kunstharzlacke, Anwendung bei naturbelassenen Oberflächen, vor allem Massivholzmöbeln.

**Moderne Markenmöbel haben – von ganz geringen Ausnahmen abgesehen – geschützte Oberflächen. Das gilt auch für Holzoberflächen, bei denen Sie die Struktur des Holzes noch fühlen können.**

## PFLEGE

### Offenporige Lackierung

Dabei sind die Poren des Holzes nur teilweise mit Lack gefüllt und daher noch deutlich markiert zu erkennen. Ein so bearbeitetes Möbelstück pflegen Sie am besten mit einem feuchten Tuch. Achtung: Immer in Richtung der Holzfaser wischen und mit einem weichen Lappen nachtrocknen.

### Geschlossenporige Lackierung

Bei dieser Art der Lackierung sind die Poren des Holzes völlig geschlossen. Zur Reinigung genügt es, die Flächen mit einem feuchten Tuch abzuwischen. Dem Wasser kann etwas Spülmittel (ohne bleichende Zusätze, z. B. Zitrone) zugegeben werden. Auch hier sollten Sie immer mit einem weichen Lappen nachtrocknen. Wenn eine gründlichere Reinigung gewünscht wird, beachten Sie bitte die speziellen Herstellerangaben.

### Matte Lackierung (auch weiße und farbige Lackflächen)

Matte Lackoberflächen müssen Sie mit großer Sorgfalt behandeln, damit sie nicht durch das Putzen blank werden. Verwenden Sie für die Pflege ein feuchtes Ledertuch oder Ähnliches und reiben Sie mit einem weichen Lappen nach.



### Polierte Oberflächen

Polierte Oberflächen werden mit einer geschlossenen Polyester- oder Acryllackierung erzielt. Zur Beseitigung von Flecken und Ringen empfehlen wir Ihnen silikonfreie Möbelpflegemittel, besonders wenn Sie auf einen satten Glanz Wert legen. Achtung: Verschiedene Möbelpolituren sind nur für helle oder dunkle Holzarten geeignet, Herstellerhinweise beachten.

### Hochglanzoberflächen

Die Schutzfolie hochglänzender Möbelfronten dient der Transportsicherheit und ist erst nach Abschluss

# MÖBEL

## SPEISE- UND WOHNRAUMMÖBEL

der Montage zu entfernen. (Acryl) und Acrylglas- Hochglanzoberflächen sind hygroskopisch, was so viel bedeutet, dass sie erst unter Einwirkung von Luftfeuchtigkeit aushärten. Das kann bis zu einer Woche nach dem Abziehen der Schutzfolie dauern. Die Frontoberfläche sollte bei der Erstreinigung mit einer 1%igen Seifenlösung und einem nebelfeuchten, weichen und absolut sauberen Baumwolltuch zuerst gereinigt werden, da sich bei der Innenreinigung Staubreste und Metallspäne der Möbelmontage im Reinigungstuch festsetzen können.

Acryloberflächen sind empfindlich gegen Reinigungsmittel, die z. B. Alkohol oder Spiritus enthalten und die Oberfläche beschädigen. Verwenden Sie auch keine Reiniger, die Material auftragen (Wachse, Öle) oder Material abtragen (Scheuerpulver).

### **Ölbehandelte und gewachste**

#### **Oberflächen**

sind naturbelassen und pflegeintensiver als lackierte. Zur Langzeitpflege benutzen Sie am besten entsprechendes Spezialöl bzw. Wachs. Verwenden Sie es zum Auffrischen vor oder nach der Heizperiode aber höchstens ein- bis zweimal im Jahr. Wir empfehlen Ihnen das GALLERY M-Pflegeset:

### **„Pflegesetemulsion für Naturholz“**

für die häufige Pflege und zum Schutz nachdem die Oberfläche zur Reinigung feucht abgewischt wurde. Geölte Oberflächen sollten in Halbjahresintervallen mit dem „Möbelpflegeöl neutral“ behandelt werden. Achtung: Ölüberschuss muss nach fünf Minuten Einwirkzeit mit sauberen, trockenen Baumwolltüchern abgenommen werden, um ein Durchtrocknen in 24–48 Stunden zu gewährleisten. Fettlösende Glas- und Spiegelreiniger dürfen nicht mit geölten Oberflächen in Kontakt kommen. Reinigen Sie nur mit trockenem haushaltsüblichem Küchenpapier und entfernen Sie Feuchtigkeit (verschüttete Flüssigkeiten) immer sofort.

### **Holznachbildungen (Dekordrucke)**

Nachbildungsfolien auf bedrucktem Spezialpapier sind mit wasserbasierenden Harzsystemen imprägniert und anschließender Lackierung widerstandsfähig versiegelt, abgestimmt auf den jeweiligen Einsatzzweck. Pflege siehe Kunststoff-Oberflächen.

### **Möbel mit Kunststoff-**

#### **Oberflächen**

Kunststoff-Oberflächen sind konfektionsfreundlich, pflegefreundlich gegen Schmutz, Fettstoffe und Feuchtigkeit,

## PFLEGE

solange sie glatt und unbeschädigt sind. Zur Reinigung verwendet man am besten nur ein feuchtes Tuch. Dem Wasser können Sie ein Spülmittel (ohne bleichende Zusätze, zum Beispiel Zitrone) zusetzen. Auf keinen Fall Schleifmittel oder scharfe Putzmittel verwenden. Und auch beim Wischen nicht zu sehr drücken, sonst könnten glänzende Stellen entstehen.

### Beschläge und Wartung

Die Beschlagtechnik der Scharnier-, Führungs-, Schließ-, Selbsteinzugs- und Dämpfungssysteme ist wartungsfrei. Bei nutzungsbedingter Veränderung von Montagezustand oder Beschlagfunktion (erkennbar an unregelmäßigen Einstellungen, Spaltmaßen, Funktionen usw.) besteht die Sorgfaltspflicht zur Nachjustierung, um Folgeschäden, zum Beispiel ausgehängte Türen, auszuschließen. Die dreifach verstellbaren Scharniere erlauben die leichte Nachjustierung von Maßhaltigkeit und korrektem Anschlag:

#### 1. Seitenverstellung

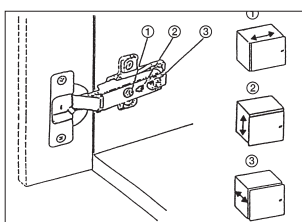
Durch Drehen der Verstellschraube lässt sich die Tür seitlich verschieben (zum Beispiel zum Vermitteln von seitlichen Abständen), Schrauben bitte wieder festziehen.

#### 2. Höhenverstellung

Schrauben lockern und Tür durch Heben beziehungsweise Senken in die entsprechende Position bringen, Schrauben bitte wieder festziehen.

#### 3. Tiefenverstellung

Feststellschraube lockern, Tür lässt sich in die Tiefe verstellen, Schraube bitte wieder festziehen



### Bremsklappenhalter

Die Bremsmechanik ist einstellbar. Bremswirkung verstärken: Regulierschraube entgegen dem Uhrzeigersinn drehen. Bremswirkung verringern: Regulierschraube im Uhrzeigersinn drehen. Beachten Sie bitte, dass der Bremsklappenhalter nicht geölt werden darf. Der Rundstab muss von Feuchtigkeit freigehalten werden, eventuell wischen Sie ihn mit einem trockenen Tuch ab.

### Möbelschlösser

Schwergängige Möbelschlösser können mit Graphitpulver behandelt wer-

# MÖBEL

## SPEISE- UND WOHNRAUMMÖBEL

den (erhältlich im Autozubehörhandel), gegebenenfalls sind die Schließdorne der Stangenschlösser zu korrigieren.

### Scharniere

Bei auftretenden Bewegungsgeräuschen behandeln Sie die Gelenke und Drehpunkte mit harzfreiem Nähmaschinenöl. Geringen Metallabrieb entfernen Sie mit einem seifengetränkten Tuch.

### Schubkastenführungen aus Metall

a) Bei **Rollschubführungen** (erkennbar an zylindrischen Rollen) sollten Sie einmal jährlich die Laufschielen mit einem trockenen Staubpinsel reinigen. Auf keinen Fall die Rollen schmieren.

b) Bei **Kugelführung** (erkennbar an Rollkugeln) ist eine besondere Pflege nicht erforderlich. Sollte sich nach einiger Zeit ein Schubkasten nicht mehr ganz einschieben oder herausziehen lassen, dann ziehen Sie ihn einige Male mit „sanfter Gewalt“ bis zum maximalen Öffnungsanschlag.

### Schubkästen auf Gleitschienen

Gleitschienen aus Kunststoff sind wartungsfrei. Bei schwergängigen Schubkästen mit Gleitschienen aus Holz bestreichen Sie die Holzgleitschiene mit Kerzenwachs.

### Elektronische Bauteile und

### Leuchtmittel

Die eingesetzten Transformatoren und Leuchtkörper sind GS geprüft und entsprechen den DIN-Normen. Die Leuchtmittel (Ausnahme LED-Chips) lassen sich einfach aus der Fassung herausziehen bzw. drehen. Die Röhren gelten wie Glühlampen als Verschleißteile und sind unter Angabe der Leistungswerte im Elektrofachhandel erhältlich. Beim Auswechseln von Halogenglühlampen ist das Berühren mit der ungeschützten Hand zu vermeiden. Außerdem dürfen nur Glühlampen gleicher Leistung (Trafo-Beschädigung) eingesetzt und nicht zugestellt / zugehängt (Wärmestau) werden. Der Schaltzustand von Sensorschaltern kann sich durch Netzurückwirkungen ändern. Wenn keine Schaltfunktion über die Tastleitung möglich ist, bitte den Netzstecker um 180° drehen. Eine Nachjustierung kann auch nach der Erstinbetriebnahme durch äußere Einflüsse, z. B. bei hoher Standortisolierung, erforderlich werden.



## PFLEGE

### **Falt-, Schiebe-, Gleittürenschränke**

Nach dem exakten Ausrichten ist eine Wandmontage Verbindung zwingend erforderlich, nur so können die hochwertigen Rollenlaufwerke dauerhaft leicht und leise laufen. Modellbedingte Aushängesicherungen müssen eingerastet und verriegelt sein. Reinigen Sie bitte einmal jährlich die Hänge- und Gleitschienen mit einem trockenen Tuch.

### **Glas**

Im Floatverfahren hergestelltes Glas entspricht den EU- Normen und der DIN 1249. Bei polarisiertem Licht sind Irlisationserscheinungen wie leichte Wolken oder Ringe in den Spektralfarben physikalisch bedingt und unvermeidbar. Auch [ESG] Einscheibensicherheitsglas und Spiegelflächen sind kratzempfindlich, scharfkantige Gegenstände dürfen nicht ohne Schutz abgestellt oder gezogen werden. Insbesondere bei heißen Töpfen oder Flaschen aus dem Tiefkühlfach kann Glas platzen. Bei der Glaspflege sind Glasreiniger- Rückstände an den Glas- und Holz-kanten oder Klebeverbindungen mit einem trockenen Tuch sofort zu entfernen. Achtung: Bei beschichteten, z. B. einseitig lackierten Gläsern darf auf der

beschichteten Seite kein Reiniger angewendet werden. Rückstände an den Kanten sind mit einem trockenen Tuch zu entfernen.

### **Medienelemente, Einbauten, TV-Aufsätze, Drehbühnen**

Bitte achten Sie darauf, dass Geräte-, Stell- und Einbaumaße kombinierbar sind und die Funktion, Belastbarkeit und Belüftung in Ihrem Medienelement uneingeschränkt gewährleistet ist.

Trennen Sie bei Geräteanschlüssen strom- und signalführende Kabel und beachten Sie auch die Bedienungsanweisung Ihrer Medienelektronik. Die Gerätetechnik kann im Dauerbetrieb zu extremen Betriebstemperaturen und Materialveränderungen, z. B. auf Massivholzplatten, führen. Ausziehbare Drehbühnen und Wandhalterungen benötigen keine besondere Pflege. Wichtig ist, dass modellbedingte Kippsicherungen, Montage- und Bedienungsanweisungen berücksichtigt werden.

### **Metallteile**

Beachten Sie bitte, dass Bestellungen von unterschiedlichen Herstellern zu Struktur- und Farbabweichungen, z. B. Elektrogeräte in Edelstahl, führen.

# MÖBEL

## SPEISE- UND WOHNRAUMMÖBEL

Lackierte Metalle, anodisiertes oder poliertes Aluminium. Zur Reinigung dieser Metalle verwenden Sie eine leichte Spülmittel-Lösung. Auf keinen Fall Alkohol oder Putzmittel. Metalle mit Oberflächenbehandlung, verchromtes oder vernickeltes Metall pflegt man mit Chromputzmittel (z. B. Autopflegemittel).

### Naturstein

(Bitte immer Pflegeanweisung am Produkt beachten.)

### Öl-Schieferplatten

Öl-Schieferplatten müssen auf der Oberseite geölt oder gewachst werden. Bei starker Verschmutzung reinigen Sie die Platte mit Schwamm und Seife, anschließend – nach dem Trocknen – wird die Schieferfläche mit Schieferöl oder Wachs behandelt.

### Granit

Granit besitzt eine hohe Abnutzungshärte und ist sehr witterungsbeständig. Trotz dieser Widerstandsfähigkeit ist Granit nicht in jedem Falle kratzfest, Gebrauchsspuren werden wie auch bei anderen Materialien sichtbar. Die Granitoberflächen unserer Tische wurden bei der Herstellung imprägniert, Verunreinigungen wie Fett, Öl, usw. lassen sich leicht entfernen.

Die Schutzwirkung ist allerdings zeitlich beschränkt, da Wasserdampf durch den Granit wandert und die Wirkung der Versiegelung mit der Zeit vermindert. Die regelmäßige Neu-imprägnierung (einmalig pro Jahr) ist Garantiebedingung.

### Reinigung, Pflege und Imprägnierung von Granit-Tisch- und -Arbeitsplatten

Benutzen Sie zur Unterhaltspflege den GALLERY M „Natursteinreiniger“ und polieren Sie die Fläche anschließend mit einem trockenen Leinentuch nach. Es dürfen keine Scheuer- oder Lösungsmittel verwendet werden. Vor Beginn der Imprägnierung muss der Granit sauber und absolut trocken sein! Achten Sie auf eine gute Durchlüftung im Innenbereich (Lösungsdämpfe) und schützen Sie den Fußboden durch Plastik oder Papier und vermeiden Sie bitte, dass die „Natursteinversiegelung“ mit lackierten Oberflächen (z.B. Klappeinlagen) in Berührung kommt.

Tragen Sie die „Natursteinversiegelung“ mit dem Pflgetuch sparsam auf die Granitplatte und zum Schluss auf die Seitenkanten auf. Lassen Sie die aufgetragene Lösung vollständig trocknen. Eventuelle Rückstände können nach dem Abtrocknen mit einem angefeuchteten Pad, oder Lappen auspoliert



## PFLEGE

werden. Die Oberfläche ist nach dem Austrocknen wieder gebrauchsfertig.

### **Spiegel**

Industriell hergestellte Spiegel aus hochwertigem Flachglas – vornehmlich Belegglas – mit einer einseitigen geschlossenen Beschichtung entsprechen den EU-Normen sowie der RAL-RG 528/1. Der Kontakt zwischen Glas-Reinigungsmitteln und hochwertigen Möbeloberflächen ist zu vermeiden.

### **Travertin offenporig**

Mit dem Staubsauger absaugen und anschließend mit feuchtem Tuch reinigen, Flüssigkeiten sind sofort zu entfernen.

Die Qualität der verwendeten Materialien, die Intensität der Nutzung, äußere Einflüsse (zum Beispiel Lichteinwirkung, Tabakrauch, säurehaltige Flüssigkeiten, Alkohol) und Ihr Pflegeverhalten bestimmen in hohem Maße, wie lange die Freude an den Möbeln währt.

### **Unterhaltungspflege**

Die regelmäßige Unterhaltungspflege ist gleichzusetzen mit der täglichen Körperpflege des Menschen. Das heißt, hier werden Verschmutzungen,



die durch den täglichen Gebrauch entstehen, beseitigt.

Wichtig ist nur, dass verschüttete Flüssigkeiten (zum Beispiel Fruchtsaft) sofort mit einem saugfähigen Küchenpapier oder Tuch abgetupft – nicht gerieben! – werden, damit sie gar nicht erst in die Oberfläche eindringen können. Bitte nicht auf der Stelle reiben, keine silikonhaltigen Möbelpflegemittel verwenden, und versuchen Sie niemals, Schadstellen mit Lösungsmitteln (zum Beispiel Fleckenentferner, Terpentin, Benzin) zu entfernen.





**GALLERY M**  
branded by **Musterring**

# QUALITÄT

## QUALITÄTSSICHERUNG UND KONTAKT

**Qualität ist leicht versprochen, aber Qualität zu garantieren, ist keine leichte Sache. Deshalb sind wir mit Recht ziemlich pedantisch.**

30000 mal wird z.B. die Sitzfläche von Polstermöbeln mit 120 bis 250 kg belastet, damit sich unsere Modelle bei Ihnen zu Hause bewähren.

Hochwertige Möbel sind auch nicht billig, aber lange Lebensdauer, hoher Gebrauchswert und Produktsicherheit entsprechend den strengen Richtlinien des Umweltbundesamtes bzw. der Gefahrstoffverordnung rechnen sich. Auch die Möglichkeit, im Falle eines Falles für Verschleißteile Ersatz zu bekommen, ist ein wesentliches Qualitätsmerkmal.

Kundenzufriedenheit und Verbraucherschutz stehen bei uns an erster Stelle, daher sind wir in wichtigen Service-Angelegenheiten immer gerne für Sie da.

**Tel.: 0049-05242-592-0**

**Mail: [service@gallery-m.de](mailto:service@gallery-m.de)**

**Internet: [www.gallery-m.de](http://www.gallery-m.de)**

Wir bedanken uns für Ihr Vertrauen in unsere Produkte und wünschen Ihnen viele Jahre Freude an Ihrem neuen GALLERY M Möbel.

### **Bezugsquellen**

Die Bezugsquellen für Pflegeprodukte, Dienstleistungen und Buchempfehlungen finden Sie unter: **[www.gallery-m.de](http://www.gallery-m.de)**

GALLERY M  
QUALITÄT



branded by **Musterring**

## GALLERY M

Hauptstraße 134 – 140  
33378 Rheda-Wiedenbrück

Telefon +49 (0) 52 42 / 5 92-04  
Telefax +49 (0) 52 42 / 5 92-149

Internet [www.gallery-m.de](http://www.gallery-m.de)  
E-Mail [info@gallery-m.de](mailto:info@gallery-m.de)

30.11.2011

Stand

00

Revision

VHÖ

Verfasser

1 / 1

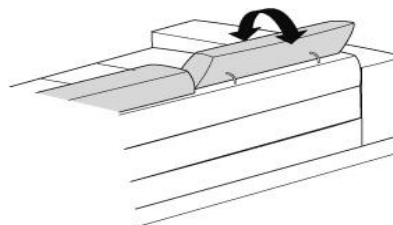
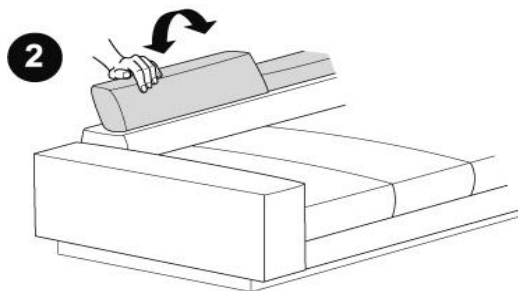
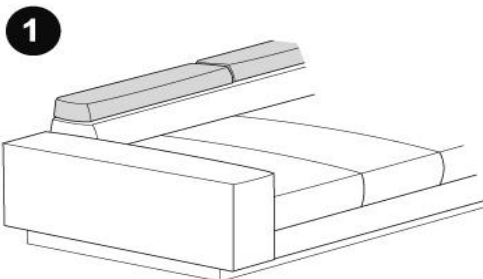
Seite(n)

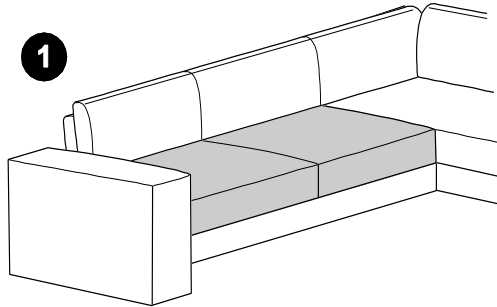
Rücken- / Kopfteilverstellung

Bezeichnung

FOB\_BE\_0023

lfd. Nr.

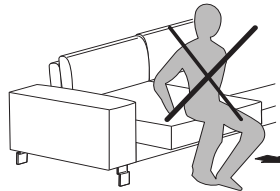
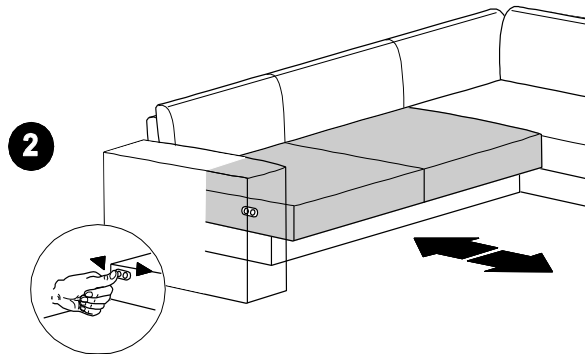




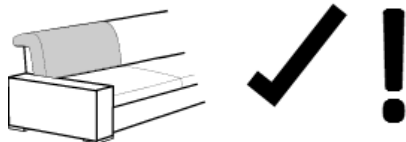
Aus technischen Gründen ist diese Schalterausführung nicht bei allen Modellen/Konfigurationen lieferbar!

### ACHTUNG !

Die Bedienung erfolgt ausschliesslich im Sitzen.  
Zwischenräume und Spalten sind bei Bedienung freizuhalten, dies ist vor der Bedienung zu prüfen.  
Zur Wahrung der einwandfreien Funktion wird die ordnungsgemäße Montage und der bestimmungsgemäße Gebrauch vorausgesetzt.

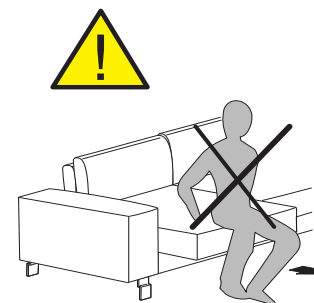
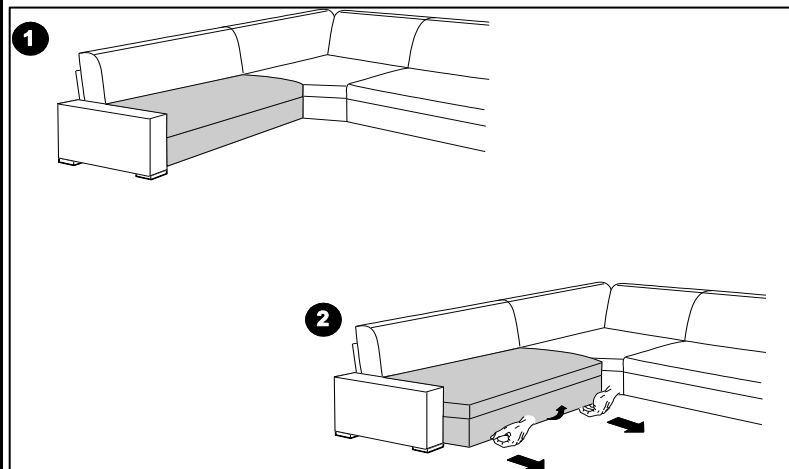
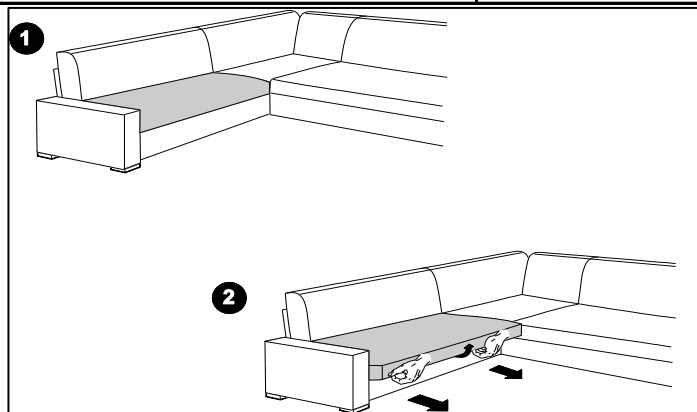






Hinweis zur Bedienung:

**Vor** der Betätigung des Sitzvorzuges bitte eine evtl. Kopfteilverstellung in die Ausgangsposition zurückstellen, da sonst die Funktion negativ beeinflusst werden



01.02.2013

Stand

00

Revision

VFR

Verfasser

1 / 1

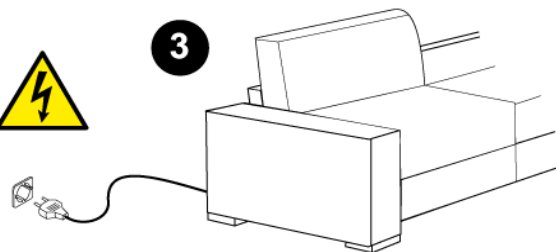
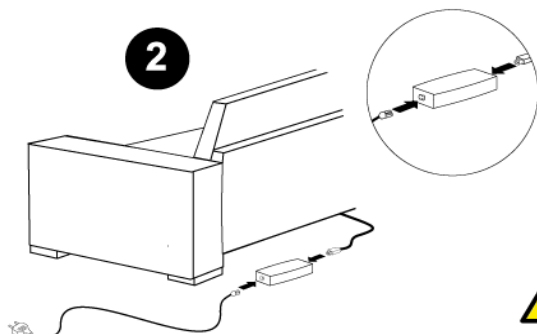
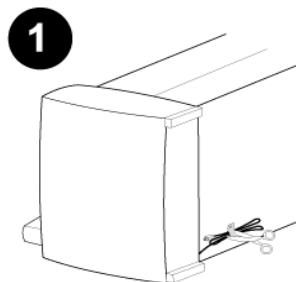
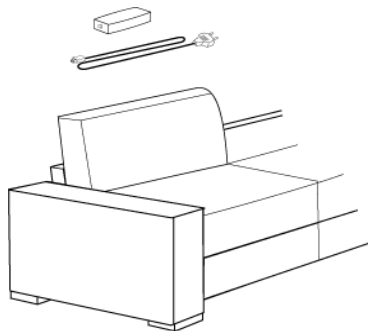
Seite(n)

Montageanweisung motorische Sitztiefenverstellung

Bezeichnung

FOB\_MO\_0010

lfd. Nr.



30.11.2011

Stand

00

Revision

VHÖ

Verfasser

1 / 1

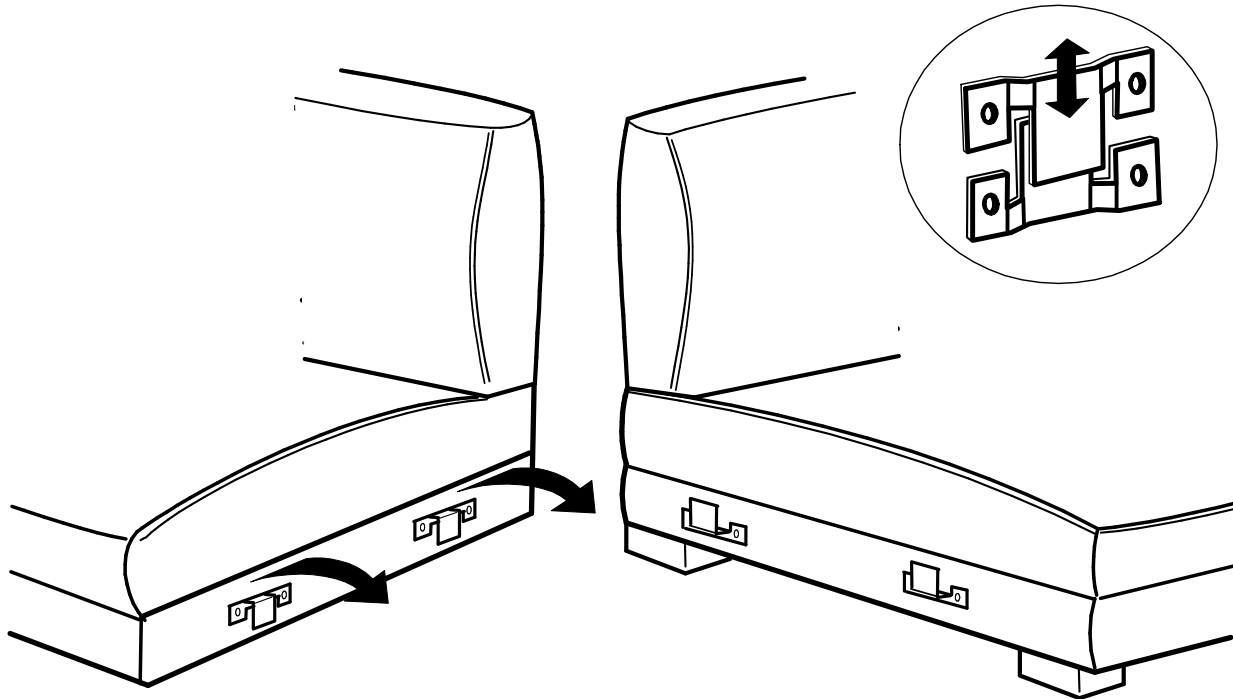
Seite(n)

Bedienungsanleitung Elementverbinder

Bezeichnung

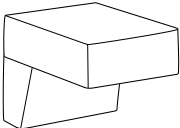
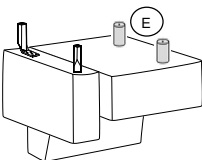
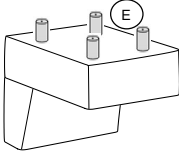
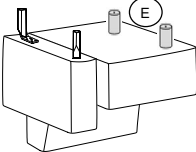
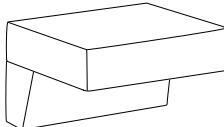
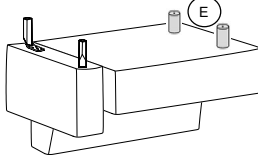
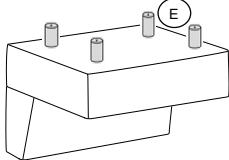
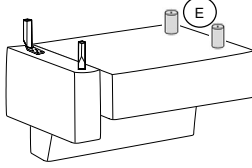
FOB\_MO\_0004







lfd. Nr.

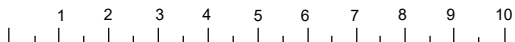


(D) Fuß / Position  
 (GB) Foot / Position  
 (NL) Poot / Positie  
 (IT) Piedi / Posizione

(RU) Ноги / Позиция  
 (F) Pied / Position  
 (E) Pie / Posición  
 (TR) Ayak / Pozisyon

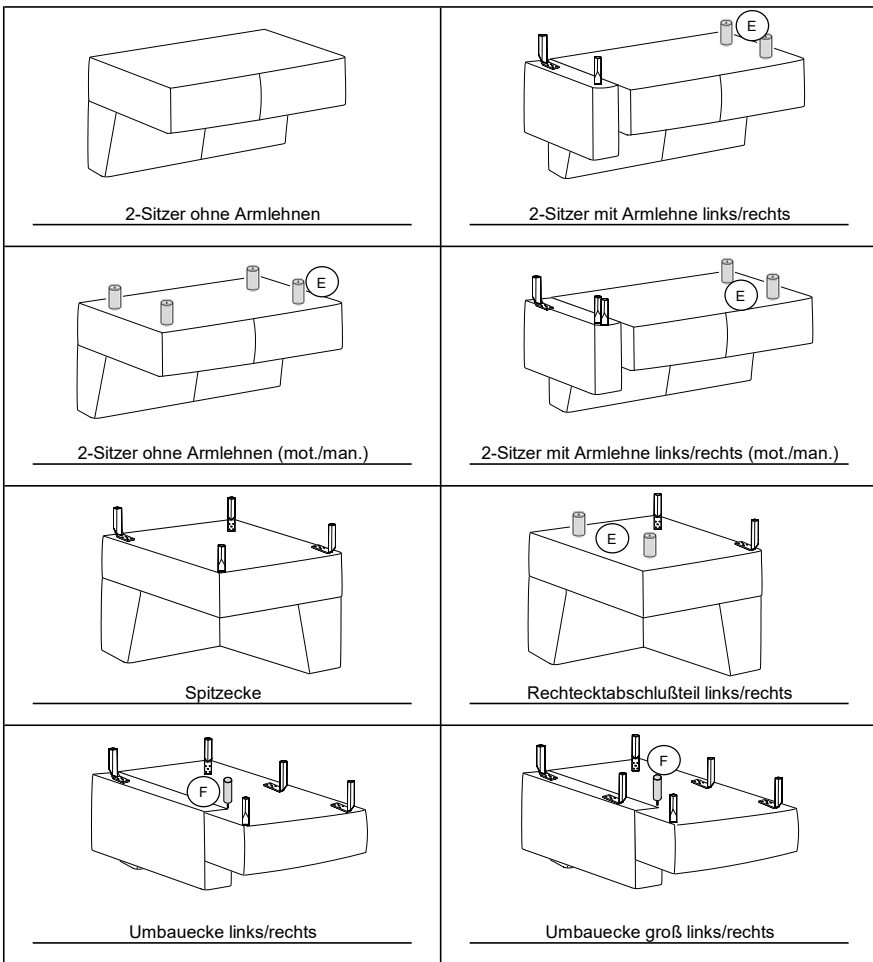
 <p>1-Sitzer ohne Armlehnen</p>	 <p>1-Sitzer mit Armlehne links/rechts</p>
 <p>1-Sitzer ohne Armlehnen (mot./man.)</p>	 <p>1-Sitzer mit Armlehne links/rechts (mot./man.)</p>
 <p>1,5-Sitzer ohne Armlehnen</p>	 <p>1,5-Sitzer mit Armlehne links/rechts</p>
 <p>1,5-Sitzer ohne Armlehnen (motorisch)</p>	 <p>1,5-Sitzer mit Armlehne links/rechts (mot./man.)</p>







(A) Height 12/15 cm	(B) Height 12/15cm	(C) Height 12/15cm	(D) Height 12/15cm	(E) Height 12/15cm	(F) Height 12/15cm	Modellnummer 32419
						Stand 14.10.2022
781/782	799/798	237/236	747/748	Gleiter	Stützfuß	Revision 08
Kundenseitig	Kundenseitig	Kundenseitig	Kundenseitig	Kundenseitig	Kundenseitig	Verfasser D.P.

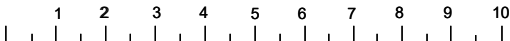


- Ⓓ Fuß / Position
- Ⓖ Foot / Position
- Ⓝ Poot / Positie
- Ⓜ Piedi / Posizione

- Ⓜ Ноги / Позиция
- Ⓕ Pied / Position
- Ⓔ Pie / Posición
- Ⓜ Ayak / Pozisyon

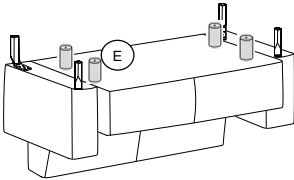
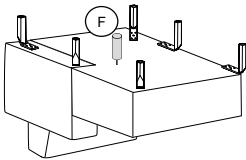
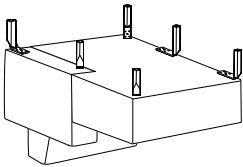
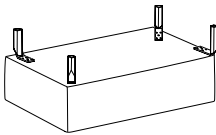
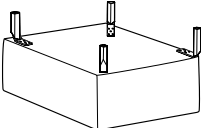
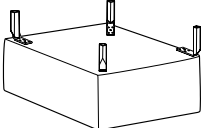
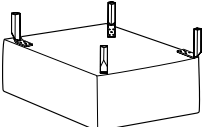









Ⓐ Height 12/15 cm	Ⓑ Height 12/15cm	Ⓒ Height 12/15cm	Ⓓ Height 12/15cm	Ⓔ Height 12/15cm	Ⓕ Height 12/15cm	<b>Modellnummer</b> 32419
						<b>Stand</b> 14.10.2022
<b>781/782</b>	<b>799/798</b>	<b>237/236</b>	<b>747/748</b>	<b>Gleiter</b>	<b>Stützfuß</b>	<b>Revision</b> 08
<b>Kundenseitig</b>	<b>Kundenseitig</b>	<b>Kundenseitig</b>	<b>Kundenseitig</b>	<b>Kundenseitig</b>	<b>Kundenseitig</b>	<b>Verfasser</b> D.P.

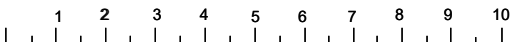


- Ⓓ Fuß / Position
- Ⓒ Foot / Position
- Ⓓ Poot / Positie
- Ⓙ Piedi / Posizione

- Ⓓ Ноги / Позиция
- Ⓖ Pied / Position
- Ⓔ Pie / Posición
- ⓉⓀ Ayak / Pozisyon

 <p>2-Sitzer mit 2 Armlehnen (mot./man.)</p>	 <p>Longchair groß links/rechts</p>
 <p>Longchair links/rechts</p>	 <p>Hockerbank</p>
 <p>Hocker / Hocker medium</p>	 <p>Zwischenhocker /Zwischenhocker groß</p>
 <p>Abschlusshocker (groß)</p>	 <p style="color: red; font-weight: bold;">Spax 5x30 mm · 4x</p> <p>Montage</p>

Ⓐ Height 12/15 cm	Ⓑ Height 12/15cm	Ⓒ Height 12/15cm	Ⓓ Height 12/15cm	Ⓔ Height 12/15cm	Ⓖ Height 12/15cm	Modellnummer 32419
						<b>Stand</b> 14.10.2022
<b>781/782</b>	<b>799/798</b>	<b>237/236</b>	<b>747/748</b>	<b>Gleiter</b>	<b>Stützfuß</b>	<b>Revision</b> 08
<b>Kundenseitig</b>	<b>Kundenseitig</b>	<b>Kundenseitig</b>	<b>Kundenseitig</b>	<b>Kundenseitig</b>	<b>Kundenseitig</b>	<b>Verfasser</b> D.P.



**01.01.2022**

Stand

**00**

Revision

**MVI**

Verfasser

**1 / 1**

Seite(n)

**Elektro- und Elektronikgeräte  
Informationen für private Haushalte**

Bezeichnung

**FOB\_TD\_0064**

Ifd. Nr.

Das Elektro- und Elektronikgerätegesetz (ElektroG) enthält eine Vielzahl von Anforderungen an den Umgang mit Elektro- und Elektronikgeräten. Die wichtigsten sind hier zusammengestellt:

**1. Getrennte Erfassung von Altgeräten**

Elektro- und Elektronikgeräte, die zu Abfall geworden sind, werden als Altgeräte bezeichnet. Besitzer von Altgeräten haben diese einer vom unsortierten Siedlungsabfall getrennten Erfassung zuzuführen. Altgeräte gehören insbesondere nicht in den Hausmüll, sondern in spezielle Sammel- und Rückgabesysteme.

**2. Batterien und Akkus sowie Lampen**

Besitzer von Altgeräten haben Altbatterien und Altakkumulatoren, die nicht vom Altgerät umschlossen sind, sowie Lampen, die zerstörungsfrei aus dem Altgerät entnommen werden können, im Regelfall vor der Abgabe an einer Erfassungsstelle vom Altgerät zu trennen. Dies gilt nicht, soweit Altgeräte einer Vorbereitung zur Wiederverwendung unter Beteiligung eines öffentlich-rechtlichen Entsorgungsträgers zugeführt werden.

**3. Möglichkeiten der Rückgabe von Altgeräten**

Besitzer von Altgeräten aus privaten Haushalten können diese bei den Sammelstellen der öffentlich-rechtlichen Entsorgungsträger oder bei den von Herstellern oder Vertreibern im Sinne des ElektroG eingerichteten Rücknahmestellen unentgeltlich abgeben.

Rücknahmepflichtig sind Geschäfte mit einer Verkaufsfläche von mindestens 400 m<sup>2</sup> für Elektro- und Elektronikgeräte sowie diejenigen Lebensmittelgeschäfte mit einer Gesamtverkaufsfläche von mindestens 800 m<sup>2</sup>, die mehrmals pro Jahr oder dauerhaft Elektro- und Elektronikgeräte anbieten und auf dem Markt bereitstellen. Dies gilt auch bei Vertrieb unter Verwendung von Fernkommunikationsmitteln, wenn die Lager- und Versandflächen für Elektro- und Elektronikgeräte mindestens 400 m<sup>2</sup> betragen oder die gesamten Lager- und Versandflächen mindestens 800 m<sup>2</sup> betragen. Vertreter haben die Rücknahme grundsätzlich durch geeignete Rückgabemöglichkeiten in zumutbarer Entfernung zum jeweiligen Endnutzer zu gewährleisten.

Die Möglichkeit der unentgeltlichen Rückgabe eines Altgerätes besteht bei rücknahmepflichtigen Vertreibern unter anderem dann, wenn ein neues gleichartiges Gerät, das im Wesentlichen die gleichen Funktionen erfüllt, an einen Endnutzer abgegeben wird. Wenn ein neues Gerät an einen privaten Haushalt ausgeliefert wird, kann das gleichartige Altgerät auch dort zur unentgeltlichen Abholung übergeben werden; dies gilt bei einem Vertrieb unter Verwendung von Fernkommunikationsmitteln für Geräte der Kategorien 1, 2 oder 4 gemäß § 2 Abs. 1 ElektroG, nämlich „Wärmeüberträger“, „Bildschirmgeräte“ oder „Großgeräte“ (letztere mit mindestens einer äußeren Abmessung über 50 Zentimeter). Zu einer entsprechenden Rückgabe-Absicht werden Endnutzer beim Abschluss eines Kaufvertrages befragt. Außerdem besteht die Möglichkeit der unentgeltlichen Rückgabe bei Sammelstellen der Vertreter unabhängig vom Kauf eines neuen Gerätes für solche Altgeräte, die in keiner äußeren Abmessung größer als 25 Zentimeter sind, und zwar beschränkt auf drei Altgeräte pro Geräteart.

**4. Bedeutung des Symbols "durchgestrichene Mülltonne"**

Das auf Elektro- und Elektronikgeräten regelmäßig abgebildete Symbol einer durchgestrichenen Mülltonne weist darauf hin, dass das jeweilige Gerät am Ende seiner Lebensdauer getrennt vom unsortierten Siedlungsabfall zu erfassen ist.