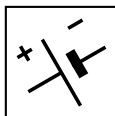


BT 20 Li 2.0 S
BT 20 Li 2.0 A
BT 20 Li 4.0 S
BT 20 Li 4.0 A

CG 20 Li
CGD 20 Li
CGW 20 Li



- IT** **Batteria / Caricabatteria - MANUALE DI ISTRUZIONI**
ATTENZIONE: prima di usare la macchina, leggere attentamente il presente libretto.
- BG** **батерия / зарядно устройство - УПЪТВАНЕ ЗА УПОТРЕБА**
ВНИМАНИЕ: преди да използвате машината прочетете внимателно настоящата книжка.
- BS** **Baterija / Punjač baterije - UPUTSTVO ZA UPOTREBU**
PAŽNJA: prije nego što koristite ovu mašinu, pažljivo pročitajte priručnik s uputama.
- CS** **Akumulátor / Nabíječka akumulátoru - NÁVOD K POUŽITÍ**
UPOZORNĚNÍ: před použitím stroje si pozorně přečtěte tento návod k použití.
- DA** **Battery / Batterioplader - BRUGSANVISNING**
ADVARSEL: læs instruktionsbogen omhyggeligt igennem, før du tager denne maskine i brug.
- DE** **Batterie / Batterie ladegerät - GEBRAUCHSANWEISUNG**
ACHTUNG: vor inbetriebnahme des geräts die gebrauchsanleitung aufmerksam lesen.
- EL** **Μπαταρία / Φορτιστής μπαταρίας - ΟΔΗΓΙΕΣ ΧΡΗΣΗΣ**
ΠΡΟΣΟΧΗ: πριν χρησιμοποιήσετε το μηχάνημα, διαβάστε προσεκτικά το παρόν εγχειρίδιο.
- EN** **Battery / Battery charger - OPERATOR'S MANUAL**
WARNING: read thoroughly the instruction booklet before using the machine.
- ES** **Batería / Cargador de baterías - MANUAL DE INSTRUCCIONES**
ATENCIÓN: antes de utilizar la máquina, leer atentamente el presente manual.
- ET** **Aku / Akulaadija - KASUTUSJUHEND**
TÄHELEPANU: enne masina kasutamist lugeda tähelepanelikult antud kasutusjuhendit.
- FI** **Akku / Akkulaturi - KÄYTTÖOHJEET**
VAROITUS: lue käyttöopas huolellisesti ennen koneen käyttöä.
- FR** **Batterie / Chargeur de batterie - MANUEL D'UTILISATION**
ATTENTION: lire attentivement le manuel avant d'utiliser cette machine.
- HR** **Baterija / Punjač baterije - PRIRUČNIK ZA UPORABU**
POZOR: prije uporabe stroja, pažljivo pročitajte ovaj priručnik.
- HU** **Akkumulátor / Akkumulátor-töltő - HASZNÁLATI UTASÍTÁS**
FIGYELEM! a gép használatá előtt olvassa el figyelmesen a jelen kézikönyvet.
- LT** **Akumuliatorius / Akumuliatoriaus kroviklis - NAUDOJIMO INSTRUKCIJOS**
DĖMESIO: prieš naudojant įrenginį, atidžiai perskaityti šį naudotojo vadovą.
- LV** **Akkumulators / Akumulatora lādētājs - LIETOŠANAS INSTRUKCIJA**
UZMANĪBU: pirms aparāta lietošanai rūpīgi izlasiet doto instrukciju.
- MK** **Батеријата / полнач - УПАТСТВА ЗА УПОТРЕБА**
ВНИМАНИЕ: прочитајте го внимателно ова упатство пред да ја користите машината.
- NL** **Accu / Acculader - GEBRUIKERSHANDLEIDING**
LET OP: vooraleer de machine te gebruiken, dient men deze handleiding aandachtig te lezen.
- NO** **Batteri / Batterilader - INSTRUKSJONSBOK**
ADVARSEL: les denne bruksanvisningen nøye før du bruker maskinen.
- PL** **Akumulator / Ładowarka akumulatora - INSTRUKCJE OBSŁUGI**
OSTRZEŻENIE: przed użyciem maszyny, należy uważnie przeczytać niniejszą instrukcję.
- PT** **Bateria / Carregador de baterias - MANUAL DE INSTRUÇÕES**
ATENÇÃO: antes de usar a máquina, leia atentamente o presente manual.
- RO** **Baterie / Încărcător de baterie - MANUAL DE INSTRUCȚIUNI**
ATENȚIE: înainte de a utiliza mașina, citiți cu atenție manualul de față.
- RU** **аккумулятор /заряжатель - РУКОВОДСТВО ПО ЭКСПЛУАТАЦИИ**
ВНИМАНИЕ: прежде чем пользоваться оборудованием, внимательно прочтите это руководство по эксплуатации.
- SK** **Akumulátor / Nabíjačka akumulátora - NÁVOD NA POUŽITIE**
UPOZORNENIE: pred použitím stroja si pozorne prečítajte tento návod.
- SL** **Akumulator / Akumulatorski polnilnik - PRIROČNIK ZA UPORABO**
POZOR: preden uporabite stroj, pazljivo preberite priročnik z navodili.
- SR** **Baterija / punjač - PRIRUČNIK SA UPUTSTVIMA**
PAŽNJA: pre korišćenja mašine pažljivo pročitati ovaj priručnik.
- SV** **Batteri / Batteriladdare - BRUKSANVISNING**
VARNING: läs igenom hela detta häfte innan du använder maskinen.
- TR** **Pil / Pil şarj aleti - KULLANIM KILAVUZU**
DİKKAT: makineyi kullanmadan önce talimatlar içeren kilavuzu dikkate okuyun.

ITALIANO - Istruzioni Originali	IT
БЪЛГАРСКИ - Инструкция за експлоатация	BG
BOSANSKI - Prijevod originalnih uputa	BS
ČESKY - Překlad původního návodu k používání	CS
DANSK - Oversættelse af den originale brugsanvisning	DA
DEUTSCH - Übersetzung der Originalbetriebsanleitung	DE
ΕΛΛΗΝΙΚΑ - Μετάφραση των πρωτοτύπων οδηγιών	EL
ENGLISH - Translation of the original instruction	EN
ESPAÑOL - Traducción del Manual Original	ES
EESTI - Algupärase kasutusjuhendi tõlge	ET
SUOMI - Alkuperäisten ohjeiden käännös	FI
FRANÇAIS - Traduction de la notice originale	FR
HRVATSKI - Prijevod originalnih uputa	HR
MAGYAR - Eredeti használati utasítás fordítása	HU
LIETUVIŠKAI - Originalių instrukcijų vertimas	LT
LATVIEŠU - Instrukciju tulkojums no oriģināl valodas	LV
МАКЕДОНСКИ - Превод на оригиналните упатства	MK
NEDERLANDS - Vertaling van de oorspronkelijke gebruiksaanwijzing	NL
NORSK - Oversettelse av den originale bruksanvisningen	NO
POLSKI - Tłumaczenie instrukcji oryginalnej	PL
PORTUGUÊS - Tradução do manual original	PT
ROMÂN - Traducerea manualului fabricantului	RO
РУССКИЙ - Перевод оригинальных инструкций	RU
SLOVENSKY - Preklad pôvodného návodu na použitie	SK
SLOVENŠČINA - Prevod izvornih navodil	SL
SRPSKI - Prevod originalnih uputstva	SR
SVENSKA - Översättning av bruksanvisning i original	SV
TÜRKÇE - Orijinal Talimatların Tercümesi	TR

[1]	DATI TECNICI BATTERIA		BT 20 Li 2.0 S BT 20 Li 2.0 A	BT 20 Li 4.0 S BT 20 Li 4.0 A
[2]	Tensione di alimentazione NOMINAL / MAX	V / d.c.	18 / 20	18 / 20
[3]	Capacità di alimentazione	Ah	2.0	4.0
[4]	Energia di alimentazione	Wh	36	72
[5]	Tipo di celle		51NR19/66	51NR19/66-2
[6]	Tensione per cella	V	3.6	3.6
[7]	Numero di celle		5	10
[8]	Tempo di carica			
	CG 20 Li	min	70	140
	CGD 20 Li	min	70	140
	CGW 20 Li	min	275	540

[9]	DATI TECNICI CARICA BATTERIA		CG 20 Li	CGD 20 Li	CGW 20 Li
[10]	Tensione e frequenza di alimentazione (Entrata)	V / Hz	220-240 / 50-60	220-240 / 50-60	100-240 / 50-60
[11]	Potenza	W	60	60	15
[12]	Tensione e corrente di carica (Uscita)	V / A	20 / 2	20 / 2 20 / 2	20 / 470 mA

<p>[1] BG - ΤΕΧΝΙΚΕΣ ΔΑΝΝΙ [2] Захранващо напрежение NOMINAL / MAX [3] Капацитет на захранване [4] Енергия на захранване [5] Вид клетки [6] Напрежение за клетка [7] Брой клетки [8] Време на зареждане [9] ΤΕΧΝΙΚΕΣ ΔΑΝΝΙ ΑΚΥΜΥΛΑΤΟΡ [10] Напрежение и честота на захранване (На вход) [11] Мощност [12] Напрежение и ток на зареждане (На изход)</p>	<p>[1] BS - TEHNIČKI PODACI [2] Napon napajanja NAZIVNI / MAKS. [3] Kapacitet napajanja [4] Energija napajanja [5] Tip ćelija [6] Napon po ćeliji [7] Broj ćelija [8] Vrijeme punjenja: [9] TEHNIČKI PODACI O PUNJAČU BATERIJE [10] Napon i frekvencija napajanja (ulaz) [11] Snaga [12] Napon i struja punjenja (izlaz)</p>	<p>[1] CS - TECHNICKÉ PARAMETRY [2] JMENOVITĚ / MAX. napájecí napětí [3] Napájecí kapacita [4] Napájecí energie [5] Typ článků [6] Napětí na článek [7] Počet článků [8] Doba nabíjení [9] TECHNICKÉ PARAMETRY NABÍJEČKY AKUMULÁTORŮ [10] Napájecí napětí a frekvence (vstup) [11] Výkon [12] Nabíjecí napětí a proud (výstup)</p>
<p>[1] DA - TEKNISKE DATA [2] Forsyningsspænding NOMINAL / MAX [3] Forsyningsskapacitet [4] Forsyningse energi [5] Celletype [6] Spænding pr. celle [7] Antal celler [8] Opladningstid [9] TEKNISKE DATA BATTERIOPLADER [10] Spænding og forsyningsskævnens (indgang) [11] Effekt [12] Spænding og opladningsstrøm (udgang)</p>	<p>[1] DE - TECHNISCHE DATEN [2] Netzspannung NOMINAL / MAX. [3] Stromversorgungskapazität [4] Stromversorgung [5] Art der Zellen [6] Spannung pro Zelle [7] Anzahl der Zellen [8] Ladezeit [9] TECHNISCHE DATEN BATTERIELADEGERÄT [10] Versorgungsspannung und -frequenz (Eingang) [11] Leistung [12] Ladespannung und -strom (Ausgang)</p>	<p>[1] EL - ΤΕΧΝΙΚΑ ΧΑΡΑΚΤΗΡΙΣΤΙΚΑ [2] Τάση τροφοδοσίας ΟΝΟΜΑΣΤΙΚΗ / ΜΕΓΙΣΤΗ [3] Χωρητικότητα τροφοδοσίας [4] Ενέργεια τροφοδοσίας [5] Τύπος κυψελών [6] Τάση ανά κυψέλη [7] Αριθμός κυψελών [8] Χρόνος φόρτισης [9] ΤΕΧΝΙΚΑ ΧΑΡΑΚΤΗΡΙΣΤΙΚΑ ΦΟΡΤΙΣΗΣ ΜΠΑΤΑΡΙΑΣ [10] Τάση και συχνότητα τροφοδοσίας (Είσοδος) [11] Ισχύς [12] Τάση και ρεύμα φόρτισης (Εξόδος)</p>
<p>[1] EN - BATTERY TECHNICAL DATA [2] Power supply voltage NOMINAL / MAX [3] Power supply capacity [4] Power supply energy [5] Type of cells [6] Voltage per cell [7] Cells number [8] Charging time [9] EN - BATTERY CHARGER TECHNICAL DATA [10] Power supply frequency and voltage (Input) [11] Power [12] Charging voltage and current (Output)</p>	<p>[1] ES - DATOS TÉCNICOS [2] Tensión de alimentación NOMINAL / MAX [3] Capacidad de alimentación [4] Energía de alimentación [5] Tipo de celdas [6] Tensión por celda [7] Número de celdas [8] Tiempo de carga [9] DATOS TÉCNICOS DEL CARGADOR DE LA BATERÍA [10] Tensión y frecuencia de alimentación (Entrada) [11] Potencia [12] Tensión y corriente de carga (Salida)</p>	<p>[1] ET - TEHNILISED ANDMED [2] NIIMI- / MAX toitepinge [3] Toitevõimsus [4] Toiteenergia [5] Elementide tüüp [6] Pinge elemendi kohta [7] Elementide arv [8] Laadimisaeg [9] AKULAADIJA TEHNILISED ANDMED [10] Toitepinge ja -sagedus (Sisend) [11] Võimsus [12] Laadimispinge ja -vool (Väljund)</p>
<p>[1] FI - TEKNISET TIEDOT [2] NOMINAL / MAX syöttöjännite [3] Syöttökyky [4] Syöttöenergia [5] Kennojen tyyppi [6] Jännite kennoa kohti [7] Kennojen määrä [8] Latausaika [9] TEKNISET TIEDOT AKKULATURI [10] Syöttöjännite ja -taajuus (Tulo) [11] Teho [12] Syöttöjännite ja -taajuus (Lähtö)</p>	<p>[1] FR - CARACTÉRISTIQUES TECHNIQUES [2] Tension d'alimentation NOMINALE / MAX [3] Capacité d'alimentation [4] Énergie d'alimentation [5] Type de cellules [6] Tension par cellule [7] Nombre de cellules [8] Temps de charge [9] DONNÉES TECHNIQUES CHARGEUR BATTERIE [10] Tension et fréquence d'alimentation (Entrée) [11] Puissance [12] Tension et courant de charge (Sortie)</p>	<p>[1] HR - TEHNIČKI PODACI [2] NAZIVNI/MAKS. napon napajanja [3] Kapacitet napajanja [4] Energija napajanja [5] Tip ćelija [6] Napon po ćeliji [7] Broj ćelija [8] Vrijeme punjenja [9] TEHNIČKI PODACI PUNJAČA BATERIJA [10] Napon i frekvencija napajanja (Ulaz) [11] Snaga [12] Napon i struja punjenja (Izlaz)</p>

<p>[1] HU - MŰSZAKI ADATOK [2] NÉVLEGES / MAX. tápfeszültség [3] Kapacitás [4] Energia [5] Cellák típusa [6] Cellánkénti feszültség [7] Cellák száma [8] Töltési idő [9] AKKUMULÁTOR-TÖLTŐ MŰSZAKI ADATAI [10] Tápfeszültség és frekvencia (bemenet) [11] Teljesítmény [12] Töltő feszültség és áram (kimenet)</p>	<p>[1] LT - TECHNINIAI DUOMENYS [2] Maitinimo įtampa NOMINALI / MAKS. [3] Maitinimo galia [4] Maitinimo energija [5] Kamerų tipas [6] Kamosos įtampa [7] Kamerų skaičius [8] Įkrovos trukmė [9] AKKUMULATORIAUS ĮKROVOS TECHNINIAI DUOMENYS [10] Maitinimo įtampa ir dažnis (ėjimas) [11] Galia [12] Įkrovos įtampa ir srovė (išėjimas)</p>	<p>[1] LV - TEHNISKIE DATI [2] Barošanas spriegums NOMINALS / MAKS. [3] Barošanas avota kapacitāte [4] Barošanas avota enerģija [5] Elementu tips [6] Viena elementa spriegums [7] Elementu skaits [8] Uzlādes laiks [9] AKUMULATORU LĀDĒTĀJA TEHNISKIE DATI [10] Barošanas (ieejas) spriegums un frekvence [11] Jauda [12] Uzlādes (izejas) spriegums un strāva</p>
<p>[1] МК - ТЕХНИЧКИ ПОДАТОЦИ [2] Напон NOMINAL / MAX [3] Капацитет на напојување [4] Енергија на напојување [5] Вид на ќелии [6] Напон на ќелија [7] Број на ќелии [8] Време на полнење [9] ТЕХНИЧКИ ПОДАТОЦИ НА ПОЛНАЧ [10] Волтажа и вид на напојување (Влез) [11] Моќност [12] Волтажа и енергија за полнење (Излез)</p>	<p>[1] NL - TECHNISCHE GEGEVENS [2] Voedingsspanning NOMINAL / MAX [3] Voedingscapaciteit [4] Voedingsenergie [5] Type cellen [6] Spanning per cel [7] Aantal cellen [8] Laadtijd [9] TECHNISCHE GEGEVENS ACCULADER [10] Voedingsspanning en -frequentie (Ingang) [11] Vermogen [12] Laadspanning en -stroom (Uitgang)</p>	<p>[1] NO - TEKNISKE DATA [2] NOMINELL / MAKS forsyningsppenning [3] Matekapasitet [4] Matestrom [5] Celletype [6] Spenning pr. celle [7] Antall celler [8] Ladetid [9] TEKNISKE EGENSKAPER BATTERILADER [10] Matespenning og frekvens (Inngang) [11] Effekt [12] Ladespenning og strøm (Utgang)</p>
<p>[1] PL - DANE TECHNICZNE [2] Napięcie zasilania NOMINALNE / MAKSYMALNE [3] Zdolność zasilania [4] Energia zasilania [5] Rodzaj ogniw [6] Napięcie ogniwa [7] Liczba ogniw [8] Czas ładowania [9] DANE TECHNICZNE AKUMULATORA [10] Napięcie i częstotliwość zasilania (Wejście) [11] Moc [12] Napięcie i prąd ładowania (Wyjście)</p>	<p>[1] PT - DADOS TÉCNICOS [2] Tensão de alimentação NOMINAL / MAX [3] Capacidade de alimentação [4] Energia de alimentação [5] Tipo de células [6] Tensão por célula [7] Número de células [8] Tempo de carregamento [9] DADOS TÉCNICOS CARREGAMENTO BATERIA [10] Tensão e frequência de alimentação (Entrada) [11] Potência [12] Tensão e corrente de carga (Saída)</p>	<p>[1] RO - DATE TEHNICE [2] Tensiune de alimentare NOMINALĂ / MAX [3] Capacitate de alimentare [4] Energie de alimentare [5] Tip de celule [6] Tensiune per celulă [7] Număr de celule [8] Timp de încărcare [9] DATE TEHNICE ÎNCĂRCARE BATERIE [10] Tensiune și frecvență de alimentare (Intrare) [11] Putere [12] Tensiune și curent de încărcare (Ieșire)</p>
<p>[1] RU - ТЕХНИЧЕСКИЕ ХАРАКТЕРИСТИКИ [2] Напряжение НОМИНАЛЬНОЕ / МАКС. [3] Емкость [4] Энергия [5] Тип элементов [6] Напряжение одного элемента [7] Число элементов [8] Время заряда [9] ТЕХНИЧЕСКИЕ ХАРАКТЕРИСТИКИ ЗАРЯДНОГО УСТРОЙСТВА [10] Напряжение и частота питания (Вход) [11] Мощность [12] Напряжение и зарядный ток (Выход)</p>	<p>[1] SK - TECHNICKÉ PARAMETRE [2] MENOVITÉ / MAX. napájacie napätie [3] Napájacia kapacita [4] Napájacia energia [5] Typ článkov [6] Napätie na článok [7] Počet článkov [8] Doba nabijania [9] TECHNICKÉ PARAMETRE NABÍJAČKY AKUMULÁTOROV [10] Napájacie napätie a frekvencia (vstup) [11] Výkon [12] Nabijacie napätie a prúd (výstup)</p>	<p>[1] SL - TEHNIČNI PODATKI [2] Napajalna napetost NAZIVNA / MAX [3] Napajalna zmogljivost [4] Napajalna energija [5] Tip celic [6] Napetost ene celice [7] Število celic [8] Čas polnjenja [9] TEHNIČNI PODATKI POLNILNIKA AKUMULATORJA [10] Napetost in frekvenca napajanja (vhod) [11] Moč [12] Napetost in tok polnjenja (izhod)</p>

<p>[1] SR - TEHNIČKI PODACI [2] Napon napajanja NAZIVNI / MAKS. [3] Kapacitet napajanja [4] Energija napajanja [5] Vrsta ćelije [6] Napon po ćeliji [7] Broj ćelija [8] Vreme punjenja [9] TEHNIČKI PODACI O PUNJAČU BATERIJA [10] Napon i frekvencija napajanja (ulaz) [11] Snaga [12] Napon i struja punjenja (izlaz)</p>	<p>[1] SV - TEKNISKA SPECIFIKATIONER [2] Matningsspänning NOMINAL / MAX [3] Försörjningskapacitet [4] Kraftförsörjning [5] Typ av celler [6] Spänning per cellcell [7] Antal celler [8] Laddningstid [9] BATTERILADDNINGENS TEKNISKA SPECIFIKATIONER [10] Matningsspänning och strömförsörjningsfrekvens (Ingång) [11] Effekt [12] Spänning och laddningsström (Utgång)</p>	<p>[1] TR - TEKNİK VERİLER [2] Besleme gerilimi NOMINAL / MAKS [3] Besleme kapasitesi [4] Besleme enerjisi [5] Hücre tipi [6] Hücre başına gerilim [7] Hücre sayısı [8] Şarj süresi [9] BATARYA ŞARJ CİHAZI TEKNİK VERİLERİ [10] Besleme gerilimi ve frekansı (Giriş) [11] Güç [12] Şarj gerilimi ve akımı (Çıkış)</p>




INHALT

1. ALLGEMEINES	1
1.1 Wie ist das Handbuch zu lesen	1
2. SICHERHEITSVORSCHRIFTEN	1
2.1 BATTERIE	1
2.2 BATTERIELADEGERÄT	2
2.3 Umweltschutz und ENTSORGUNG	3
3. SICHERHEITSKENNZEICHNUNG	3
4. KONTROLLE DES LADEZUSTANDS DER BATTERIE	4
5. AUFLADEN DER BATTERIE	4
5.1 KONTROLLE DES LADEGERÄTES	5
6. REINIGUNG	5
7. UNTERSTELLUNG	5
8. SERVICE UND REPARATUREN	5
9. GARANTIE	5

1. ALLGEMEINES


1.1 WIE IST DAS HANDBUCH ZU LESEN

HINWEIS oder **WICHTIG** liefern erläuternde Hinweise oder andere Angaben zu bereits an früherer Stelle gemachte Aussagen, in der Absicht, die Maschine nicht zu beschädigen oder Schäden zu vermeiden.

Das Symbol  weist auf eine Gefahr hin. Die Nichtberücksichtigung der Warnung kann zu persönlichen Verletzungen und Verletzungen an Dritten und/oder Schäden führen.

- * Die Abschnitte, die mit einem Rahmen aus grauen Punkten gekennzeichnet sind, enthalten optionale Eigenschaften, die nicht bei allen Modellen in diesem Handbuch vorhanden sind. Prüfen, ob die Eigenschaft beim eigenen Modell vorhanden ist.

2. SICHERHEITSVORSCHRIFTEN

 Dieses Gerät kann von Kindern ab 8 Jahren und von Personen mit eingeschränkten physischen, sensorischen oder geistigen Fähigkeiten bzw. ohne Erfahrungen und Kenntnisse benutzt werden, wenn diese beaufsichtigt oder zur sicheren Verwendung des Geräts angeleitet werden und die damit verbundenen Gefahren verstehen. Kinder dürfen nicht mit dem Gerät spielen. Die Reinigung und ordentliche Wartung darf nicht von Kindern ohne Überwachung ausgeführt werden.

 Bewahren Sie diese Anweisungen auf! Um die Gefahr von Brand oder Stromschlag zu verringern, müssen diese Anweisungen aufmerksam befolgt werden.

2.1 BATTERIE

- a) Verwenden Sie ausschließlich die für Ihr Werkzeug vorgesehenen Batterien. Die Verwendung anderer Batterien kann zu Verletzungen und Brandgefahr führen.
- b) Sicherstellen, dass das Gerät ausgeschaltet ist, bevor man die Batterie einlegt. Wenn man eine Batterie in ein eingeschaltetes Elektrogerät einfügt, kann dies zu Bränden führen.
- c) Den Batteriepack vor Reinigung, Inspektion oder Wartungsarbeiten am Werkzeug immer entfernen.
- d) Verwenden Sie keine beschädigten oder geänderten Batterien oder Werkzeuge. Beschädigte oder geänderte Batterien können ein unvorhersehbares Verhalten haben und zu Brand, Explosion oder Verletzungsgefahr führen.
- e) Eine Batterie in schlechtem Zustand kann das Austreten der Flüssigkeit bewirken.

⚠ Die durch eventuelle Verluste von chemischen Substanzen freigesetzten Elektrolyten sind korrosiv und giftig. Die aus der Batterie ausgetretene Flüssigkeit kann Entzündungen oder Verbrennungen verursachen. Dafür sorgen, dass die chemischen Substanzen NICHT mit den Augen und der Haut in Kontakt kommen und sie vor allem nicht schlucken. Wenn die in der Batterie enthaltenen chemischen Substanzen mit den Augen in Kontakt kommen, diese sofort mindestens 15 Minuten lang mit sauberem Wasser waschen. Wenden Sie sich sofort an einen Arzt. Wenn die äußere Versiegelung bricht und die in der Batterie enthaltenen Chemikalien mit der Haut in Kontakt kommen, sofort mit Wasser und Seife waschen und mit Zitronensaft, Essig oder anderen leichten Säuren neutralisieren.

- f) Die Batterie nicht weiter verwenden, wenn diese ungewöhnlich riecht, heiß wird oder Farbe/Form ändert und ein ungewöhnliches Aussehen hat.

⚠ Wenn der Batteriepack defekt ist oder beschädigt wird, mit oder ohne Chemikalienaustritt, darf er nicht wieder aufgeladen oder verwendet werden. NICHT VERSUCHEN IHN ZU REPARIEREN! Um Unfälle und Brandgefahr, Explosionen oder Stromschläge zu vermeiden und um Umweltschäden zu verhindern:

- **Die Klemmen der Batterie mit einem festen Klebeband abdecken.**
 - **NICHT versuchen, irgendeine Komponente des Batteriepacks zu entfernen oder zu zerstören.**
 - **NICHT versuchen, den Batteriepack zu öffnen.**
 - **Ihn entsorgen und durch einen neuen Batteriepack ersetzen.**
- g) Die nicht verwendete Batterie von Büroklammern, Geldstücken, Nägeln, Schrauben oder anderen kleinen metallischen Gegenständen fern halten, die einen Kurzschluss der Kontakte verursachen könnten. Ein Kurzschluss zwischen den Kontakten der Batterie kann zu Verbrennungsprozessen oder Bränden führen.
- h) Setzen Sie die Batterie nicht Süß- oder Salzwasser aus.
- i) Setzen Sie den Batteriepack oder das Werkzeug keinem Feuer oder hoher Temperatur aus. Feuer oder Temperaturen über 130 °C können zu einer Explosion führen. Bewahren Sie ihn immer bei normaler Raumtemperatur auf.
- j) Die Zellen im Batteriepack können kleine Lecks entwickeln, wenn sie zu viel oder bei extremen Temperaturen verwendet werden.
- k) Nicht versuchen, die Klemmen des Batteriepacks kurzzuschließen. Nicht die negative und positive Klemme der Batterie vertauschen. Die positive und die negative Klemme der Batterie nicht mit Gegenständen aus Metall verbinden.

- l) Während des Transports der Batterie darauf achten, dass die Kontakte nicht untereinander verbunden werden und keine Metallbehälter für den Transport verwenden.
- m) Die Batterie nicht zerlegen.
- n) Nicht auf die Batterie schlagen, dagegen stoßen bzw. mit den Füßen auf die Batterie steigen.
- o) Keine Reparaturen an der Batterie ausführen. Reparaturarbeiten dürfen nur vom Hersteller oder einem spezialisierten Kundendienstzentrum durchgeführt werden.

2.2 BATTERIELADEGERÄT

⚠ Das Ladegerät ist für aufladbare Lithium-Ionen-Batterien. Andere Batterietypen könnten explodieren und Unfälle für Personen sowie Sachschäden verursachen.

- a) Um die Batterie aufzuladen, nur vom Hersteller empfohlene Batterieladegeräte verwenden. Ein Ladegerät für einen speziellen Batterietyp kann bei Verwendung mit anderen Batterien zu Brandgefahr, elektrischem Schlag, Überhitzung oder Auslaufen korrosiver Batterieflüssigkeit führen.
- b) Laden Sie den Batteriepack nicht im Regen oder in feuchter Umgebung.
- c) Das Werkzeug, den Batteriepack oder das Ladegerät nicht in Wasser oder andere Flüssigkeiten tauchen.
- d) Nicht zulassen, dass die Flüssigkeit in das Ladegerät eindringt.
- e) Das Gerät darf nicht Tropf- oder Spritzwasser ausgesetzt werden und es dürfen keine Behälter mit Flüssigkeiten, wie z.B. Vasen, über dem Gerät aufgestellt werden.
- f) Das Batterieladegerät nicht in Umgebungen mit brennbaren Substanzen oder auf leicht entzündlichen Oberflächen wie Papier, Stoff usw. verwenden. Während des Aufladevorgangs erhitzt sich das Gerät und könnte einen Brand verursachen.
- g) Nicht zulassen, dass sich Batteriepack oder Ladegerät überhitzen. Sie abkühlen lassen, wenn sie heiß sind.
- h) Nur bei Umgebungstemperaturen zwischen 0° und + 45°C laden. Die Batterie oder das Werkzeug nicht außerhalb dieses Temperaturbereichs laden. Unsachgemäßes Laden oder Laden außerhalb des angegebenen Bereichs kann die Batterie beschädigen und das Brandrisiko erhöhen.
- i) Das Ladegerät NICHT mit leitenden Materialien verbinden.
- j) Das Ladegerät NICHT für andere als die im vorliegenden Handbuch angegebenen Zwecke verwenden.
- k) Nicht die Lüftergitter abdecken, die sich im oberen Teil des Ladegerätes befinden. Das Ladegerät nicht auf einer weichen Oberfläche, wie zum Beispiel einer Decke oder einem Kissen positionieren. Die Lüftergitter des Ladegerätes sauber halten.
- l) Vermeiden, dass kleine Metallgegenstände oder Materialien wie Stahlwolle, Aluminiumfolien oder andere Fremdpartikel in die Hohlräume des Ladegerätes eindringen.
- m) Nicht versuchen, zwei Ladegeräte gleichzeitig anzuschließen.

- n) Vor der Verwendung überprüfen, dass die Spannung am Ausgang und der Strom des Ladegerätes der Batterie sich für das Laden des Batteriepacks eignen.
- o) Falls die Ausgangspolarität nicht der Polarität der Ladung entspricht, das Ladegerät nicht verwenden.
- p) Auf keinen Fall die Abdeckung öffnen. Wenn die Abdeckung beschädigt ist, kann das Ladegerät nicht mehr verwendet werden.
- q) Das externe, flexible Kabel des Batterieladegeräts darf nicht ausgetauscht werden. Wenn das Kabel beschädigt sein sollte, muss das gesamte Batterieladegerät entsorgt werden.
- r) Die Leitungsspannung wird abgetrennt, indem der Netzstecker gezogen wird.
- s) Vor der Verwendung des Ladegerätes die in jedem Land verfügbare Spannung kontrollieren.
- t) Montieren Sie das Ladegerät nicht an der Wand. Stellen Sie es auf eine flache, feste Oberfläche.



Die getrennte Sammlung von gebrauchten Produkten und Verpackungen erlaubt das Recycling der Materialien und deren Wiederverwertung. Die erneute Verwendung der recycelten Materialien hilft der Umweltverschmutzung vorzubeugen und vermindert die Nachfrage nach Rohstoffen.

2.3 UMWELTSCHUTZ UND ENTSORGUNG

Die folgenden giftigen und korrosiven Materialien befinden sich in dem mit diesem Werkzeug verwendeten Batteriepack: Lithium-Ionen sind ein giftiges Material.

⚠ Alle giftigen Materialien müssen auf geeignete Weise entsorgt werden, um der Umweltverschmutzung vorzubeugen.
Vor der Entsorgung des beschädigten oder defekten Batteriepacks mit Lithium-Ionen, die lokale Abfallentsorgungsbehörde oder die lokale Umweltschutzbehörde wegen eventueller spezifischer Informationen und Anweisungen kontaktieren. Bringen Sie die Batterien zu dem örtlichen, zur Entsorgung von Li-Ionen zertifizierten, Recycling- und/oder Entsorgungszentrum.

- Die Batterien nicht mit dem Hausmüll entsorgen.
- Die Batterie nicht verbrennen.
- Die Batterien nicht an Orten ablegen, wo sie zu einem Teil einer lokalen Müllhalde oder zu städtischem Festmüll werden könnten.
- Zu einem autorisierten Recycling-Zentrum bringen.

⚡ Elektrische Geräte dürfen nicht in den Hausmüll entsorgt werden. Gemäß der EU-Richtlinie 2012/19/EG über elektrische und elektronische Altgeräte und ihrer Umsetzung in nationales Recht müssen Elektroaltgeräte getrennt gesammelt und einer umweltgerechten Wiederverwertung zugeführt werden. Werden die Geräte in einer Mülldeponie oder im Boden entsorgt, können die Schadstoffe das Grundwasser erreichen, in die Lebensmittelkette gelangen und so unserer Gesundheit und unserem Wohlbefinden schaden. Wenden Sie sich für weitergehende Informationen zur Entsorgung dieses Produkts an die verantwortliche Stelle für die Entsorgung von Hausmüll oder an Ihren Händler.

⚡ Am Ende ihrer Nutzdauer müssen Batterien mit der notwendigen Aufmerksamkeit für unsere Umwelt entsorgt werden.
 Die Batterie enthält Material, das für Sie und die Umwelt gefährlich ist. Sie muss getrennt entfernt und in einer Struktur entsorgt werden, die Lithium-Ionen-Batterien akzeptiert.

3. SICHERHEITSKENNZEICHNUNG

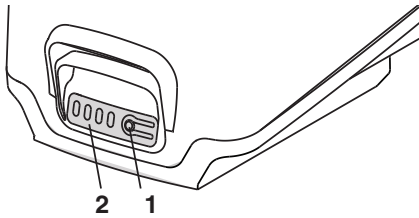
Auf der Batterie und auf dem Batterieladegerät befinden sich verschiedene Symbole. Bedeutung der Symbole:

	Den Akku nicht der Sonne aussetzen, wenn die Temperatur höher als 45 °C ist.
	Den Akku nicht ins Wasser tauchen und nicht der Feuchtigkeit aussetzen.
	Die Batterien nicht ins Feuer werfen. EXPLOSIONSGEFAHR!
	Am Ende ihrer Nutzdauer müssen Batterien mit der notwendigen Aufmerksamkeit für unsere Umwelt entsorgt werden.
	Elektrische Schutzart: Klasse II, doppelte Isolierung
	Nur für interne Verwendung
	Vor der Aufladung die Anweisungen lesen.
	Sicherung
	Konformitätszeichen CE
	Elektrische Geräte dürfen nicht in den Hausmüll entsorgt werden.

WICHTIG Beschädigte oder unleserlich gewordene Aufkleber müssen ausgetauscht werden. Fordern Sie die neuen Aufkleber bei Ihrem autorisiertem Servicezentrum an.

4. KONTROLLE DES LADEZUSTANDS DER BATTERIE

Die Taste zur Anzeige der Batteriekapazität (1) drücken. Die Lichter (2) leuchten je nach Batteriekapazität auf. Siehe folgendes Schema:



Lichter	Kapazität
4 grüne Lichter	Die Batterie ist zu 75% – 100% geladen
3 grüne Lichter	Die Batterie ist zu 50% – 75% geladen
2 grüne Lichter	Die Batterie ist zu 25% – 50% geladen
1 grünes Licht	Die Batterie ist zu 1% – 25% geladen
1 blinkendes grünes Licht	Die Batterie ist schwach und muss sofort aufgeladen werden

HINWEIS Während der Arbeit ist die Batterie gegen die vollständige Entladung durch eine Schutzvorrichtung geschützt, die die Maschine ausschaltet und ihren Betrieb blockiert.

5. AUFLADEN DER BATTERIE

Die Batterie muss unbedingt geladen werden:

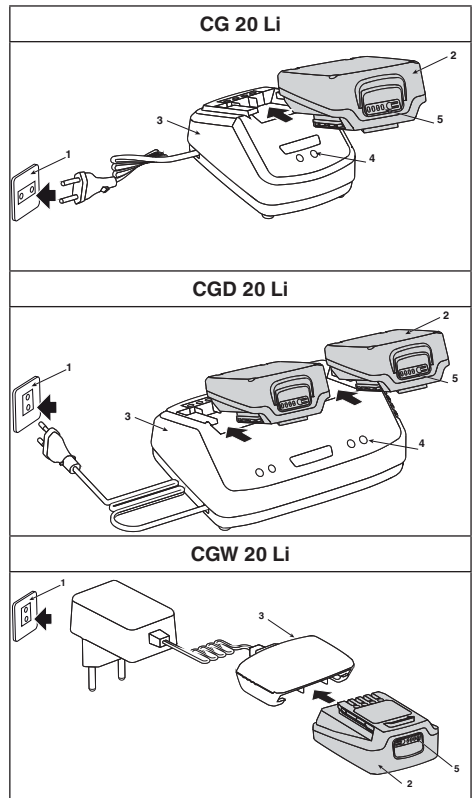
- Vor dem ersten Einsatz nach dem Kauf (die Batterie wird nicht vollständig geladen geliefert);
- Vor einer längeren Zeit der Stilllegung (mehr als 30 Tage) (Abschn. 8);
- Vor der Inbetriebnahme nach einer längeren Periode des Stillstands.

Geschieht dies nicht oder wird die Batterie nicht geladen, können die Elemente der Batterie dauerhafte Schäden erleiden. Eine entladene Batterie muss so bald wie möglich geladen werden.

HINWEIS Die Batterie kann jederzeit auch teilweise aufgeladen werden, ohne dass man Gefahr läuft, sie zu beschädigen.

HINWEIS Die Batterie verfügt über einen Schutz, der das Aufladen verhindert, wenn die Umgebungstemperatur nicht zwischen 0 und +45°C liegt.

1. Das Ladegerät an eine WS-Steckdose anschließen (1).
2. Den Batteriepack (2) in das Ladegerät (3) einfügen.
3. Die LEDs des Ladegerätes (4) und der Batterie (5) leuchten auf, um den derzeitigen Batteriestatus anzuzeigen.



BESCHREIBUNG	LED-STATUS LADEGERÄT		LED-STATUS BATTERIE
Batterie fehlt	●	Grün	Alle LEDs ausgeschaltet
Batterie wird geladen	●	Rot	4 grün blinkende LEDs, in progressiver Reihenfolge
Batterie vollständig geladen	●	Grün	● 4 grüne LEDs
Batterie überhitzt: (ca. 30 Min. lang herausnehmen, damit sie abkühlen kann)	●	Grün	4 grün blinkende LEDs, in langsamer Folge
Batterie defekt: (entfernen und durch eine neue Batterie ersetzen)	●	Grün	4 grün blinkende LEDs, in schneller Folge

HINWEIS *Im Wandladegerät sind keine LEDs vorgesehen. Nur auf die LEDs der Batterie Bezug nehmen.*

5.1 KONTROLLE DES LADEGERÄTES

Wenn sich der Batteriepack nicht korrekt auflädt:

- Den Ausgangsstrom mit einem anderen Werkzeug kontrollieren. Sicherstellen, dass die Steckdose nicht isoliert ist.
- Kontrollieren, dass die Kontakte des Ladegerätes keinen durch Schrott oder andere Materialien verursachten Kurzschluss erlitten haben.

6. REINIGUNG

Das Ladegerät muss vor der Reinigung oder wenn sich kein Batteriepack darin befindet vom Strom getrennt werden.

 **Um die Gefahren von Brand, Stromschlägen und -entladungen zu vermeiden:**

- Keine feuchten Tücher oder Reinigungsmittel auf Batterie oder Ladegerät der Batterie zur Reinigung verwenden.
- Den äußeren Teil des Ladegerätes mit einem trockenen und weichen Tuch reinigen. Nicht mit eventuellen Pumpen auswaschen oder mit Wasser reinigen.

7. UNTERSTELLUNG

Wenn Batterie und Ladegerät für einen langen Zeitraum nicht verwendet werden, die Batterie aus dem Ladegerät entfernen und die WS-Steckdose trennen.

Wenn die Batterie während eines langen Zeitraumes nicht geladen wird, muss sie immer schattig, kühl und an einem trockenen Ort bei einer Umgebungstemperatur von 0–45°C gelagert werden.

WICHTIG *Im Fall von langer Inaktivität die Batterie alle zwei Monate aufladen, um ihre Haltbarkeit zu verlängern.*

8. SERVICE UND REPARATUREN

Dieses Handbuch liefert alle notwendigen Anweisungen für die Maschinenführung und für eine korrekte Basiswartung, die vom Benutzer ausgeführt werden kann.

Alle Einstell- und Wartungsarbeiten, die nicht in diesem Handbuch beschrieben sind, müssen von Ihrem Händler oder einem Fachbetrieb ausgeführt werden, die über Original-Ersatzteile sowie das Wissen und die erforderlichen Werkzeuge für eine korrekte Arbeitsausführung verfügen, um die ursprünglichen Sicherheitsbedingungen der Maschine beizubehalten.

Eingriffe, die nicht von einer Fachstelle oder von unqualifiziertem Personal ausgeführt werden, haben grundsätzlich den Verfall der Garantie und jeglicher Verpflichtung oder Haftung des Herstellers zur Folge.

Nicht-Original-Ersatzteile und -Zubehör sind nicht zugelassen. Der Einsatz von Nicht-Original-Ersatzteilen und -Zubehör beeinträchtigt die Sicherheit der Maschine, entbindet den Hersteller von jeglicher Verpflichtung oder Haftung und führt zum Erlöschen der jeder Art von Garantie.

9. GARANTIE

Die Garantiebedingungen sind nur für den Konsumenten bestimmt, d. h. nicht für professionelle Bediener.

Die Garantie deckt alle qualitativen Materialien- und Herstellungsfehler, die während des Garantiezeitraumes durch Ihren Händler oder durch ein spezialisiertes Zentrum festgestellt werden.

Die Anwendung der Garantie beschränkt sich auf die Reparatur oder den Austausch des als defekt betrachteten Bauteils.

Die Anwendung der Garantie ist nur bei einer ordnungsgemäßen Wartung der Maschine gültig.

Die Garantie deckt keine Schäden bei:

- Nichtbeachtung der mitgelieferten Unterlagen (Bedienungsanleitungen).
- Professioneller Verwendung.
- Unachtsamkeit, Nachlässigkeit.
- Äußerer Ursache (Blitzschlag, Stöße, Präsenz von Fremdkörpern im Inneren der Maschine) oder Unfall.
- Unsachgemäßer oder vom Hersteller nicht zugelassener Nutzung oder Montage.
- Mangelhafte und/oder falsche Wartung.
- Modifizierung der Maschine.
- Verwendung von Nicht-Original-Ersatzteilen und -Zubehör.

Außerdem deckt die Garantie nicht die eventuell zusätzlichen Kosten in Verbindung mit der Garantieaktivierung, wie die Überführung zum Benutzer, den Transport der Maschine zum Händler, das Anmieten von Werkzeugen zum Austausch oder die Beiziehung einer externen Firma für alle Wartungsarbeiten.

Es gelten die im Land des Benutzers gültigen gesetzlichen Vorschriften. Die darin geregelten Rechte des Benutzers werden durch diese Garantie nicht eingeschränkt.

DICHIARAZIONE DI CONFORMITÀ EU (Istruzioni Originali)

1. **La Società:** ST. S.p.A. – Via del Lavoro, 6 – 31033 Castelfranco Veneto (TV) – Italy
2. Dichiaro sotto la propria responsabilità, che la macchina: Carica batteria

a) Tipo / Modello Base

CG 20 Li, CGD 20 Li, CGW 20 Li

b) Mese/Anno di costruzione

c) Matricola

3. È conforme alle specifiche delle direttive:

- LVD: 2014/35/EU
- EMCD: 2014/30/EU
- RoHS II: 2011/65/EU - 2015/863/EU

4. Riferimento alle Norme armonizzate:

EN 60335-1:2012+A11:2014+A13:2017

EN 55014-1:2017

EN 60335-1:2012+A2:2019

EN 55014-2:2015

EN 60335-1:2012+A14:2019

EN 61000-3-2:2019

EN 60335-2-29:2004+A11:2018

EN 61000-3-3:2013+A1:2019

EN 62233:2008

EN IEC 63000:2018

n) Persona autorizzata a costituire il Fascicolo Tecnico:

ST. S.p.A.
Via del Lavoro, 6
31033 Castelfranco Veneto (TV) - Italia

o) Castelfranco V.to, 01.07.2020

CEO Stiga Group
Sean Robinson



<p>FR (Traduction de la notice originale)</p> <p>Declaration CE de Conformité (Directive Machine 2006/42/CE, Annex II, partie A)</p> <p>1. La Batterie 2. Declaire sous sa propre responsabilité que la machine : Chargeur de batterie a) Type / Modèles de base b) Marque / Année de construction c) Série 3. Est conforme aux prescriptions des directives : 4. Révèle aux Normes harmonisées a) Personne habilitée à établir la Déclaration Technique : c) Lieu et Date</p>	<p>EN (Translation of the original instruction)</p> <p>EC Declaration of Conformity (Machine Directive 2006/42/EC, Annex II, part A)</p> <p>1. The Company 2. I, hereby declare under its own responsibility that the machine: Battery charger a) Type / Models b) Brand / Year of manufacture c) Serial number 3. Conforms to directive specifications: 4. Refers to harmonized Standards a) Person authorized to create the Technical File c) Place and Date</p>	<p>DE (Übersetzung der Originalbeurkundung)</p> <p>EG-Konformitätserklärung (Maschinenrichtlinie 2006/42/EG, Anhang II, Teil A)</p> <p>1. Die Gesellschaft 2. Erkläre auf eigene Verantwortung, dass die Maschine: Ladegerät a) Typ / Basismodelle b) Marke / Baujahr 3. Den Anforderungen der folgenden Richtlinien entspricht: 4. Bezugnahme auf die harmonisierten Normen c) Ort und Datum</p>	<p>NO (Oversettelse av original bekræftning)</p> <p>EG-deklarasjon for overensstemmelse (Maskindirektiv 2006/42/EF, Vedlegg II, del A)</p> <p>1. Foretak 2. Erklærer på eget ansvar at maskinen: Batterilader a) Type / Basismodel b) Merke / Byggeår 3. Oppfyller kravene i direktivet: 4. Refererer til harmoniserte standarder c) Sted og dato</p>	<p>SV (Översättning av bekræftningens original)</p> <p>EG-deklaration för överensstämmelse (Maskindirektiv 2006/42/EG, bilaga II, del A)</p> <p>1. Företag 2. Förklarar på eget ansvar att maskinen: Batteriladdare a) Typ / Basismodell b) Märke / Tillverkningsår 3. Uppfyller kraven i direktivet: 4. Refererar till harmoniserade standarder c) Ort och datum</p>	<p>DA (Oversættelse af den originale bekræftning)</p> <p>EG-overensstemmelseserklæring (Maskindirektiv 2006/42/EF, bilag II, del A)</p> <p>1. Firma 2. Erklærer på eget ansvar, at maskinen: Batteriladning a) Type / Basismodel b) Mærke / Konstruktionsår 3. Overensstemmer med forskrifterne i direktivet: 4. Refererer til harmoniserede standarder c) Sted og dato</p>
<p>NL (Vertaling van de oorspronkelijke bevestigingsaanwijzing)</p> <p>EG-vertikering van overeenstemming (Richtlijn Machine 2006/42/EG, Bijlage II, deel A)</p> <p>1. Het bedrijf 2. Verklaart onder zijn eigen verantwoordelijkheid dat de machine: Acculader a) Type / Basismodel b) Merk / Constructiejaar c) Serienummer 3. Voldoet aan de specificaties van de richtlijn: 4. Verwijst naar de Geharmoniseerde normen a) Bevoegd persoon voor het opstellen van het Technische Dossier c) Plaats en datum</p>	<p>ES (Traducción del Manual Original)</p> <p>Declaración de Conformidad CE (Directiva Máquinas 2006/42/CE, Anexo II, parte A)</p> <p>1. La Empresa 2. Declara bajo su propia responsabilidad que la máquina: Cargador de batería a) Tipo / Modelos Base b) Marca / Año de fabricación c) Matrícula 3. Cumple con las especificaciones de las directivas: 4. Referencia a las Normas armonizadas a) Persona autorizada a realizar el Manual Técnico c) Lugar y Fecha</p>	<p>PT (Tradução do manual original)</p> <p>Declaração CE de Conformidade (Diretiva de Máquinas 2006/42/CE, Anexo II, parte A)</p> <p>1. A Empresa 2. Declara sob a própria responsabilidade que a máquina: Carregador de bateria a) Tipo / Modelos Base b) Marca / Ano de fabrico c) Matrícula 3. É conforme às especificações das diretivas: 4. Referência às Normas harmonizadas a) Pessoa autorizada a elaborar o Caderno Técnico c) Local e Data</p>	<p>FI (Suomenkielinen alkuperäinen lausunto)</p> <p>EG-välikommentti (Suomenkielinen alkuperäinen lausunto)</p> <p>1. Yritys 2. Vastustaan omalla vastuullaan, että kone: Akkulaaduri a) Tyypit / Perusmallit b) Merkki / Valmistusvuosi 3. Osoittaa jättävänsä suoraan direktiivin vaatimusten mukaisena: 4. Viittaa harmonisointi-standardiin a) Henkilö, joka on valtuutettu laatimaan teknistä dokumentia c) Paikka ja päivämäärä</p>	<p>CS (Přeloženo z originálního potvrzení)</p> <p>ES - Prohlášení o shodě (Shodnost a shodných zajištění) 2006/42/ES, Příloha II, část A)</p> <p>1. Společnost 2. Prohláším na vlastní odpovědnost, že stroj: Nabíječka akumulátorů a) Typ / Základní model b) Typ / Základní model c) Výrobní číslo 3. Je v souladu s požadavky směrnice: 4. Odkazuje na harmonizované normy a) Osoba odpovědná za vytvoření technického souboru c) Místo a Datum</p>	<p>PL (Przetłumaczenie oryginalnego potwierdzenia)</p> <p>Deklaracja zgodności WE (Dyrektywa Maszyn 2006/42/WE, Załącznik II, część A)</p> <p>1. Spółka 2. Oświadczam na własną odpowiedzialność, że maszyna: ładowarka akumulatorów a) Typ / Model podstawowy b) Nazwa / Rok produkcji c) Numer seryjny 3. Spełnia wymagania wyznagi normy europejskiej: 4. Odnosi się do norm zharmonizowanych z dyrektywą: a) Osoba odpowiedzialna do przygotowania dokumentacji technicznej c) Miejsce i data</p>
<p>EL (Μετάφραση της πρωτότυπου των οδηγίων χρήσης)</p> <p>ΕΚ-Δήλωση συμμόρφωσης (Διευκριν. Μηχανών 2006/42/ΕΚ, Παράρτημα II, μέρος Α)</p> <p>1. Η επιχείρηση 2. Δηλώνει υπεύθυνα ότι η μηχανή: ο φορτιστής μπαταρίας a) Τύπος / Βασικά μοντέλα b) Μάρκα / Έτος κατασκευής 3. Συμμορφώνεται με τις προδιαγραφές της οδηγίας: 4. Αναφέρει στους Ομοεισώνοντες κανονισμούς a) Αρμοδίως εξουσιοδοτημένος υπεύθυνος του τεχνικού φακέλου c) Τόπος και Ημερομηνία</p>	<p>TR (Original Talimatlerini Türkçeye)</p> <p>AT Uygunluk Beyanı (2006/42/CE Makine Direktifi, II Ekinin A) Bölümü)</p> <p>1. Şirket 2. Şirket sorumluluğunda altında yapılagılan makineyi: şarj cihazı a) Tür / Standart model b) Marka / Üretim yılı / jri c) Seri numarası 3. Aşağıdaki direktiflerin düzenlediği uygun olduğunu beyan ederim: 4. Referansla standartları ve a) Yetkili kişiyi belirtmek için: Teknik Dosyaya başvurduğum yuyluk kişi: c) Yer ve Tarih</p>	<p>MK (Трговна и промишлени инструменти)</p> <p>Декларација за усогласеност с ЕУ (Директива за машини 2006/42/ЕУ, Прилог II, део А)</p> <p>1. Предузеће 2. Изјављује се под својом одговорношћу да је машина: уређај за пуњење батерија a) Тип / Основни модел b) Марка / Година израде c) Матрица 3. У складу је са спецификацијом директиве: 4. Напомиње се у складу са хармонизованим нормативима a) Лице овлашћено да изради технички документациони фајл c) Место и датум</p>	<p>RU (Эквивалентный перевод оригинала)</p> <p>EG-эквивалентный перевод (Директива 2006/42/ЕС, приложение II, часть А)</p> <p>1. Компания 2. Заявляю под своей ответственностью, что устройство: Зарядное устройство a) Тип / Основные модели b) Марка / Год выпуска 3. Соответствует требованиям директивы: 4. Ссылка на гармонизованные нормы a) Лицо, ответственное за подготовку технической документации c) Место и дата</p>	<p>RJ (Перевод оригинального подтверждения)</p> <p>Декларација о соответствию нормам ЕС (Директива о машинах 2006/42/ЕС, Приложение II, часть А)</p> <p>1. Компания 2. Заявляю на собственную ответственность, что изделие: зарядное устройство a) Тип / Базисная модель b) Марка / Год изготовления c) Номер 3. Соответствует требованиям директивы: 4. Ссылка на гармонизованные нормы a) Лицо, ответственное за подготовку технической документации c) Место / Дата</p>	<p>UK (Přeloženo originálního potvrzení)</p> <p>EG Újratvitelny fordítás (2006/42/EC irányelv, II. melléklet A. rész)</p> <p>1. Társaság 2. Nyilatkozom a saját felelősségemmel, hogy az alábbi gép: Akkumulátor töltő a) Típus / Alapmodell b) Márka / Gyártás éve c) Gyártási szám 3. Megfelel a direktívák előírásainak: 4. Hivatkozik a harmonizált szabványokra a) Felhatalmazott személy a technikai dokumentáció elkészítésére c) Hely és időpont</p>

03_0001 - 1017 - 00000003

<p>SE (Přeloženo originálního potvrzení)</p> <p>EG-erklæring om samsvarelse (Direktiv 2006/42/EF, bilag II, del A)</p> <p>1. Företag 2. Jag förklarar under eget ansvar för denna maskin: Laddare för akkumulatorer a) Typ / Basmodell b) Märke / Tillverkningsår c) Serienummer 3. Maskinen överensstämmer med direktivets krav: 4. Refereras till harmoniserade standarder a) Ansvarig person för uppgiften att skapa tekniska dokumentation c) Ort och datum</p>	<p>SV (Přeloženo originálního potvrzení)</p> <p>EG-erklæring om samsvarelse (Direktiv 2006/42/EF, bilag II, del A)</p> <p>1. Företag 2. Jag förklarar under eget ansvar för denna maskin: Laddare för akkumulatorer a) Typ / Basmodell b) Märke / Tillverkningsår c) Serienummer 3. Maskinen överensstämmer med direktivets krav: 4. Refereras till harmoniserade standarder a) Ansvarig person för uppgiften att skapa tekniska dokumentation c) Ort och datum</p>	<p>ES (Přeloženo originálního potvrzení)</p> <p>EG-erklæring om samsvarelse (Direktiv 2006/42/EF, bilag II, del A)</p> <p>1. Företag 2. Jag förklarar under eget ansvar för denna maskin: Laddare för akkumulatorer a) Typ / Basmodell b) Märke / Tillverkningsår c) Serienummer 3. Maskinen överensstämmer med direktivets krav: 4. Refereras till harmoniserade standarder a) Ansvarig person för uppgiften att skapa tekniska dokumentation c) Ort och datum</p>
<p>RO (Traducere a confirmării originale)</p> <p>CE -Declarația de Conformitate (Directiva Mașini 2006/42/CE, Anexa II, partea A)</p> <p>1. Societatea 2. Declara pe propria răspundere că mașina: Încărcător baterii a) Tip / Modelul de bază b) Marca / Anul de fabricație c) Serie 3. Este în conformitate cu specificațiile directivei: 4. Referința la Standarturile armonizate a) Persoana autorizată să întocmească Dosarul Tehnic c) Locul și Data</p>	<p>LT (Originalinis patvirtinimas)</p> <p>EG atitikties deklaracija (Masinu direktyva 2006/42/CE, Priedas II, dalis A)</p> <p>1. Bendrovis 2. Privačiu atsakomybe, kad įrenginys: Akumuliatorių įkrovimo aparatas a) Tipas / Pagrindinis modelis b) Gamintojas / Gamintojo metai 3. Atitinka direktyvos reikalavimus: 4. Nurodo atitinkamas suharmonizuotas normas a) Asmuo, įgaliojamas sukurti techninio dokumentacijos failą c) Vietos ir data</p>	<p>LV (Přeloženo z originálního potvrzení)</p> <p>EG atbilstības deklarācija (Direktīva 2006/42/EEK par mašīnām, pielikums II, daļa A)</p> <p>1. Uzņēmums 2. Proklamēju uz savu atbildību, ka mašīna: Akumulatoru lādētājs a) Tipa / Pamata modeļa b) Marķe / Ražošanas gads 3. Atbilst prasībām direktīvā: 4. Atsaucas uz harmonizētajiem standartiem a) Persona, kas atbild par tehniskā dokumenta izveidi c) Vietas un datums</p>
<p>SR (Přeloženo originálního potvrzení)</p> <p>EG deklaracija o usaglasenosti (Direktivno o mašinama 2006/42/EC, Prilog II, dio A)</p> <p>1. Preduzeće 2. Izjavljujem pod vlastitom odgovornošću da je mašina: Puničar akumulatora a) Tip / Osnovni model b) Marka / Godina proizvodnje c) Matrica 3. U skladu je sa zahtjevima direktive: 4. Pominje se u skladu sa harmoniziranim normativima a) Osoba ovlaštena da izradi tehnički dokument c) Mjesto i datum</p>	<p>BO (Превод оригинального подтверждения)</p> <p>EG декларација о усогласености (Директива Машине 2006/42/ЕУ, Прилог II, део А)</p> <p>1. Предузеће 2. Изјављујем под својом одговорношћу да је машина: Пунџач акумулатора a) Тип / Основни модел b) Марка / Година производње 3. У складу је са захтевима директиве: 4. Повећује се у складу са хармонизованим нормативима a) Лице овлашћено да изради технички документациони фајл c) Место и датум</p>	<p>ET (Aparatları barındırıcı belge)</p> <p>EG valdusdeklaratsioon (Määrusmasinade 2006/42/EE, Lisa II, osa A)</p> <p>1. Firma 2. Arvestades oma vastutusega, ma deklareerin, et seadme tüüp: Akumulaatori laadur a) Tüüp / Põhismudel b) Märg / Tootmis-aasta c) Tootmis-number 3. Seadme konstruktsioon vastab direktiivi nõuetele: 4. Viitatakse standarditele, mis kehtestavad ühiseid tehnilisi nõudeid a) Isik, kes vastutab tehnilise dokumentatsiooni koostamise eest c) Koht ja kuupäev</p>

IT • Il contenuto e le immagini del presente manuale d'uso sono stati realizzati per conto di ST. S.p.A. e sono tutelati da diritto d'autore – È vietata ogni riproduzione o alterazione anche parziale non autorizzata del documento.

BG • Съдържанието и изображенията в настоящото ръководство са извършени за ST. S.p.A. и са защитени с авторски права – Забранява се всяко неотризирано възпроизвеждане или промяна, дори и отчасти на документа.

BS • Sadržaj i slike iz ovog korisničkog priručnika napravljeni su isključivo za ST. S.p.A. i zaštićeni su autorskim pravima – zabranjena je svaka neovlaštena reprodukcija ili izmjena dokumenta, djelomično ili u potpunosti.

CS • Obsah a obrázky v tomto návodu k použití byly zpracovány jménem společnosti ST. S.p.A. a jsou chráněny autorským právem – Reprodukce či nepovolené pozměňování tohoto dokumentu, a to i částečné, je zakázáno.

DA • Indhold og illustrationer i denne vejledning er blevet skabt på vegne af ST. S.p.A. og er beskyttet af ophavsret – Enhver gengivelse eller ændring, også delvis, af dokumentet uden autorisation hertil er forbudt.

DE • Inhalt und Bilder dieser Bedienungsanleitung wurden im Namen von ST. S.p.A. erstellt und sind urheberrechtlich geschützt – Jede nicht genehmigte Vervielfältigung oder Veränderung, auch auszugsweise, dieses Dokuments ist verboten.

EL • Το περιεχόμενο και οι εικόνες στο παρόν εγχειρίδιο χρήσης δημιουργήθηκαν για λογαριασμό της εταιρείας ST. S.p.A. και προστατεύονται από πνευματικά δικαιώματα – Απαγορεύεται οποιαδήποτε αναπαραγωγή ή τροποποίηση, έστω και μερική, του εγχειρίδιου χωρίς έγκριση.

EN • The content and images in this User Manual were produced expressly for ST. S.p.A. and are protected by copyright – any unauthorized reproduction or modification to the document, either partially or in full, is prohibited.

ES • El contenido y las imágenes del presente manual de uso han sido creados por ST. S.p.A. y están protegidos por los derechos de autor – Se prohíbe toda reproducción o modificación, incluso parcial, no autorizada del documento.

ET • Käesoleva kasutusjuhendi sisu ja kujutised on toodetud konkreetselt ettevõttele ST. S.p.A. ja neile rakendub autoriõigussaadus – dokumendi igasuguse osaline või täielik ilma loata reprodutseerimine või muutmine on keelatud.

FI • Tämän käyttöoppaan sisältö ja kuvat on valmistettu ST. S.p.A. -yhtiön toimesta ja niitä suojaa tekijänoikeuslaki. – Asiakirjan kaikenlainen kopioiminen tai muuttaminen, osittainkin, on kielletty ilman erityistä lupaa.

FR • Le contenu et les images du présent manuel d'utilisation ont été réalisés pour le compte de ST. S.p.A. et sont protégés par un droit d'auteur – Toute reproduction ou modification non autorisée, même partielle, du document, est interdite.

HR • Sadržaj i slike u ovom priručniku za uporabu izrađeni su za tvrtku ST. S.p.A. te su obuhvaćeni autorskim pravima – Zabranjuje se neovlašteno umnožavanje ili prilagodba, djelomična ili u cijelosti, ovog dokumenta.

HU • Ennek a használati útmutatónak a tartalma és a benne szereplő képek kizárólag a ST. S.p.A. számára készültek és szerzői joggal védettek – tilos a dokumentum bármely részének vagy egészének engedély nélküli sokszorosítása és módosítása.

LT • Šio naudotojų vadovo turinys ir paveikslėliai skirti tik „ST. S.p.A.“ ir yra saugomi autorių teisėmis – dokumentą atgaminti ar modifikuoti, visiškai arba iš dalies, yra draudžiami.

LV • Šis lietotāja rokasgrāmatas saturs un attēli ir veidoti tikai ST. S.p.A. un ir aizsargāti ar autortiesībām. Jebkāda dokumenta vai tā daļas prettiesiska kopēšana vai pārveide ir stingri aizliegta.

MK • Содржината и сликите во Упатството за корисникот се подготвени исклучиво за ST. S.p.A. и се заштитени со авторски права – забрането е секое делумно или целосно неовластено репродуцирање или измена на документот.

NL • De inhoud en de afbeeldingen van deze gebruikshandleiding werden gerealiseerd voor rekening van ST. S.p.A. en zijn beschermd door het auteursrecht – Elke niet-geautoriseerde reproductie of wijziging, ook gedeeltelijke, van het document is verboden.

NO • Innholdet og bildene i denne brukerveiledningen er utført på oppdrag fra ST. S.p.A. og er beskyttet ved opphavsrett – Enhver gjengivelse eller endring, selv kun delvis, er forbudt.

PL • Treść oraz ilustracje zawarte w niniejszej instrukcji obsługi powstały na zlecenie spółki ST. S.p.A. i są chronione prawami autorskimi – Zabrania się wszelkiego kopiowania bądź modyfikowania, także częściowego, niniejszego dokumentu bez uzyskania stosownej zgody.

PT • As imagens e os conteúdos contidos no presente Manual do Utilizador foram expressamente criados para uso exclusivo da ST. S.p.A., encontrando-se protegidos por direitos de autor. Qualquer tipo de reprodução ou alteração, parcial ou integral, não autorizadas deste Manual estão expressamente proibidas.

RO • Conținutul și imaginile din manualul de utilizare de față au fost realizate în numele ST. S.p.A. și sunt protejate de drepturi de autor – Este interzisă orice reproducere sau modificare chiar și parțială neautorizată a documentului.

RU • Тесты и изображения, содержащиеся в настоящем руководстве, были созданы в интересах ST. S.p.A. и защищены авторскими правами – Любое несанкционированное воспроизведение или изменение документа запрещено.

SK • Obsah a obrázky v tomto návode na používanie boli spracované menom spoločnosti ST. S.p.A. a sú chránené autorským právom – Reprodukcie či nepovolené pozměňovanie tohto dokumentu, a to aj čiastočné, je zakázané.


SL • Vsebine in slike v tem uporabniškem priručniku so izdelane za podjetje ST. S.p.A. in so zaščitene z avtorskimi pravicami – vsakršno nepooblaščenno razmnoževanje ali spreminjanje dokumenta, v celoti ali delno, je prepovedano.

SR • Sadržaj i slike ovog priručnika za upotrebu na napravljeni u ime ST. S.p.A. i zaštićeni su autorskim pravima – Zabranjena je svaka potpuna ili delimična reprodukcija ili izmena dokumenta bez odobrenja.

SV • Innehållet och bilderna i denna användarhandbok har framställts för ST. S.p.A. och skyddas av upphovsrätt – all form av reproduktion eller ändring, även partiell, som inte auktoriserats är förbjuden.

TR • Bu Kullanıcı Kilavuzundaki içerik ve resimler açığa ST. S.p.A. için üretilmiştir ve telif hakkı ile korunmaktadır – dokümanın izinsiz olarak tamamen ya da kısmen herhangi bir şekilde çoğaltılması ya da değiştirilmesi yasaktır.



	LWA
Type:	dB
Art.N -s/n	
CE	

ST. S.p.A.

Via del Lavoro, 6

31033 Castelfranco Veneto (TV) ITALY