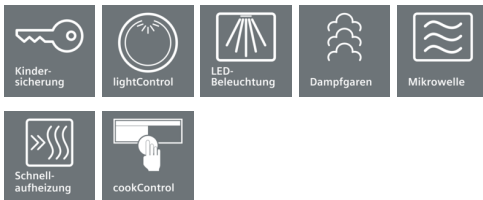


iQ500 Einbau-Mikrowelle mit Dampfgarfunktion CO565AGS0 Edelstahl



45 cm hohe Einbau-Mikrowelle mit Dampffunktion. Zur schonenden Zubereitung von Gerichten innerhalb kürzester Zeit.

- ✓ Schnellaufheizung: schneller zur gewünschten Temperatur.
- ✓ Mikrowelle mit Dampffunktion.
- ✓ lightControl: intuitive Steuerung dank des beleuchteten Bediennebels.
- ✓ cookControl15: Automatikprogramme garantieren beste Ergebnisse.
- ✓ Wattleistung: leistungsstark und zeitsparend dank bis zu 1000 Watt.
- ✓ Die Dampfgaren-Funktion: Gerichte einfach, gesund und schmackhaft zubereiten.
- ✓ LED Innenbeleuchtung: ideale und energieeffiziente Ausleuchtung.

Ausstattung

Technische Daten

Art des Mikrowellengerätes : Nur Mikrowelle
 Frontfarbe : Edelstahl
 Abmessungen des Gerätes (mm) : 455 x 594 x 545
 Abmessungen des Garraumes (mm) : 236.0 x 432.0 x 350
 Länge Anschlusskabel (cm) : 150
 Nettogewicht (kg) : 35,1
 Bruttogewicht (kg) : 39,0
 Max. Mikrowellenleistung (W) : 1000
 Anzahl der Leistungsstufen (Stck) : 5
 Drehteller : Nein
 Heizungsart : Dampf 100%, Großflächengrill, Kleinflächengrill, Mikrowelle
 Material Garraum : Edelstahl
 Türöffnung : Griff
 Integriertes Zubehör : 1 x Einschubrost, 1 x Glaspfanne, 1 x Dampfgarbehälter
 Gerätefarbe : Edelstahl
 Gerätehöhe (mm) : 455
 Gerätebreite (mm) : 594
 Gerätetiefe (mm) : 545
 Max. Mikrowellenleistung (W) : 1000
 Anschlusswert (W) : 3100
 Absicherung (A) : 16
 Spannung (V) : 220-240
 Frequenz (Hz) : 50
 Steckerart : Schuko-/Gardy.m.Erdung
 Frontfarbe : Edelstahl
 Approbationszertifikate : CE, VDE
 Ausschnittsmaße : x x
 Gerätemaße (h x b x t) (inch) : x x
 Abmessungen des verpackten Gerätes (in) : 22.63 x 25.78 x 25.98
 Nettogewicht (lbs) : 77
 Bruttogewicht (lbs) : 86

Zubehör

1 x Einschubrost
 1 x Glaspfanne
 1 x Dampfgarbehälter

Sonderzubehör

HZ915003 Glasbräter 5,4 L



iQ500

Einbau-Mikrowelle mit Dampfgarfunktion

CO565AGS0 Edelstahl

Ausstattung

Mikrowelle und Heizart

- Einbau-Mikrowelle mit Dampfgarfunktion mit den Beheizungsarten: Mikrowelle, Dampfgaren, Großflächengrill, Kleinflächengrill
- Max. Leistung: 1000 W; 5 Mikrowellen-Leistungsstufen: 90 W, 180 W, 360 W, 600 W, 1000 W
- Temperaturregelung von 40 °C - 230 °C
- Grill 2 kW
- Grill mit Mikrowellen-Leistungsstufen 90 W, 180 W, 360 W, 600 W kombinierbar
- Alle Beheizungsarten einzeln oder in Kombination nutzbar
- Drei verschiedene Dampfstufen zur Auswahl
- Garraumvolumen: 36 l

Design

- lightControl: beleuchteter Bedienknebel
- Garraum aus Glasboden

Reinigung

- Reinigungsprogramm für Wasserleitung
- Entkalkungsprogramm

Komfort

- LCD-Display
- Elektronikuhr
- lightControl-Bedienkonzept - für einfache Bedienung, lightControl: beleuchteter Drehwähler, touchControl-Bedienung
- cookControl 15 Programme
- 15 Automatikprogramme, davon 4 Programme zum Auftauen
- Schnellaufheizung
- LED-Innenbeleuchtung
- Wassertank mit 0.8 l
- Externe Dampferzeugung
- Automatische Wassertankerennung
- Klapptür

Zubehör

- 1 x Einschubrost, 1 x Glaspfanne, 1 x Dampfgarbehälter

Umwelt und Sicherheit

- Kindersicherung
- Sicherheitsabschaltung
- Starttaste
- Türkontaktschalter
- Kühlgebläse

Technische Info:

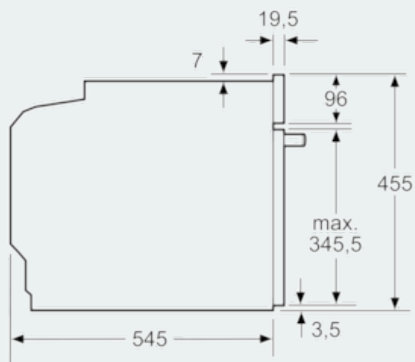
- Länge Netzkabel: 150 cm
- Gesamtanschlusswert Elektro: 3.1 kW
- Nennspannung: 220 - 240 V
- Einbau auch in Hochschränke möglich

Maße

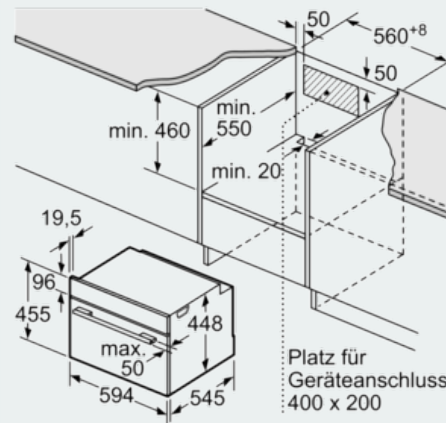
- Gerätemaße (HxBxT): 455 x 594 x 545 mm
- Nischenmaße (HxBxT): 452 mm x 560 mm x 550 mm
- „Maße und Einbauhinweise zu diesem Gerät gemäß technischer Zeichnung beachten“

iQ500 Einbau-Mikrowelle mit Dampfgarfunktion CO565AGS0 Edelstahl

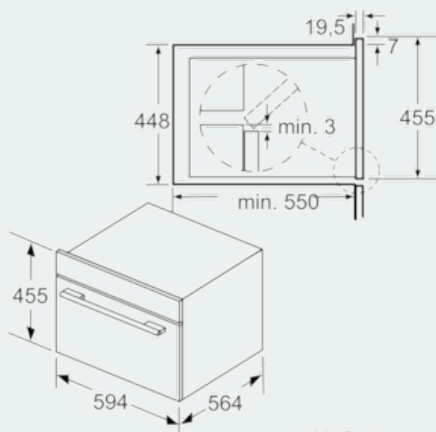
Maßzeichnungen



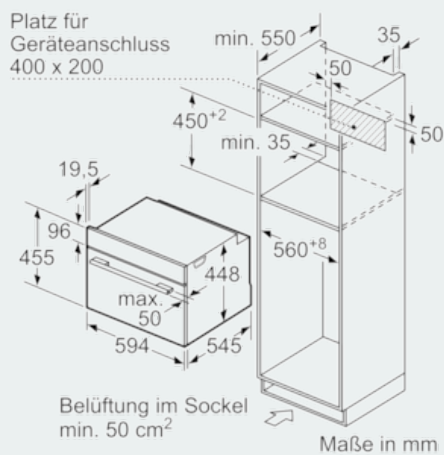
Maße in mm



Maße in mm



Maße in mm



Maße in mm