

PRODUKTDATENBLATT

Bauknecht Geschirrspüler

Name oder Handelsmarke des Lieferanten: Bauknecht				
Anschrift des Lieferanten: Whirlpool EMEA S.p.A., Via Carlo Pisacane 1, 20016 Pero (MI), Italien				
Modellkennung: BK4FC11BS7A0X				
Allgemeine Produktparameter:				
Parameter	Wert	Parameter	Wert	
Nennkapazität (ps)	11	Abmessungen in cm	Höhe	85
			Breite	45
			Tiefe	59
EEl	43,9	Energieeffizienzklasse	C	
Reinigungsleistungsindex	1,12	Trocknungsleistungsindex	1,06	
Energieverbrauch in kWh [pro Betriebszyklus] im eco-Programm bei Kaltwasseranschluss. Der tatsächliche Energieverbrauch hängt von der jeweiligen Nutzung des Geräts ab.	0,632	Wasserverbrauch in Litern [pro Betriebszyklus] im eco-Programm. Der tatsächliche Wasserverbrauch hängt von der jeweiligen Nutzung des Geräts und vom Härtegrad des Wassers ab.	8,7	
Programmdauer (h:min)	3:35	Art	freistehend	
Luftschallemissionen (in dB(A) re 1 pW)	41	Luftschallemissionsklasse	B	
Aus-Zustand (W)	0	Bereitschaftszustand (W)	0,5	
Zeitvorwahl (W) (falls zutreffend)	4	vernetzter Bereitschaftsbetrieb (W) (falls zutreffend)	0	
Mindestlaufzeit der vom Lieferanten angebotenen Garantie: 24 Monate				
Weitere Angaben:				
Weblink zur Website des Lieferanten, auf der die Informationen gemäß Anhang II Nummer 6 der Verordnung (EU) 2019/2022 der Kommission zu finden sind: —				

BK4FC11BS7A0X

Freistehender Geschirrspüler (45 cm)

Bauknecht

Für mich und mein Zuhause



TOP 4

- ActiveDry – automatisches Türöffnungssystem für perfekt getrocknetes Geschirr
- **Dynamic Intelligence** Automatikprogramme - sparen Wasser, Energie und Zeit.
- Besteckschublade
- Übersichtliches Display mit 1 – 24 Std. Startzeitvorwahl

EDELSTAHL

BK4FC11BS7A0X
EAN 40 11577 86768 8

BAUART

- Freistehender Geschirrspüler (45 cm)

AUSSTATTUNG

- **ActiveDry** – automatisches Türöffnungssystem für perfekt getrocknetes Geschirr (abschaltbar)
- Übersichtliches Display mit 1 – 24 Std. Startzeitvorwahl
- Akustisches Signal zeigt das Programmende an
- Elektronische Salz- und elektronische Klarspülernachfüllanzeige
- Edelstahl-Innenraum für maximale Hygiene
- Kindersicherung/Tastensperre
- Vollwasserschutz

SPÜLPROGRAMME

- **8 Standardprogramme und 1 Sensorprogramm**
- 4 verschiedene Reinigungstemperaturen
- Spülprogramme: ECO, Kalt Vorspülen, Intensivprogramm, Glasprogramm, Hygieneprogramm, Spülen und Trocknen in 85 Min.
- **Dynamic Intelligence** Automatikprogramme - sparen Wasser, Energie und Zeit.
- **Rapid 45°** - sauber im Handumdrehen

BETRIEBSARTEN

- Option für Spültabs

GESCHIRRKÖRBE

- **Besteckschublade** – flexibel beladbar, auch mit längeren Besteckteilen
- Oberkorb herausnehmbar und höhenverstellbar
- 2 umklappbare Tellersegmente im Unterkorb
- Herausnehmbarer zusätzlicher Besteckkorb

VERBRAUCHSWERTE

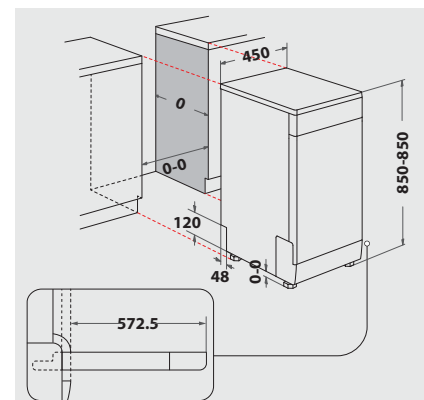
- Energieeffizienzklasse C, Reinigungsleistungsindex 1,121, Trocknungsleistungsindex 1,061¹
- 11 Maßgedecke
- Energieverbrauch des eco-Programms pro 100 Betriebszyklen: 63 kWh Strom
- 8,7 Liter Wasser, 0,632 kWh Strom im eco-Programm pro Betriebszyklus
- Programmdauer des eco-Programms: 3:35 h
- Nur 41 dB(A) re 1 pW Betriebsgeräusch, Luftschallemissionsklasse B

TECHNISCHE DATEN

- 220-240 Volt
- Absicherung 10 Ampere
- Anschlusskabelänge 130 cm
- Warmwasseranschluss bis 60 °C möglich
- Gerätemaße (HxTxB): 850x590x450 mm

WPRO-ZUBEHÖR (OPTIONAL)

- CALBLOCK+ Antikalk-Filter CAL300, EAN 8015250608076
- 3 in 1 Entkalker für Waschmaschinen und Geschirrspüler, 12er Pack DES124, EAN 8015250583267



¹ Energieeffizienzklassen-Spektrum von A bis G