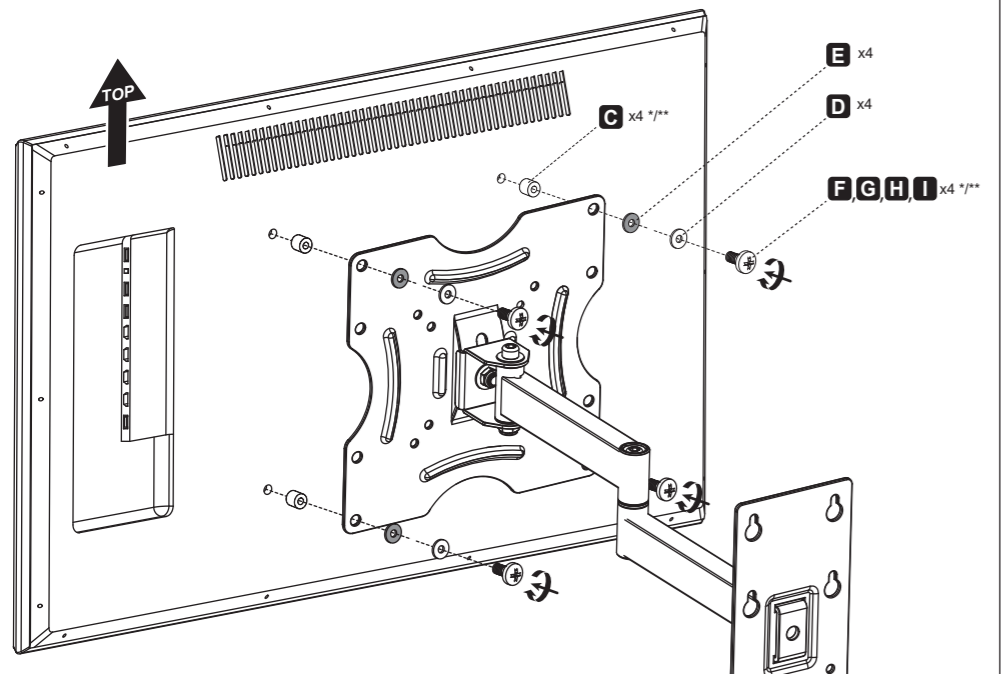
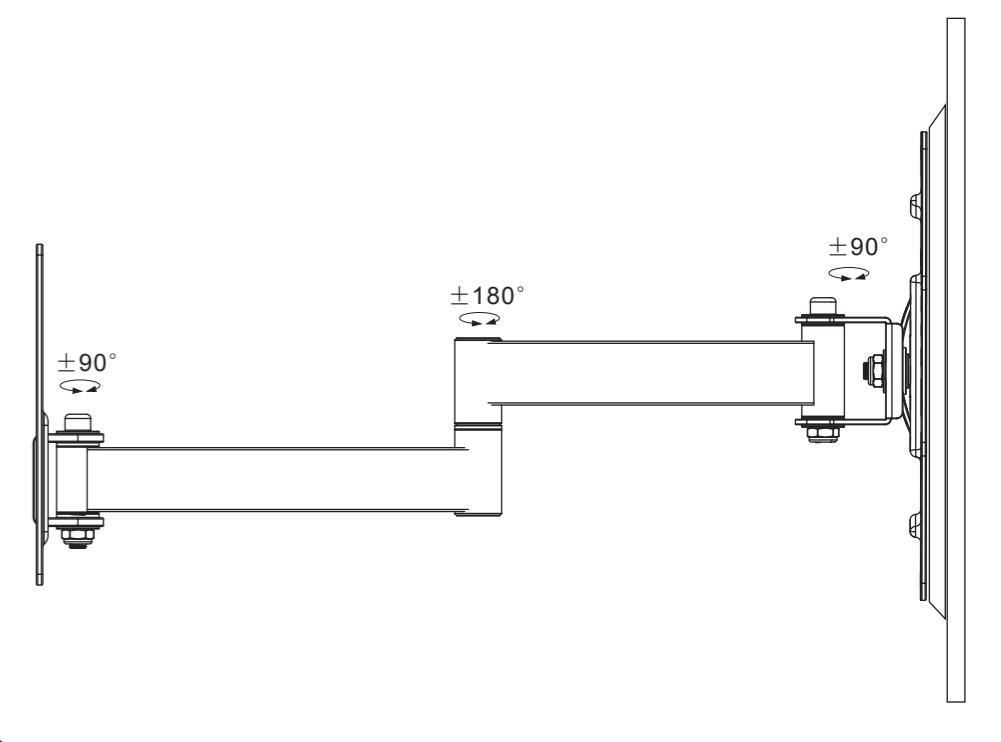
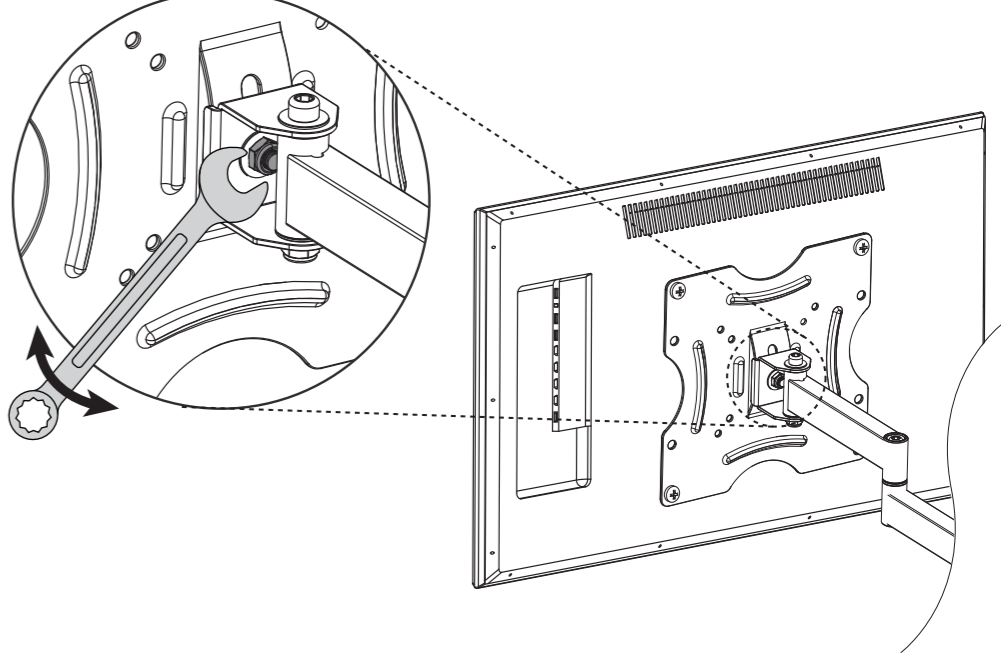
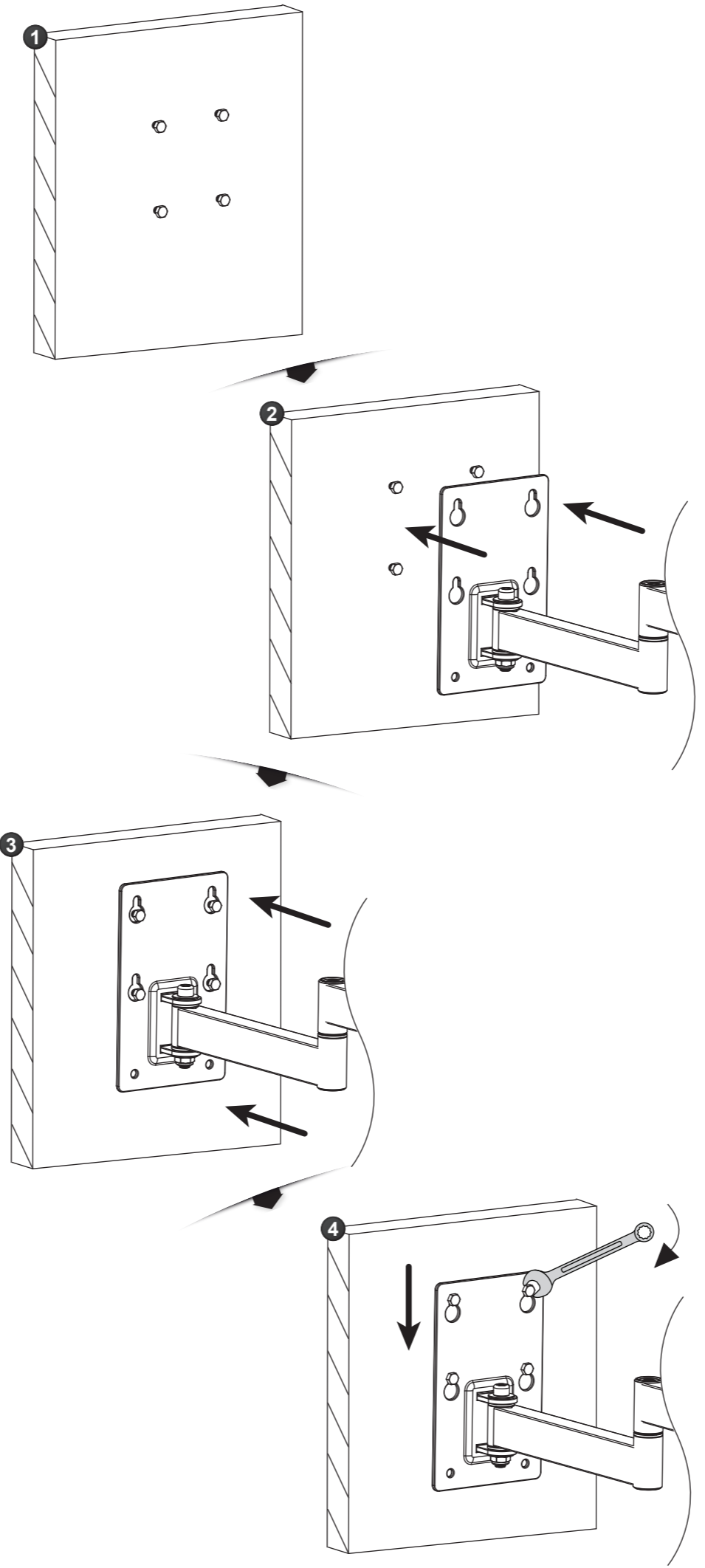


DE Benutzen Sie die für Ihren Bildschirm passenden Schrauben und Abstandshalter.
EN Use the matching screws and spacers for your display.
FR Utilisez les vis et les entretoises appropriées pour votre écran.
ES Use los tornillos y espaciadores apropiados para su pantalla.
IT Utilizzare le viti e i distanziali appropriati per lo schermo.



DE Benutzen Sie die für Ihren Bildschirm passenden Schrauben und Abstandshalter.
EN Use the matching screws and spacers for your display.
FR Utilisez les vis et les entretoises appropriées pour votre écran.
ES Use los tornillos y espaciadores apropiados para su pantalla.
IT Utilizzare le viti e i distanziali appropriati per lo schermo.

DE Wenn die Schrauben "F, G, H, I" zu lang sind, verwenden Sie die Plastik-Abstandshalter "C". (wie im Schritt 3 A)
EN If the screws "F, G, H, I" are too long, use the plastic spacers "C". (like in Step 3 A)
FR Si les vis "F, G, H, I" sont trop longues, utilisez les cylindres en plastique / entretoises "C". (comme à l'étape 3 A)
ES Si los tornillos "F, G, H, I" son demasiado largos, utilice los cilindros / distanciadores de plástico "C". (como en el paso 3 A)
IT Se le viti "F, G, H, I" sono troppo lunghe, utilizzare i cilindri / distanziali di plastica "C". (come al punto 3 A)



● Fertig!
 ● Done!
 ● Fait!
 ● Hecho!
 ● Fatto!