

LEADER FOX



Anleitung für die Verwendung des Elektrofahrrads

Der Verkäufer ist laut Gesetz verpflichtet, jedem Erzeugnis die Anleitung für die Verwendung des Elektrofahrrads
LEADER FOX beizufügen



E – BIKE POWER RIDE

Arimo

Sandy

Barnet



Vorwort



Sehr geehrte Benutzer,

um optimales Fungieren Ihres Gerätes e-bike zu sichern, lesen Sie vor seiner Benutzung sorgfältig die Informationen über das Produkt E-LF. Mit Hilfe von unserer sorgfältigen Beschreibung werden wir Sie nachstehend über alle Details (incl. der Geräteinstallation, der Einstellung und der standardmäßigen Benutzung des Displays) informieren, die mit der Benutzung unseres Displays zusammenhängen. Diese Anleitung wird Ihnen auch helfen, eventuelle Unklarheiten und Mängel zu lösen.

Was ist ein Elektrofahrrad?



Ein Elektrofahrrad ist ein mit elektrischem Antrieb ergänztes klassisches Fahrrad, welches bei der Fahrt behilflich ist. Die Motorfunktion wird durch Treten aktiviert, welches mit einem in der Tretmitte angebrachten speziellen Fühler kontrolliert wird. Sie müssen also auf dem Elektrofahrrad stets treten, der Motor ist Ihnen nur behilflich. Das Elektrofahrrad können Sie auch mit Hilfe eines Bedienknopfes oder Beschleunigers in Fahrt bringen, aber nur bis zur maximal erlaubten Geschwindigkeit von 6km/h (z. B. für die Assistenz beim Gehen). Die maximale Geschwindigkeit des Elektrofahrrades mit Motorassistenz ist 25km/h mit Toleranz von 10% (bei Erreichung dieser Geschwindigkeit schaltet sich der Motor aus und Sie treten weiter wie beim normalen Standardfahrrad). Falls die Batterie leer ist oder Sie haben den Motor ausgeschaltet, können Sie auf dem Elektrofahrrad ohne jeglichen Widerstand fahren.

Das Elektrofahrrad, welches mit seinen Eigenschaften der europäischen Norm EN 15194-1 entspricht, wird in Hinsicht auf das Gesetz über den Betrieb im Straßenverkehr als ein Standardfahrrad betrachtet, d.h. Sie auf Radwegen fahren können, keine Fahrerlaubnis benötigen und der Helm ist nur bis zum Alter von 18 Jahren obligatorisch.

Beschreibung



Faktoren für die Reichweite der Elektrofahrräder

Es ist nicht möglich, die Reichweite der Elektrofahrräder genau festzulegen, weil sie durch viele Faktoren beeinträchtigt wird.

- 1. Reifenrollwiderstand.** Bei den Elektrofahrrädern LEADER FOX werden Reifen mit niedrigem Rollwiderstand und erhöhter Beständigkeit gegen Defekte verwendet. Wichtig ist auch das richtige Aufpumpen der Reifen. Also, wenn Sie auf dem Elektrofahrrad zum Beispiel Reifen mit zu niedrigem Luftdruck haben, so verkürzt sich die Reichweite.
- 2. Gewicht des Elektrofahrrads.** Je niedriger das Gewicht des Elektrofahrrads, desto größer die Reichweite.
- 3. Batteriestand.** Es hängt davon ab, ob die Batterie vor der Fahrt voll geladen war. Man sollte auch damit rechnen, dass je höher die Anzahl der Entladezyklen die Batterie hinter sich hat, desto kleiner ihre Kapazität ist.
- 4. Profil und Oberfläche der Strecke.** Je größere Überhöhung, schlechtere Oberflächen und steilere Berge Sie bewältigen, desto kürze die Reichweite.
- 5. Fahrweise.** Es kommt darauf an, welche Fahrweise Sie bei der Fahrt eingestellt haben.
- 6. Fahrzügigkeit.** Je mehr Sie bremsen oder anfahren, desto kürzer ist die Reichweite.
- 7. Luftwiderstand.** Es hängt davon ab, ob Sie auf einem Fahrrad mit niedrigem Rahmen in

aufgerichteter Haltung fahren, oder ob Sie auf einem mehr sportlichen Fahrrad fahren und den Sattel in gleicher Höhe eingestellt haben, wie die Lenkstange.

8. Windstärke. Je stärker der Wind im Rücken, desto größer die Reichweite und umgekehrt.

9. Fahrer- und Lastgewicht. Je größer das Gewicht, desto kürzer die Reichweite.

10. Außentemperatur. Je niedriger die Temperatur, desto kleiner die Batteriekapazität.

Sicherheitsrelevante Empfehlungen

Batterie:

Werfen Sie die Batterie nicht ins Feuer.
Verwenden Sie nicht die Batterie mit anderen Geräten.
Nehmen Sie die Batterie weder auseinander noch richten Sie sie her.

Verbinden Sie nicht den Plus- und Minus-Pol der Batterie mit einem Metallgegenstand.
Die Batterie darf nicht ins Wasser eingetaucht werden.

Ladegerät:

Nehmen Sie das Ladegerät weder auseinander noch passen Sie es an.
Verwenden Sie nicht das Ladegerät zur Aufladung anderer Batterien.
Vermeiden Sie Stöße und den Wasserkontakt.
Berühren Sie das Ladegerät nicht mit nassen Händen.
Halten Sie das Ladegerät außerhalb der Reichweite von Kindern und Haustieren.
Decken Sie das Ladegerät nicht zu und legen Sie es auch nicht auf andere Sachen.
Bei Abschaltung des Ladegerätes, ziehen Sie nicht am Kabel, sondern am Stecker.
Verwenden Sie das Ladegerät nicht im Falle, dass es sichtbar beschädigt ist.

Batterie

Ausschalter der Batterie und LED Indication



Ladegerätset



Batterie

Ladung und Wartung der Batterie:

Laden Sie die Batterie in einer trockenen Umgebung auf, um der Beschädigung durch Kurzschluss vorzubeugen. Laden Sie die Batterie mindestens alle 3 Monate auf, auch wenn das Fahrrad nicht verwendet wird, mindestens zu 60% der Kapazität. Weder die Batterie noch das Ladegerät zudecken.

Lassen Sie die Batterie nie ständig ans Stromnetz angeschlossen. Verwenden Sie das Ladegerät nur für die Aufladung der Batterie.

Verwenden Sie die Batterie für keine anderen Verbrauchsgeräte. Sie wurde genau für dieses Modell hergestellt. Zerlegen Sie und passen Sie das Batteriegehäuse nicht an.

Werfen Sie weder ins Feuer, noch setzen Sie extremen Temperaturen aus. Die Ladezeit der Batterie von Null auf 100% beträgt 4-6 Stunden.

Falls sich die Batterie innerhalb von 6 Stunden nicht auflädt, schalten Sie die Batterie aus dem Ladegerät ab und unterbrechen Sie die Aufladung. Es kann zum Überhitzen, Platzen oder Aufflammen der Batterie kommen. Falls Ihnen die Batterieflüssigkeit in die Augen oder auf die Haut kommt, spülen Sie sie unverzüglich mit reinem Wasser ab und suchen Sie ärztliche Hilfe auf. Im umgekehrten Falle kann es zu ernststen Gesundheitsschäden kommen.

Benutzen Sie die Batterie nicht, falls sie sichtbar beschädigt ist, es kann zu ihrer Vernichtung kommen. Bemühen Sie sich nicht die Batterie zu deformieren oder auf irgendeine Weise anzupassen.

Benutzen Sie nicht den Lötkolben für direkte Verschaltung der Batterie oder Kabel weil es zum Brechen oder Aufflammen der Batterie kommen kann.

Benutzen Sie die Batterie nicht in der Nähe des Feuers oder direkter Wärmequelle, werfen Sie die Batterie nicht ins Feuer oder es kann zum Brechen oder Aufflammen der Batterie kommen.

Setzen Sie die Batterie nicht Stößen oder Erschütterungen aus.

Legen Sie in die Ladesteckdose keine Metallgegenstände ein, es könnte zum Kurzschluss, Überhitzen, Brechen oder Aufflammen der Batterie kommen.

Halten Sie das Ladegerät außerhalb der Reichweite von Kindern und Haustieren.

Garantie für den Antrieb:

Die Garantie bezieht sich auf die Antriebsteile, die gegenüber unsachgemäßer Behandlung nicht empfindlich sind (das Gehäuse, die Elektronik, das Ladegerät usw.), diese Teile sind durch die Garantie in der Dauer von 24 Monaten gedeckt.

Die Garantie bezieht sich nicht auf die chemischen Batterieteile und den Kapazitätsabbau, der durch den gewöhnlichen Umgang (39% nach Ablauf einer Frist von zwei Jahren) entstanden ist, diese Teile sind durch die Garantie in der Dauer von 12 Monaten gedeckt.

Ladung:

Die Batterie ist der teuerste Teil des Elektrofahrrades, widmen Sie ihr deshalb erhöhte Aufmerksamkeit bei ihrer Manipulation, Ladung und Lagerung. Die Batterie ist auf präzise Ladung empfindlich, deshalb ist es bei Li-Ion Akkus nötig, nur das Ladegerät zu benutzen, welches von uns geliefert wird. Schließen Sie das Ladegerät ans Stromnetz 220-240V an, wobei der durch 5A gesicherte Schaltkreis genügt. Das Ladegerät selbst wird nach dem Erreichen der vollen Kapazität aller Zellen den Ladeprozess unterbrechen.

Wir empfehlen, dass Sie die Batterie nach jeder Fahrt immer voll laden, um die Sicherheit der vollen Batteriekapazität für die nächste Fahrt zu haben. Die Ladung kann von 1 bis 5 Stunden je nach dem Stand der

Batteriezellen dauern.

Führen Sie sie grundsätzlich in gedeckten trockenen Räumlichkeiten durch (Feuchtigkeit und herunter fließendes Wasser können das Ladegerät beschädigen) bei Temperatur von 5 bis 40°C.

Der Ladeprozess wird auf dem Ladegerät durch die rot leuchtende Diode angezeigt.

Nach der Batterieaufladung und der Ladeprozessbeendigung leuchtet der Leuchtzeiger der Ladung grün auf. Schalten Sie die Batterie soll nach der Fahrt aus.

Normales Batterieverhalten:

Falls der Motor seinen glatten Lauf verliert und anfängt „stoßweise“ zu laufen, kann es eine zu niedrige Kapazität der Batterie bedeuten. In diesem Fall schalten Sie das Elektroantriebssystem aus und fahren Sie ohne Motorhilfe, wie am geläufigen Fahrrad weiter.

Die Batterieerhitzung ist eine normale Erscheinung und ist kein Mangel. Die Batterie ist durch einen Temperatursensor geschützt und im Fall extremer Überhitzung schaltet sie sich automatisch ab. Warten Sie, bis die Batterie auf normale Betriebstemperatur abkühlt und setzen Sie die Fahrt fort.

Falls Sie das Gefühl haben, dass die gesamte Batteriekapazität gesunken ist, könnte es aus Gründen des Ladens oder des Betriebs in nicht idealen Klimabedingungen geschehen. Führen Sie 3 volle Aufladezyklen durch. Entladen Sie völlig die Batterie und laden Sie sie folgend bei Zimmertemperatur auf volle Kapazität auf.

Falls der Standanzeiger zeigt, dass die Batterie entladen ist, ist in ihr ständig eine minimale Spannung, welche sie vor Beschädigung schützt, aber für den Elektrofahrradantrieb nicht ausreichend ist. Laden Sie die Batterie so schnell wie möglich auf. Lassen Sie nie die Batterie ganz entladen, es könnte zu ihrer Beschädigung kommen.

Wenn der Akku 30 Minuten lang eingeschaltet ist und das Fahrrad nicht benutzt wird, schaltet er sich automatisch aus.

Die Batterie ist vollständig ausgeschaltet und wird nach 48 Stunden in den Ruhezustand versetzt. In diesem Fall muss es mit dem Netzschalter oder nach dem Anschließen des Ladegeräts aktiviert werden.

Richtige Pflege der Batterie verlängert ihre Lebensdauer.

LCD display



Displayparameter:

TOPOLOGY DS102

Spezifikation des 3,5" LCD (FSTN) Displays

Kommunikation: UART

Speisung – 36V

Nennstrom – 18 mA

Abschaltstrom – < 1 uA

Arbeitstemperatur - 20 ~ 60 %

Bezeichnung der Wasserdichtheit - IP65

EN15194 Norm

Material:

Der Körper wird aus ABS + PC und das Display aus gehärtetem Glas hergestellt.

Übersicht der Funktionen und Beschreibung der Zeichen:

Einfache Displaybedienung mit externen Abfertigungsschalter, der die beidseitige Serienkommunikation nutzt.

Assistent in 5 Modi (OFF-ECO-TOUR-SPORT-TURBO)

Schrittassistent 6km/k

Markierung des Geschwindigkeitsbetriebes:

Speed – die ist Geschwindigkeit zu diesem Zeitpunkt

MAX Speed – erreichte Höchstgeschwindigkeit

AVG Speed – Durchschnittsgeschwindigkeit

Km/Meile:

es hängt vom Vorrang des Benutzers ab

Intelligente Anzeige des Batteriezustandes:

Mit Hilfe des optimalen Algorithmus wird die stabile Anzeige des Batteriezustandes ohne

Schwankung erreicht.

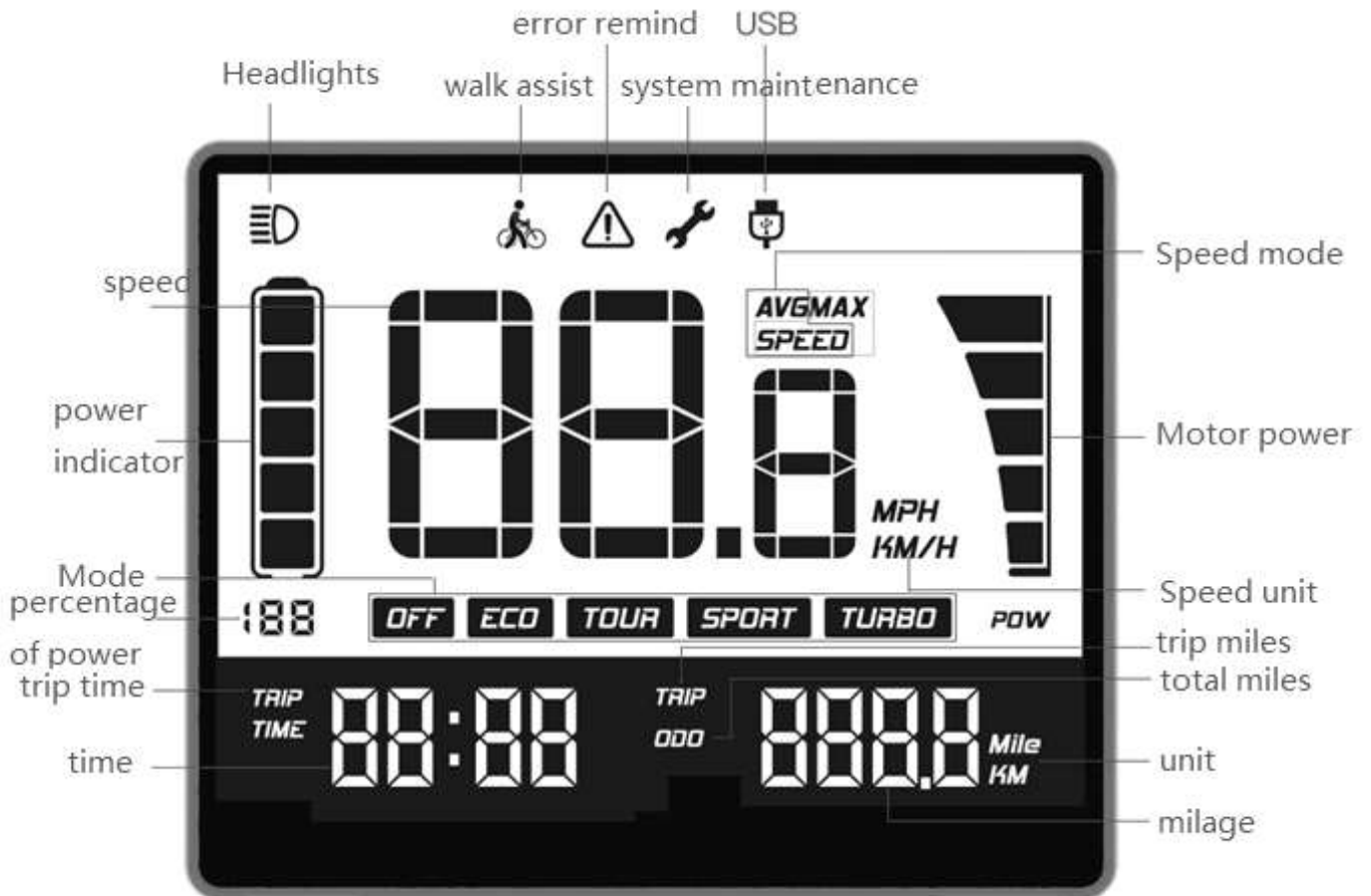
Das Aufleuchten der Lichter mit Hilfe des Betätigungsschalters.

Anzeiger abgefahrener Entfernung:

Die max. Entfernung, die auf dem Display angezeigt wird, ist 99999. Man kann zwischen der einmalig abgefahrener Entfernung (TRIP), der gesamten abgefahrener Entfernung (TOTAL), beziehungsweise der abgefahrener Zeit (Trip time) umschalten.

Darstellung der Fehlernachrichten.

Beschreibung des LCD Displays:



Scheinwerfer – das Einschalten der Displayunterbeleuchtung und der Fahrradbeleuchtung

Schrittassistent – die angeschaltete Schrittassistentz

Fehlermeldung– die Fehlermeldung

Systemwartung – der Hinweis auf Wartung

USB – Anzeiger des USB Einschaltens (diese Version beinhaltet sie nicht)

Geschwindigkeitsmodus – die Bezeichnung des Geschwindigkeitsmodus

Motorleistung – die Motorleistung

Geschwindigkeitseinheit – die Geschwindigkeitseinheit

Abgefahrte Entfernung – die abgefahrte Entfernung

Abgefahrte Gesamtentfernung – die abgefahrte Gesamtentfernung

Einheit– die Einheit

Meilen – die Entfernung

Zeit – die Zeit

Fahrzeit – die Zeit der Ausfahrt

Leistung in Prozent – die Leistung in Prozent

Modus – die gewählte Assistenz (OFF – ausgeschaltete Assistenz / Turbo – höchste Assistenz)

Stromanzeige – der Batteriezustand

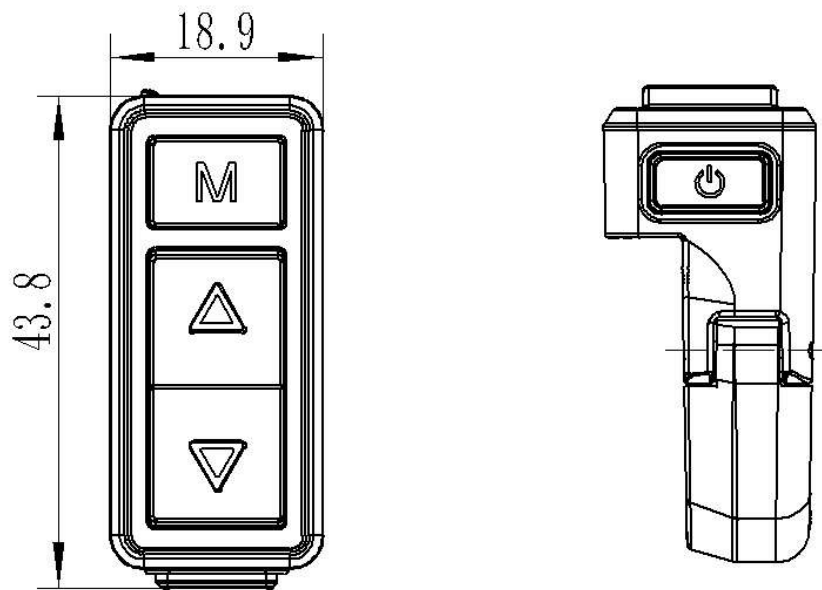
Geschwindigkeit- Geschwindigkeit

Maximale Reichweite:

Die maximale Reichweite wird mit der voll geladenen Batterie, im ebenen Gelände und mit dem leichten Gegenwind gerechnet. Die durchschnittliche Reichweite wird bei der idealen Umschaltung der Betriebsarten und mit dem leicht hügeligen Gelände gerechnet.

Betätigungsschalter

Beschreibung des Betätigungsschalters:



+ – der Pfeil Aufwärts

- – der Pfeil Abwärts

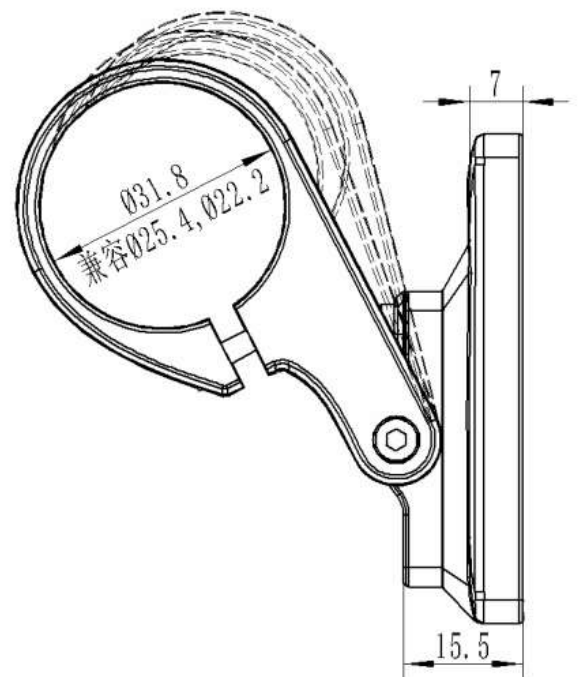
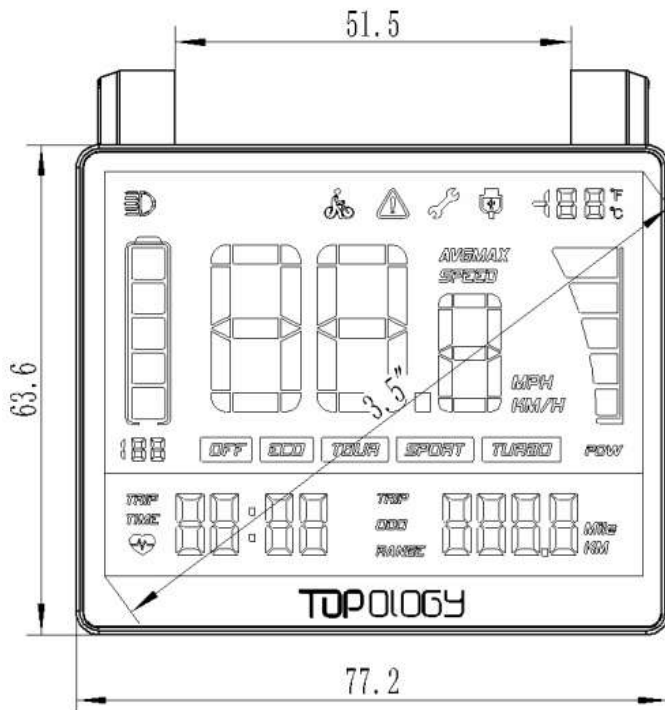
 – Schalter ON/OFF

M – Menü

Montage und Demontage

Montage des Displays:

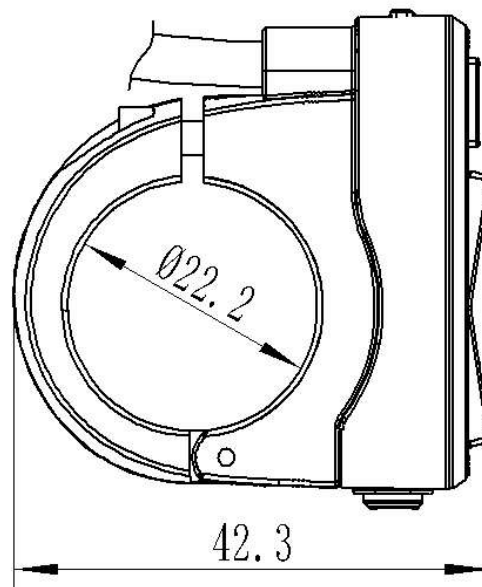
Widmen Sie bitte die Aufmerksamkeit dem Drehmoment der Schrauben. Auf die in Folge des übermäßigen Drehmoments oder unsachgemäßen Montage / Demontage entstandenen Beschädigungen bezieht sich keine Haftung.



- Gummi Sicherungsring
- Displayklemmbacke
- Inbusschraube

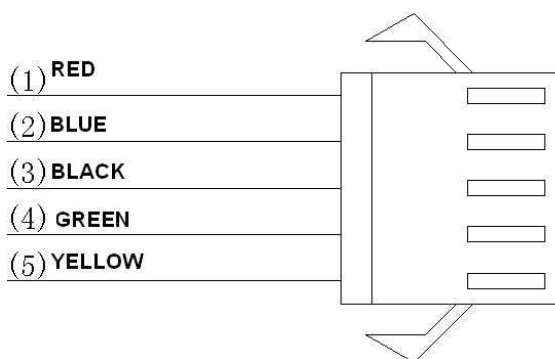
Legen Sie zwei Gummi Sicherungsringe in die Displayklemmbacken ein und setzen Sie sie auf die Lenkstange auf. Benutzen Sie den Inbusschlüssel zur Schraubenanziehung. Stellen Sie den von Ihnen gewählten geeigneten Displaywinkel ein und ziehen Sie die Anzugsschrauben an.

Betätigungsschaltermontage:



Schlagen Sie die Klemmbacke des Betätigungsschalters auf und platziert ihn auf die Lenkstange in von Ihnen gewählte Position. Ziehen Sie mit Inbusschlüssel die Sicherheitschraube M3x8 an.

Einschaltung der Ausgangsverkabelung:



- 1 - Roter Leiter: Pluspol (24V/36V)
- 2 - Blauer Leiter: Speisekabel zum Regler
- 3 - Schwarzer Leiter: GND (Erdung)
- 4 - Grüner Leiter: RxD (vom Regler zum Display)
- 5 - Gelber Leiter: TxD (vom Display zum Regler)

Bedienung

Einschalten des elektrischen Systems des Elektrofahrrades:

Kontrollieren Sie vor dem Einschalten die Verschaltung der Stromkabel.

Überprüfen Sie die Batterieeinschaltung durch Betätigen des Schalters und des Zeigers des Batteriezustands.

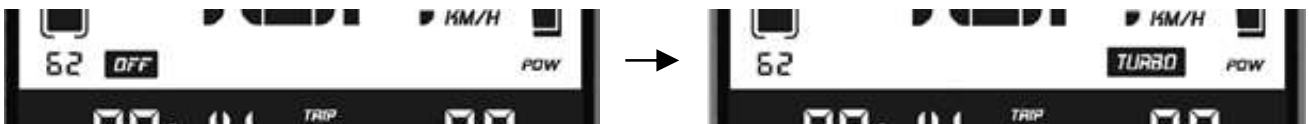
Schalter ON/OFF:

Drücken Sie den Schalter und halten ihn zwei Sekunden lang, es kommt zum Einschalten des Systems. Wiederholen Sie das gleiche Verfahren auch beim der Systemausschaltung.

Falls das Elektrofahrrad 5 Minuten lang (kann nach Bedarf eingestellt werden) nicht benutzt wird, kommt es zum automatischen Ausschalten.

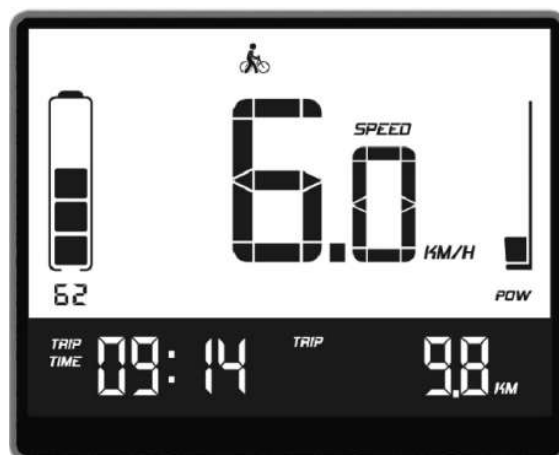
Auswahl der Intensität des Hilfsassistenten:

Drücken Sie die Taste nach oben/ nach unten zur Auswahl der geforderten Assistenz. Das niedrigste Niveau ist OFF (ausgeschalteter Assistent), das höchste TURBO (kann in der Einstellung geändert werden). Am Display unten erscheint die Niveaubezeichnung der gewählten Assistenz. Bei der Umschaltung der Assistenz von OFF auf ECO ist es nötig, einmal bis zweimal nach hinten zu treten, um den Drehzahlsensor zu aktivieren.



Schrittassistent:

Diese Funktion dient für die Assistenz beim Schritt und Drücken des Fahrrads. Durch Betätigung und Haltung der Drucktaste Abwärts über 2 s kommt es zur Umschaltung in den Schrittmodus (6km/h), beim Loslassen der Taste schalten Sie dieses Modus aus.

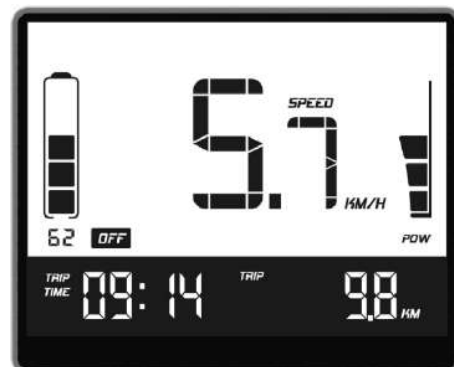
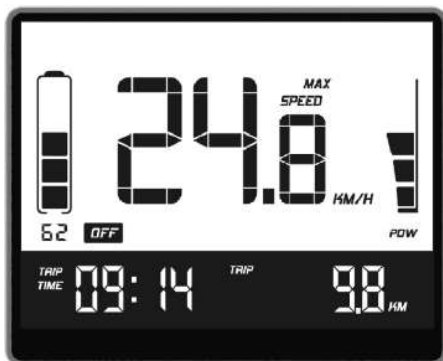
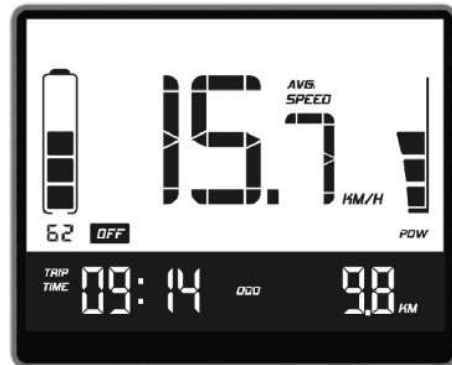
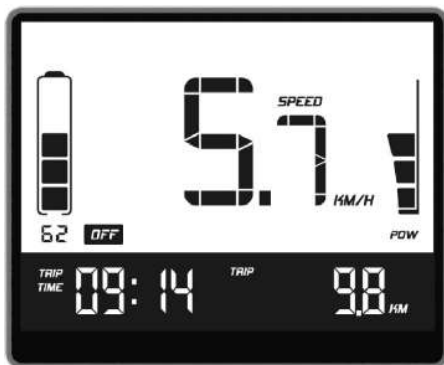


Beleuchtungsschalter:

Drücken und halten Sie den Beleuchtungsschalter (+) zum Einschalten der Displayunterbeleuchtung und der Beleuchtung. Wiederholen Sie das gleiche Verfahren zum Ausschalten der Beleuchtung.

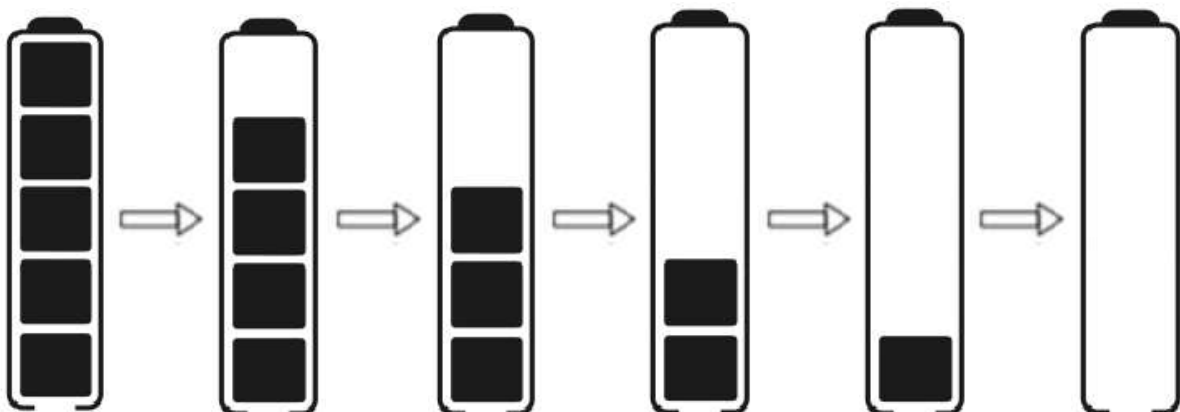
Umschaltung der Modi der abgefahrenen Entfernung und der Geschwindigkeit:

Drücken Sie kurz die Taste Menü (M) und schalten Sie zwischen der Entfernung und der Geschwindigkeit um. Die Modi werden in dieser Reihenfolge umgeschaltet – Trip->AVG->ODO->MAX->Time



Indikator des Batterieladestandes:

Falls alle fünf Stufen des Ladenzegers verschwinden und der Batterieumriss anfängt zu schimmern, ist es notwendig die Batterie unverzüglich aufzuladen.



Löschen von Daten:

10 Sekunden nach dem Displayeinschalten halten Sie die Taste M für die Dauer von 3 Sekunden und die vorübergehenden Angaben – Trip / AVG Speed / MAX Speed / Trip time werden gelöscht. Es ist nicht möglich, die Angabe ODO, die die Gesamtentfernung angibt, zu löschen.

Einstellbare Parameter:

Die Einstellung führen Sie durch das Anlassen des Menüs in den ersten 10 Sekunden nach dem Displayeinschalten durch Drücken der Taste Menu (M) im Abstand von 3 Sekunden.

Durch langes Halten der Taste M wird die Datenänderung gespeichert und der Bildschirm ausgeschaltet.

Nach 10 Sekunden der Untätigkeit wird der Einstellungsbildschirm automatisch ausgeschaltet.

Wählen Sie durch Tasten +/- den gewünschten Parameter und lassen Sie durch Betätigen der Taste Menu (M) die Parameteränderung an. Durch Tasten +/- ändern Sie den Parameter und durch Betätigen der Taste Menu (M) bestätigen Sie die Wahl.

Aus Gründen der Sicherheit ist es nicht möglich, ins Einstellungs Menü während der Fahrt zu gelangen.

Umschaltung km/Meile

Der Raddurchmesser in Zoll (16“,18“,20“,22“,24“,26“,700C,28“,29“)

Die Höchstgeschwindigkeit des Fahrrads 25km/h

Alle Parameter sind serienmäßig im Voraus eingestellt und ihre Änderungen empfehlen wir nicht, denn sie können die Angaben der auf dem Display abgebildeten Informationen (z.: B. der Reichweite, der Geschwindigkeit...), die Lebensdauerbatterie, die Beschädigung der Steuereinheit oder sogar das Motorverbrennen negativ beeinflussen.

Die Höchstgeschwindigkeit 25km/h ist durch die Kundmachung über die Bewegung auf öffentlichen Verkehrswegen (Straßen, Radwegen usw.) gegeben

Auf die in Folge der unsachgemäßen Handhabung entstandenen Beschädigungen bezieht sich keine Haftung.

Instandhaltung

Regelmäßige Instandhaltung:

- halten Sie alle Komponenten des Elektrofahrrads sauber
- nutzen Sie nur die empfohlenen und erprobten Reinigungsmaterialien, nutzen Sie keine chemischen Lösungsmittel.
- schmieren Sie regelmäßig die Kette mit geeigneten Ölen
- reinigen Sie in der Winterzeit nach jeder Fahrt das Elektrofahrrad und vornehmlich die Batteriekontakte und andere Stecker von Salz
- passen Sie bei jeglicher Manipulation mit dem Elektrofahrrad auf, dass es nicht zur Beschädigung der Elektrosystemkabel kommt. Die beschädigten Kabel stellen ein Verletzungsrisiko durch elektrischen Strom dar
- kontrollieren Sie regelmäßig den richtigen Anzug aller Verbindungen und die Funktionsfähigkeit der Bremsen. Kontrollieren Sie ebenfalls die einzelnen Elektrofahrradteile, ob sie nicht beschädigt sind. Z.B.: Risse am Rahmen, Gabel, Lenkstange, Vorbau, Kabelbeschädigung, Batteriegehäusebeschädigung usw.
- nehmen Sie immer vor dem Transport des Elektrofahrrades im Auto die Batterie heraus

Batterietransport:

Für den Batterietransport gelten die Anforderungen der Vorschriften über die gefährlichen Ladungen. Nicht beschädigte Batterien können die Privatbenutzer im Straßenverkehr ohne weitere Bedingungen transportieren.

Beim Transport bei kommerziellen Benutzern oder beim Transport durch dritte Personen müssen besondere Anforderungen auf die Verpackung und Kennzeichnung eingehalten werden (z.B. ADR Vorschriften)

Transportieren Sie die Batterien nur dann, wenn sie kein beschädigtes Gehäuse haben. Kleben Sie die freien Kontakte zu und verpacken Sie die Batterie so, damit sie sich in der Verpackung nicht bewegen kann. Weisen Sie den Versanddienst darauf hin, dass es die gefährliche Ladung handelt.

Batterielagerung:

Lagern Sie die Batterie an einer trockenen und gelüfteten Stelle außerhalb von direkter Sonnenstrahlung und anderen Wärmequellen. Im Falle der Lagerung im Kühlen ist es notwendig vor der Inbetriebnahme erst die Batterie auf normale Zimmertemperatur erwärmen zu lassen (20°C).

Lassen Sie nie die Batterie ganz entladen. Sie könnte damit dauerhaft beschädigt werden. Verwalten Sie die Batterie bei langer Lagerung voll aufgeladen. Lagern Sie sie aber nicht angeschlossen ans Ladegerät oder platziert am Elektrofahrrad.

Batterien Li-ion sind voll recycelbar. Nach Beendigung der Batterielebensdauer können Sie sie auf beliebiger Sammelstelle oder bei Ihrem Verkäufer abgeben.

Im Fall der Fahrradnutzung bei höheren Last (langfristige Nutzung maximaler Assistenz), bei der Fahrt unter höheren Temperaturen (30°C und mehr) über einen längeren Zeitraum, bei direkter Sonneneinstrahlung oder bei teilweise entladener Batterie und bei der Kombination dieser Situationen kann es zur Ausschaltung des Elektrofahrrads kommen. Es geht um die Sicherheit, die die Steuereinheit vor dem Verbrennen schützt. Es ist nötig, das Fahrrad eine kurze Weile abkühlen zu lassen und anschließend können Sie die Fahrt fortsetzen. Es geht nicht um einen Fehler.

Mögliche Probleme und deren Lösung

Im Fall des Systemfehlers nehmen Sie seine Diagnose vor oder wenden Sie sich an Ihrem Verkäufer.

LCD Betätigungsdisplay leuchtet nicht:

- überzeugen Sie sich immer, das die Batterie voll geladen ist
- überprüfen Sie, ob die Batterie richtig eingesteckt ist, ob der Batterieausschalter eingeschaltet ist
- überprüfen Sie die Steckverschaltung bei der Steuereinheit und beim Display

Der Motor dreht sich bei der Betätigung der Taste des Assistenten des Gehens nicht an

- überprüfen Sie die Einschaltung des Motorkabels (beim Motor und der Steuereinheit)
- überprüfen Sie die Steckverschaltung bei der Steuereinheit und dem Display

Der Motor dreht sich beim Drehen der Kurbeln (beim Treten) nicht an

- überprüfen Sie die Einschaltung des Trittsensorsteckers in die Steuereinheit
- überprüfen Sie den Abstand zwischen dem Trittsensor und der Scheibe mit Magneten (max. 4mm)

Bedeutung der Fehlercode

Im Fall einer Elektrofahrradpanne kann das Gerät Warnmeldungen senden, auf dem LCD Display zeigt sich eine Ikone und auf dem Display der Geschwindigkeiten zeigt sich ein Fehlercode; Fehlercodes werden von 01 E~07 E bezeichnet, ihre Bedeutung wird in der folgenden Tabelle angeführt.

Fehlercode	Fehlerbeschreibung	Lösung
07	Überspannungsschutz	Überprüfen Sie die Batteriespannung
08	Fehler der Hallsonde	Überprüfen Sie den Anschluss der Hallsonde
09	Fehler der Motorspeisung	Anschluss Motorenleitung prüfen
11	Überhitzen der Antriebseinheit	Überprüfen Sie die Steuereinheit (es muss nicht ein Mangel sein)
12	Fehler des Stromsensors	Überprüfen Sie die Steuereinheit
13	Überhitzung der Batterie	Überprüfen Sie die Batterie
14	Überhitzung des Motors	Überprüfen Sie den Motor
21	Fehler des Drehzahlsensors	Überprüfen Sie die Position des Sensors
22	Fehler der BMS Kommunikation	Überprüfen Sie die Batterie
30	Kommunikationsfehler	Überprüfen Sie Schaltungskontakte

Montage und Demontage des Rads mit dem Motor

Für die Beförderung oder den Service (für den Reifenschlauchtausch) kann es erforderlich sein, das Rad mit dem verwickelten Motor zu demontieren.

Entkoppeln Sie zunächst mittels mäßigen Zugs den Motorstecker (rund 20 cm nach dem Eingang in den Motor). Nachfolgend lösen Sie die Bremsbacke (falls vorhanden) und schalten Sie auf das kleinste Rädchen um. Wir entfernen die Gummiabdeckungen aus den Muttern.

Lösen die Motormutter mit dem Schlüssel Nr. 18 und nehmen Sie das Rad aus dem Rahmen heraus. Bei Montage verfahren Sie in der umgekehrten Reihenfolge.

Beim korrekten Anschluss des Steckers müssen die Pfeile am Stecker gegeneinander richten. Wir schalten die Antriebseinheit ein und überprüfen

die Funktionsfähigkeit der Antriebseinheit.

Bei der Radmontage beachten Sie die richtige Position der Mittelachse der Nabe mit der Aussparung nach unten. Das Kabel muss in den Motor von unten geführt werden. Andernfalls könnte auf ihm das Wasser in den Motor geraten und somit eine Beschädigung des Motors eintreten.

Haftung des Elektrosatzes

Vorgang bei der Reklamation:

Die Reklamation des Elektrosatzes oder der Batterie machen Sie bei Ihrem Verkäufer geltend.

Bei der Geltendmachung der Reklamation legen Sie den Kaufbeleg und den Garantieschein mit eingetragenen Batterienummer vor, nennen Sie den Grund der Reklamation und die Beschreibung des Mangels.

Garantiebedingungen:

24 Monate auf die Elektrofahrradkomponente - bezieht sich auf die Produktionsmängel und Materialmängel außer des bei Benutzung verursachten geläufigen Verschleißes.

12 Monate auf die Lebensdauer der Batterie - die Nennkapazität der Batterie sinkt nicht unter 70% ihrer Gesamtkapazität im Laufe von 12 Monaten vom Verkauf des Elektrofahrrades.

Bedingungen der Garantie:

Der Elektrosatz muss ausschließlich zu den Zwecken verwendet werden, für welche er bestimmt ist.

Der Elektrosatz muss benutzt, gelagert und gewartet werden gemäß diesen Benutzermanuals.

Anspruch auf Garantie erlöscht:

Falls festgestellt wurde, dass es zur Produktbeschädigung durch die Schuld des Benutzers gekommen ist (Havarie, unsachgemäße Manipulation über den Rahmen dieses Benutzermanuals, unsachgemäßer Eingriff in die Konstruktion des Elektrofahrrades oder Einschaltung des Elektrosystems, falsche Lagerung usw.)

Ablauf der Garantiefrist.

Die Garantie bezieht sich nur auf den ersten Inhaber

Hinweis

Wenn Sie einen der Punkte dieser Anleitung nicht verstehen, setzen Sie sich wegen der Klärung mit dem Verkäufer in Verbindung. Lesen Sie die ganze Anleitung!

Leihen Sie das Elektrofahrrad nicht den Personen, welche zur seiner Bedienung nicht unterwiesen wurden. Durch unsachgemäße Behandlung entstandene Reklamationen werden nicht anerkannt.


Das Elektrofahrrad LF Energy ist auf keinen Fall für die Kindern im Alter von unter 15 Jahren bestimmt. Das Elektrofahrrad dürfen ebenfalls nicht Personen benutzen, die auf ihm nicht selbständig treten oder mit ihm

manipulieren können. Für eventuelle Verletzung oder Beschädigungen des Elektrofahrrads trägt der Hersteller keine Verantwortung!

Ideale Wetterbedingungen zum Betrieb des Elektrofahrrades sind trockene Tage, wo die Außentemperatur höher als 10°C ist. Im Falle des Betriebes bei niedrigerer Temperatur kommt es durch physikalische Vorkommnisse zur schnelleren Ausladung der Batterie. Im Falle der Außentemperatur unter 0°C wird der Betrieb des Elektrofahrrads nicht empfohlen.

Setzen Sie das Fahrrad keiner direkten Sonnenstrahlung aus, das Fahrrad hat einen Temperatur-Schutzfühler für den elektrischen Antrieb. Tauchen Sie nie die Batterie, das Ladegerät oder andere Elektrobestandteile ins Wasser oder andere Flüssigkeit.

Waschen Sie nie das Elektrofahrrad mit dem Hochdruckreiniger (WAP) und vor dem Waschen nehmen Sie immer die Batterie aus.



Es ist verboten, in die Schaltung des Elektromotors, die Steuereinheit, die Batterie einzugreifen. Die Verletzung dieses Punktes kann die Nichtanerkennung der Garantie für die Ware, beziehungsweise unwiederbringliche Beschädigung des Elektrofahrrads zur Folge haben.

VERWENDEN SIE KEINE anderen Ladegeräte und Komponenten als diejenigen, welche Sie in der Lieferung mit dem Elektrofahrrad erhalten haben. Wir sind nicht für die durch die Verwendung anderer, nicht genehmigten Produkte verursachten Schäden nicht verantwortlich.

LEADER FOX



Wir wünschen Ihnen viele angenehme und sichere Kilometer auf Ihrem neuen Elektrofahrrad.

Ihr Team Leader Fox



**Tschechische Marke von Elektrofahrrädern
BOHEMIA BIKE**

Hauptquartier
Na Pankráci 1724
14000 Praha 4 – Pankrác

Entwicklung, Design, Produktion
Okružní 697
České Budějovice 37001

Tel: 388 314 885
E-mail: info@leaderfox.cz

