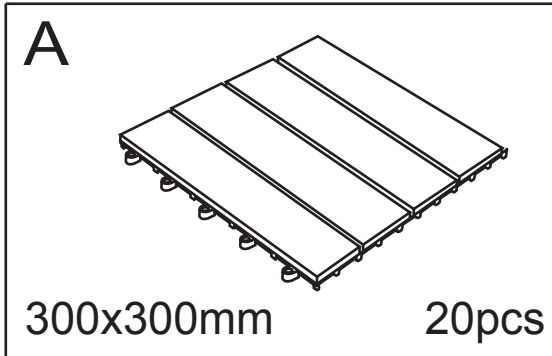
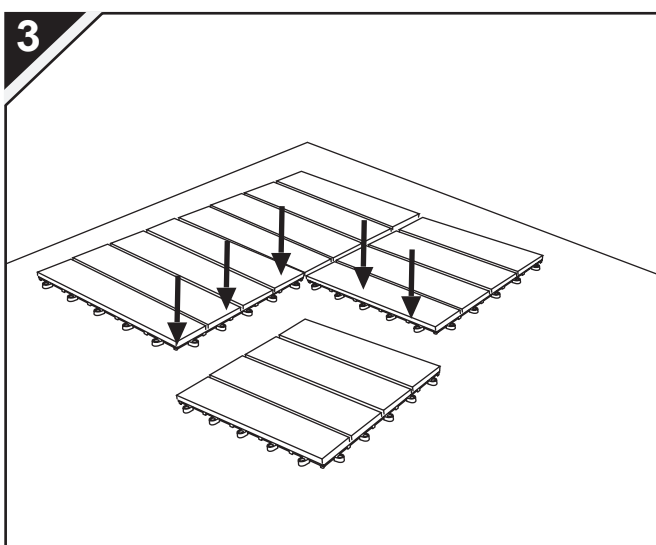
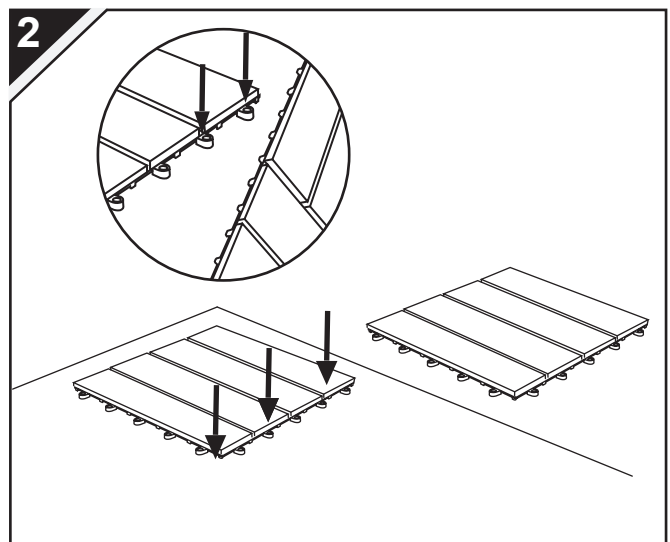
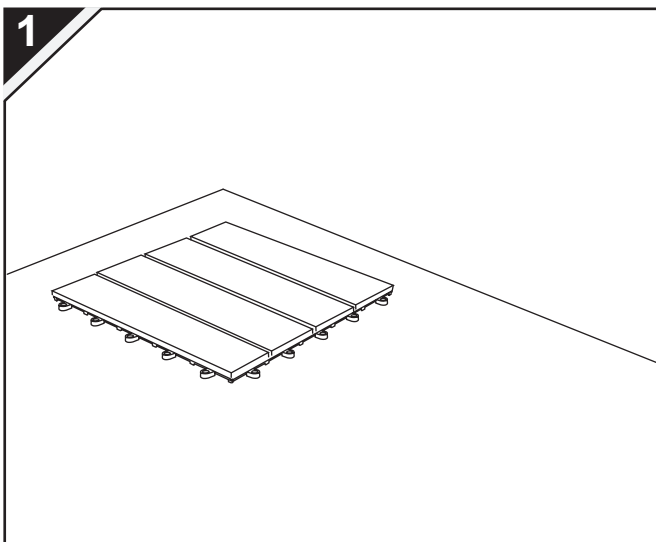


**INSTRUCTION MANUAL/BEDIENUNSANLEITUNG / NOTICE D'UTILISATION/  
 MANUAL DE INSTRUCCIONES DE USO/MANUALE DI ISTRUZIONI/NAVODILA ZA UPORABO  
 PARTS LIST/STÜCKLISTE/PARTS LIST/LISTA DE PIEZAS/LISTA DEI PEZZI/SEZNAM DELOV**



**ASSEMBLY/MONTAGE/ASSEMBLAGE/MONTAJE/ASSEMBLAGGIO/MONTAŽA**



RETAIN FOR FUTURE REFERENCE  
 FÜR KÜNFTIGE VERWENDUNG AUFBEWAHREN  
 A CONSERVER POUR UNE UTILISATION FUTURE  
 CONSERVAR PARA SER LEÍDO POR CADA NUEVO USUARIO,  
 ANTES DE UTILIZAR EL ARTÍCULO POR PRIMERA VEZ  
 CONSERVARE PER CONSULTAZIONI FUTURE  
 SHRANITE ZA KASNEJŠO UPORABO