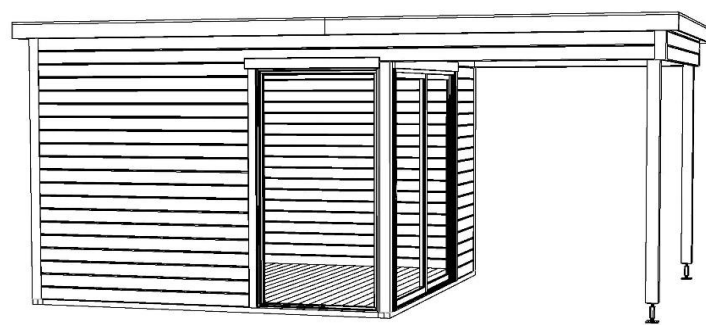
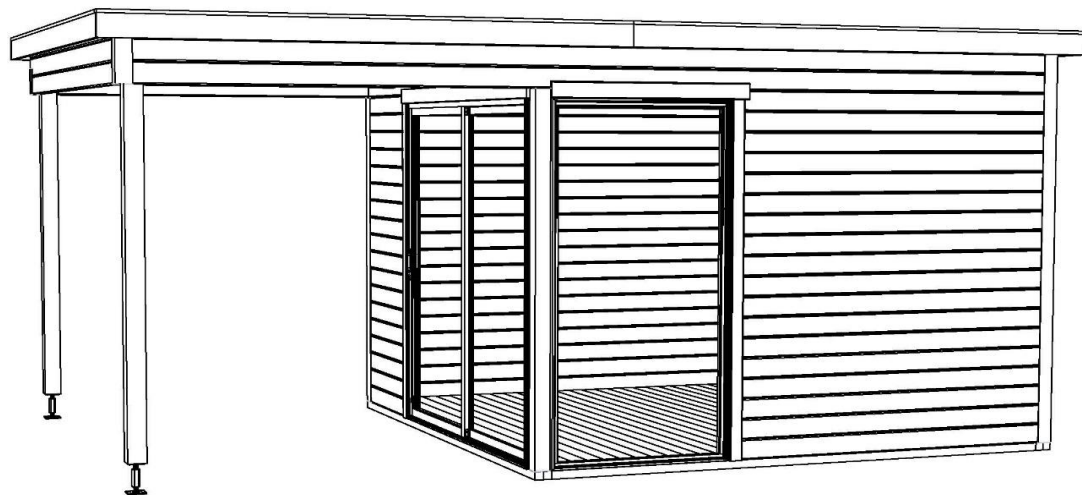
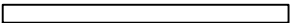

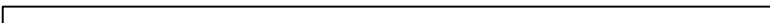

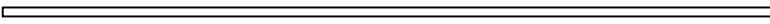
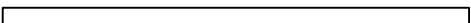

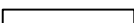
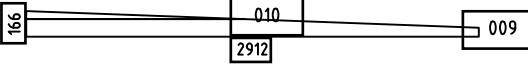
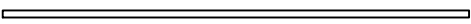
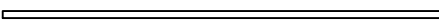

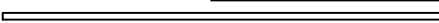
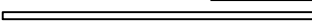
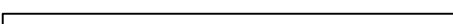
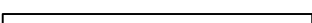





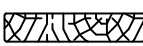
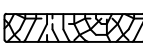
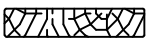
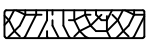
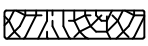
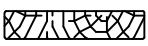
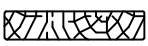
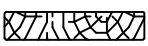


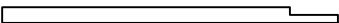


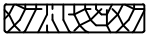
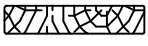










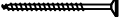
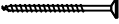
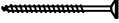
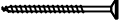
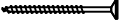
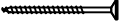
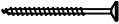
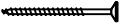
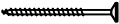
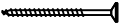
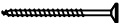

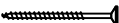

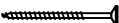
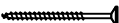
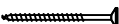








Domeo 2
Art. Nr. 4423719
1/47



| Pos | 28.11.2019 | Piece list - Stückliste - Liste des pièces - Elementi - Stuklijst - Tükítabel Art. Nr. 4423719 | 2/47 | Q | P (mm) | L (mm) |
|-------|------------|------------------------------------------------------------------------------------------------------------------------------------------------------------------------------------------------------------------------------------------------------------------|------|----|-----------|-----------|
| 001 | |  | | 18 | 44x114 | 1839 |
| 002 | |  | | 3 | 44x114 | 4956 |
| 003 | |  | | 2 | 44x114 | 4956 |
| 004 | |  | | 19 | 44x114 | 2912 |
| 005 | |  | | 1 | 44x57 | 4956 |
| 006 | |  | | 22 | 44x114 | 3000 |
| 007 | |  | | 2 | 44x114 | 3000 |
| 008 | |  | | 18 | 44x114 | 846 |
| WB-1 | |  | | 1 | | |
| IAR1 | | Foundation - Fundament - Fondation - Fondamenta - Fundering - Immutatud alusraam  | | 4 | 45x45 | 3000 |
| IAR3 | | Foundation - Fundament - Fondation - Fondamenta - Fundering - Immutatud alusraam  | | 8 | 45x45 | 2820 |
| IAR2 | | Foundation - Fundament - Fondation - Fondamenta - Fundering - Immutatud alusraam  | | 3 | 45x70 | 100 |
| RV2 | | Lath - Pfetten - Liteau - Piccola asse - Gordingen - Roov  | | 1 | 44x44 | 2796 |
| RV1 | | Lath - Pfetten - Liteau - Piccola asse - Gordingen - Roov  | | 1 | 44x44 | 2000 |
| A-PR2 | | Roof beam - Dachbalken - Panne de toit - Perlina del tetto - Gordingen / dakbalk - Pärlin  | | 4 | 44x140 | 2904 |
| A-PR1 | | Roof beam - Dachbalken - Panne de toit - Perlina del tetto - Gordingen / dakbalk - Pärlin  | | 4 | 44x140 | 1992 |
| FB | | Floor boards - Fussbodenbretter - Lame de plancher - Pavimento - Vloerhout - Põrandataud  | | 33 | 90x18 | 2908 |
| DB | | Roof boards - Dachbretter - Voliges - Perlina per tetto - Dakhout - Katuseaud  | | 56 | 90x18 | 3000 |
| | | Floor fillet - Fussbodenteiste - Corniere de finition du plancher - Finitura per pavimento (battisco pa) - Vloerafwerkliist - Põrandaliist  | | | 18x18 | 11.63 |
| DPL1 | | Roofing felt fillet - Dachpappenleiste - Baguette de fixation du feutre bitumeux - Asse per fissaggio guaina bituminosa - Afdekljst asfaltpapier - Katusepapiiist  | | 2 | 18x58 | 2620 |
| DPL2 | | Roofing felt fillet - Dachpappenleiste - Baguette de fixation du feutre bitumeux - Asse per fissaggio guaina bituminosa - Afdekljst asfaltpapier - Katusepapiiist  | | 2 | 18x58 | 3138 |
| RS1 | | Railing strip - Begrenzungsleiste - Rembarde - Sbarra - Afscheidingstijst - Piirdetaud  | | 1 | 18x70 | 1975 |
| RS2 | | Railing strip - Begrenzungsleiste - Rembarde - Sbarra - Afscheidingstijst - Piirdetaud  | | 1 | 18x70 | 1982 |

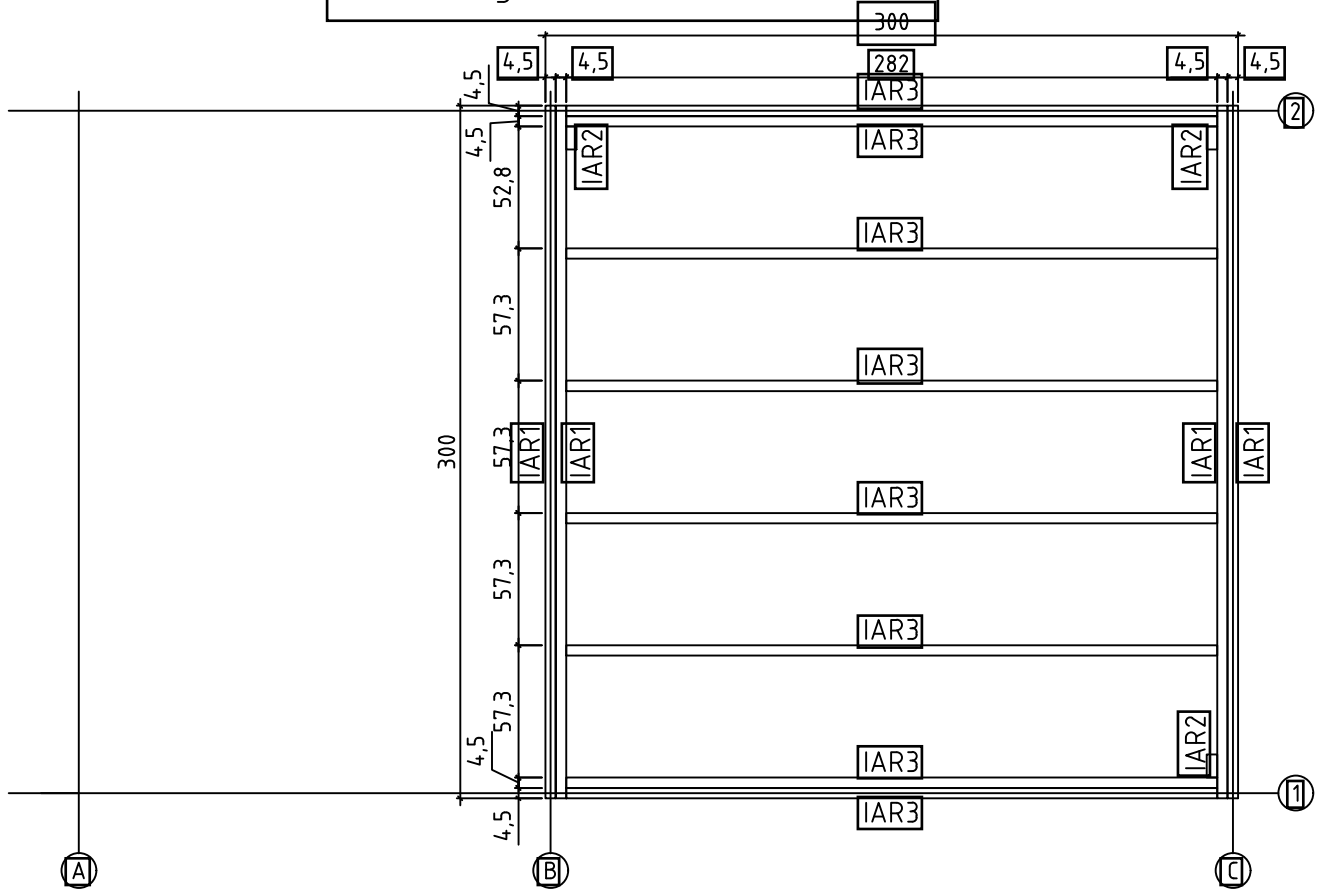
| Pos | 28.11.2019 | Piece list - Stückliste - Liste des pièces - Elementi - Stuklijst - Tükítabel Art. Nr. 4423719 | B/47 | Q | P (mm) | L (mm) |
|-------|------------|----------------------------------------------------------------------------------------------------------------------------------------------------------------------------------------------------------|---------------------------------------------------------------------------------------|-----|-----------|-----------|
| RS3 | | Railing strip - Begrenzungsleiste - Rembarde - Sbarra - Afscheidingstijst - Piirdetaud |  | 1 | 18x70 | 1993 |
| RS4 | | Railing strip - Begrenzungsleiste - Rembarde - Sbarra - Afscheidingstijst - Piirdetaud |  | 1 | 18x70 | 2000 |
| RS5 | | Railing strip - Begrenzungsleiste - Rembarde - Sbarra - Afscheidingstijst - Piirdetaud |  | 1 | 18x90 | 1065 |
| RS6 | | Railing strip - Begrenzungsleiste - Rembarde - Sbarra - Afscheidingstijst - Piirdetaud |  | 1 | 18x90 | 1075 |
| RS7 | | Railing strip - Begrenzungsleiste - Rembarde - Sbarra - Afscheidingstijst - Piirdetaud |  | 1 | 18x90 | 2116 |
| RS8 | | Railing strip - Begrenzungsleiste - Rembarde - Sbarra - Afscheidingstijst - Piirdetaud |  | 1 | 18x90 | 2126 |
| P1 | | Post - Pfosten - Poteau - Piede registrabile - Stijl - Post |  | 1 | 44x44 | 2260 |
| P2 | | Post - Pfosten - Poteau - Piede registrabile - Stijl - Post |  | 3 | 70x70 | 2330 |
| P3 | | Post - Pfosten - Poteau - Piede registrabile - Stijl - Post |  | 1 | 88x88 | 2330 |
| P4 | | Post - Pfosten - Poteau - Piede registrabile - Stijl - Post |  | 1 | 90x90 | 2150 |
| P5 | | Post - Pfosten - Poteau - Piede registrabile - Stijl - Post |  | 1 | 90x90 | 2205 |
| TB1 | | Fascia board - Traufbrett - Bandeau de toit - Finitura lati tetto - Geveltijst - Räästataud |  | 4 | 18x120 | 2620 |
| TB2 | | Fascia board - Traufbrett - Bandeau de toit - Finitura lati tetto - Geveltijst - Räästataud |  | 2 | 18x120 | 3160 |
| DRV-2 | | Roof edge reinforcement - Dachrandverstärkung - Corniere de renfort de bord de toit - Rinforzo x tetto - Dakrand versterking - Räästatugevdus |  | 4 | 80x44 | 2522 |
| DRV-3 | | Roof edge reinforcement - Dachrandverstärkung - Corniere de renfort de bord de toit - Rinforzo x tetto - Dakrand versterking - Räästatugevdus |  | 2 | 80x44 | 3160 |
| FF2 | | Fixing fillet - Fixierungsleiste - Profil de fixation - Massello di fissaggio - Bevestiging lijstwerk - Tendertijst |  | 1 | 15x45 | 2026 |
| FF | | Fixing fillet - Fixierungsleiste - Profil de fixation - Massello di fissaggio - Bevestiging lijstwerk - Tendertijst |  | 2 | 18x44 | 2030 |
| FF3 | | Fixing fillet - Fixierungsleiste - Profil de fixation - Massello di fissaggio - Bevestiging lijstwerk - Tendertijst |  | 1 | 38x46 | 1980 |
| FF4 | | Fixing fillet - Fixierungsleiste - Profil de fixation - Massello di fissaggio - Bevestiging lijstwerk - Tendertijst |  | 2 | 38x46 | 2026 |
| HS32 | | Screw for door jamb - Schraube für Türrahmen - Vis de fixation partie haute avec montants du cadre de porte - Viti x fissaggio montanti porte - Schroef voor deurkozijn - Kruvi ukse tengite |  | 2 | 4.5x25 | |
| HS14 | | Screw for wall details - Schraube für wand details - Vis pour mur details - Viti per elementi della porta - Schroef voor wand details - Kruvi seinte montaaziks |  | 309 | 4.5x80 | |
| HS12 | | Screw for doorstep - Schrauben für swelle - Vis pour fixation barre de seuil - Vite per soglia della porta - Schroef voor deurdorpel - Kruvi tävepakute |  | 3 | 4x40 | |
| HS12 | | Screw for metal corner - Holzschraube für metallwinkel - Vis de fixation des cornieres en métal - Viti per fissare suadretta di metallo di giunzione - Schroef voor metalen hoek - Kruvi nurgikute |  | 20 | 4x40 | |

| Pos | 28.11.2019 | Piece list - Stückliste - Liste des pièces - Elementi - Stuklijst - Tükítabel Art. Nr. 4423719 | 4/47 | Q | P (mm) | L (mm) |
|------|------------|---------------------------------------------------------------------------------------------------------------------------------------------------------------------------------------------------------------------------------------------------------------------------|---------------------------------------------------------------------------------------|-----|-----------|-----------|
| HS12 | | Screw for covering moulding - Schrauben für deckungsprofil - Vis de fixation profils horizontaux haut intérieur et extérieur d'encadrement de porte - Vite per cornice di copertura - Schroef voor afdekprofiel - Kruvi piirdetauade |  | 30 | 4x40 | |
| HS12 | | Screw for fascia boards - Schrauben für traufbretter - Vis pour fixation bandeau de toit - Viti x striscia del tetto - Schroef voor gevettlijst - Kruvi räästatauade |  | 44 | 4x40 | |
| HS12 | | Screw for beam holder - Schrauben für balkenhalter - Vis de fixation support "u" galvanisé - Vite per trave di sostegno - Schroef voor bevestiging balkhouder (gordingschoen) - Kruvi talakingate |  | 192 | 4x40 | |
| HS12 | | Screw for fixing fillet of door and window - Schrauben für fixierungsleiste - Vis pour profil vertical de fixation pour ouvertures des fenestres et portes - Viti per massello di fissaggio - Schroeven voor bevestiging van deur en raamlijsten - Kruvi fenderliistudele |  | 36 | 4x40 | |
| HS12 | | Screw for door jamb - Schraube für türrahmen - Vis de fixation partie haute avec montants du cadre de porte - Viti x fissaggio montanti porte - Schroef voor deurkozijn - Kruvi ukse lengite |  | 9 | 4x40 | |
| HS33 | | Screw for door jamb - Schraube für türrahmen - Vis de fixation partie haute avec montants du cadre de porte - Viti x fissaggio montanti porte - Schroef voor deurkozijn - Kruvi ukse lengite |  | 8 | 5x40 | |
| HS16 | | Screw for foundation - Schrauben zur befestigung fundament - Vis de fixations des poutrelles de fondations - Viti x fundamenta - Schroef voor fundering - Kruvi alusraamite |  | 16 | 5x90 | |
| HS16 | | Screw for post - Schrauben für pfosten - Vis de fixation des poteaux - Viti per inviare - Schroef voor stijlen - Kruvi postite |  | 18 | 5x90 | |
| HS16 | | Screw for roof edge reinforcement - Schrauben für dachrandverstärkung - Vis pour fixation corniere renfort de bord de toit - Viti x rinforzo bordo tetto - Schroef voor dakrand versterking - Kruvi räästatugevduusele |  | 44 | 5x90 | |
| HS16 | | Screw for wall details - Schraube für wand details - Vis pour mur details - Viti per elementi della porta - Schroef voor wand details - Kruvi seinadetailidete |  | 7 | 5x90 | |
| HS16 | | Screw for foundation - Schrauben zur befestigung fundament - Vis de fixations des poutrelles de fondations - Viti x fundamenta - Schroef voor fundering - Kruvi alusraamite |  | 11 | 5x90 | |
| HS16 | | Screw for door jamb - Schraube für türrahmen - Vis de fixation partie haute avec montants du cadre de porte - Viti x fissaggio montanti porte - Schroef voor deurkozijn - Kruvi ukse lengite |  | 8 | 5x90 | |
| HS27 | | Screw for wall details - Schraube für wand details - Vis pour mur details - Viti per elementi della porta - Schroef voor wand details - Kruvi seinadetailidete |  | 32 | 6x120 | |
| HS22 | | Screw for 1. wall beam - Schraube für 1. bohlenreihe - Vis de fixations 1ere rangée de madriers avec poutrelles de fondations - Vite fissaggio alle fondamenta - Schroef voor 1 wandbalk - Kruvi poolltauade |  | 11 | 6x150 | |
| HS23 | | Screw for wall details - Schraube für wand details - Vis pour mur details - Viti per elementi della porta - Schroef voor wand details - Kruvi seinadetailidete |  | 123 | 6x180 | |
| HS20 | | Screw for post height adjustment - Schrauben für regulierungsschraube für pfosten - Vis de fixation de support réglable de poteau - Viti per fissare ed aggiustare l'altezza del palo verticale - Schroef voor hoogte instelling stijlen - Kruvi vajumisplidete |  | 16 | 6x50 | |
| HS21 | | Screw for beam - Schrauben zur befestigung dachsparren - Vis pour solive - Viti per pertine - Schroef voor balk (gording) - Kruvi talate |  | 17 | 6x80 | |
| HS24 | | Screw for wall details - Schraube für wand details - Vis pour mur details - Viti per elementi della porta - Schroef voor wand details - Kruvi seinadetailidete |  | 3 | 8x220 | |
| NF2 | | Zn nail for floor fillet - Zn nagel für fussbodenleiste - Pointe pour corniere de finition du plancher - Chiodi x fissaggio pavimento - Spijker(nagel) voor vloer afdektlijst - Nael põrandaliistute |  | 25 | 1.4x40 | |
| SH44 | | Hammer block - Schlagholz - Calle de frappe - Blocco di legno da usare come cuscinetto quando si usa il martello - Slagklos - Löögiklots |  | 1 | | |
| NF4 | | Zn nail for roof - Zn nagel für dachbretter - Pointe pour fixation voliges de toit - Chiodi x pertine tetto - Spijker(nagel) voor dakhout - Nael katuselauale |  | 684 | 2x50 | |
| NF4 | | Zn nail for floor - Zn nagel für fussbodenbretter - Clous pour plancher - Chiodi x pertine pavimento - Spijker(nagel) voor vloer - Nael põrandalauale |  | 204 | 2x50 | |
| MW | | Metal corner - Metallwinkel - Corniere en métal - Angolo di metallo - Metaten hoek - Nurgik |  | 2 | 120x80x40 | |

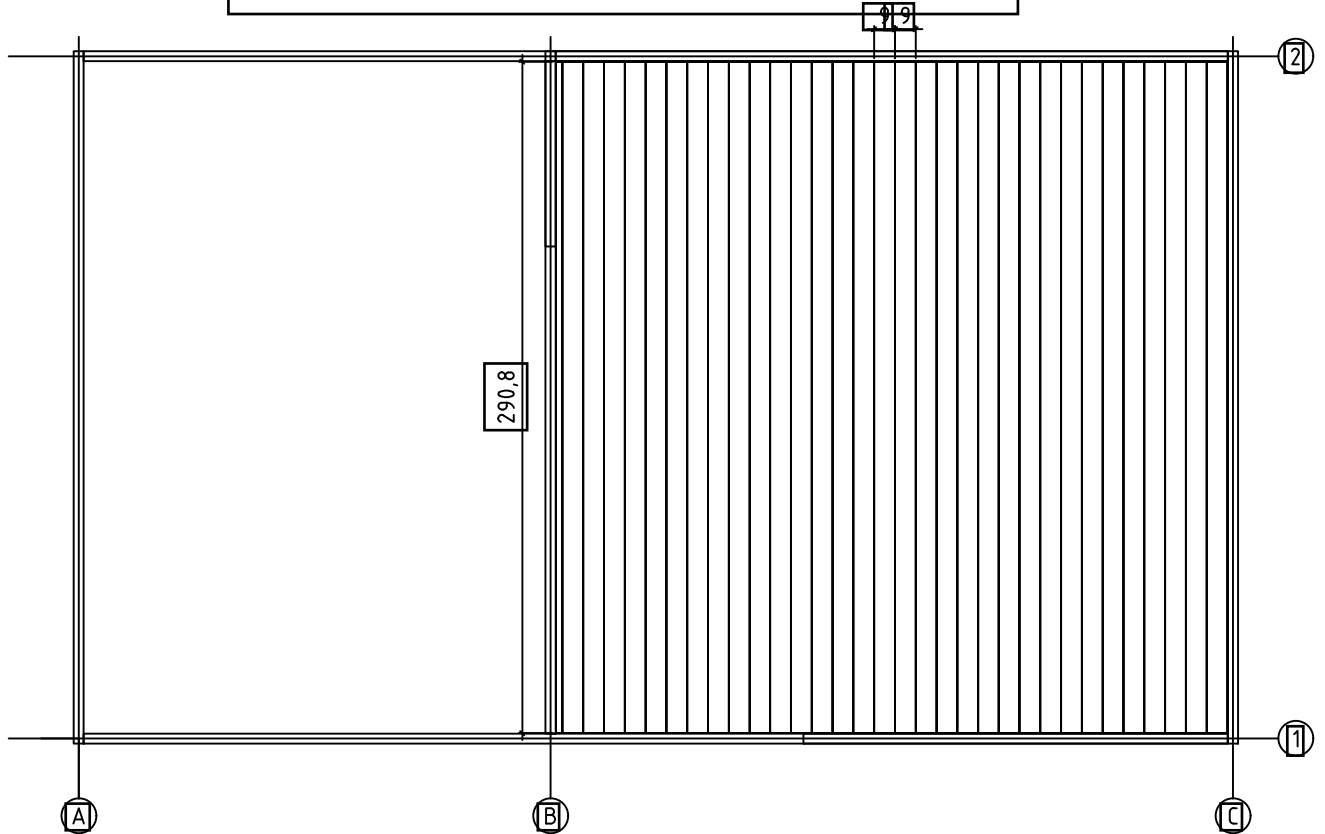
VERSION A

Art. Nr. 4423719

Foundation - Fundament - Fondation - Fundamenta -
Fundering - Immutatud alusraam

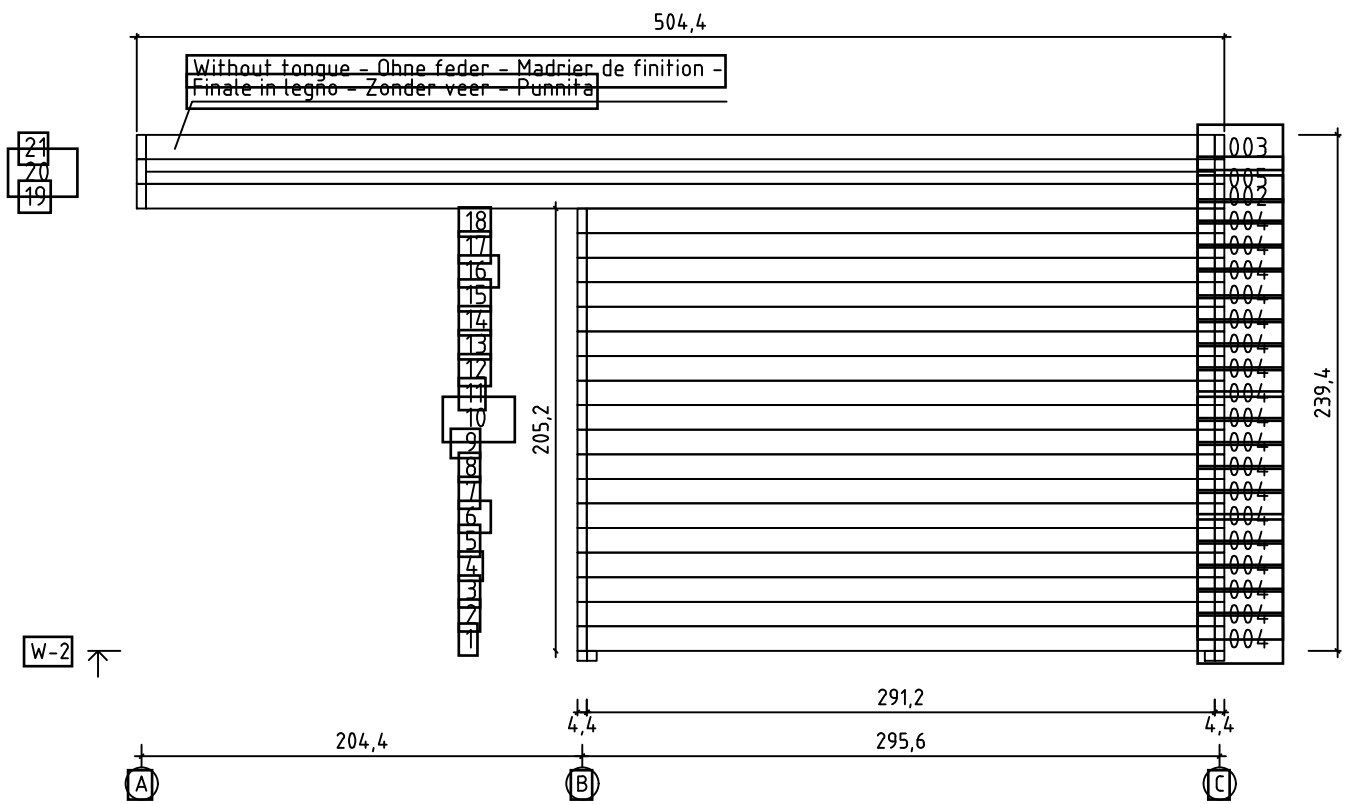
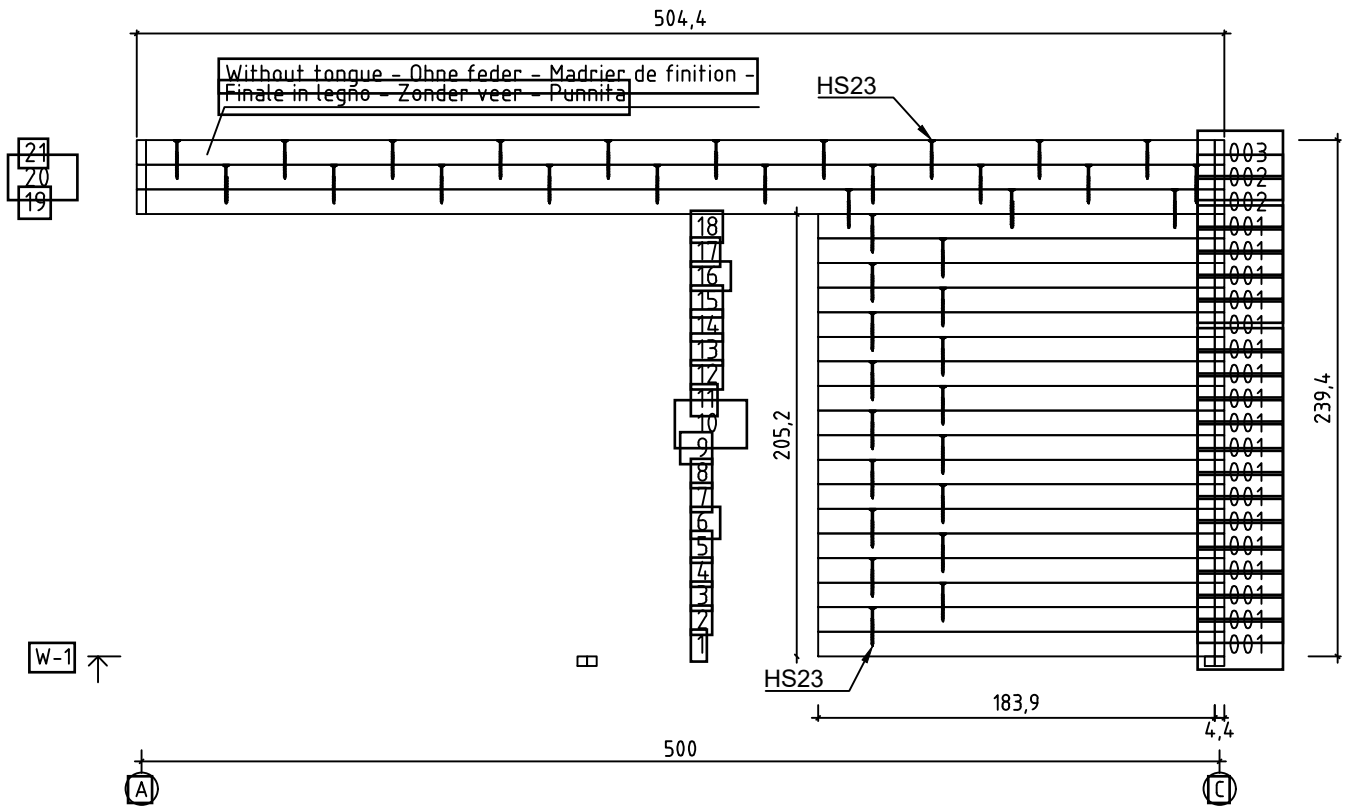


Floor boards - Fussbodenbretter - Plan pose plancher
- Pavimento - Vloerhout - Põrandalaudis



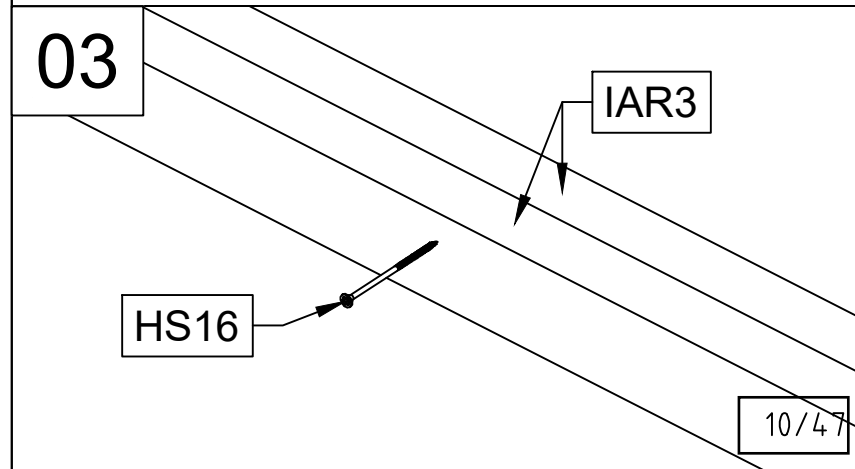
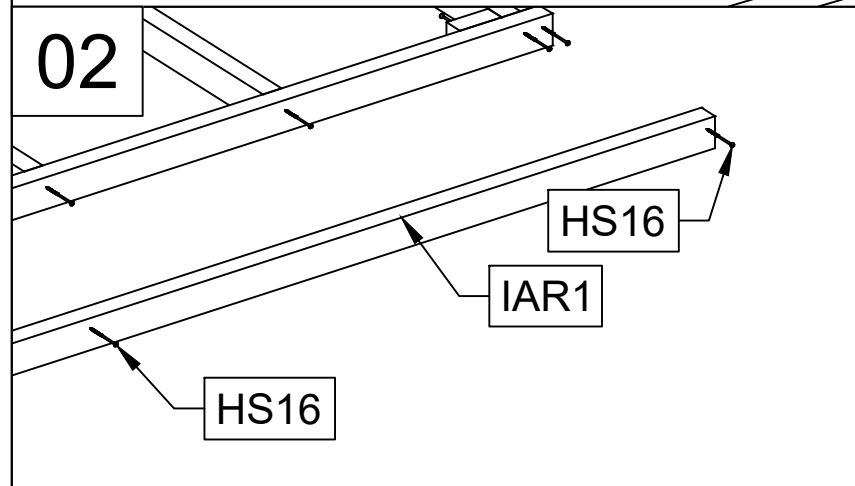
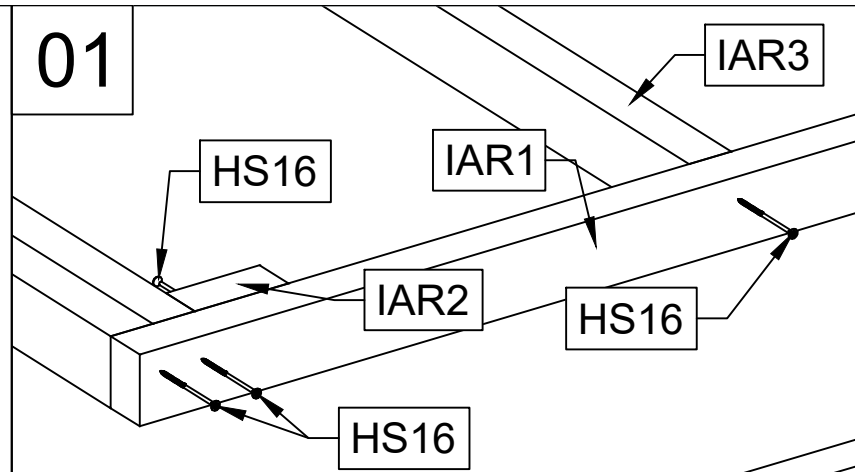
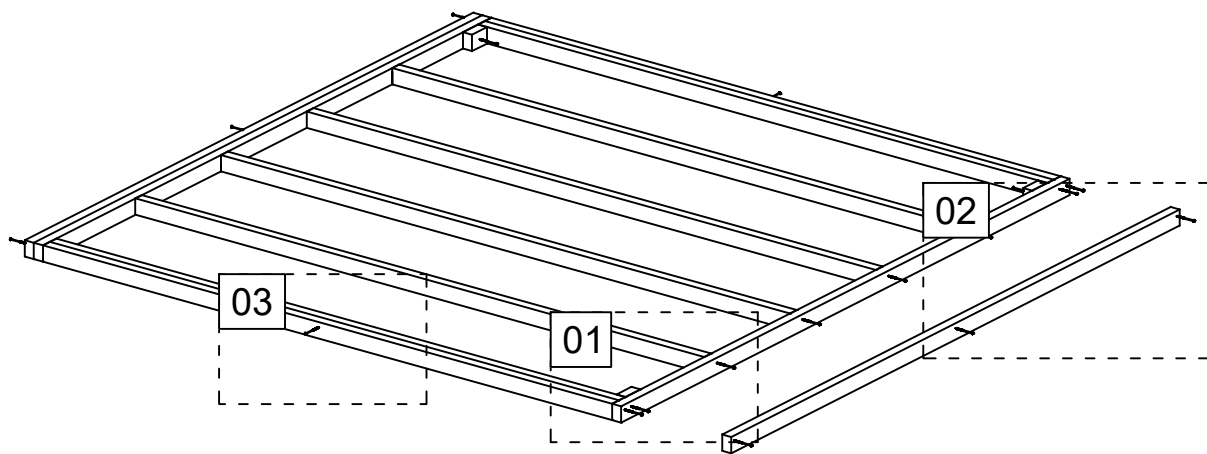
28.11.2019

7/47



VERSION A

Art. Nr. 4423719

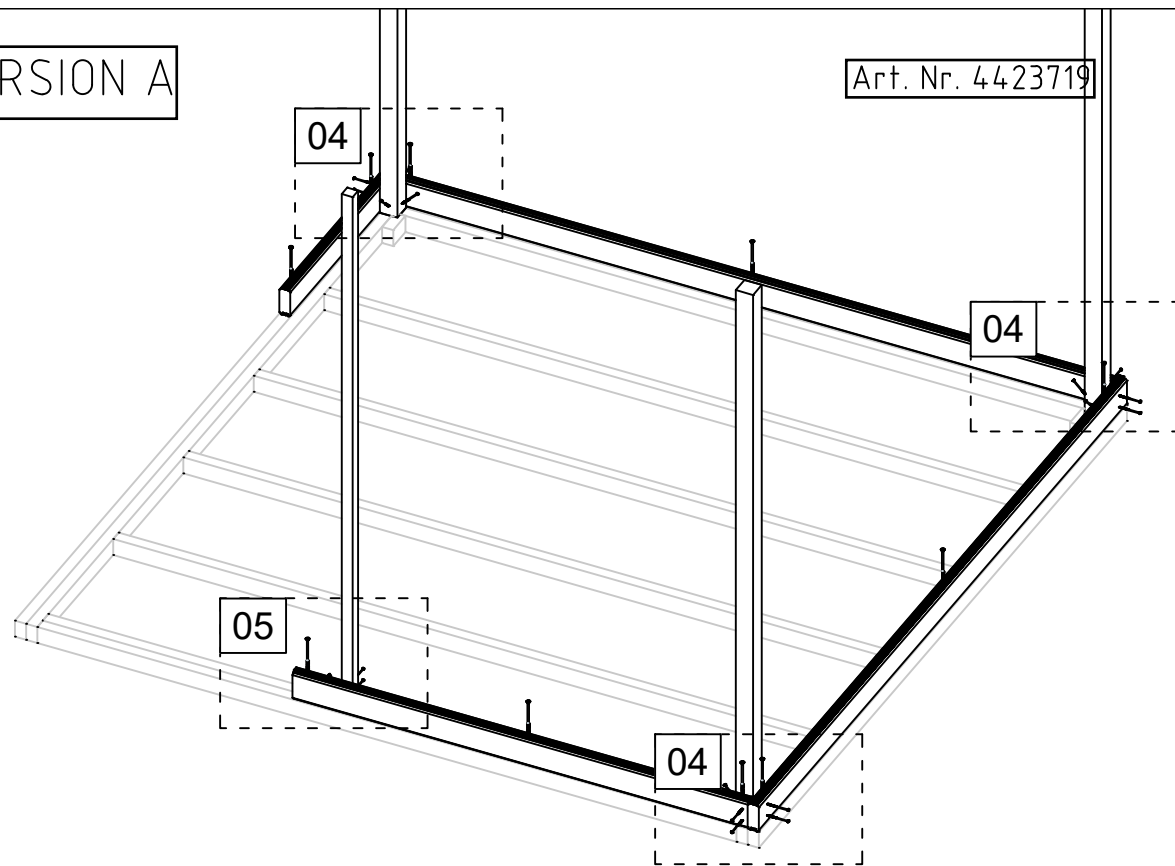


28.11.2019

10/47

VERSION A

Art. Nr. 4423719



04

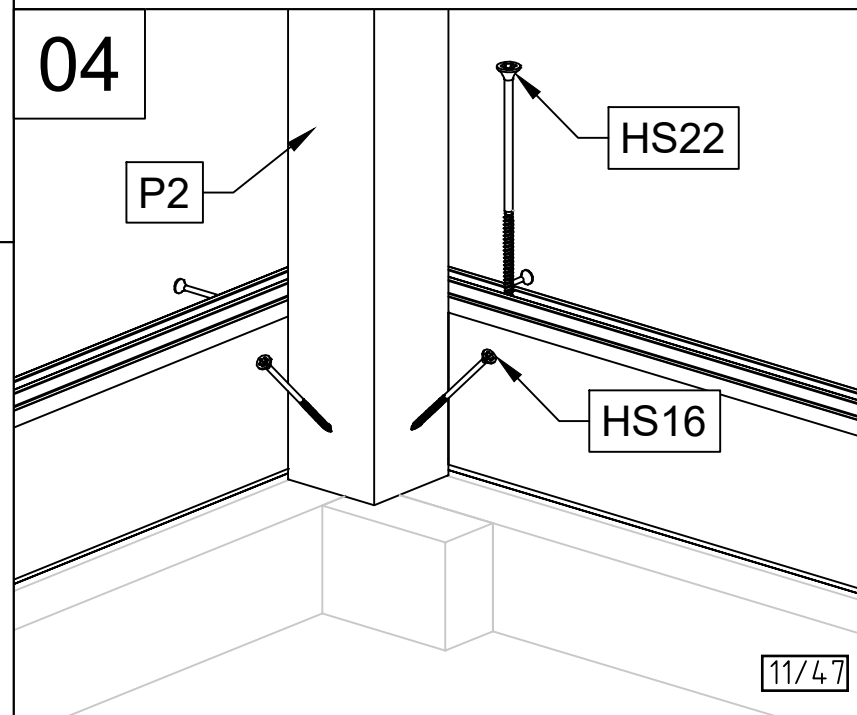
HS22

P2

6,5

2,2

HS14



04

P2

HS22

HS16

05

P1

HS22

HS14

HS16

28.11.2019

11/47

VERSION A

Art. Nr. 4423719

P2

P2

P1

P2

07

06

06

HS23

HS23

HS14

07

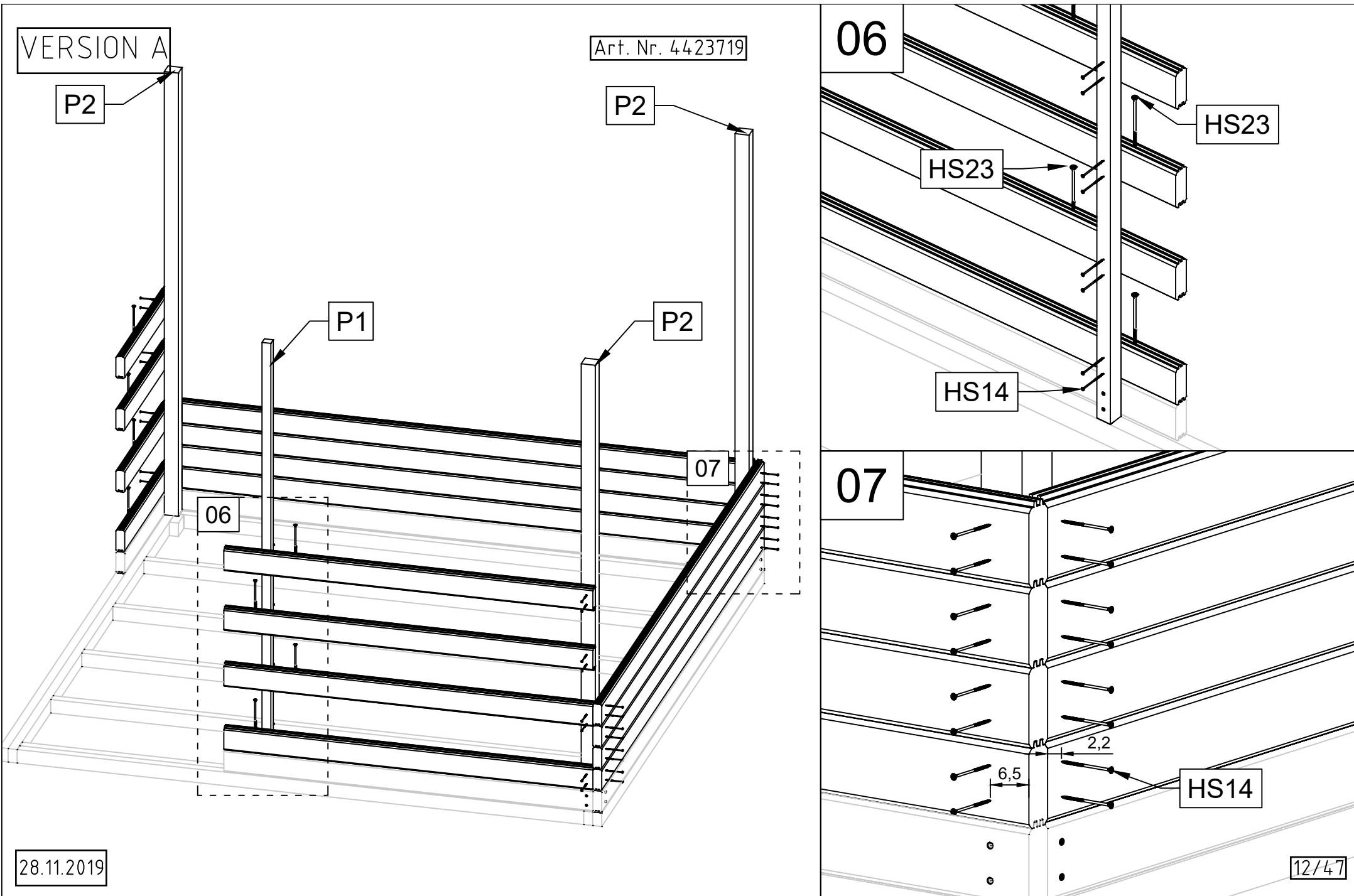
2,2

6,5

HS14

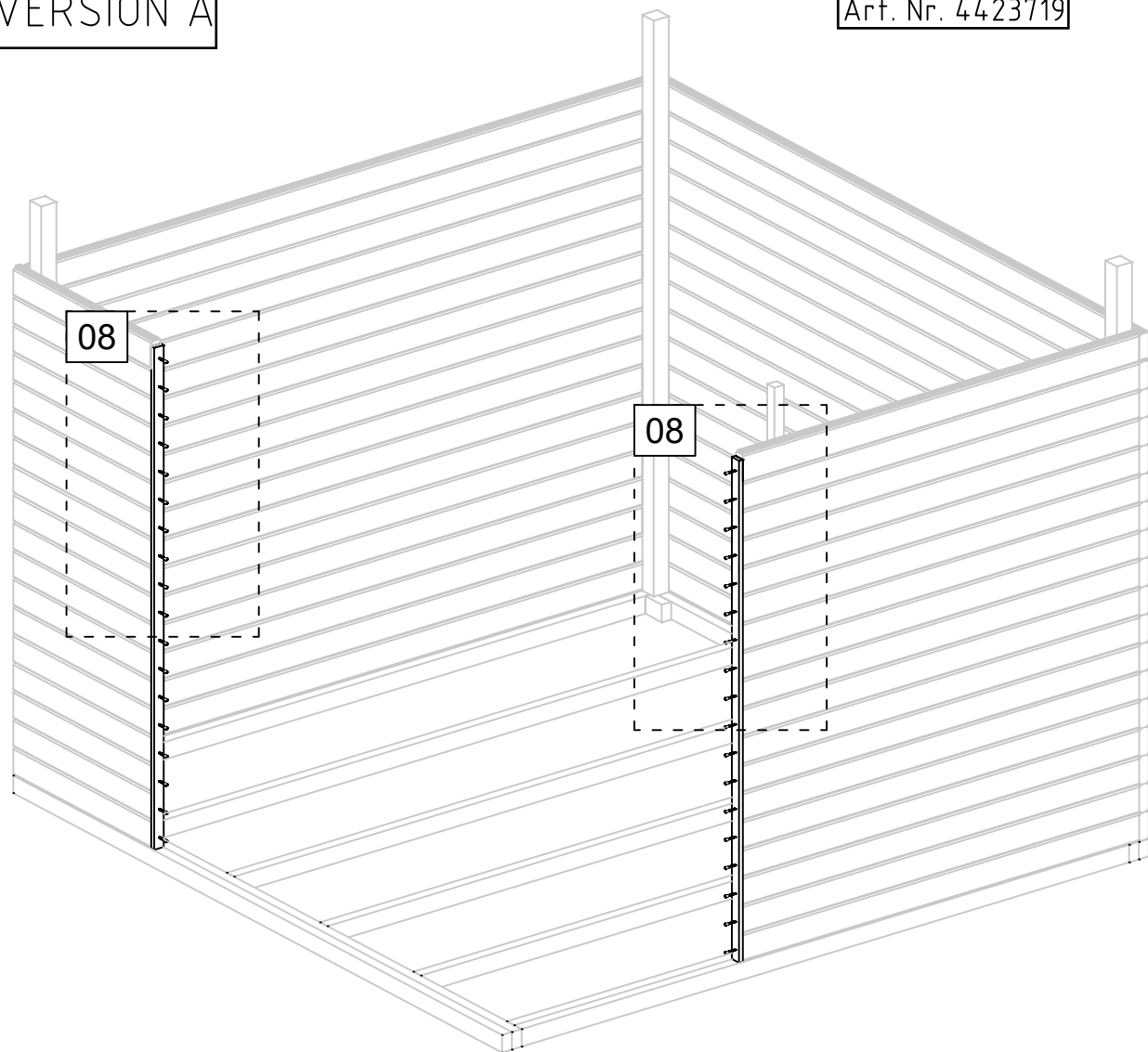
28.11.2019

12/47



VERSION A

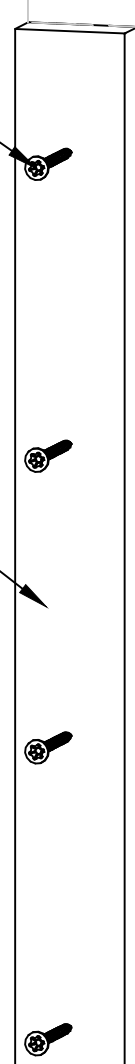
Art. Nr. 4423719



08

HS12

FF

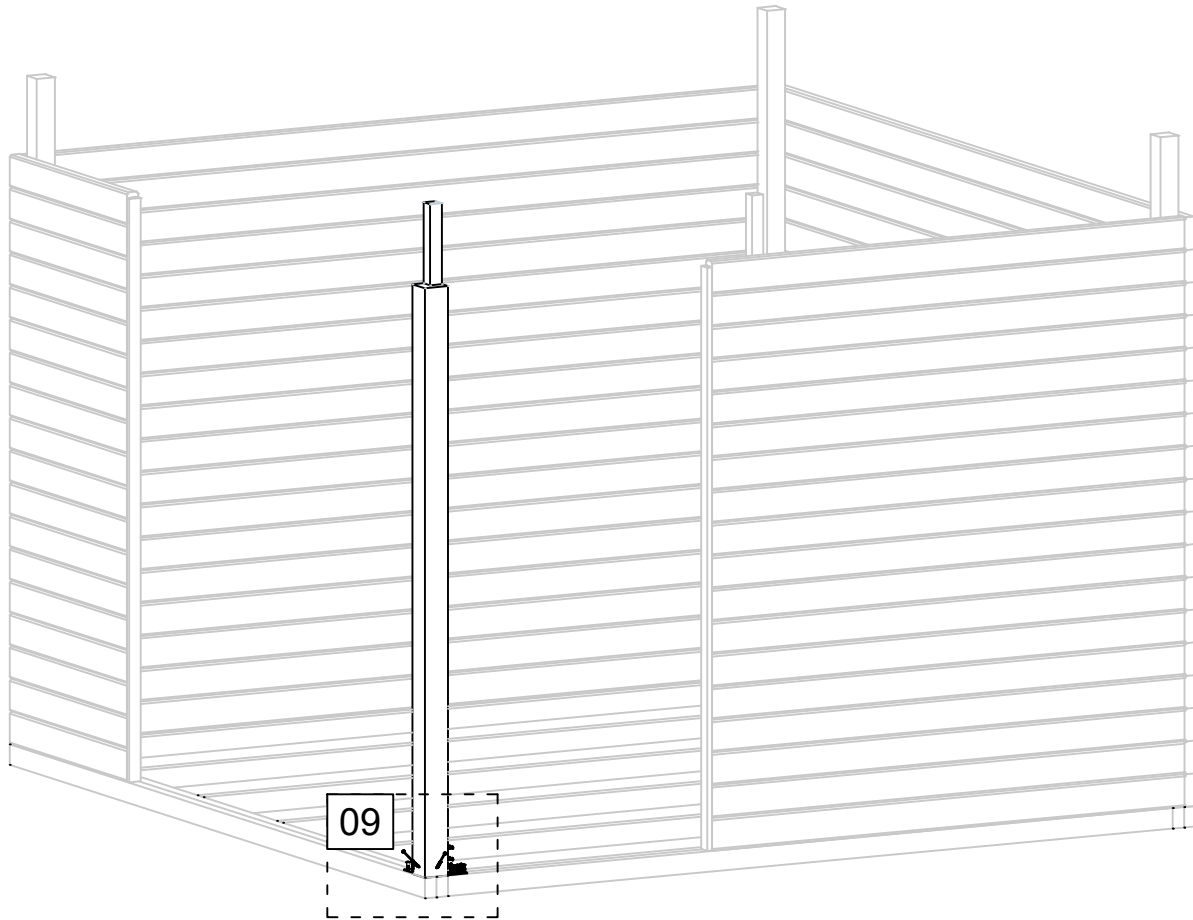


28.11.2019

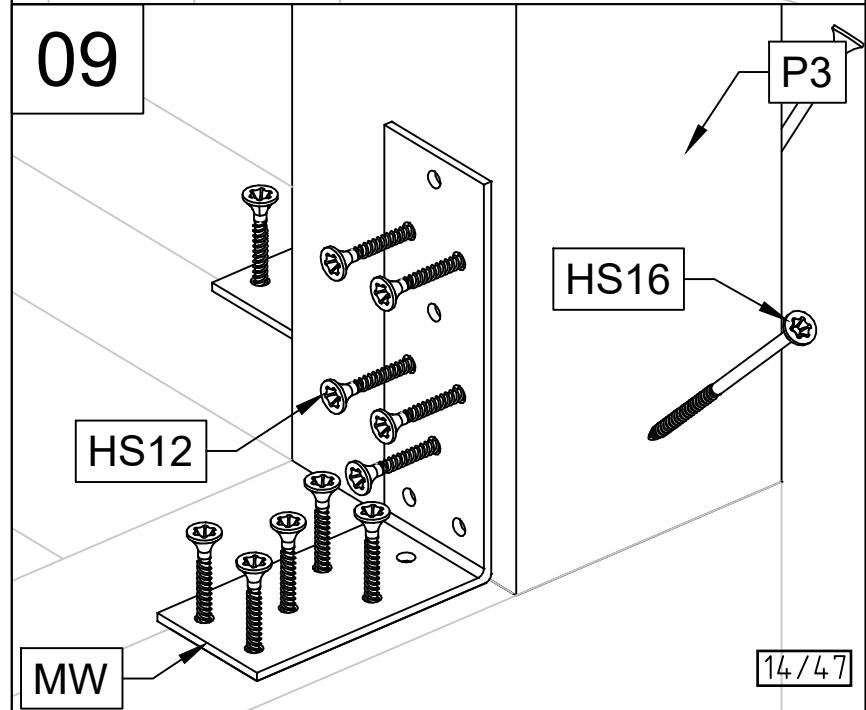
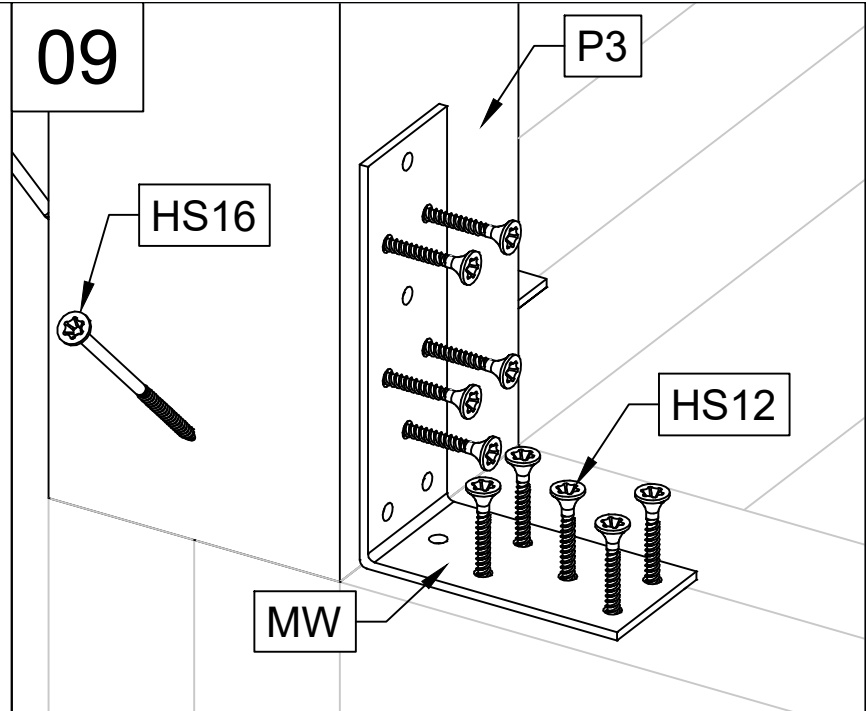
13/47

VERSION A

Art. Nr. 4423719



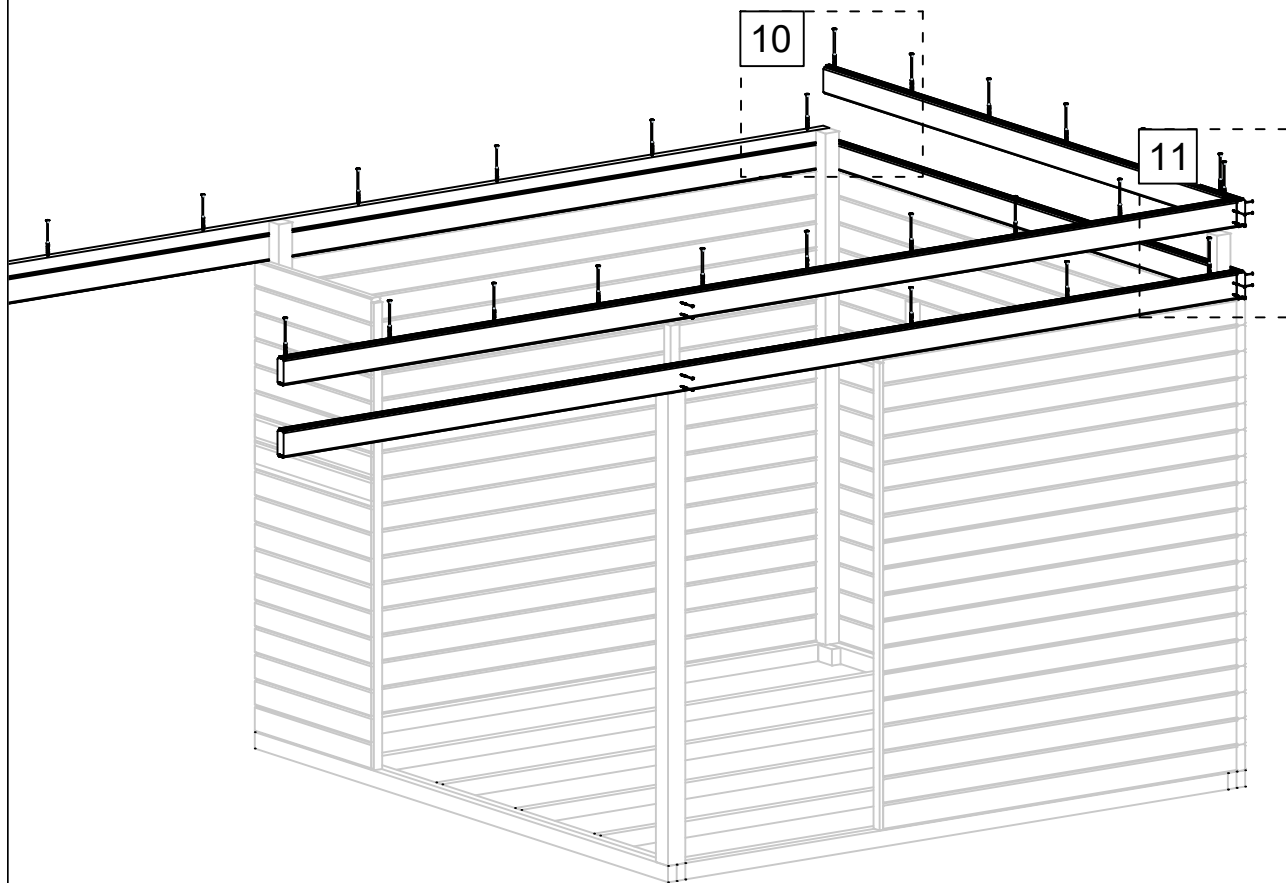
28.11.2019



14 / 47

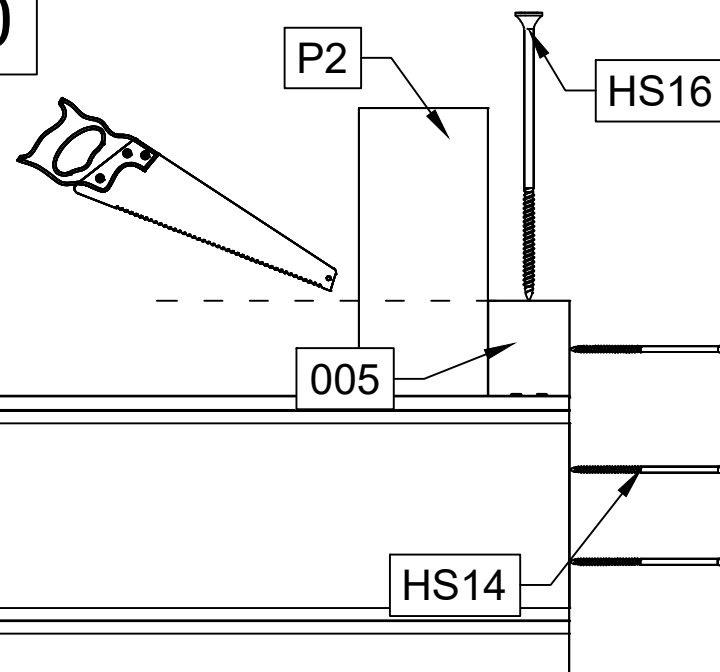
VERSION A

Art. Nr. 4423719

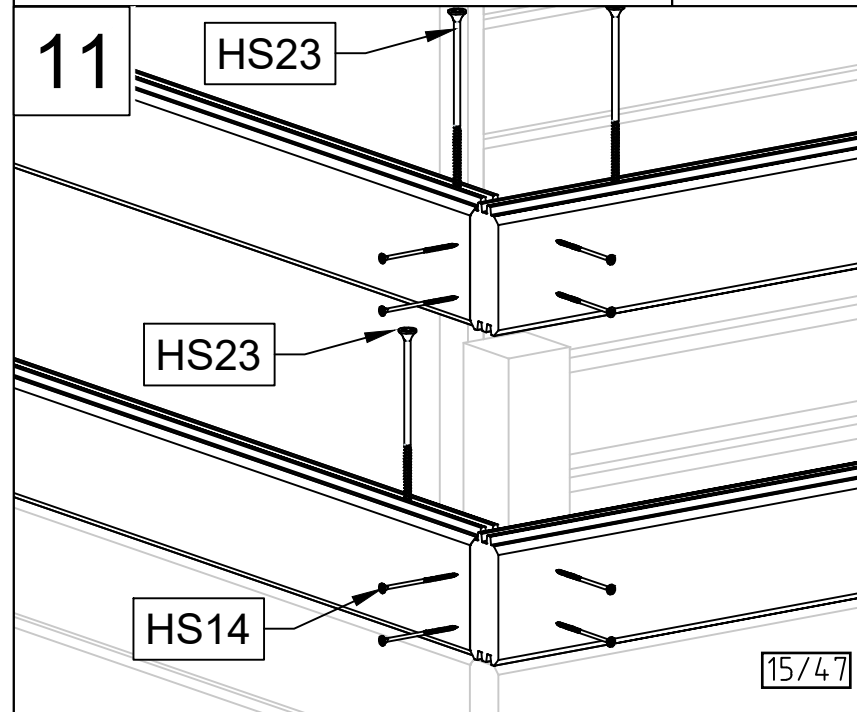


28.11.2019

10



11



15/47

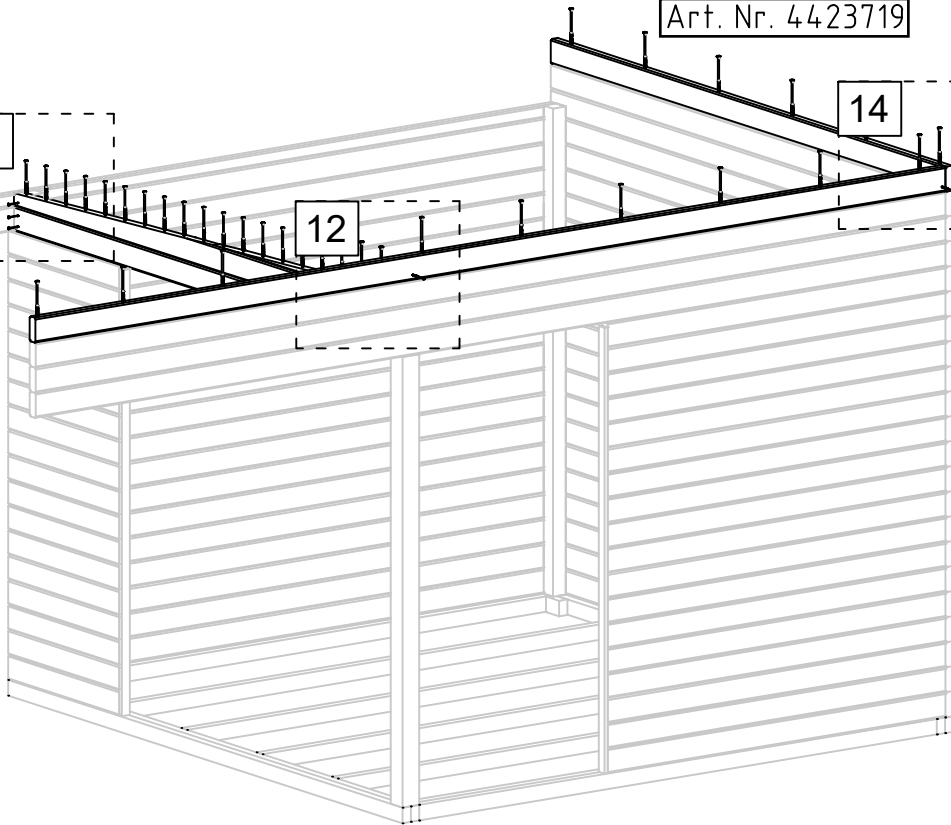
VERSION A

Art. Nr. 4423719

13

12

14



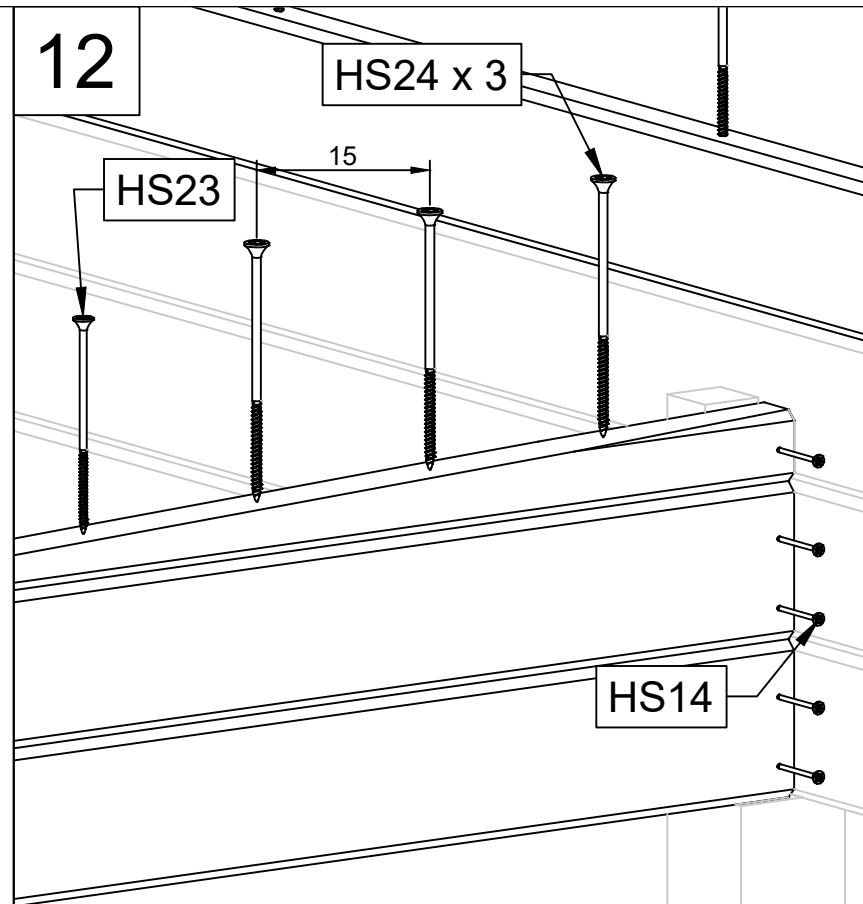
12

HS24 x 3

HS23

15

HS14



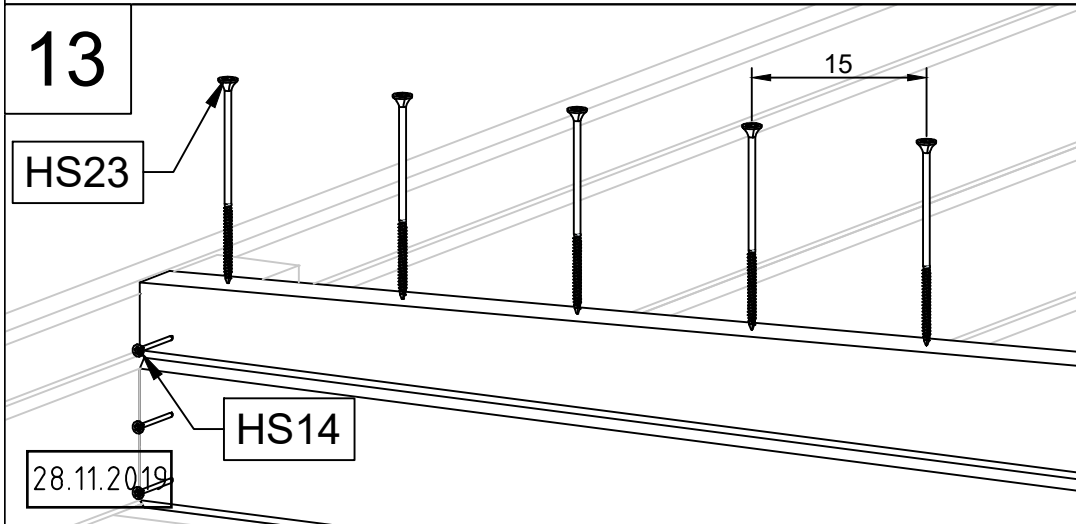
13

HS23

15

HS14

28.11.2019

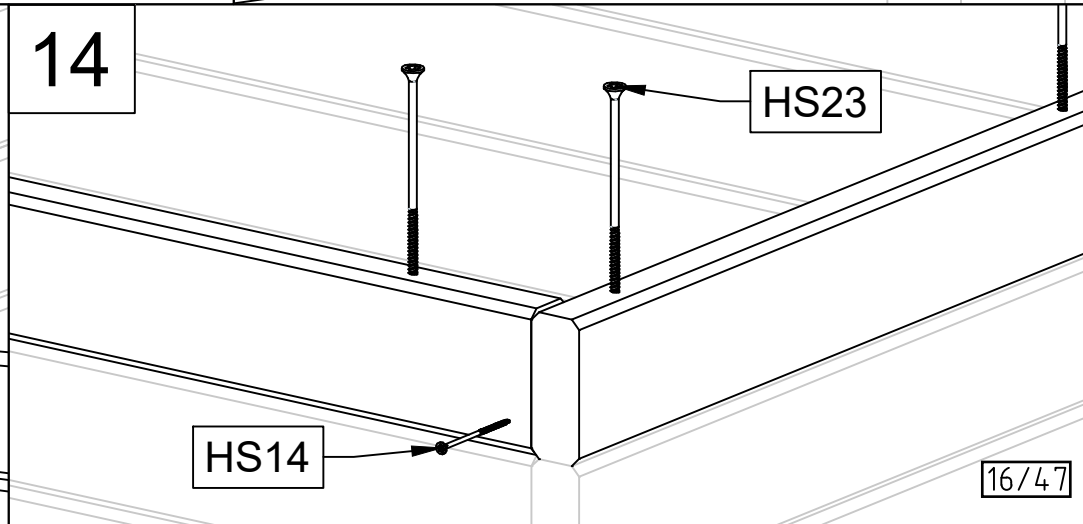


14

HS23

HS14

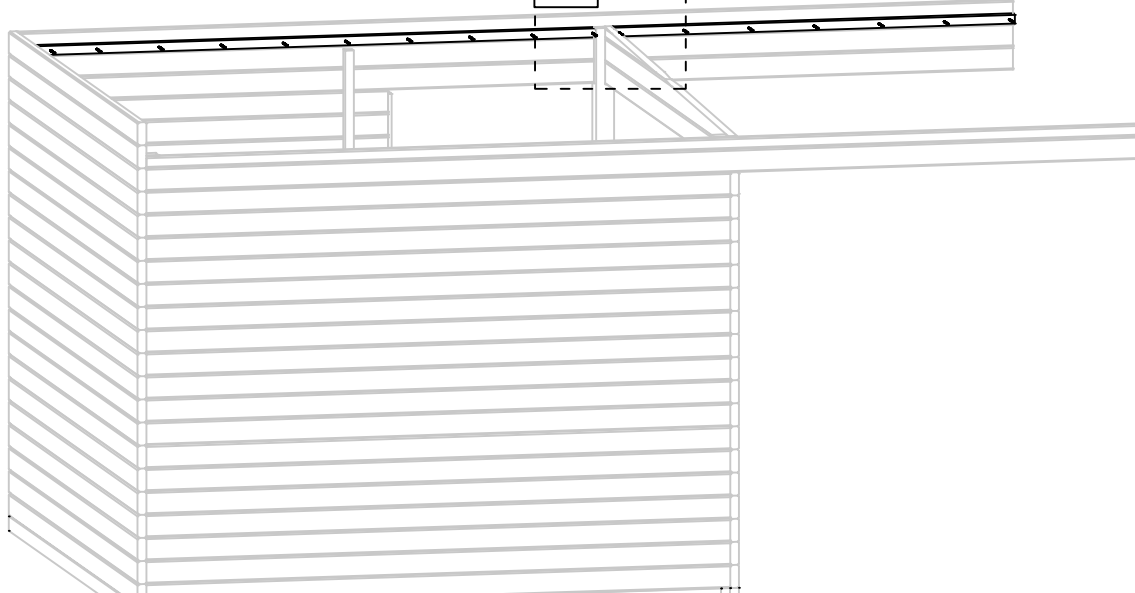
16/47



VERSION A

Art. Nr. 4423719

15



15

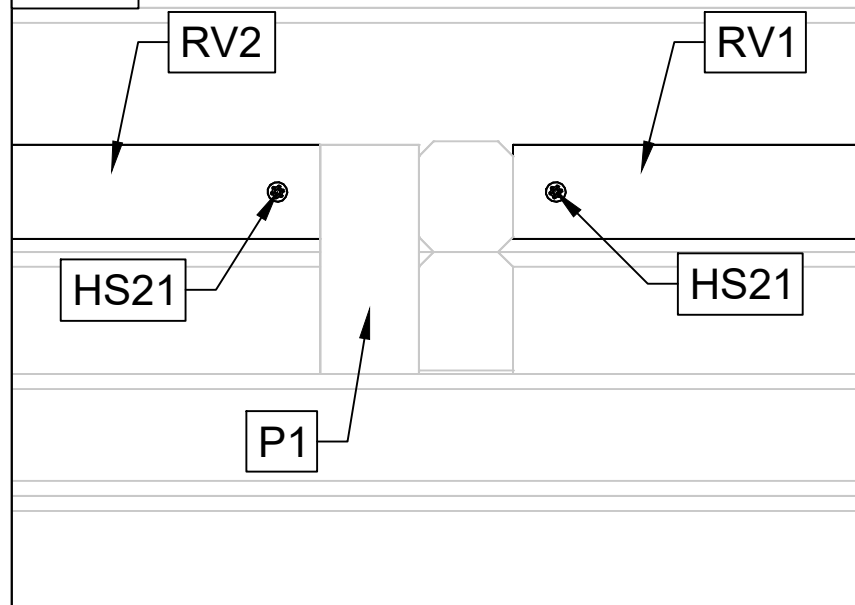
RV2

RV1

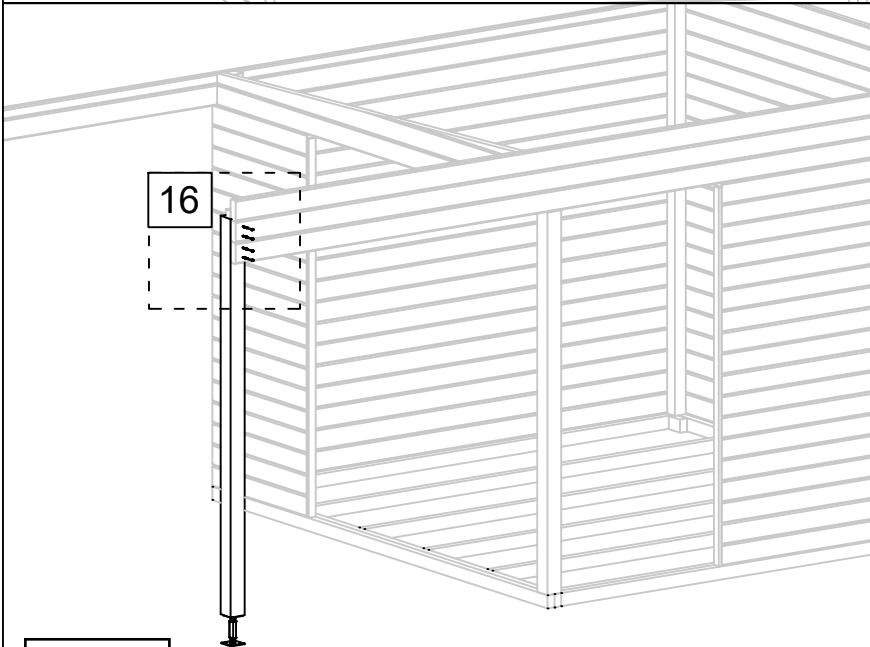
HS21

HS21

P1



16



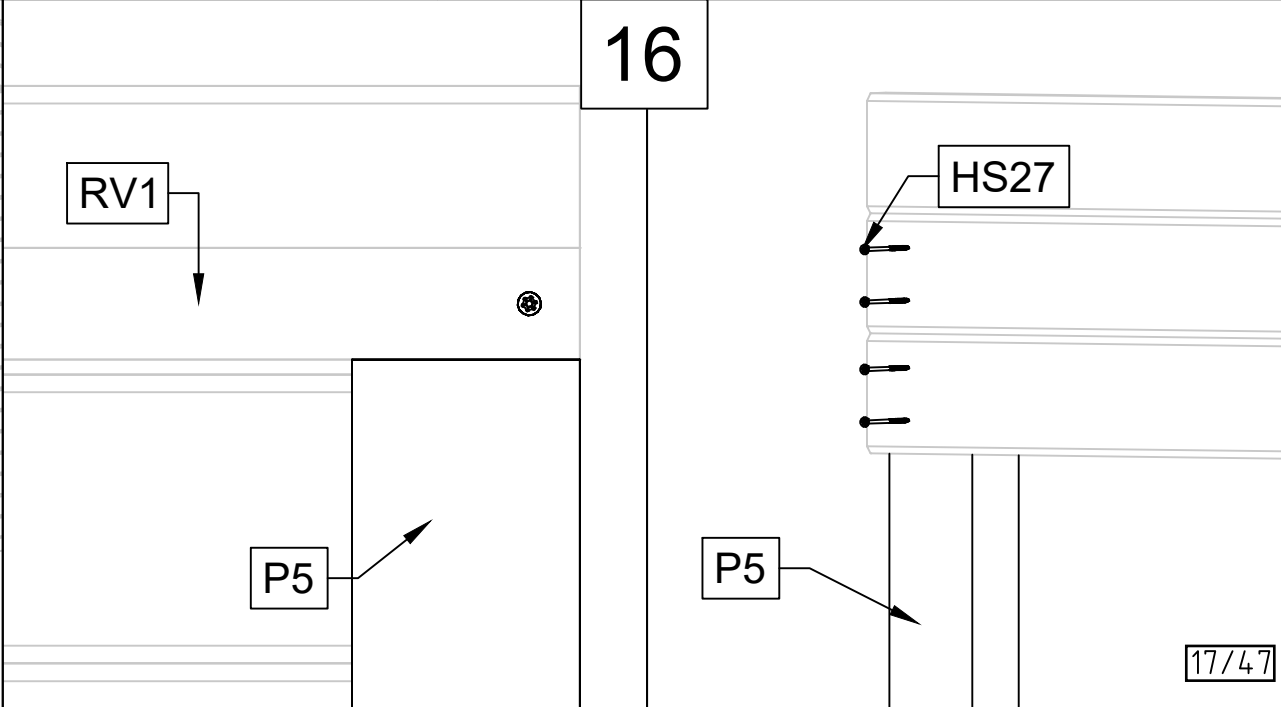
16

RV1

P5

P5

HS27

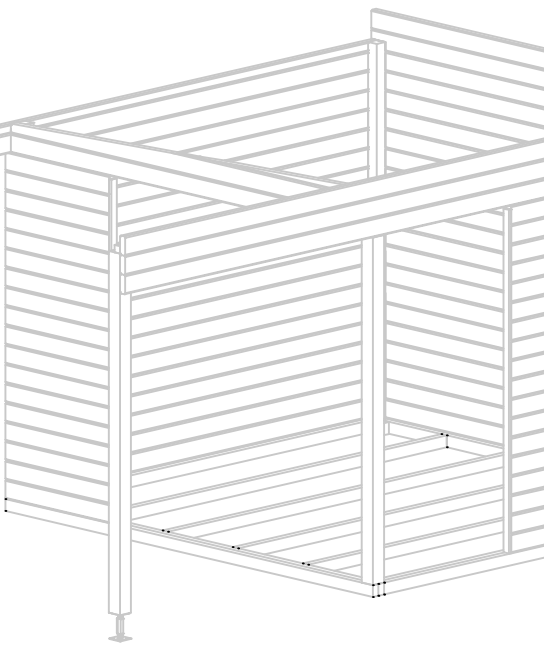
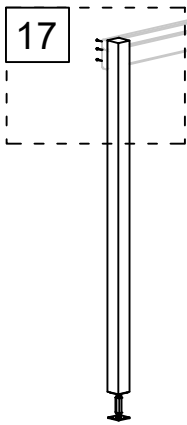


28.11.2019

17/47

VERSION A

17



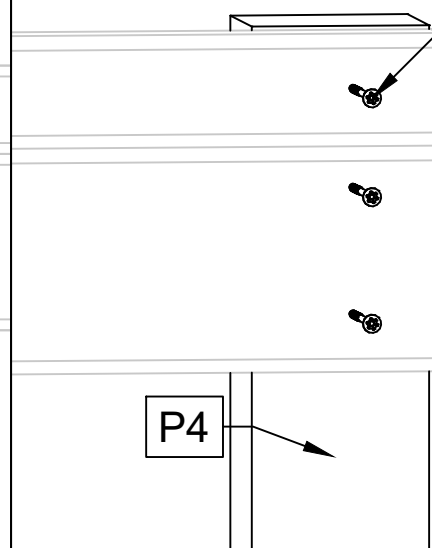
Art. Nr. 4423719

17

Det. 005



P4

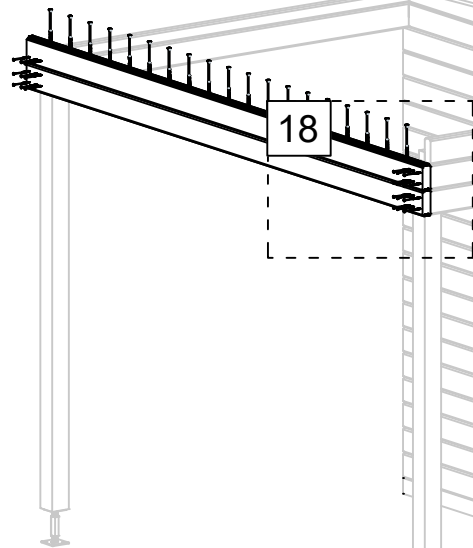


HS27

P4

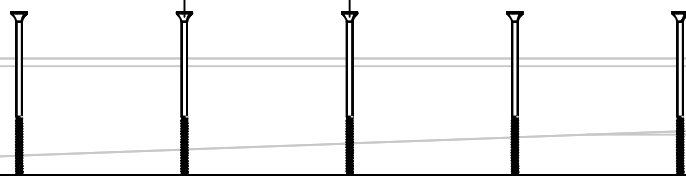


18



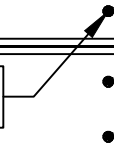
18

15



HS23
19 pcs.

HS27

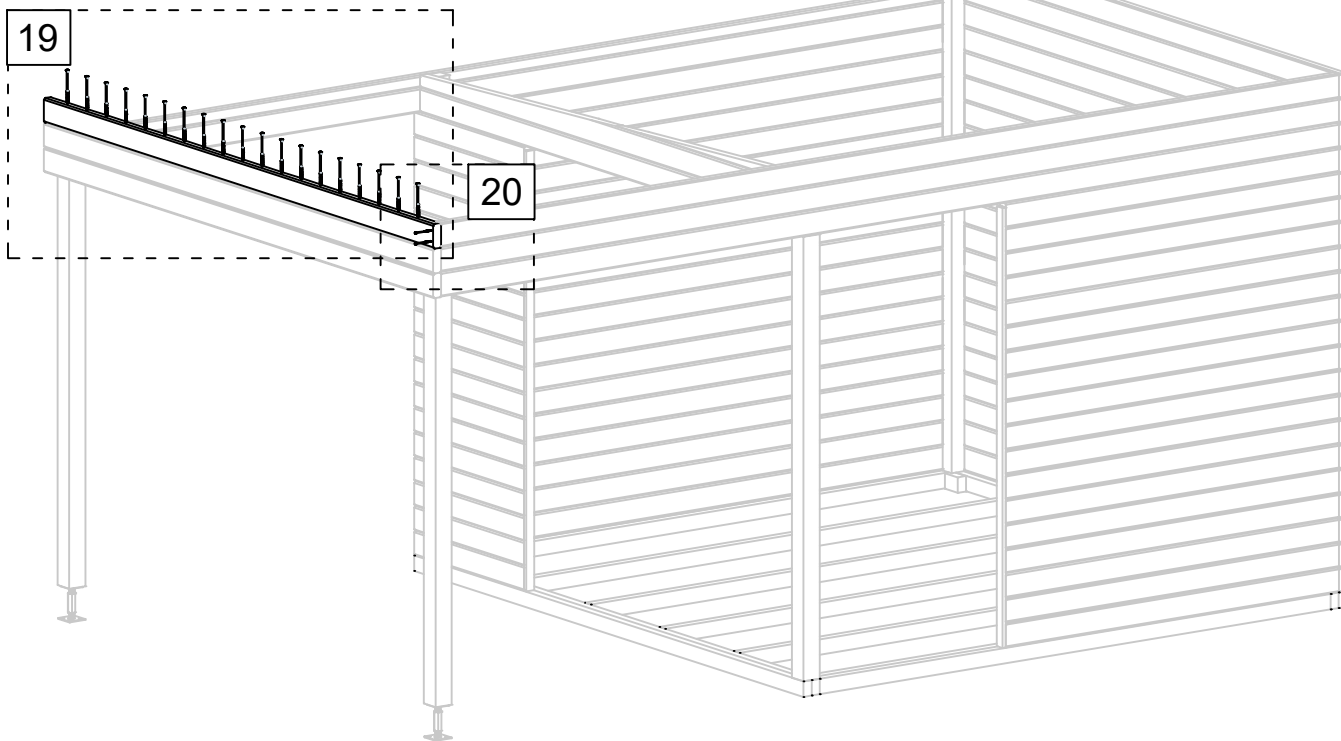


28.11.2019

18/47

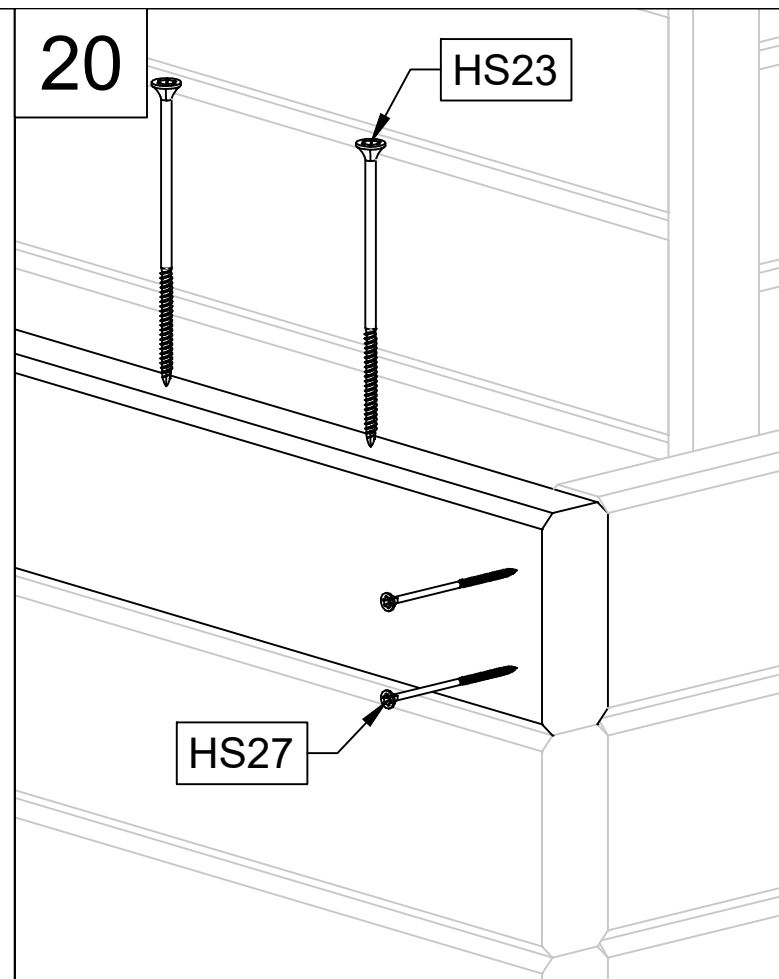
VERSION A

Art. Nr. 4423719



20

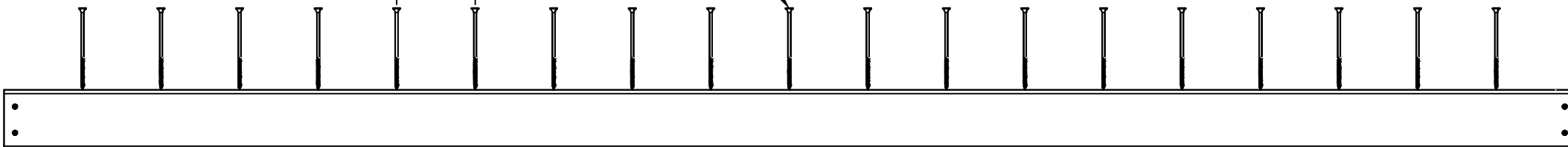
HS23



19

15

HS23

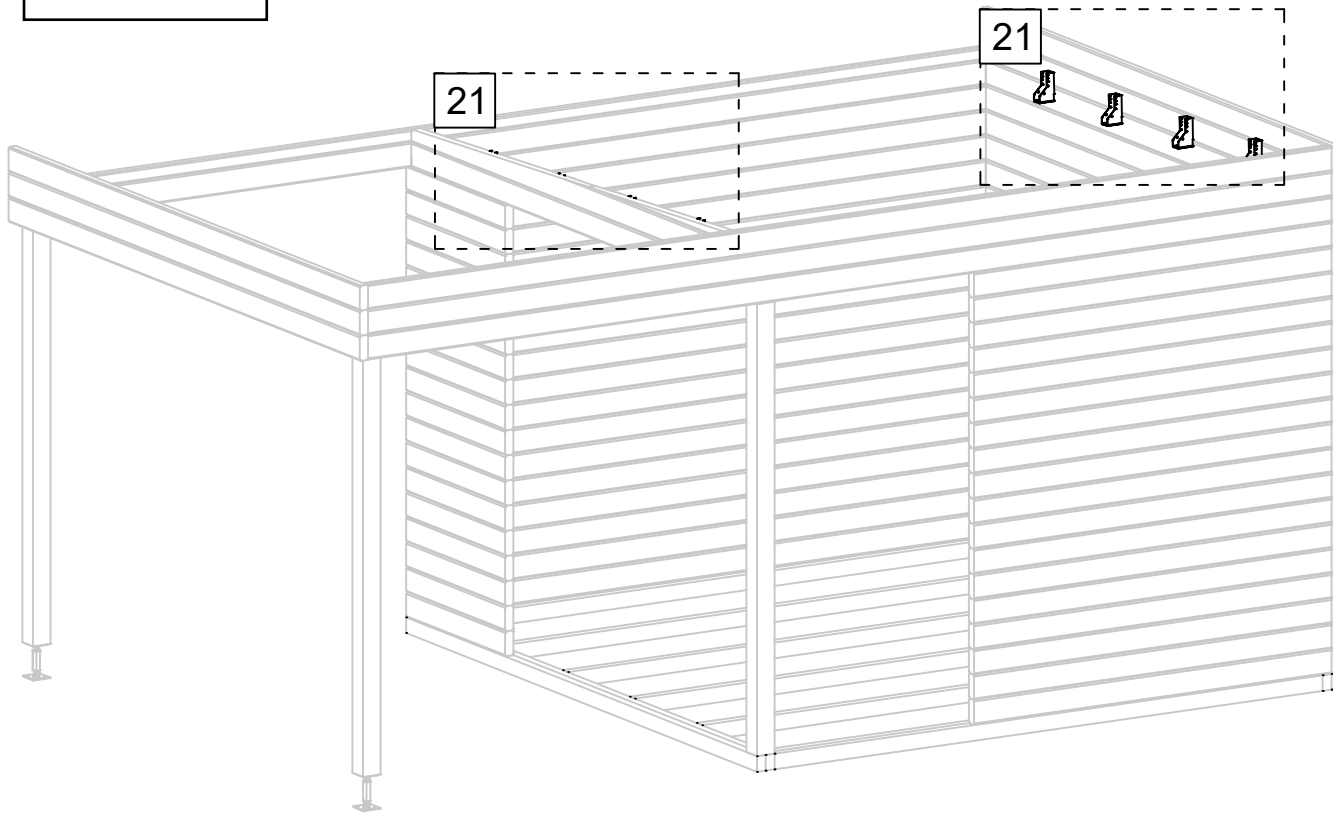


28.11.2019

19/47

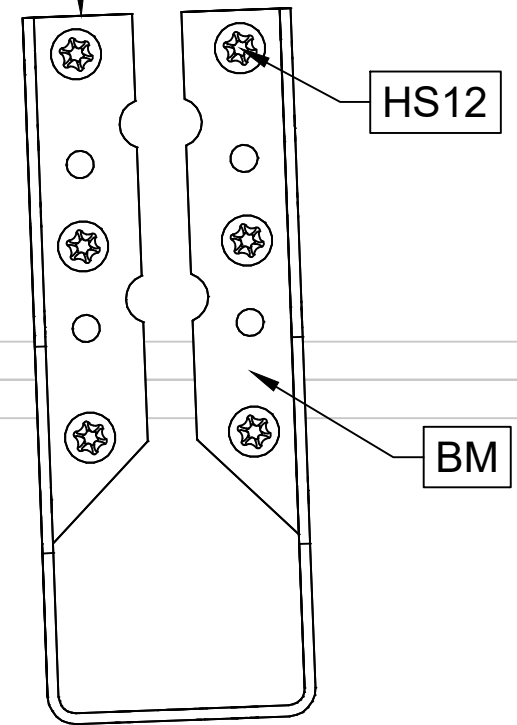
VERSION A

Art. Nr. 4423719

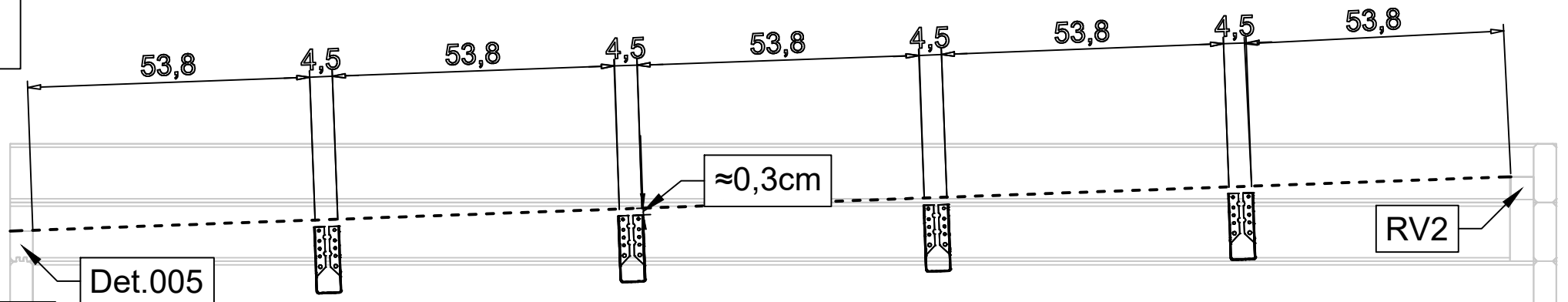


21

≈0,3cm



21

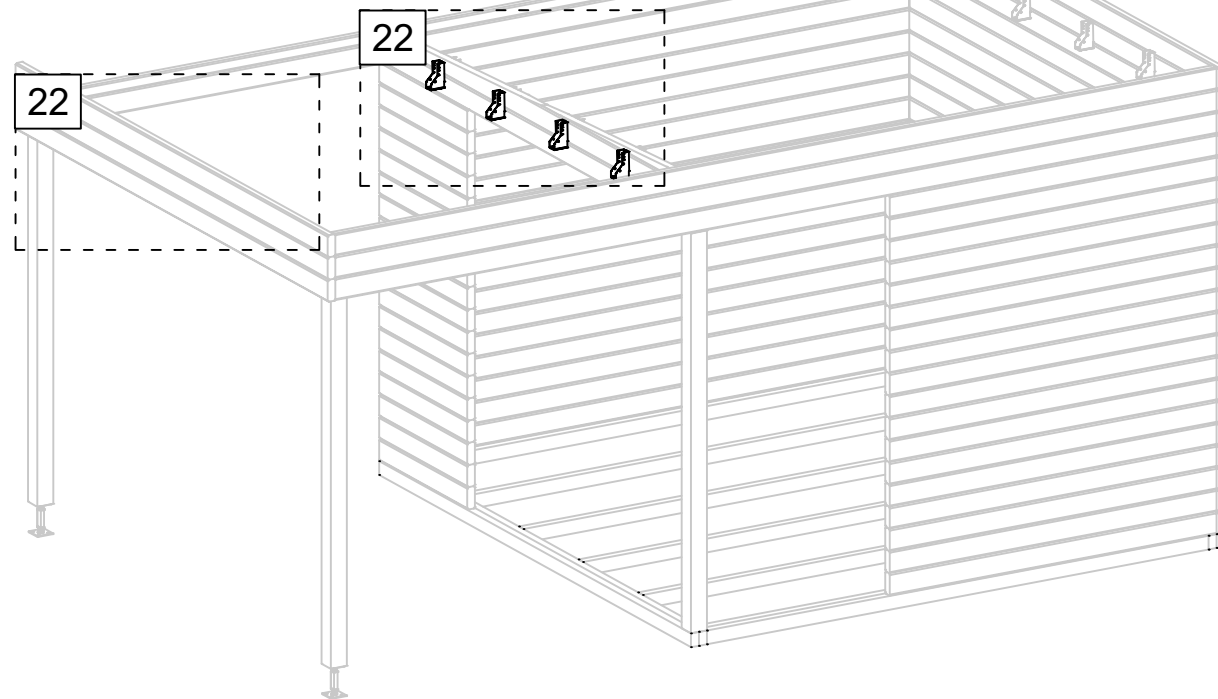


28.11.2019

20/47

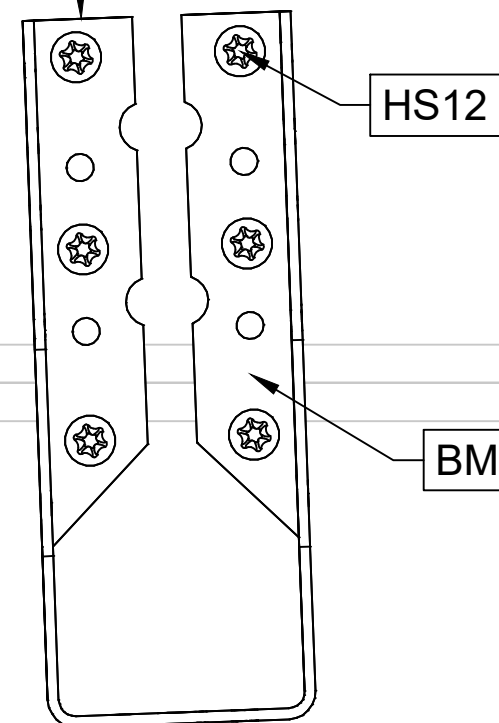
VERSION A

Art. Nr. 4423719

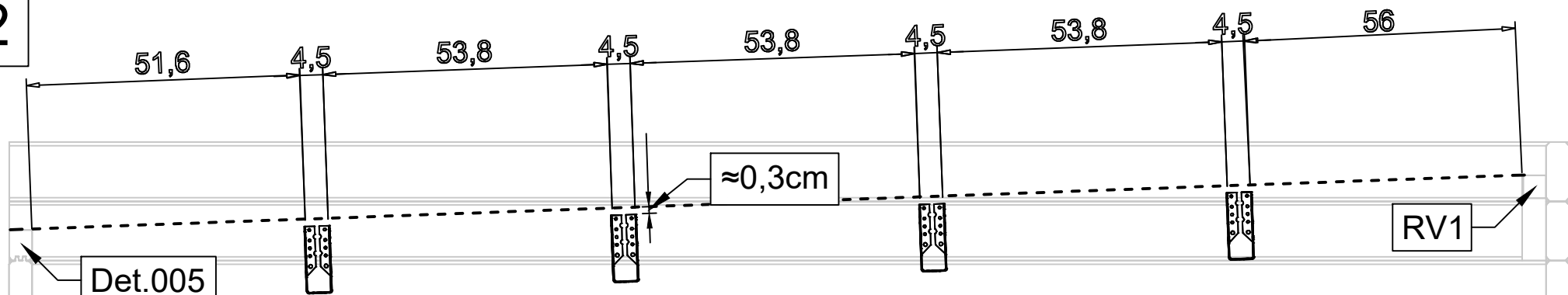


22

≈0,3cm



22

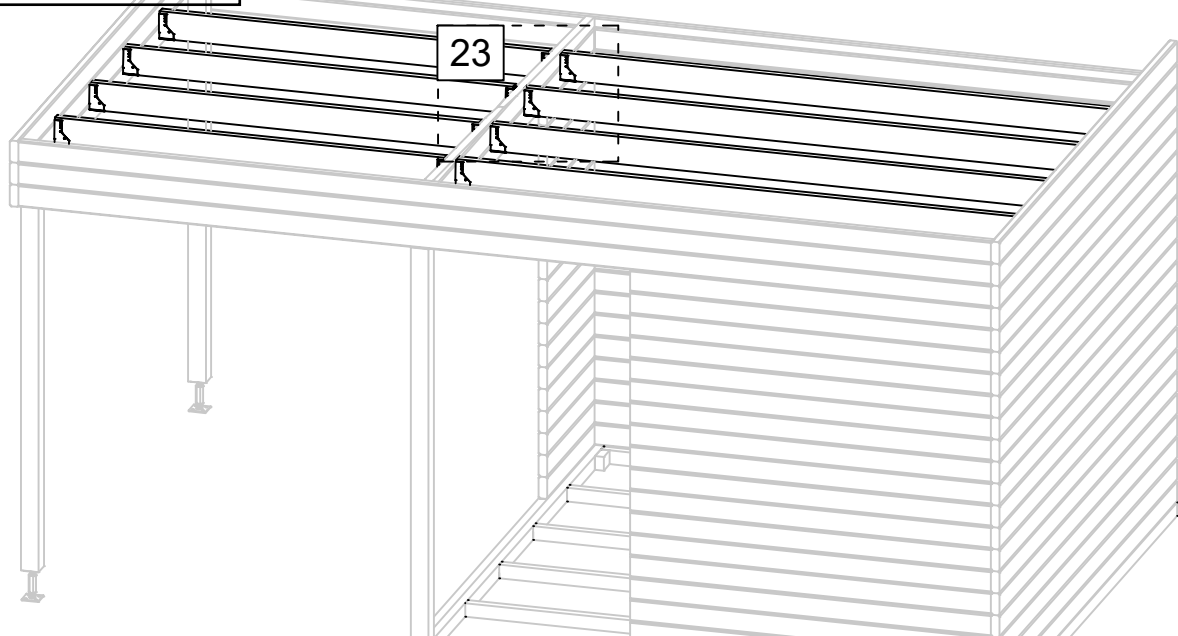


28.11.2019

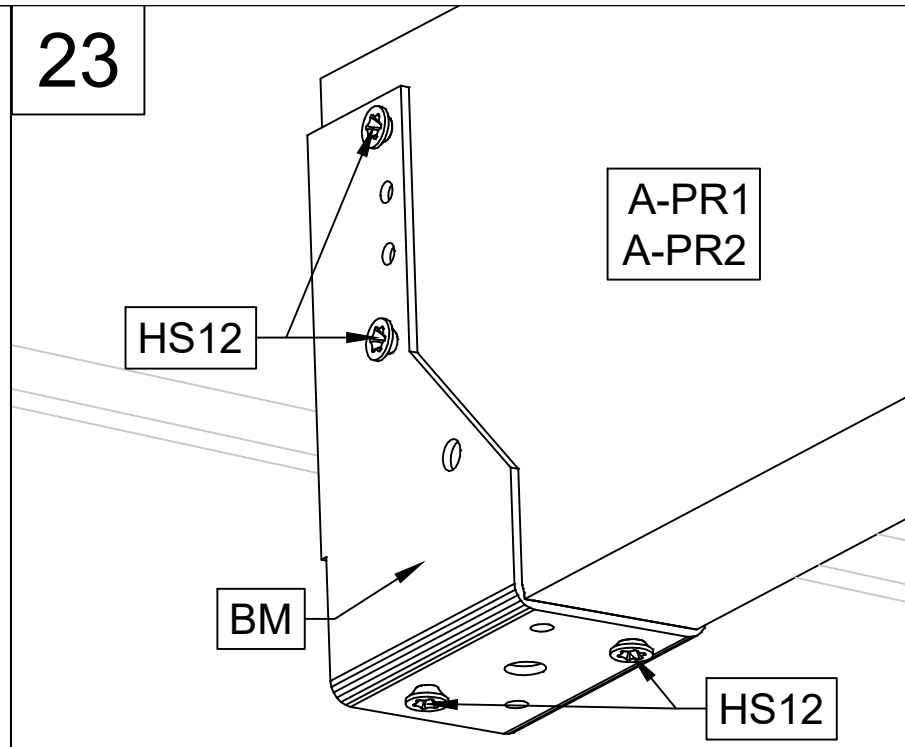
21/47

VERSION A

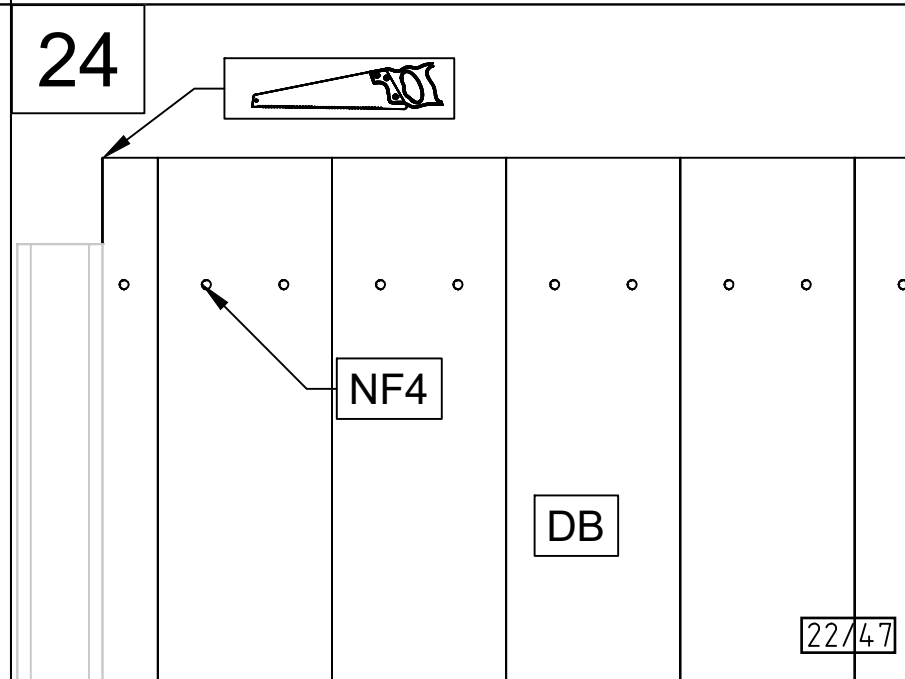
Art. Nr. 4423719



23



24



24

28.11.2019

22/47

VERSION A

Art. Nr. 4423719

25

25

25

HS14

26

AL-2

AL-5

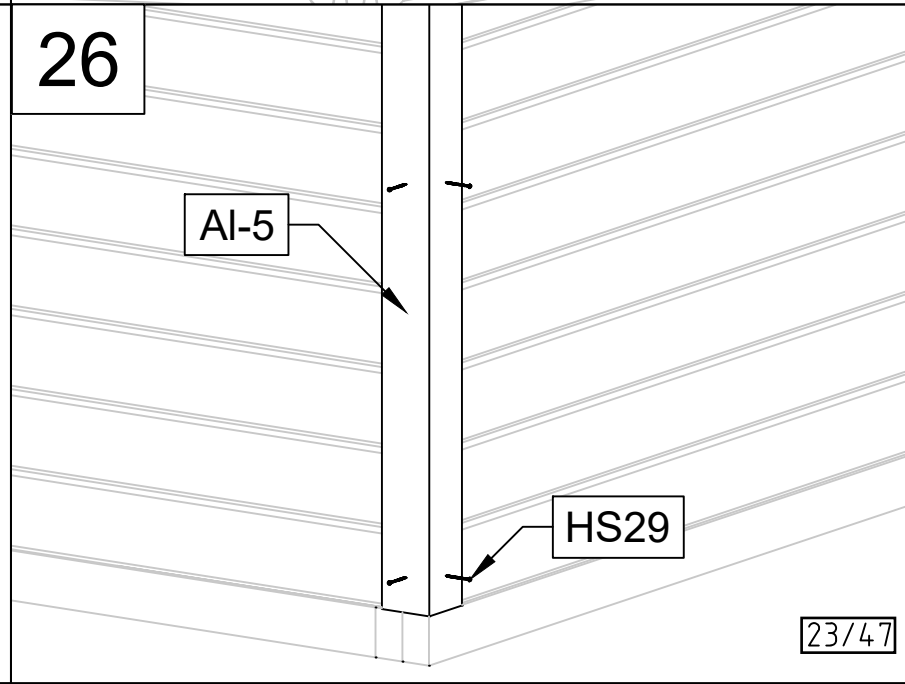
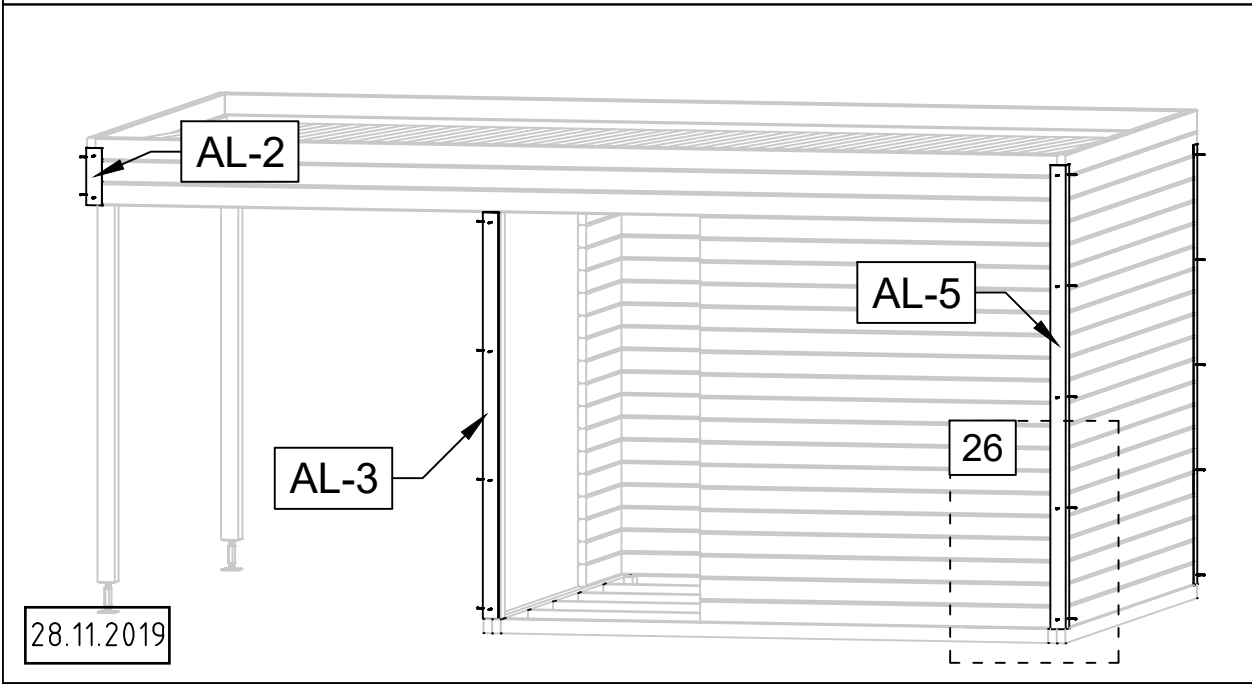
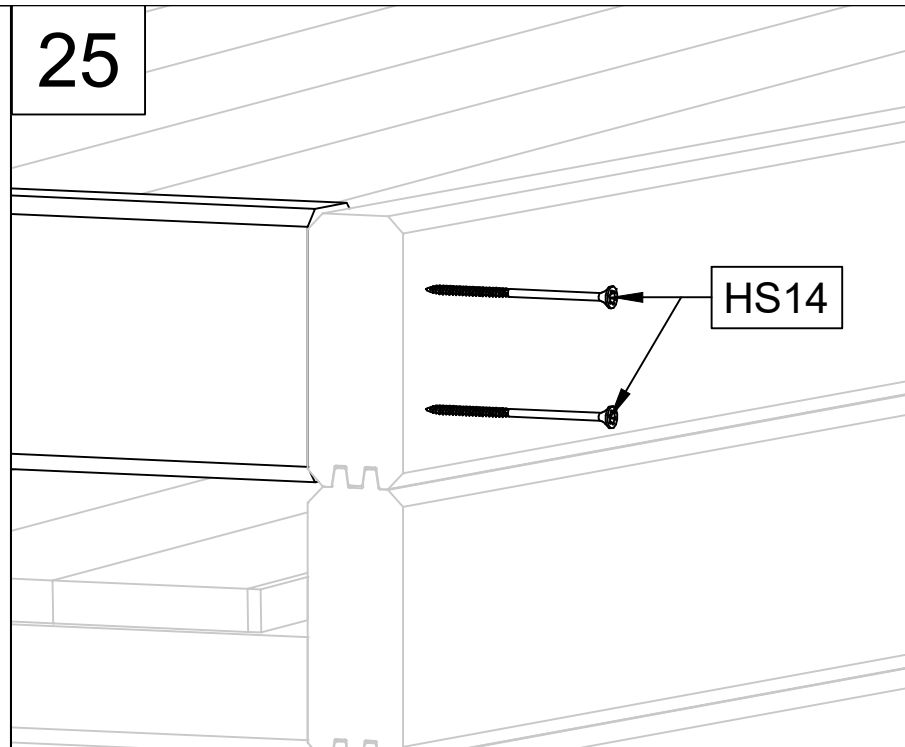
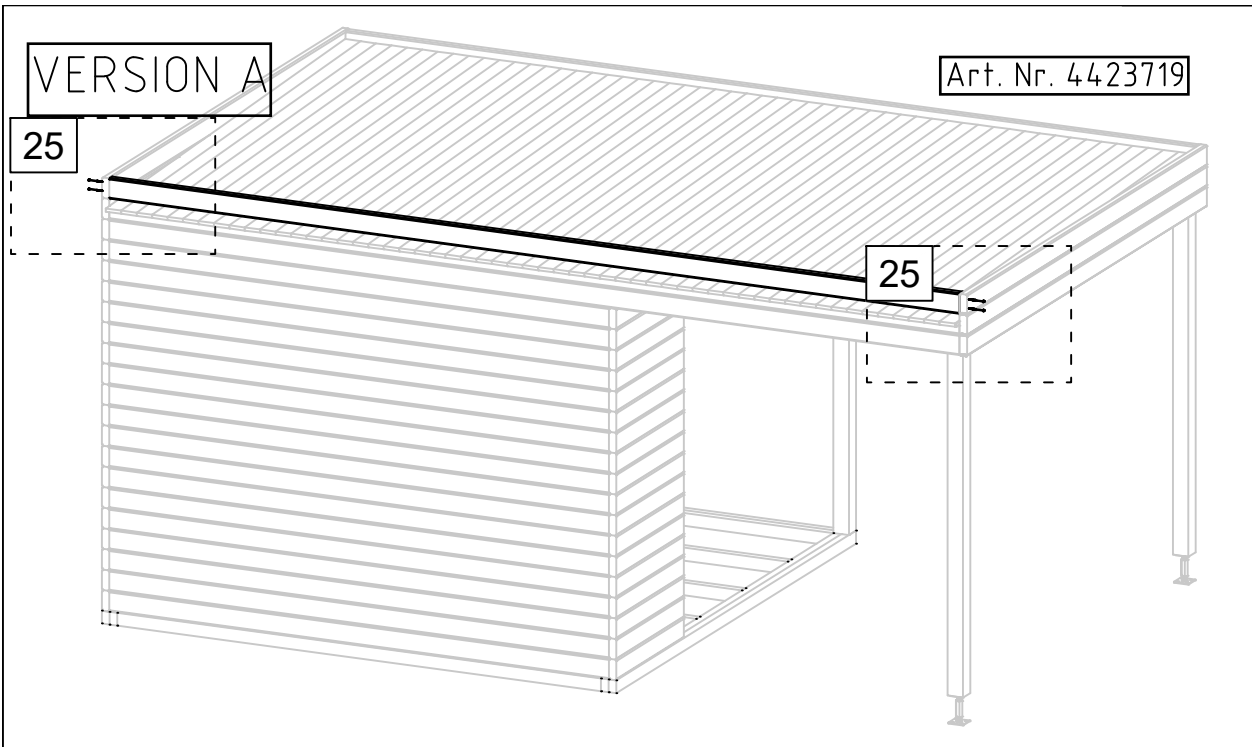
26

Al-5

HS29

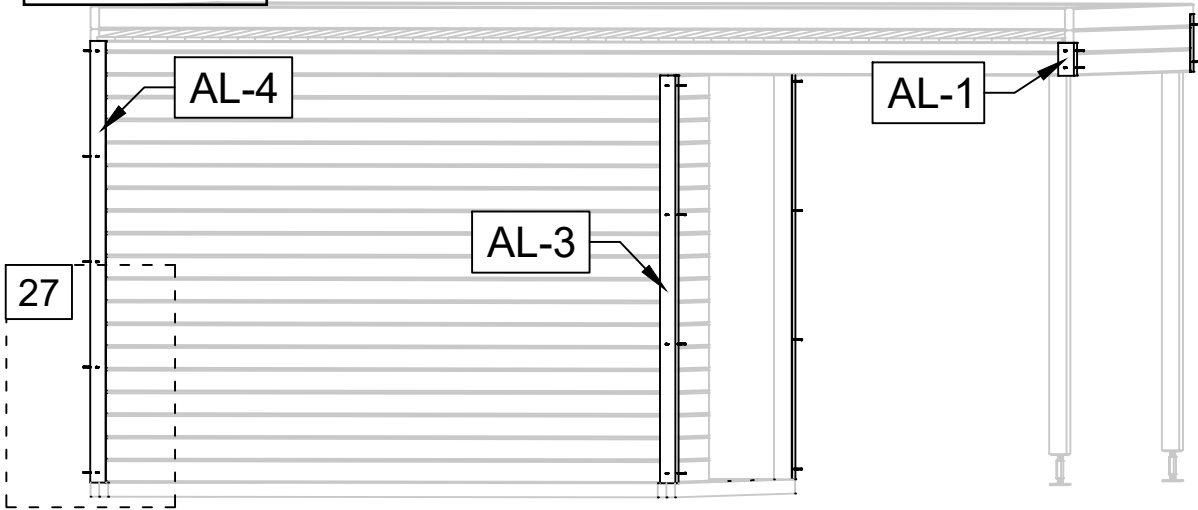
28.11.2019

23/47

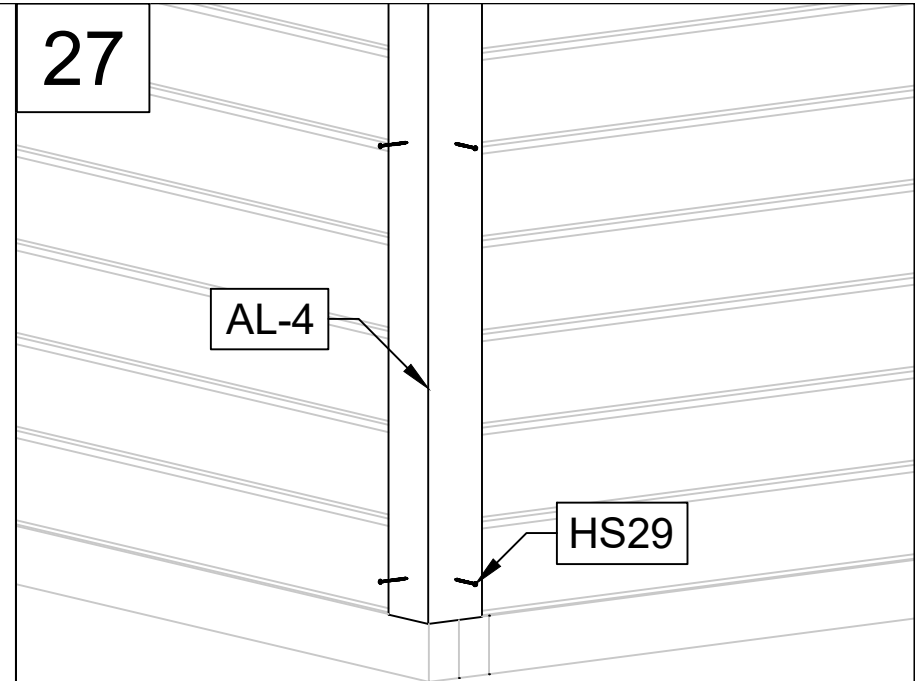


VERSION A

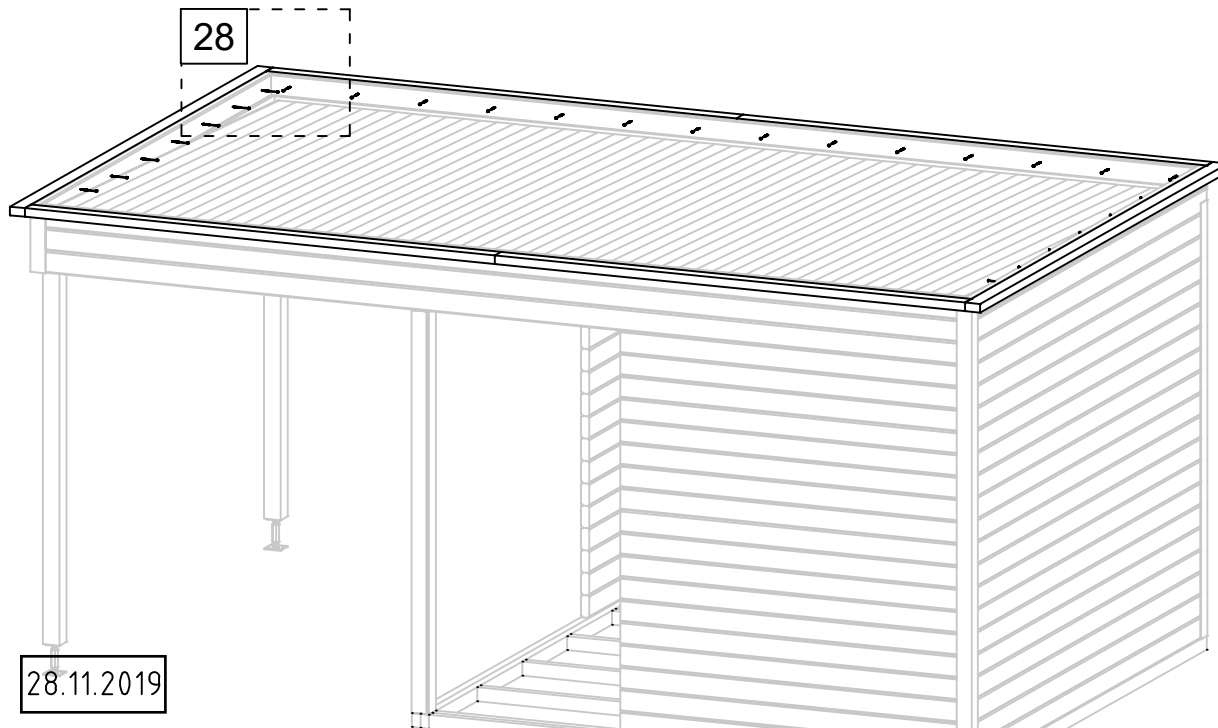
Art. Nr. 4423719



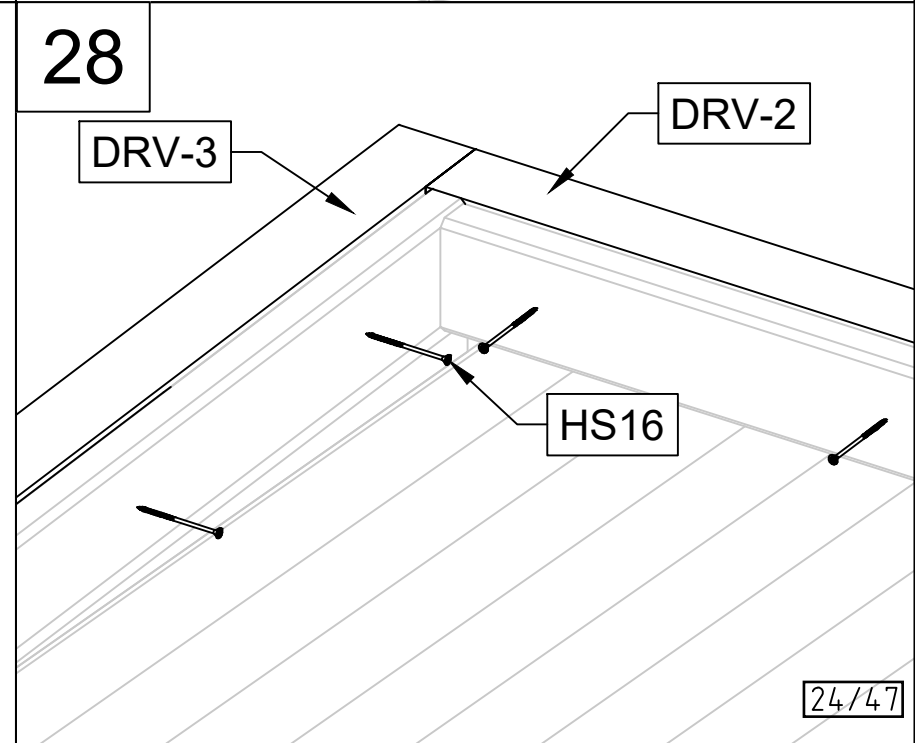
27



28



28

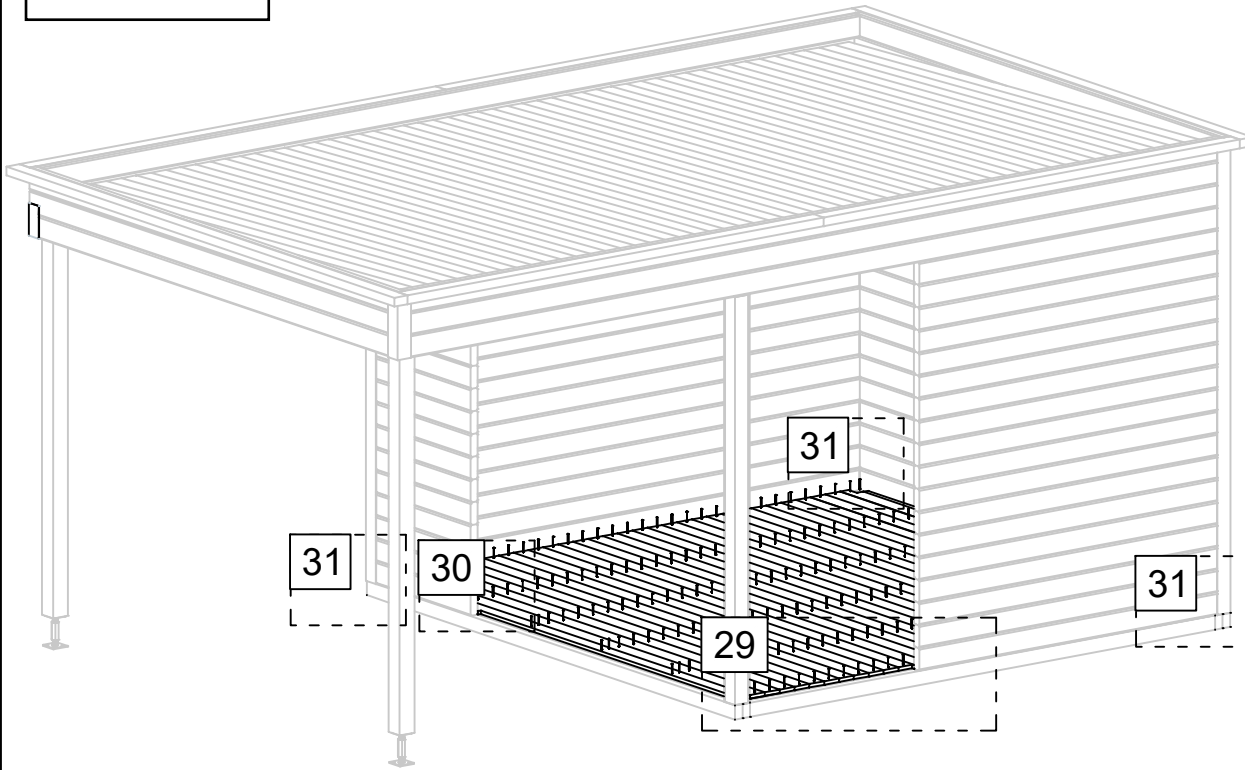


28.11.2019

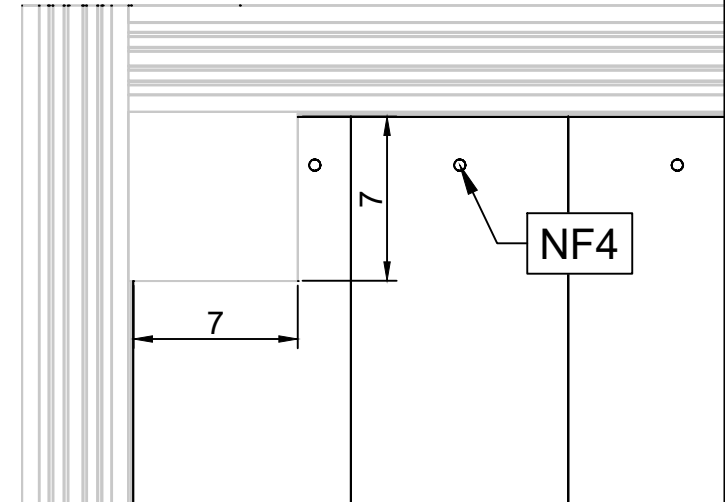
24/47

VERSION A

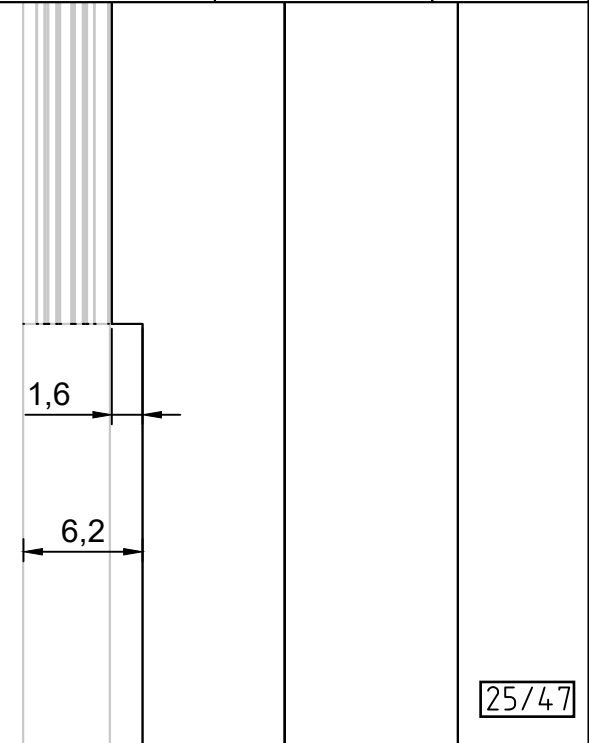
Art. Nr. 4423719



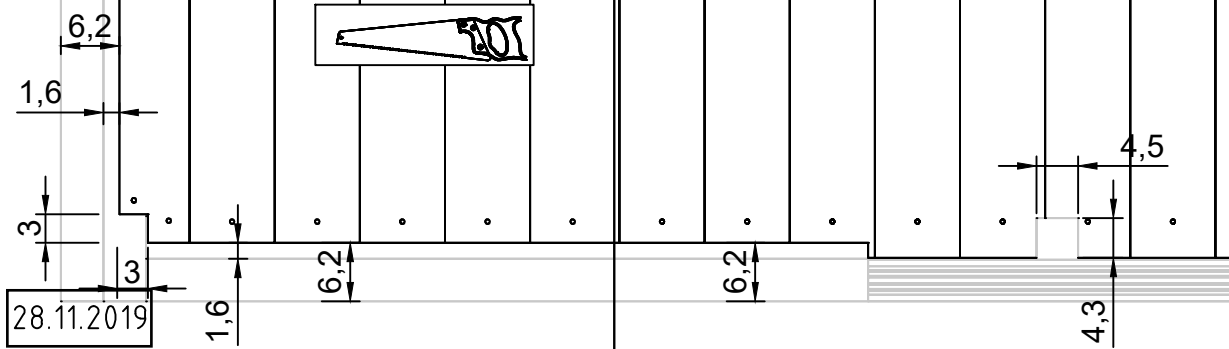
31



30



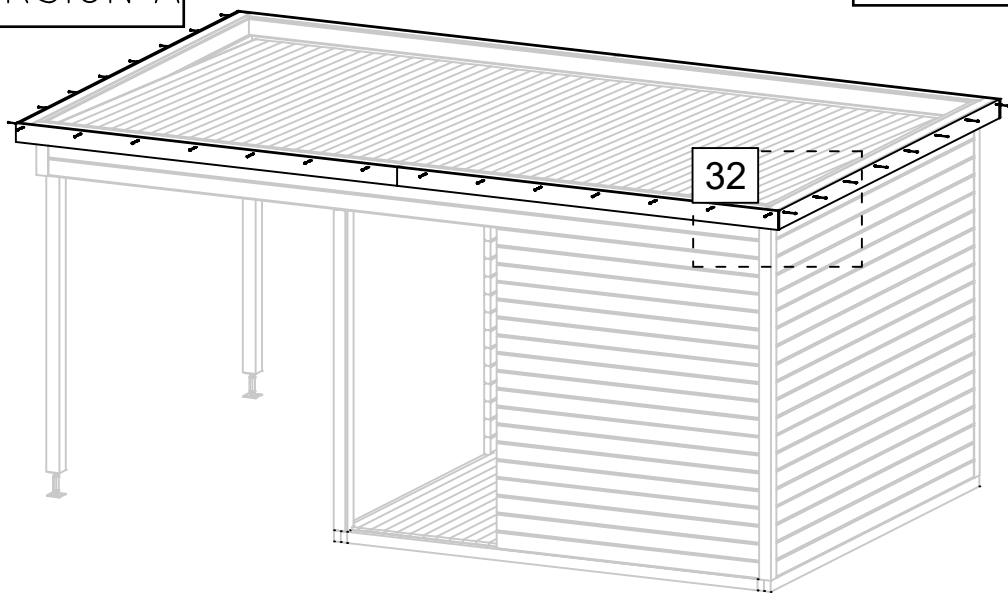
29



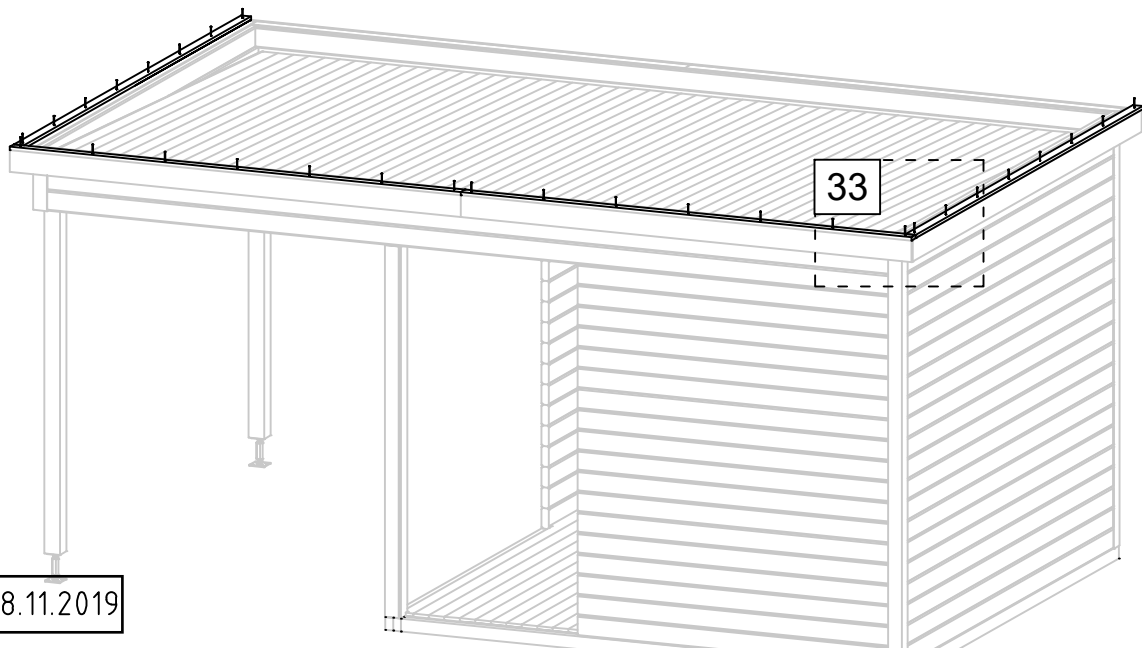
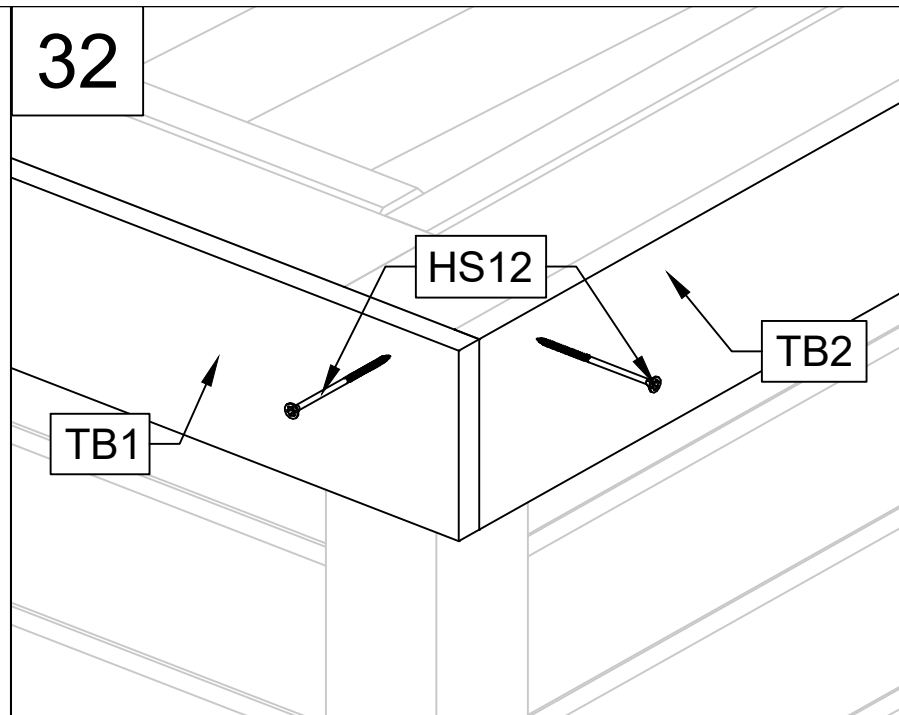
25/47

VERSION A

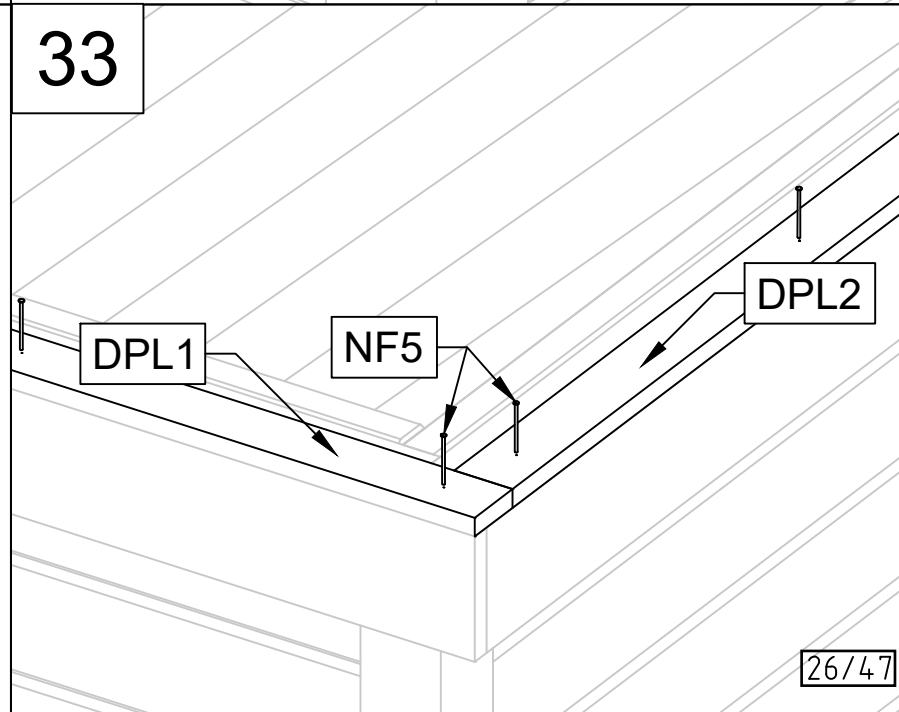
Art. Nr. 4423719



32



33



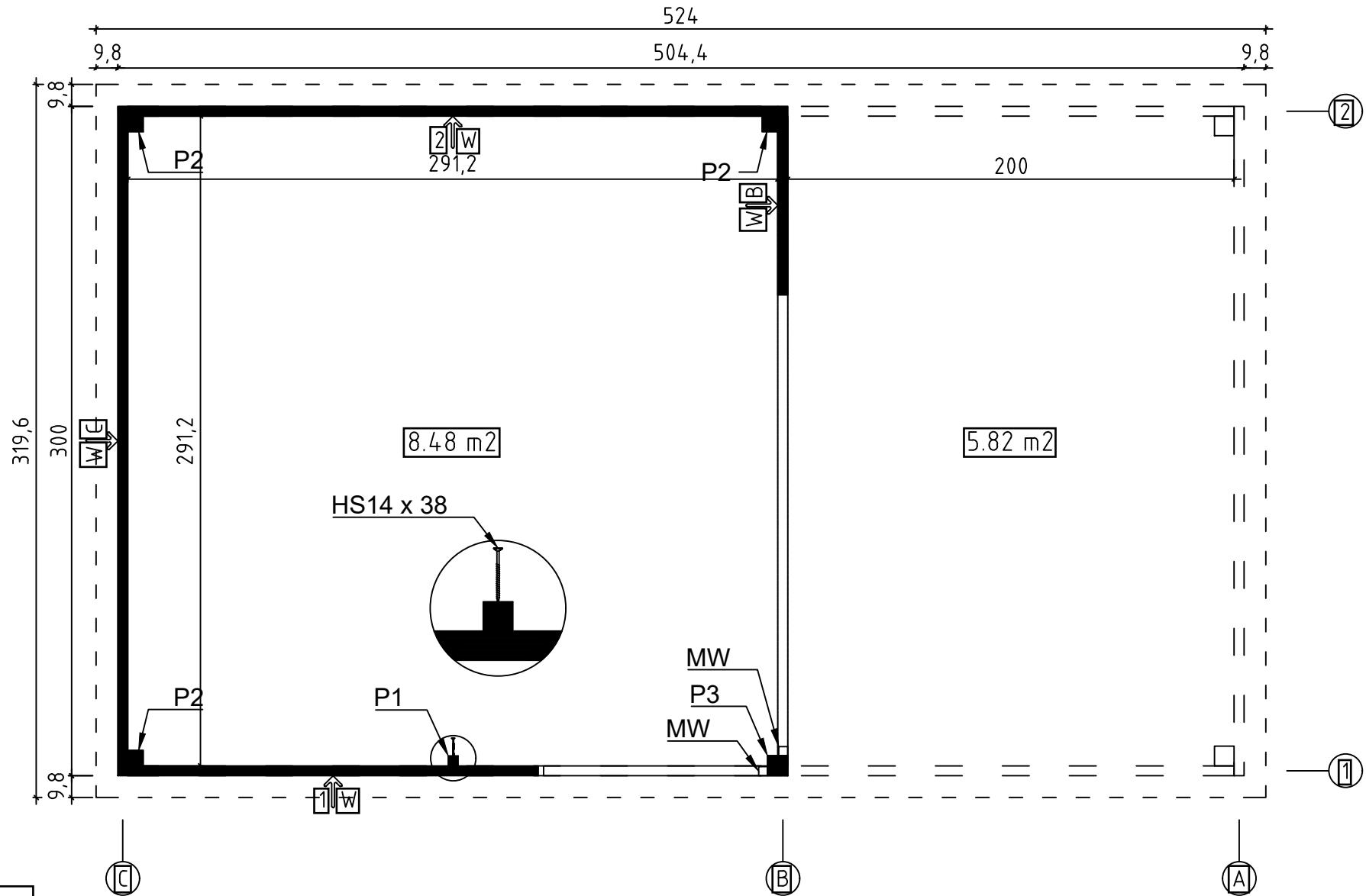
28.11.2019

26/47

VERSION B

Art. Nr. 4423719

Groundplan - Grundplan - Plan de masse - Planimetria - Plattegrond - Põhiplaan



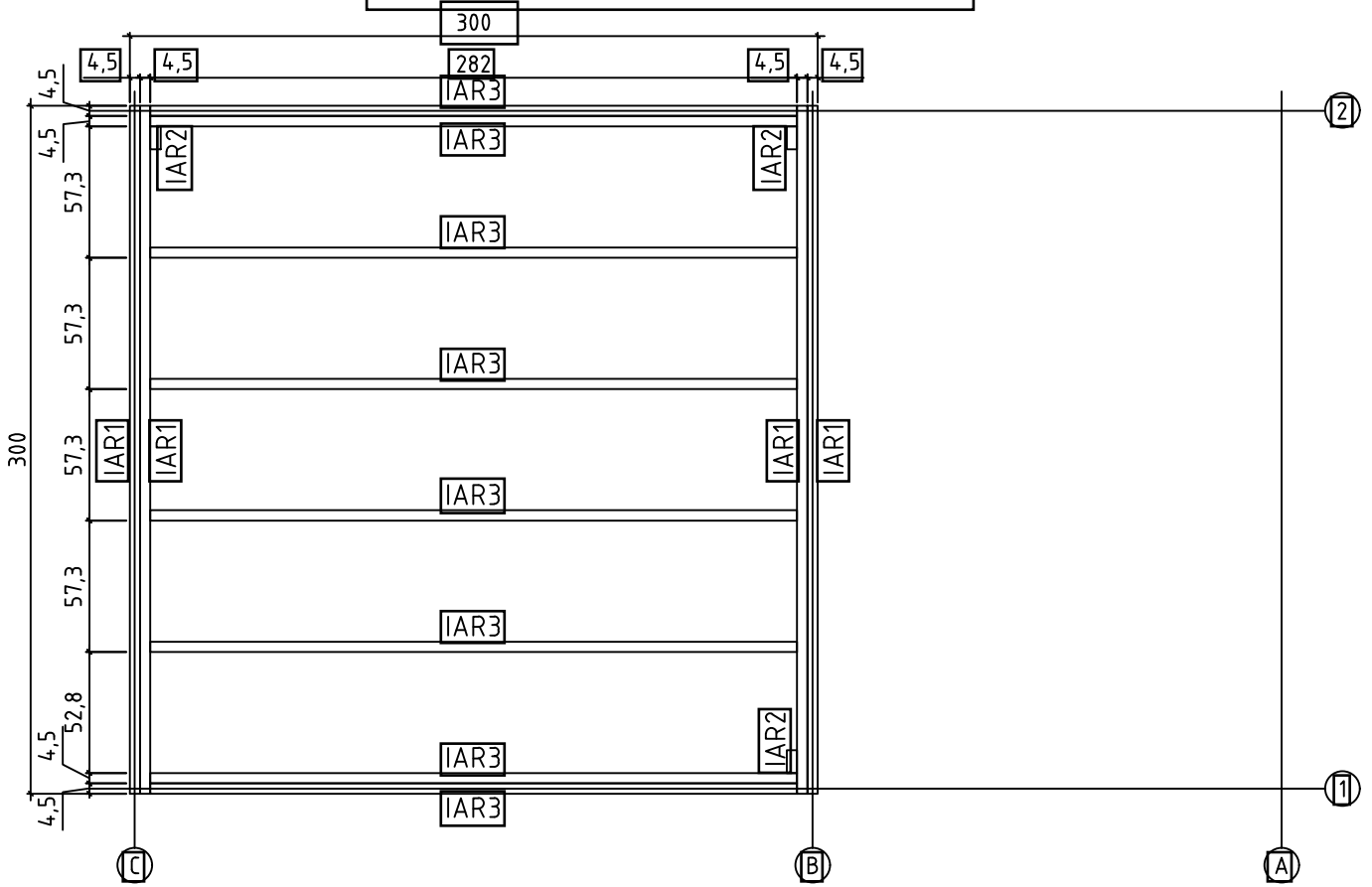
28.11.2019

27/47

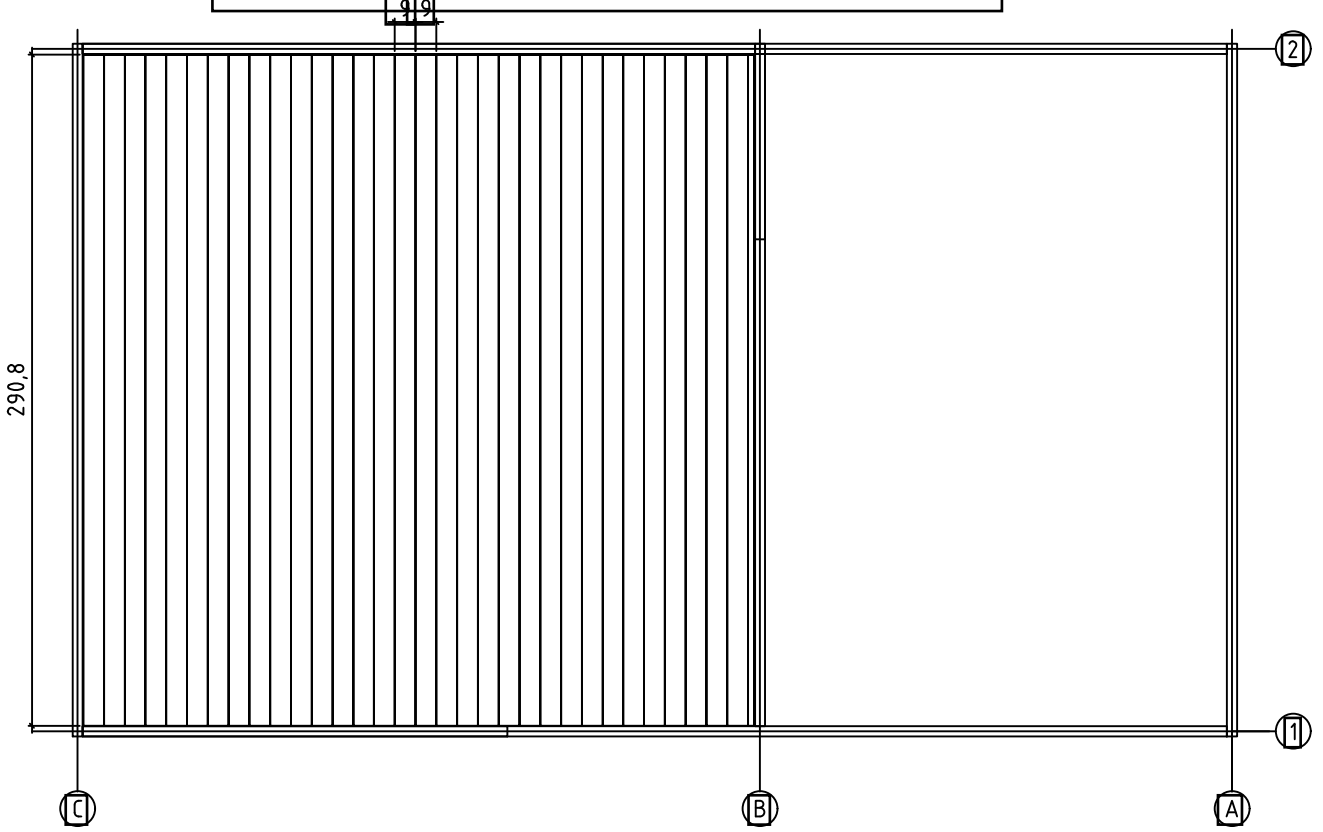
VERSION B

Art. Nr. 4423719

Foundation - Fundament - Fondation - Fundamenta -
Fundering - Immutatud alusraam

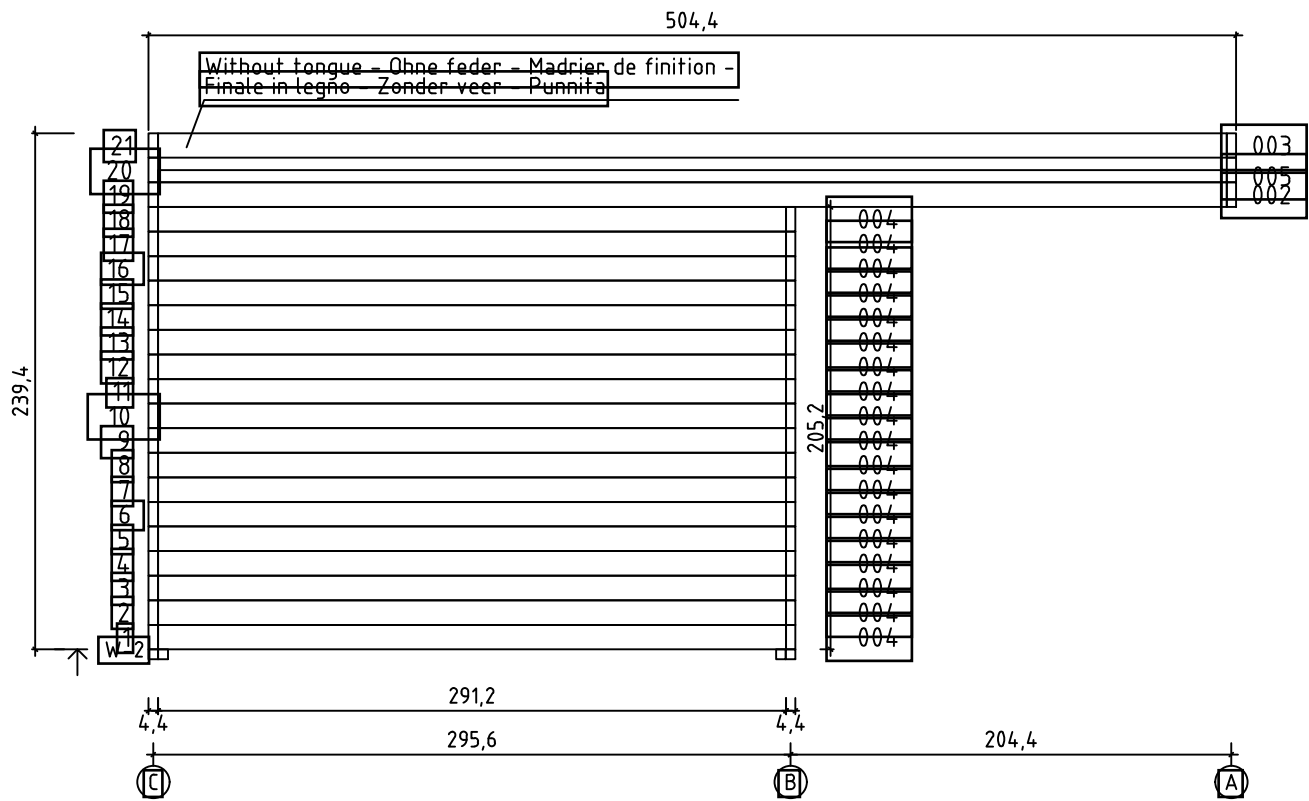
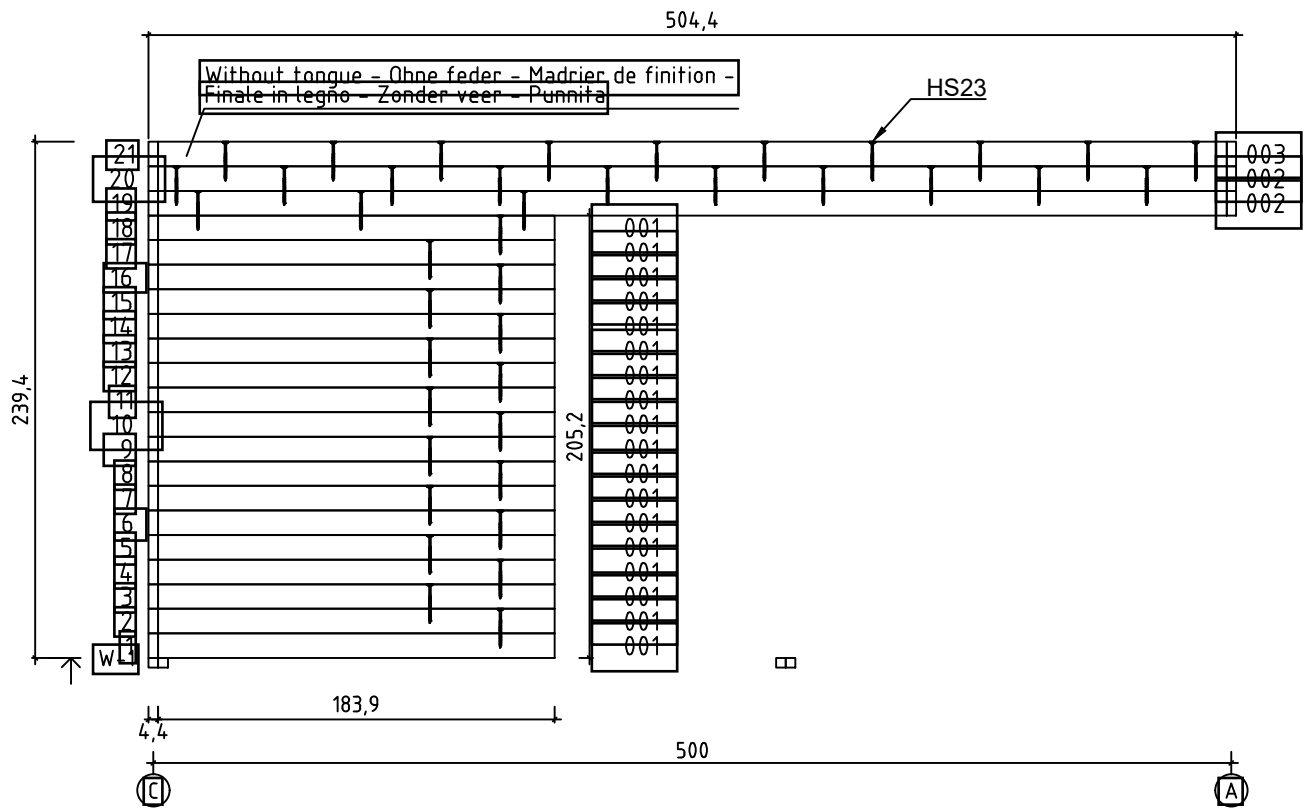


Floor boards - Fussbodenbretter - Plan pose plancher
- Pavimento - Vloerhout - Põrandalaudis



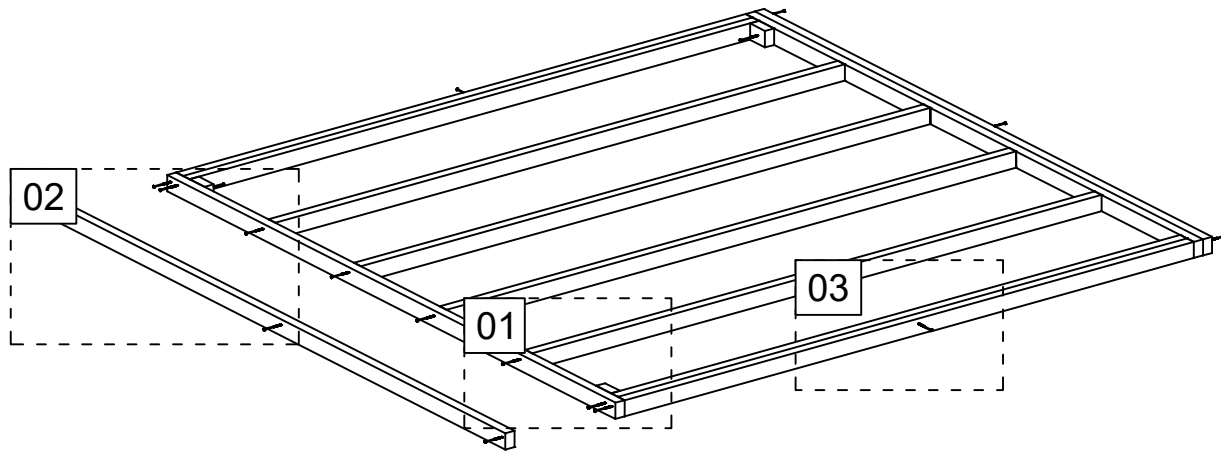
28.11.2019

28/47

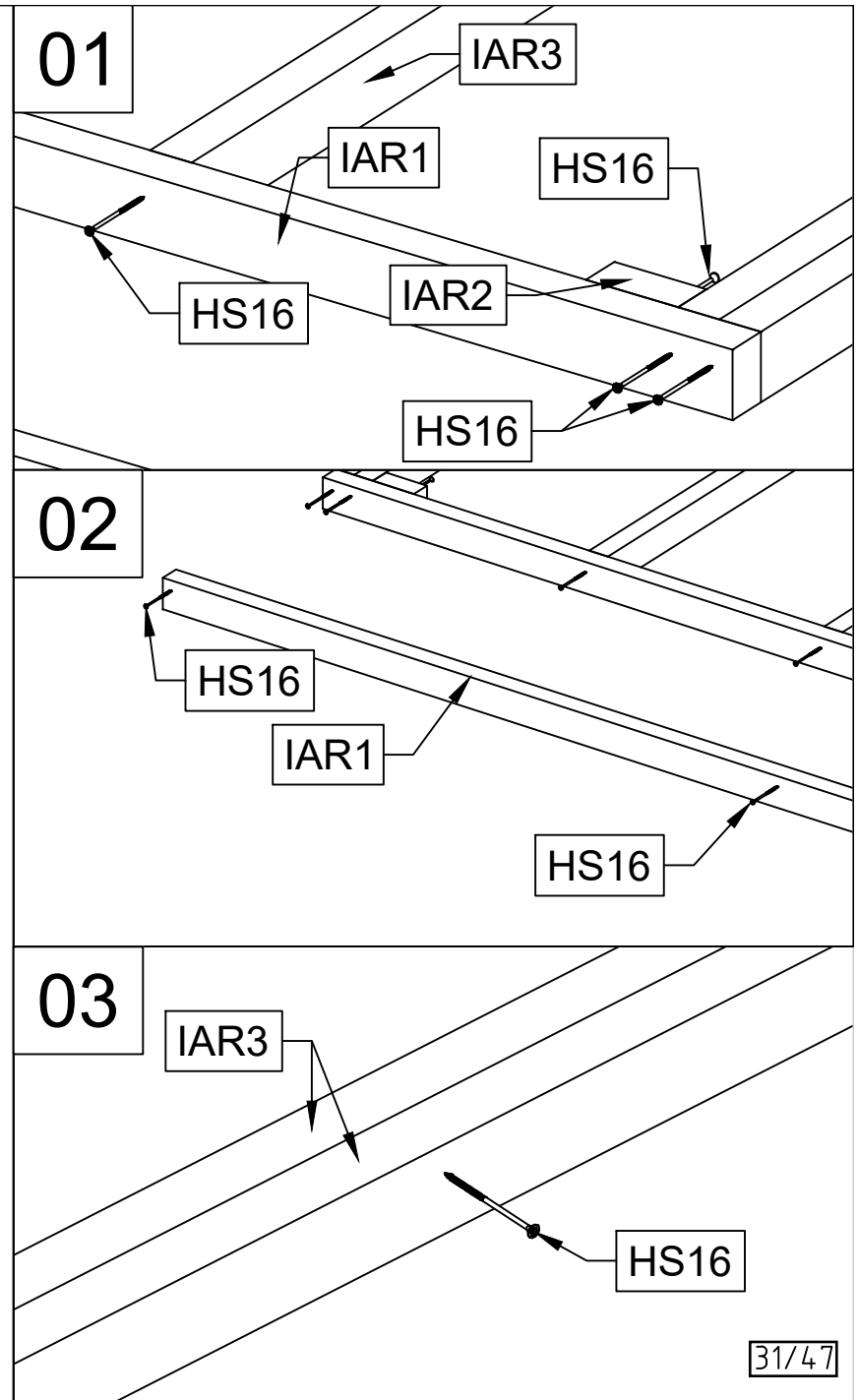


VERSION B

Art. Nr. 4423719



28.11.2019



31/47

VERSION B

Art. Nr. 4423719

04

04

05

04

04

P2

HS22

HS14

04

HS22

P2

HS16

HS14

05

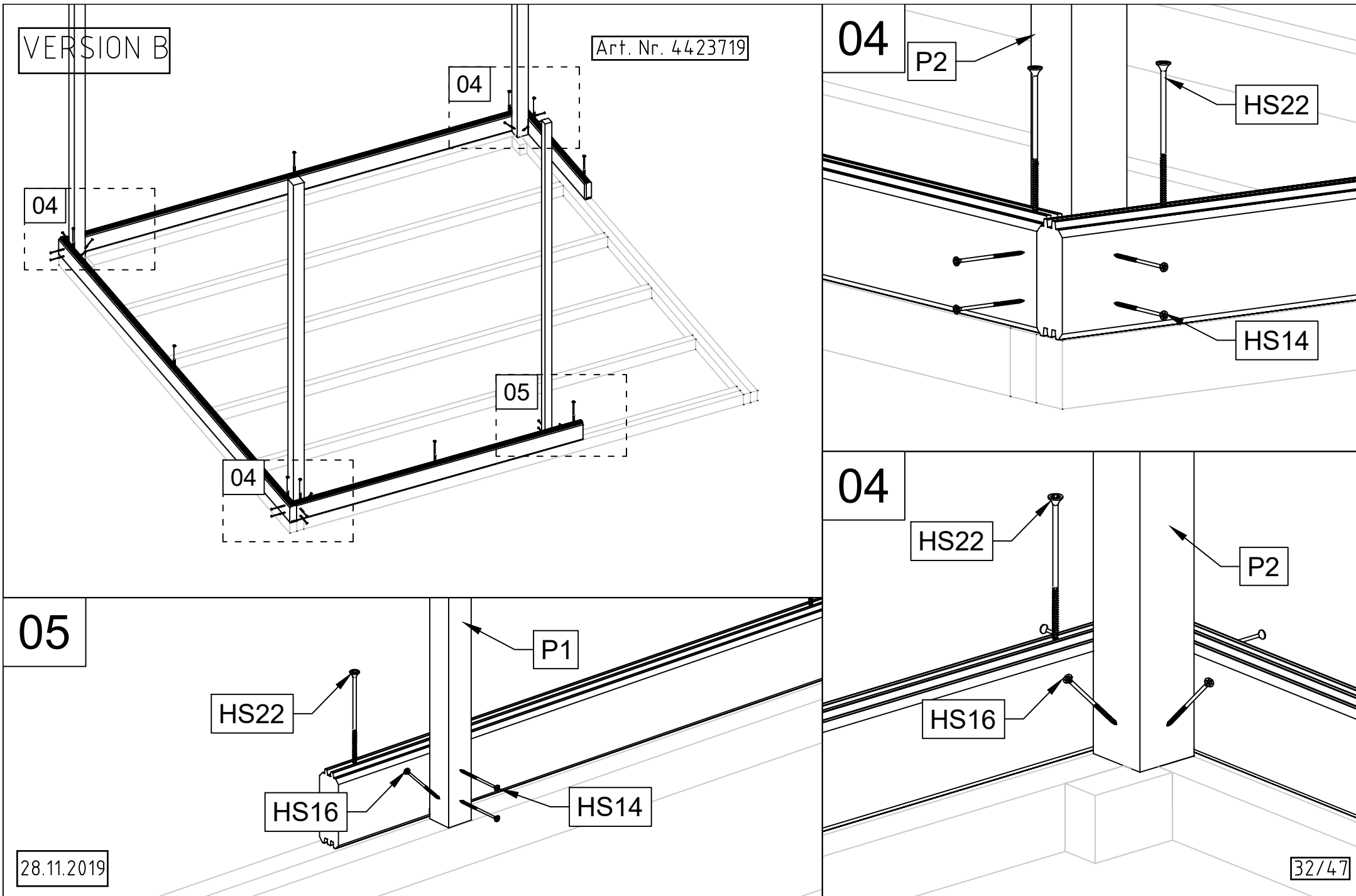
P1

HS22

HS16

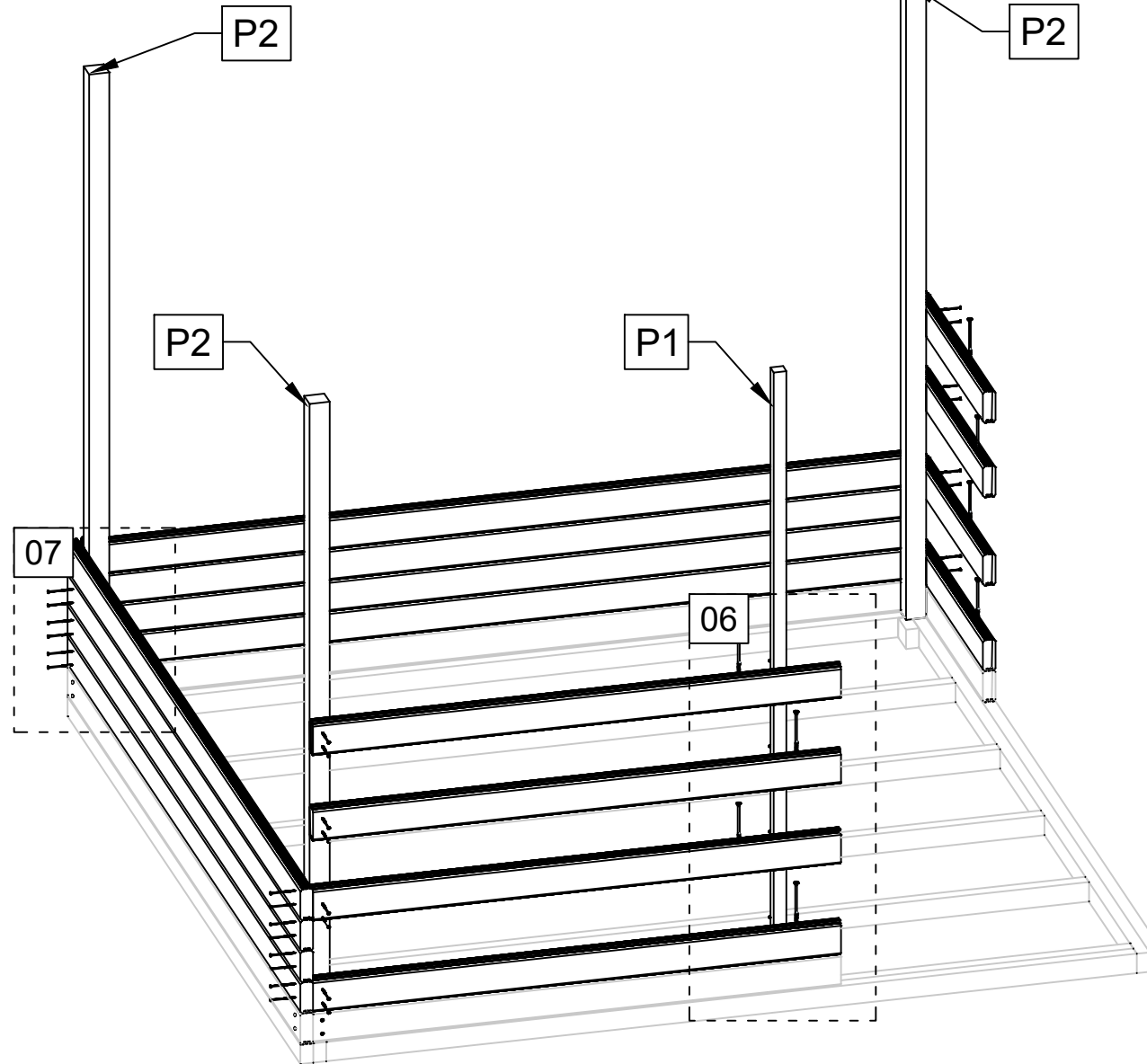
28.11.2019

32/47



VERSION B

Art. Nr. 4423719

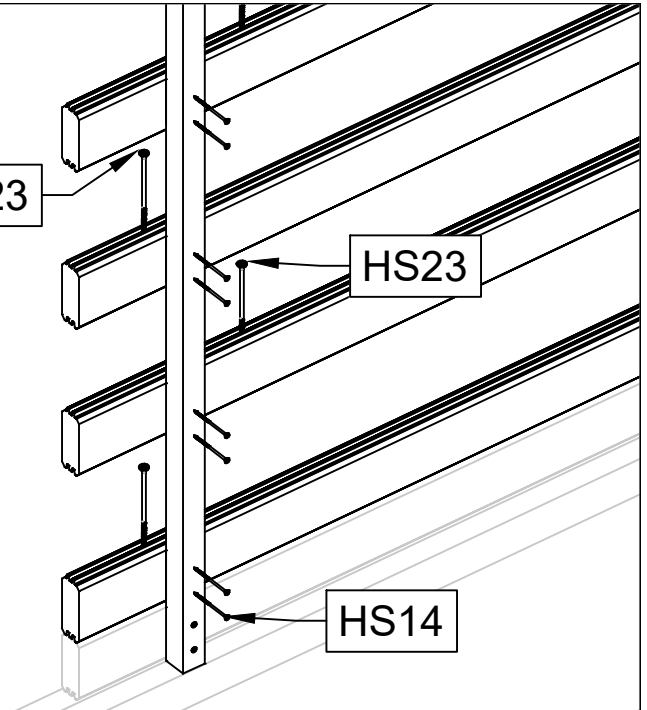


06

HS23

HS23

HS14

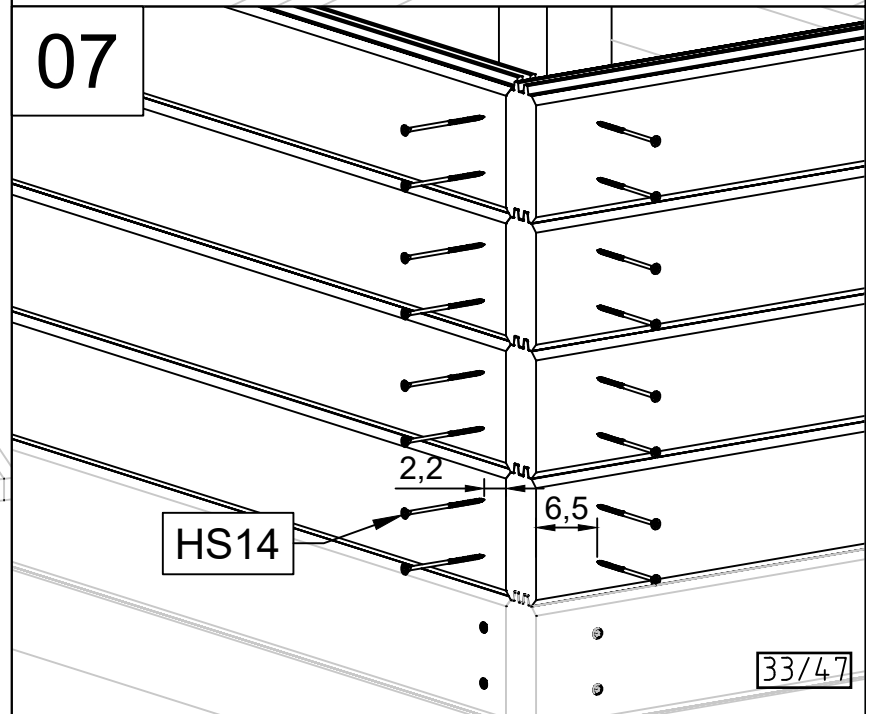


07

HS14

2,2

6,5

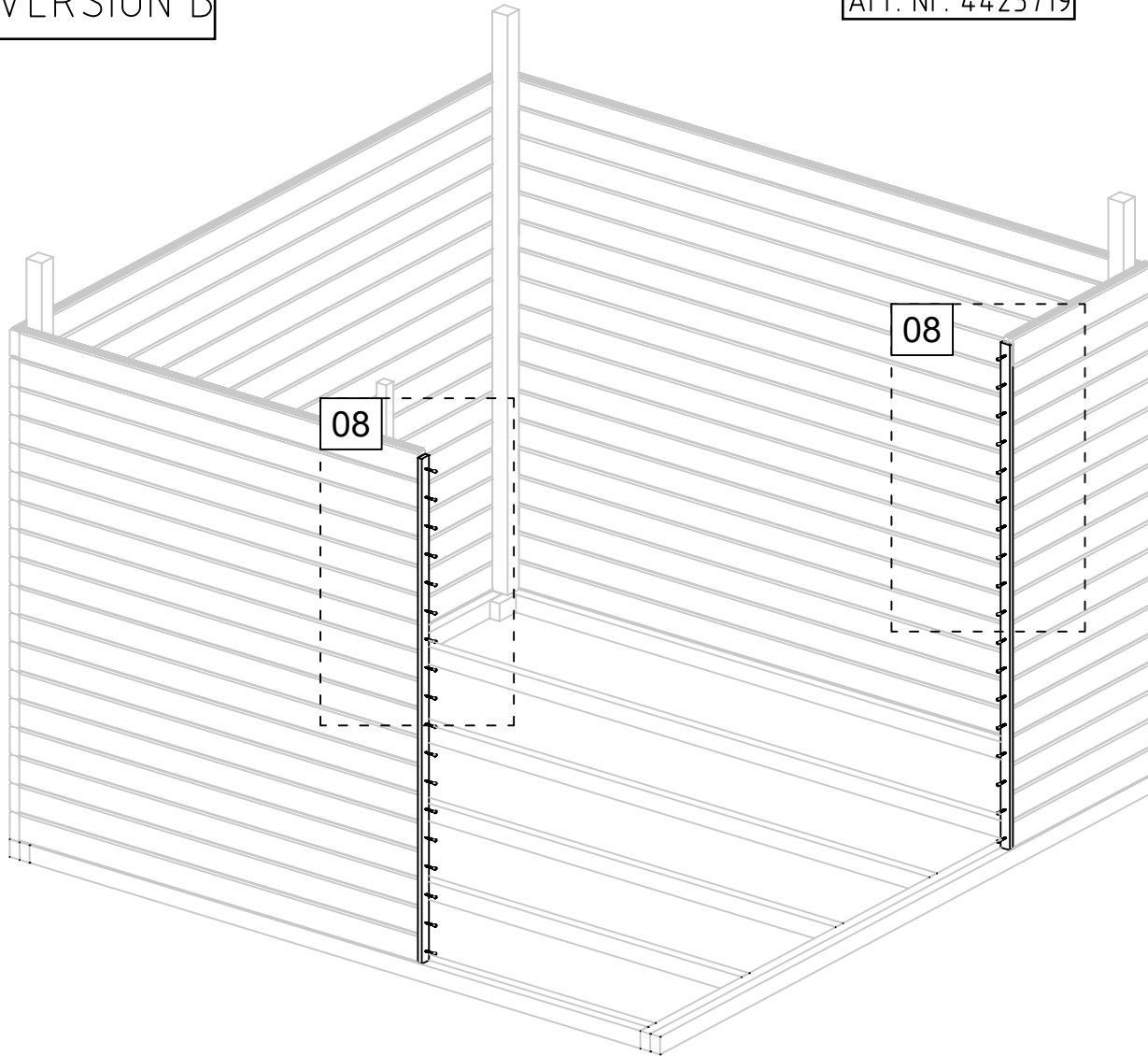


28.11.2019

33/47

VERSION B

Art. Nr. 4423719



08

HS12

FF

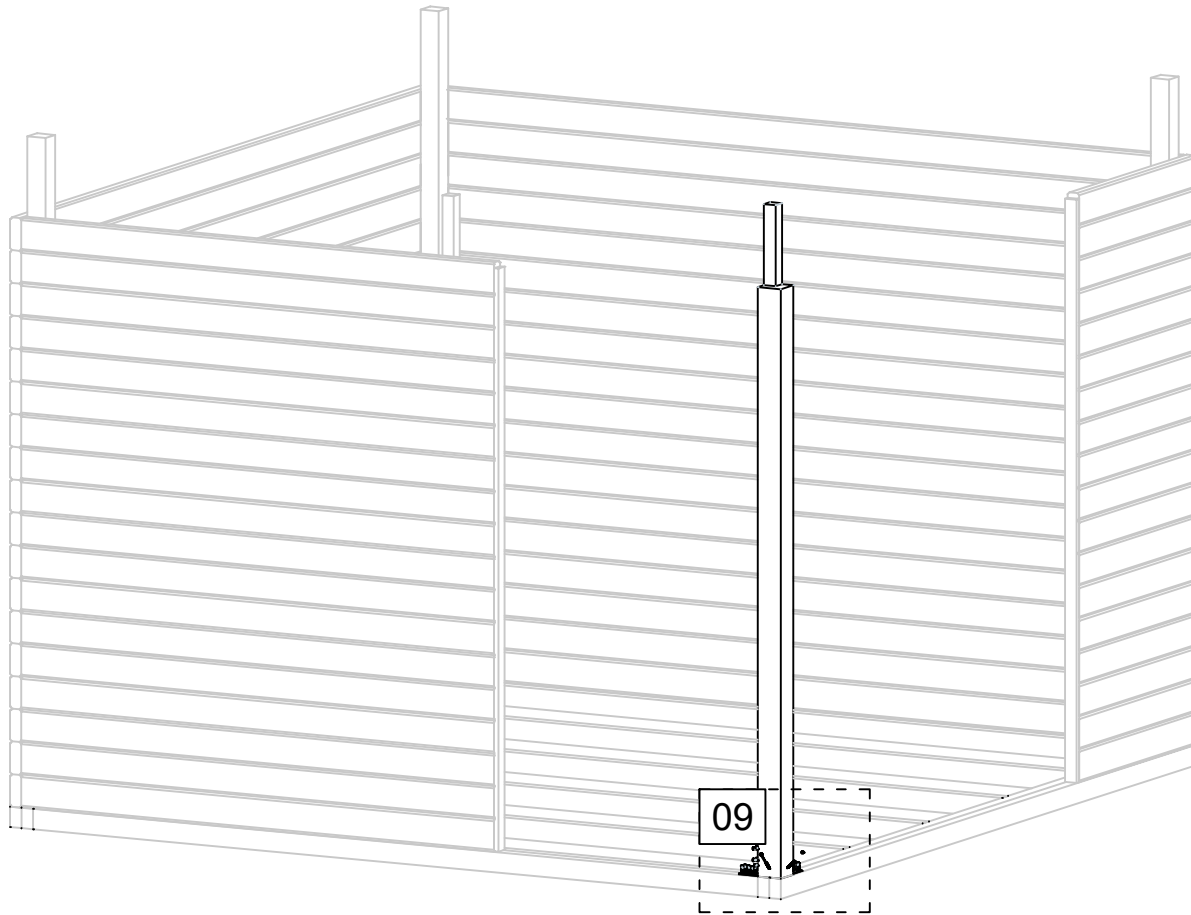


28.11.2019

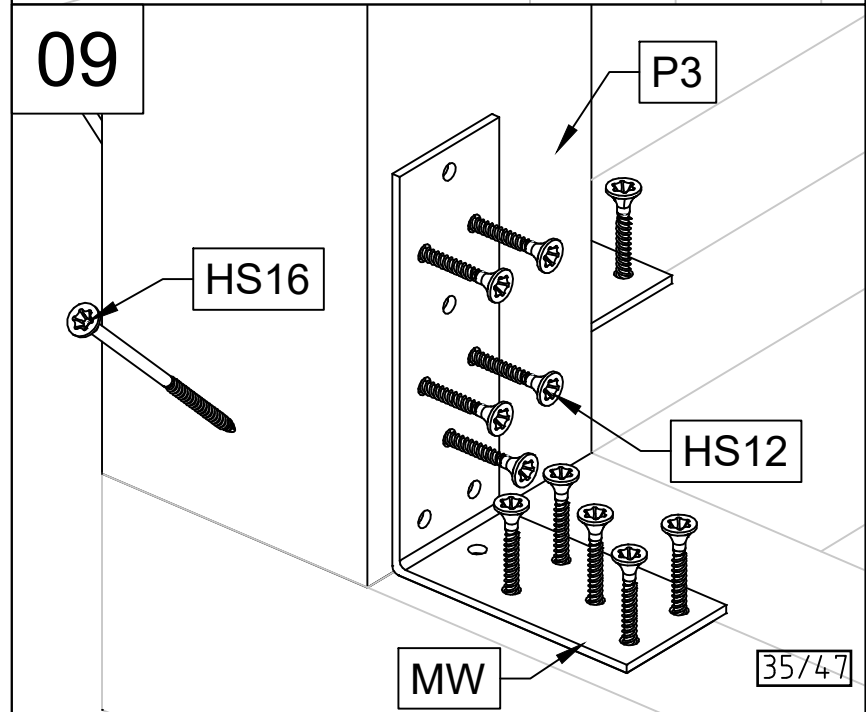
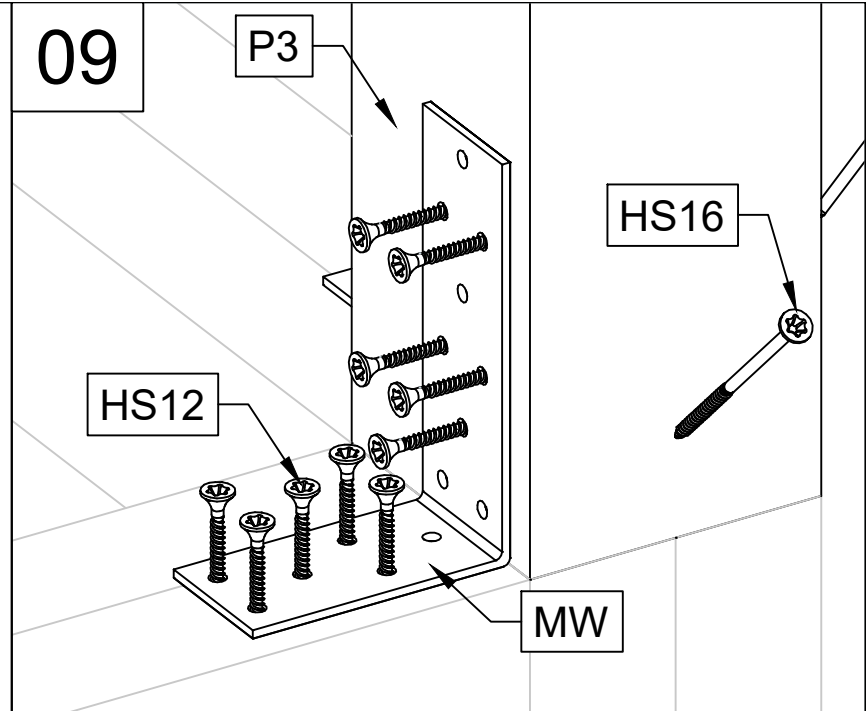
34/47

VERSION B

Art. Nr. 4423719



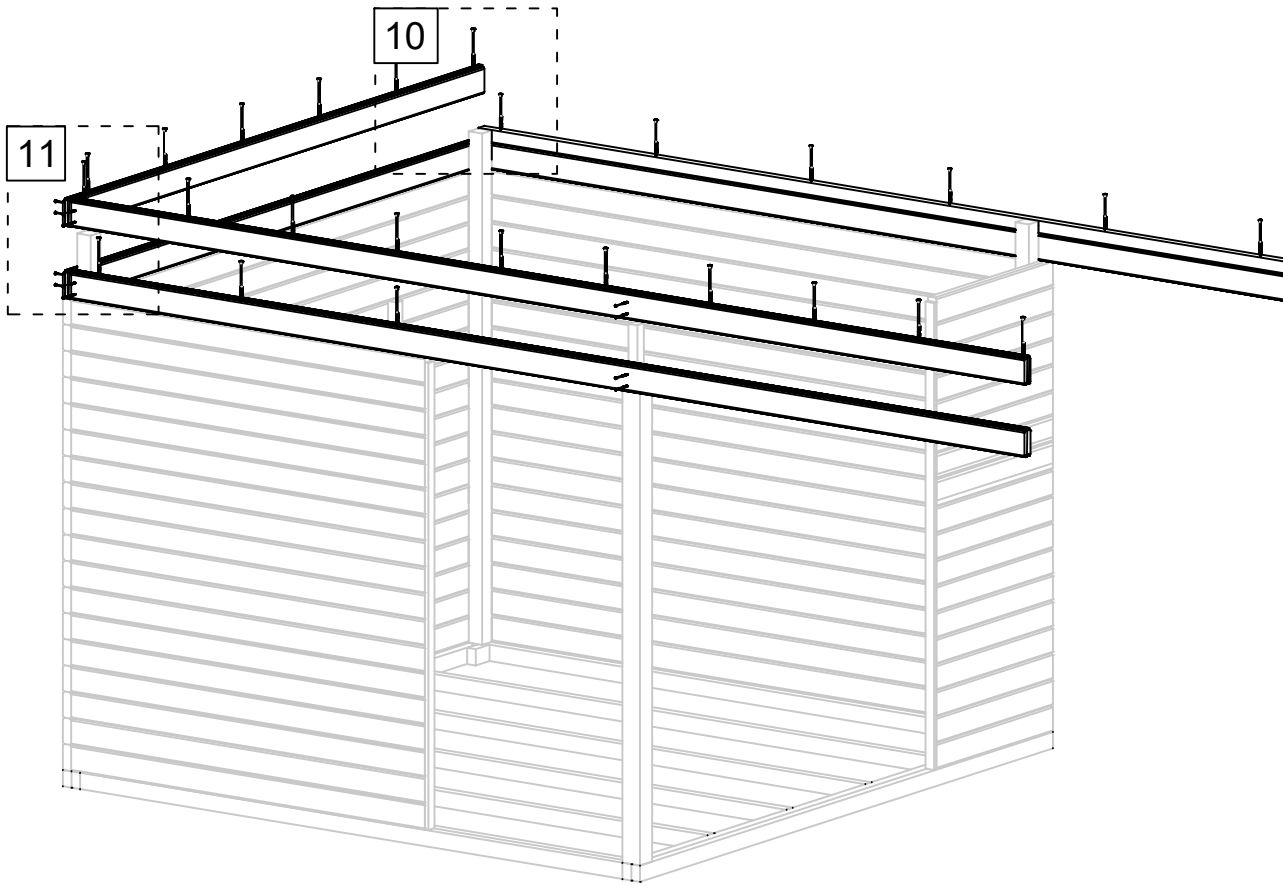
28.11.2019



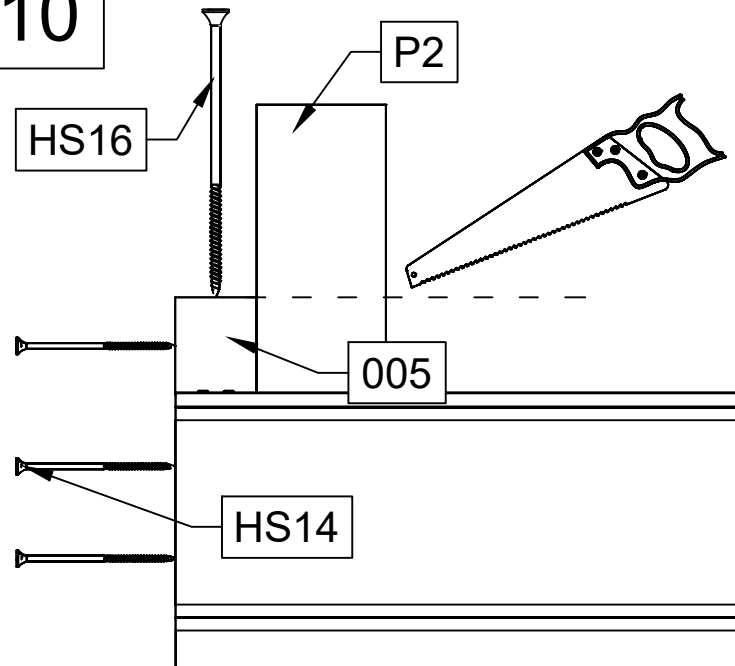
35/47

VERSION B

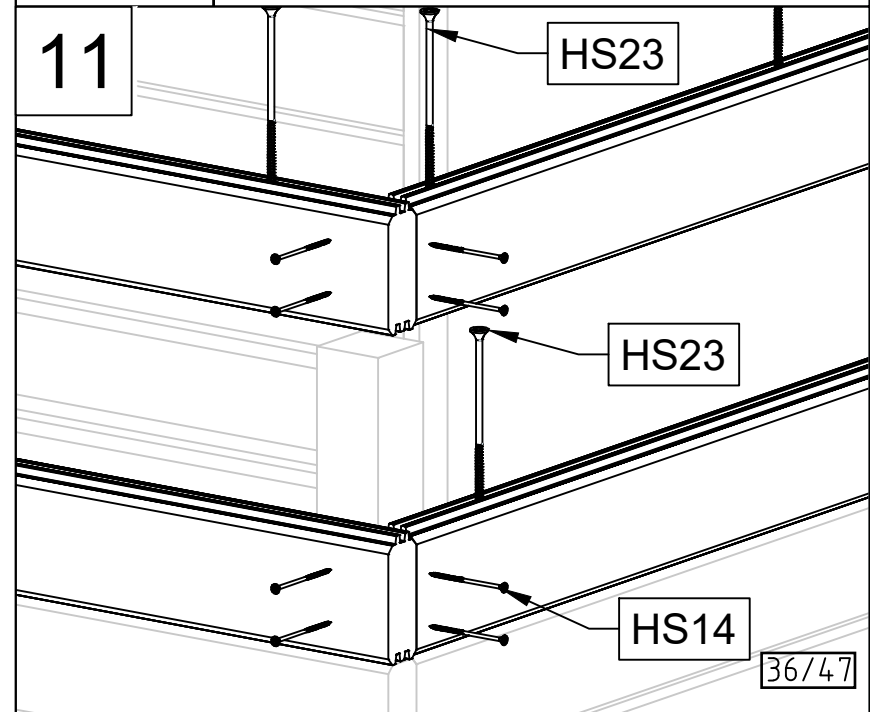
Art. Nr. 4423719



10



11



28.11.2019

36/47

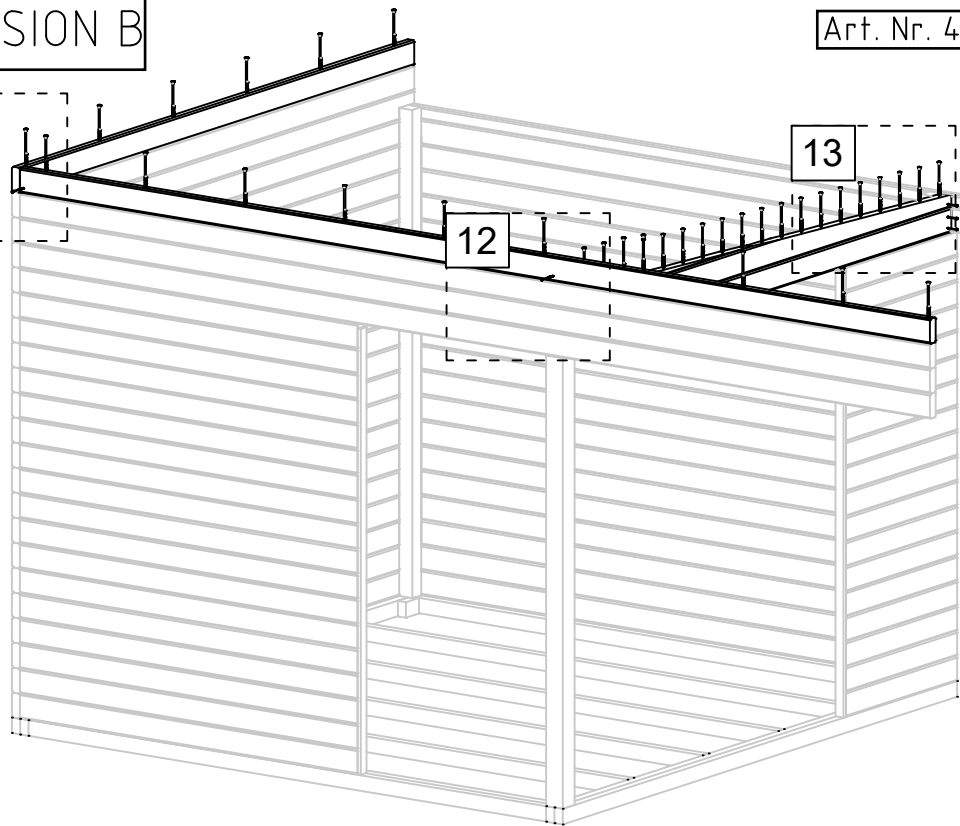
VERSION B

Art. Nr. 4423719

14

13

12



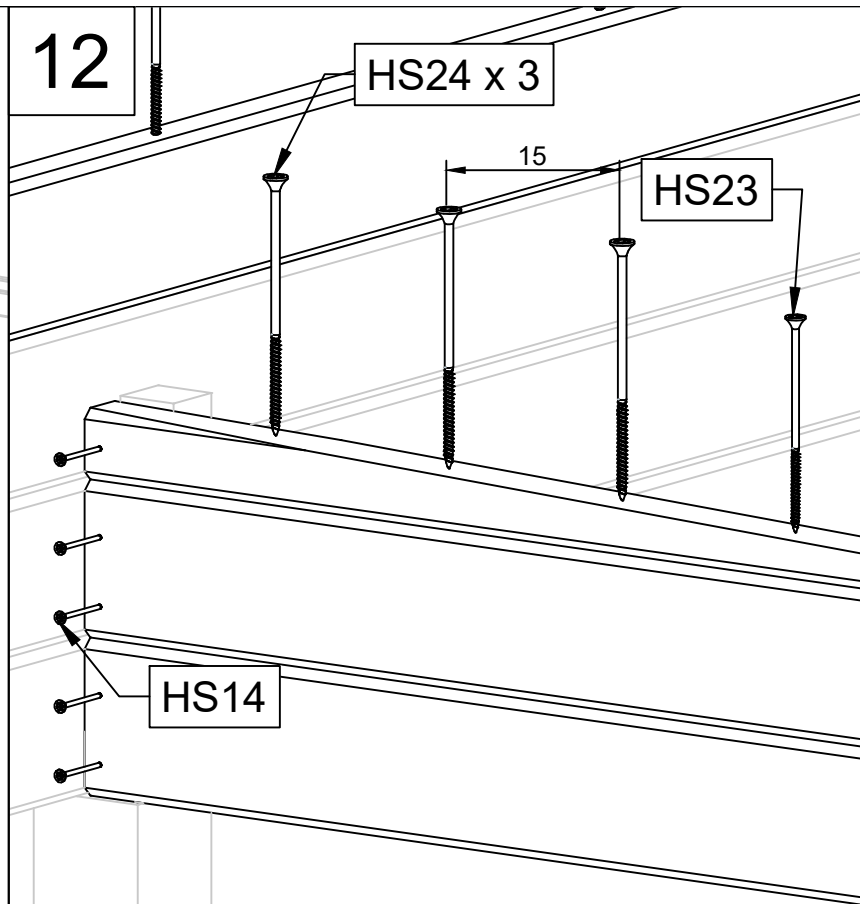
12

HS24 x 3

15

HS23

HS14



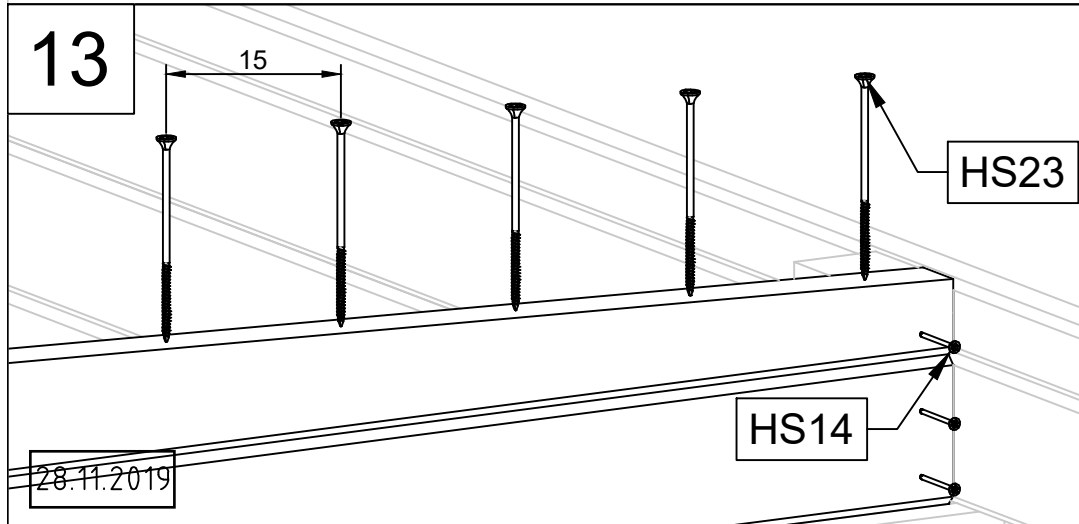
13

15

HS23

HS14

28.11.2019

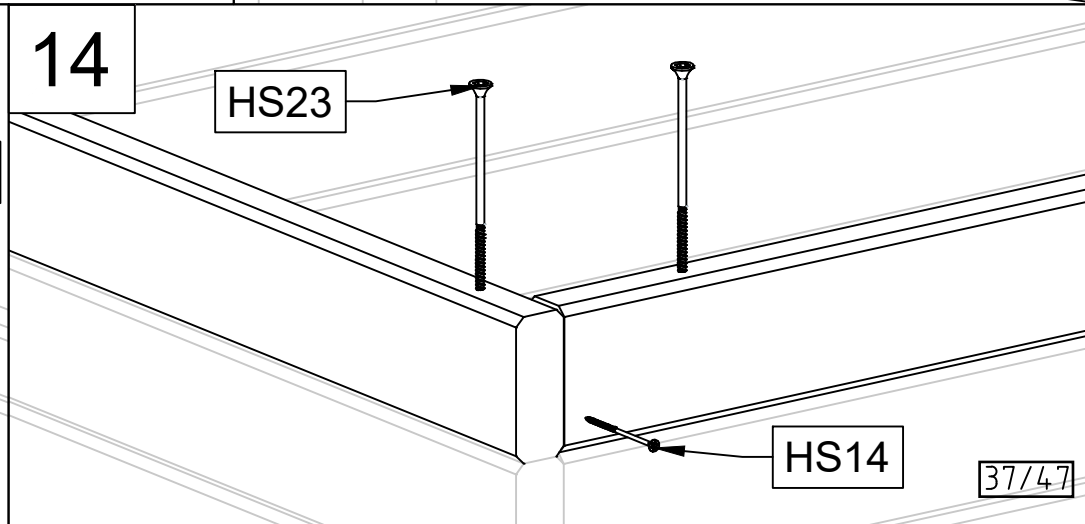


14

HS23

HS14

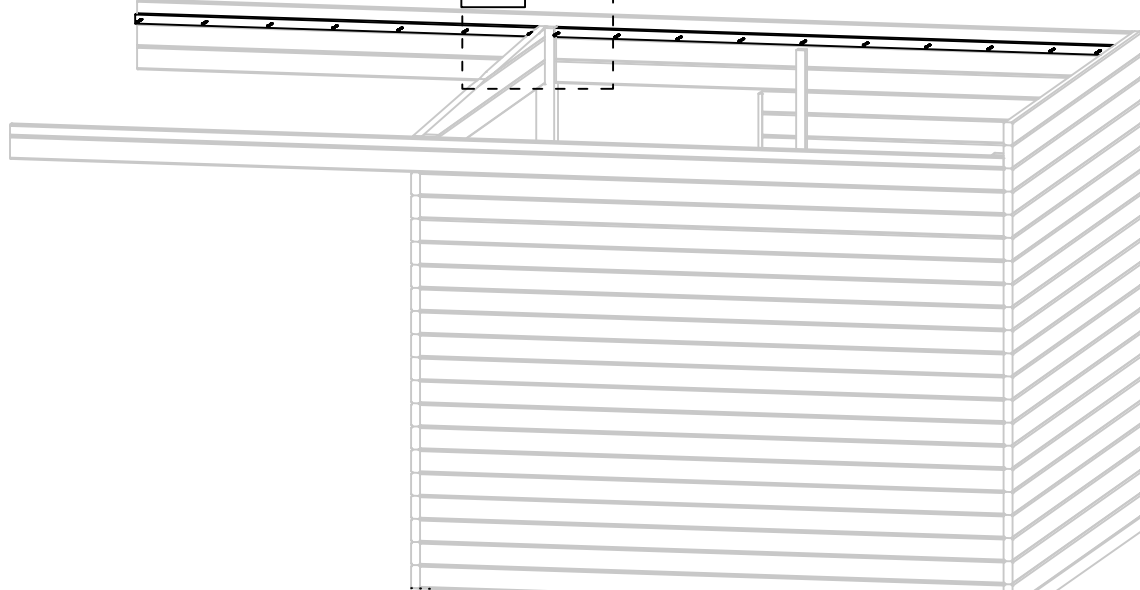
37/47



VERSION B

Art. Nr. 4423719

15



15

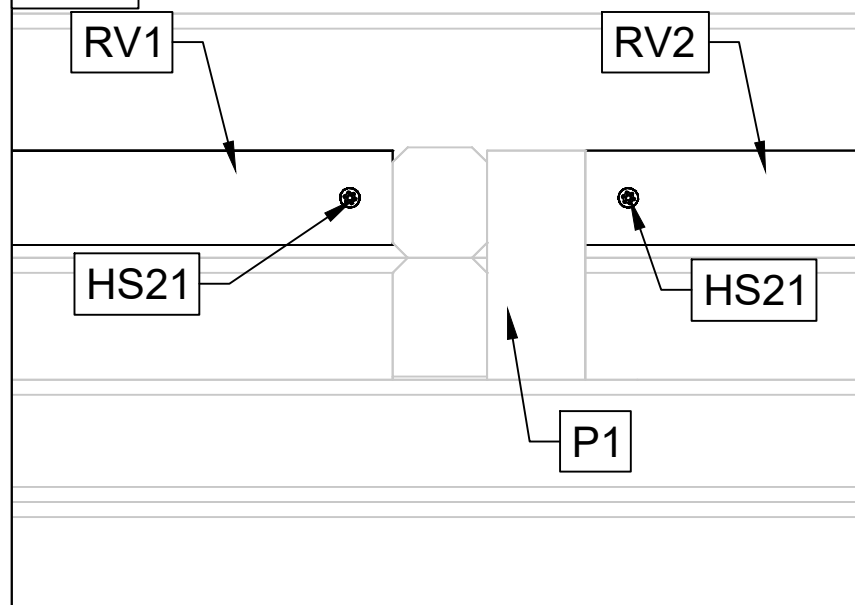
RV1

RV2

HS21

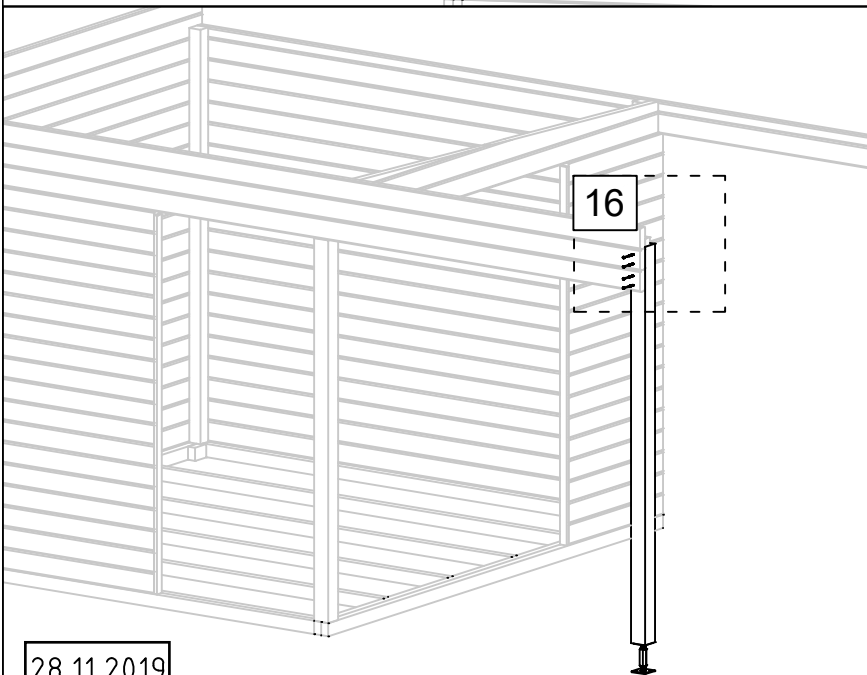
HS21

P1



28.11.2019

16



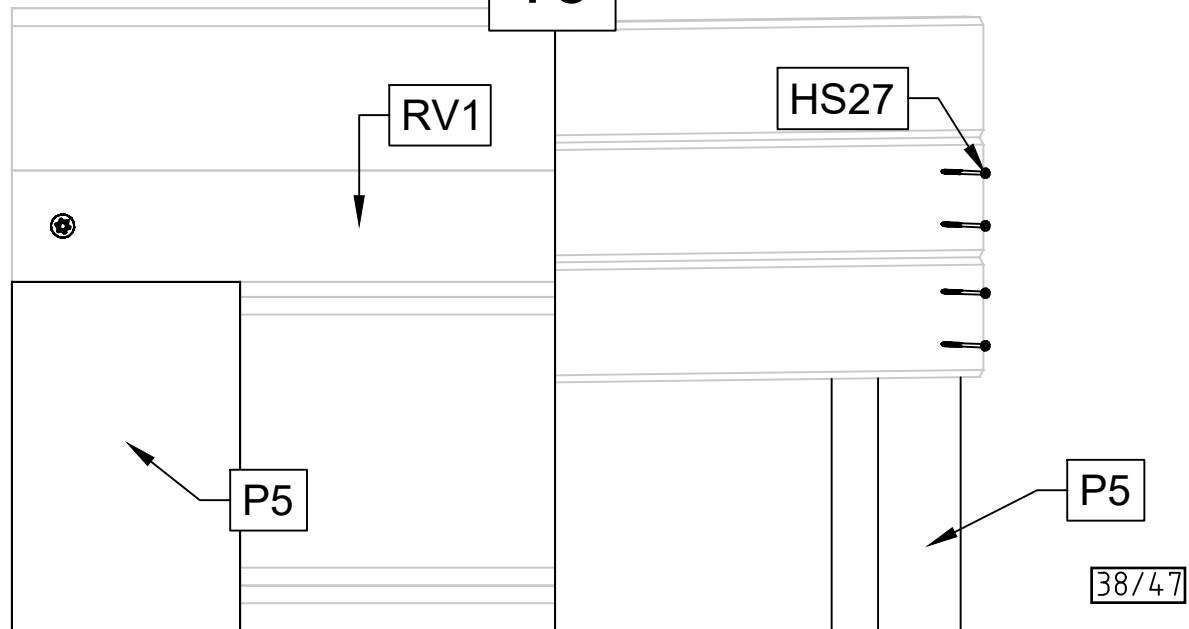
16

RV1

HS27

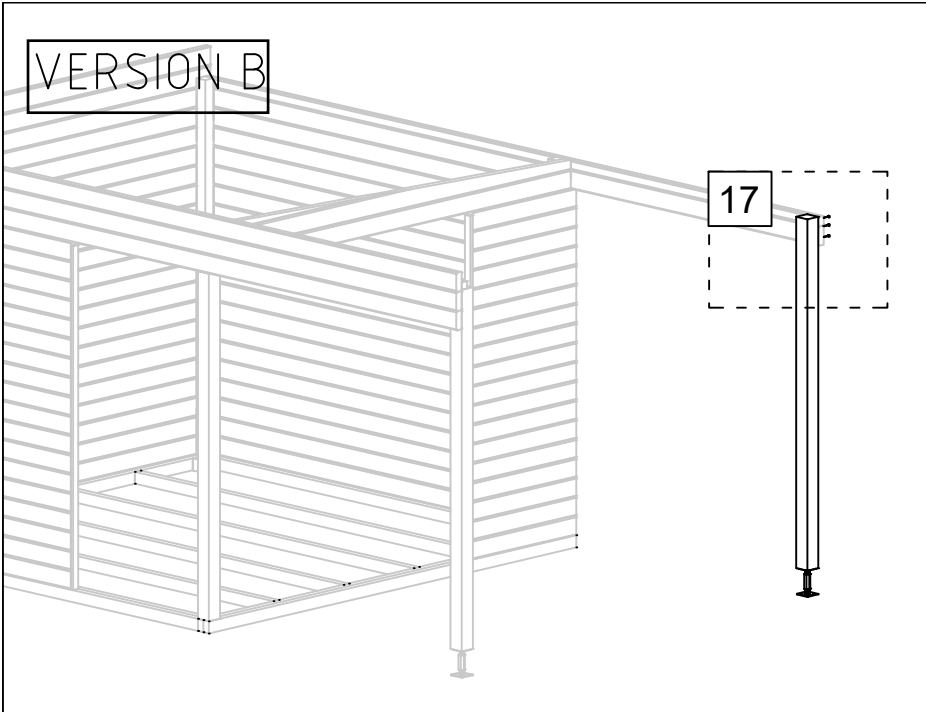
P5

P5



38/47

VERSION B

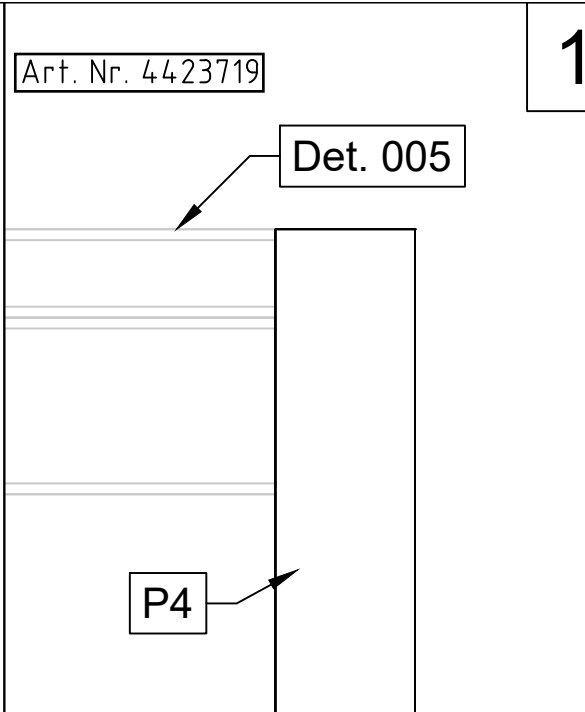


Art. Nr. 4423719

17

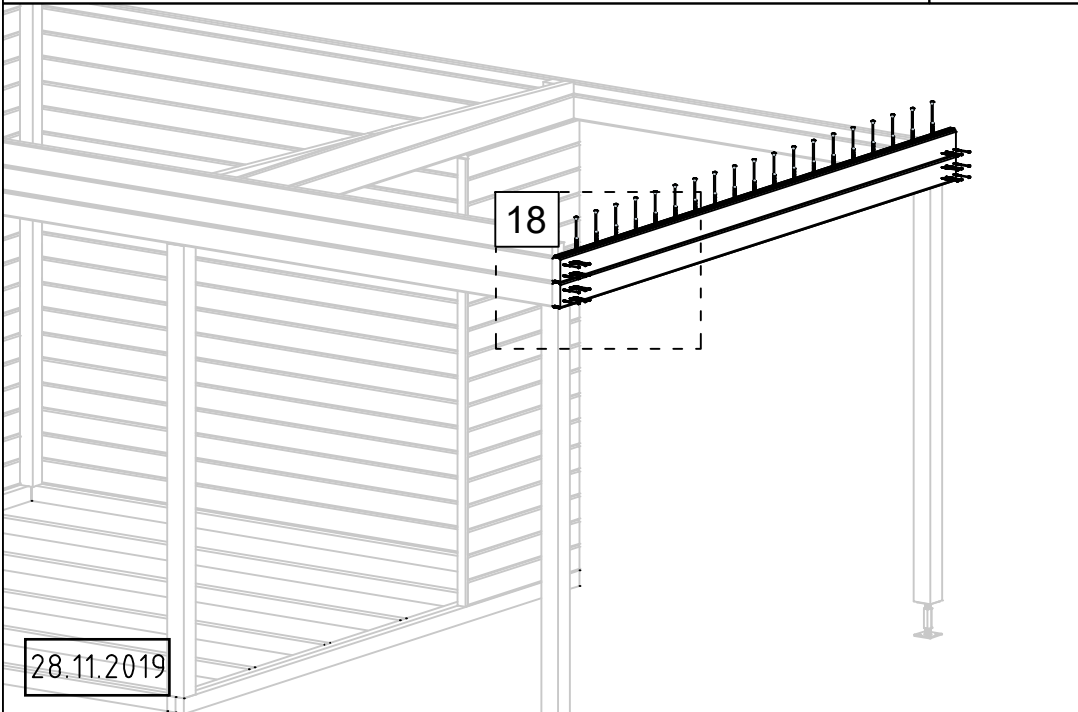
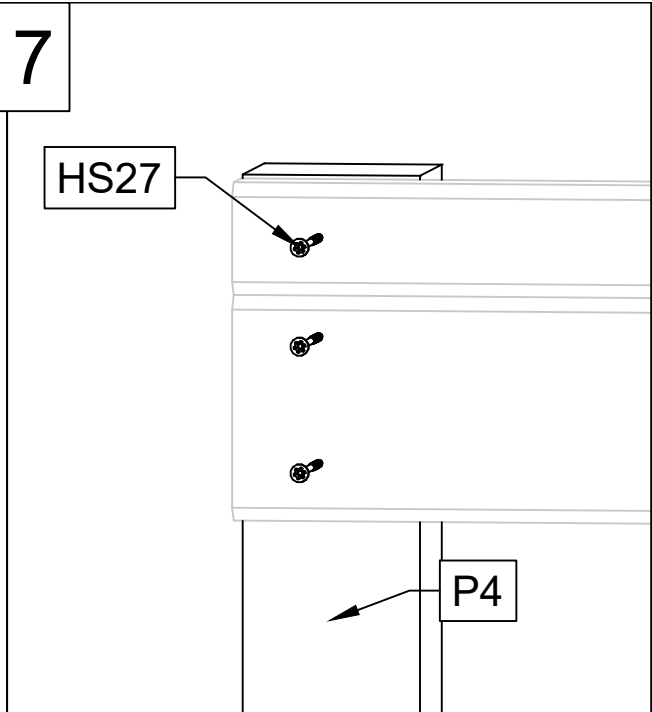
Det. 005

P4



HS27

P4



18

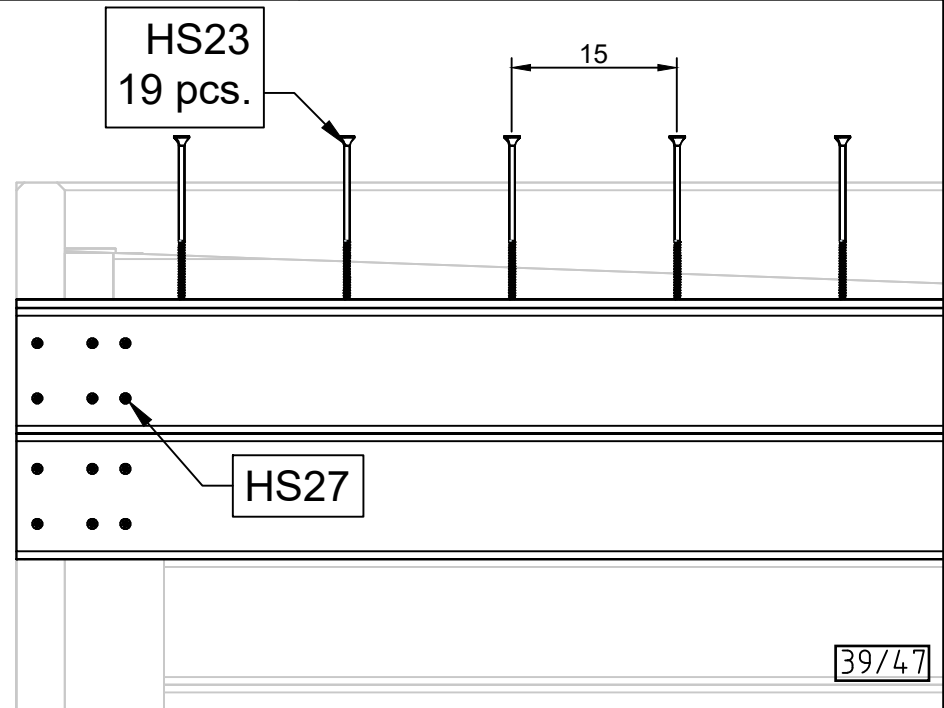
28.11.2019

18

HS23
19 pcs.

15

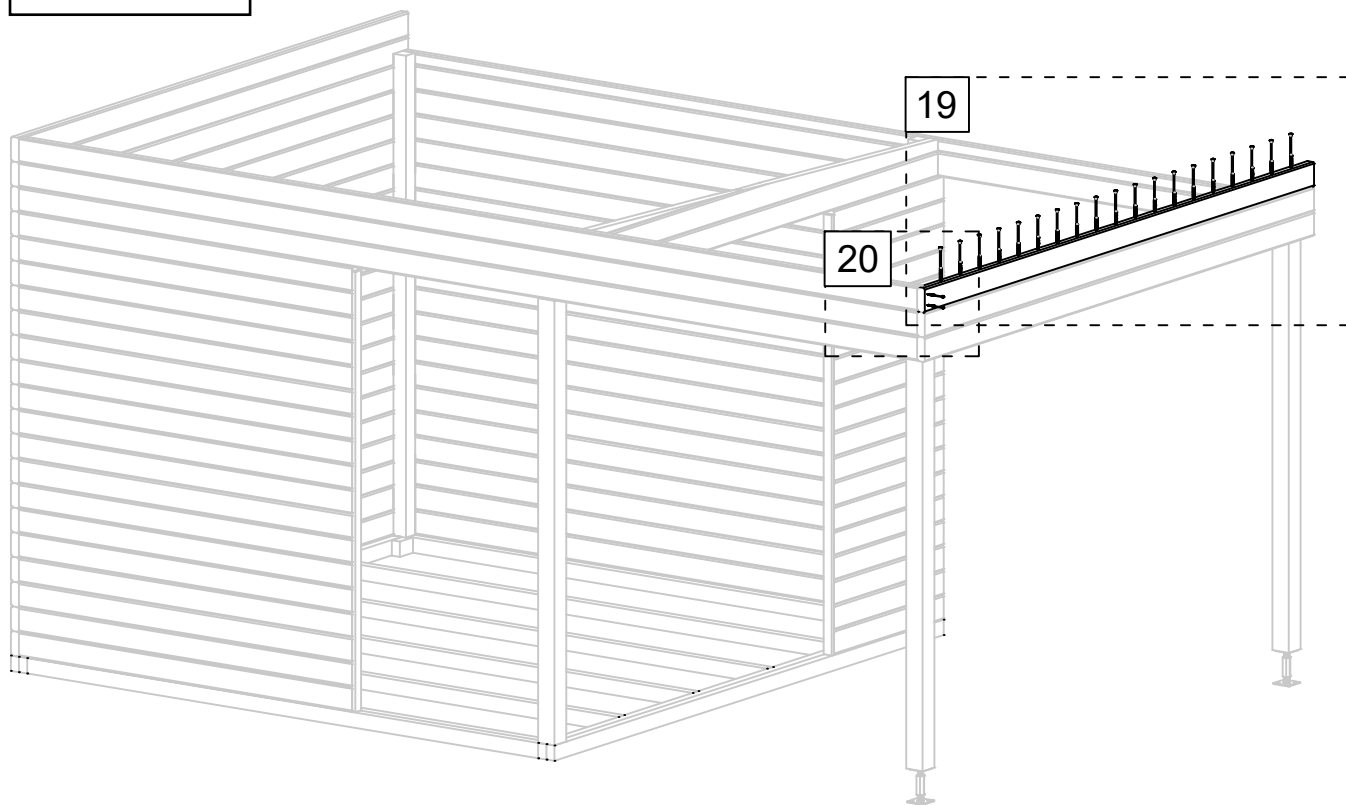
HS27



39/47

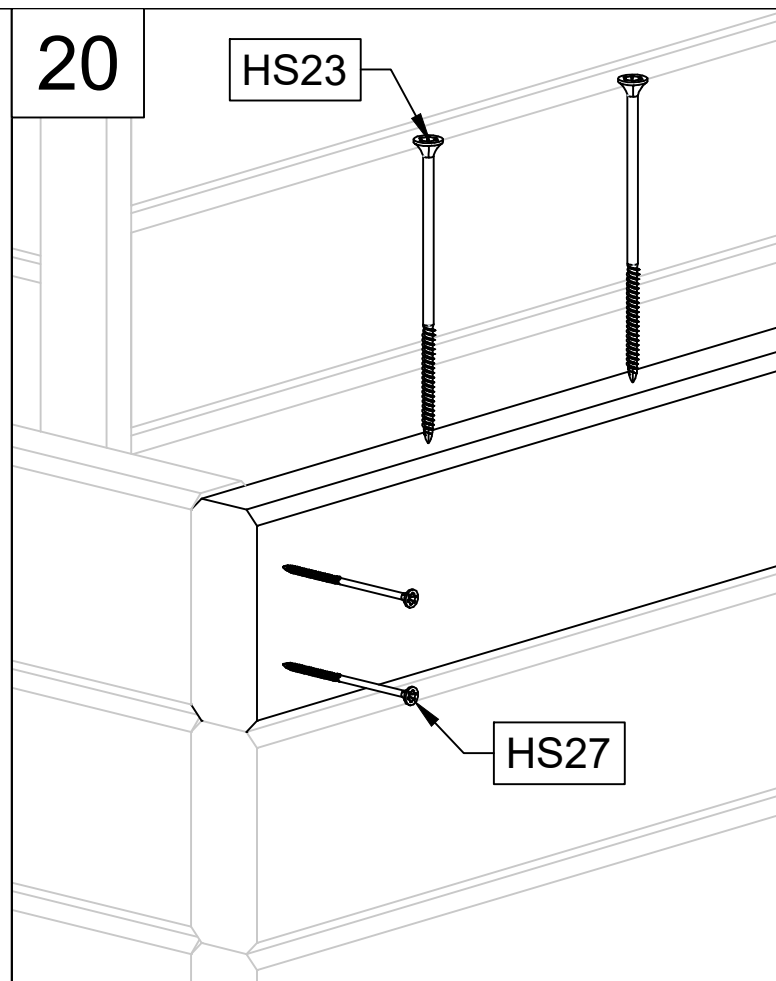
VERSION B

Art. Nr. 4423719



20

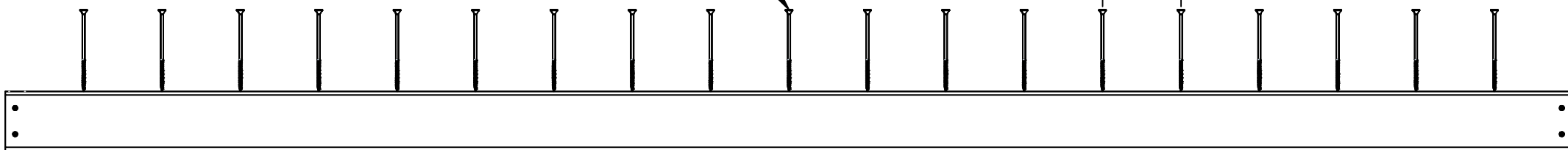
HS23



19

HS23

15



28.11.2019

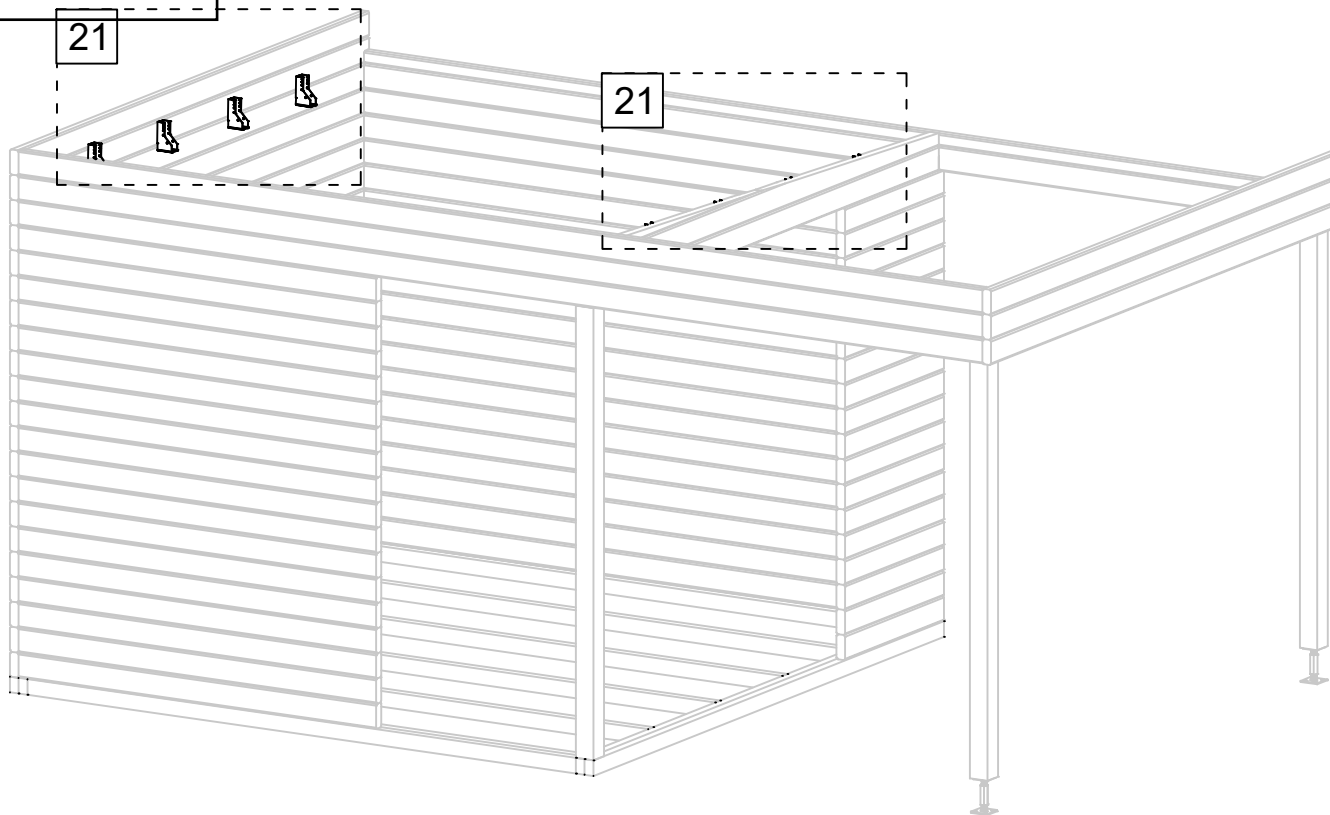
40/47

VERSION B

Art. Nr. 4423719

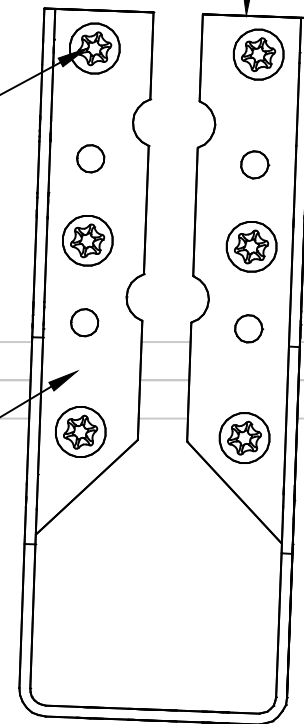
21

≈0,3cm



HS12

BM



21

53,8

4,5

53,8

4,5

53,8

4,5

53,8

4,5

53,8

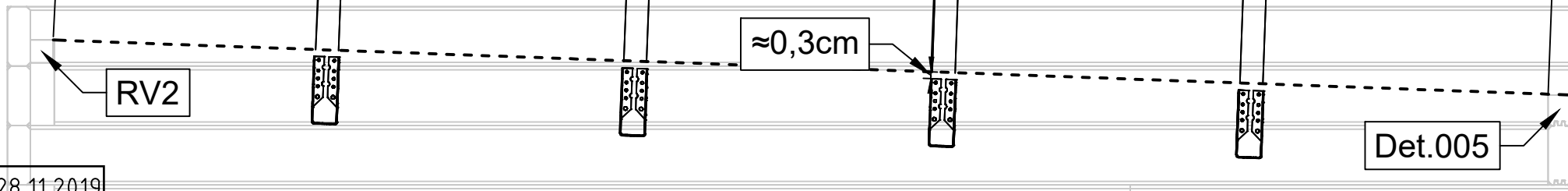
≈0,3cm

RV2

Det.005

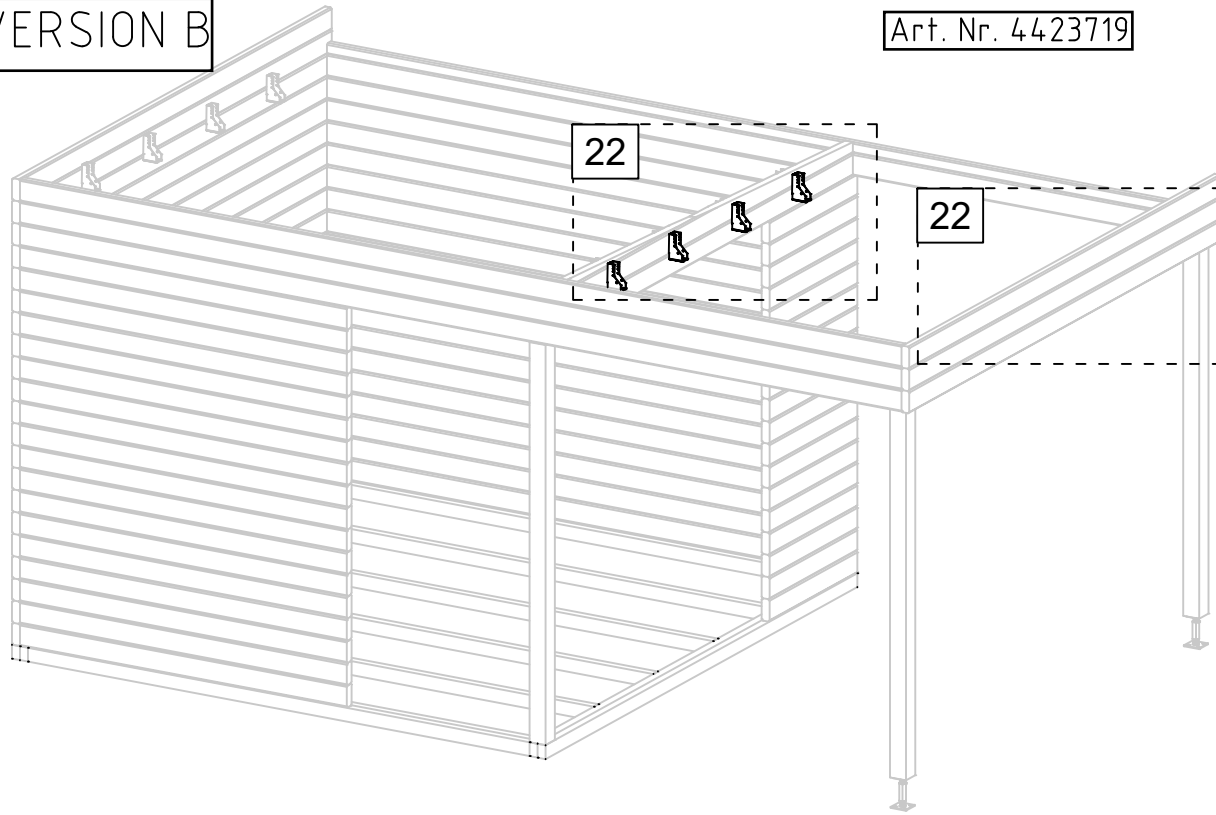
28.11.2019

41/47



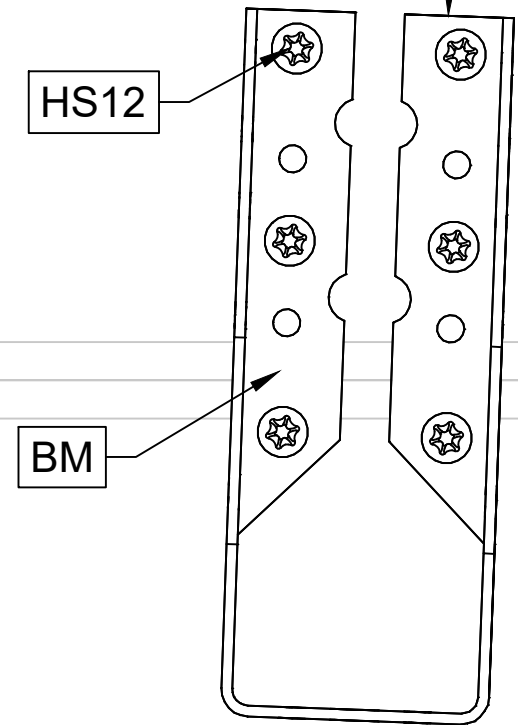
VERSION B

Art. Nr. 4423719



22

≈0,3cm



22

56

4,5

53,8

4,5

53,8

4,5

53,8

4,5

51,6

≈0,3cm

RV1

Det.005

28.11.2019

42/47

VERSION B

Art. Nr. 4423719



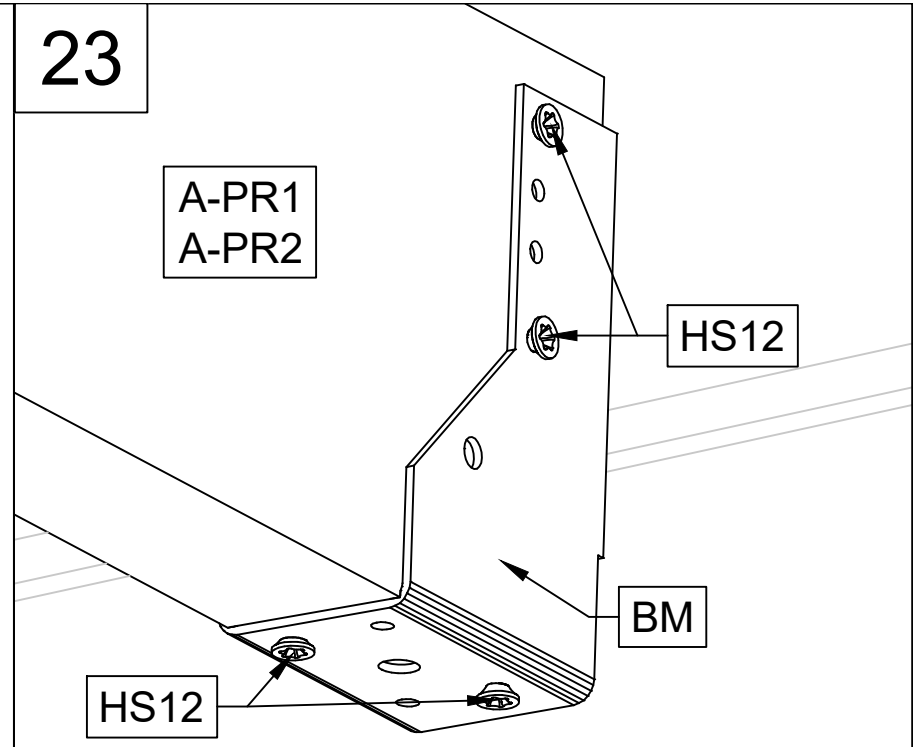
23

A-PR1
A-PR2

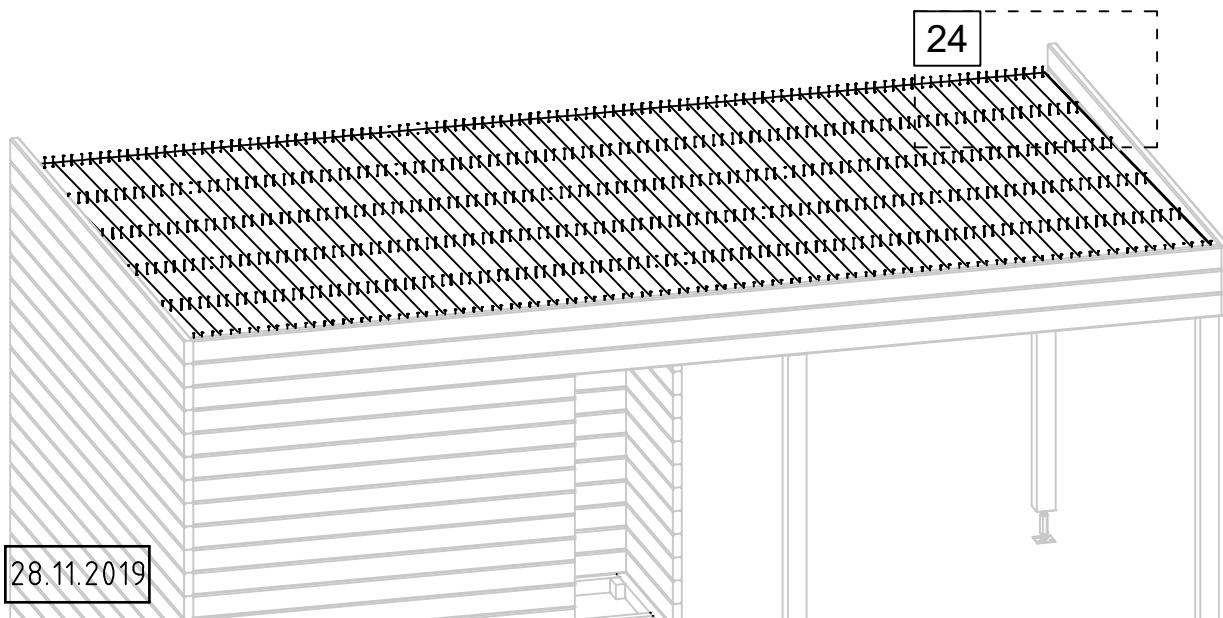
HS12

BM

HS12



24



24

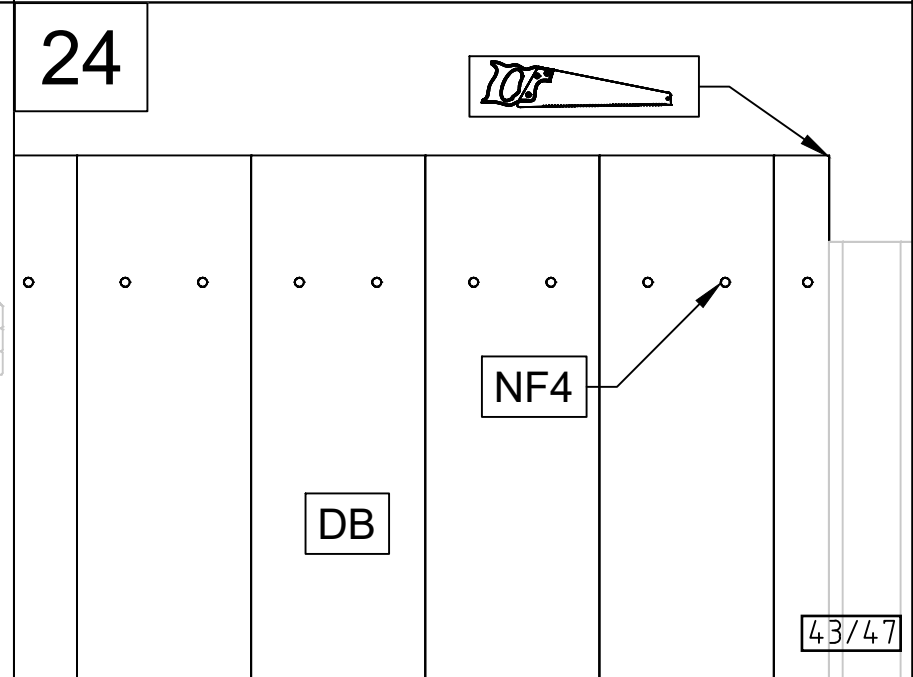


NF4

DB

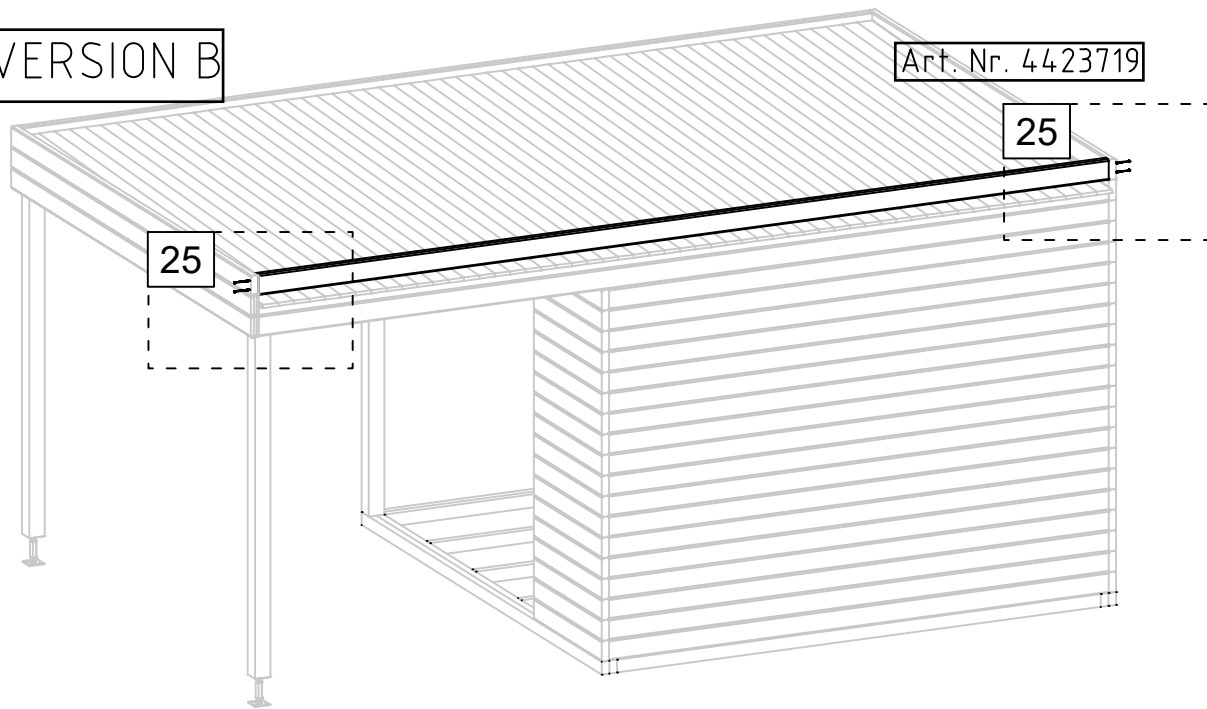
43/47

28.11.2019

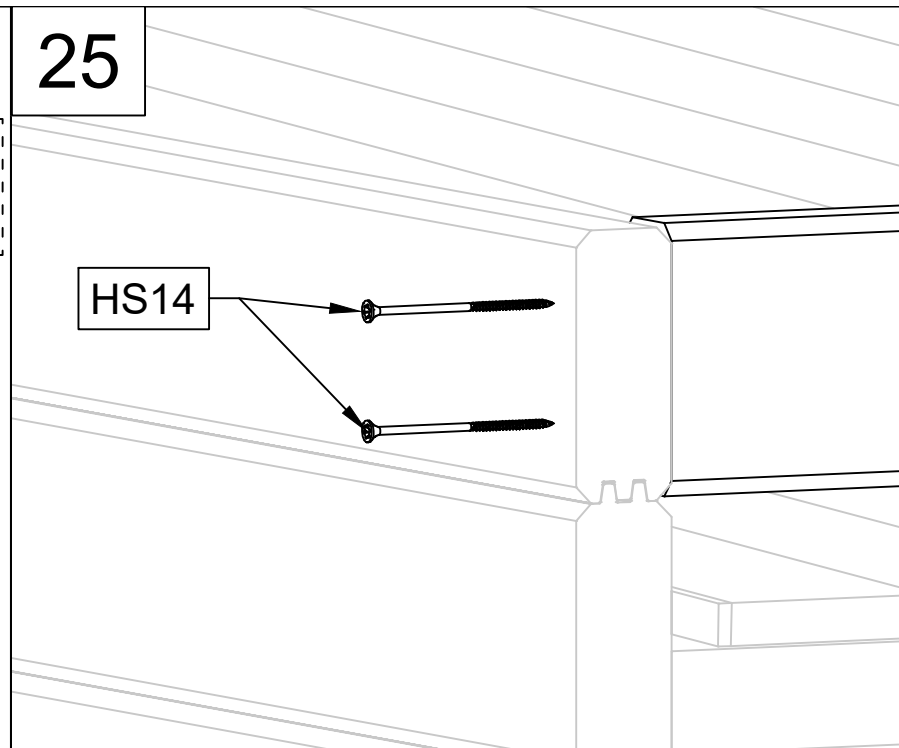


VERSION B

Art. Nr. 4423719



25



HS14

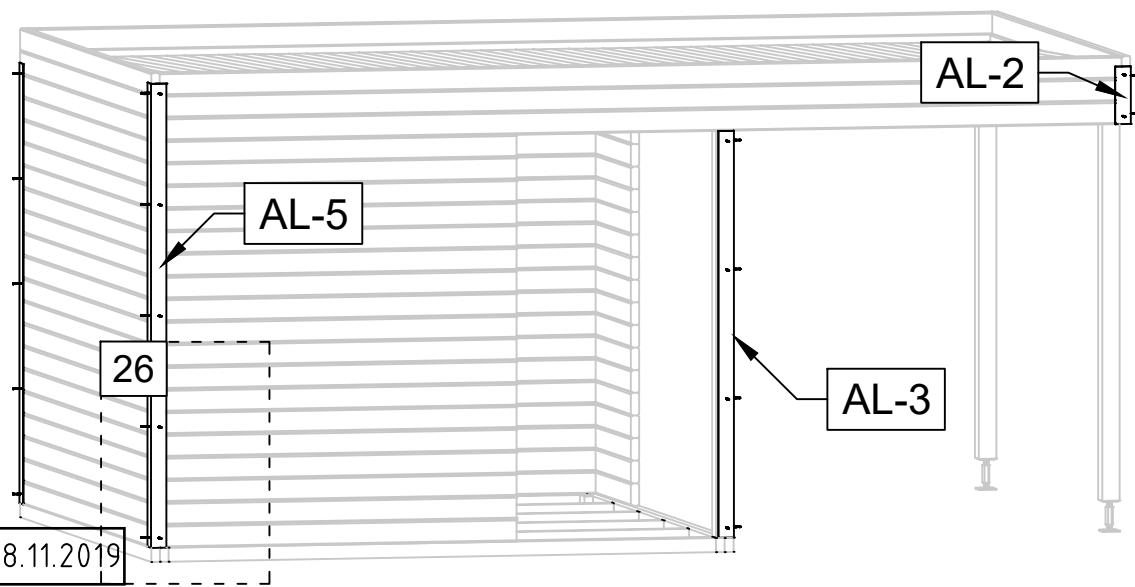
AL-2

AL-5

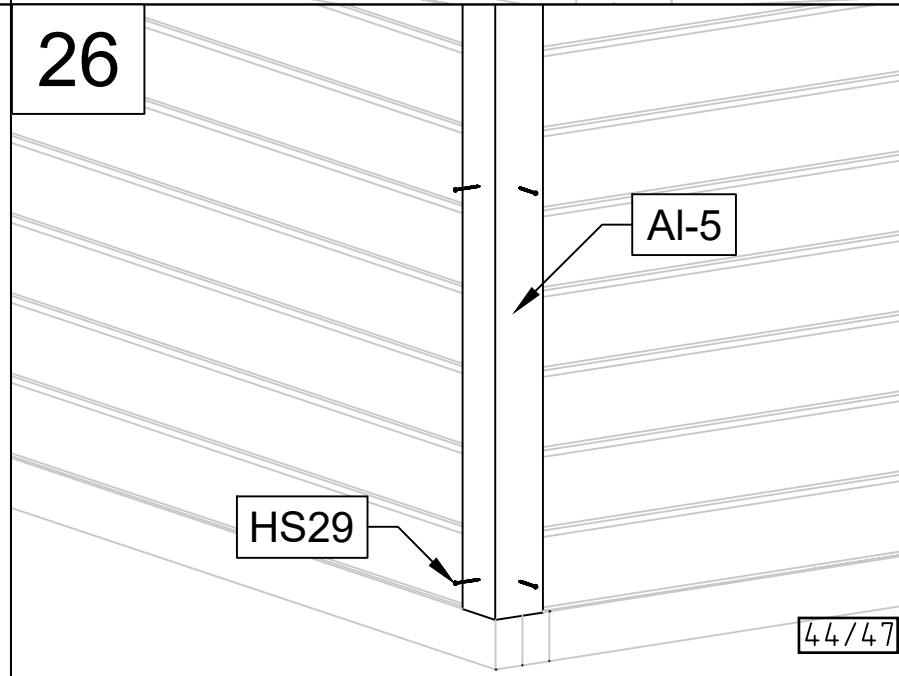
26

AL-3

28.11.2019



26



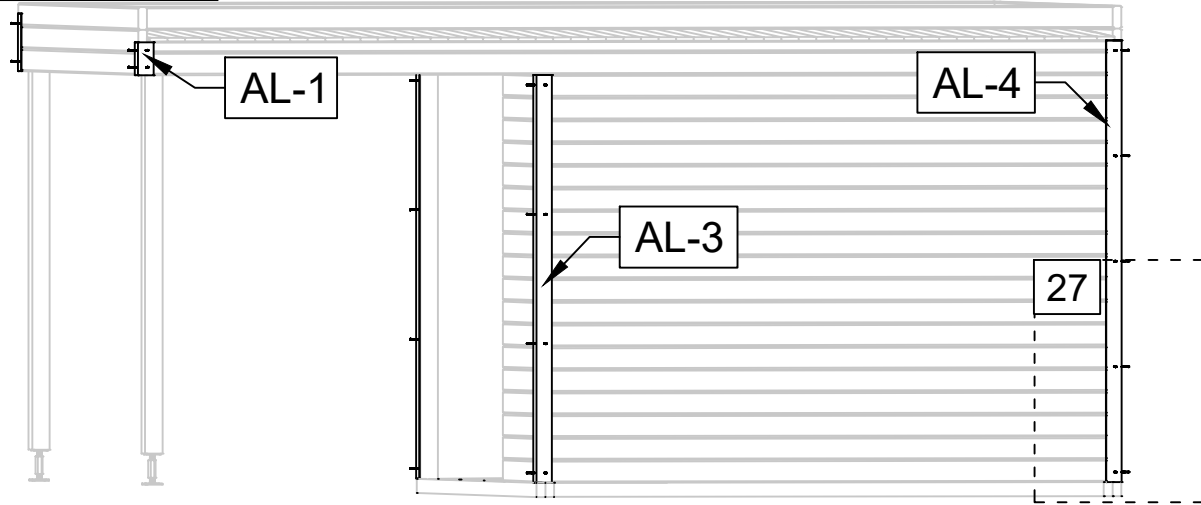
AI-5

HS29

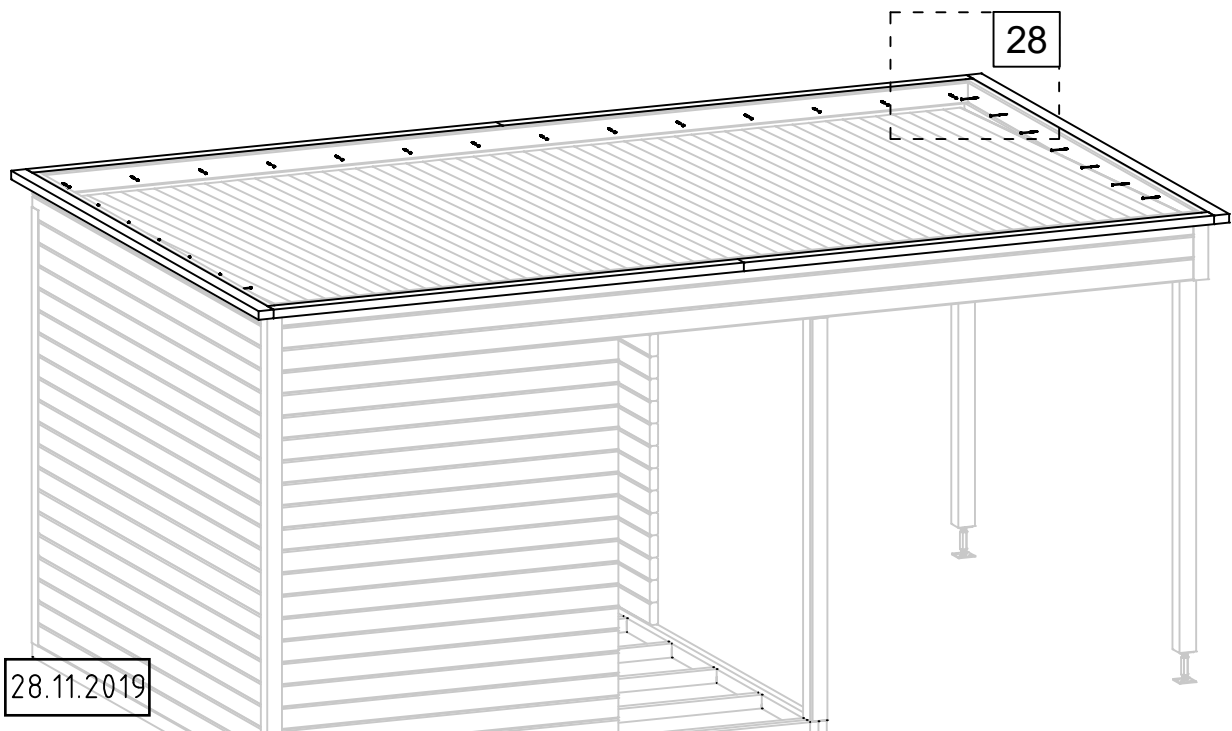
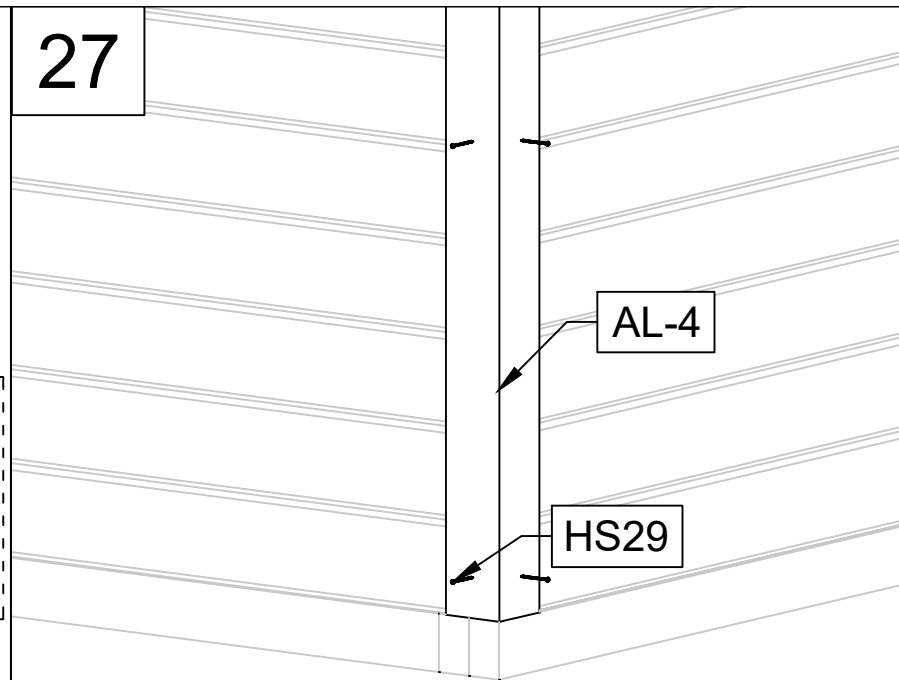
44/47

VERSION B

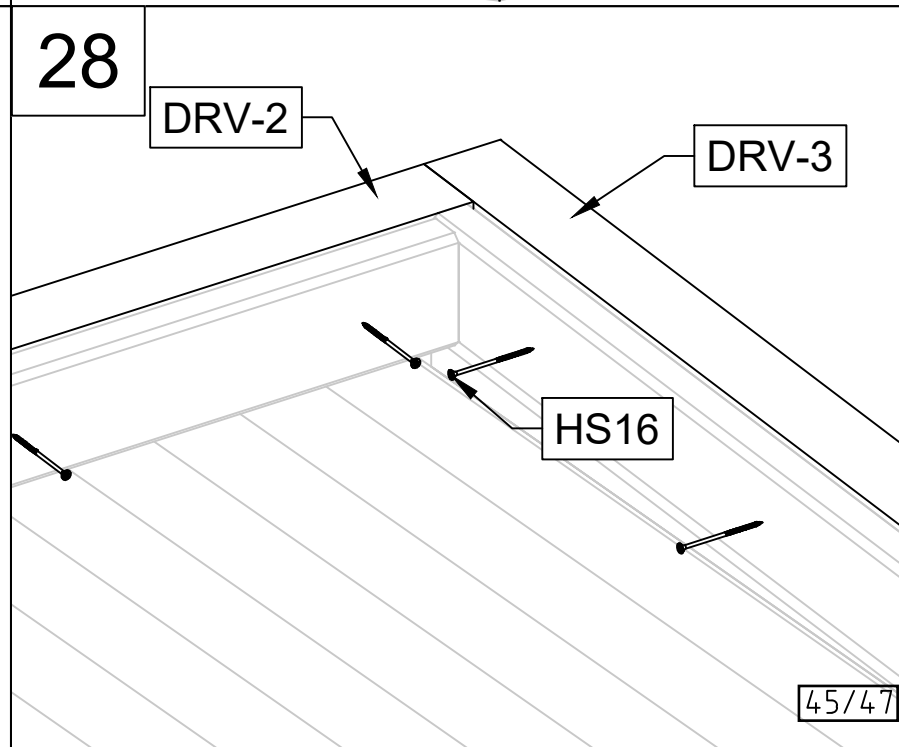
Art. Nr. 4423719



27



28

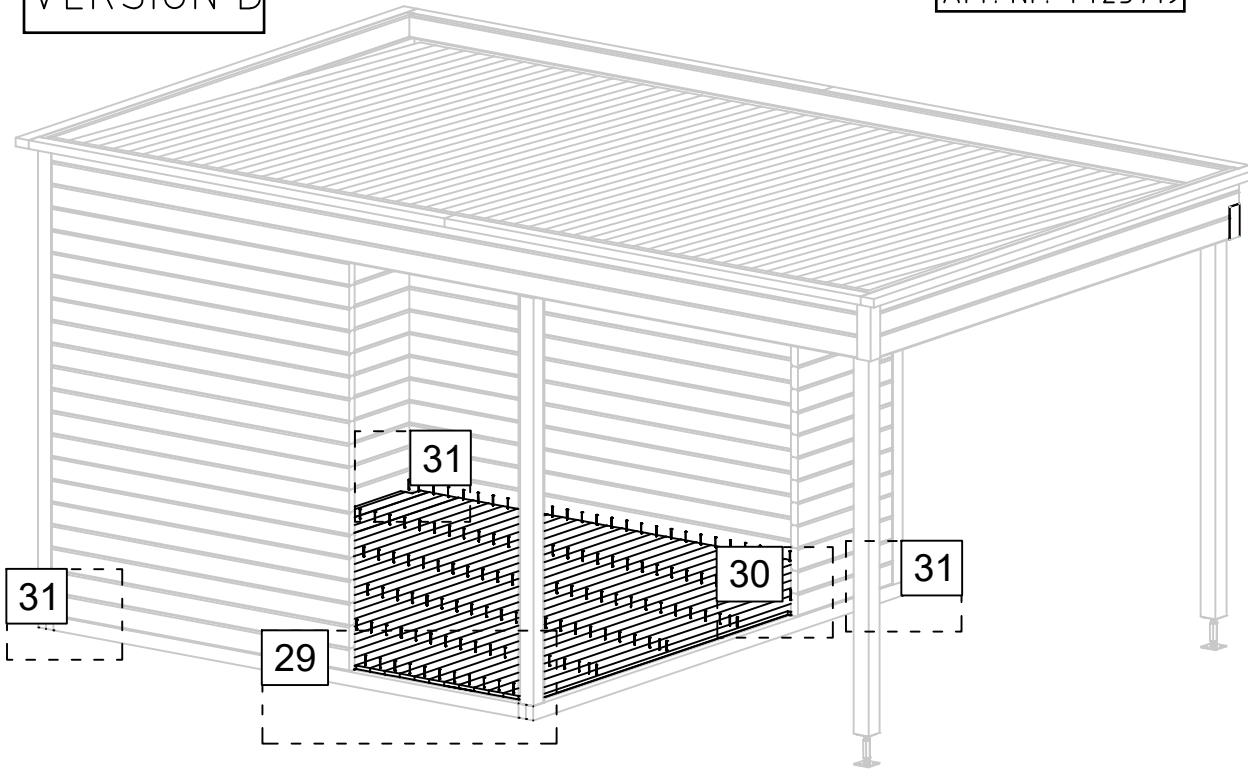


28.11.2019

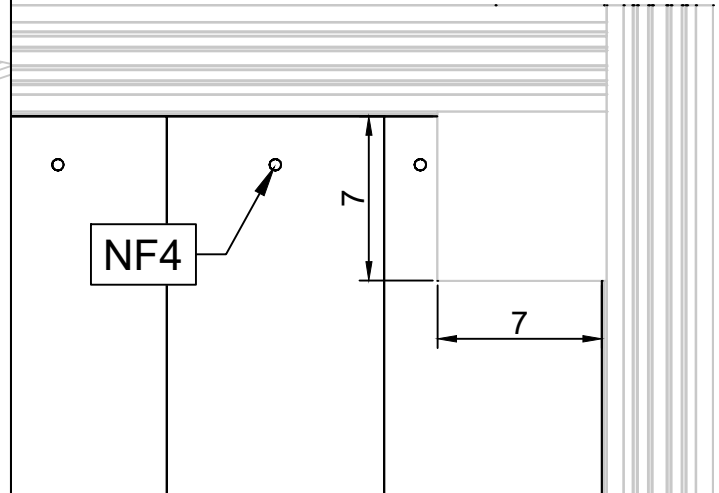
45/47

VERSION B

Art. Nr. 4423719



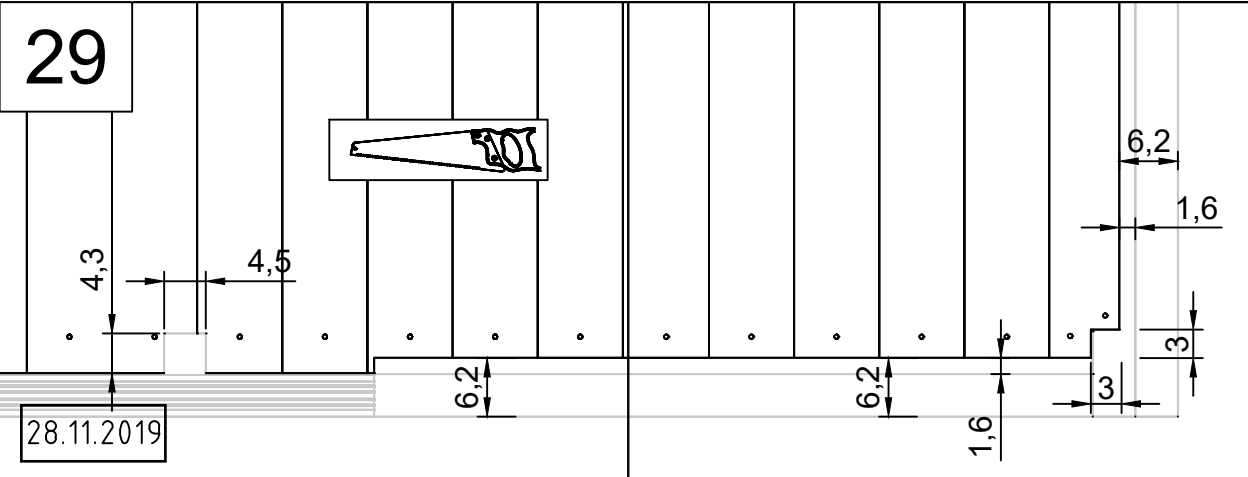
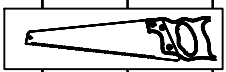
31



30



29

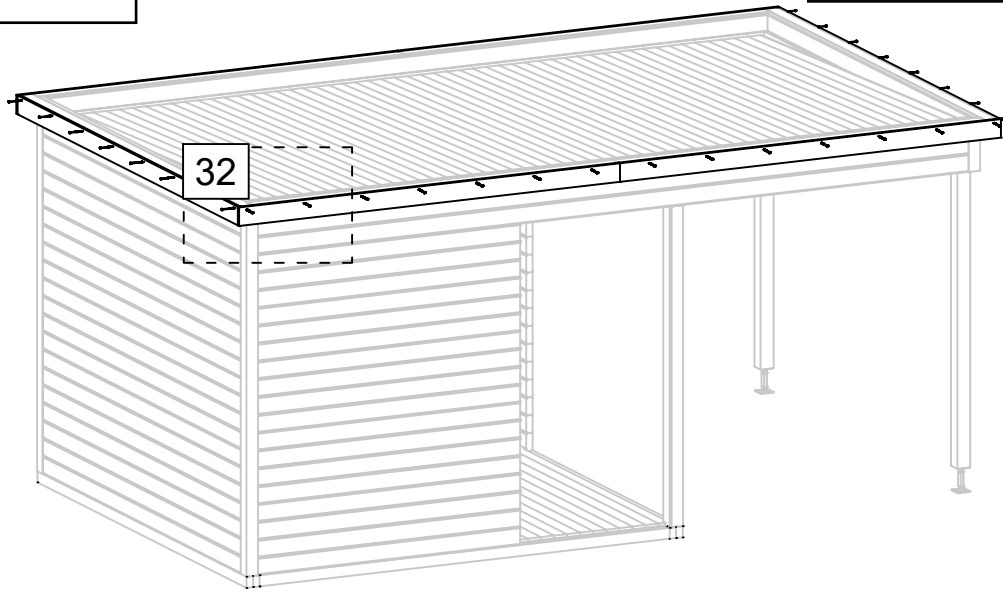


28.11.2019

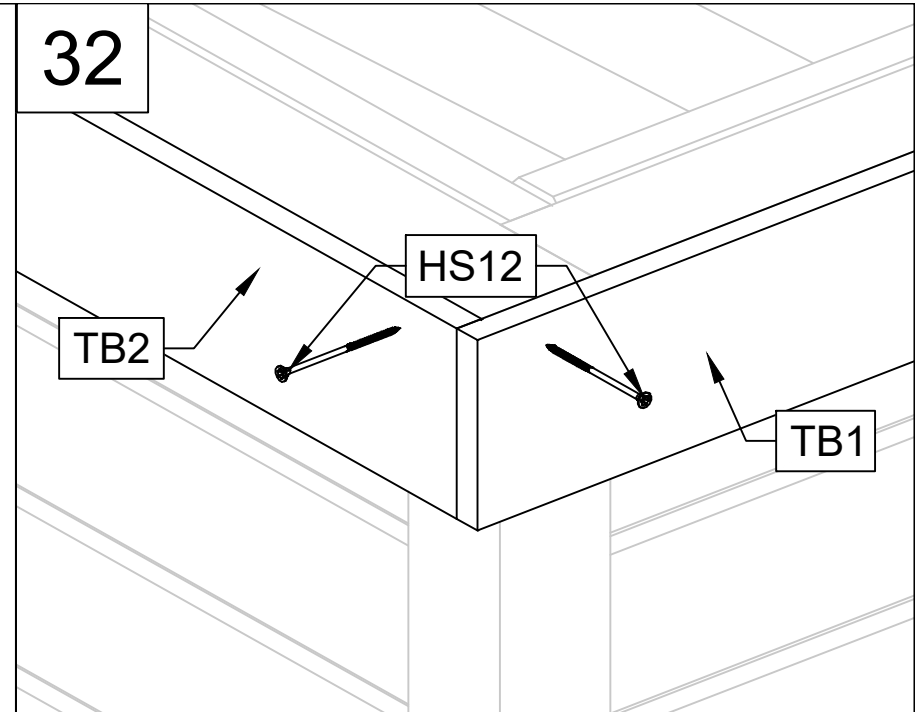
46/47

VERSION B

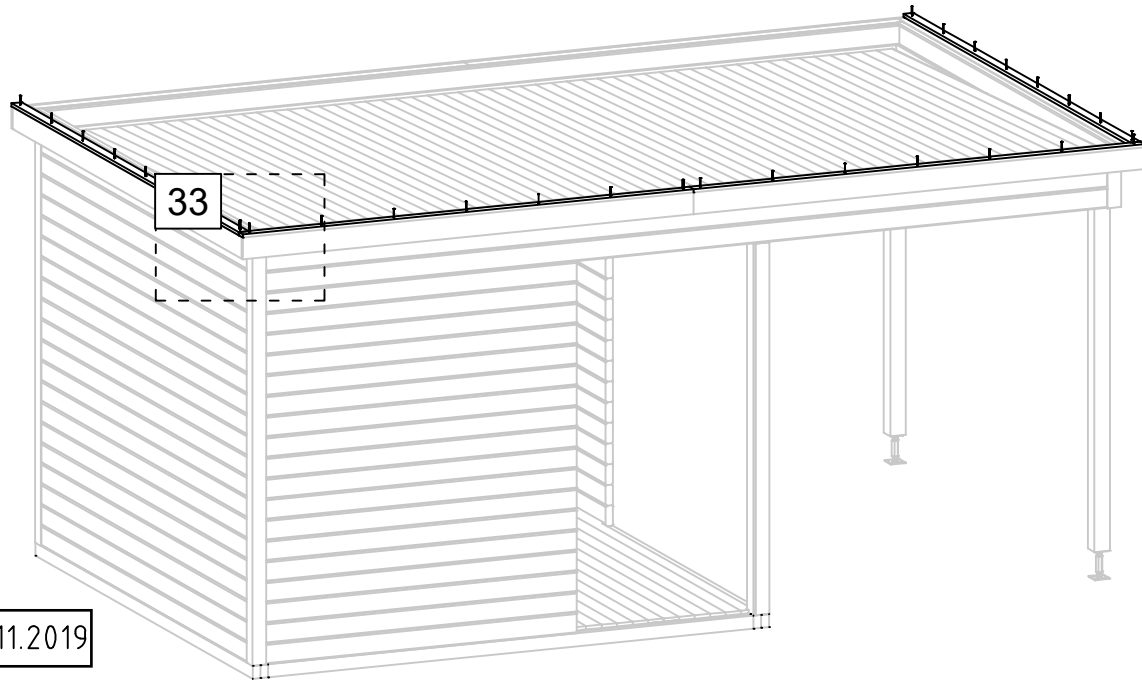
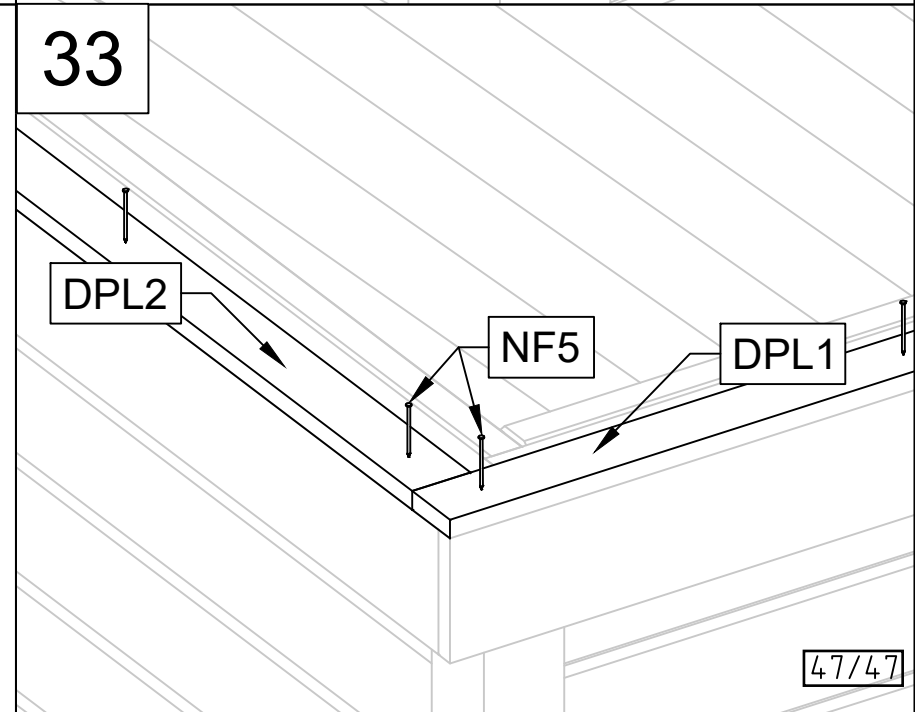
Art. Nr. 4423719



32



33

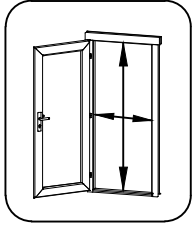


28.11.2019

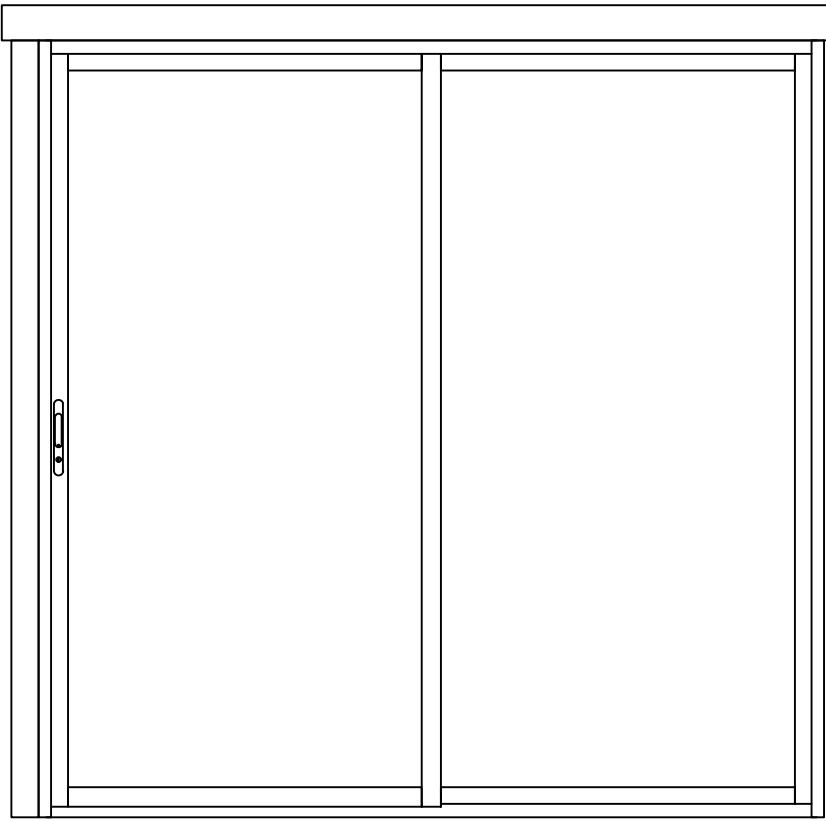
47/47

| | | | | | | |
|-----|------------|---------------------------------------------------------------------------------------------------------------|-----|---|-----------|-----------|
| Pos | 10.11.2020 | Piece list - Stückliste - Liste des pièces - Elementi - Stuklijst - Tükítabel 2041x2026 ALP.2S.2R. RAL7016 | 1/1 | Q | P (mm) | L (mm) |
|-----|------------|---------------------------------------------------------------------------------------------------------------|-----|---|-----------|-----------|

Glass size - Glasgröße - Taille de la vitre - Misura del vetro - Glas afmeting - Klaasi mõõt: 926x1859 mm



950x1930 mm



| | | | | | |
|-------|------------------------------------------------------------------------------------------------------------------------------|--|---|-------|------|
| 12 | Upper door jamb - Türrahmen oben - Cadre de porte supérieur - Telaio superiore della porta - Bovendorpet - Ükse ütemine teng | | 1 | 35x60 | 1982 |
| 9 | Doorstep - Swelle - Seuil de porte - Callare - Drempel - Lävepak ukseavale | | 1 | 35x60 | 1982 |
| 10-11 | Door jamb - Türrahmen - Cadre de porte - Telaio montante della porta - Deurframe - Ükse teng | | 2 | 32x63 | 2000 |

Pos

10.11.2020

Piece list - Stückliste - Liste des pièces - Elementi - Stuklijst - Tükítabel

1003x2026 ALP.F. RAL 7016

1/1

Q

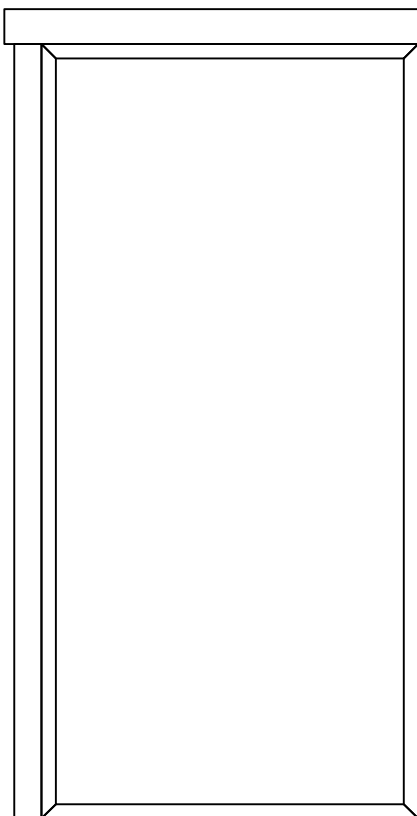
P

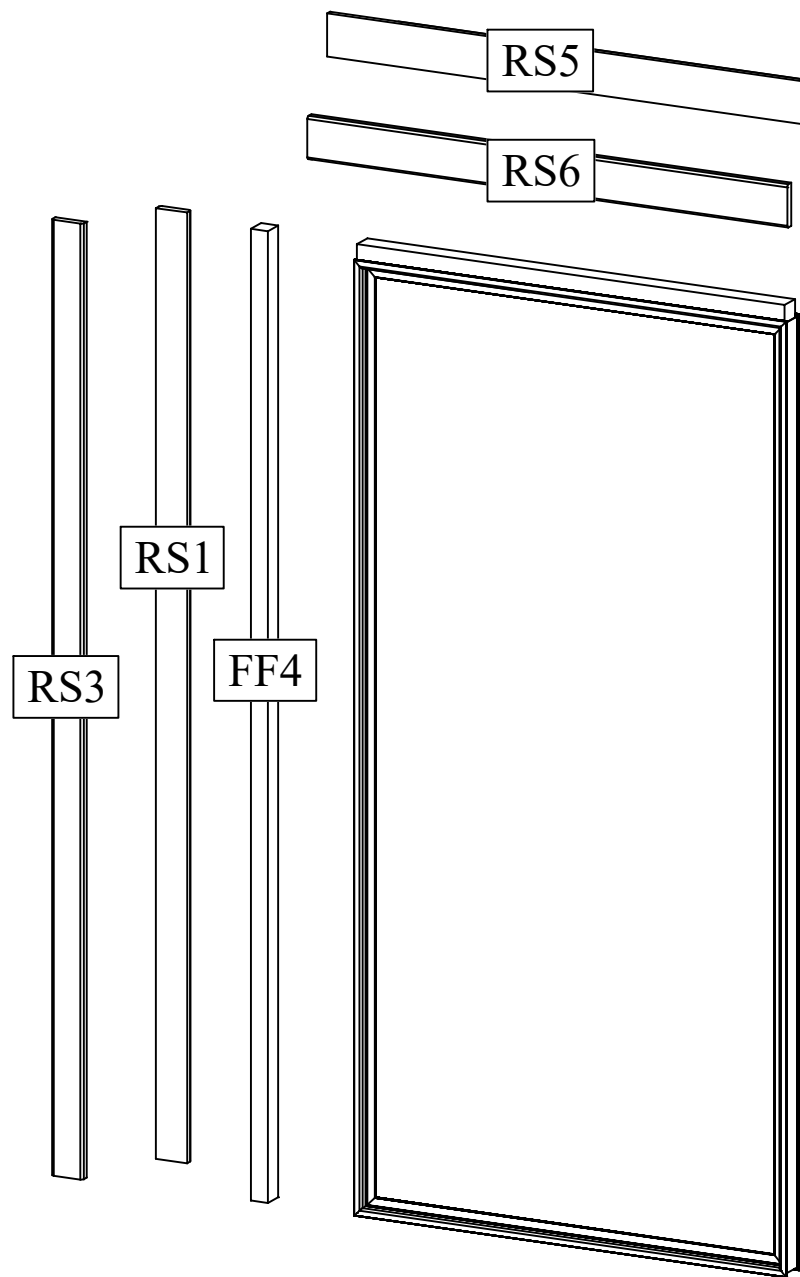
(mm)

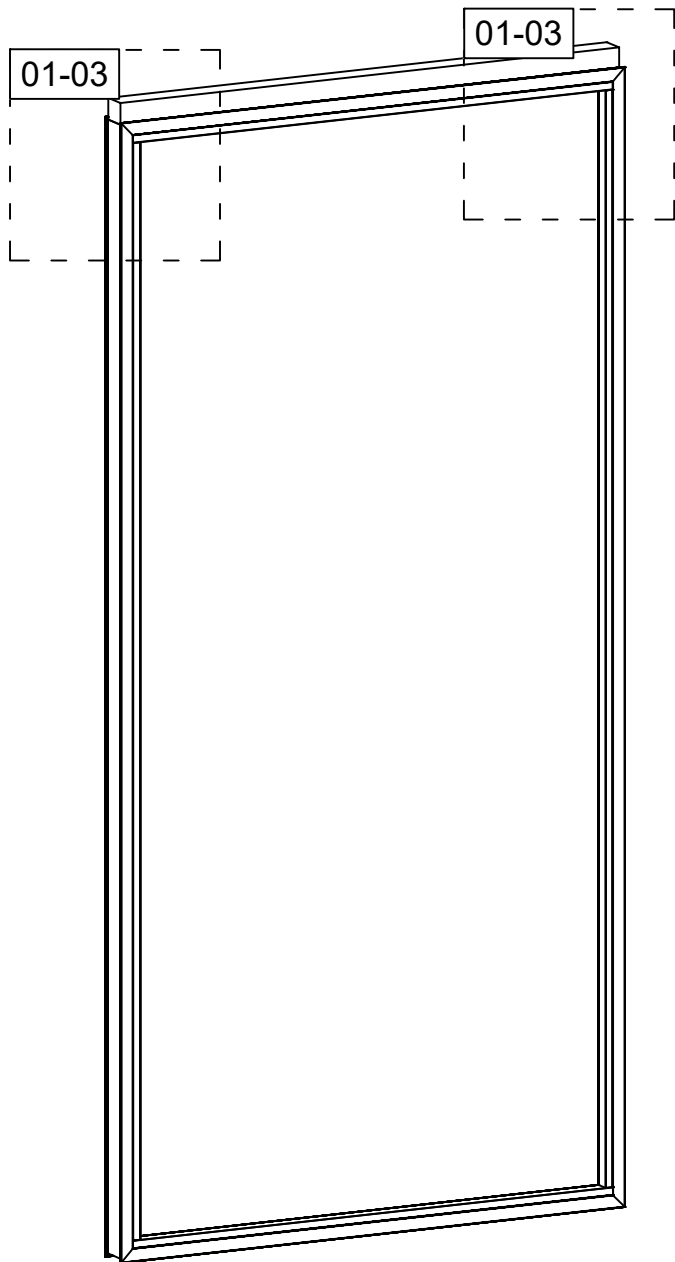
L

(mm)

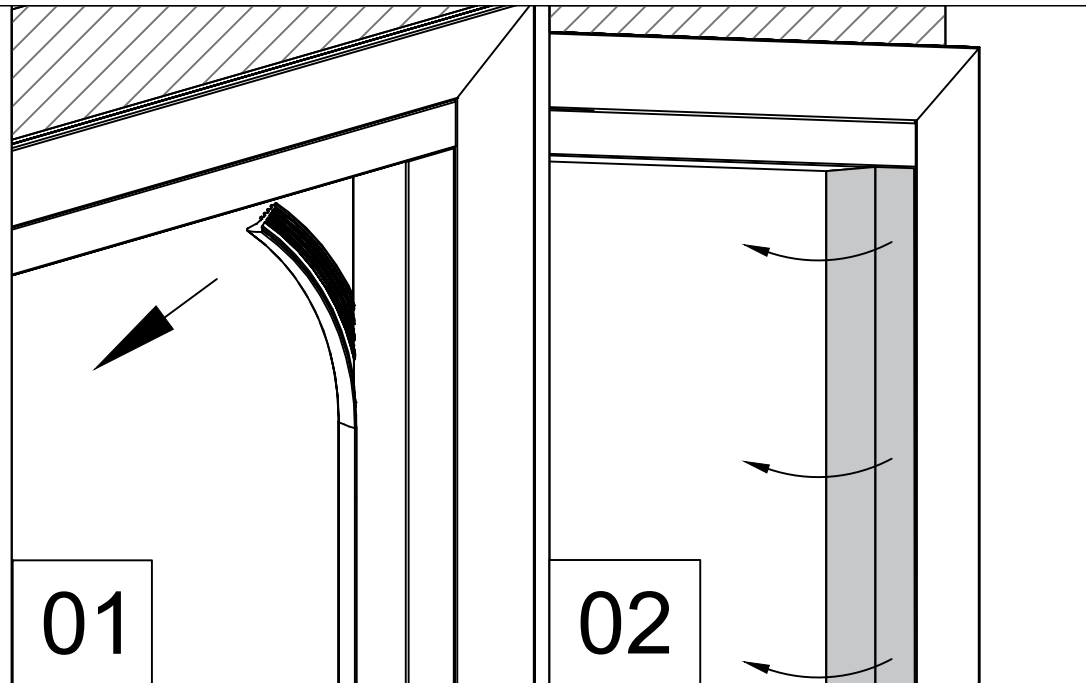
Glass size - Glasgröße - Taille de la vitre - Misura del vetro - Glas afmeting - Klaasi mõõt: 916x1939 mm



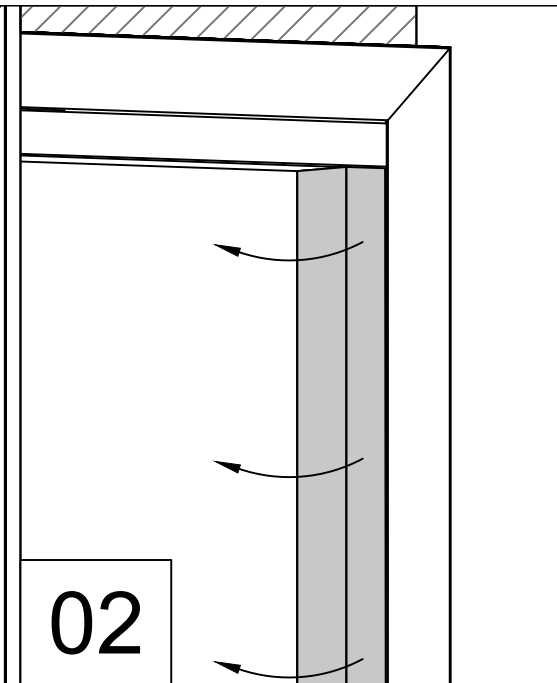




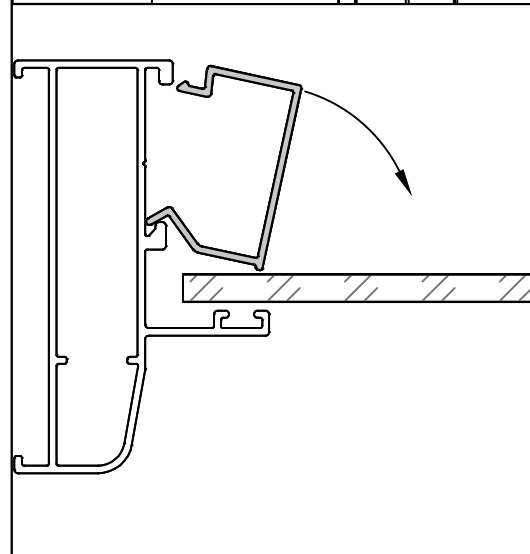
01-03
 Inside view - Ansicht von innen - Vue intérieur - Vista interna - Binnenaansicht - Vaade seest



01

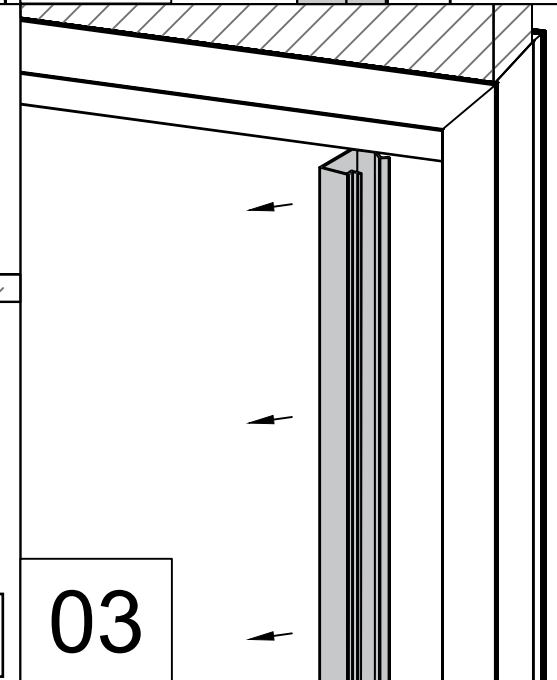


02

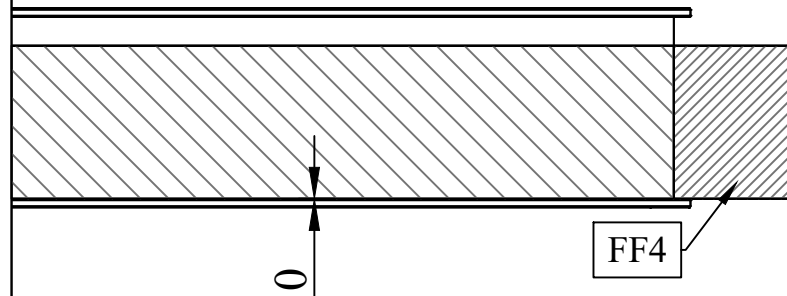
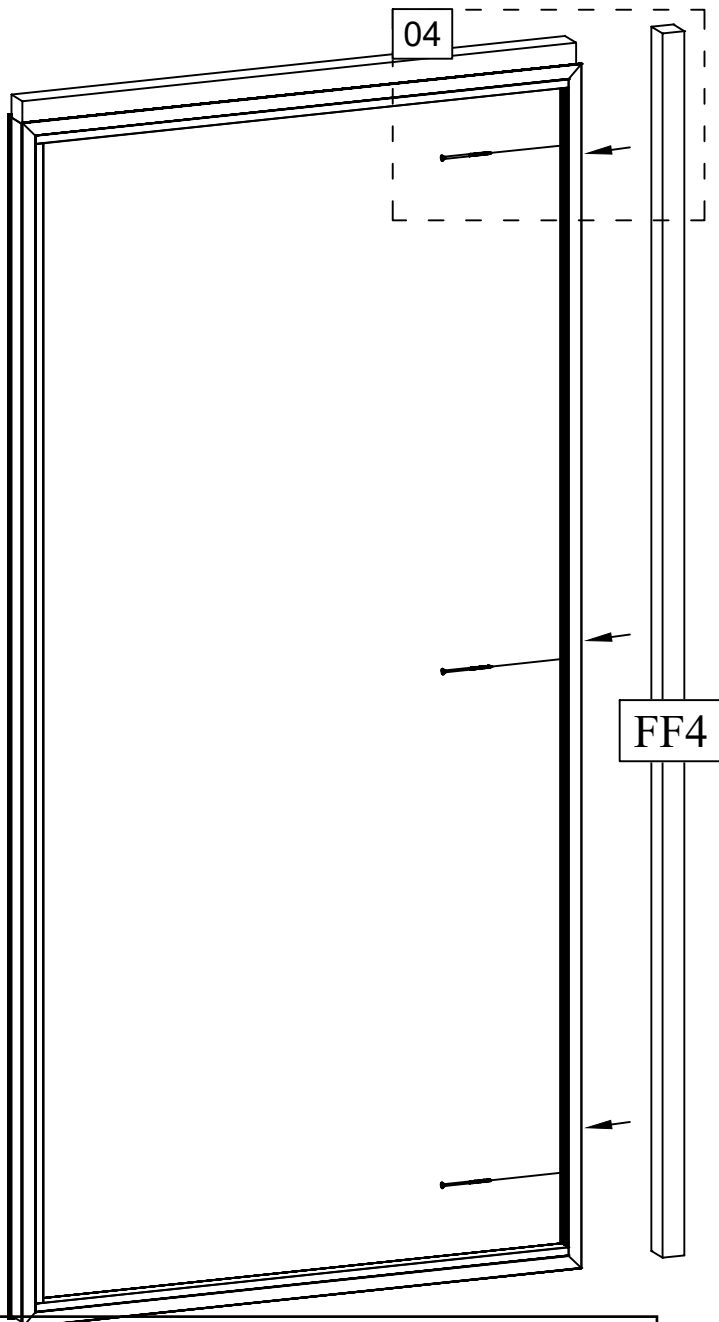


02

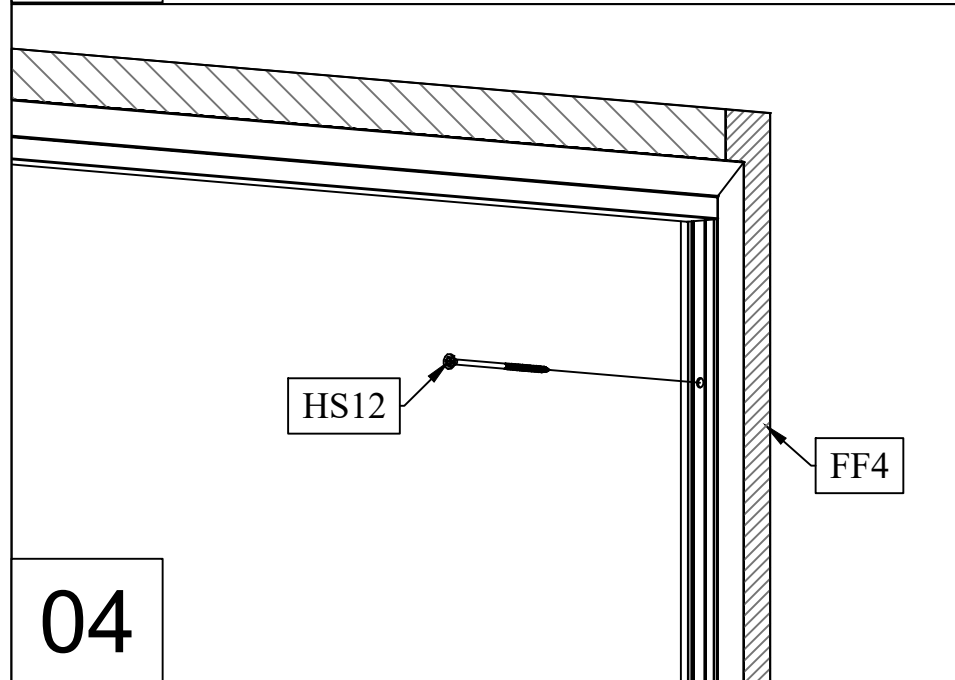
Top view - Ansicht von oben - Vue de dessus - Vista dall'alto - Bovenaansicht - Vaade ülevalt



03



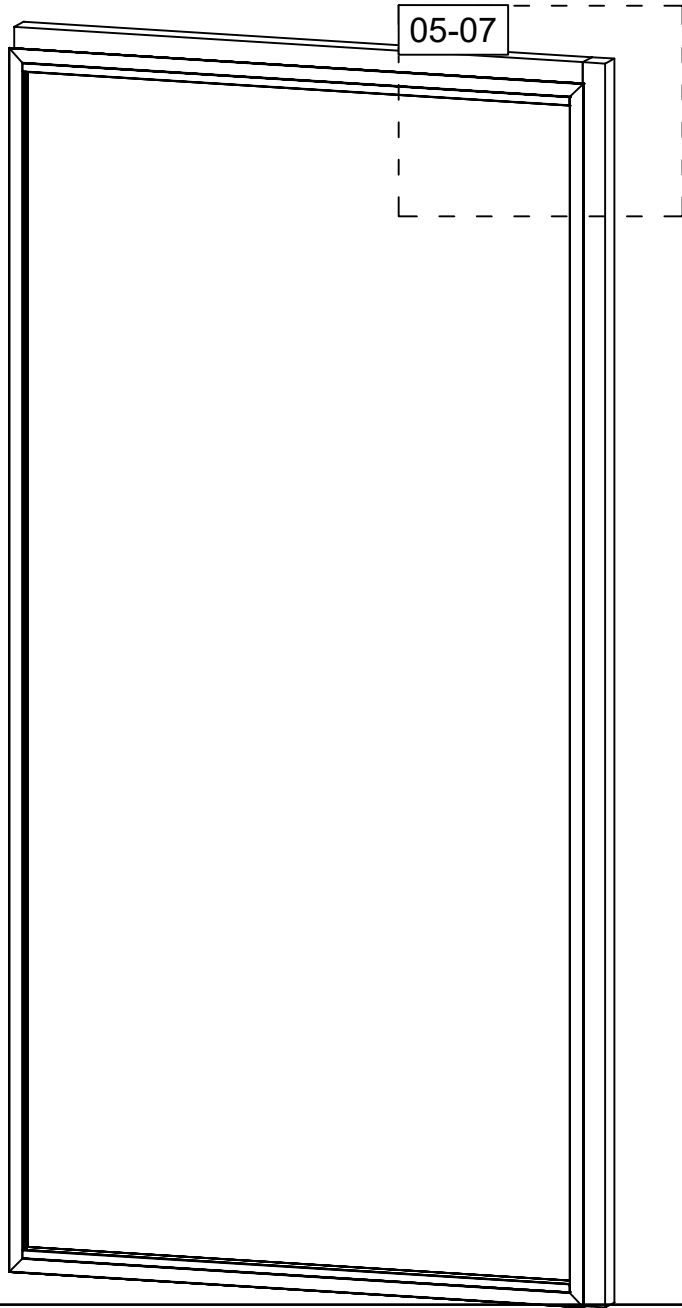
04



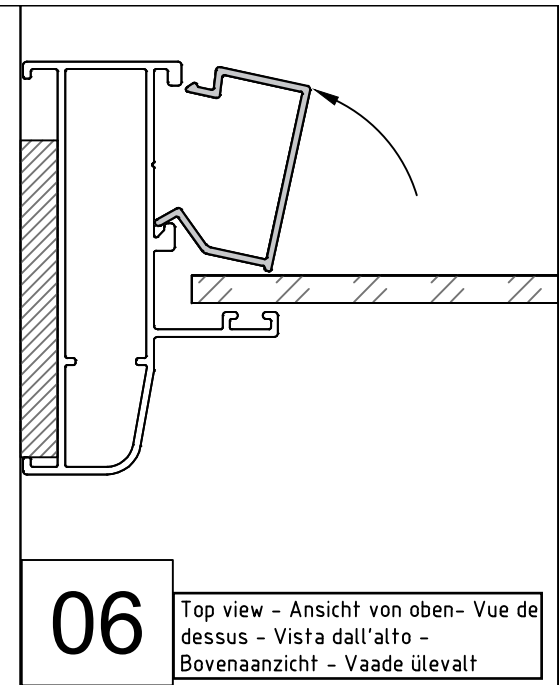
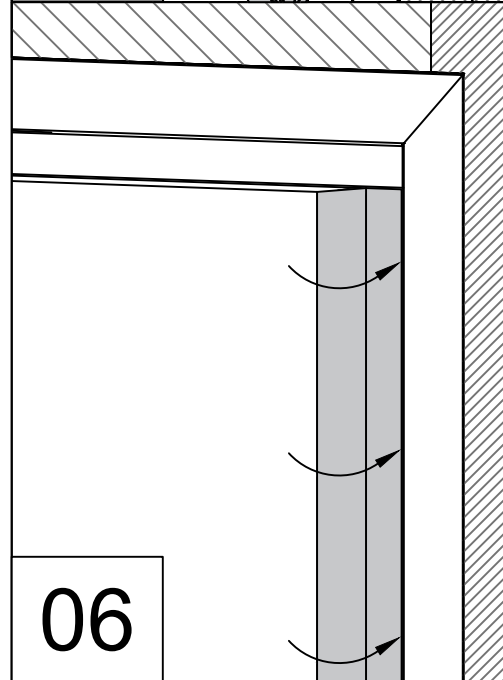
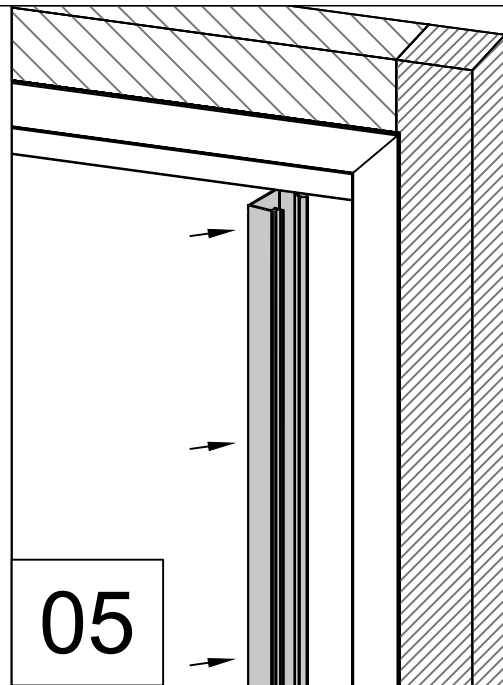
04

Inside view - Ansicht von innen - Vue intérieur - Vista interna - Binnenaansicht - Vaade seest

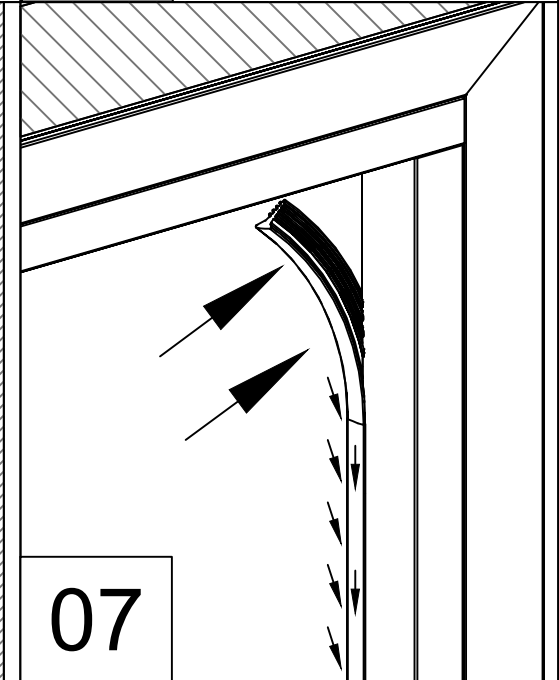
General installation instructions - Allgemeine aufbauanleitung - Consignes générales de montage - Istruzioni per l'assemblaggio - Algemene opbouwhandleiding - Üldine püstitusjuhend

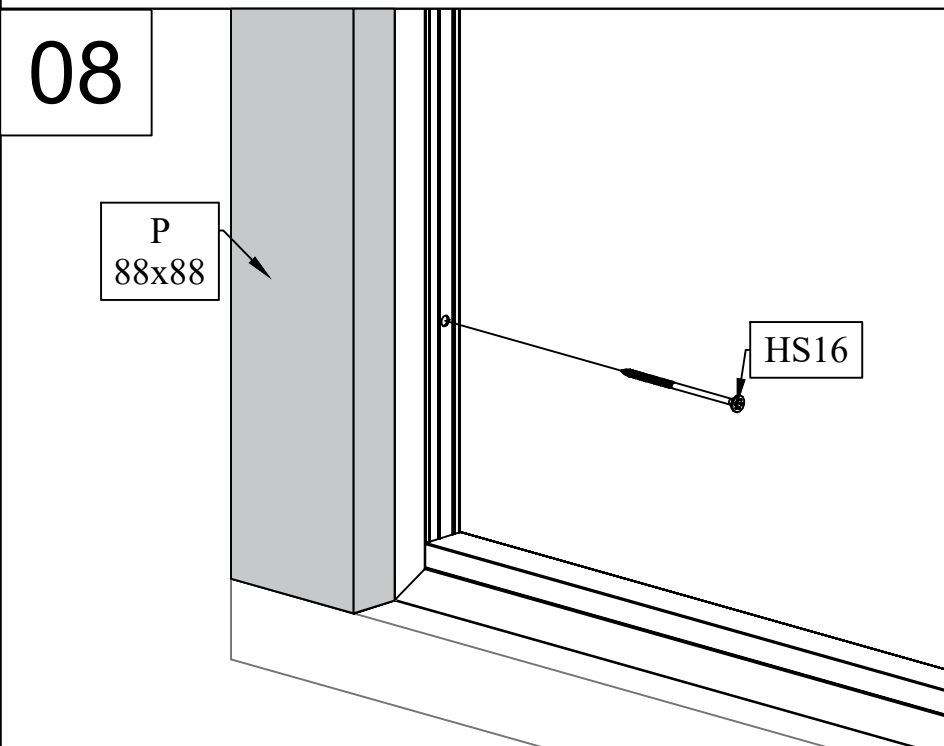
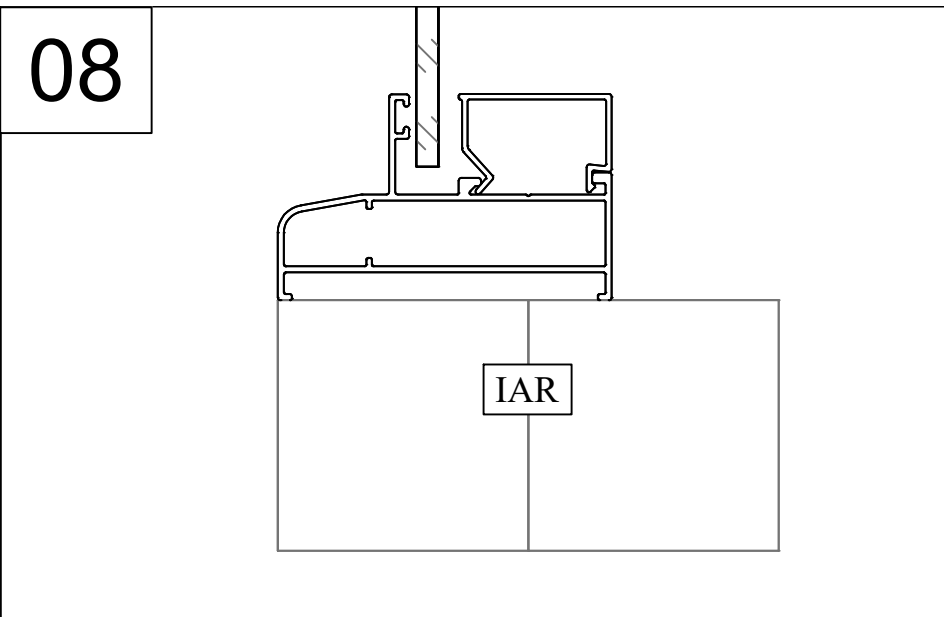
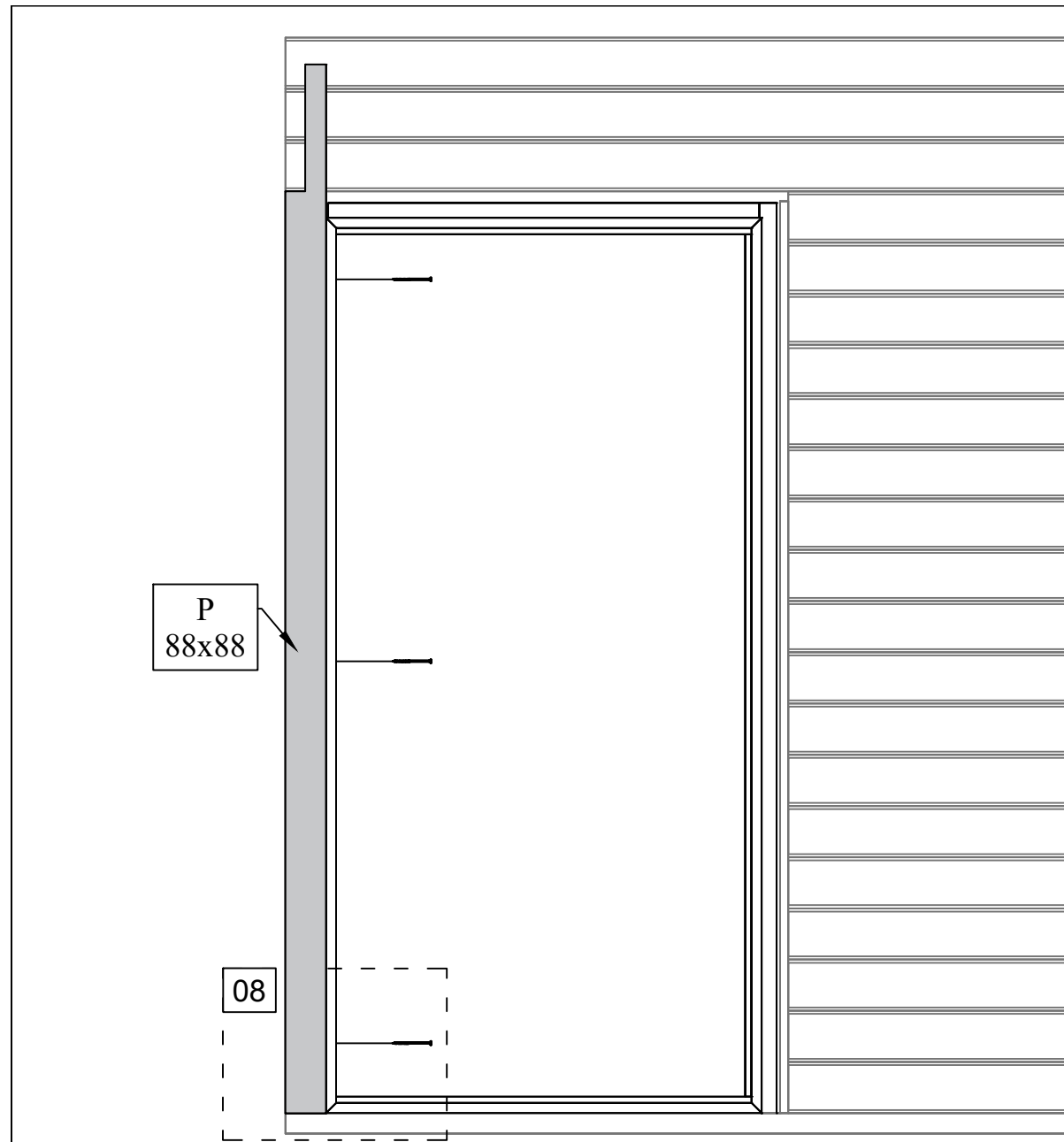


Inside view - Ansicht von innen - Vue intérieur - Vista interna - Binnenaansicht - Vaade seest



Top view - Ansicht von oben - Vue de dessus - Vista dall'alto - Bovenaanzicht - Vaade ülevalt

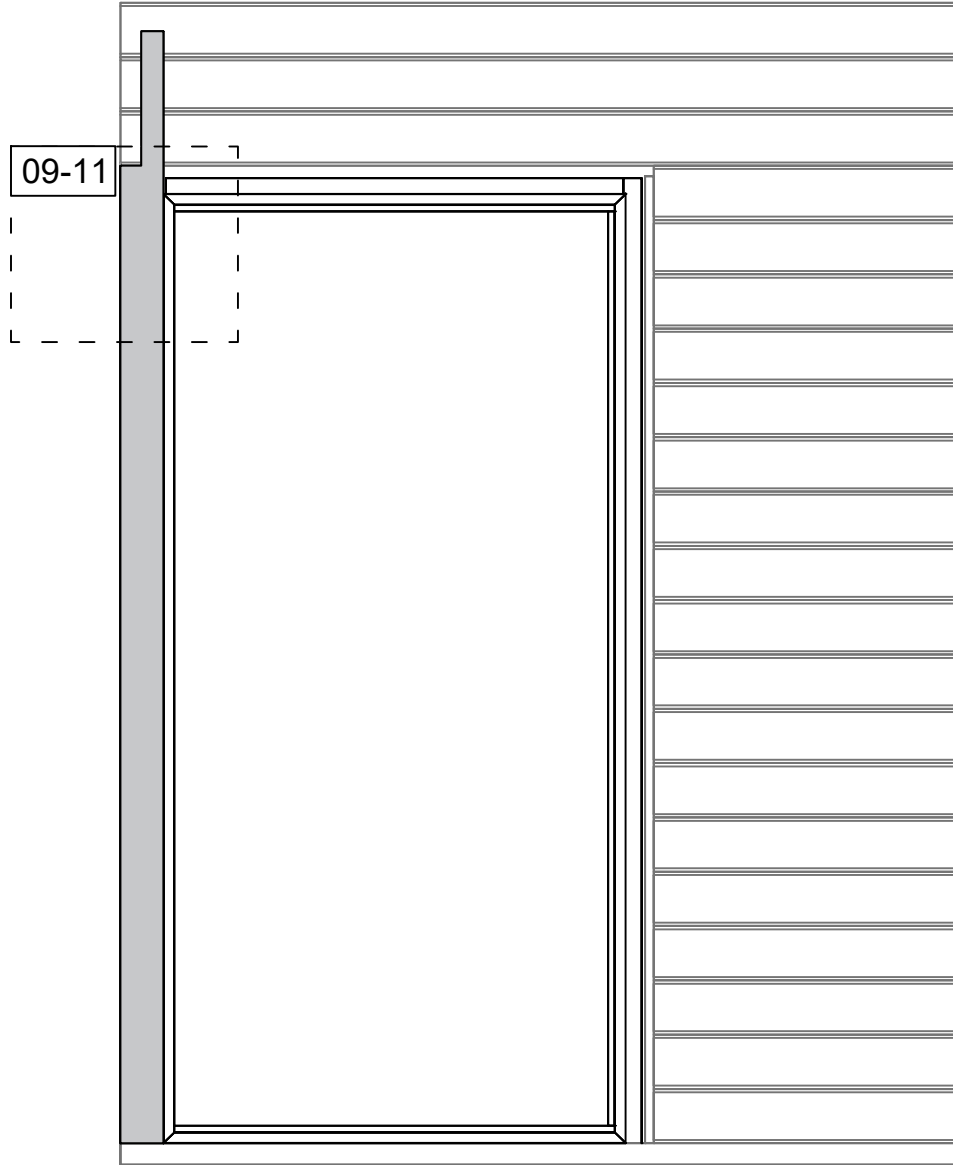




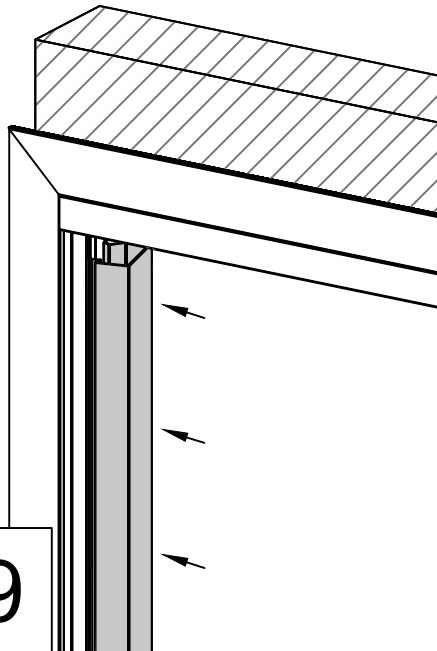
Inside view - Ansicht von innen - Vue intérieur - Vista interna - Binnenaansicht - Vaade seest

General installation instructions - Allgemeine aufbauanleitung - Consignes générales de montage - Istruzioni per l'assemblaggio - Algemene opbouwhandleiding - Üldine püstitusjuhend

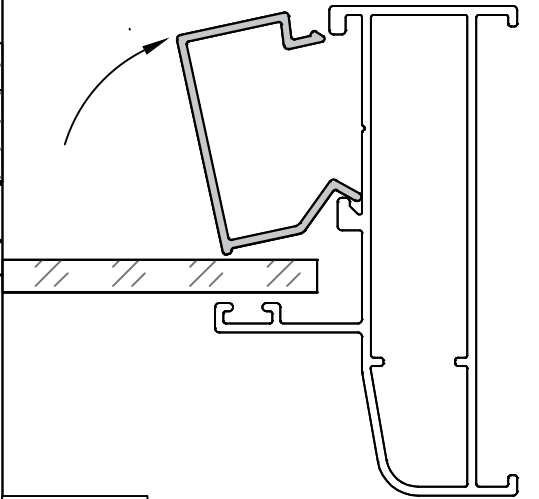
09-11



09

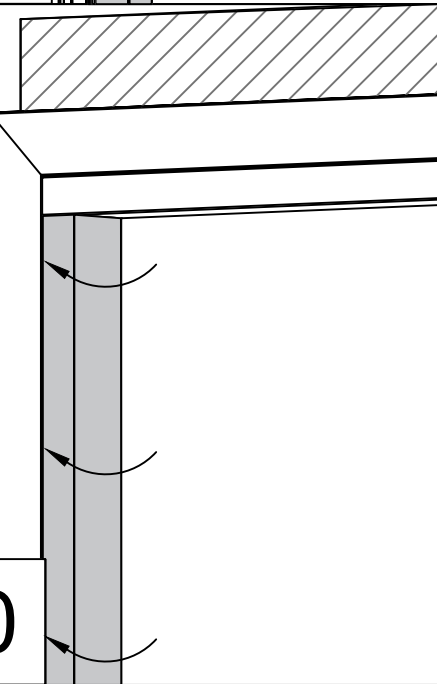


10

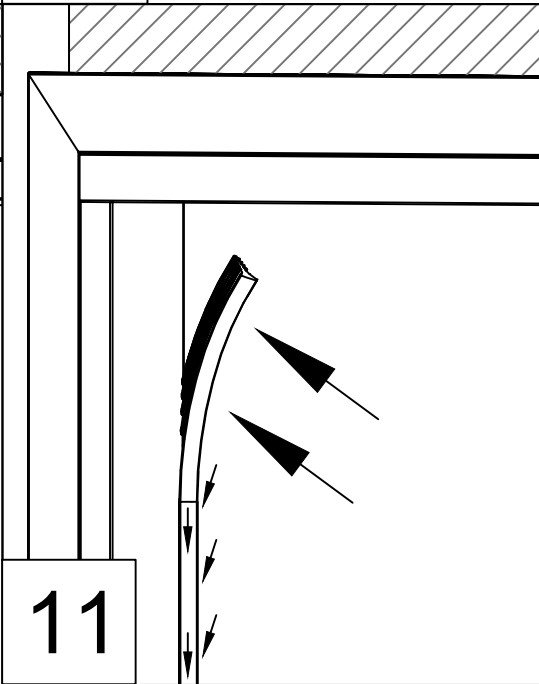


Top view - Ansicht von oben - Vue de dessus - Vista dall'alto -
Bovenaanzicht - Vaade ülevalt

10

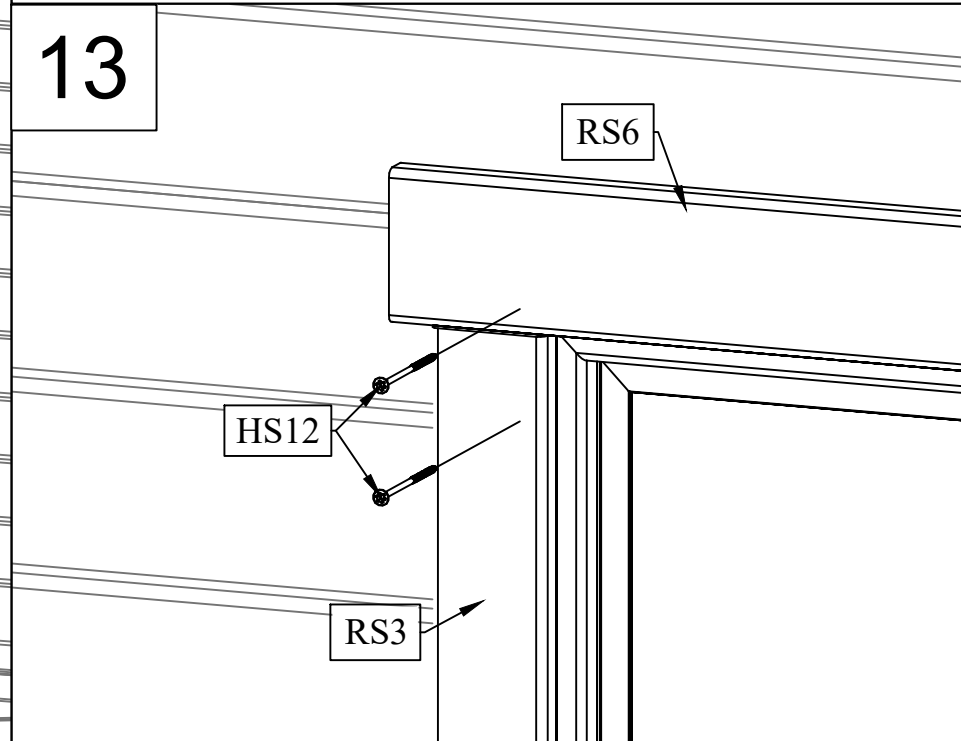
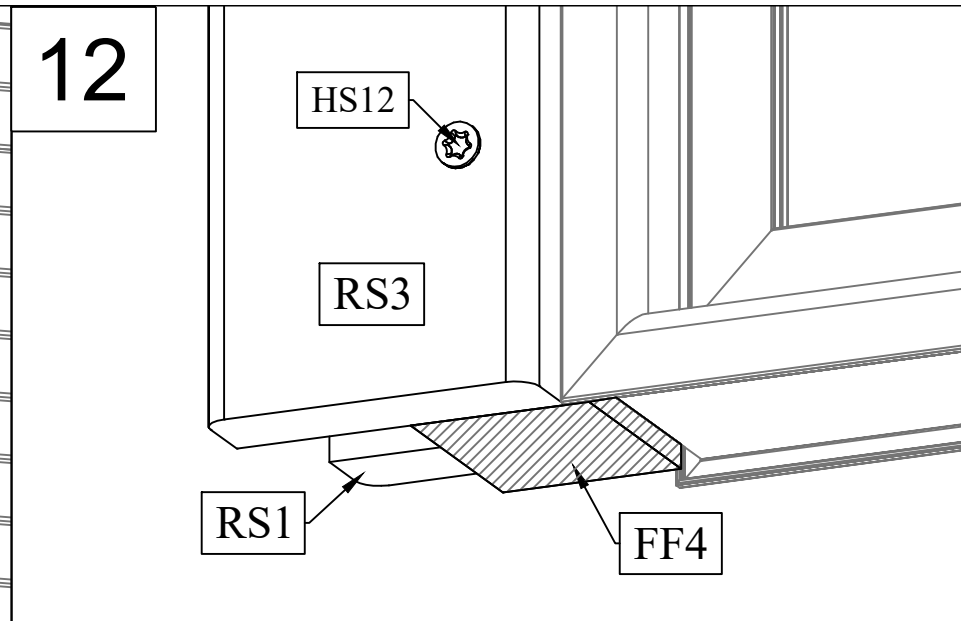
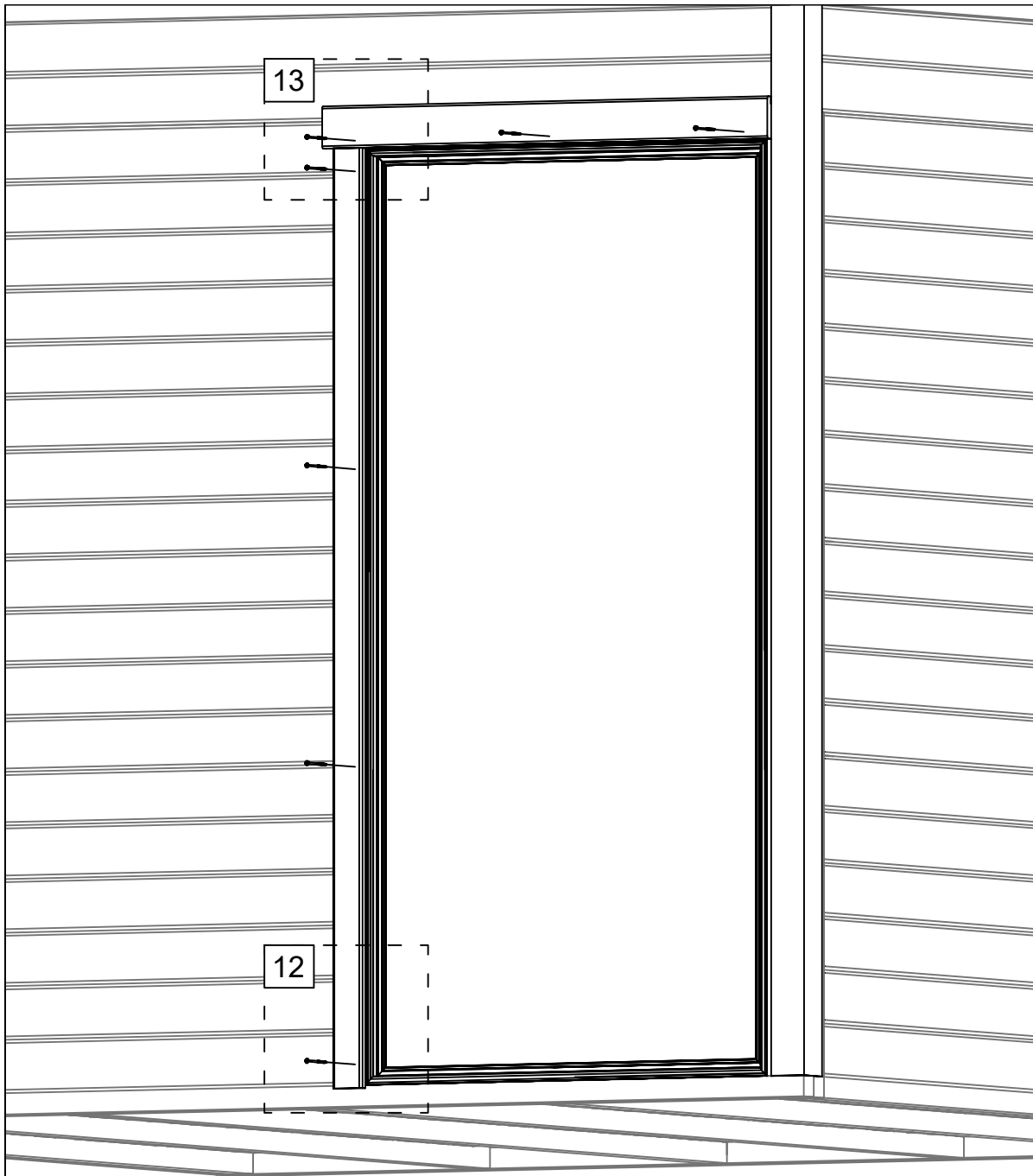


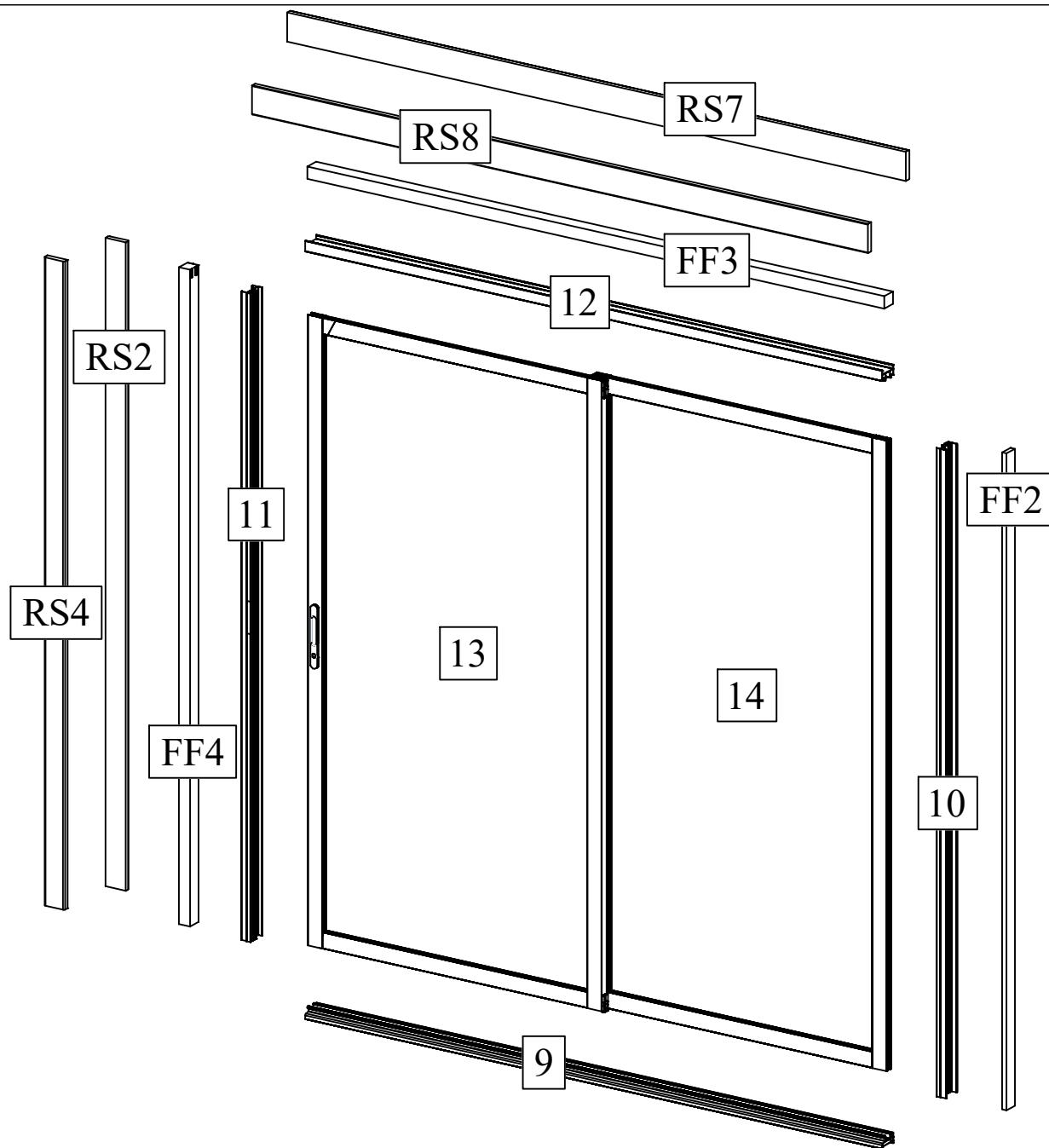
11

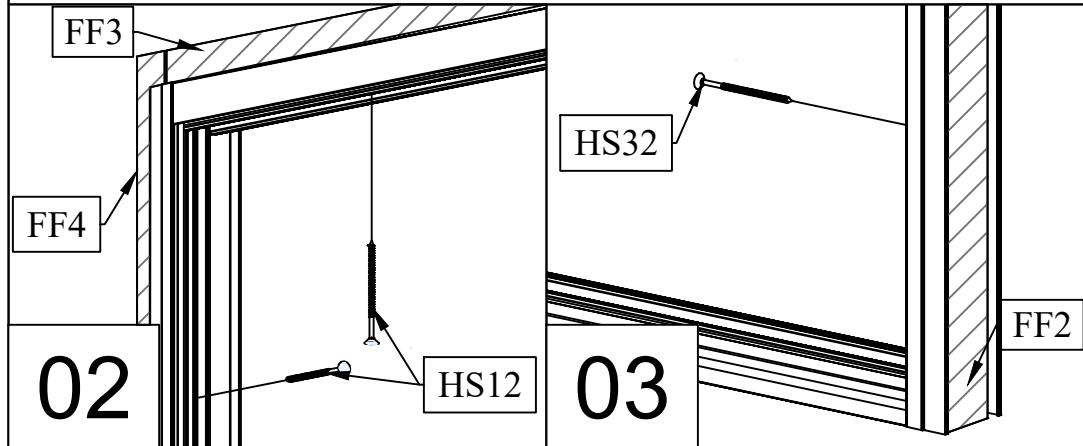
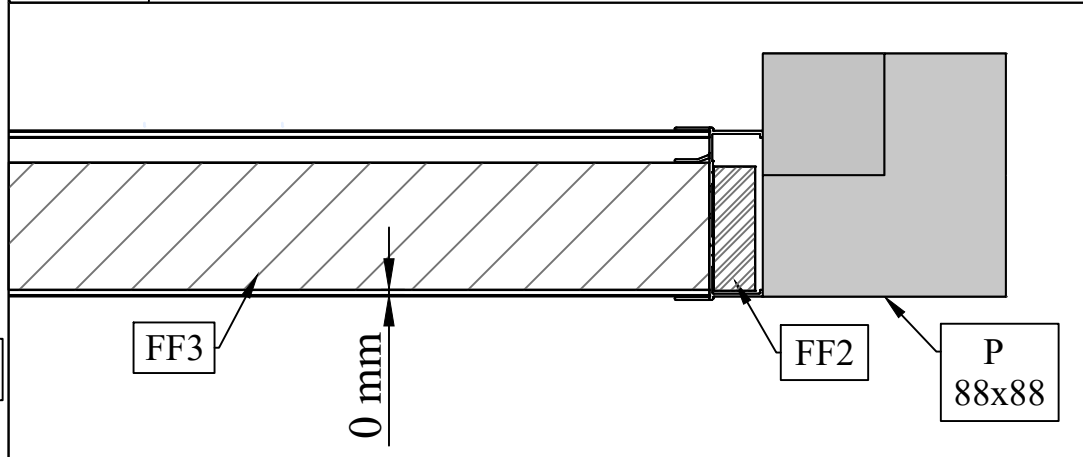
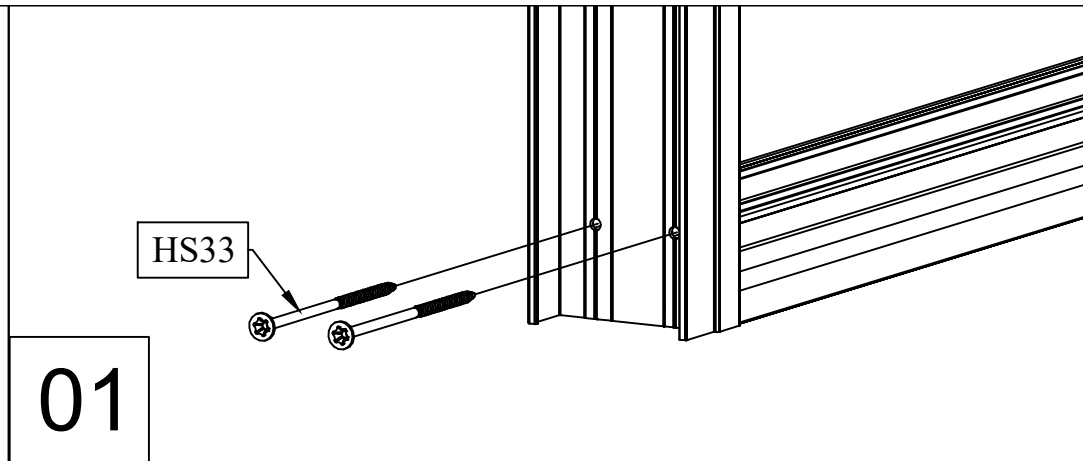
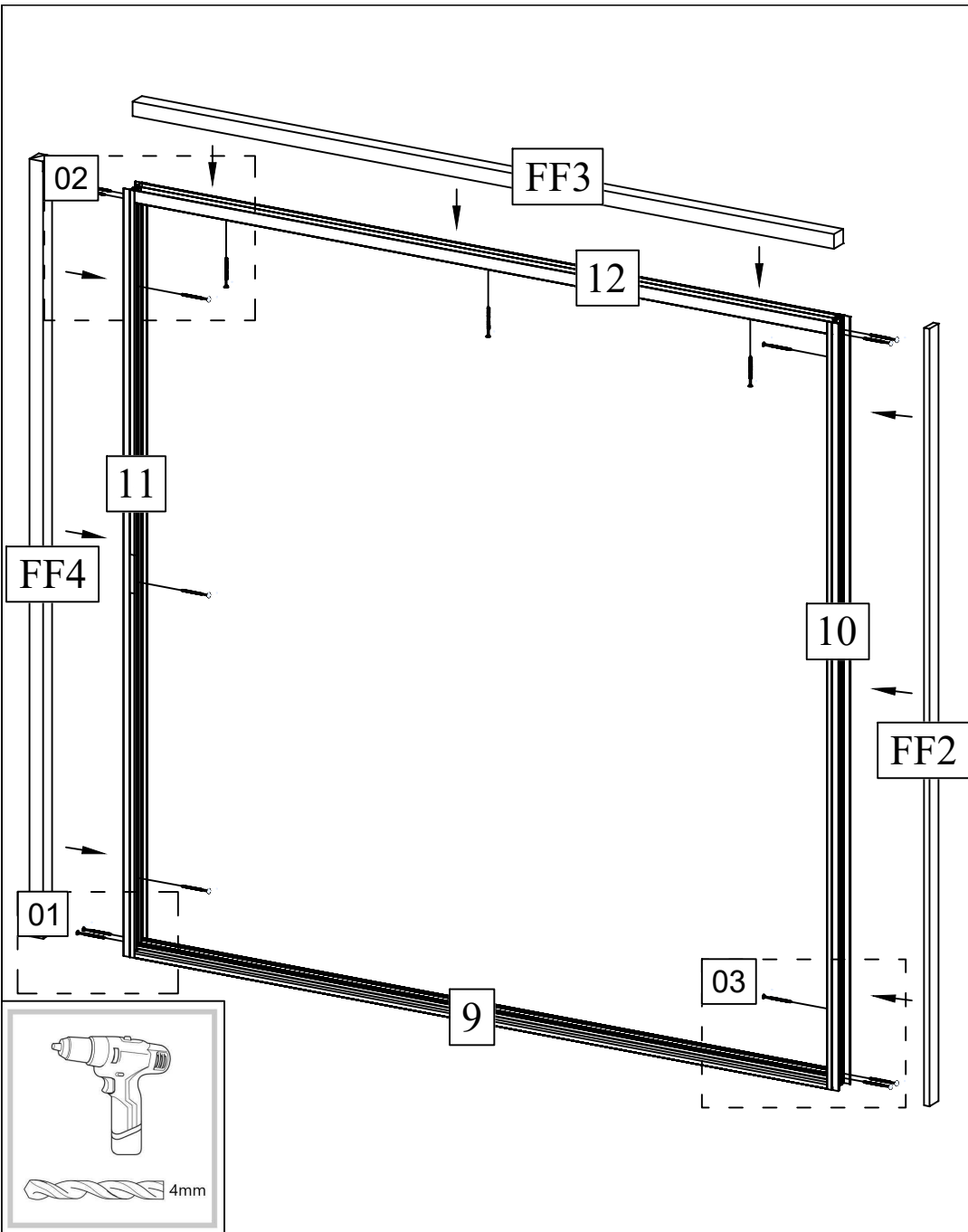


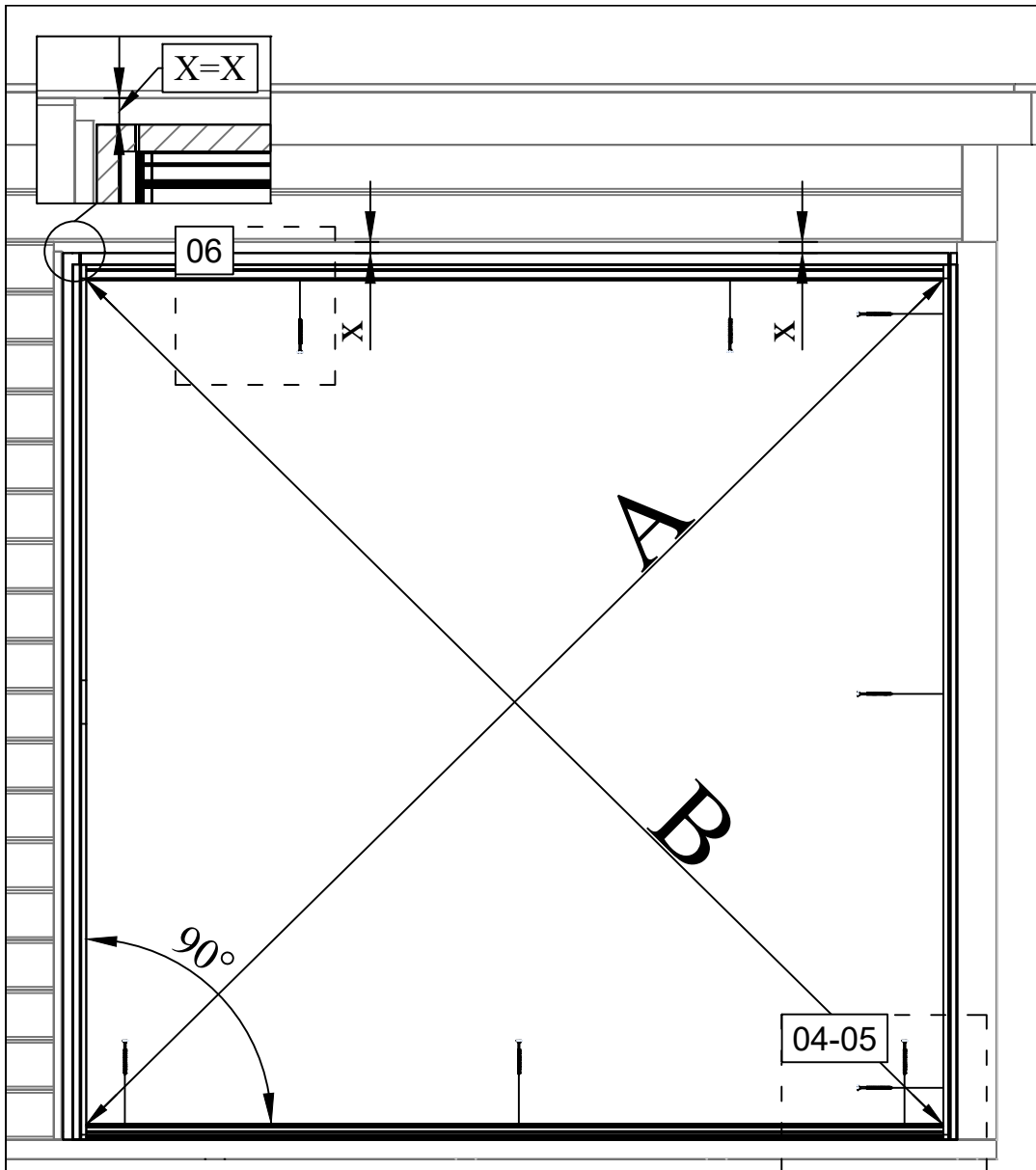
Inside view - Ansicht von innen - Vue intérieur - Vista interna - Binnenaanzicht - Vaade seest

General installation instructions - Allgemeine aufbauanleitung - Consignes générales de montage - Istruzioni per l'assemblaggio - Algemene opbouwhandleiding - Üldine püstitusjuhend



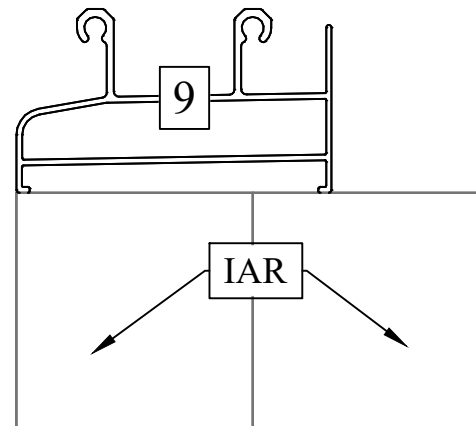




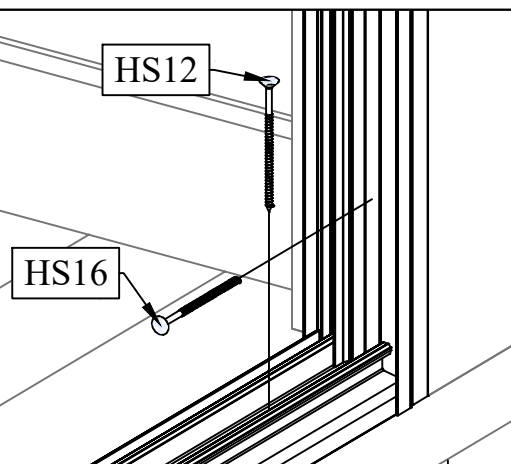


A=B

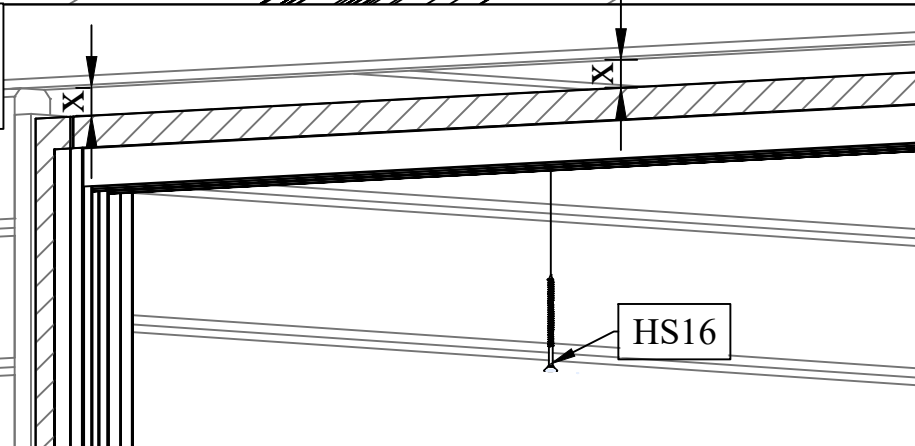
04

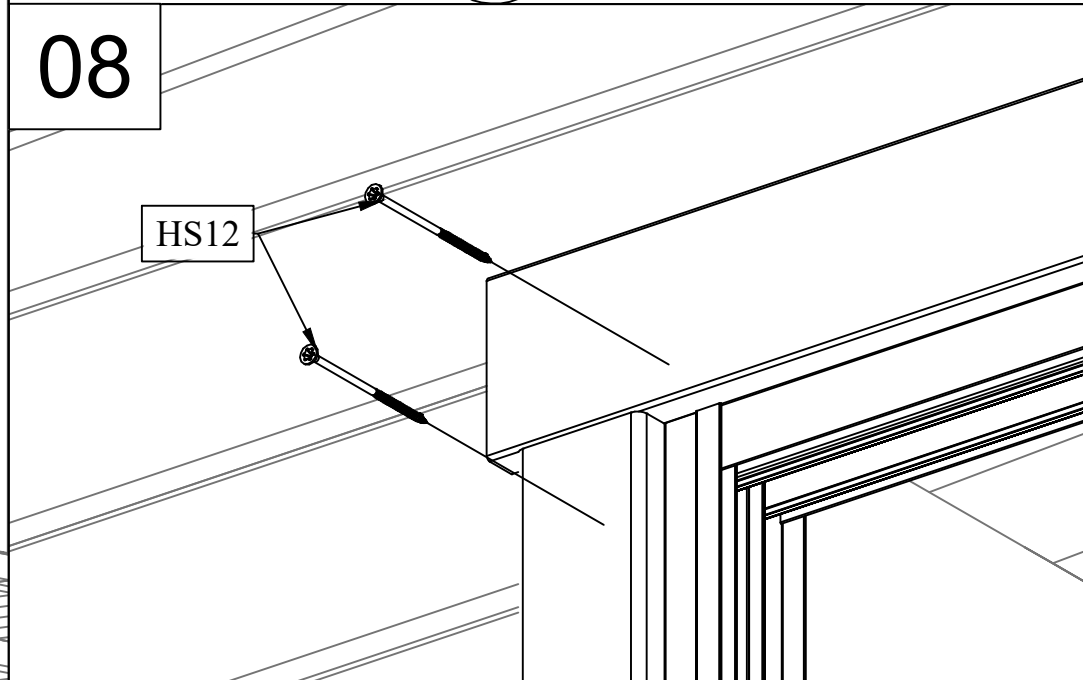
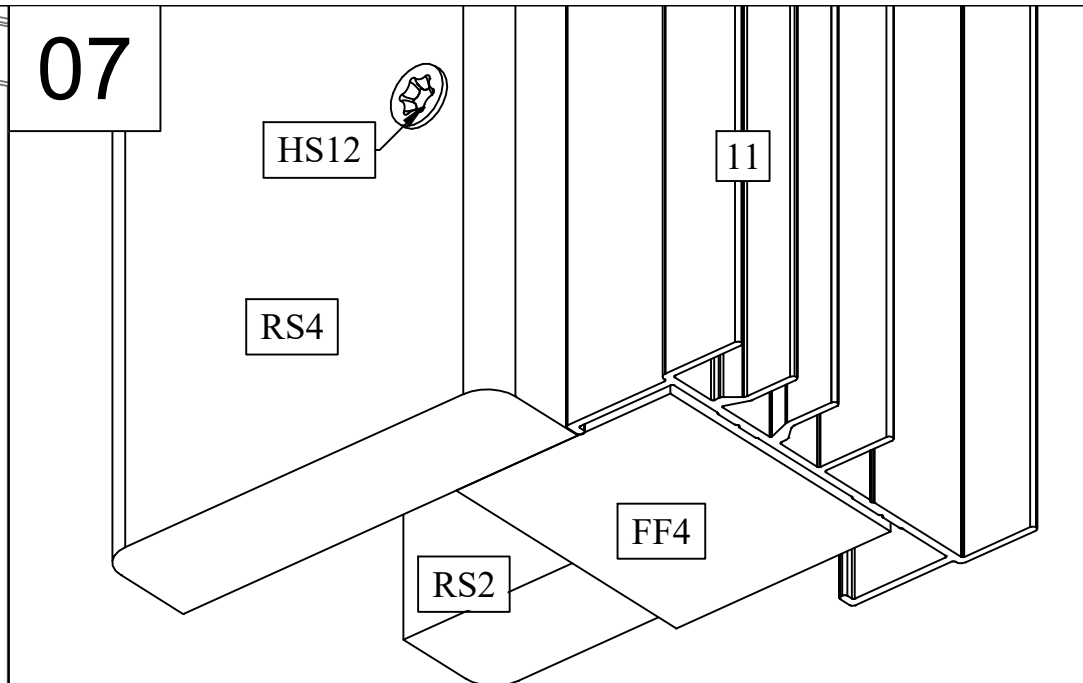
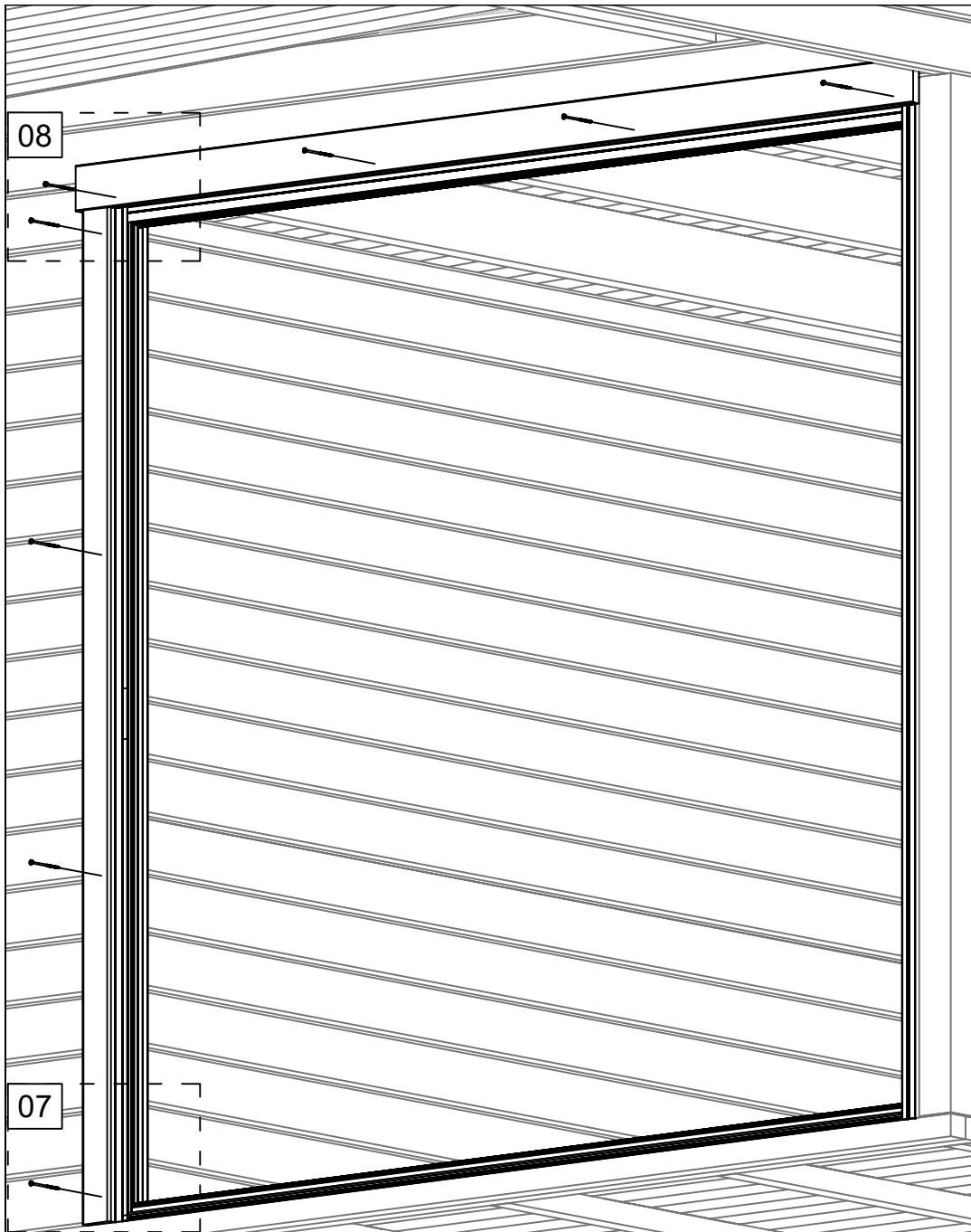


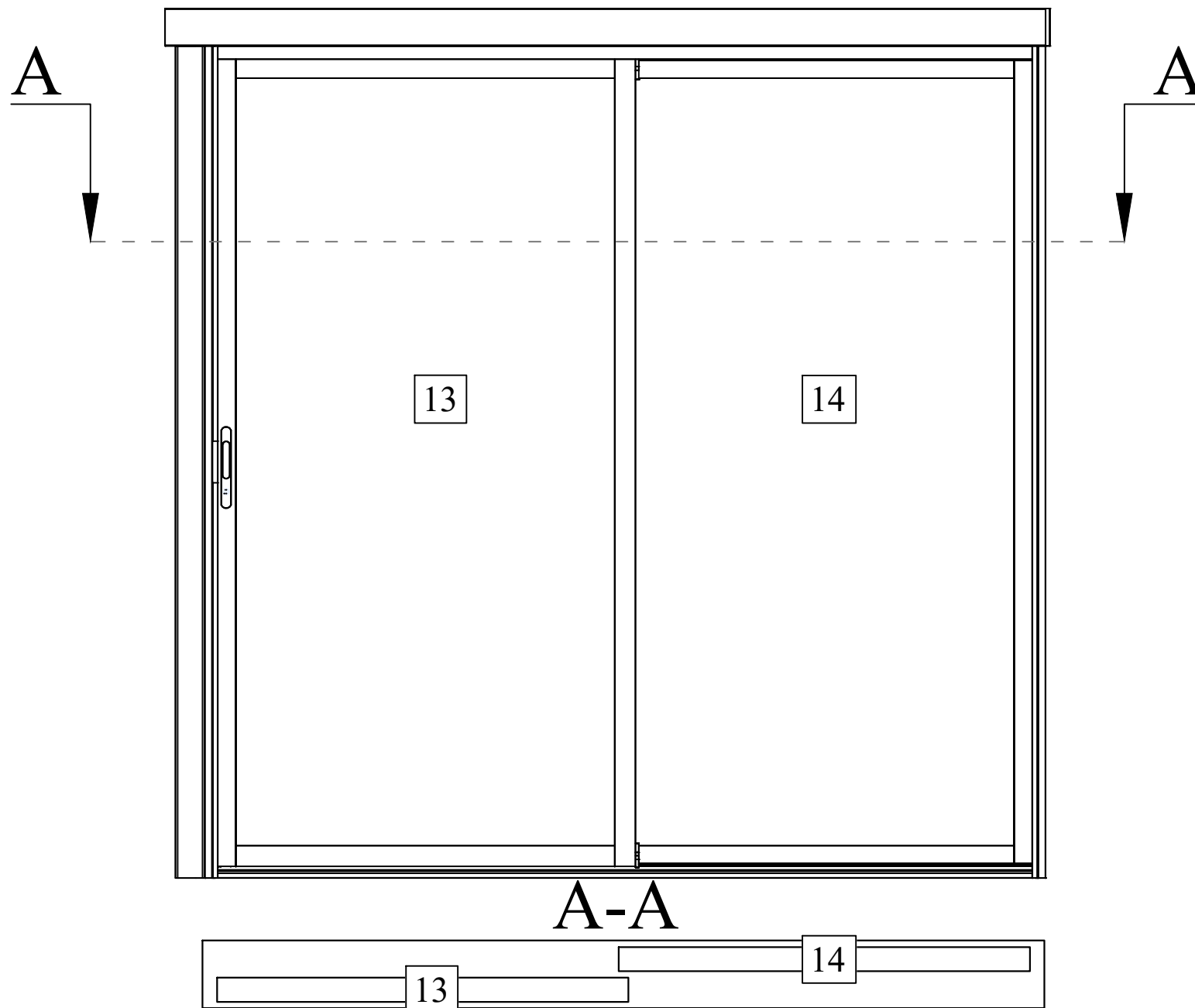
05

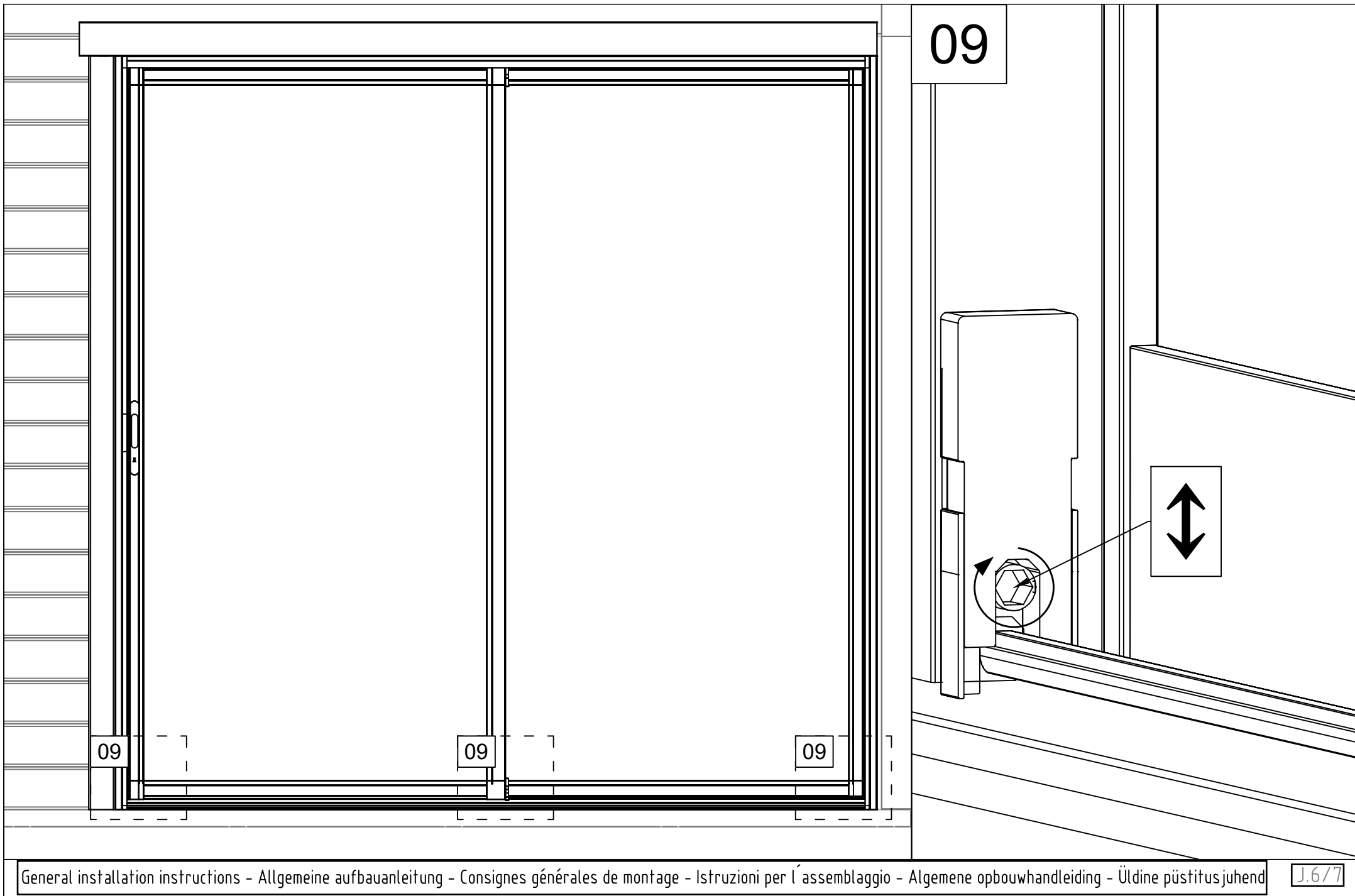


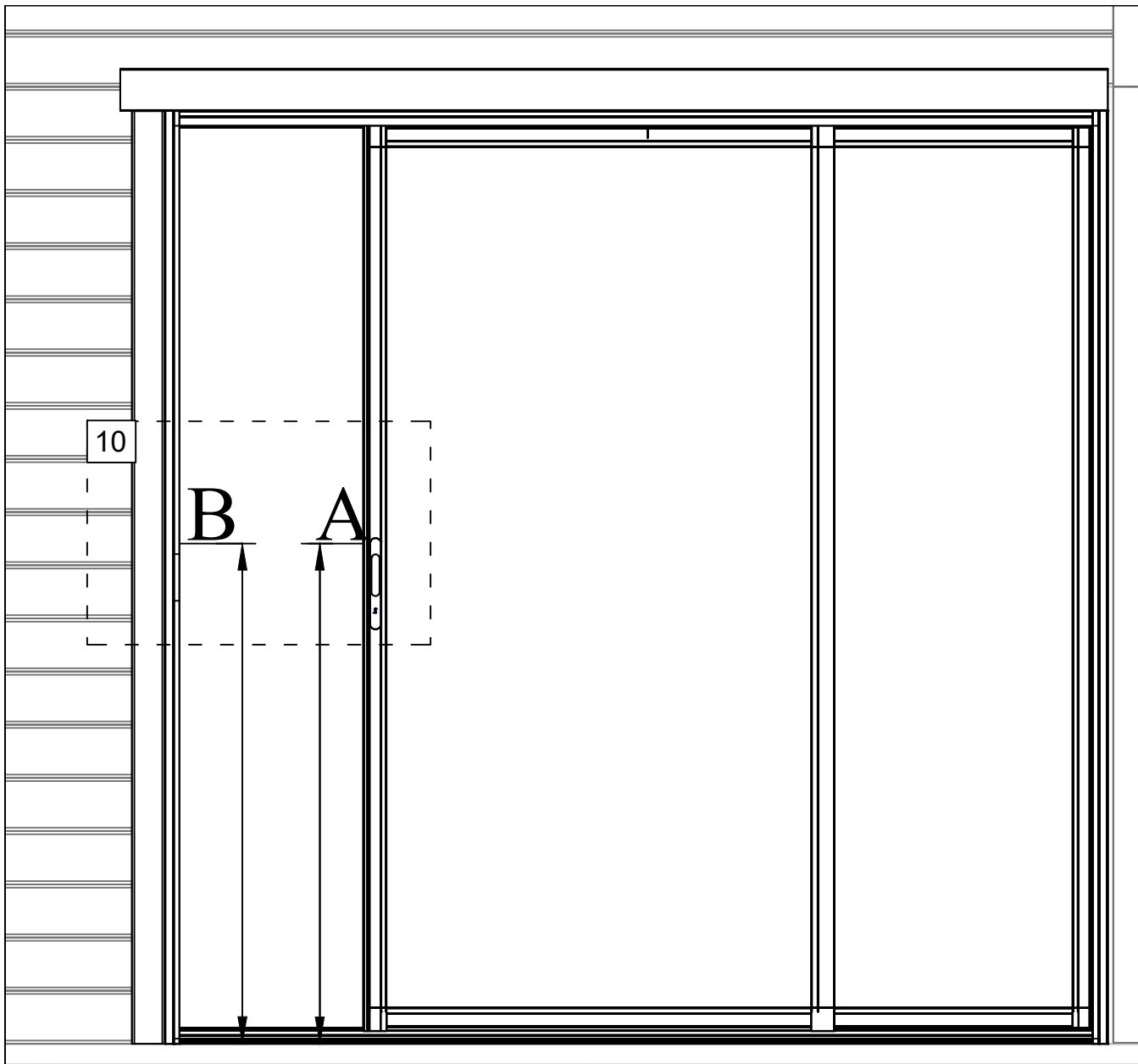
06





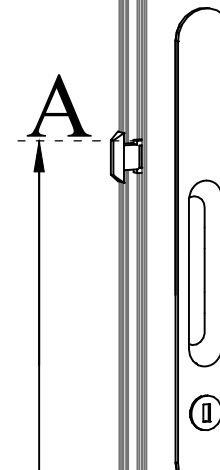




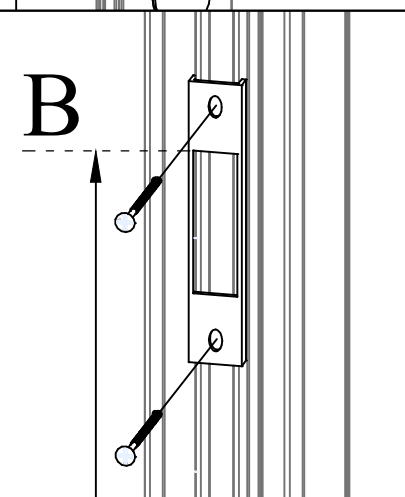


$$A=B$$

10



10



B

