

**(D) Montageanleitung**

**(FR) Notice de montage**

**(NL) Handleiding voor de montage**

**(CZ) Montážní návod**

**(HU) Szerelési útmutató**

**(TR) Montaj talimatı**

**(GB) Assembly instructions**

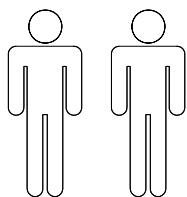
**(IT) Istruzioni di montaggio**

**(PL) Instrukcja montażu**


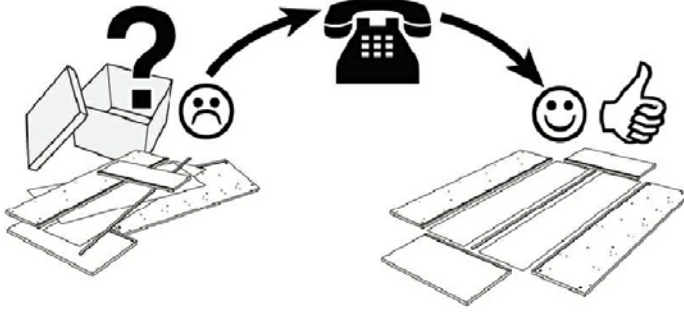
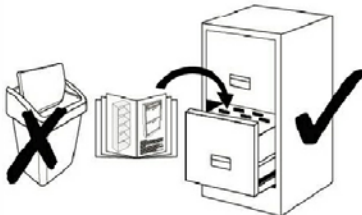
**(SK) Návod na montáž**

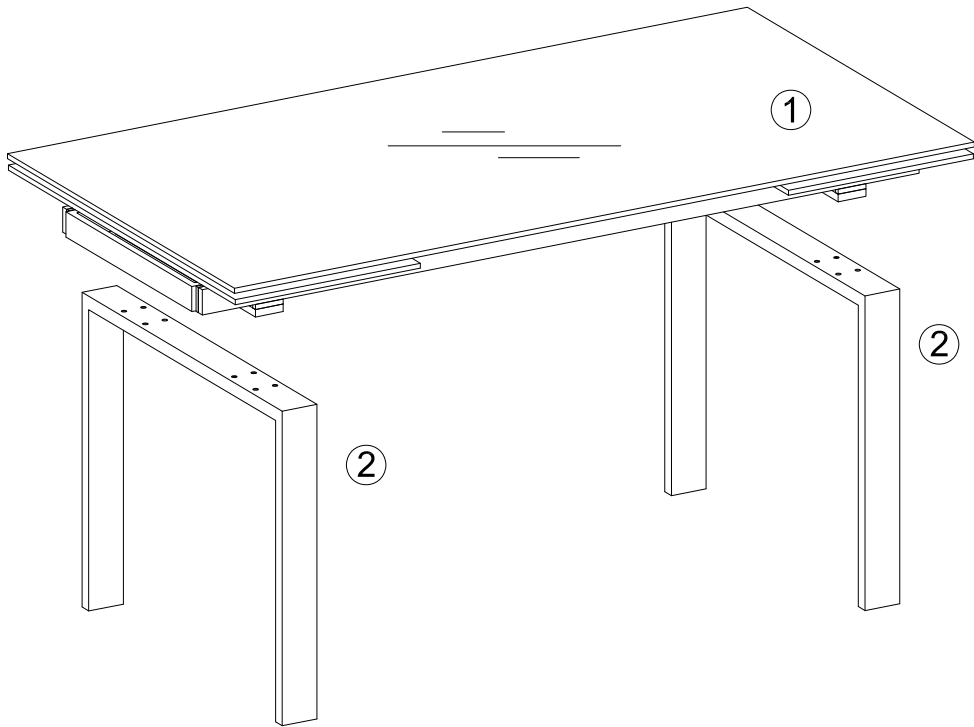
**(RO) Instrucțiuni de montaj**

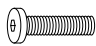




**(RU) Инструкция по монтажу**



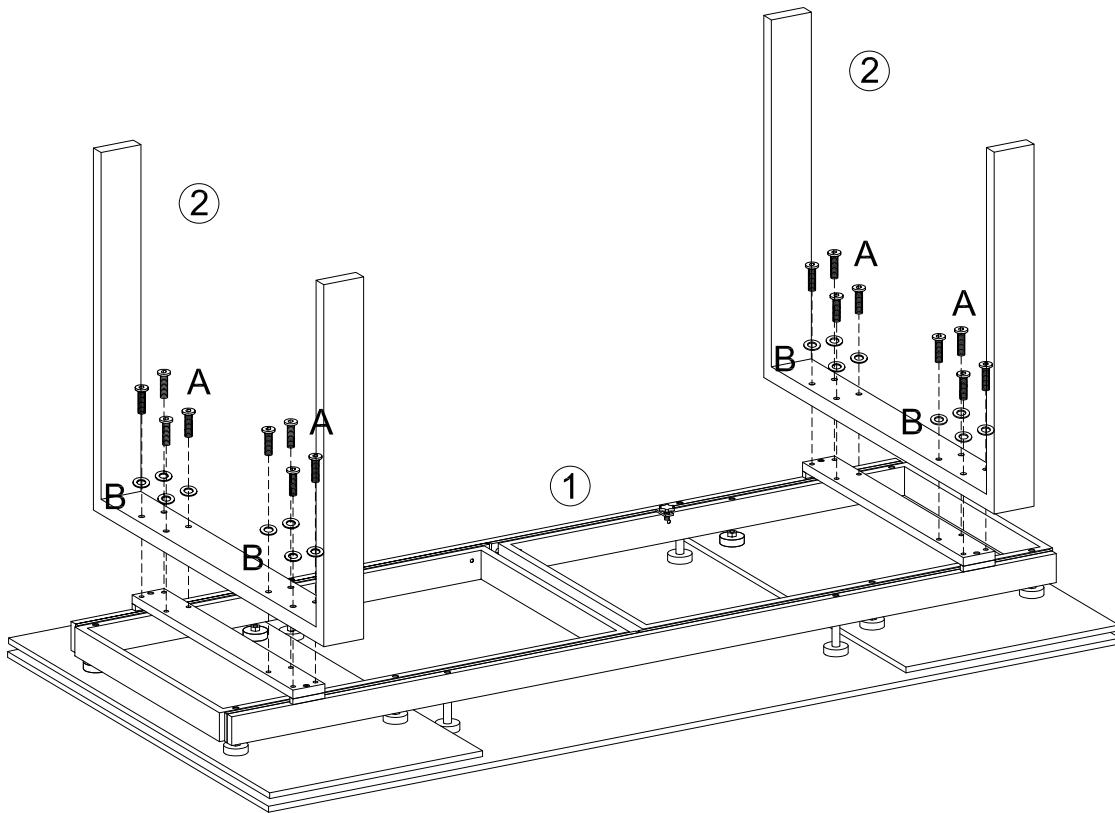
0  
10  
20  
30  
40  
50  
60  
70  
80  
90  
100  
110  
120  
130  
140  
150  
160  
170  
180  
190  
200

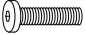


| Service • Assistenza • Dienstverlening • Serwis<br>Servis • Szerviz • Сервисная служба    |           |
|---|-----------|
| Name • Nom • Nome • Naam •<br>Nazwa • Jméno • Názov • Név •<br>Denumire • İsim • Название | 214AMURET |
| Nr. • No. • N° • Номер • Č • Sz   | 89283460  |
| Typ • Type • Тип • Típus • Tipo •<br>Тип  |           |
|          |           |
|         |           |
|          |           |



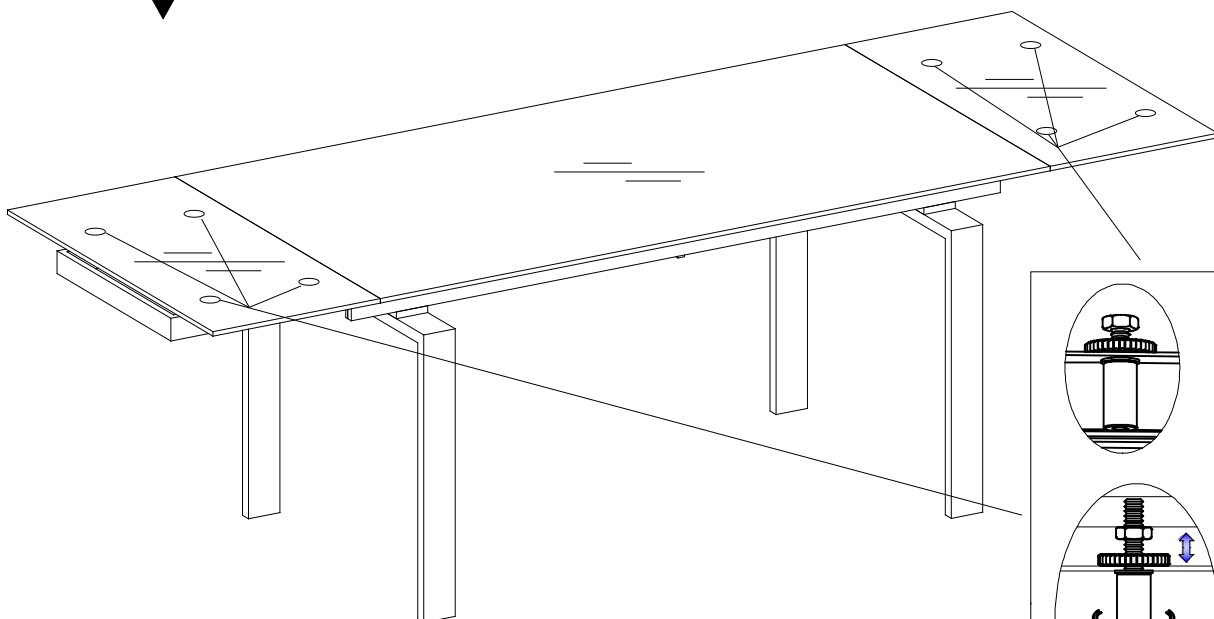
|  |  |   |  |  |
|--|--|---|--|--|
| A<br><br>M8x35mm    x16 | B<br><br>Ø16x2.0mm    x16 | C<br><br>4mm    x1 | D<br><br>5mm    x1 | E<br><br>x1 |
|--|--|---|--|--|



1

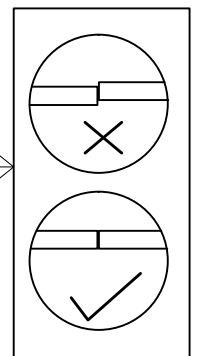
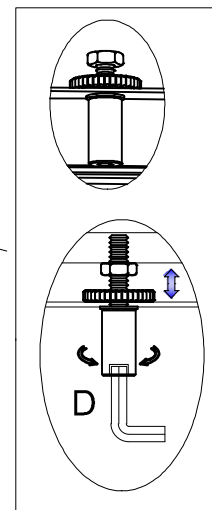


|           |   |
|-----------|---|
| A         |  |
| M8x35mm   | x16   |
| B         |  |
| Ø16x2.0mm | x16   |
| D         |  |
| 5mm       | x1  |

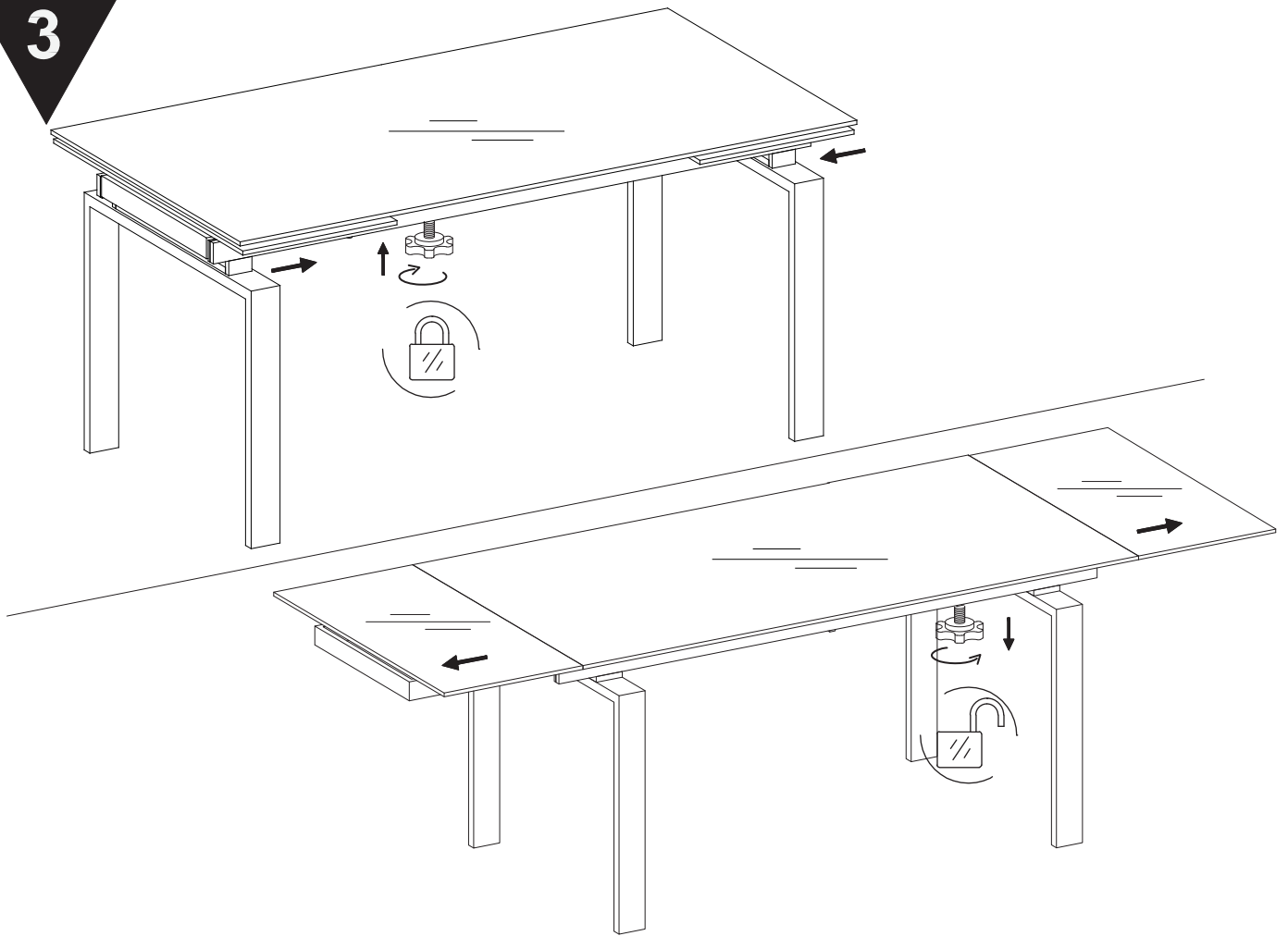
2



|     |   |
|-----|---|
| C   |  |
| 4mm | x1  |
| E   |  |
|     | x1  |



3



4

