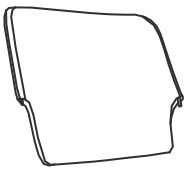

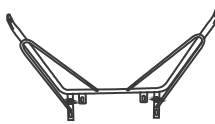
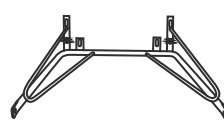
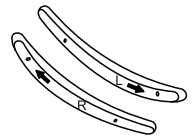







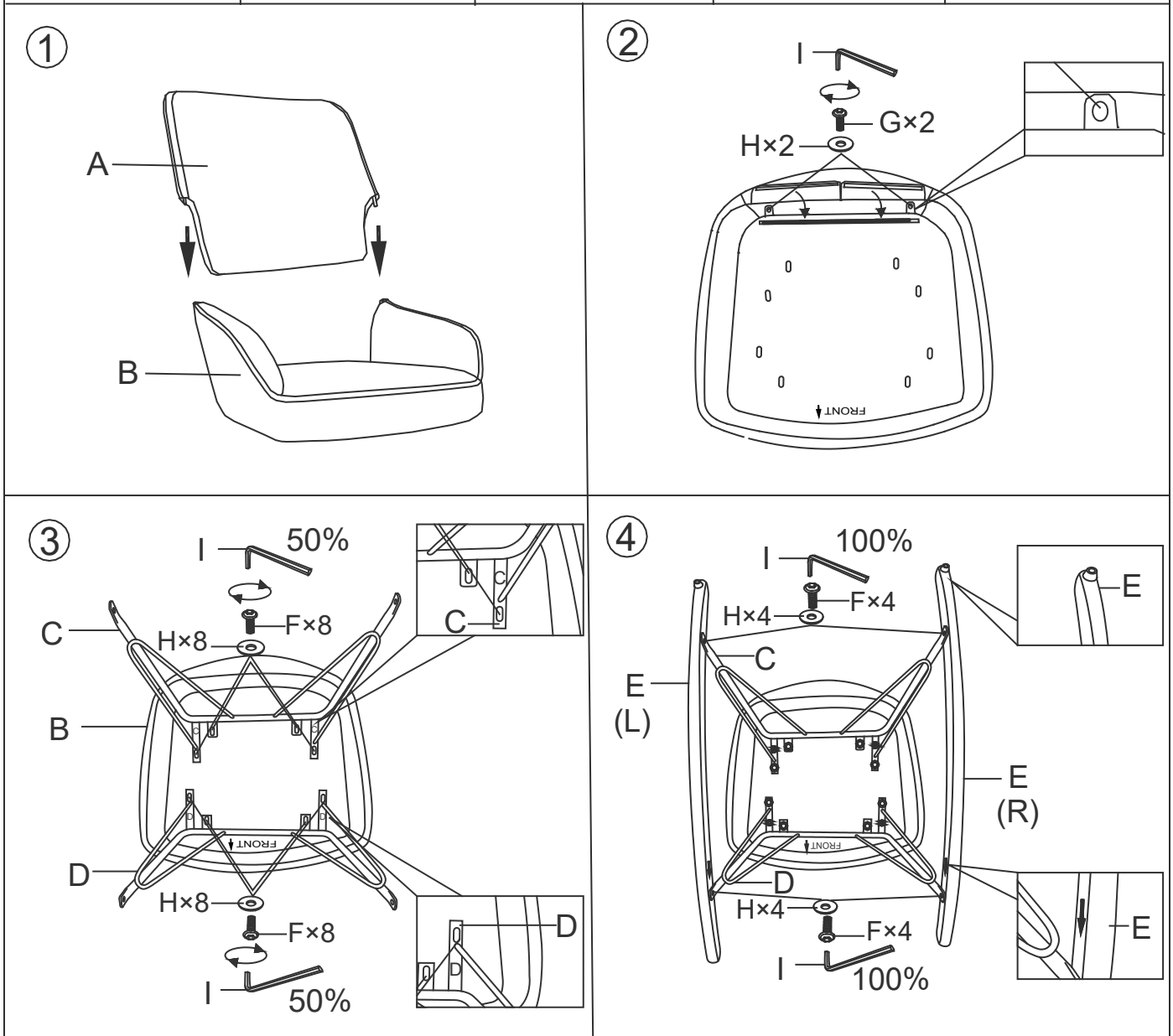
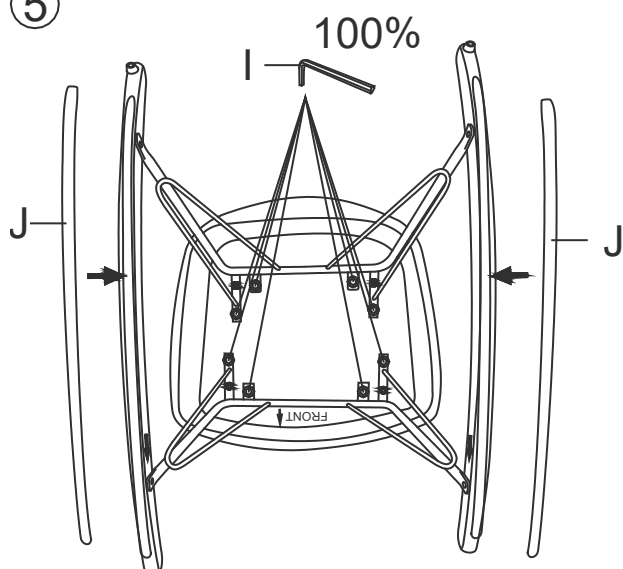


A×1 	B×1 	C×1 	D×1 	E×2(L&R) 
F×12  M6×20MM	G×2  M6×25MM	H×14  M6×16×1.2MM	I×1 	J×2 
				



5



6



- D** Bitte überprüfen Sie in regelmäßigen Abständen den festen Sitz der Schrauben!
- GB** Please check the screws for tightness at regular intervals!
- F** Veuillez contrôler régulièrement que les vis sont convenablement serrées !
- ES** ¡Compruebe periódicamente que los tornillos estén bien apretados!
- IT** Controllare regolarmente che le viti siano ben strette!
- PL** Należy regularnie sprawdzać dokręcenie śrub!
- NL** Controleer op regelmatige afstanden of de schroeven goed vast zitten.
- SWE** Kontrollera med jämna mellanrum att skruvarna sitter fast ordentligt!
- SK** V pravidelných intervaloch kontrolujte pevné dotiahnutie skrutiek!
- SL** Redno preverjajte, ali so vijaki trdno priviti!
- HR** Redovito provjeravajte čvrsto nalijeganje vijaka!