

### Smart ideas for the bigger picture.

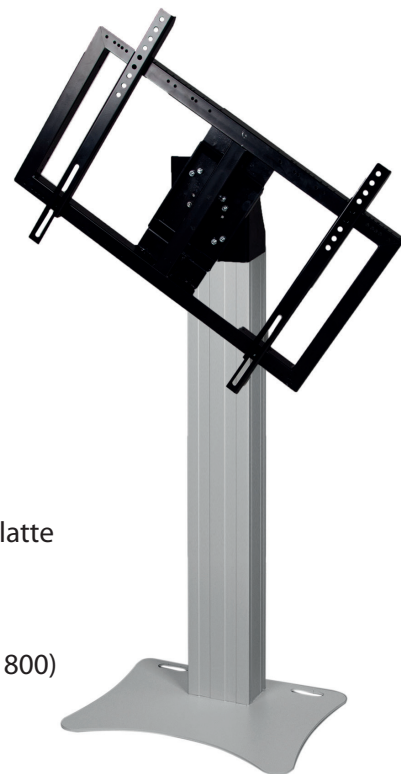
celexon - Ihr starker Partner  
für Heimkino und Präsentationszubehör

### PRODUKTINFORMATIONEN

Das celexon Fixed-42100P-LP ist ein freistehendes, Pylonen-System für 42" - 100" Displays mit einer Traglast von bis zu 120kg und kann in sekundenschnelle vom Landscape in das Protrait Format gedreht werden. Die Darstellung kann so Ihrem Content so perfekt angepasst werden. Die hochwertig verarbeitete Aluminiumsäule hat eine fixe Höhe von 170cm. Der mitgelieferte Standfuß ermöglicht ein freies Stellen des Displayhalters und kann bei Bedarf zusätzlich im Boden verankert werden.

### KURZINFORMATIONEN

- Aluminium-Pylonensäule (170cm) mit Displayaufnahme inkl. 8mm Bodenplatte
- Displayhalter um 90° drehbar für Landscape oder Portrait Format
- Unterstützt folgende Vesa-Normen:  
Horizontal bis 800mm (200, 280, 300, 400, 440, 580, 600, 684, 710, 730, 754, 800)  
Vertikal bis 600mm (stufenlos)
- Rahmen zur Aufnahme aller 42" - 100" Monitore
- Boden bis Oberkante Displayhalter im Protraitformat = 2345mm
- maximale Belastung: 120 kg
- einfache & schnelle Montage



Laprack



Camrack



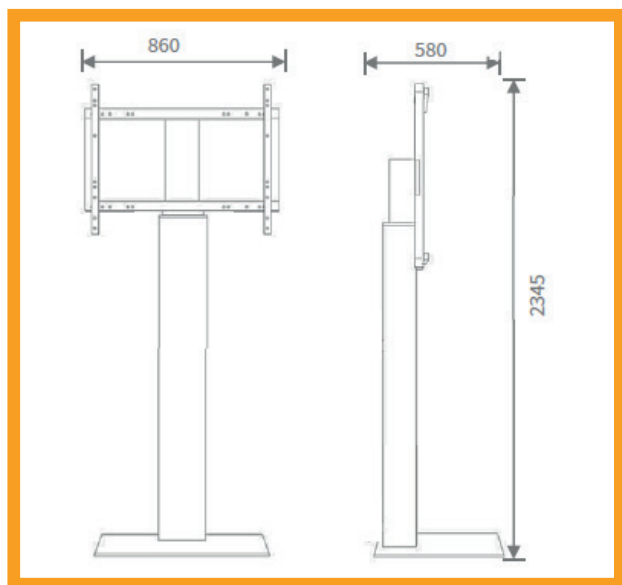
Frontplate

### PRODUKTDATEN

Bezeichnung	Außenmaße (mm) H x B x T	Netto- gewicht (kg)	Unterstützte Vesa-Normen	Boden bis Oberkante Displayhalter im Portraitformat	EAN
celexon FIXED-42100P-LP	1495 x 860 x 580mm	60	Horizontal bis 800mm (200, 280, 300, 400, 440, 580, 600, 684, 710, 730, 754, 800) Vertikal bis 600mm (stufenlos)	2345mm	4260094736674

Die angegebenen Werte stellen die Mittelwerte einer in Serienherstellung produzierten Einheit dar. Geringe Abweichungen sind im Einzelnen möglich. Bedingt durch fortlaufende technische Verbesserungen behalten wir uns das Recht vor, Design und die Spezifikationen ohne vorherige Ankündigung zu ändern.

### TECHNISCHE ZEICHNUNG



Überreicht durch Ihren celexon Fachhändler:

