

D Montageanleitung

GB Assembly instructions

CZ Montážní návod

SK Návod na montáž

FR Notice de montage

IT Istruzioni di montaggio

HU Szerelési útmutató

RO Instrucțiuni de montaj

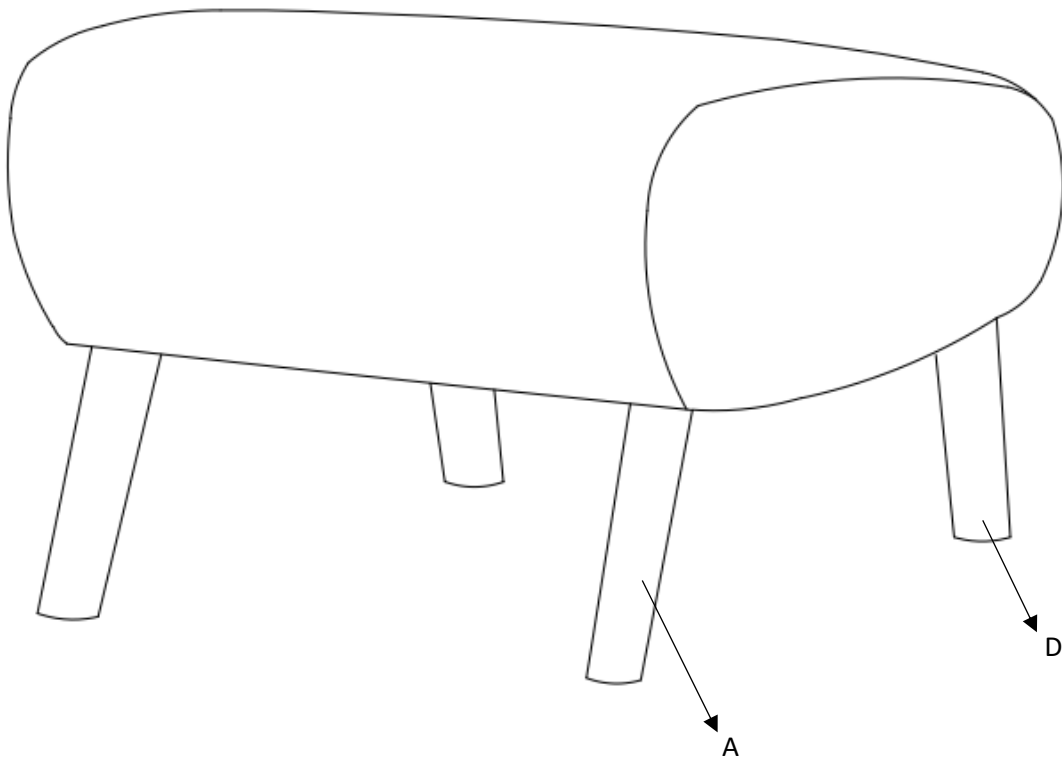
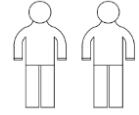
NL Handleiding voor de montage

PL Instrukcja montażu

TR Montaj talimatı

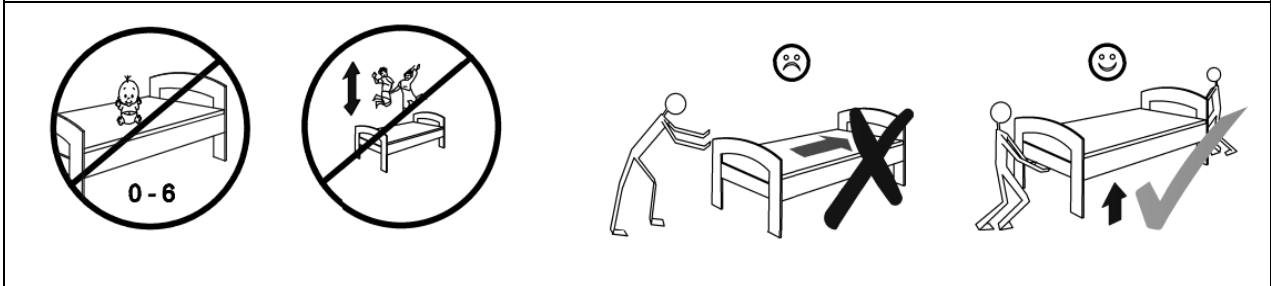
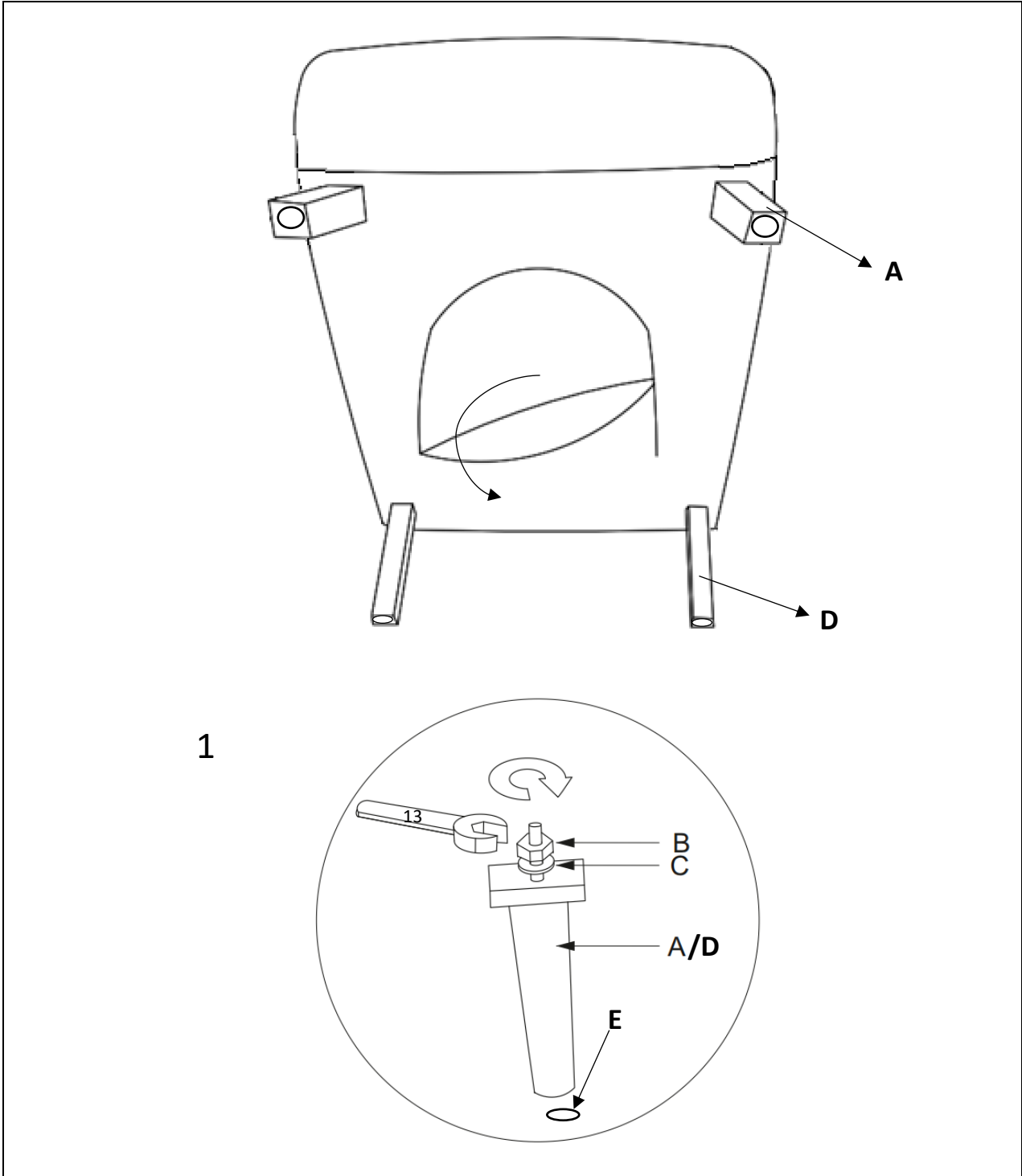
RU Инструкция по монтажу

OX



D	2x	E

A	2x	B	4x	C



**Service • Assistenza • Dienstverlening • Serwis
Servis • Szerviz • Сервисная служба**

Name • Naam • Nazwa • İsim • Название

OX

Nr. • No. • Номер

Tur • Type • Тір • Тип

