

ERSTE VERWENDUNG: SIE MÜSSEN DAS GERÄT AUFLADEN, BIS DIE LADEANZEIGE GRÜN LEUCHTET. ALLE NACHFOLGENDEN LADUNGEN ERFORDERN VOLLE 4 STUNDEN.

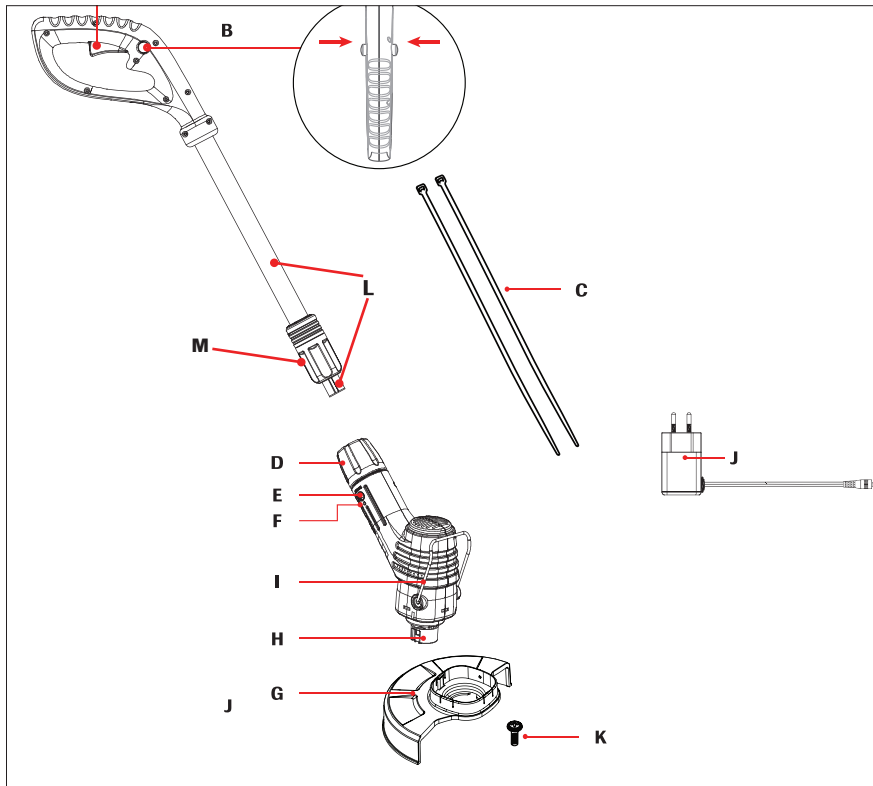
FIRST USE: YOU MUST CHARGE THE DEVICE UNTIL THE CHARGING INDICATOR TURNS GREEN. ALL SUBSEQUENT CHARGES REQUIRE A FULL 4 HOURS.

PREMIÈRE UTILISATION : Vous devez charger l'appareil jusqu'à ce que le témoin de charge devienne vert. Toutes les charges suivantes nécessitent 4 heures complètes. | **PRIMO UTILIZZO:** occorre ricaricare l'apparecchio finché la spia di ricarica non diventa verde. Tutte le ricariche successiva richiedono 4 ore complete. | **EERSTE GEBRUIK:** u moet het apparaat in de lader laten zitten tot de laadindicator groen oplicht. Alle volgende oplaadbeurten duren vier uur.

HAMMERSMITH®

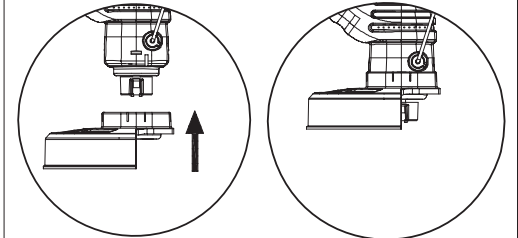
Bionic Trimmer

ORIGINALBETRIEBSANLEITUNG

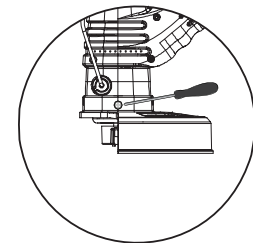


1

RECHTE SEITE DES GERÄTS | RIGHT SIDE OF THE APPLIANCE | CÔTÉ DROIT DE L'APPAREIL | LATO DESTRO DELL'APPARECCHIO | RECHTERZIJDE VAN HET APPARAAT

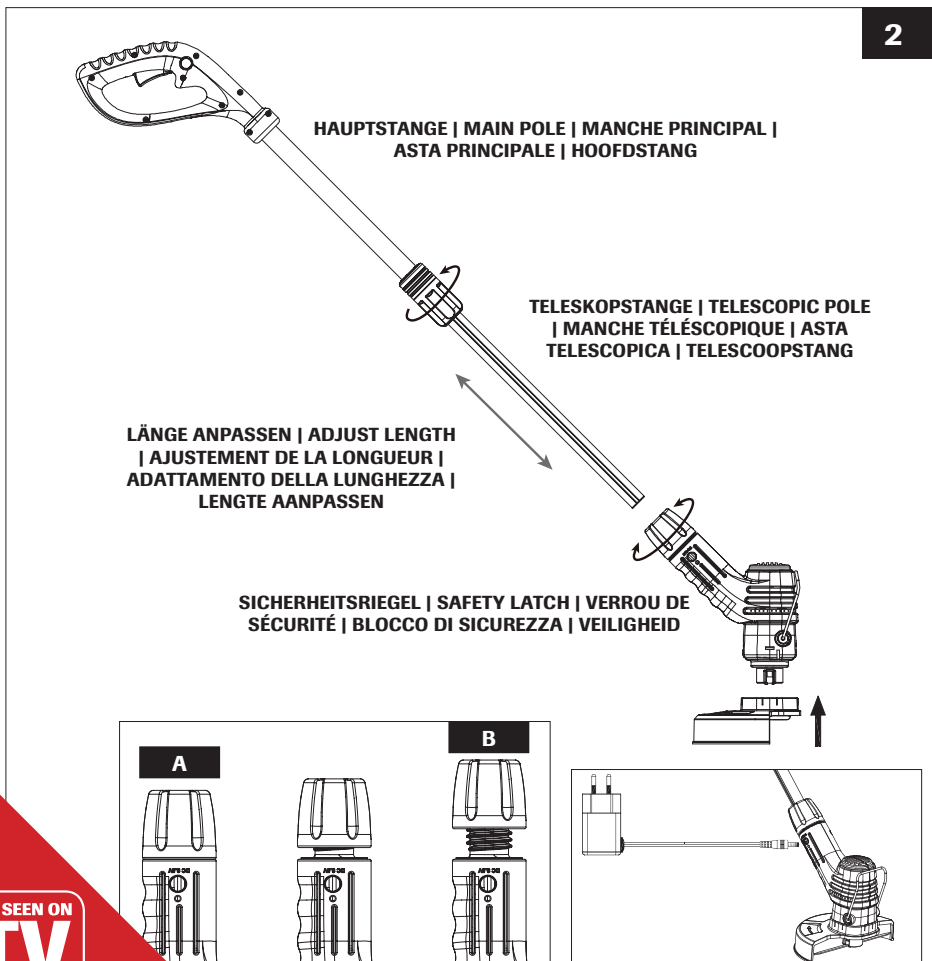


LINKE SEITE DES GERÄTS | LEFT SIDE OF THE APPLIANCE | CÔTÉ GAUCHE DE L'APPAREIL | LATO SINISTRO DELL'APPARECCHIO | LINKERZIJDE VAN HET APPARAAT



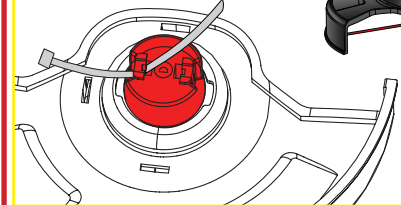
3

INSTALLIEREN & ERSETZEN DER KABELBINDER | FITTING AND REPLACING THE CABLE TIES | MONTAGE ET REMPLACEMENT DES SERRE-CÂBLES | INSTALLAZIONE E SOSTITUZIONE DELLO STRINGICAVO | INSTALLEREN EN VERVERANGEN VAN DE KABELBINDERS

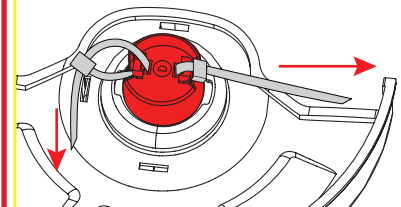


2

IMMER VON UNTEN FÄDELN | ALWAYS THREAD FROM BELOW | TOUJOURS INSÉRER PAR EN-DESSOUS | INFILARE SEMPRE DAL BASSO | ALTIJD LANGS ONDER INRIJGEN



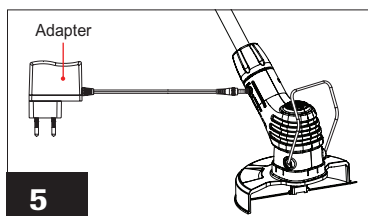
FEST ZIEHEN | TIGHTENING | TIRER FERMEMENT | STRINGERE | VASTMAKEN



4

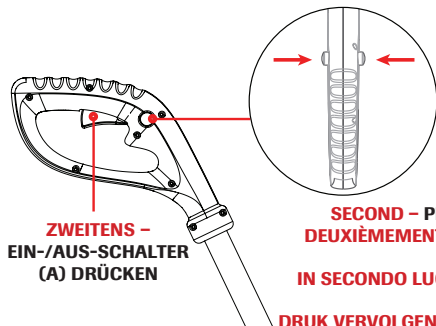
AS SEEN ON
TV
ORIGINAL





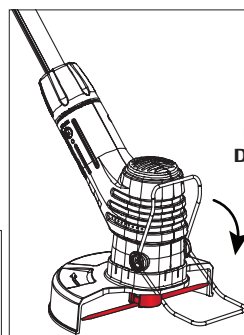
5

6 **ERSTENS – SCHUTZ-SCHALTER (B) DRÜCKEN UND HALTEN**
FIRST – PRESS AND HOLD THE PROTECTIVE SWITCH (B)
PREMIÈREMENT – APPUYER SUR L'INTERRUPTEUR DE SÉCURITÉ (B) ET MAINTENIR
PER PRIMA COSA – PREMERE E TENERE PREMUTO L'INTERRUTTORE DI PROTEZIONE (B)
DRUK EERST – DE VEILIGHEIDSSCHAKELAAR (B) IN EN HOUD DEZE INGEDRUKT

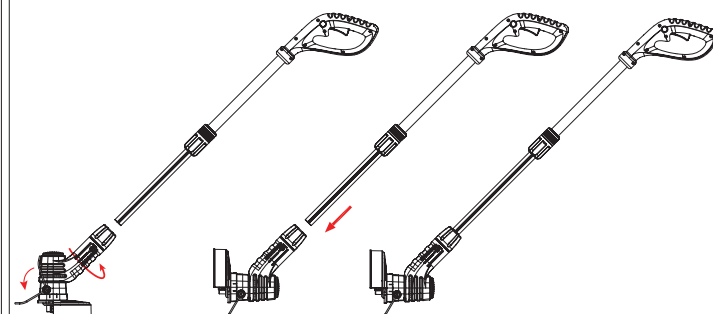


ZWEITENS – EIN-/AUS-SCHALTER (A) DRÜCKEN

SECOND – PRESS THE ON/OFF BUTTON (A)
DEUXIÈMEMENT – APPUYER SUR LE BOUTON MARCHÉ/ARRÊT (A)
IN SECONDO LUOGO – PREMERE IL TASTO ON/OFF (A)
DRUK VERVOLGENS – DE AAN/UIT-SCHAKELAAR (A) IN



KANTENFÜHRUNG RUNTER ZIEHEN | PULL DOWN THE EDGE GUIDE | TIRER LE GUIDE-BORDURES VERS LE BAS | ABBASSAMENTO DELLA GUIDA BORDI | KANTGELEIDING NAAR ONDER SCHUIVEN



LIEFERUMFANG

1 x Hammersmith Bionic Trimmer
 24 x Kabelbinder
 1 x Bedienungsanleitung

BESCHREIBUNG DER TEILE (ABB. 1)

A EIN-/AUS-Schalter
B Schutz-Schalter
C Kabelbinder
D Sicherheitsriegel
E DC-Ladebuchse
F LED-Kontrollleuchte
G Schutz-Kappe
H Kabelbinder-Halter
I Kantenführer
J Adapter
K Befestigungs-Schraube für Schutz-Kappe
L Stange/Teleskopstange
M Drehverschluss

DELIVERY CONTENTS

1 x Hammersmith Bionic Trimmer
 24 x Cable ties
 1 x Operating instructions

NAMES OF PARTS (FIG. 1)

A ON/OFF switch
B Protective switch
C Cable tie
D Safety catch
E DC charging jack
F LED indicator light
G Protective cap
H Cable tie holder
I Edge guide
J Adapter
K Fixing screw for protection cap
L Pole/Telescopic pole
M Screw cap

DE

WICHTIGE SICHERHEITSHINWEISE

Bitte lesen Sie alle Anweisungen aufmerksam durch. Die Nichtbeachtung der unten angeführten Anweisungen kann zu einem elektrischen Schlag, Feuer und/oder schweren Verletzungen führen.

- Sollte das Gerät an Dritte weitergegeben werden, so muss diese Bedienungsanleitung ebenfalls mit ausgehändigt werden.
- Das Gerät ist nur für den privaten Gebrauch bestimmt. Benutzen Sie das Gerät nicht für Zwecke, für die es nicht bestimmt ist. Der Betreiber trägt allein das Risiko.
- Vergewissern Sie sich vor jedem Einstellen oder Reinigen des Hammersmith Bionic Trimmer, dass dieser ausgeschaltet ist.
- Halten Sie während des Betriebs alle Körperteile vom Schneidbereich fern. Entfernen Sie kein abgeschnittenes Material

CONTENU

1 x Hammersmith Bionic Trimmer
 24 x Serre-câbles
 1 x notice d'utilisation

DÉSIGNATION DES PIÈCES (ILLUSTR. 1)

A Interrupteur marche/arrêt
B Interrupteur de sécurité
C Serre-câbles
D Verrou de sécurité
E Prise de chargement DC
F Lumière témoin LED
G Cache de protection
H Support pour serre-câbles
I Guide-bordures
J Adaptateur
K Vis de fixation pour le cache de protection
L Manche/Manche télescopique
M Verrou rotatif

CONTENUTO DELLA CONFEZIONE

1 x Hammersmith Bionic Trimmer
 24 x Stringicavi
 1 x Istruzioni per l'uso

DENOMINAZIONE DEI PEZZI (FIG. 1)

A Interruttore ON/OFF
B Interruttore di protezione
C Stringicavo
D Blocco di sicurezza
E Presa di ricarica DC
F Spia di controllo a LED
G Cappuccio di protezione
H Supporto stringicavo
I Guida bordi
J Adattatore
K Vite di fissaggio per cappuccio di protezione
L Barra/barra telescopica
M Dispositivo di chiusura girevole

INHOUD

1 x Hammersmith Bionic Trimmer
 24 x Kabelbinders
 1 x Gebruiksaanwijzing

BENOEMING VAN DE ONDERDELEN (AFB. 1)

A AAN-/UIT-schakelaar
B Beveiligingsschakelaar
C Kabelbinder
D Veiligheid
E Laadconnector gelijkstroom
F Led-controlelampje
G Beschermkap
H Kabelbinderhouder
I Kantgeleider
J Adapter
K Bevestigingsschroef voor de beschermkap
L Stang /Telescoopstang
M Rotatiesluiting

Wichtige Informationen zu den Kabelbindern: Vermeiden Sie Kontakt mit harten Gegenständen wie Steinen, Mauern, Bäumen usw. Vermeiden Sie die Anwendung bei niedrigen Temperaturen, da die Kabelbinder verharren und brechen können. Verstauen Sie diese sicher im Beutel um diese vor hoher Luftfeuchtigkeit und niedrigen Temperaturen zu schützen.
Important information about the cable ties: Avoid contact with hard objects such as stones, walls, trees, etc. Avoid using at low temperatures as the cable ties may become brittle due to the cold and break. Keep the cable ties securely stored in the bag to protect them from high humidity and low temperatures.
Informations importantes relatives aux serre-câbles : Évitez tout contact avec des objets durs comme les pierres, les murs, les arbres, etc. Évitez toute utilisation en cas de basses températures, auquel cas les serre-câbles pourraient durcir et se briser. Rangez-les soigneusement dans une pochette afin de les protéger de l'humidité et des basses températures.
Informazioni importanti sulle fascette stringicavo: Evitare il contatto con oggetti duri quali pietre, muri, alberi, ecc. Evitare l'utilizzo a basse temperature, poiché le fascette stringicavo potrebbero indurirsi e rompersi. Riporre in sicurezza nella busta per proteggerle dall'umidità elevata e dalle basse temperature.
Belangrijke informatie betreffende de kabelhouders: Vermijd contact met harde voorwerpen zoals stenen, muren, bomen, enzovoort. Vermijd het gebruik bij lage temperaturen omdat de kabelhouders dan hard worden en kunnen breken. Berg deze veilig op in de tas als bescherming tegen een hoge luchtvochtigheid en lage temperaturen.

und halten Sie kein Material fest, wenn sich die Kabelbinder drehen.

- Wenn der Hammersmith Bionic Trimmer ausgeschaltet wird, laufen die Kabelbinder für kurze Zeit weiter. Halten Sie Ihre Hände von den beweglichen Kabelbindern fern, um Verletzungen zu vermeiden.
- Überprüfen Sie den Arbeitsbereich vor jeder Nutzung. Entfernen Sie alle Fremdkörper (wie Steine, Drahtstücke, Glasscherben usw.) vom Rasen, da solche Fremdkörper in die Augen / ins Gesicht geschleudert werden können. Dies kann zu schweren Augenschäden führen.
- Tragen Sie immer eine Schutzbrille mit Seitenschutz oder einen Vollgesichtsschutz bzw. eine breite Sicht-Sicherheitsmaske zur Nutzung über Brillen oder Standardbrillen mit Seitenschutz. Eine herkömmliche Brille bietet keinen ausreichenden Schutz, da diese eine Augenverletzung nicht verhindert.
- Tragen Sie feste, lange Hosen, Stiefel und Handschuhe, um

Verletzungen zu vermeiden. Bei Bedarf tragen Sie auch einen Helm, Ohrenschützer und eine Staubmaske.

- Tragen Sie während des Betriebs keine lose Kleidung oder Schmuck, da diese sich in den sich drehenden Teilen verfangen können. Wenn Sie langes Haar haben, halten Sie es über der Schulterhöhe gebunden.
- Verwenden Sie den Hammersmith Bionic Trimmer nicht, wenn Sie barfuß sind, Sandalen oder ähnliche leichte Schuhe tragen.
- Um die volle Kontrolle über den Hammersmith Bionic Trimmer zu behalten, sollten Sie stets einen sicheren Stand haben, verteilen Sie dabei Ihr Gewicht gleichmäßig über beide Füße.
- Seien Sie wachsam und bedienen Sie den Trimmer nicht, wenn Sie müde, krank oder unter dem Einfluss von Alkohol, Drogen oder Medikamenten stehen.
- Verwenden Sie diesen Trimmer nur bei Tageslicht oder bei gutem künstlichen Licht.
- Stellen Sie sicher, dass der Netzschalter ausgeschaltet ist, wenn Sie gestautes Material entfernen.
- Tragen Sie den Hammersmith Bionic Trimmer bei stehendem Spinnkopf am Griff.
- Schalten Sie den Motor nur ein, wenn Hände und Füße vom Schneidebereich entfernt sind.
- Stellen Sie immer sicher, dass die Belüftungsöffnungen frei von Ablagerungen sind.
- Vergewissern Sie sich vor der Verwendung des Geräts, dass alle Teile ordnungsgemäß zusammengesetzt sind.
- Verwenden Sie das Gerät nur für den vorgesehenen Zweck.
- Erlauben Sie Kindern oder Ungeübten nicht die Nutzung des Geräts.
- Kinder, Personen mit eingeschränkten körperlichen, sensorischen oder geistigen Fähigkeiten oder unzureichender Erfahrung und Wissen oder Personen, welche mit den Anweisungen nicht vertraut sind, darf die Verwendung der Maschine nie gestattet werden.
- Die Maschine darf nie betrieben werden, wenn Personen, insbesondere Kinder, oder Haustiere in der Nähe sind
- Niemals die nichtmetallische Schneideinrichtung durch eine metallische Schneideinrichtung ersetzen.
- Halten Sie den Griff immer trocken, sauber und frei von Öl und Fett.
- Verwenden Sie nur das mitgelieferte Netzteil.
- Verwenden Sie das Gerät nicht in der Nähe von brennbaren Flüssigkeiten, Gasen, Staub oder anderen explosionsgefährdeten Bereichen.
- Um die Gefahr eines elektrischen Schlags zu vermeiden, vermeiden Sie die Körperberührung mit geerdeten Oberflächen, wie Rohren, Heizkörpern, Herden, Kühlschränken.
- Setzen Sie das Gerät niemals Regen oder Nässe aus, um die Gefahr eines elektrischen Schlags zu vermeiden.
- Dieses Produkt ist zum leichten Rasentrimmen bestimmt. Bitte beachten Sie, dass dieses Gerät nicht für den gewerblichen oder industriellen Gebrauch bestimmt ist.
- Verwenden Sie das Gerät nicht, wenn der Netzschalter defekt ist.
- Um ein versehentliches Starten des Geräts zu vermeiden, stellen Sie sicher, dass das Gerät vom Stromnetz getrennt ist, bevor Sie Einstellungen vornehmen, Zubehörteile wechseln oder aufbewahren.
- Das Gerät ist in den Händen von ungeübten Benutzern gefährlich. Bewahren Sie das Gerät bei Nichtgebrauch außerhalb der Reichweite von Kindern auf und lassen Sie es nicht von Personen bedienen, die nicht mit dem Gerät (oder diesen Anweisungen) vertraut sind.
- Um Unfälle zu vermeiden, überprüfen Sie das Gerät regelmäßig auf die Ausrichtung, durchdrehende Teile, Bruch von Teilen und alle anderen Zustände, die den Betrieb des Geräts beeinträchtigen könnten.
- Halten Sie das Gerät sauber. Verwenden Sie das Gerät und das Zubehör gemäß diesen Anweisungen. Die Verwendung des Geräts für Arbeiten, für die es nicht vorgesehen ist, kann zu Verletzungen führen.
- Bewahren Sie alle Warnungen und Anweisungen zum späteren Nachschlagen auf.

SICHERHEITSHINWEISE FÜR BATTERIE / BATTERIELADEGERÄTE

- Schützen Sie das Ladegerät vor Regen und Feuchtigkeit, um die Gefahr eines Stromschlags zu vermeiden.
- Laden Sie den Akku nur mit dem mitgelieferten Ladegerät auf.
- Das mitgelieferte Ladegerät ist nur zum Laden des Hammersmith Bionic Trimmer geeignet. Um Brand- und Explosionsgefahr zu vermeiden, darf es nicht zum Laden eines anderen Geräts verwendet werden.
- Überprüfen Sie vor jeder Verwendung das Ladegerät, das Kabel und den Stecker auf Beschädigungen. Wenn das Ladegerät beschädigt ist, verwenden Sie es nicht weiter und versuchen Sie nicht, es zu reparieren.
- Verwenden Sie das Ladegerät nicht auf brennbaren Oberflächen (z. B. Papier, Textilien usw.) oder in brennbaren Umgebungen, um Brandgefahr zu vermeiden.
- Wenn das Gerät fallen gelassen oder harten Stößen ausgesetzt wird, kann Flüssigkeit aus dem Akku auslaufen. Sollte diese Flüssigkeit versehentlich mit Ihrer Haut in Kontakt kommen, spülen Sie den Bereich sofort mit Wasser ab, da dies zu Reizungen und sogar Verbrennungen führen kann. Sollte die Flüssigkeit mit Ihren Augen in Kontakt kommen, suchen Sie dringendst einen Arzt auf.
- Öffnen Sie die Batterie nicht selbst, um Kurzschlüsse zu vermeiden.
- Um das Risiko einer Explosion zu vermeiden, schützen Sie die Batterie vor Hitze, wie z. B. kontinuierlichem Sonnenlicht oder Feuer.
- Um das Risiko einer Explosion zu vermeiden, schließen Sie die Batterie nicht kurz.
- Wenn der Akku durch unsachgemäße Verwendung beschädigt wird, kann Dampf austreten. Sollte dies passieren, schnappen Sie frische Luft und suchen Sie einen Arzt auf, wenn sich Atembeschwerden entwickeln.

Tragen Sie immer Schutzkleidung, wie Handschuhe, lange Hosen, lange Ärmel, Brillen und Gesichtsschutz. Achten Sie auf Menschen, Haustiere und Kinder. Stoppen Sie das Gerät, wenn sich Personen in der Nähe befinden, bis sie vorbeigegangen sind. Das Gerät sollte nach jedem Gebrauch von Schmutz befreit werden. Nur in trockener Umgebung verwenden. Nicht auf nassem Gras anwenden. Nur wie angewiesen verwenden.

VOR VERWENDUNG UND MONTAGE

AUSPACKEN

Dieses Produkt muss zusammengesetzt werden.

1. Nehmen Sie das Produkt und das Zubehör vorsichtig aus der Box. Stellen Sie sicher, dass alle Teile enthalten sind: Hammersmith Bionic Trimmer, Griff mit Teleskopstange, 24 Kabelbinder, Schutz-Kappe mit Befestigungs-Schraube, Akkuladegerät, Kantenführer, Bedienungsanleitung.
2. Überprüfen Sie das Produkt sorgfältig, um sicherzustellen, dass beim Transport keine Brüche oder Schäden aufgetreten sind.

WARNUNG: Wenn Teile beschädigt sind oder fehlen, dürfen Sie dieses Produkt erst einsetzen, wenn diese Teile ersetzt wurden. Die Nichtbeachtung dieser Warnung kann zu schweren Verletzungen führen.

MONTAGE (Abbildung 2)

GRIF MIT TELESKOPSTANGE (L) MONTIEREN

Die Teleskopstange (L) ist nur für den Einsatz mit dem Hammersmith Bionic Trimmer in unmittelbarer Bodennähe konzipiert. Verwenden Sie das Gerät nicht für das Schneiden Ihrer Hecke.

Teleskopstange (L) montieren / einstellen:

- a. Lösen Sie den Drehverschluss (M) an der Stange und ziehen Sie die Teleskopstange heraus, bis die gewünschte Länge erreicht ist. Um die Stange zu fixieren/verriegeln, halten Sie diese fest und ziehen Sie den Drehverschluss fest.
- b. Führen Sie das Ende der Teleskopstange zusammen mit den Schienen in den Sicherungsbolzen ein. Ziehen Sie die Schraube fest an.
- c. Sie können die Länge der Teleskopstange (L) nur einstellen, bevor Sie diese am Gerät befestigen.
- d. Lösen Sie zum Entfernen der Teleskopstange (L) den Sicherheitsriegel (D). Ziehen Sie die Stange heraus.

TIPP:

Wenn Sie die Teleskopstange nicht richtig in den Trimmerkopf einsetzen

können, prüfen Sie, ob der Sicherheitsriegel NICHT ZU locker ist, wodurch die Stange blockiert würde (siehe Abbildung B). Versuchen Sie, durch Drehen den Sicherheitsbügel zu lockern/öffnen und setzen Sie die Teleskopstange wieder ein.

MONTAGE – LADEN

SCHUTZ-KAPPE (G) - MONTAGE (Abbildung 3)

1. Richten Sie die Laschen am Schild an den Kerben am Hauptteil aus. Zum Befestigen einrasten. Die Schutz-Kappe (G) kann nur in einer Richtung installiert werden.
2. Verwenden Sie die mitgelieferte Schraube (K) und sichern Sie die Abschirmung. Ziehen Sie die Schraube (K) an der linken Seite des Geräts an.

INSTALLIEREN UND ERSETZEN DER KABELBINDER (C) (Abb. 4)

Stellen Sie sicher, dass das Gerät ausgeschaltet ist, bevor Sie die Kabelbinder (C) montieren oder austauschen.

1. Stecken Sie die Kabelbinder (C) wie gezeigt durch die Kabelbinder-Halter (H).
2. Fädeln Sie das Ende der Kabelbinder (C) in die Kabelbinderverschlüsse. Ziehen Sie diese fest.
3. Wenn Sie Kabelbinder (C) ersetzen, schneiden Sie verschlissene oder beschädigte Kabelbinder ab und ersetzen Sie sie durch neue.

Befolgen Sie diese Schritte, um neue Kabelbinder zu montieren.

Wichtige Information zur Verwendung anderer Kabelbinder:

Sie können beliebige, handelsübliche Kabelbinder **bis zu einer Stärke von 4mm und einer Länge von 98 mm verwenden**. Sollten Sie nur längere Kabelbinder zur Hand haben, müssen diese am besten nach der Montage auf die entsprechende Länge von 98 mm gekürzt werden.

Achtung: Erfolgt keine entsprechende Kürzung der Kabelbinder, so berühren diese bei Gebrauch die Schutzabdeckung des Hammersmith Bionic Trimmer. Das beeinträchtigt die Funktionsweise des Geräts und dessen Leistung.

AUFLADEN (Abbildung 5)

WICHTIG: Vergewissern Sie sich vor dem Laden, dass das Gerät ausgeschaltet ist.

1. Laden Sie das Gerät mit dem mitgelieferten Adapter auf. Die LED-Kontrollleuchte (F) wechselt von rot zu grün, sobald der Akku vollständig aufgeladen ist.

Es dauert ungefähr 4 Stunden, bis der Akku vollständig aufgeladen ist.

ERSTE VERWENDUNG: Sie müssen das Gerät aufladen, bis die Ladeanzeige grün leuchtet. Alle nachfolgenden Ladungen erfordern volle 4 Stunden.

Ladestands-Anzeige: Die LED-Anzeige blinkt ROT, wenn die Batterie schwach wird. Der Trimmer ist dann in 3-8 Minuten möglicherweise leer. Bitte laden Sie den Akku vollständig auf, um eine optimale Arbeitsleistung zu erzielen.

Während des Ladevorgangs kann sich der Körper des Geräts erwärmen. Das ist normal.

VERWENDUNG ZUM RASENTRIMMEN (Abbildung 6)

WICHTIG! Überprüfen Sie vor jedem Gebrauch, ob beschädigte / verschlissene Teile vorhanden sind, und prüfen Sie, ob die Kabelbinder (C) ordnungsgemäß funktionieren.

Verwenden Sie das Gerät zum Schneiden der Rasenkanten und kleiner Grasflächen in privaten Gärten und Hobbybereichen.

SEHR WICHTIG! STELLEN SIE SICHER, DASS SIE VOR DER VERWENDUNG ALLE WARNHINWEISE GELESEN UND VERSTANDEN HABEN.

STELLEN SIE SICHER, DASS DIES ZUERST GETAN WIRD:

- Der Hammersmith Bionic Trimmer muss vollständig aufgeladen sein. Anweisungen zum Aufladen finden Sie in dieser Betriebsanleitung. Wenn die Batterie leer ist, schaltet sich der Trimmer automatisch aus, um die Lithiumbatterie vor Tiefentladung zu schützen.
- Falls erforderlich, die Teleskopstange (L) auf die gewünschte Länge ausfahren. Anweisungen hierzu finden Sie in dieser Betriebsanleitung.

Halten Sie das Gerät immer vom Körper fern und halten Sie stets Abstand zwischen Körper und Gerät. Jeder Kontakt mit den Kabelbindern des Trimmers während des Betriebs kann zu schweren Verletzungen führen. Verwenden Sie das Gerät zum Schneiden der Rasenkanten und kleiner Grasflächen in privaten Gärten und Hobbybereichen.

1. **TRIMMER EINSCHALTEN: Halten Sie die Schutz-Schalter (B) gedrückt und drücken Sie den EIN-/AUS-Schalter (A).**
 2. Stellen Sie sich in einer sicheren Position auf, wobei Ihr Gewicht gleichmäßig über beide Füße verteilt ist. Halten Sie das Gerät während des Betriebs mit beiden Händen fest.
 3. Bewegen Sie sich gleichmäßig entlang der Schnittlinie, sodass das Gras direkt in den Schnittbereich gelangt. Wenn sich Gras um den Trimmer gewickelt hat:
 - Stoppen Sie den Trimmer.
 - Warten Sie immer, bis die Kabelbinder stehen bleiben.
 - Entfernen Sie das Gras.
 - Schalten Sie den Trimmer wieder ein und fahren Sie mit dem Trimmen fort.
- HINWEIS:** Je nach Aufgabe müssen Sie beim Trimmen möglicherweise

Kabelbinder ersetzen. Anweisungen zum Ersetzen von Kabelbindern finden Sie in dieser Bedienungsanleitung.

4. **TRIMMER AUSSCHALTEN:** Den EIN-/AUS-Schalter (A) loslassen.

TIPPS – WARTUNG – REINIGUNG / LAGERUNG

VERWENDUNG ALS KANTENTRIMMER (Abbildung 7)

Um den Hammersmith Bionic Trimmer als Kantenschneider zu verwenden, muss der Trimmer durch Drehen der Trimmereinheit um 180 Grad eingestellt werden. Lösen Sie den Sicherheitsriegel und ziehen Sie die Teleskopstange heraus. Drehen Sie die Trimmereinheit um und setzen Sie die Stange mit den Schienen bis zum Ende wieder ein. Ziehen Sie den Sicherheitsriegel fest an und legen Sie die Kantenführung nach unten. Schneiden Sie das Gras, indem Sie sich entlang der Kante bewegen.

TIPPS

- Nutzen Sie das Gerät nicht bei dichtem Wuchs. Wenn sich die Kabelbinder verlangsamen, verringern Sie die Geschwindigkeit.
- Vermeiden Sie das Trimmen zu nahe an Schmutz, Sand oder Kies, da dies die Kabelbinder beschädigen und die Trimmeffizienz verringern kann.
- Achten Sie darauf, dass der Kabelbinder nicht mit gepflasterten Oberflächen, Steinen oder Gartenmauern in Kontakt kommt, da dies die Kabelbinder schnell abnutzen kann.

WARTUNG

Drehende Kopf- / Kabelbinder können Verletzungen verursachen. Stellen Sie sicher, dass sich der Schalter während der Wartungsarbeiten in der AUS-Position befindet.

Hinweis: Um einen langen und zuverlässigen Service zu gewährleisten, führen Sie regelmäßig folgende Wartungsarbeiten durch:

- Prüfen Sie auf offensichtliche Mängel, wie beschädigte / lose Kabelbinder oder Teile.

REINIGUNG / LAGERUNG

Stellen Sie sicher, dass das Gerät vor der Reinigung ausgeschaltet ist.

- Reinigen Sie die Außenseite des Trimmers gründlich mit einer weichen Bürste und einem Tuch.
- Verwenden Sie kein Wasser, Lösungsmittel oder Polituren.
- Entfernen Sie den Schmutz aus den Lüftungsschlitzen.
- Laden Sie den Akku 4 Stunden vor der Lagerung auf.
- Laden Sie den Akku während der Lagerung mindestens alle drei Monate auf, um ihn vor Schäden zu schützen.
- Bewahren Sie das Gerät an einem trockenen, sicheren Ort außerhalb der Reichweite von Kindern auf.
- Legen Sie keine anderen Gegenstände auf das Gerät.
- Das Gerät darf nicht über 35 °C oder bei direkter Sonneneinstrahlung gelagert werden.
- Lagern Sie das Gerät nicht an Orten mit statischer Elektrizität.

EN

IMPORTANT SAFETY INSTRUCTIONS

 **Please read all instructions carefully. Failure to follow the instructions below may result in electric shock, fire and/or serious injury.**

- Should the appliance be transferred to third parties, so must this instruction manual.
- This appliance is intended for private use only. Do not use the appliance for unintended purposes. The operator alone bears any associated risks.
- Make sure that the Hammersmith Bionic Trimmer is turned off before adjusting or cleaning.
- Keep all body parts away from the cutting area during operation. Do not remove or hold any trimmed material while the cable ties are rotating.
- The cable ties will continue to rotate for a short time after the Hammersmith Bionic Trimmer is switched off. Keep your hands away from the moving cable ties, in order to prevent injury.
- Inspect the working area before each use. Remove any foreign objects (such as stones, pieces of wire, broken glass, etc.) from the lawn, as such foreign objects could potentially be thrown up into the eyes/face. This can lead to serious eye injuries.
- Always wear safety goggles or other comprehensive eye protection. Conventional eyewear does not provide adequate protection, as it does not prevent eye injury.
- Wear sturdy, long trousers, boots and gloves to prevent injury. If necessary, you can also wear a helmet, earmuffs and a dust mask.
- Do not wear loose clothing or jewellery during operation, as these may get caught in the rotating parts. If you have long hair, keep it tied up above shoulder level.
- Do not use the Hammersmith Bionic Trimmer if you are barefoot, or wearing sandals or similar lightweight shoes.

- To keep full control of the Hammersmith Bionic Trimmer, always maintain a firm footing while spreading your weight evenly over both feet.
- Operate with care, and never operate the trimmer when you are tired, ill, or under the influence of alcohol, drugs or medications.
- Only ever use this trimmer in daylight conditions or with good artificial light.
- Ensure the power switch is turned off before removing jammed materials.
- Carry the Hammersmith Bionic Trimmer by the handle, with the spinning head stationary.
- Only switch on the motor once hands and feet are away from the cutting area.
- Always ensure that the ventilation holes are free from deposits.
- Before using the device, make sure that all parts are properly assembled.
- The appliance is only to be used for its intended purpose.
- Do not allow children or inexperienced users to operate the appliance.
- This appliance may be used by children above the age of 8 years, by persons of reduced physical, sensory or mental capabilities or by persons with insufficient experience or knowledge, provided they are supervised or have received instruction in the safe use of the appliance and understand the associated risks.
- Extreme caution is advised when using the device near children and when leaving it unattended. Do not allow children to play with the appliance.
- Always keep the handle dry, clean and free from oil and grease.
- Keep all bystanders, children and pets at least 15 metres away.
- Only use the supplied power adapter.
- Do not use the device near flammable liquids, gases, dust or other potentially explosive environments.
- To avoid the risk of electric shock, avoid contact between the body and earthed surfaces such as pipes, radiators, stoves and refrigerators.
- Never use the power cord to carry or unplug the appliance.
- Never expose the device to rain or moisture, in order to reduce the risk of electric shock.
- This product is designed for light grass trimming. Please note that this device is not intended for commercial or industrial use.
- Do not use the device if the power switch is defective.
- To prevent accidental device start-up, make sure that the device is disconnected from the mains before making adjustments, or changing or storing accessories.
- The appliance can pose danger in the hands of untrained users. When not in use, keep the device out of reach of children and do not allow it to be operated by persons unfamiliar with its use (or these instructions).
- To avoid accidents, periodically check the device for alignment, spinning parts, parts breakage, and any other conditions that could affect its operation.
- Keep the appliance clean. Use the device and accessories according to these instructions. Using the unit for work for which it is not intended may result in injury.
- Retain all warnings and instructions for future reference.

SAFETY INSTRUCTIONS FOR BATTERIES/ BATTERY CHARGERS

- Protect the charger from rain and moisture to reduce the risk of electric shock.
- Only ever charge the battery using the supplied charger.
- The supplied charger is only to be used for charging the Hammersmith Bionic Trimmer. To avoid the risk of fire and explosion, it must never be used to charge another device.
- Before each use, check the charger, cable and plug for any damage. If the charger is damaged, cease use, and do not attempt to repair it.
- To avoid the risk of fire, do not use the charger on flammable surfaces (such as paper, textiles, etc.) or in flammable environments.
- If the appliance is dropped or subjected to a severe impact, liquid may leak from the battery. If this fluid accidentally comes into contact with your skin, rinse the area immediately with water, as it may cause irritation and even burns. If the fluid comes in contact

- with your eyes, seek medical advice immediately.
- Do not open the battery yourself, in order to avoid short circuits.
- To reduce the risk of explosion, protect the battery from heat, such as, for example, continuous exposure to sunlight or fire.
- To avoid the risk of explosion, do not short-circuit the battery.
- If the battery is damaged by improper use, steam may escape from it. If this happens, retreat to fresh air, and seek medical advice if breathing difficulties develop.

Always wear protective clothing, such as gloves, long trousers, long sleeves, goggles and facial protection. Pay attention to people, pets and children. Stop the device when people are in the vicinity, until they have cleared the area. The appliance should be cleaned of dirt after each use. Use only in a dry environment. Do not use on wet grass. Use only as instructed.

BEFORE USE + ASSEMBLY

UNPACKING

Assembly is required for this product.

1. Carefully remove the product and accessories from the box. Make sure that all parts are included: Hammersmith Bionic Trimmer, Handle with telescopic pole, 24 cable ties, Protective cap with fixing screw, Battery charger, Edge guide, Operating instructions
2. Carefully inspect the product to ensure that no breakages or damage have occurred during transport.

WARNING: If any parts are damaged or missing, do not use this product until these parts have been replaced. Failure to observe this warning can result in serious injury.

ASSEMBLY (FIG. 2)

ASSEMBLING THE HANDLE WITH TELESCOPIC POLE (L)

The telescopic pole (L) is designed for use with the Hammersmith Bionic Trimmer close to the ground. Do not use this for hedge trimming.

Mounting/adjusting telescopic pole (L):

- a. Loosen the screw cap (M) on the pole, and pull out the telescopic pole until the desired length is reached. To fix/lock the pole, hold it in place and tighten the screw cap.
- b. Insert the end of the telescopic pole into the securing bolt, along with the rails. Tighten the screw firmly.
- c. You can only adjust the length of the telescopic pole (L) before attaching it to the device.
- d. To remove the telescopic pole (L), release the safety latch (D). Pull out the pole.

TIP:

If you are unable to correctly insert the telescopic pole into the trimmer head, check that the safety latch is NOT TOO loose, which would have the effect of blocking the pole (see Figure B). Try to loosen/open the safety bar by turning, and reinsert the telescopic pole.

ASSEMBLY - STORE

PROTECTIVE CAP (G) - ASSEMBLY (FIG. 3)

1. Align the tabs with the notches on the main body. Lock into position. The protective cap (G) can only be installed in one direction.
2. Using the supplied screw (K), secure the shield. Tighten the screw (K) on the left side of the appliance.

FITTING AND REPLACING THE CABLE TIES (C) (FIG. 4)

Ensure that the appliance is switched off before fitting or replacing the cable ties (C).

1. Insert the cable tie (C) through the cable tie holder (H) as shown.
2. Thread the end of the cable tie (C) into the cable tie closure. Tighten it firmly.
3. When replacing cable ties (C), cut off worn or damaged cable ties and replace with new ones.

Follow these steps to fit new cable ties.

Important information about using other cable ties:

You can use any commercially available cable ties **up to a thickness of 4mm and a length of 98mm**. If you only have longer cable ties at hand, these must be shortened to the appropriate length of 98 mm **after installation**.

Warning: If the cable ties are not correctly shortened, they will come into contact with the protective cover of the Hammersmith Bionic Trimmer during operation. This affects the functioning of the device and its performance.

CHARGING (FIG. 5)

IMPORTANT: Make sure that the device is turned off before charging.

1. Charge the device using the supplied adapter. The LED indicator (F) will turn from red to green once the battery is fully charged.

It takes around 4 hours for the battery to fully charge.

FIRST USE: You must charge the device until the charging indicator turns green. All subsequent charges require a full 4 hours. Battery level indicator: The LED indicator flashes RED when there is a low battery. The trimmer has 3-8 minutes of operation left. Please fully charge the battery for optimal performance.

During charging, the body of the appliance may heat up. This is normal.

USE FOR GRASS TRIMMING (FIG. 6)

IMPORTANT! Before each use, check for damaged/worn parts, and check that the cable ties (C) are working correctly.

Use the device to cut the lawn edges and small lawns in private gardens and recreation areas.

VERY IMPORTANT! MAKE SURE YOU HAVE READ AND UNDERSTAND ALL WARNINGS BEFORE USE.

ENSURE THAT THIS IS DONE FIRST:

- The Hammersmith Bionic Trimmer must be fully charged. Refer to this manual for charging instructions. When the battery is dead, the trimmer automatically turns off to protect the lithium battery from total discharge.
- If necessary, extend the telescopic pole (L) to the desired length. Instructions for this can be found in this manual.

Always keep the appliance away from the body and always maintain distance between the body and the appliance. Any contact with the trimmer cable ties during operation may result in serious injury. Use the device to cut the lawn edges and small lawns in private gardens and recreational areas.

1. **SWITCHING ON THE TRIMMER:** Press and hold the protection switch (B) and press the ON/OFF switch (A).
2. Stand in a safe position with your weight evenly distributed across both feet. Hold the appliance with both hands during operation.
3. Move evenly along the desired cutting line, so that the grass falls directly into the trimming zone. When grass becomes wrapped around the trimmer:
 - Stop the trimmer.
 - Always wait until the cable ties cease moving.
 - Remove the grass.
 - Turn the trimmer back on and continue trimming.
4. **SWITCHING OFF THE TRIMMER:** Release the ON/OFF switch (A).

NOTE: Depending on the task, you may need to replace cable ties when trimming. For instructions on replacing cable ties, refer to this user guide.

TIPS - MAINTENANCE - CLEANING/STORAGE

USE FOR EDGE TRIMMING (FIG. 7)

To use the Hammersmith Bionic Trimmer as an edge trimmer, the trimmer must be set up by rotating the trimmer unit 180 degrees. Release the safety latch and pull out the telescopic pole. Rotate the trimmer unit and reinsert the bar with the rails at the end. Tighten the safety latch securely and position the edge guide downwards. Cut the grass by moving along the edge.

TIPS

- Do not use the device in environments with dense growth. If the trimming speed of the cable ties reduces, reduce the speed.
- Avoid trimming too close to dirt, sand or gravel, as this may damage the cable ties and reduce trimming efficiency.
- Make sure that the cable tie never comes into contact with paved surfaces, stones or garden walls, as this can cause rapid wearing.

MAINTENANCE

The rotating head/cable ties can cause injury. Ensure that the switch is in the OFF position during maintenance.

Note: To ensure a long and reliable service life, perform the following maintenance routinely:

- Check for obvious defects, such as damaged/loose cable ties or parts.

CLEANING/STORAGE

Make sure that the device is switched off before cleaning.

- Thoroughly clean the exterior of the trimmer with a soft brush and cloth.
- Do not use water, solvents or polishes.
- Remove any dirt from the ventilation slots.
- Charge the battery for 4 hours before storage.
- Charge the battery at least once every three months during storage to protect it from damage.
- Store the device in a dry, safe place out of the reach of children.
- Do not place any other objects on top of the appliance.
- The device must not be stored at temperatures above 35°C or in direct sunlight.
- Do not store the device in locations susceptible to static electricity.

FR

CONSIGNES DE SÉCURITÉ IMPORTANTES

Veillez lire attentivement toutes les instructions. Le non respect des instructions données ci-dessous peut provoquer un choc électrique, un incendie et/ou des blessures graves.

- Dans le cas où cet appareil devait être cédé à un tiers, cette notice doit également lui être remise.
- Cet appareil est conçu pour un usage privé. Veuillez ne pas utiliser l'appareil à d'autres fins. L'utilisateur est seul responsable et a

connaissance des risques encourus.

- Avant de procéder à un quelconque réglage ou nettoyage du Hammersmith Bionic Trimmer, assurez-vous qu'il soit éteint.
- Pendant l'utilisation, tenez l'appareil éloigné de toute partie du corps. N'enlevez pas et ne retenez pas les résidus de coupe lorsque les serre-câbles tournent.
- Lorsque le Hammersmith Bionic Trimmer est éteint, les serre-câbles continuent à tourner pendant un court instant. Tenez vos mains éloignées des serre-câbles en mouvement afin d'éviter de vous blesser.
- Inspectez votre zone de travail avant chaque utilisation. Ôtez tout objet étranger (pierres, morceaux de fils métalliques, éclats de verre, etc.) de la pelouse, car ces objets pourraient être projetés dans les yeux / au visage. Cela pourrait provoquer de graves lésions oculaires.
- Portez toujours des lunettes de protection avec protections latérales ou une protection faciale intégrale comme par exemple un masque de protection utilisable par dessus les lunettes ou bien des lunettes standard avec protections latérales. Une paire de lunettes standard n'offre pas une protection suffisante, car elle n'empêche pas les lésions oculaires.
- Portez des pantalons résistants et longs, des bottes et des gants afin d'éviter les blessures. Au besoin, portez aussi un casque, un casque antibruit et un masque antipoussière.
- Lors de l'utilisation de l'appareil, ne portez pas de vêtements amples ou de bijoux car ils pourraient se prendre dans les pièces en mouvement. Si vous avez les cheveux longs, attachez-les au-dessus des épaules.
- N'utilisez pas le Hammersmith Bionic Trimmer si vous êtes pieds nus, si vous portez des sandales ou tout autre type de chaussures légères.
- Pour garder le contrôle total du Hammersmith Bionic Trimmer, vous devez maintenir une position stable en permanence et répartir votre poids uniformément sur chaque pied.
- Soyez vigilant et n'utilisez pas la tondeuse si vous êtes fatigué, malade ou sous l'influence de l'alcool, de drogues ou de médicaments.
- N'utilisez l'appareil qu'à la lumière du jour ou sous une bonne lumière artificielle.
- Assurez-vous que l'interrupteur d'alimentation est éteint lorsque vous ôtez des résidus coincés dans l'appareil.
- Tenez toujours le Hammersmith Bionic Trimmer par la poignée avec la tête rotative en position verticale.
- N'allumez le moteur que lorsque vos mains et vos pieds sont éloignés de la zone de coupe.
- Assurez-vous en permanence que les ouvertures de ventilation ne sont pas obstruées.
- Avant d'utiliser l'appareil, assurez-vous que toutes les pièces sont montées correctement.
- N'utilisez l'appareil que pour sa fonction prévue.
- N'autorisez pas les enfants ou les personnes inexpérimentées à utiliser l'appareil.
- Cet appareil peut être utilisé par des enfants de plus de 8 ans ainsi que par des personnes ayant des capacités physiques, sensorielles ou mentales réduites ou manquant d'expérience ou de connaissances s'ils sont sous surveillance ou formés à une utilisation sûre de l'appareil et ont compris les dangers qui en découlent.
- Soyez extrêmement prudent lorsque vous utilisez l'appareil à proximité d'enfants ou que vous le laissez sans surveillance. Veillez à ce que les enfants ne jouent pas avec l'appareil.
- Maintenez toujours la poignée sèche, propre et dépourvue d'huile ou de graisse.
- Tenez toute personne, enfant ou animal éloigné d'au moins 15 mètres.
- N'utilisez que le bloc d'alimentation fourni.
- N'utilisez pas l'appareil à proximité de liquides inflammables, gaz, poussière ou zones à risque d'explosion.
- Afin d'éviter tout risque de choc électrique, évitez tout contact avec des surfaces mises à la terre telles que des tuyaux, radiateurs, cuisinières, réfrigérateurs.
- N'utilisez jamais le cordon d'alimentation pour transporter ou tirer l'appareil.
- N'exposez jamais l'appareil à la pluie ou à l'humidité pour éviter tout

risque de choc électrique.

- Ce produit est destiné à la tonte légère des pelouses. Veuillez veiller à ce que cet appareil ne soit pas utilisé pour des besoins professionnels ou industriels.
- N'utilisez pas l'appareil si l'interrupteur d'alimentation est défectueux.
- Pour éviter tout démarrage accidentel, assurez-vous que l'appareil est débranché du courant électrique avant d'effectuer des réglages, de changer des accessoires ou de le ranger.
- L'appareil présente un danger dans les mains de personnes inexpérimentées. En cas d'inutilisation, conservez l'appareil hors de portée des enfants et ne laissez pas des personnes non familiarisées avec l'appareil (ou avec ces présentes instructions) l'utiliser.
- Pour éviter tout accident, vérifiez régulièrement l'orientation de l'appareil, les pièces en rotation, les bris de pièces et toute autre problème pouvant affecter le fonctionnement de l'appareil.
- Maintenez l'appareil propre. Utilisez l'appareil et ses accessoires conformément aux présentes instructions. L'utilisation de l'appareil dans le cadre de travaux pour lesquels il n'est pas destiné peut entraîner des blessures.
- Conservez tous les avertissements et instructions pour toute référence ultérieure.

CONSIGNES DE SÉCURITÉ CONCERNANT LA BATTERIE / LE CHARGEUR DE BATTERIE

- Protégez le chargeur de batterie de la pluie et de l'humidité afin d'éviter un risque de choc électrique.
- Chargez uniquement la batterie avec le chargeur fourni.
- Le chargeur fourni est uniquement conçu pour le chargement du Hammersmith Bionic Trimmer. Afin d'éviter tout risque d'incendie et d'explosion, il ne doit pas être utilisé pour charger d'autres appareils.
- Avant chaque utilisation du chargeur, vérifiez que le câble et la fiche sont exempts de tous dommages. Si le chargeur est endommagé, cessez de l'utiliser et ne tentez pas de le réparer.
- N'utilisez pas le chargeur sur des surfaces inflammables (par ex. papier, textiles, etc.) ou dans des zones à risque d'explosion afin d'éviter tout risque d'incendie.
- Si l'appareil tombe ou est soumis à des chocs violents, du liquide peut s'échapper de la batterie. Si ce liquide entre accidentellement en contact avec votre peau, rincez immédiatement la zone avec de l'eau car il peut provoquer des irritations, voire des brûlures. Si ce liquide entre en contact avec les yeux, appelez immédiatement un médecin.
- N'ouvrez pas vous-même la batterie afin d'éviter un court-circuit.
- Pour éviter tout risque d'explosion, protégez la batterie de la chaleur, comme par ex. une exposition continue au soleil ou au feu.
- Pour éviter tout risque d'explosion, ne court-circuitiez pas la batterie.
- Si la batterie est endommagée à cause d'une utilisation inappropriée, des émanations peuvent s'en échapper. Si tel devait être le cas, respirez de l'air frais et sain et contactez un médecin si vous constatez des difficultés respiratoires.

Portez toujours une tenue de protection telle que des gants, un pantalon long, des manches longues, une paire de lunettes et une protection faciale. Faites attention aux personnes, animaux et enfants. Lorsque des personnes se trouvent à proximité, arrêtez l'appareil jusqu'à ce qu'elles se soient éloignées. Après chaque utilisation, l'appareil doit être débarrassé de toute saleté. Utiliser uniquement dans un environnement sec. Ne pas utiliser sur un gazon humide. Utiliser uniquement en conformité avec les instructions.

AVANT UTILISATION + ASSEMBLAGE

DÉBALLAGE

Ce produit doit être assemblé.

1. Ôtez soigneusement le produit et les accessoires de la boîte. Assurez-vous que toutes les pièces sont fournies : Hammersmith Bionic Trimmer, Poignée avec manche télescopique, 24 serre-câbles, Cache de protection avec vis de fixation, Chargeur de batterie, Guide-bordures, Notice d'utilisation.
2. Inspectez scrupuleusement le produit afin de vous assurer qu'il n'a pas été abîmé ou fissuré pendant le transport.

AVERTISSEMENT : Si des pièces sont endommagées ou manquantes, vous

peuvent utiliser le produit seulement si ces pièces ont été remplacées. Le non-respect de cet avertissement peut provoquer de sérieuses blessures.

ASSEMBLAGE (ILLUSTR. 2)

ASSEMBLAGE DE LA POIGNÉE ET DU MANCHE TÉLÉSCOPIQUE (L)

Le manche télescopique (L) est uniquement conçu pour être utilisé avec le Hammersmith Bionic Trimmer à proximité directe du sol. N'utilisez pas l'appareil pour tailler votre haie.

Assemblage / réglage du manche télescopique (L) :

- a. Desserrez le verrou rotatif (M) sur le manche et tirez le manche télescopique jusqu'à la longueur souhaitée. Pour fixer/verrouiller le manche, tenez-le fermement et resserrez le verrou rotatif.
- b. Insérez l'extrémité du manche télescopique avec les rails dans le boulon de verrouillage. Resserrez la vis.
- c. Vous ne pouvez régler la longueur du manche télescopique (L) qu'avant de le fixer sur l'appareil.
- d. Pour ôter le manche télescopique (L), déverrouillez le verrou de sécurité (D). Tirez le manche.

CONSEIL :

Si vous ne pouvez pas correctement insérer le manche télescopique dans la tête du coupe-bordures, vérifiez que le verrou de sécurité n'est PAS TROP desserré, auquel cas le manche pourrait être bloqué (voir illustration B). Essayez de tourner le verrou de sécurité pour ouvrir ou fermer et remplacez le manche télescopique.

ASSEMBLAGE - CHARGEMENT

CACHE DE PROTECTION (G) - ASSEMBLAGE (ILLUSTR. 3)

1. Alignez les languettes du cache avec les encoches du corps principal. Emboîtez-les pour les assembler. Le cache de protection (G) peut être assemblé dans un seul sens.
2. Utilisez la vis fournie (K) pour sécuriser le cache de protection. Serrez la vis (K) sur le côté gauche de l'appareil.

MONTAGE ET REMPLACEMENT DES SERRE-CÂBLES (C) (ILLUSTR. 4)

Assurez-vous que l'appareil est éteint avant de monter ou de remplacer les serre-câbles (C).

1. Passez les serre-câbles (C) comme indiqué à travers le support pour serre-câbles (H).
2. Enfilez le bout des serre-câbles (C) dans l'attache à serre-câbles. Tirez fermement.
3. Si vous remplacez les serre-câbles (C), coupez les serre-câbles usés ou endommagés et remplacez-les par des nouveaux.

Suivez ces étapes pour assembler de nouveaux serre-câbles.

Informations importantes concernant l'utilisation d'autres serre-câbles :

Vous pouvez utiliser n'importe quel type de serre-câbles disponibles dans le commerce **ayant une résistance jusqu'à 4 mm et une longueur de 98 mm**. Si vous possédez des serre-câbles plus longs, ils doivent de préférence être raccourcis **après leur montage à une longueur de 98 mm**.

Attention : Si les serre-câbles ne sont pas raccourcis comme il se doit, ils toucheront le cache de protection du Hammersmith Bionic Trimmer pendant l'utilisation. Ce qui a pour effet de gêner les performances et le bon fonctionnement de l'appareil.

CHARGE (ILLUSTR. 5)

IMPORTANT : Avant de procéder à la charge de l'appareil, veillez à ce qu'il soit éteint.

1. Chargez l'appareil avec l'adaptateur fourni. La lumière témoin LED (F) passe du rouge au vert dès que la batterie est entièrement chargée. La batterie requiert environ 4 heures avant d'être complètement chargée.

PREMIÈRE UTILISATION : Vous devez charger l'appareil jusqu'à ce que le témoin de charge devienne vert. Toutes les charges suivantes nécessitent 4 heures complètes.

Témoin de charge : Le témoin LED clignote en ROUGE lorsque la batterie est faible.

Le coupe-bordures est alors susceptible d'être vide au bout de 3 à 8 minutes. Veuillez recharger entièrement la batterie pour obtenir des performances optimales.

Il se peut que le corps de l'appareil chauffe pendant le processus de charge. C'est normal.

UTILISATION DU COUPE-GAZON (ILLUSTR. 6)

IMPORTANT ! Avant chaque utilisation, vérifiez qu'aucune pièce n'est endommagée / usée et assurez-vous que les serre-câbles (C) fonctionnent correctement.

Utilisez l'appareil pour couper les bordures de la pelouse ou les petites surfaces de gazon dans les jardins ou zones de loisirs privés.

TRÈS IMPORTANT ! AVANT UTILISATION, ASSUREZ-VOUS D'AVOIR BIEN LU ET COMPRIS TOUS LES AVERTISSEMENTS.

ASSUREZ-VOUS D'AVOIR EFFECTUÉ CE QUI SUIT :

- Le Hammersmith Bionic Trimmer doit être entièrement chargé. Vous trouverez les instructions concernant la charge de l'appareil dans cette notice d'utilisation. Si la batterie est vide, le coupe-gazon s'éteint automatiquement afin de protéger la batterie lithium d'une décharge totale.
- Si nécessaire, ajustez le manche télescopique (L) à la longueur souhaitée. Vous trouverez les instructions à ce sujet dans cette notice d'utilisation.

Tenez toujours l'appareil le plus éloigné du corps et laissez toujours

sufficientemente d' spazio tra il vostro corpo e l'appareil. Tout contact avec les serre-câbles du coupe-gazon pendant son fonctionnement peut entraîner de graves blessures. Utilisez l'appareil pour couper les bordures de la pelouse ou les petites surfaces de gazon dans les jardins ou zones de loisirs privés.

- MISE EN SERVICE DU COUPE-GAZON : Maintenez l'interrupteur de sécurité (B) enfoncé et appuyez sur l'interrupteur MARCHE/ARRÊT (a).**
 - Adoptez une posture sûre en répartissant équitablement votre poids entre vos deux pieds. Lors de l'utilisation, tenez fermement l'appareil à l'aide des deux mains.
 - Déplacez-vous uniformément le long de la ligne de coupe de façon à ce que l'herbe soit directement dans la zone de coupe. Si de l'herbe s'est enroulée autour du coupe-gazon :
 - Arrêtez le coupe-gazon.
 - Attendez toujours que les serre-câbles soient à nouveau immobiles.
 - Retirez l'herbe.
 - Rallumez le coupe-gazon et continuez votre coupe.
- REMARQUE :** Selon la tâche entreprise, il se peut que vous deviez remplacer des serre-câbles au cours de la coupe. Vous trouverez les instructions concernant le remplacement des serre-câbles dans cette notice d'utilisation.
- ARRÊT DU COUPE-GAZON :** Relâcher l'interrupteur MARCHE/ARRÊT (A).

CONSEILS - MAINTENANCE - NETTOYAGE / STOCKAGE

UTILISATION COMME COUPE-BORDURES (ILLUSTR. 7)

Pour utiliser le Hammersmith Bionic Trimmer comme coupe-bordures, le coupe-bordures doit être orienté à 180 degrés en tournant l'unité principale. Déverrouillez le verrou de sécurité et tirez le manche télescopique. Retournez l'unité principale et réinsérez la barre avec les rails jusqu'à l'extrémité. Serrez fermement le verrou de sécurité et positionnez le guide-bordures vers le bas. Taillez l'herbe en vous déplaçant le long de la bordure.

CONSEILS

- N'utilisez pas l'appareil sur un gazon trop haut. Si les serre-câbles ralentissent, diminuez la vitesse.
- Évitez toute coupe à proximité de saleté, de sable ou de gravier car vous pourriez endommager les serre-câbles et réduire la performance de coupe.
- Veillez à ce que les serre-câbles n'entre pas en contact avec des surfaces pavées, des pierres ou des murs car cela pourrait provoquer leur usure prématurée.

ENTRETIEN

La tête rotative / les serre-câbles en mouvement peuvent causer de graves blessures. Lors de l'entretien, assurez-vous que l'interrupteur se trouve en position ARRÊT.

Remarque : Afin de garantir un fonctionnement fiable et durable, procédez régulièrement aux tâches d'entretien suivantes :

- Vérifiez toute pièce manquante, abîmée ou mal fixée.

NETTOYAGE / STOCKAGE

Assurez vous que l'appareil est éteint avant de procéder à son nettoyage.

- Nettoyez minutieusement la surface du coupe-gazon à l'aide d'une brosse douce et d'un chiffon.
- N'utilisez pas d'eau, de solvant ou de vernis.
- Retirez la saleté des fentes de ventilation.
- Rechargez la batterie pendant 4 heures avant de ranger l'appareil.
- Lorsque l'appareil n'est pas utilisé, chargez la batterie au moins tous les trois mois afin d'éviter sa dégradation.
- Stockez l'appareil dans un endroit sec et sûr, hors de la portée des enfants.
- Ne posez aucun objet sur l'appareil.
- L'appareil doit être stocké à une température inférieure à 35°C et ne doit pas être exposé aux rayons directs du soleil.
- Ne stockez pas l'appareil dans des endroits sujets à l'électricité statique.

IT

NOTE IMPORTANTI SULLA SICUREZZA

 **Leggere per intero e con attenzione tutte le istruzioni. La mancata osservanza delle istruzioni elencate di seguito può causare una scossa elettrica, un incendio e/o lesioni gravi.**

- Se si cede l'apparecchio a terzi, è necessario consegnare anche le presenti istruzioni per l'uso.
- L'apparecchio è previsto solo per l'uso privato. Non utilizzare l'apparecchio per finalità diverse dall'uso previsto. Ogni rischio è interamente a carico dell'utente.
- Prima di procedere a qualsiasi regolazione o pulizia dell'Hammersmith Bionic Trimmer, assicurarsi che sia spento.
- Durante il funzionamento tenere tutte le parti del corpo lontano dalla zona di taglio. Non rimuovere alcun materiale tagliato e non tenere fermo alcun materiale mentre lo stringicavo ruota.
- Se l'Hammersmith Bionic Trimmer viene spento, gli stringicavi continuano a funzionare per breve tempo. Tenere le mani lontane dagli stringicavi mobili, per evitare lesioni.

- Prima di qualsiasi utilizzo, verificare l'area di lavoro. Rimuovere tutti i corpi estranei (come pietre, pezzi di cavo, frammenti di vetro ecc.) dal prato poiché potrebbero essere scagliati negli occhi/sul viso. Ciò può causare gravi danni agli occhi.
- Indossare sempre occhiali di protezione con una protezione laterale o una protezione completa per il viso oppure una maschera di sicurezza a visione ampia per l'utilizzo sopra occhiali o anche occhiali standard con protezione laterale. Gli occhiali standard non offrono una protezione adeguata poiché non impediscono lesioni agli occhi.
- Indossare pantaloni lunghi, resistenti, stivali e guanti per evitare lesioni. Se necessario, indossare anche un casco, protezioni per le orecchie e una maschera antipolvere.
- Durante il funzionamento non utilizzare vestiti larghi né gioielli che potrebbero impigliarsi negli elementi in rotazione. Legare i capelli lunghi almeno all'altezza delle spalle.
- Non utilizzare l'Hammersmith Bionic Trimmer quando si è scalzi, si indossano sandali o scarpe leggere del genere.
- Per mantenere sempre il controllo completo sull'Hammersmith Bionic Trimmer, avere sempre un appoggio stabile, distribuendo il peso su entrambi i piedi in modo uniforme.
- Essere vigili e non utilizzare il trimmer quando si è stanchi, malati o sotto l'effetto di alcol, droghe o medicinali.
- Utilizzare questo trimmer soltanto con la luce del giorno o con una buona luce artificiale.
- Prima di rimuovere il materiale ammassato, assicurarsi che l'interruttore di rete sia spento.
- Trasportare l'Hammersmith Bionic Trimmer con testina ferma tenendolo per l'impugnatura.
- Accendere il motore soltanto se mani e piedi sono lontani dalla zona di taglio.
- Assicurarsi sempre che le aperture di ventilazione siano prive di depositi.
- Prima di utilizzare l'apparecchio, accertarsi che tutti i componenti siano montati in modo regolamentare.
- Utilizzare l'apparecchio solo allo scopo previsto.
- Non consentire l'utilizzo dell'apparecchio a bambini o persone non autorizzate.
- Questo dispositivo può essere utilizzato da bambini di età pari o superiore a 8 anni, da persone con ridotte capacità fisiche, sensoriali o mentali o che non hanno le necessarie esperienze e/o conoscenze solo sotto supervisione o solo se istruiti sull'uso sicuro del dispositivo e ne hanno compreso i rischi connessi.
- Bisogna prestare la massima attenzione quando il dispositivo viene utilizzato in presenza di bambini o quando lo si lascia incustodito. È necessario assicurare che i bambini non giochino con l'apparecchio.
- Mantenere sempre l'impugnatura asciutta, pulita e priva di olio e grasso.
- Mantenere tutte le persone, i bambini e gli animali domestici a una distanza di almeno 15 metri.
- Utilizzare soltanto l'alimentatore in dotazione.
- Non utilizzare l'apparecchio in prossimità di liquidi, gas, polvere infiammabili o in altre zone a rischio di esplosione.
- Per prevenire il rischio di scossa elettrica, evitare il contatto del corpo con superfici messe a terra, come tubi, elementi riscaldanti, focolari, frigoriferi.
- Non servirsi mai del cavo di alimentazione per trasportare o trascinare l'apparecchio.
- Non esporre mai l'apparecchio alla pioggia o al bagnato per evitare il rischio di una scossa elettrica.
- Questo prodotto è previsto per pareggiare facilmente il prato. Osservare che questo apparecchio non è previsto per l'uso commerciale o industriale.
- Non utilizzare l'apparecchio se l'interruttore di rete è difettoso.
- Per evitare che l'apparecchio si avvii in modo non intenzionale, assicurare che l'apparecchio sia scollegato dalla rete elettrica prima di effettuare delle regolazioni, sostituire degli accessori o riportarlo.
- L'apparecchio rappresenta un pericolo in mano a utenti inesperti. In caso di inutilizzo, conservare l'apparecchio al di fuori della portata dei bambini e non farlo utilizzare a persone che non abbiano la necessaria familiarità con l'apparecchio stesso (o con queste istruzioni).

- Per evitare incidenti, verificare regolarmente l'apparecchio riguardo a allineamento, elementi che continuano a ruotare, rottura di elementi e qualsiasi altro stato che possa pregiudicarne il funzionamento.
- Tenere pulito l'apparecchio. Utilizzare l'apparecchio e i relativi accessori come indicato in queste istruzioni. L'utilizzo dell'apparecchio per lavori diversi da quelli per cui è previsto può causare lesioni.
- Conservare tutti gli avvisi e le istruzioni per una consultazione successiva.

AVVERTENZE DI SICUREZZA PER BATTERIA/ CARICABATTERIE

- Proteggere l'apparecchio dalla pioggia e dall'umidità per evitare il pericolo di una scossa elettrica.
- Ricaricare l'accumulatore solo utilizzando il caricabatterie in dotazione.
- Il caricabatterie in dotazione è adatto soltanto a caricare l'Hammersmith Bionic Trimmer. Per evitare il pericolo di incendio e esplosioni non deve essere utilizzato per caricare un altro apparecchio.
- Prima di ciascun utilizzo, verificare l'eventuale presenza di danni sul caricabatterie, sul cavo e sul connettore. Se l'apparecchio è danneggiato, non continuare a utilizzarlo e non cercare di ripararlo.
- Non utilizzare il caricabatterie disponendolo su superfici infiammabili (per es. carta, tessuti ecc.) né in ambienti infiammabili per evitare il pericolo di incendio.
- Se si lascia cadere l'apparecchio o lo si espone a urti forti, può uscire del liquido dall'accumulatore. Se tale liquido dovesse per sbaglio entrare in contatto con la pelle, sciacquare immediatamente la zona con acqua, poiché questo può causare infiammazioni e persino lesioni. Se il liquido dovesse giungere in contatto con gli occhi, rivolgersi immediatamente a un medico.
- Non aprire da soli la batteria, per evitare cortocircuiti.
- Per evitare il rischio di un'esplosione, proteggere la batteria dal calore, per esempio da una luce solare continua o dal fuoco.
- Per evitare il rischio di un'esplosione, non cortocircuitare la batteria.
- Se l'accumulatore viene danneggiato da un utilizzo non corretto, può fuoriuscire vapore. Se dovesse accadere, respirare aria fresca e contattare un medico in caso di difficoltà respiratorie.

Indossare sempre un abbigliamento di protezione, come guanti, pantaloni lunghi, maniche lunghe, occhiali e una protezione per il viso. Stare attenti a persone, animali domestici e bambini. Se vi sono persone nelle vicinanze, fermare l'apparecchio finché non si sono allontanati. La sporcizia va rimossa dall'apparecchio al termine di ogni utilizzo. Utilizzare solo in ambiente asciutto. Non utilizzare sull'erba bagnata. Utilizzare solo come indicato nelle istruzioni.

PRIMA DELL'USO + MONTAGGIO

APERTURA DELLA CONFEZIONE

Questo prodotto deve essere montato.

1. Prelevare il prodotto e gli accessori dalla scatola procedendo con cautela. Assicurarsi che siano contenuti tutti gli elementi: Hammersmith Bionic Trimmer, impugnatura con asta telescopica, 24 stringicavi, cappuccio di protezione con vite di fissaggio, caricabatterie, guida bordi, istruzioni per l'uso.
2. Verificare accuratamente il prodotto, per assicurare che durante il trasporto non si siano verificati danni o rotture.

ATTENZIONE: se vi sono componenti danneggiati o mancanti, non è consentito impiegare l'apparecchio finché questi componenti non sono stati sostituiti. La mancata osservanza di questo avvertimento può causare lesioni gravi.

MONTAGGIO (FIG. 2)

MONTAGGIO DELL'IMPUGNATURA CON ASTA TELESCOPICA (L)

L'asta telescopica (L) è concepita soltanto per l'impiego con l'Hammersmith Bionic Trimmer nelle immediate vicinanze del terreno. Non utilizzare l'apparecchio per tagliare i cespugli.

Montare/regolare l'asta telescopica (L):

- a. Allentare il dispositivo di chiusura girevole (M) della barra ed estrarre la barra telescopica fino a raggiungere la lunghezza desiderata. Per fissare/bloccare la barra, tenerla ferma e serrare il dispositivo di chiusura girevole.
- b. Inserire l'estremità della barra telescopica insieme alle guide nel bullone di sicurezza. Stringere saldamente la vite.
- c. È possibile impostare la lunghezza dell'asta telescopica (L) soltanto prima di

fissarla all'apparecchio.

- d. Per rimuovere l'asta telescopica (L), allentare il blocco di sicurezza (D). Estrarre l'asta.

SUGGERIMENTO:

se non è possibile inserire correttamente la barra telescopica nella testa del trimmer, verificare se il fermo di sicurezza NON sia TROPPO lento e non abbia bloccato la barra (vedere figura B). Ruotando l'archetto di sicurezza, tentare di allentare/aprire la barra telescopica e reinserirla.

MONTAGGIO – CARICA

CAPPUCCIO DI PROTEZIONE (G) - MONTAGGIO (FIG. 3)

1. Allineare le linguette sulla targhetta alle tacche sulla parte principale. Per il fissaggio far scattare in posizione. Il cappuccio di protezione (G) può essere installato soltanto in una direzione.
2. Utilizzare la vite (K) fornita in dotazione e assicurare la schermatura. Serrare la vite (K) sul lato sinistro dell'apparecchio.

INSTALLAZIONE E SOSTITUZIONE DELLO STRINGICAVO (C) (FIG. 4)

Assicurarsi che l'apparecchio sia spento prima di montare o sostituire lo stringicavo (C).

1. Inserire lo stringicavo (C) come mostrato attraverso il supporto dello stringicavo (H).
2. Infilare l'estremità dello stringicavo (C) nelle chiusure dello stringicavo. Stringerlo.
3. Per cambiare gli stringicavo (C), tagliare quelli usurati o danneggiati e sostituirli con stringicavo nuovi.

Seguire queste fasi per montare stringicavi nuovi.

Informazioni importanti sull'uso di altri stringicavi:

È possibile utilizzare qualsiasi stringicavo comunemente in commercio **fino a uno spessore di 4 mm e a una lunghezza di 98 mm**. Se fossero disponibili soltanto stringicavi più lunghi, la cosa migliore è accorciarli **dopo il montaggio alla lunghezza corrispondente di 98 mm**.

Attenzione: se gli stringicavi non vengono accorciati in modo adeguato, in caso di utilizzo questi toccano la copertura di protezione dell'Hammersmith Bionic Trimmer. Ciò pregiudica il funzionamento dell'apparecchio e le sue prestazioni.

CARICAMENTO (FIG. 5)

IMPORTANTE: prima del caricamento, assicurarsi che l'apparecchio sia spento.

1. Ricaricare l'apparecchio con l'adattatore in dotazione. La spia a LED (F) passa da rosso a verde, non appena l'accumulatore è completamente ricaricato.

La ricarica completa dell'accumulatore richiede circa 4 ore.

PRIMO UTILIZZO: occorre ricaricare l'apparecchio finché la spia di ricarica non diventa verde. Tutte le ricariche successive richiedono 4 ore complete.

Indicazione dello stato di carica: la spia LED lampeggia in ROSSO quando la batteria è quasi scarica. Quindi il trimmer potrebbe scaricarsi dopo 3-8 minuti. Caricare completamente la batteria per ottenere prestazioni di lavoro ottimali.

Durante l'operazione di ricarica, il corpo dell'apparecchio potrebbe scaldarsi. Ciò è normale.

UTILIZZO PER PAREGGIARE IL PRATO (FIG. 6)

IMPORTANTE! Prima di ciascun utilizzo verificare se sono presenti elementi danneggiati/usurati e verificare che gli stringicavi (C) funzionino in modo regolamentare.

Utilizzare l'apparecchio per il taglio di bordure di prati e piccole superfici d'erba in giardini privati e nel settore del fai-da-te.

MOLTO IMPORTANTE! ASSICURARSI DI AVER LETTO E COMPRESO TUTTE LE AVVERTENZE PRIMA DELL'UTILIZZO.

ASSICURARSI CHE PRIMA:

- L'Hammersmith Bionic Trimmer sia completamente caricato. Le istruzioni per la ricarica sono riportate in queste istruzioni per l'uso. Quando la batteria è scarica, il trimmer si spegne automaticamente per evitare una scarica completa della batteria al litio.
- Se necessario, estrarre l'asta telescopica (L) alla lunghezza desiderata. Le relative istruzioni sono riportate in queste istruzioni per l'uso.

Tenere sempre l'apparecchio lontano dal corpo e mantenere sempre una distanza tra il corpo e l'apparecchio. Qualsiasi contatto con gli stringicavi del trimmer durante il funzionamento può causare lesioni gravi. Utilizzare l'apparecchio per il taglio delle bordure dei prati e di piccole superfici d'era in giardini privati e nel settore del fai-da-te.

1. **ACCENSIONE DEL TRIMMER: tenere premuto l'interruttore di protezione (B) e premere l'interruttore ON/OFF (A).**
2. Disporre in una posizione sicura, distribuendo il peso in modo uniforme su entrambi i piedi. Durante il funzionamento tenere fermo l'apparecchio con le due mani.
3. Muoversi uniformemente lungo la linea di taglio, in modo che l'erba giunga direttamente nella zona di taglio. Se la terra si è avvolta completamente attorno al trimmer:
 - Fermare il trimmer.
 - Attendere sempre che gli stringicavi siano fermi.
 - Rimuovere l'erba.
 - Accendere di nuovo il trimmer e proseguire con il pareggiamento.

NOTA: a seconda dell'attività potrebbe essere necessario sostituire gli

stringicavi per il pareggiamento. Le istruzioni per la sostituzione degli stringicavi sono riportate in queste istruzioni per l'uso.

4. SPEGNIMENTO DEL TRIMMER: rilasciare l'interruttore ON/OFF.

SUGGERIMENTI - MANUTENZIONE - PULIZIA/STOCCAGGIO

UTILIZZO COME TRIMMER PER BORDI (FIG. 7)

Per utilizzare l'Hammersmith Bionic Trimmer come dispositivo per il taglio dei bordi, il trimmer deve essere impostato ruotando la relativa unità di 180 gradi. Allentare il fermo di sicurezza ed estrarre la barra telescopica. Ruotare l'unità trimmer e reinserire la barra con le guide fino a fine corsa. Serrare il fermo di sicurezza e posare la guida bordi verso il basso. Tagliare l'erba muovendosi lungo il bordo.

SUGGERIMENTI

- Non utilizzare l'apparecchio in caso di forte crescita. Se gli stringicavi rallentano, ridurre la velocità.
- Evitare di effettuare il pareggiamento troppo vicino a sporcizia, sabbia o ghiaia, poiché ciò può danneggiare gli stringicavi e ridurre l'efficienza del trimmer.
- Assicurare che lo stringicavi non giunga in contatto con superfici piastrellate, pietre o muri da giardino, poiché questi consumerebbero rapidamente lo stringicavo.

MANUTENZIONE

Stringicavo/testina in rotazione potrebbero causare lesioni. Assicurare che durante i lavori di manutenzione, l'interruttore si trovi nella posizione OFF

Nota: per garantire un servizio lungo e affidabile, eseguire regolarmente i seguenti lavori di manutenzione:

- Verificare l'eventuale presenza di difetti evidenti, come stringicavi o elementi danneggiati/lenti.

PULIZIA / STOCCAGGIO

Assicurarsi che l'apparecchio sia spento prima di procedere alla pulizia.

- Pulire a fondo il lato esterno del trimmer con una spazzola morbida e un panno.
- Non utilizzare acqua, solventi o lucidi.
- Rimuovere la sporcizia dalle fessure di ventilazione.
- Prima dello stoccaggio, ricaricare l'accumulatore per 4 ore.
- Durante lo stoccaggio, ricaricare l'accumulatore almeno ogni tre mesi, per proteggerlo da eventuali danni.
- Conservare l'apparecchio in un luogo sicuro e asciutto, lontano dalla portata dei bambini.
- Non poggiare altri oggetti sull'apparecchio.
- Non è consentito stoccare l'apparecchio a temperature superiori a 35 °C o sotto i raggi del sole diretti.
- Non stoccare l'apparecchio in luoghi con elettricità statica.

NL

BELANGRIJKE VEILIGHEIDSRICHTLIJNEN

 **Lees alle instructies grondig door. Het niet opvolgen van een instructie kan elektrocutie, brand of ernstige verwondingen voor gevolg hebben.**

- Indien het apparaat wordt doorgegeven of doorverkocht moet deze gebruiksaanwijzing eveneens mee worden doorgegeven.
- Het apparaat is alleen bedoeld voor privégebruik. Gebruik het apparaat niet voor andere doeleinden. De gebruiker is als enige verantwoordelijk voor de risico's.
- Controleer, voor u de Hammersmith Bionic Trimmer instelt of schoonmaakt, dat het apparaat is uitgeschakeld.
- Hou bij gebruik alle lichaamsdelen ver uit de buurt van de scherpe messen. Verwijder geen afgesneden materiaal en hou geen materiaal vast terwijl de kabelbinders draaien.
- Wanneer de Hammersmith Bionic Trimmer wordt uitgezet, blijven de kabelbinders nog korte tijd doordraaien. Houd uw handen dus uit de buurt van de kabelbinders in beweging. Zo voorkomt u verwondingen.
- Controleer voor elk gebruik de werkomgeving. Verwijder alle vreemde voorwerpen (stenen, stukjes draad, glasscherven...) van het grasperk omdat deze vreemde voorwerpen in de ogen of het gelaat geslingerd kunnen worden. Dit kan leiden tot ernstige oogschade.
- Draag altijd een veiligheidsbril met zijbescherming of een volgelaatsmasker of een breedzichtmasker over een bril of een standaard veiligheidsbril met zijbescherming. Een klassieke bril biedt onvoldoende bescherming omdat deze geen oogkwetsuren voorkomt.
- Draag altijd een kort aansluitende lange broek en handschoenen om kwetsuren te voorkomen. Indien nodig moet ook een veiligheidshelm, gehoorbescherming en een stofmasker worden gedragen.
- Draag tijdens het gebruik geen losse kledij of juwelen. Deze kunnen verstrikt raken in de draaiende delen van het apparaat. Als u lang haar hebt, bindt dit dan op schouderhoogte samen.
- Gebruik de Hammersmith Bionic Trimmer niet op blote voeten, sandalen of gelijkaardige lichte schoenen.
- Om de volle controle over de Hammersmith Bionic Trimmer te behouden moet u altijd stevig op de grond staan. Verdeel hierbij uw gewicht gelijkmatig over beide voeten.
- Wees aandachtig en bedien de trimmer niet wanneer u moe bent, zich ziek voelt of onder invloed bent van alcohol, drugs of geneesmiddelen.
- Gebruik deze trimmer alleen bij daglicht of voldoende kunstlicht.
- Controleer zeker of de stekker uit het stopcontact is getrokken voor u vastzittend materiaal uit de trimmer verwijdert.
- Draag de Hammersmith Bionic Trimmer altijd bij rechtopstaande draaiknop aan de greep.
- Schakel de motor pas in wanneer handen en voeten uit het snijbereik van de trimmer zijn.
- Zorg er altijd voor dat de verluchtingsopeningen vrij zijn van resten en afval.
- Controleer voor u het apparaat gebruikt of alle onderdelen naar behoren vastzitten.
- Gebruik het apparaat alleen waarvoor het is bedoeld.
- Laat kinderen en anderen die het apparaat niet kennen niet toe om het apparaat te gebruiken.
- Dit apparaat mag worden gebruikt door kinderen vanaf 8 jaar, door personen met een fysieke, sensorische of geestelijke beperking of personen met een gebrek aan ervaring of kennis worden gebruikt op voorwaarde dat die gebeurt onder het toezien van een volwassene bekend met de werking en de veiligheidsvoorzieningen van het apparaat en de daaraan gekoppelde gevaren.
- Er is uiterste voorzichtigheid geboden wanneer het apparaat in de buurt van kinderen wordt gebruikt en wanneer het apparaat onbeheerd in werking blijft. Vergewis u ervan dat kinderen niet met het apparaat kunnen spelen.
- Zorg ervoor dat de greep altijd droog, schoon en vrij van olie en vetten blijft.
- Hou omstaanders, kinderen en huisdieren minstens 15 meter uit de buurt.
- Gebruik alleen de meegeleverde adapter.
- Gebruik het apparaat niet in de buurt van brandbare vloeistoffen, gassen, stof of andere explosiegevoelige stoffen.
- Om het risico van elektrische schokken te voorkomen, moet contact met geaarde oppervlakken zoals leidingen, radiatoren, kachels, kachels en koelkasten worden vermeden.
- Gebruik het netsnoer nooit om het toestel op te tillen of te verplaatsen.
- Zet het apparaat nooit in de regen of op een vochtige plaats. Hierdoor voorkomt u het risico op een elektrische schok.
- Dit product is bedoeld om grasperken te trimmen. Hou er rekening mee dat dit apparaat niet is bedoeld voor industrieel gebruik.
- Gebruik het apparaat niet wanneer de netschakelaar defekt is.
- Om te voorkomen dat het apparaat ongewild start, moet u ervoor zorgen dat de stekker van het apparaat uit het stopcontact is getrokken voor u het apparaat instelt.
- In handen van een ongevoefde gebruiker is dit apparaat gevaarlijk. Wanneer het apparaat niet wordt gebruikt, moet het worden bewaard uit de buurt van kinderen. Laat het apparaat ook niet gebruiken door personen die niet vertrouwd zijn met het apparaat (en de gebruiksaanwijzing).
- Om ongevallen te vermijden moet het apparaat regelmatig worden gecontroleerd op instelling, doordraaiende delen, gebroken of gescheurde onderdelen en andere problemen die de goede werking van het apparaat in het gedrang kunnen brengen.
- Zorg ervoor dat het apparaat schoon blijft. Gebruik het apparaat en de toebehoren conform deze handleiding. Het gebruik van dit apparaat voor andere doeleinden kan leiden tot kwetsuren.
- Bewaar deze handleiding en veiligheidswaarschuwingen op een veilige plek zodat u ze later opnieuw kunt raadplegen.

VEILIGHEIDSRICHTLIJNEN VOOR DE ACCU / ACCULADER

- Scherm de lader af tegen regen en vocht. Hierdoor voorkomt u het risico op een elektrische schok.
- Laad de accu alleen op met behulp van de meegeleverde acculader.
- De meegeleverde lader is perfect afgestemd om de Hammersmith Bionic Trimmer op te laden. Om brand- en explosiegevaar te voorkomen mag de lader niet worden gebruikt om andere apparaten op te laden.
- Controleer voor het gebruik van de lader of het snoer en de stekker niet zijn beschadigd. Wanneer de lader beschadigd is, mag u deze niet meer gebruiken. Probeer nooit zelf om de lader te repareren.
- Gebruik de lader niet op een brandbaar oppervlak (papier of textiel) of in een brandbare omgeving. Zo vermijdt u het risico op brand.
- Wanneer u het apparaat hebt laten vallen of een harde slag heeft gekregen, controleer dan of er geen vloeistof uit de accu loopt. Als deze vloeistoffen in contact zijn gekomen met uw huid, spoel de zone dan overvloedig met water, omdat huidirritatie en soms zelfs brandwonden kunnen ontstaan. Als de vloeistoffen in contact zijn gekomen met de ogen, raadpleeg dan dringend een arts.
- Maak de accu nooit zelf open. Hierdoor vermijdt u kortsluiting.
- Om het risico op een explosie te vermijden moet u de accu beschermen tegen hitte, continue zonlicht en vuur.
- Om het risico op een explosie te voorkomen mag u de accu niet kortsluiten.
- Wanneer de accu door een ongeoorloofd gebruik beschadigd raakt, kunnen dampen vrijkomen. Als dit het geval is, loop dan naar buiten (in de frisse lucht) en raadpleeg een arts wanneer u ademhalingsproblemen ondervindt.

Draag altijd beschermende kledij zoals handschoenen, een lange broek, lange mouwen, bril en gelaatsbescherming. Let op mensen, dieren en kinderen in de omgeving. Stop het apparaat wanneer er mensen in de buurt zijn en wacht tot ze weer zijn weggegaan. Het apparaat moet na elk gebruik worden schoongemaakt van vuil. Het apparaat mag alleen worden gebruikt in een droge omgeving. Gebruik het apparaat niet op nat gras. Gebruik het apparaat alleen zoals vermeld in deze handleiding.

VOOR GEBRUIK + MONTAGE

UITPAKKEN

Dit product moet worden gemonteerd.

1. Neem het product en de toebehoren voorzichtig uit de verpakking. Controleer of alle onderdelen aanwezig zijn: Hammersmith Bionic Trimmer, greep met telescoopstang, 24 kabelbinders, beschermkap met bevestigingsschroef, acculader, kantgeleider, gebruiksaanwijzing.
2. Controleer het product zorgvuldig om er zeker van te zijn dat er bij het transport niets werd beschadigd.

WAARSCHUWING: als er onderdelen beschadigd zijn of niet aanwezig zijn, mag u het product pas in gebruik nemen wanneer alle onderdelen zijn vervangen. Wanneer u deze waarschuwing niet ter harte neemt, kunt u zich ernstig verwonden.

MONTAGE (AFB. 2)

GREEP MET TELESCOOPSTANG (L) MONTEREN

De telescoopstang (L) is alleen ontworpen voor gebruik in combinatie met de Hammersmith Bionic Trimmer in de onmiddellijke nabijheid van de grond. Gebruik het apparaat dus niet om de haag te snijden.

Telescoopstang (L) monteren / instellen:

- a. Los de rotatiesluiting (M) op de stang en trek de telescoopstang uit tot de gewenste lengte. Om de stang te fixeren/vast te zetten, houdt u deze vast en trekt u de rotatiesluiting vast.
- b. Breng het einde van de telescoopstang, samen met de rails, in de borgbout aan. Draai de schroef goed vast.
- c. U moet de lengte van de telescoopstang (L) vastleggen voor u deze vastmaakt aan het apparaat.
- d. Om de telescoopstang (L) te verwijderen moet u de veiligheid (D) losschroeven. Trek vervolgens de stang uit de veiligheid.

TIP:

Wanneer u de telescoopstang niet correct in de trimmerkop kunt aanbrengen, controleer dan of het veiligheidsslot NIET TE vast zit, waardoor de stangt geblokkeerd zou zijn (zie afbeelding B). Probeer het veiligheidsslot te openen door het te verdraaien, en probeer nogmaals om de telescoopstang aan te brengen.

MONTAGE – LADEN

BESCHERMKAP (G) - MONTAGE (AFB. 3)

1. Lijn de lipjes op het schild uit met de inkepingen aan het hoofddeel. Schuif in elkaar

- om te bevestigen. De beschermkap (G) kan maar in een richting worden geplaatst.
2. Gebruik de meegeleverde schroef (K) om deze afscherming vast te zetten. Schroef schroef (K) links van het apparaat vast.

INSTALLEREN EN VERVANGEN VAN DE KABELBINDERS (C) (AFB. 4) Controleer of het apparaat is uitgeschakeld voor u de kabelbinders (C) monteert of vervangt.

1. Steek de kabelbinder (C) zoals getoond op de afbeelding door de kabelbinderhouder (H).
 2. Rijg het uiteinde van de kabelbinder (C) in de behuizing. Trek vast.
 3. Bij het vervangen van kabelbinders (C) snijdt u de versleten of beschadigde kabelbinder af en vervangt u deze door een nieuwe.
- Volg bovenstaande stappen om een nieuwe kabelbinder te monteren.

Belangrijke informatie betreffende het gebruik van andere kabelbinders:

Indien u dit wenst kunt u in de handel verkrijgbare kabelbinders gebruiken **tot een diameter van 4 mm en een lengte van 98 mm**. Als u alleen langere kabelbinders ter beschikking hebt, moet deze **na montage worden afgekort tot op de lengte van 98 mm**.

Opgelet: wanneer de kabelbinder niet wordt afgekort, zal de beschermkap worden beschadigd bij gebruik van de Hammersmith Bionic Trimmer. Dit zal gevolgen hebben voor de goede werking en de prestaties van het apparaat.

OPLADEN (AFB. 5)

BELANGRIJK: Controleer of het apparaat is uitgeschakeld voor u het laadproces start.

1. Laad het apparaat alleen op met behulp van de meegeleverde adapter. Het led-controlelampje (F) gaat van rood naar groen, zodra de accu volledig opgeladen. Het duurt ongeveer vier uur voor de accu volledig is opgeladen.

EERSTE GEBRUIK: u moet het apparaat in de lader laten zitten tot de laadindicator groen oplicht. Alle volgende oplaadbeurten duren vier uur.

Laadniveau-aanduiding: De LED-aanduiding knippert ROOD wanneer de lading van de batterij zwak wordt. De trimmer is dan waarschijnlijk binnen de 3-8 minuten leeg. Gelieve de batterij volledig op te laden om een optimale werking mogelijk te maken. Tijdens de oplaadbeurt kan de apparaatbehuizing warm worden. Dit is normaal.

GEBRUIK VOOR HET TRIMMEN VAN HET GRASVELD (AFB. 6)

BELANGRIJK! Controleer voor elk gebruik op schade en/of versleten onderdelen en ga ook na of de kabelbinder (C) nog goed werkt.

Gebruik het apparaat uitsluitend voor het snijden van graskanten of kleine grasoppervlakken in particuliere tuinen en grasvelden.

ZEER BELANGRIJK! GA NA DAT U VOOR ELK GEBRUIK ALLE VEILIGHEIDSIINSTRUCTIES HEBT GELEZEN EN OPGEVOLGD.

DOE EERST HETGEEN VOLGT:

- zorg dat de Hammersmith Bionic Trimmer helemaal is opgeladen. Hoe u dit moet doen en hoe u dit kunt nagaan vindt u in deze handleiding. Wanneer de accu leeg is, wordt de trimmer automatisch uitgeschakeld om te voorkomen dat de lithiumaccu helemaal leegloopt.
- trek de telescoopstang (L) indien nodig uit tot op de gewenste hoogte. Hoe u dit moet doen vindt u in deze handleiding.

Houd het apparaat zo ver mogelijk van uw lichaam en zorg steeds voor voldoende afstand tussen uw lichaam en het apparaat. Elk contact met de kabelbinders terwijl de trimmer in werking is kan leiden tot ernstige verwondingen. Gebruik het apparaat alleen voor het snijden van graskanten en kleine grasoppervlakken in private tuinen of speelpleintjes.

1. **INSCHAKELEN VAN DE TRIMMER: hou de veiligheidsschakelaar (B) ingedrukt en druk op de AAN/UIT-schakelaar (A).**
 2. Zorg voor een veilige stapositie waarbij uw gewicht gelijkmatig is verdeeld over beide voeten. Houd het apparaat tijdens gebruik met beide handen vast.
 3. Beweeg gelijkmatig over de snijlijn zodat het gras in de snijzone komt. Wat moet u doen als het gras rond de trimmer is komen vast te zitten:
 - zet de trimmer uit.
 - wacht altijd tot de kabelbinders tot stilstand zijn gekomen.
 - verwijder het gras.
 - schakel de trimmer weer in en werk door.
- TIP:** afhankelijk van het werk moet u bij het trimmen mogelijk kabelbinders vervangen. Richtlijnen over het vervangen van kabelbinders vindt u in deze handleiding.
4. **UITSCHAKELEN VAN DE TRIMMER: laat de AAN/UIT-schakelaar (A) los.**

TIPS - ONDERHOUD - SCHOONMAAK - OPBERGEN

GEBRUIK ALS GRASKANTSNIJDER (AFB. 7)

Om de Hammersmith Bionic Trimmer als kantentrimmer te gebruiken, dient hij door een verdraaiing van de trimmereenheid op 180° ingesteld te worden. Los het veiligheidsslot en trek de telescoopstang naar buiten. Draai de trimmereenheid om en breng de stang met de rails opnieuw tot aan het einde aan. Trek het veiligheidsslot vast aan, en plaats de kantgeleiding naar onderen. Snijd het gras af door langs de graskant te bewegen.

TIPS

- gebruik het apparaat niet wanneer het gras te lang is. Als de kabelbinders langzamer beginnen te draaien, verlaagt u best de snelheid.

- vermijd om gras te trimmen in de buurt van vuil, zand of kiezels. Ze kunnen de kabelbinders beschadigen en verminderen zo mogelijk de efficiëntie van het trimmen.
- let erop dat de kabelbinders niet in contact komen met bepleisterde oppervlakken, stenen of tuinmuren. Hierdoor kunnen de kabelbinders heel snel verslijten.

ONDERHOUD

De draaiende kop en de kabelbinders kunnen zorgen voor kwetsuren. Let erop dat de schakelaar tijdens de onderhoudswerken altijd in de uitgeschakelde stand staan.

Tip: voor een lange en betrouwbare werking moet u regelmatig onderstaande onderhoudswerkzaamheden uitvoeren:

- controleer op zichtbare problemen zoals beschadigde of losse kabelbinders of onderdelen.

SCHOONMAAK / OPBERGEN

Controleer of het apparaat uit staat voor u het schoonmaakt.

- Reinig de buitenkant van de trimmer met een zachte borstel en een doek.
- Gebruik geen water, oplosmiddel op polijstmiddel.
- Verwijder alle vuil en resten uit de verluchtingsgaten.
- Laad de accu 4 uur op voor u het apparaat wegbergt.
- Laag de accu tijdens de winter minstens om de drie maanden op om deze te beschermen tegen schade.
- Berg het apparaat op op een droge, veilige plaats buiten het bereik van kinderen.
- Leg niets op het apparaat.
- Het apparaat mag niet worden blootgesteld aan een temperatuur boven de 35 °C of worden bewaard in direct zonlicht.
- Berg het apparaat niet op op een plaats waar statische elektriciteit aanwezig is.

PRODUKTSPEZIFIKATIONEN	
Gerät Device Appareil Apparecchio Apparaat	Hammersmith Bionic Trimmer
Modell Model Modèle Modello Model	2521
Akku Battery Batterie Batteria Accu	Battery Pack Manufacturer: Shenzhen Zhihong Technology Co., Ltd. Model: ZH 18650-2000mAh 7,4 V \approx , 2000 mAh (14.8 Wh)
Batterietyp Battery type Type de batterie Tipo batteria Type accu	Li-Ion
Geschwindigkeit Speed Vitesse Velocità Snelheid	10,000/min
Gemessener Schalldruckpegel Measured sound pressure level Niveau de pression acoustique mesuré Livello di pressione Acustica misurato Gemeten Geluidsdrumniveau	72,4 dB (A) K= 3 dB(A)
Gemessener Schalleistungspegel Measured sound power level Niveau de puissance acoustique mesuré Livello di potenza sonora misurato Gemeten geluidsvermogensniveau	83,5 dB (A) K= 0,894 dB(A)
Garantierter Schalleistungspegel Guaranteed sound power level Niveau de puissance acoustique garanti Livello di potenza sonora garantito Gegarandeerd geluidsvermogensniveau	95 dB (A) $a_h < 2,5 \text{ m/s}^2$ K= 1,5 m/s^2
Maximale Wattzahl Maximum wattage Nombre maximum de Watts Numero massimo di watt Maximale wattage	68 W
Ladegerät (Adapter)-Eingang Charger (adapter) input Entrée chargeur (adaptateur) Ingresso (adattatore) caricabatterie Laderingang (adapter)	Manufacturer: Dongguan City Gangqi Electronic Co., Ltd. Model: GQ06-095060-ZG DC 9.5V 600mA
Akku-Ladezeit Battery charge time Temps de chargement de la batterie Tempo ricarica accumulatore Oplaadtijd accu	4h
Schnittdurchmesser Cutting diameter Diamètre de la coupe Diametro del taglio Snijdiameter	155 mm
Gewicht Weight Poids Peso Gewicht	860g

Hergestellt in China | Made in China | Fabriqué en Chine | Fabricato in Cina | Made in China

	Dieses Produkt entspricht den Europäischen Richtlinien. This product complies with the European directives. Ce produit satisfait aux normes européennes. Questo prodotto è conforme alle normative europee. Dit product voldoet aan de Europese richtlijnen. → https://www.mediashop.tv/DE/hammersmith-bionic-trimmer/
	Entsorgen Sie das Produkt am Ende seiner Lebensdauer nicht mit dem normalen Hausmüll. Bringen Sie es zu einer Sammelstelle zum Recycling von elektrischen und elektronischen Geräten. Dies wird durch dieses Symbol auf dem Produkt, in der Bedienungsanleitung und auf der Verpackung angegeben. Informieren Sie sich über Sammelstellen, die von Ihrem Händler oder der lokalen Behörde betrieben werden. Die Wiederverwertung und das Recycling von Altgeräten ist ein wichtiger Beitrag zum Schutz unserer Umwelt. Do not dispose this product at the end of its service life through normal domestic waste. It has to be disposed through a collection agency that recycles electric and electronic devices. This is pointed out by the symbol on the product, in the instruction manual, and on the packaging. Please inquire about local collection agencies that may be operated by your distributor or your municipal administration. By recycling, making use of the materials, or other forms of recycling old units you are making an important contribution to protecting our environment. Ne jetez pas le produit aux déchets ménagers à la fin de sa durée de vie. Apportez-le à un point de collecte pour le recyclage des appareils électriques et électroniques. Cela est indiqué par le symbole présent sur le produit, le mode d'emploi et l'emballage. Informez-vous des points de collecte mis à disposition par votre commerçant ou l'autorité locale. La réutilisation et le recyclage des appareils usagés sont une contribution importante à la protection de notre environnement. Al termine della sua durata della vita, il prodotto non deve essere smaltito con i normali rifiuti domestici. Si prega di portarlo in un centro di raccolta per il riciclaggio di apparecchiature elettriche ed elettroniche. Tale procedura è segnalata anche da questo simbolo presente sul prodotto, nelle istruzioni per l'uso e sulla confezione dello stesso. Si prega di informarsi sui centri di raccolta gestiti dal proprio rivenditore o dalle autorità locali. La riutilizzazione e il riciclaggio di vecchi apparecchi costituiscono un contributo importante per la tutela dell'ambiente. Werp het product aan het eind van zijn levensduur daarom niet bij het normale huisvuil. Breng het naar een verzamelpunt voor het recyclen van elektrische en elektronische apparaten. Dit wordt aangegeven door het symbool op het product in de gebruiksaanwijzing en op de verpakking. Informeer naar verzamelpunten die door uw dealer of uw gemeente bedreven worden. Het hergebruik en de recycling van oude apparaten levert een belangrijke bijdrage aan de bescherming van ons milieu.
	Achten Sie darauf, dass in der Nähe stehende Personen nicht durch weggeschleuderte Fremdkörper verletzt werden. Warnung: Halten Sie einen sicheren Abstand zum Gartengerät, wenn es arbeitet. Keep bystanders away Faites attention à ce que les personnes se trouvant à proximité ne soient pas blessées par des projections provenant de la machine. Avertissement : Gardez une distance de sécurité quand l'outil de jardin est en marche Attenzione a non mettere in pericolo l'incolumità di persone che si trovano nelle vicinanze attraverso corpi lanciati o fatti volare per aria. Avvertenza: Tenere una distanza di sicurezza dall'apparecchio per il giardinaggio se lo stesso sta lavorando. Voorkom dat personen in de buurt gewond raken door weggeslingerde voorwerpen. Waarschuwing: Houd een veilige afstand tot het tuingereedschap aan wanneer het werkt.
	Tragen Sie Gehörschutz und Schutzbrille. Wear hearing protection. Wear protective glasses. Portez des lunettes de protection et une protection auditive. Portare protezione per l'udito e occhiali di protezione. Draag een gehoorbescherming en een veiligheidsbril.
	Trimmen Sie nicht bei Regen und lassen Sie den Trimmer bei Regen nicht im Freien stehen. Do not expose the product to rain or wet conditions (moisture) Ne travaillez pas par temps de pluie et ne laissez pas le coupebordure à l'extérieur par temps de pluie. Non tagliare l'erba sotto la pioggia e non lasciare il tosaerba a filo all'aperto quando piove. Trim niet in de regen. Laat de trimmer niet in de regen staan.
	Batterien gehören nicht in den Hausmüll. Bringen Sie diese zu einer autorisierten Sammelstelle. Batteries are not part of your household waste and must be taken to an authorized collection point. Ne pas jeter les piles aux déchets ménagers. Les apporter à un point de collecte agréé. Non gettare le batterie nei rifiuti comuni. Smaltirle in un centro di raccolta autorizzato. Batterijen horen niet bij het huisvuil. Breng ze naar een geautoriseerd inzamelpunt.



Importeur | Importer | Importateur | Importatore | Importeur:
EU: MediaShop GmbH | Schneiderstraße 1, Top 1 | 2620 Neunkirchen |
Austria | CH: MediaShop AG | Industriering 3 | 9491 Ruggell | Liechtenstein
DE | AT | CH: 0800 376 36 06 – Kostenlose Servicehotline
ROW: +423 388 18 00 | office@mediashop-group.com
www.mediashop.tv