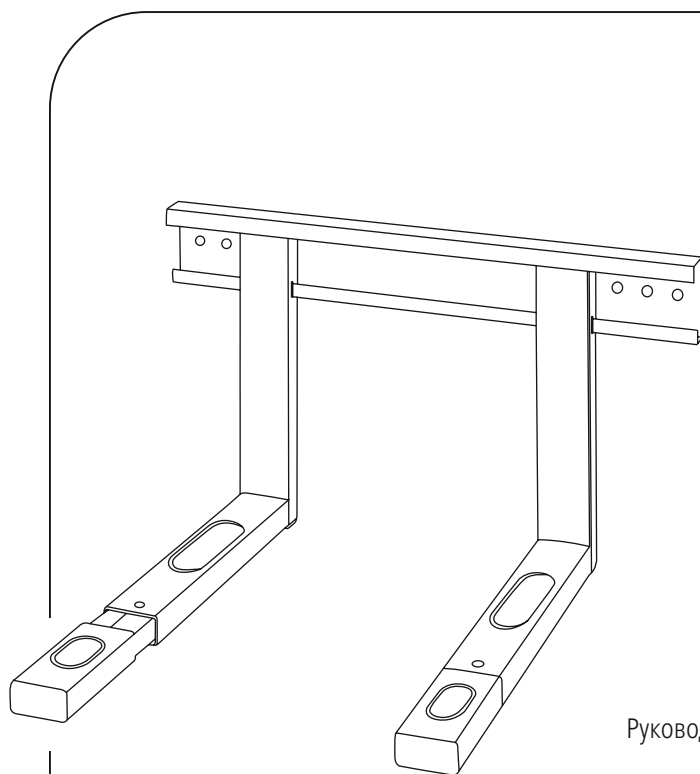




00
110930
110931

Microwave Bracket

Mikrowellenhalterung



Operating Instructions

Bedienungsanleitung

Mode d'emploi

Istruccioni de uso

Gebbruiksaanwijzing

Istruzioni per l'uso

Instrukcja obsługi

Használati útmutató

Manual de utilizare

Návod k použití

Návod na použitie

Manual de instruções

Bruksanvisning

Руководство по эксплуатации

Работна инструкция

Οδηγίες χρήσης

Kullanma kılavuzu

Käyttöohje

GB

D

F

E

NL

I

PL

H

RO

CZ

SK

P

S

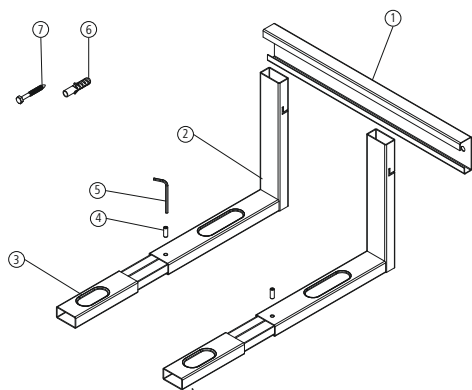
RUS

BG

GR

TR

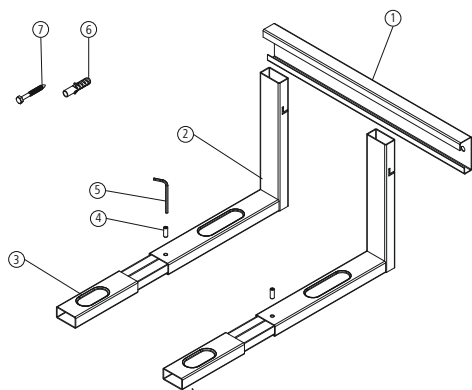
FIN



No.	Designation	pcs.
1	Wall Bracket	1
2	Force Bar	2
3	Extension Bar	2
4	Brake Screw	2
5	Allen Key	1
6	Wall Plug	6
7	Wood Screw	6

The microwave bracket is designed for a microwave no heavier than 30 kg and saves space by allowing wall mounting. First mount the wall bracket (1) using the wall anchors (6) and screws (7). Now insert the two profile rails (2) into the wall bracket. Now place the microwave on the profile rails, distributing the weight on the rails evenly and with as much weight as possible on the part nearer the wall. Please note that the feet of the microwave must be placed in the grooves of the profile rails for a secure hold. If necessary, the microwave can be additionally secured (e.g. by elastic straps). If the microwave is not securely in the grooves, the profile rails must be lengthened. To do this, push the extension rails (3) into the profile rails and secure them using the Allen key (5) and the locking screws (4). Due to the leverage effect, you should only pull out the extension rails as far as necessary.

Safety warning: For proper mounting, please have this bracket fitted by a qualified technician. Please check that the set is complete before installation and ensure that none of the parts are faulty or damaged. Use the bracket for the intended purpose only. Before mounting, check that the wall you have chosen is suitable for the weight to be mounted. Also make sure that there are no electric, water, gas or other pipes running through the wall at the mounting spot. Please note in particular that the provided wall anchors are only approved for concrete and brick walls. If your wall is made of other material, please purchase the appropriate installation material from specialised dealers. To provide sufficient ventilation for the microwave, make sure to keep a sufficient safety distance around it. The bracket may not be mounted at or above locations where persons could stand. Once you have mounted the bracket and the microwave, ensure that they are sufficiently secure and safe to use. You should repeat this check at regular intervals (at least every three months). Hama GmbH & Co. KG does not accept warranty claims for improperly installed brackets or any resulting damage.

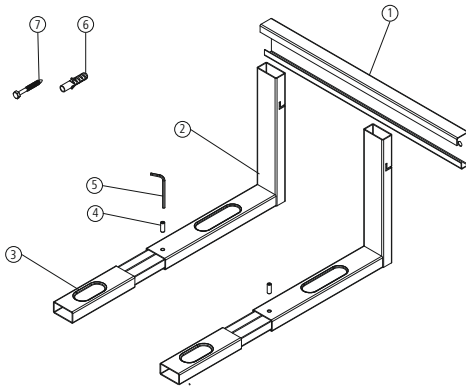


Nr.	Bezeichnung	Stück
1	Wandhalterung	1
2	Profilschiene	2
3	Verlängerungsschiene	2
4	Feststellschraube	2
5	Inbusschlüssel	1
6	Dübel	6
7	Befestigungsschraube	6

Die Mikrowellenhalterung ist auf ein maximales Mikrowellengewicht von 30 kg ausgelegt, sie ermöglicht eine platzsparende Montage an der Wand. Montieren Sie zunächst die Wandhalterung (1) mit Hilfe der Dübel (6) und Schrauben (7). Schieben Sie nun die beiden Profilschienen (2) in die Wandhalterung. Stellen Sie nun die Mikrowelle auf die Profilschienen, Gewicht der Mikrowelle bitte gleichmäßig auf die Schienen und möglichst Richtung Wand verteilen. Bitte beachten Sie, dass die Füße der Mikrowelle in den Mulden der Profilschienen stehen müssen, um einen guten Halt zu haben. Nach Bedarf kann die Mikrowelle zusätzlich abgesichert werden (z.B.: durch Spanngurte). Steht die Mikrowelle nicht sicher in den Mulden, müssen die Profilschienen verlängert werden. Dazu schieben Sie die Verlängerungsschienen (3) in die Profilschienen und fixieren Sie diese mit Hilfe des Inbusschlüssels (5) und der Feststellschrauben (4). Auf Grund der höheren Hebelwirkung, die Verlängerungsschienen nur soweit wie nötig ausziehen.

Sicherheitswarnung: Bitte wenden Sie sich für die Montage dieser Halterung an dazu ausgebildete Fachkräfte! Bitte prüfen Sie vor der Installation der Halterung das Montage-Set auf Vollständigkeit und stellen Sie sicher, dass keine fehlerhaften und oder beschädigten Teile enthalten sind. Verwenden Sie die Halterung ausschließlich für den dazu vorgesehenen Zweck. Prüfen Sie unbedingt vor der Installation die Eignung der vorgesehenen Wand für das anzubringende Gewicht. Und vergewissern Sie sich, dass sich an der Montagestelle in der Wand keine elektrischen Leitungen, Wasser-, Gas-, oder sonstige Rohrleitungen befinden. Beachten Sie im Besonderen, dass die mitgelieferten Dübel nur für Beton und Ziegelwände zugelassen sind. Bei anderem Wandmaterial, besorgen Sie sich spezielles Installationsmaterial im Fachhandel. Um eine ausreichende Be- und Entlüftung der Mikrowelle zu gewährleisten, halten Sie einen ausreichenden Sicherheitsabstand um die Mikrowelle ein. Die Halterung darf nicht an oder über Orten installiert werden, an denen sich Personen aufhalten könnten. Nach der Montage der Halterung und der Mikrowelle sind diese auf ausreichende Festigkeit und Betriebssicherheit zu überprüfen. Diese Prüfung ist in regelmäßigen Abständen zu wiederholen (mindestens vierteljährlich). Die Firma Hama GmbH & Co KG wird keine Gewährleistung für unsachgemäß installierte Halterungen übernehmen oder daraus resultierenden Schäden.

F Mode d'emploi

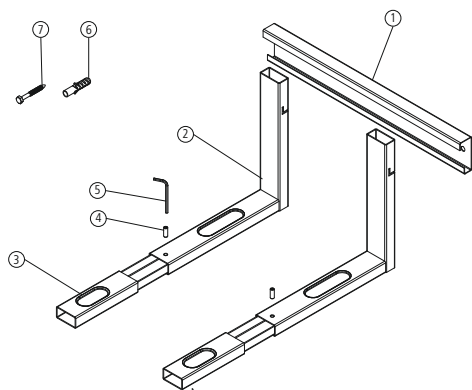


N°	Désignation	Pièce
1	Support mural	1
2	Rail profilé	2
3	Rallonge de rail	2
4	Vis de blocage	2
5	Clé à six pans	1
6	Cheville	6
7	Vis de fixation	6

Le support du four à micro-ondes a été conçu pour un poids total de 30 kg ; il permet un montage mural très peu encombrant. Installez premièrement le support mural (1) à l'aide de chevilles (6) et vis (7). Faites glisser les deux Barres de maintien (2) dans le support mural. Placez le four à micro-ondes sur les Barres de maintien et répartissez le poids du four à micro-ondes sur toute la surface des barres et aussi près que possible de la paroi. Veuillez noter que les pieds du four à micro-ondes doivent reposer dans les cavités des barres afin de garantir une bonne assise. Si nécessaire, il est possible de sécuriser le four à micro-ondes (à l'aide d'une sangle, etc.). Les barres doivent être rallongés dans le cas où les pieds du four à micro-ondes ne reposent pas sûrement dans les cavités des rails. Faites glisser les rallonges de barres (3) dans les Barres de maintien et fixez-les avec la clé à six pans (5) et les vis de fixation (4). Allongez uniquement la longueur requise des rallonges de barres afin d'éviter tout effet de levier.

Consignes de sécurité: Veuillez vous adresser à un spécialiste qualifié lors de l'installation de ce support mural ! Avant d'entreprendre l'installation du support, veuillez vérifier que la livraison est complète et qu'elle ne contient pas de pièces endommagées. Utilisez le support exclusivement en conformité à l'usage prévu. Veuillez impérativement vérifier que la paroi sur laquelle la fixation doit être installée se prête à recevoir la fixation. Assurez-vous qu'aucune ligne électrique, conduite d'eau, de gaz ou tout autre tuyau ne passe dans la paroi à l'endroit prévu pour fixer le support. Tenez particulièrement compte du fait que les chevilles livrées conviennent parfaitement aux murs en béton ou en briques. En présence de parois d'un autre matériau, procurez-vous le matériel d'installation adéquat dans un commerce spécialisé. Conservez une distance de sécurité suffisante autour du four à micro-ondes afin de garantir une bonne ventilation de l'appareil.

Le support ne doit pas être installé dans un endroit ou au-dessus d'un endroit où des personnes sont susceptibles de se tenir. Après le montage du support et du four à micro-ondes, vérifiez la solidité et la sécurité d'utilisation de l'ensemble. Refaites ce contrôle à intervalles réguliers (au moins trimestriels). La société Hama GmbH & Co KG ne se porte pas garante en cas d'installation non conforme du support de fixation, ou en cas de dommages résultant d'une installation non conforme.



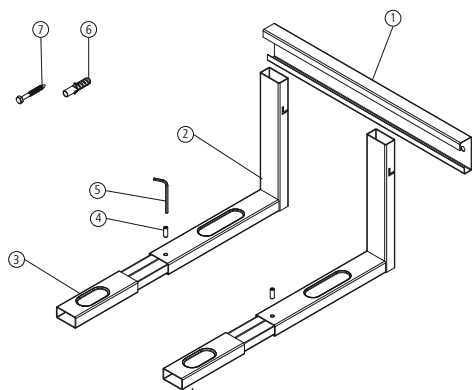
Núm.	Nombre	unidades
1	Soporte de pared	1
2	Riel perfilado	2
3	Riel de prolongación	2
4	Tornillo de fijación	2
5	Llave Allen	1
6	Taco	6
7	Tornillo de fijación	6

El soporte del microondas está diseñado para un peso máximo de 30 kg – posibilita el montaje en poco espacio en la pared. Monte primero la placa de pared (1) con ayuda de los tacos (6) y los tornillos de fijación (7).

Introduzca los dos rieles perfilados (2) en el soporte de pared. Coloque el microondas sobre los rieles perfilados, reparta el peso del microondas homogéneamente sobre los rieles y a ser posible en dirección a la pared. Recuerde que los pies del microondas deben descansar en los huecos de los rieles perfilados para tener un buen apoyo. En caso necesario, el microondas se debe fijar adicionalmente (p. ej., mediante una correa). Si el microondas no descansa de forma segura en los huecos, habrá que alargar los rieles perfilados. Para ello, introduzca los rieles de prolongación (3) en los rieles perfilados y fíjelos con ayuda de la llave Allen (5) y de los tornillos de fijación (4). Por motivo del elevado efecto palanca, los rieles de prolongación sólo se deben sacar lo estrictamente necesario.

Advertencia de seguridad: ¡Recorra a personal especializado con la formación adecuada para el montaje de este soporte! Compruebe antes de proceder a la instalación del soporte que el juego de montaje está completo y que ninguna de las piezas está dañada y/o presenta defectos. Emplee el soporte exclusivamente para la función para la que fue diseñado. Es necesario que compruebe antes de la instalación que la pared elegida puede soportar el peso que se va a montar. Asegúrese de que por el punto de montaje no pasan cables eléctricos, tuberías de agua, gas o de otro tipo. Tenga especialmente en cuenta que los tacos suministrados sólo se pueden aplicar en paredes de cemento y de ladrillo. Si el material de la pared es otro, procure material de instalación especial en su comercio especializado. Para garantizar una ventilación suficiente del microondas, mantenga una distancia de seguridad suficiente alrededor del mismo.

El soporte no se debe instalar en lugares por debajo de los cuales se puedan encontrar personas. Una vez finalizado el montaje del soporte y del microondas, se debe comprobar la firmeza y la seguridad de funcionamiento de ambos. Esta comprobación se debe repetir a intervalos regulares de tiempo (trimestralmente, como mínimo). La empresa Hama GmbH & Co KG no se responsabiliza por soportes que se hayan instalado incorrectamente ni de los daños que ello pudiera ocasionar.

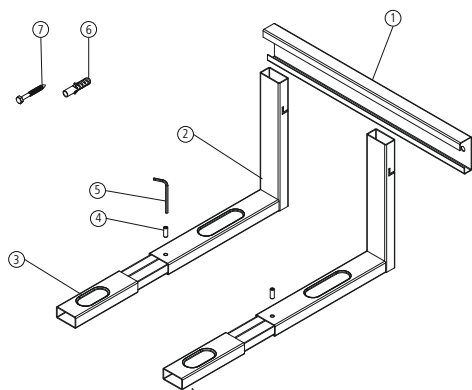


Nr.	Benaming	Stuk
1	Wandhouder	1
2	Profielrail	2
3	Verlengrail	2
4	Bevestigingsschroef	2
5	Imbussleutel	1
6	Plug	6
7	Bevestigingsschroef	6

De magnetronhouder is gemaakt voor een maximaal gewicht van 30 kg en maakt plaatsbesparende montage aan de wand mogelijk. Monteer eerst de wandhouder (1) met behulp van de pluggen (6) en schroeven (7). Schuif vervolgens de twee profielrails (2) in de wandhouder. Zet nu de magnetron op de profielrails, verdeel het gewicht van de magnetron gelijkmatig over de twee rails en zet hem zo recht mogelijk richting wand. Let op dat de voetjes van de magnetron in de uitsparingen van de profielrails geplaatst worden, zodat de magnetron goed vast staat. Indien gewenst kan de magnetron geborgd worden (bijv.: met spanriemen). Als de magnetron niet stevig in de uitsparingen staat, moeten de profielrails verlengd worden. Daarvoor schuift u de verlengrails (3) in de profielrails en fixeert u ze met behulp van de imbusleutel (5) en de bevestigingsschroeven (4). Door de grotere hefboomwerking, mogen de verlengrails niet verder dan nodig uitgeschoven worden.

Waarschuwing: laat deze houder door een vakspecialist monteren! Controleer voor het installeren van de houder of de montageset volledig is en of er kapotte en beschadigde onderdelen bij de verpakking inbegrepen zijn. Gebruik de houder uitsluitend voor het doel waarvoor hij gemaakt is. Controleer voordat u de houder installeert altijd of de wand geschikt is voor het gewicht dat u gaat aanbrengen. En controleer of er achter de montageplaats in de wand geen elektrische leidingen of water-, gas- of andere leidingen liggen. De meegeleverde pluggen zijn alleen geschikt voor montage in beton- en tegelwanden. Schaf als de wand uit ander materiaal bestaat speciaal installatiemateriaal bij de vakspecialist aan. Zorg voor voldoende ventilatie van de magnetron en houd daarvoor voldoende afstand rondom de magnetron aan.

De houder mag niet op of boven plaatsen geïnstalleerd worden waar zich personen kunnen bevinden. Na de montage van de houder en de magnetron dienen deze op voldoende stevigheid en veiligheid gecontroleerd te worden. Deze controle dient regelmatig herhaald te worden (minstens elke drie maanden). De firma Hama GmbH & Co KG is niet aansprakelijk voor ondeskundig geïnstalleerde houders en schade als gevolg van een ondeskundige installatie.

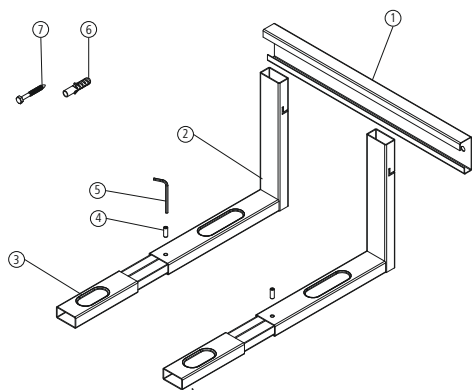


Nr.	Denominazione	Pezzo
1	Supporto a parete	1
2	Guide	2
3	Prolunghe	2
4	Vite di regolazione	2
5	Chiave a brugola	1
6	Tasselli	6
7	Vite di fissaggio	6

Il supporto per il forno a microonde è dimensionato per un peso massimo di 30 kg e consente un montaggio salvaspazio alla parete. Montare innanzitutto il supporto a parete (1) mediante i tasselli (6) e le viti (7). Spingere le due guide (2) nel supporto a parete. Posizionare il forno a microonde sulle guide, distribuendo il peso del forno a microonde uniformemente sulle guide e possibilmente in direzione della parete. Prestare attenzione che per ottenere una buona tenuta i piedi del forno a microonde devono trovarsi nelle conche delle guide. Se necessario il forno a microonde può essere ulteriormente assicurato (ad es. mediante tenditori). Se il forno a microonde non si posiziona in modo sicuro nelle conche, è necessario allungare le guide spingendo le prolunghe (3) nei profili e fissandole mediante la chiave a brugola (5) e le viti di fissaggio (4). Per via del maggiore effetto leva, estrarre le prolunghe solo per lo stretto necessario.

Avvertenze di sicurezza: Per il corretto montaggio del supporto, rivolgersi a personale specializzato! Prima di procedere al montaggio, verificare il contenuto completo della confezione e accertarsi che non vi siano pezzi danneggiati. Utilizzare il supporto esclusivamente per lo scopo previsto. Prima di procedere all'installazione, verificare che la parete sia idonea per il peso da montare e accertarsi che nel punto della parete dove si desidera montare il supporto non vi siano cavi elettrici, né tubazioni di acqua, gas o altro. In particolare, prestare attenzione che i tasselli forniti in dotazione sono idonei esclusivamente per le pareti in cemento e mattoni. Per pareti in altri materiali, procurarsi il materiale di installazione idoneo in un negozio specializzato. Al fine di garantire la ventilazione sufficiente del forno a microonde, osservare la distanza di sicurezza sufficiente dal forno.

Il supporto non deve essere installato in punti dove potrebbero sostare delle persone. Dopo il montaggio del supporto e del forno a microonde, verificarne il corretto fissaggio e la sicurezza di esercizio. Ripetere questo controllo a intervalli regolari (almeno ogni tre mesi). Hama GmbH & Co KG non si assume nessuna responsabilità per un montaggio scorretto del supporto e per i relativi danni.

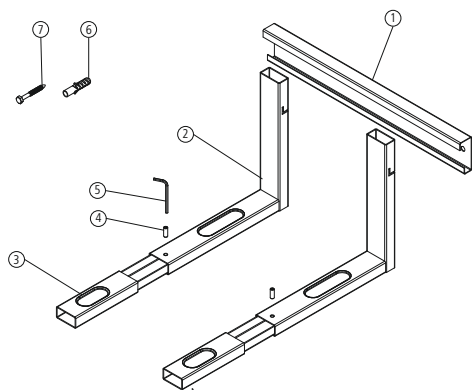


nr:	Oznaczenie	szt.
1	Uchwyt ścienny	1
2	Szyna profilowa	2
3	Szyna przedłużająca	2
4	Śruba do unieruchomienia	2
5	Klucz imbusowy	1
6	Kolek	6
7	Śruba mocująca	6

Uchwyt do mikrofalówki jest przewidziany na maks. ciężar do 30 kg. Uchwyt umożliwił montaż na ścianie, dzięki czemu można uzyskać cenne miejsce na kuchennych szafkach. Montaż należy rozpocząć od zamocowania modułu do ściany (1) za pomocą kołków (6) i odpowiednich śrub (7). Następnie dwie szyny profilowane (2) wsunąć do modułu ściennego. Mikrofalówkę postawić na szynach profilowanych. Ciężar mikrofalówki należy rozłożyć równomiernie na szynach oraz możliwie najbliżej ściany. Proszę uwzględnić fakt, że stopki mikrofalówki powinny znajdować się w zagłębieniach na szynach. W zależności od potrzeb można mikrofalówkę dodatkowo zabezpieczyć stosując np: opaski elastyczne. Jeżeli mikrofalówka nie stoi pewnie na szynach, należy je odpowiednio przedłużyć. W tym celu należy odpowiednio szyny przedłużające wsunąć w szyny profilowane (3) i unieruchomić je odpowiednim kluczem imbusowym (5) oraz śrubami (4). Ze względu na dużą siłę ciężenia szyny pomocnicze należy wyciągnąć tylko na taką odległość jaka będzie niezbędna do ustawienia mikrofalówki.

Środki bezpieczeństwa: Montaż powinien zostać przeprowadzony przez odpowiednich fachowców. Przed montażem należy sprawdzić dokładnie wszystkie elementy montażowe uchwytu. Sprawdzić, czy żaden element nie jest uszkodzony. Uchwytu użyć tylko i wyłącznie w przeznaczonym celu. Przed montażem należy sprawdzić ścianę, czy nadaje się do montażu oraz że w ścianie nie przechodzą żadne instalacje elektryczne, prądowe, gazowe, itp. Proszę uwzględnić fakt, że dołączone do zestawu materiały montażowe przewidziane są do ścian wykonanych z cegły lub betonu. w przypadku ścian wykonanych z innego materiału należy zapewnić odpowiednie materiały montażowe we własnym zakresie. Aby zapewnić odpowiednią cyrkulację powietrza mikrofalówkę należy umieścić w odpowiedniej odległości od ściany.

Uchwyt nie może być instalowany w miejscach, gdzie mógłby przeszkadzać domownikom w normalnym poruszaniu się. Po zamontowaniu uchwytu należy sprawdzić jego wytrzymałość. Test ten należy przeprowadzać w regularnych odstępach czasu (przynajmniej raz na kwartał). Dystrybutor Hama GmbH & Co. KG nie ponosi odpowiedzialności za szkody powstałe w wyniku nieprawidłowego montażu.



Szám	Megnevezés	Darab
1	Fali tartó	1
2	Profil-sín	2
3	Hosszabbító sín	2
4	Beállító csavar	2
5	Imbuszkulcs	1
6	Tipli	6
7	Rögzítő csavar	6

A mikrohullámú sütő tartója maximum 30 kg-os terhelhetőségű és helytakarékos módon felszerelhető a falra. A fali tartó (1) felszereléséhez használja a mellékelt tipliket (6) és a csavarokat (7). Ezek után tolja rá mindkét profil-sínt (2) a fali tartóra.

Állítsa rá a mikrohullámú sütőt a profil-sínre, hogy kipróbálhassa, a mikrohullámú sütő tömegét megfelelően tartja-e a profil-sín és megfelelő-e a fali tartó rögzítése. Kérjük, vegye figyelembe, hogy a mikrohullámú sütő lábazatának a profil-sín vájában kell benne lennie ahhoz, hogy megbízhatóan álljon a tartón. Ha szükségesnek találja, kiegészítésként biztosítsa a mikrohullámú sütő rögzítését (pl.: leszorító pánttal). Ha nem áll biztonságosan a mikrohullámú sütő lábazata a profil-sín vájában, hosszabbítsa meg a profil-sínt. Ennek eléréséhez tolja rá a hosszabbító sínt (3) a profil-sínre és húzza szorossra az imbuszkulccsal (5) a rögzítő csavart (4).

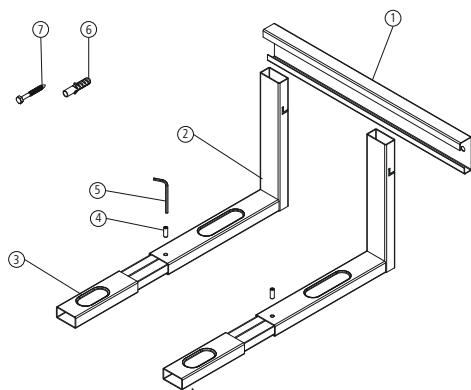
Ha a tartóalapot emelni akarja, a hosszabbító sínt csak addig húzza ki, ameddig szükséges.

Biztonsági tudnivalók

A fali tartó pontos felszereléséhez előzetesen tanulmányozza a mellékelt szakszerű vázlatokat. Ellenőrizze, hogy a tartó felszereléséhez – a vázlatok és az alkatrészlista szerint – meg van-e minden tartozék- és rögzítő elem. Ahhoz, hogy a tartó megbízhatóan legyen felszerelve, tartsa be a következő feltételeket. Amíg nem tud minden részletet azonosítani, ne kezdje el a szerelést. Az összeállított szerelvény falra erősítése előtt győződjön meg arról, hogy a kiválasztott fal teherbíró képessége megfelelő-e a felszerelt fali tartóra helyezett készülék biztonságos megtartáshoz. A szerelés előtt győződjön meg róla, hogy nincs a falban elektromos vezeték, víz-, gáz- vagy egyéb közmvű csővezeték, ami megsérülhet a fúrás során. Vegye figyelembe, hogy a tartozékként mellékelt tiplik csak a beton- és téglafalakra tartanak erősen.

Ha a fali tartót a hagyományostól eltérő körülmények között akarja felszerelni, kiegészítésként be kell szereznie egyéb szerelési és rögzítő elemet. Ezek beszerzése a szakkereskedőknél lehetséges. Vegye figyelembe, hogy a biztonsági felszerelés csak mikrohullámú sütő készülékekhez használható (modelltől függő terhelés mellett). A fali tartó helyének nem megfelelő meghatározása vagy hibás telepítése mindenkinek személyes felelőssége. A tartó felszerelésénél vegye figyelembe, hogy ez a termék csak mikrohullámú sütőkhöz használható és csak ezek tarthatók rajta biztonságosan. A felszerelés után szabályos időközönként (általában negyedévenként) ellenőrizze, hogy a fali tartó rögzítése nem lazult-e meg.

A Hama GmbH & Co KG nem vállal felelősséget, ha az ajánlottól eltérő készülékekhez alkalmazzák ezt a tartót és ebből eredően vagy a szakszerűtlen felszerelésből következően bármilyen kár származik.

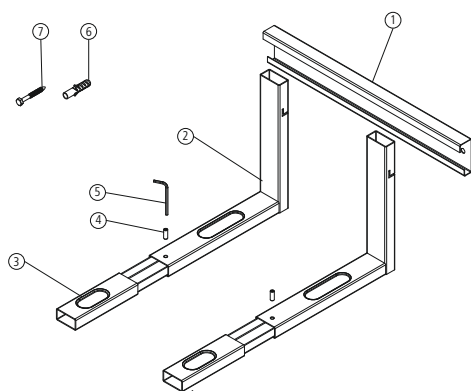


Număr	Nume	Bucată
1	Duvar băglantısı	1
2	șine profilate	2
3	șinele prelungitoare	2
4	șuruburile de fixare	2
5	cheii imbus	1
6	diblurilor	6
7	șuruburilo	6

Suportul pentru cuptorul cu microunde este conceput pentru o greutate maximă a cuptorului cu microunde de 30 kg, permite o montare în spațiu redus pe perete. Prima dată montați suportul de perete (1) cu ajutorul diblurilor (6) și șuruburilor (7). Introduceți acum ambele șine profilate (2) în suportul de perete. Așezați cuptorul cu microunde pe șinele profilate, vă rugăm să distribuiți greutatea cuptorului cu microunde uniform pe șine și pe cât posibil către perete. Vă rugăm să țineți cont de faptul că picioarele cuptorului cu microunde trebuie să stea în canelurile șinelor profilate, pentru a avea o bună stabilitate. După necesități cuptorul cu microunde poate fi asigurat suplimentar (de ex.: cu chingi de strângere). Dacă cuptorul cu microunde nu stă în siguranță în caneluri, șinele profilate trebuie prelungite. Pentru aceasta introduceți șinele prelungitoare (3) în șinele profilate și fixați-le cu ajutorul cheii imbus (5) și al șuruburilor de fixare (4). Pe baza efectului mai mare de pârghie extrageți șinele prelungitoare doar atât cât este necesar.

Avvertizare de siguranță: Pentru montarea acestui suport vă rugăm să vă adresați unui specialist! Înainte de instalarea suportului verificați integritatea setului de montaj și asigurați-vă, că nici o componentă nu este defectă și/sau deteriorată. Folosiți suportul exclusiv în scopul pentru care a fost conceput. Înainte de instalare verificați neapărat, dacă peretele este potrivit pentru greutatea ce se va monta. Și asigurați-vă ca la locul montajului să nu fie cabluri electrice, conducte de apă, gaz sau alte țevi. Vă rugăm să luați în considerare, că diblurile livrate sunt aprobate numai pentru pereți de beton și cărămidă. În cazul pereților din alt material procurați-vă material de montaj special din magazinele de specialitate. Pentru asigurarea unei aerisiri și dezaerări suficiente a cuptorului cu microunde, păstrați suficientă distanță de siguranță în jurul cuptorului cu microunde.

Suportul nu se instalează în sau deasupra locurilor unde ar putea staționa oameni. După montarea suportului și a cuptorului cu microunde verificați stabilitatea și siguranța acestora. Această verificare se execută periodic (cel puțin o dată la trei luni). Firma Hama GmbH & Co KG nu își asumă răspunderea în cazul instalării necorespunzătoare a suporturilor sau pentru pagubele rezultate.

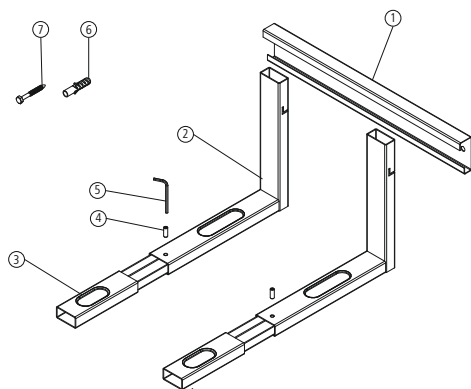


Č.	Popis	Kus
1	Nástěnný držák	1
2	Profilovaná lišta	2
3	Prodlužovací lišta	2
4	Zajišťovací šroub	2
5	Imbusový klíč	1
6	Hmoždinka	6
7	Upevňovací šroub	6

Držák mikrovlnné trouby je určen pro max. nosnost 30 kg. Prostorově úsporná montáž na zeď. Montujte nejdříve nástěnný držák (1) pomocí hmoždinek (6) a šroubů (7). Nyní nastavte profilované lišty (2) v držáku. Postavte mikrovlnnou troubu na lišty. Hmotnost trouby je nutné rovnoměrně rozdělit na lišty. Pro dobrou stabilitu dbejte na to, aby nožky mikrovlnné trouby seděly v drážkách lišty. Podle potřeby můžete troubu zajistit (např. pomocí napínacího popruhu). Pokud nestojí mikrovlnná trouba pevně v drážkách, je potřeba profilové lišty prodloužit. Posuňte prodlužovací lištu (3) v profilové liště a zafixujte ji pomocí imbusového klíče (5) a upevňovacích šroubů (4). Z důvodu působení vyšší páky vusňte prodlužovací lišty jen tak daleko, jak je nutné.

Bezpečnostní upozornění:

Montáž držáku svěřte odborně vyškolenému pracovníkovi. Před instalací zkontrolujte, zda je montážní set kompletní, zda v něm nejsou poškozené díly. Držák použijte výhradně k danému účelu. Před instalací bezpodmínečně zkontrolujte způsobilost stěny nést zátěž. Rovněž zkontrolujte zda se v místě montáže nenachází elektrické, vodovodní nebo plynové vedení. Při montáži je důležité použít příslušný typ hmoždinky v závislosti na typu zdi (betonová zeď, cihlová zeď). U jiného typu získáte instalační materiál ve specializované prodejně. Pro zajištění dostatečné ventilace a odvětrávání je důležité umístit troubu v bezpečné vzdálenosti ode zdi. Držák nesmí být instalován na místech, kde je zvýšený pohyb osob. Po dokončení montáže otestujte, zda je držák dostatečně pevný a bezpečný. Tuto zkoušku provádějte v pravidelných intervalech (minimálně každého ¼ roku). Firma Hama nenese odpovědnost za neodbornou a špatně provedenou montáž a případně, tímto vzniklé škody.

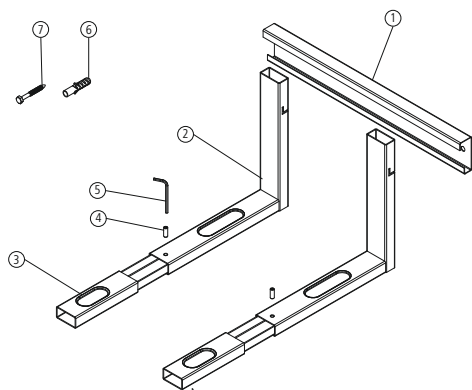


Č.	Popis	Kus
1	Nástenný držiak	1
2	Profilovaná lišta	2
3	Predlžovacia lišta	2
4	Zaistovacia skrutka	2
5	Imbusový kľúč	1
6	Hmoždinka	6
7	Upevňovacia skrutka	6

Držiak mikrovlnnej rúry je určený pre max. nosnosť 30 kg. Priestorovo úsporná montáž na stenu. Montujte najprv nástenný držiak (1) pomocou hmoždiniek (6) a skrutiek (7). Teraz nastavte profilované lišty (2) v držiaku. Postavte mikrovlnnú rúru na lišty. Hmotnosť rúry je nutné rovnomerne rozdeliť na lišty. Pre dobrú stabilitu dbajte na to, aby nôžky mikrovlnnej rúry sedeli v drážkach lišty. Podľa potreby môžete rúru zaistiť (napr. pomocou napínacieho popruhu). Pokiaľ nestojí mikrovlnná rúra pevne v drážkach, je potrebné profilové lišty predĺžiť. Posuňte predlžovaciu lištu (3) v profilovej lište a zafixujte ju pomocou imbusového kľúča (5) a upevňovacích skrutiek (4), z dôvodu pôsobenia vyššej páky vysuňte predlžovacie lišty len tak ďaleko, ako je nutné.

Bezpečnostné upozornenie:

Montáž držiaku zverte odborne vyškolenému pracovníkovi. Pred inštaláciou skontrolujte, či je montážny set kompletný, či v ňom nie sú poškodené diely. Držiak používajte výhradne k danému účelu. Pred inštaláciou bezpodmienečne skontrolujte spôsobilosť steny niesť záťaž. Rovnako skontrolujte či sa v mieste montáže nenachádza elektrické, vodovodné alebo plynové vedenie. Pri montáži je dôležité použiť príslušný typ hmoždinky v závislosti na type steny (betónová stena, tehlová stena). Pri inom type získate inštalčný materiál v špecializovanej predajni. Pre zaistenie dostatočnej ventilácie a odvetrávania je dôležité rúru umiestniť v bezpečnej vzdialenosti od steny. Držiak nesmie byť inštalovaný na miestach, kde je zvýšený pohyb osôb. Po dokončení montáže otestujte, či je držiak dostatočne pevný a bezpečný. Túto skúšku robte v pravidelných intervaloch (minimálne každého ¼ roku). Firma Hama nenesie zodpovednosť za neodbornú a zle prevedenú montáž a prípadné týmto vzniknuté škody.

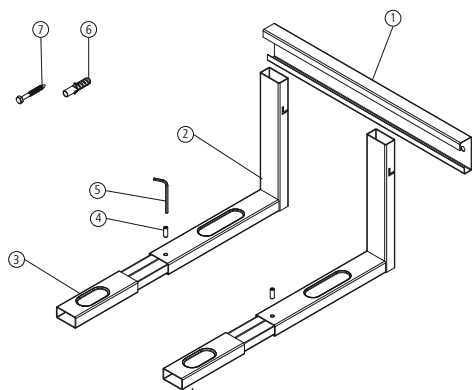


N.º	Designação	peça
1	Suporte para parede	1
2	Guias de perfil	2
3	Guia de extensão	2
4	Parafuso de ajuste	2
5	Chave sextavada	1
6	Bucha	6
7	Parafuso de fixação	6

O suporte para microondas foi concebido para aparelhos com um peso máximo de 30 kg, podendo ser montado na parede, a fim de economizar espaço. Em primeiro lugar, monte o suporte para a parede (1) com a ajuda das buchas (6) e dos parafusos (7). Coloque agora ambas as guias de perfil (2) no suporte para a parede. Coloque agora as microondas sobre as guias de perfil, distribuindo o peso do aparelho uniformemente sobre as guias, o mais possível na direcção da parede. Tenha em consideração que os suportes do microondas devem estar apoiados sobre as cavidades das guias de perfil, de forma a permitir uma maior estabilidade. Se necessário, poderá fixar melhor o microondas (p. ex.: através de cintos de fixação). Se o microondas não estiver fixo sobre as cavilhas, as guias de perfil devem ser prolongadas. Para tal, insira as guias de extensão (3) nas guias de perfil e fixe-as com uma chave sextavada (5) e com os parafusos de ajuste (4). Devido ao elevado efeito de alavanca, extrair as guias de extensão apenas no comprimento necessário.

Aviso de segurança: Entre em contacto com técnicos especializados para efectuar a montagem deste suporte! Antes da instalação do suporte, verifique o conjunto de montagem relativamente à totalidade das peças e certifique-se de que não existem peças avariadas e / ou danificadas. Utilize o suporte apenas para a finalidade prevista. Antes da instalação, verifique se a parede prevista é adequada relativamente ao peso a aplicar. Certifique-se de que não se encontram quaisquer cabos eléctricos, condutas de água, gás ou outras tubagens no local de montagem na parede. Tenha em especial atenção que as buchas fornecidas são apenas permitidas para paredes de betão e tijolo. Se a parede for composta por outros materiais, adquira material de instalação especial no comércio especializado. De forma a garantir uma ventilação e exaustão do ar suficientes no microondas, certifique-se de que existe uma distância de segurança em torno do aparelho.

Não instalar o suporte em ou sobre locais onde possam permanecer pessoas. Depois da montagem do suporte e do microondas, estes devem ser verificados relativamente a uma fixação suficiente e à segurança de funcionamento. Esta verificação deve ser repetida em intervalos regulares (pelo menos uma vez por trimestre). A empresa Hama GmbH & Co KG não assume qualquer responsabilidade por instalações inadequadas do suporte ou pelos danos daí resultantes.

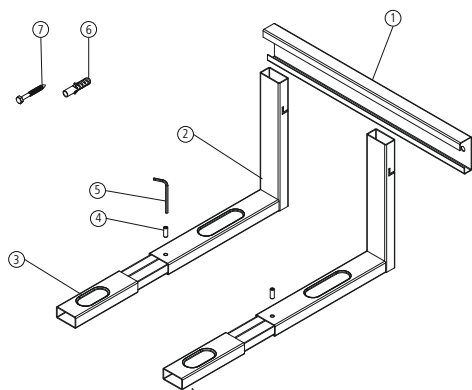


Nr.	Beteckning	Antal
1	Väggfäste	1
2	Profilskena	2
3	Förlängningskena	2
4	Låsskruv	2
5	Insexnyckel	1
6	Plugg	6
7	Fästskruv	6

Mikrovågsfästet klarar en maximal viktbelastning på 30 kg och kan användas till platssparande montering på väggen. Börja med att montera väggfästet (1) på väggen med hjälp av plugg (6) och skruvar (7). Skjut nu in de båda profilskenorna (2) i väggfästet. Placera nu mikrovågsugnen på profilskenorna och försök fördela ugnens vikt så jämnt som möjligt över skenorna och mot väggen. Tänk på att mikrovågsugnens fötter måste vara placerade i urtagen på profilskenorna om ugnen ska stå stabilt. Mikrovågsugnen kan säkras ytterligare om det behövs (t.ex. med spännband). Om ugnen inte står stabilt i urtagen måste profilskenorna förlängas. Då skjuter du in förlängnings-skenorna (3) i profilskenorna och fixerar dem med hjälp av insetnyckeln (5) och låsskruvarna (4). Dra bara ut förlängnings-skenorna så mycket som behövs eftersom hävarmseffekten ökar.

Säkerhetsvarning: Kontakta utbildad fackpersonal för monteringen av fästet. Kontrollera att monteringsatsen är fullständig och att den inte innehåller defekta eller skadade delar innan du börjar montera fästet. Använd bara fästet till det som det är avsett för. Innan du påbörjar arbetet ska du kontrollera att väggen du valt klarar av viktbelastningen. Övertyga dig också om att det inte finns elledningar eller vatten- och gasledning, eller andra rörledning, i väggen. Tänk dessutom på att medföljande plugg bara får användas i betong- och tegelväggar. Ska du arbeta med annat väggmaterial behöver du skaffa monteringsmaterial i fackhandeln. Tänk på att det måste finnas ett tillräckligt stort säkerhetsavstånd runt mikrovågsugnen så att ventilationen runt ugnen är tillräcklig.

Fästet får inte installeras vid , eller över, platser där personer kan uppehålla sig. När fästet och mikrovågsugnen har satts på plats måste man kontrollera att allt sitter stadigt och är säkert att använda. Detta måste kontrolleras med regelbundna intervaller (minst varje kvartal). Hama GmbH & Co KG påtar sig inget ansvar för felaktigt monterade fästen eller skador som kan härledas till detta.



№	Наименование	штук
1	Настенный держатель	1
2	Держатели	2
3	Удлинители держателей	2
4	Установочные винты	2
5	Торцовый ключ	1
6	Дюбель	6
7	Крепежные винты	6

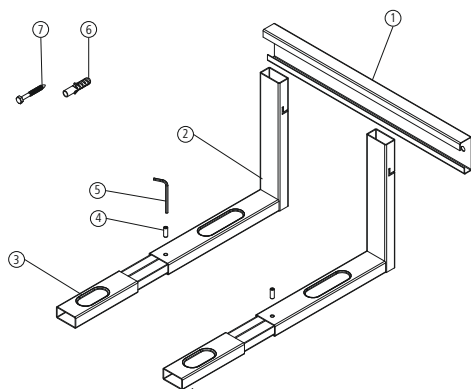
Держатель микроволновой печи рассчитан на макс. вес нагрузки 30 кг и предназначен для настенного монтажа. С помощью дюбеля (6) и крепежных болтов (7) закрепите вначале стеновую панель (1). Вставьте направляющие (2) в стеновую панель. Установите микроволновую печь на направляющие как можно ближе к стене, распределите вес печи по направляющим. Для надежности ножки печи должны находиться в желобке направляющих. При необходимости дополнительно закрепите печь эластичной лентой. Если ножки не попадают в желобки, следует удлинить направляющие. Для этого вставьте дополнительные отрезки направляющих (3) и зафиксируйте их установочными винтами (4), воспользовавшись ключом с внутренним шестигранником (5). С целью уменьшить влияние рычажного давления, дополнительные отрезки направляющих следует выдвигать только на минимально необходимую длину.

Техника безопасности. Монтаж держателя должен выполняться квалифицированным специалистом! Перед началом выполнения работ проверьте комплектность монтажного набора, а также отсутствие дефектных или поврежденных деталей. Запрещается использовать держатель не по назначению. Перед началом установки убедитесь, что стена подходит для крепления и удержания указанного веса. В месте монтажа не должно быть электрической проводки, а также трубопровода водяного, газового и других типов снабжения. Имейте в виду, что прилагаемые дюбели предназначены только для бетонной и кирпичной стены. Если стена выполнена из другого материала, то необходимо в магазине приобрести соответствующее монтажное оборудование. Чтобы обеспечить достаточную вентиляцию вокруг микроволновой печи, соблюдайте необходимое расстояние между печью и другими предметами.

Запрещается монтировать держатель над теми местами, где могут находиться люди. По окончании монтажа держателя и установки микроволновой печи проверьте безопасность и прочность всей конструкции. Такую проверку необходимо проводить регулярно, но не реже одного раза в квартал.

Компания

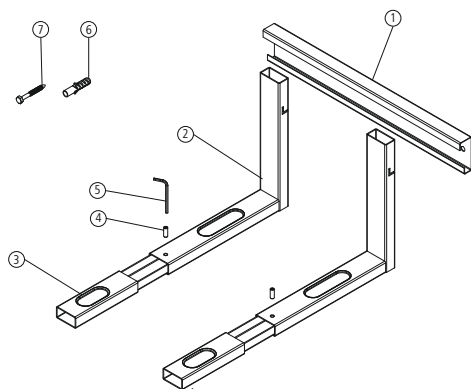
Нама GmbH & Co KG не несет ответственности за ненадлежащее техническое обслуживание держателя, а также за причиненный в результате этого ущерб.



пг.	Означение	парче
1	Стойка за закрепване на стена	1
2	Профилна релса	2
3	Удължителна релса	2
4	Фиксиращ винт	2
5	Имбусен ключ	1
6	Дюбели	6
7	Закрепващ винт	6

Стойката за микровълнова печка е проектирана за максимално тегло на микровълновата печка от 30 kg и позволява пестящо място монтиране на стената. Първо монтирайте стойката за стена (1) с помощта на дюбелите (6) и винтовете (7). Сега плъзнете двете профилни релси (2) в стойката за стена. После поставете микровълновата печка върху профилните релси и разпределете тежестта на микровълновата печка равномерно върху релсите и при възможност в посока към стената. Моля, обърнете внимание, че краката на микровълновата печка трябва да са във вдлъбнатините на профилните шини, за да имат добър захват. Ако е необходимо, микровълновата печка може да се обезопаси допълнително (напр. с обтягащи ремъци). Ако микровълновата печка не стои стабилно във вдлъбнатините, профилните релси трябва да се удължат. За целта плъзнете удължителните релси (3) в профилните релси и ги фиксирайте с помощта на имбусния ключ (5) и закрепващите винтове (4). Поради по-големия ефект на лоста изтеглете удължителните релси само колкото е необходимо.

Предупреждение за безопасност: Моля, за монтажа на тази стойка се обърнете към обучени за целта специалисти! Преди монтажа на стойката проверете окомплектоваността на монтажния комплект и се уверете, че няма дефектни или повредени части. Използвайте стойката само по предназначение. Преди монтажа непременно проверете пригодността на предвидената стенна за тежестта, която предстои да бъде окачена. Уверете се също така, че в точката на монтаж в стената няма електрически проводници, водопроводни, газови или други тръби. По-специално имайте предвид, че доставените дюбели са разрешени само за стени от бетон и тухли. При друг материал на стената се снабдете със специфични монтажни материали от специализиран магазин. За да гарантирате достатъчна вентилация на микровълновата печка, съблюдавайте достатъчно безопасно разстояние около нея. Стойката не трябва да се инсталира на или над места, на които би могло да пребивават хора. След монтажа на стойката и на микровълновата печка същите трябва да се проверят за достатъчна здравина и безопасна експлоатация. Тази проверка трябва да се повтаря редовно (най-малко на всеки три месеца). Фирма Hama GmbH & Co KG не поема гаранция за неправилно инсталирани стойки или за произтичащите от това щети.

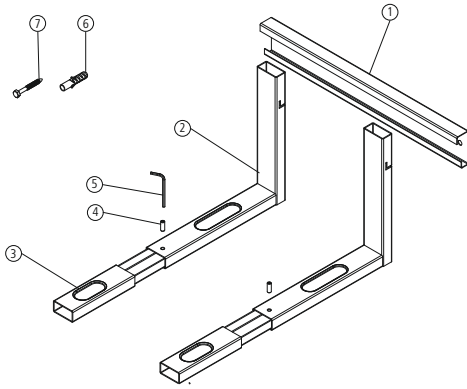


Αρ.	Όνομασία	Τεμάχιο
1	Στήριγμα τοίχου	1
2	Ράγα με προφίλ	2
3	Ράγα προέκτασης	2
4	Βίδα στερέωσης	2
5	Κλειδί Άλλεν	1
6	Ούπα	6
7	Βίδα στερέωσης	6

Το στήριγμα φούρνου μικροκυμάτων είναι σχεδιασμένο για βάρος μέχρι 30 kg. Επιτρέπει την τοποθέτηση σε μικρό χώρο στον τοίχο. Πρώτα τοποθετήστε το στήριγμα τοίχου (1) χρησιμοποιώντας τα ούπα (6) και τις βίδες (7). Στη συνέχεια σπρώξτε και τις δύο ράγες (2) μέσα στο στήριγμα τοίχου. Κατόπιν τοποθετήστε το φούρνο μικροκυμάτων πάνω στις ράγες. Φροντίστε ώστε το βάρος του να μοιράζεται ομοιόμορφα πάνω στις ράγες και μάλιστα προς τον τοίχο. Φροντίστε ώστε τα πόδια του φούρνου να μπαίνουν μέσα στα αυλάκια στις ράγες ώστε να υπάρχει καλή στήριξη. Αν θέλετε μπορείτε ακόμη να στερεώσετε το φούρνο μικροκυμάτων (π.χ.: με κατάλληλο μάντα). Αν ο φούρνος δεν στηρίζεται σωστά μέσα στα αυλάκια, θα πρέπει να προεκτείνετε τις ράγες. Για το σκοπό αυτό σπρώξτε τις ράγες προέκτασης (3) μέσα στις βασικές ράγες και στερεώστε τις με το κλειδί Άλλεν (5) και τις αντίστοιχες βίδες (4). Λόγω της ισχυρής μοχλικής δράσης να τραβάτε τις ράγες προέκτασης μόνο όσο χρειάζεται και όχι περισσότερο.

Προειδοποίηση ασφαλείας: Για την τοποθέτηση αυτού του στηρίγματος απευθυνθείτε σε ειδικευμένους τεχνίτες! Πριν από την εγκατάσταση του στηρίγματος ελέγξτε το σετ αν είναι πλήρες και βεβαιωθείτε πως δεν περιλαμβάνει ελαττωματικά ή χαλασμένα εξαρτήματα. Το στήριγμα πρέπει να χρησιμοποιείται αποκλειστικά για το σκοπό που προβλέπεται. Πριν από την εγκατάσταση ελέγξτε οπωσδήποτε τον τοίχο που θα στερεώσετε το στήριγμα αν αντέχει το βάρος. Βεβαιωθείτε επίσης πως στο σημείο τοποθέτησης στον τοίχο δεν υπάρχουν ηλεκτρικά καλώδια, σωλήνες νερού ή αερίου ούτε άλλες σωληνώσεις. Λάβετε οπωσδήποτε υπόψη πως τα παρεχόμενα ούπα είναι κατάλληλα μόνο για μετόνια και τοίχους με τούβλα. Αν ο τοίχος αποτελείται από άλλα υλικά, τότε προμηθευτείτε τα κατάλληλα υλικά στερέωσης από τα ειδικά καταστήματα. Για να διασφαλίσετε τον επαρκή αερισμό του φούρνου μικροκυμάτων φροντίστε ώστε να υπάρχει αρκετή απόσταση ασφαλείας γύρω από το φούρνο.

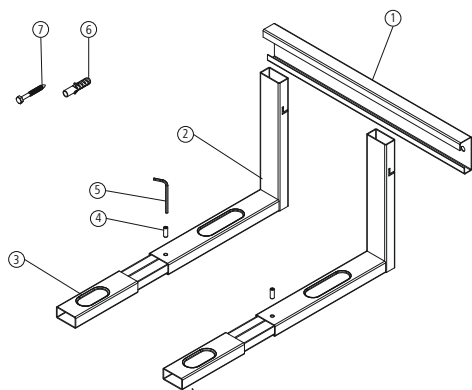
Το στήριγμα δεν επιτρέπεται να τοποθετηθεί σε ή πάνω από μέρη όπου μπορεί να στέκονται ή να κάθονται άτομα. Μετά από τη συναρμολόγηση του στηρίγματος και του φούρνου πρέπει να ελέγξετε την ανοχή στήριξης και την ασφάλεια λειτουργίας. Αυτός ο έλεγχος πρέπει να επαναλαμβάνεται σε τακτικά χρονικά διαστήματα (τουλάχιστον κάθε τρίμηνο). Η εταιρία Hama GmbH & Co KG δεν αναλαμβάνει καμία ευθύνη και δεν παρέχει εγγύηση σε περίπτωση λανθασμένης τοποθέτησης του στηρίγματος ούτε και για τυχόν ζημιές που προκύπτουν από κάτι τέτοιο.



No	Atama	Adet
1	Duvar bağlantısı	1
2	Profil raylar	2
3	Uzatma rayları	2
4	Tespit vidası	2
5	Alyen anahtar	1
6	Dübel	6
7	Tespit vidası	6

Mikro dalga fırın braketini maksimum 30 kg mikro dalga fırın ağırlığına göre tasarlanmıştır, duvara yerden tasarruflu bir montaj yapılmasını sağlar. Önce dübel (6) ve vidalarla (7) duvar bağlantısını (1) monte edin. Şimdi de her iki profil rayını (2) duvar bağlantısına geçirin. Şimdi de mikro dalga fırını profil raylara yerleştirin, mikro dalga fırını rayların üzerine dengeli bir şekilde, duvara doğru hizalayın. Tam olarak tutunabilmesi için mikro dalga fırının ayaklarının profil raylardaki girintilere oturduğundan emin olun. Gerekliğinde mikro dalga fırın ayrıca emniyete alınabilir (örn. kayışlarla). Mikro dalga fırın girintilerde emniyetli olarak oturmuyorsa, profil raylar uzatılmalıdır. Bunun için uzatma raylarını (3) profil raylara geçirin ve alyen anahtar (5) ve tespit civataları (4) ile tespit edin. Kaldıraç kuvveti yüksek olduğundan, uzatma raylarını sadece gerektiği kadar dışarıya çekin.

Emniyet uyarısı: Bu duvar bağlantısının montajını bu konuda eğitim görmüş ustalara yaptırınız! Montaj öncesi montaj setinin eksiksiz olduğunu kontrol edin ve içerisinde hatalı veya hasarlı parça olmadığından emin olun. Duvar bağlantısını sadece amacına uygun olarak kullanınız. Montaj öncesi öngörülen duvarın monte edilecek ağırlığı kaldırıp kaldıramayacağını kontrol edin. Duvardaki montaj yerinden elektrik kabloları, su, gaz veya başka akışkan boruları geçmediğinden emin olun. Birlikte gelen dübellerin sadece beton ve tuğla duvarlara uygun olduğunu göz önünde bulundurunuz. Diğer montaj malzemelerinde, tesisat malzemesi satan yerlerden uygun montaj malzemesi temin ediniz. Mikro dalga fırının havalandırmasının yeterli olabilmesi için, mikro dalga fırının etrafında yeterli miktarda boşluk bırakın. Duvar bağlantısı insanların oturduğu yerlere veya bu yerlerin üzerine monte edilmemelidir. Duvar bağlantısı ve mikro dalga fırın monte edildikten sonra bağlantıların sağlamlığı ve işletme emniyeti kontrol edilmelidir. Bu kontrol düzenli aralıklarla tekrar edilmelidir (en az üç ayda bir). Firma Hama GmbH & Co KG yanlış monte edilen duvar bağlantısının sebep olacağı hasarlardan sorumluluk kabul etmez.



Nro	Kuvaus	Kappale
1	Seinäteline	1
2	Profiilikisko	2
3	Jatkokisko	2
4	Kiinnitysruuvi	2
5	Kuusiokoloavain	1
6	Sokkanaula	6
7	Kiinnitysruuvi	6

Mikroaaltouunin teline on suunniteltu enintään 30 kg painavalle mikrolle. Sen avulla mikro saadaan asennettua seinälle, jolloin säästyy tilaa. Asenna seuraavaksi seinäteline (1) vaarjien (6) ja ruuvien (7) avulla. Työnnä nyt molemmat profiilikiskot (2) seinätelineeseen. Aseta mikro profiilikiskojen vaaraan. Jaa mikron paino tasaisesti kiskoille ja mahdollisuuksien mukaan seinän suuntaan. Huomaa, että mikron jalkojen tulee olla profiilikiskojen syvennyksissä, jotta asento olisi tukeva. Tarpeen mukaan mikron kiinnitys voidaan vielä varmistaa (esim. kiinnityshihnoilla). Jos mikro ei ole tukevasti syvennyksissä, profiilikiskoja on pidennettävä. Työnnä jatkokiskot (3) profiilikiskojen sisään ja kiinnitä ne kuusiokoloavaimen (5) ja kiinnitysruuvien (4) avulla. Suuremman vipuvaikutuksen vuoksi jatkokiskoja tulee vetää ulos vain niin pitkälle kuin on tarpeen.

Varoitus: Anna tämän telineen asennus siihen koulutuksen saaneen ammattilaisen tehtäväksi! Tarkista ennen asennusta, ettei telineen asennuspaketista puutu mitään eikä mukana ole viallisia ja/tai vaurioituneita osia. Käytä telinettä ainoastaan ohjeiden mukaiseen tarkoitukseen. Tarkista ehdottomasti ennen asentamista seinän sopivuus kiinnitettävälle painolle. Varmista myös, ettei seinässä ole asennuskohdassa sähköjohtoja eikä vesi-, kaasu- tai muita putkia. Huomaa erityisesti, että toimittukseen kuuluvat vaarat on hyväksytty ainoastaan betoni- ja tiiliseiniin tehtäviin asennuksiin. Jos seinämateriaali on jokin muu, hanki sopivat asennustarvikkeet erikoisliikkeestä. Jätä riittävän ilmanvaihdon takaamiseksi mikron ympärille riittävästi vapaata tilaa.

Telinettä ei saa asettaa sellaisiin kohtiin tai sellaisten kohtien yläpuolelle, joissa voi oleskella ihmisiä. Telineen ja mikron asennuksen jälkeen on varmistettava, että ne ovat riittävän tukevia ja että niiden käyttö on turvallista. Tämä tarkistus on toistettava säännöllisin väliajoin (vähintään neljännesvuosittain). Hama GmbH & Co. KG ei vastaa epäasianmukaisesti asennetuista telineistä eikä niistä aiheutuvista vahingoista.



Distributed by Hama GmbH & Co KG
86652 Monheim / Germany

Service & Support

 www.xavax.eu

 +49 9091 502-0

D GB



All listed brands are trademarks of the corresponding companies. Errors and omissions excepted, and subject to technical changes. Our general terms of delivery and payment are applied.

00110930/31/10.22