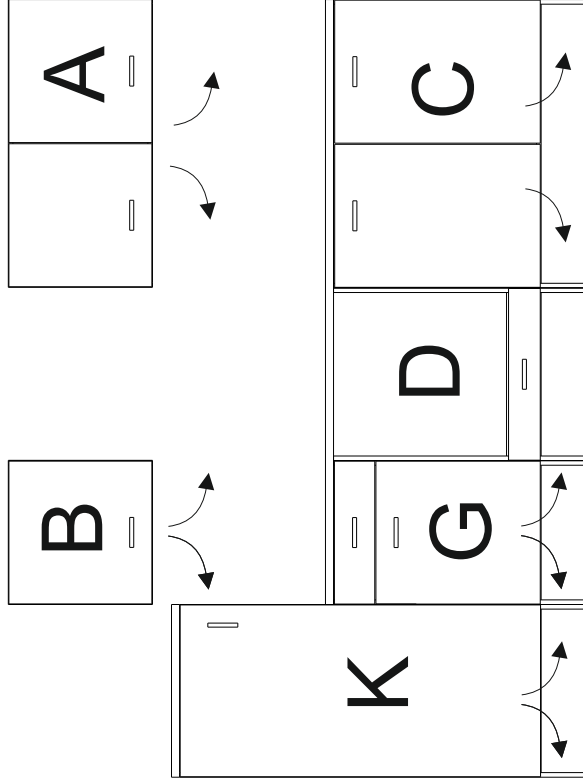


<http://www.bega-gruppe.de>



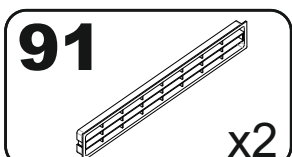
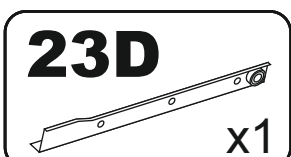
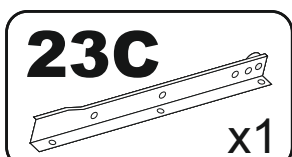
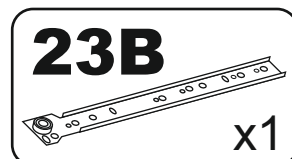
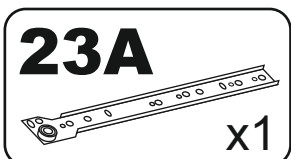
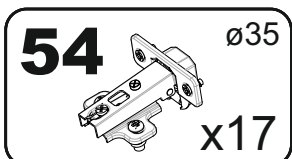
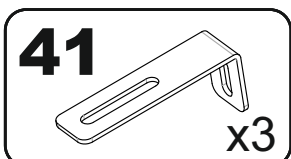
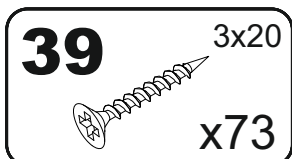
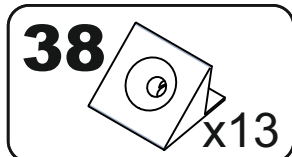
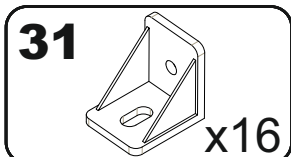
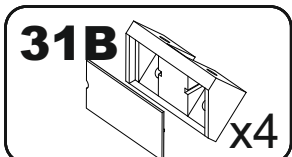
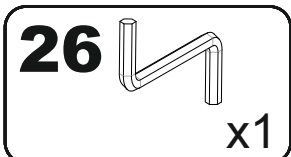
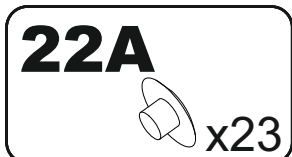
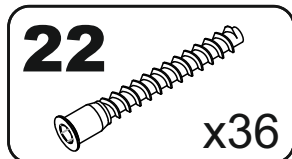
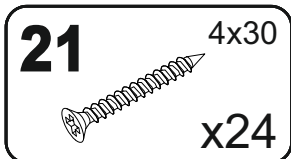
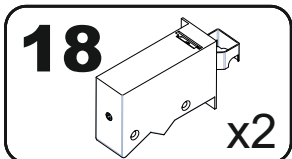
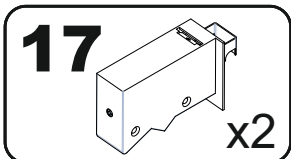
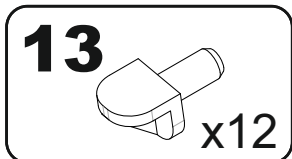
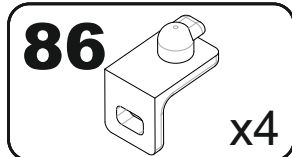
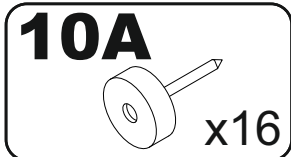
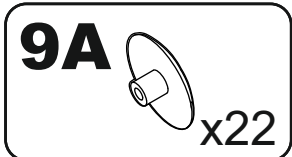
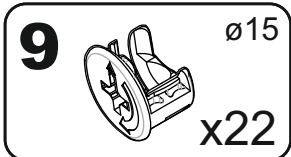
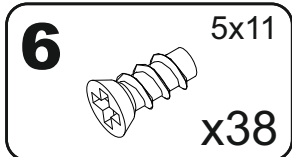
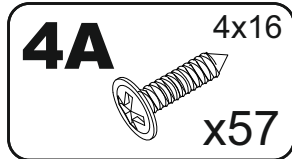
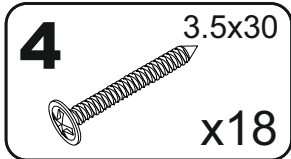
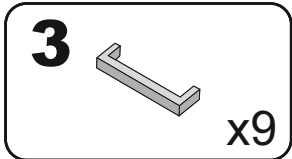
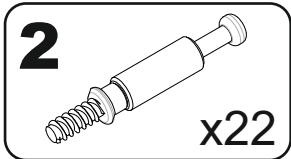
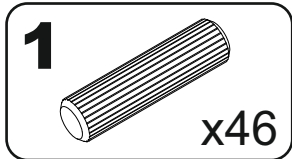
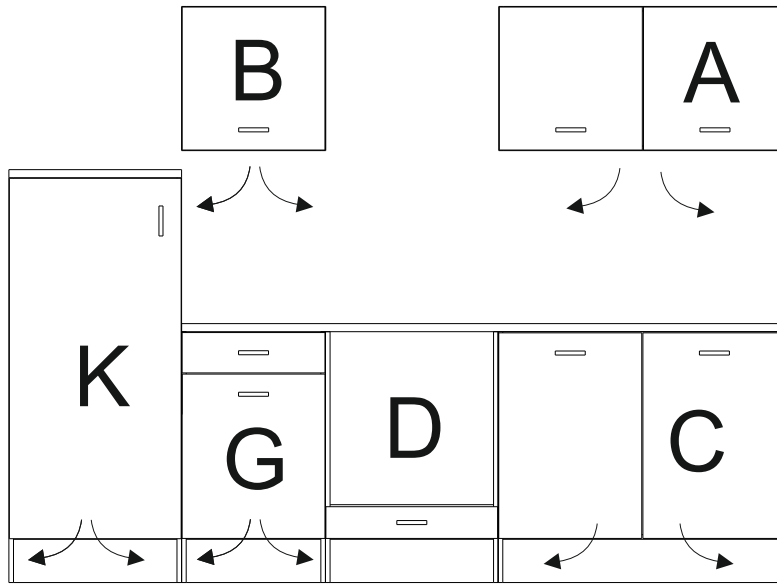
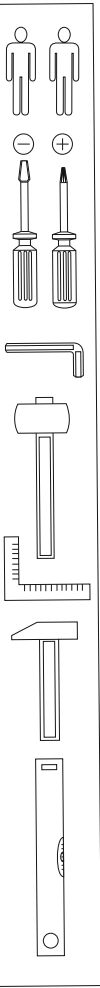
BG	Bulgarisch	Български
CS	Tschechisch	čeština
DA	Dänisch	Dansk
DE	Deutsch	Deutsch
ET	Estrisch	Eesti
EL	Griechisch	ελληνικά
EN	Englisch	English
ES	Spanisch	español
FR	Französisch	Français
FI	Finnisch	suomalainen
HR	Kroatisch	hrvatski
HU	Ungarisch	magyar
IT	Italienisch	italiano
LV	Lettisch	Latvijas
LT	Litauisch	Lietuvos
NL	Niederländisch	Nederlands
PL	Polnisch	Polski
PT	Portugiesisch	português
RO	Rumänisch	român
SK	Slowakisch	slovenský
SL	Slowenisch	slovensčina
SV	Schwedisch	Svenska



240 min



# JUNA 84157



## Allgemeine Hinweise

Die Montage einer Einbauküche sollte von entsprechend geschulten Fachkräften durchgeführt werden. Vor der Montage müssen die Montagehinweise gelesen werden.

Spezielle, weiterführende Montageanleitungen und Hinweise liegen den Geräten, Spülen, Beleuchtungen und Sonderausstattungen bei und müssen zusätzlich beachtet werden.

Für die Befestigung von Wandhängeelemente gilt:



Wir legen kein Befestigungsmaterial bei. Bitte prüfen Sie die gegebene Wandbeschaffenheit und wenden Sie sich an den örtlichen Fachhandel zum Erwerb der passenden Dübel / Haken / Aufhängeschienen / Schrauben

Für die Aufhängung können entweder Haken oder Aufhängeschienen verwendet werden.



Die Hängeschränke können bei korrekter Montage mit ca. 40 kg belastet werden. Achten Sie auf eine gleichmäßige Lastverteilung

Bei Nichtbeachtung der Montagehinweise können wir entstandene Schäden keine Haftung übernehmen

Achten Sie darauf bei Einzelschränken, oder der gesamten Küchenzeile eine Kippsicherung anzubringen

Sanitär- und Elektroinstallationen dürfen nur von einer entsprechenden Fachkraft vorgenommen werden

Vor Bohrarbeiten muss geprüft werden, dass an der Stelle des Bohrens keine Leitungen für Gas, Wasser, Strom, Heizung oder Abflüsse verlegt wurden

Es dürfen keine verändernden Manipulationen am Zubehör oder an Elektrogeräten vorgenommen werden. Dies gilt insbesondere für Befestigungsbohrungen.

Überprüfen Sie vor der Montage ob alle Anschlüsse vorhanden sind und fachgerecht ausgeführt wurden

Die Küche beinhaltet verschluckbare Kleinteile. Kinder unter 3 Jahre nicht ohne Beaufsichtigung lassen



### Empfohlenes Vorgehen bei der Küchenmontage:

Planen Sie den genauen Montageort unter Berücksichtigung Ihrer Sanitär- und Elektroanschlüsse

Prüfen Sie ob Ihr Kühl- Gefriergerät Lüftungsauslässe im Sockelbereich bzw. im Bereich der Arbeitsplatte benötigt

Erwerben Sie ggf. passende Lüftungsgitter im Fachhandel und schneiden Sie den Sockel bzw. die Arbeitsplatten gemäß den Anweisungen des Geräteherstellers aus.

Legen Sie fest, ob Sie die Türen mit Rechts- oder Linksanschlag montieren wollen

Montieren Sie zunächst die Unterschränke und richten Sie diese mit einer Wasserwaage aus.



Erst wenn alles exakt steht, verbinden Sie die einzelnen Schränke mit Schrauben. Damit dabei nichts verrutscht, empfehlen wir Ihnen dringend den Einsatz von zwei Schraubzwingen. Die Schrankoberflächen schützen Sie mit Zulagehölzern vor Eindrücken.

Ermitteln Sie durch exaktes Messen die Positionen der Bohrungen für die Hängebeschläge

Legen Sie die Arbeitsplatte auf die Korpusse, richten Sie sie aus, und fixieren Sie sie mit Zwingen. markieren Sie die Lage und -breite des Herdunterschrankes.

Auf der Unterseite der Arbeitsplatte reißen Sie im markierten Bereich den Herdplattenausschnitt auf. Mitteln Sie sie aus, so dass die Spüle mittig im Unterschrank sitzt und vorne und hinten die Plattenrestbreite gleich wird.



**Empfohlenes Vorgehen bei der Küchenmontage:**

Bohren Sie in den vier Ecken jeweils ein 10-mm-Loch zum leichteren Einsetzen der Stichsäge, und schneiden Sie den Herdausschnitt entlang Ihrer Risse aus. Arbeiten Sie immer von der Plattenunterseite, damit die Plattenoberfläche durch die Stichsäge nicht ausfasert. Schalten Sie dazu auch den Pendelhub an Ihrer Stichsäge, sofern vorhanden, aus.

Zum Schutz der Holzteile können Sie rundum die Sockelteile eine Silikonnaht ziehen



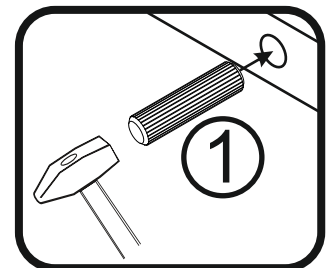
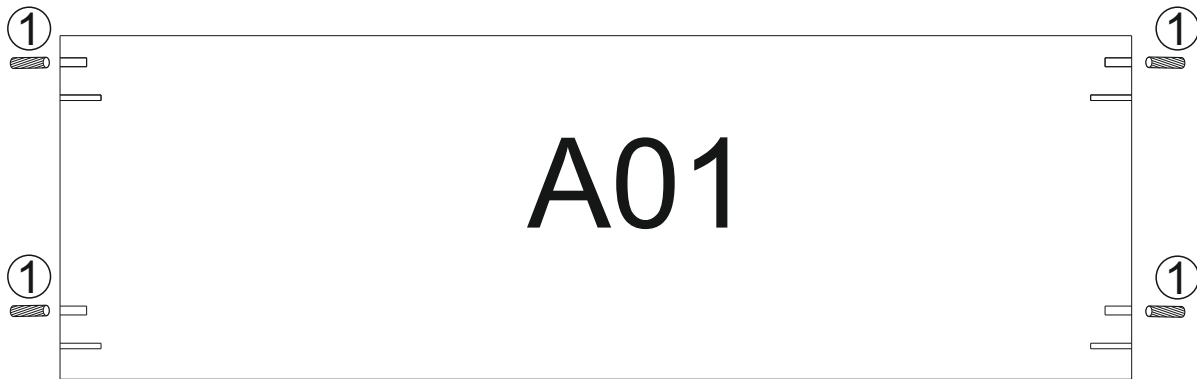
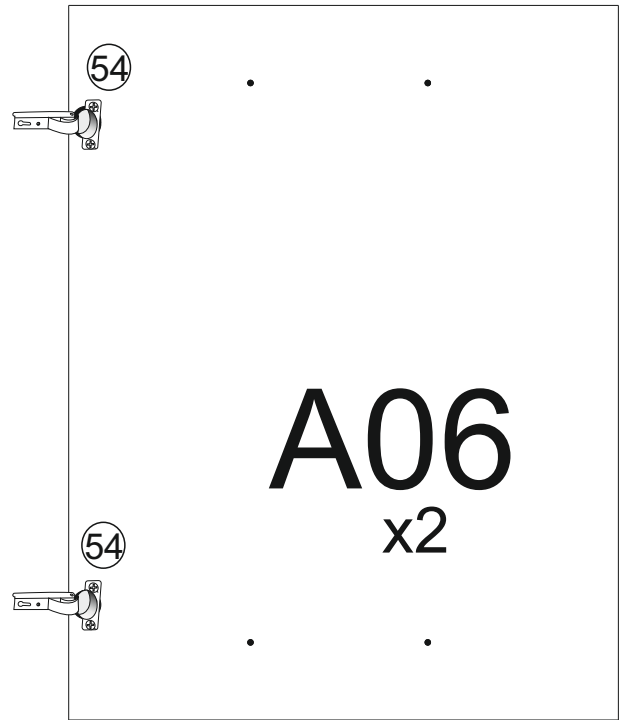
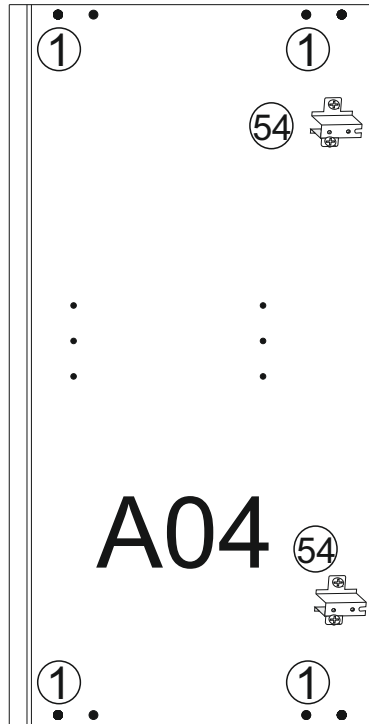
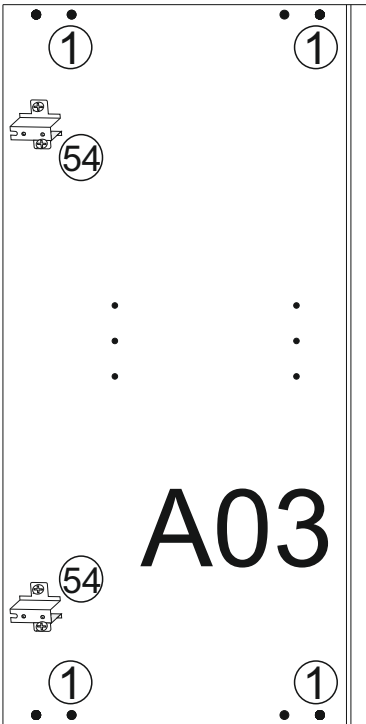
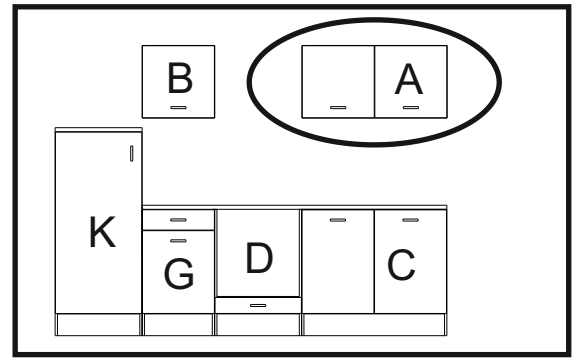
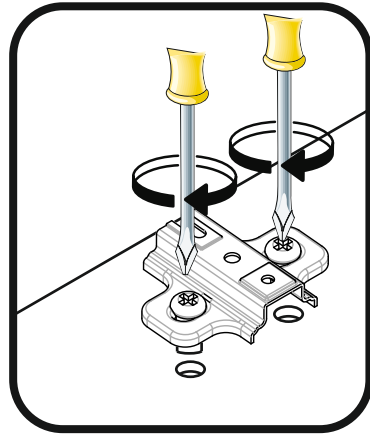
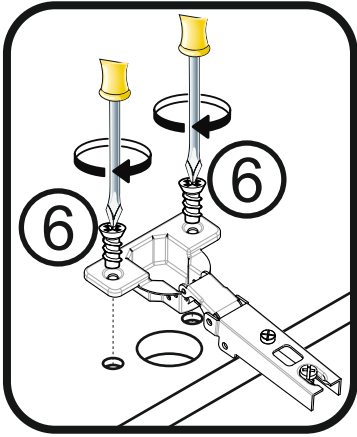
**Empfohlenes Vorgehen bei der Küchenmontage:**

Bohren Sie in den vier Ecken jeweils ein 10-mm-Loch zum leichteren Einsetzen der Stichsäge, und schneiden Sie den Herdausschnitt entlang Ihrer Risse aus. Arbeiten Sie immer von der Plattenunterseite, damit die Plattenoberfläche durch die Stichsäge nicht ausfasert. Schalten Sie dazu auch den Pendelhub an Ihrer Stichsäge, sofern vorhanden, aus.

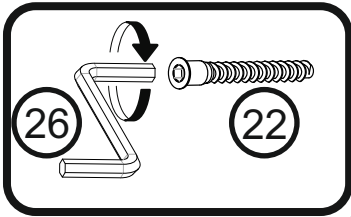
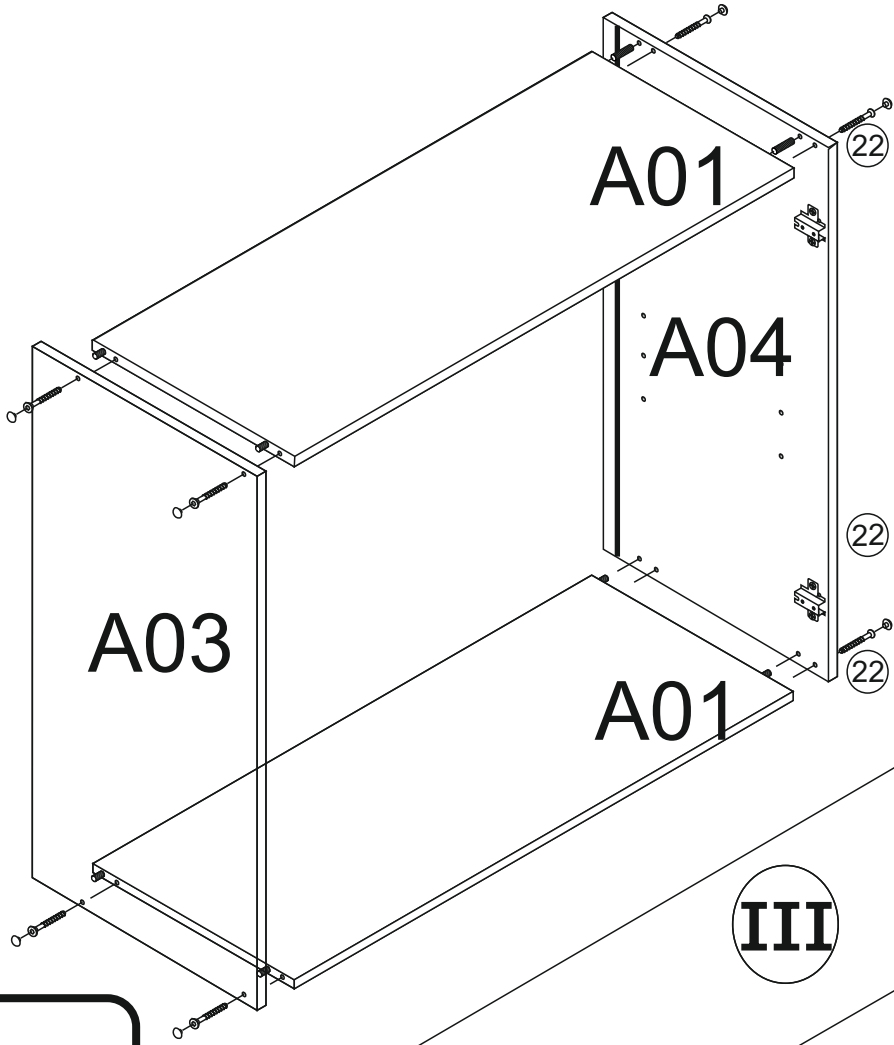
Zum Schutz der Holzteile können Sie rundum die Sockelteile eine Silikonnaht ziehen



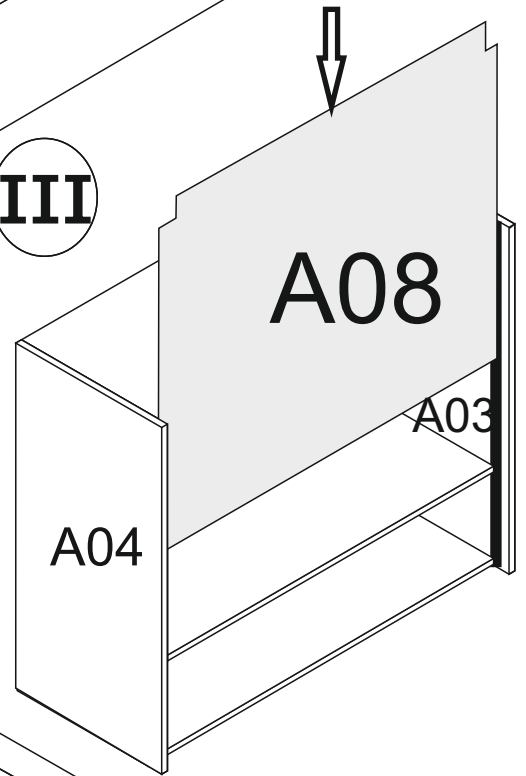
# I



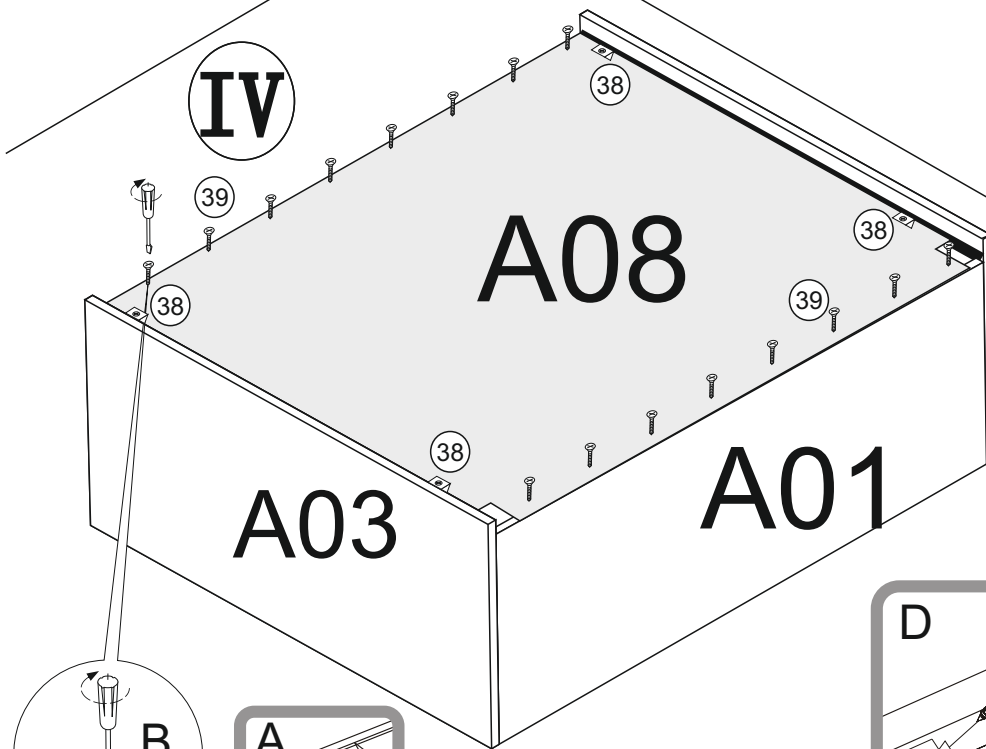
II



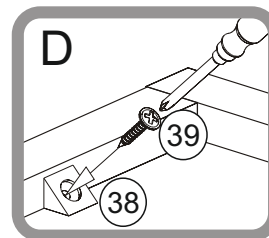
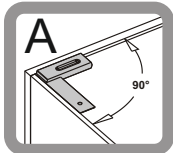
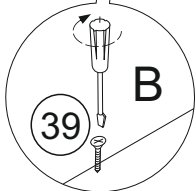
III



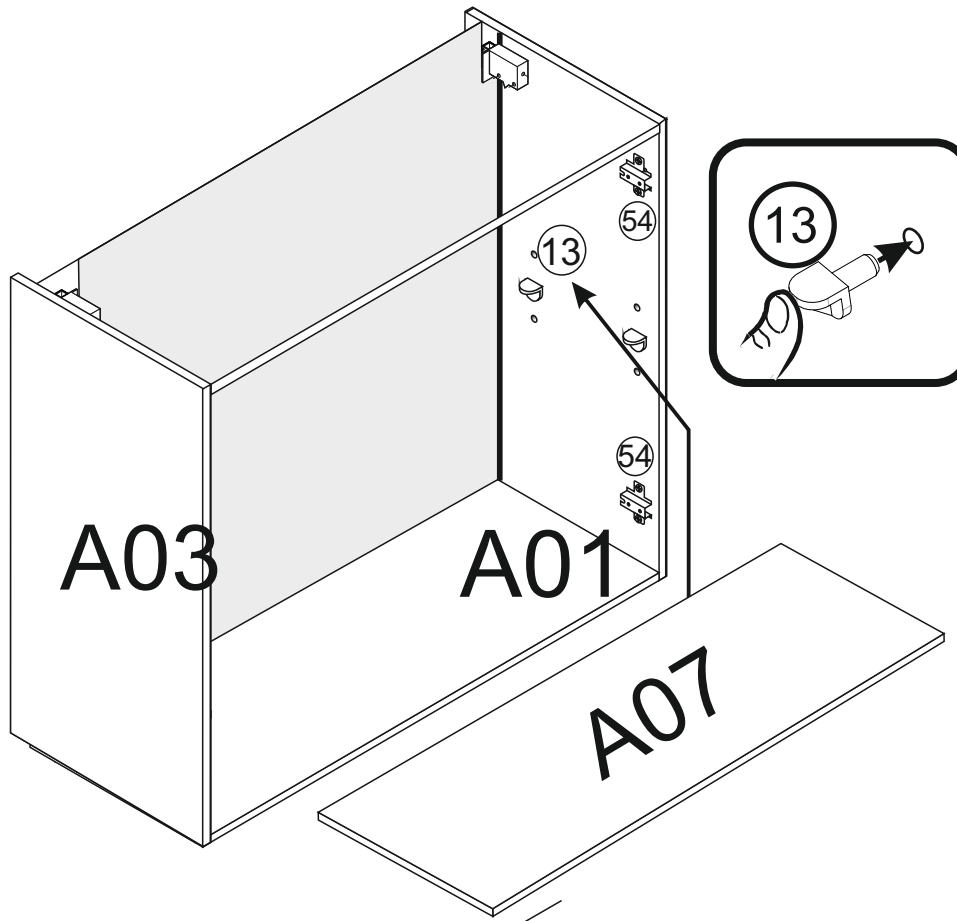
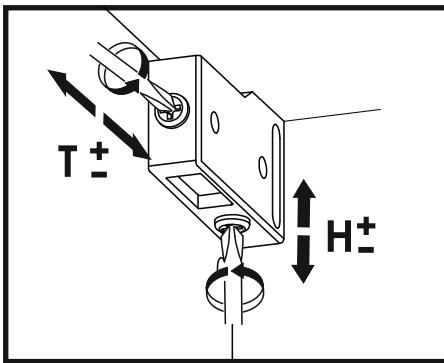
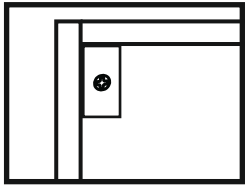
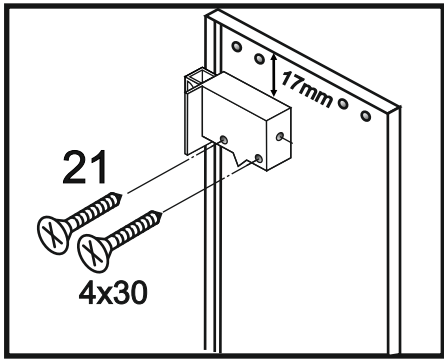
IV



A03/ A04	500mm x 330mm
A01	967mm x 310mm
A08	495mm x 977mm

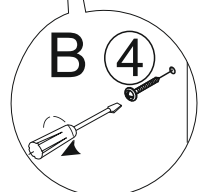
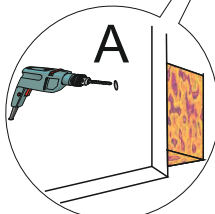
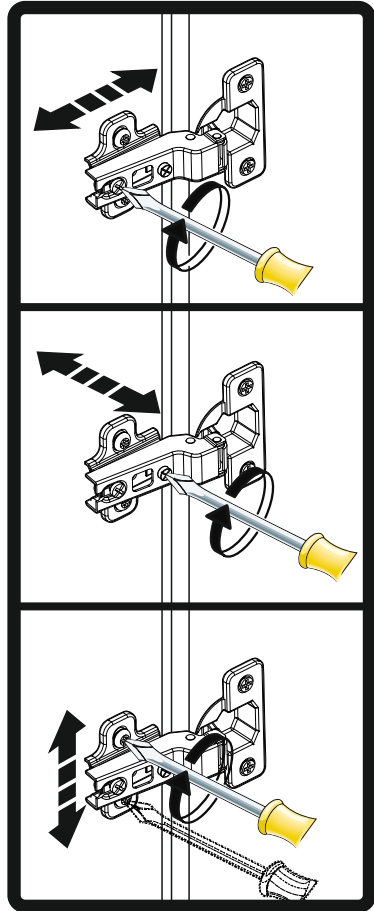
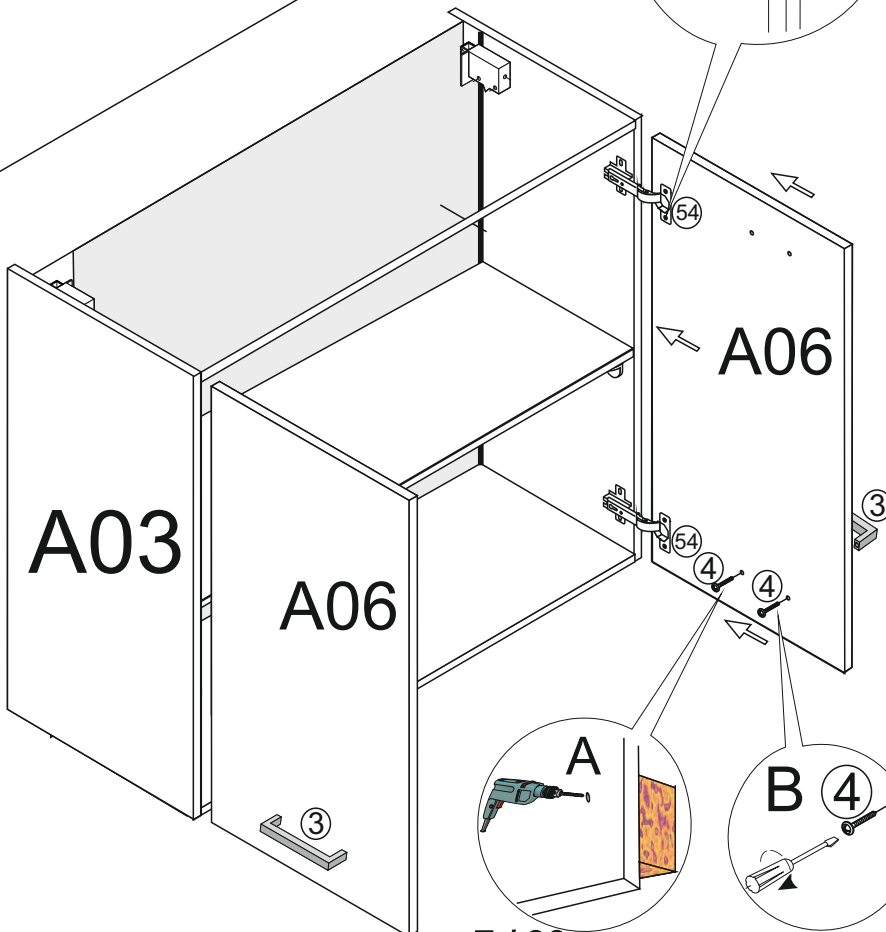


**V**

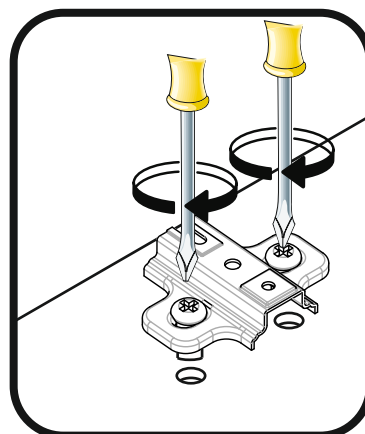
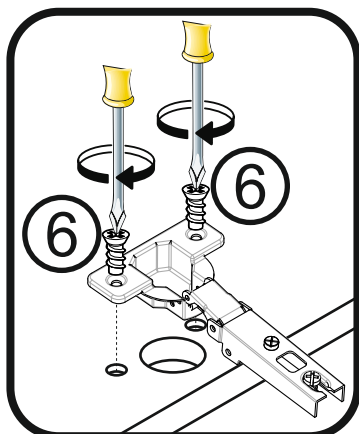
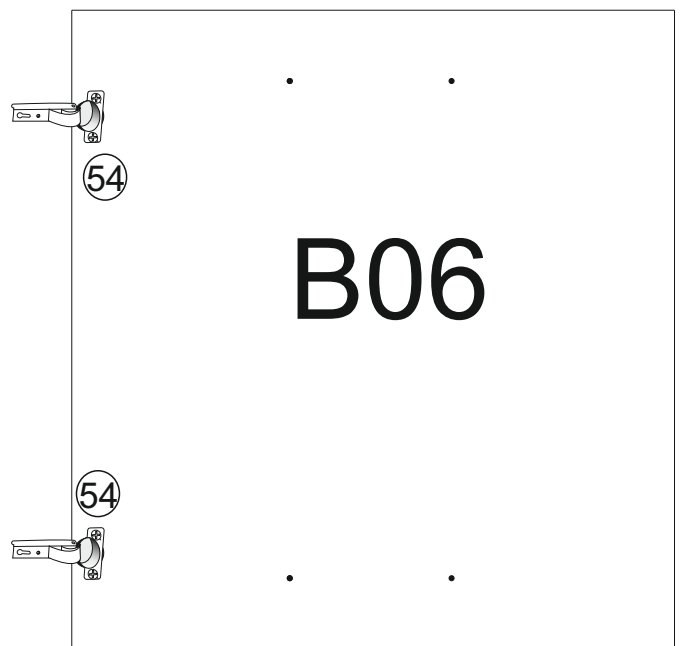
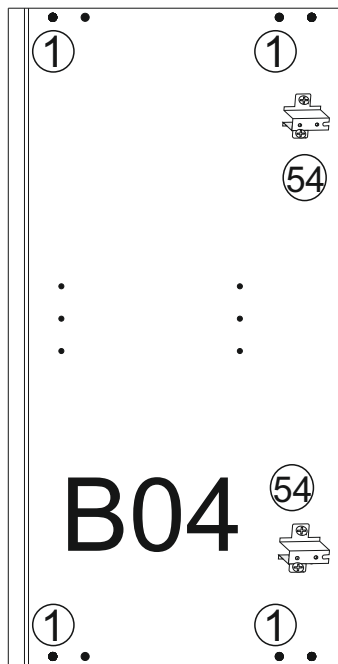
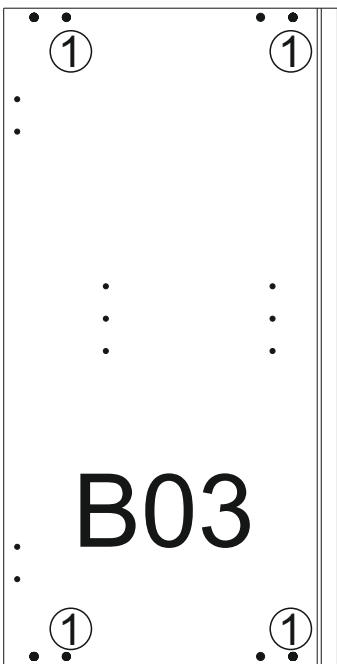
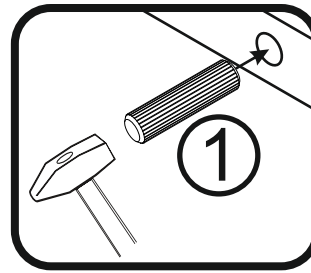
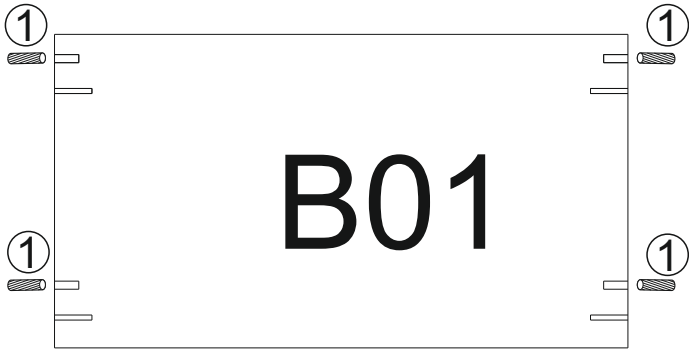
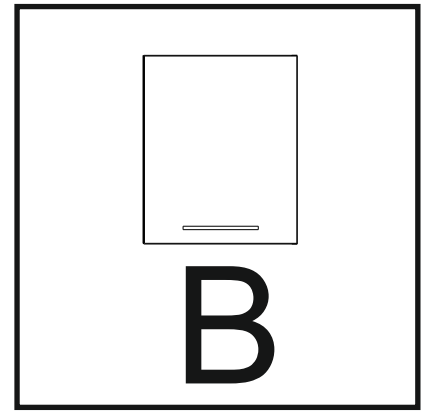
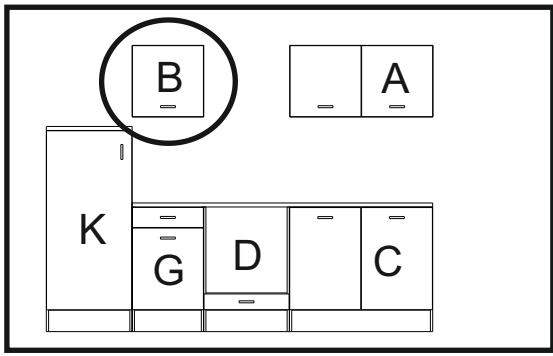


A06 496mm x 496mm  
A07 967mm x 246mm

**VI**



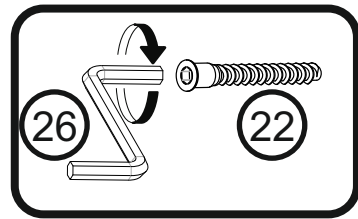
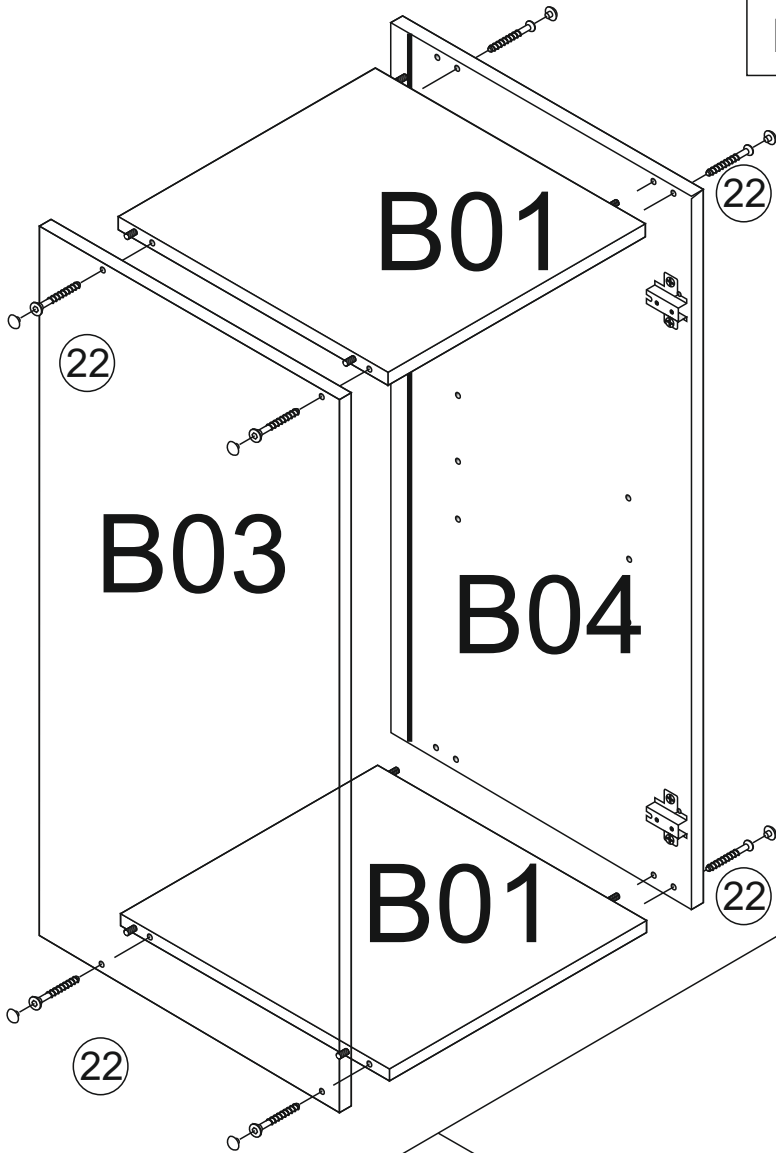
**I**



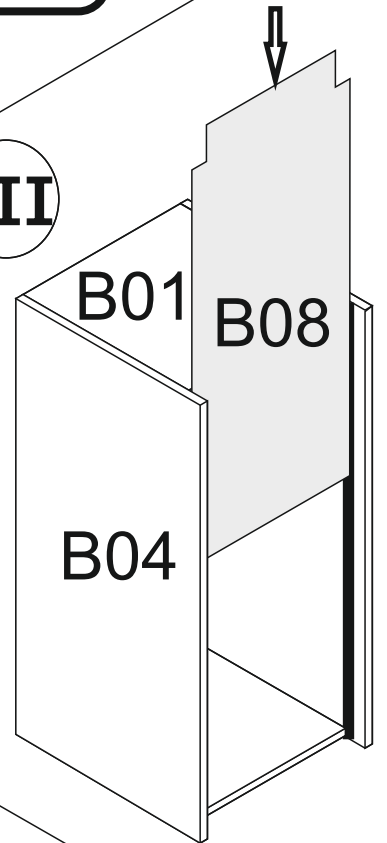


**II**

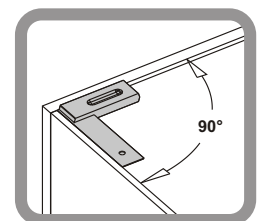
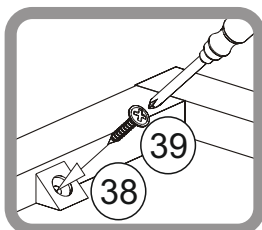
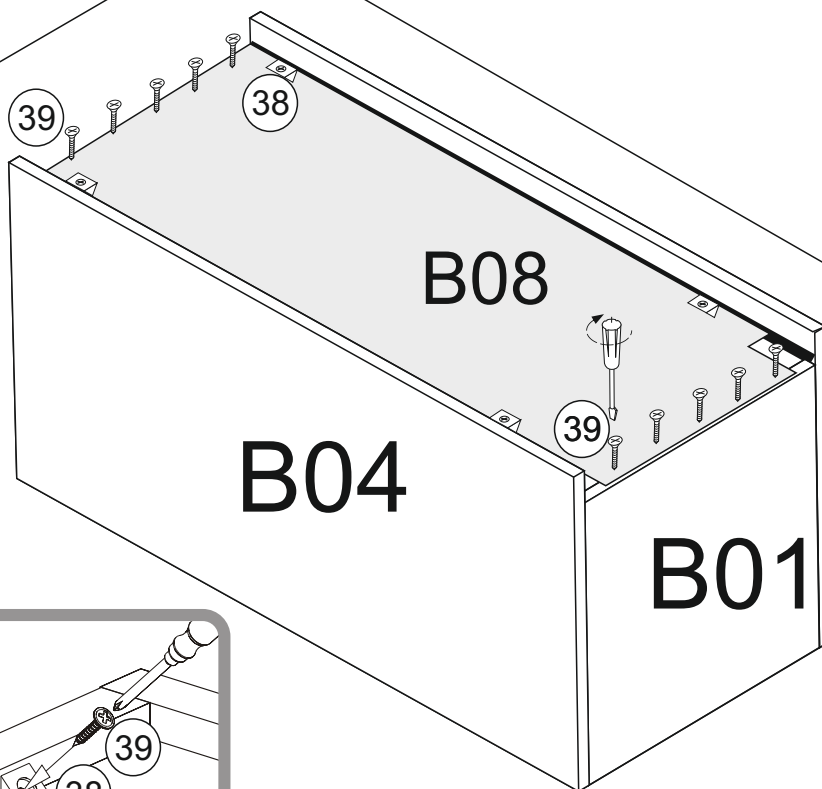
**B03/ B04 500mm x 330mm**  
**B01 467mm x 310mm**  
**B08 495mm x 477mm**



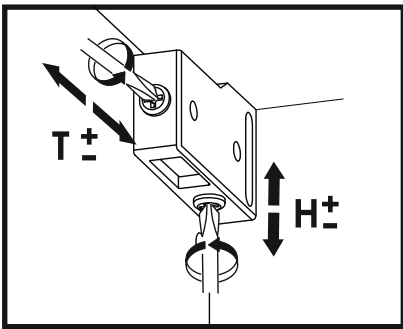
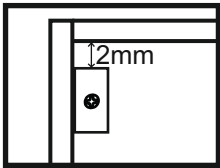
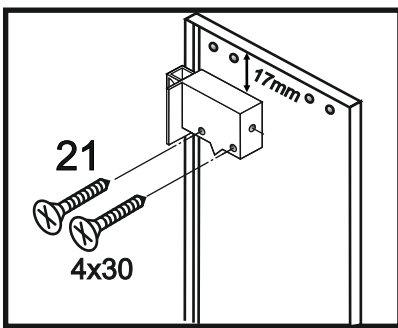
**III**



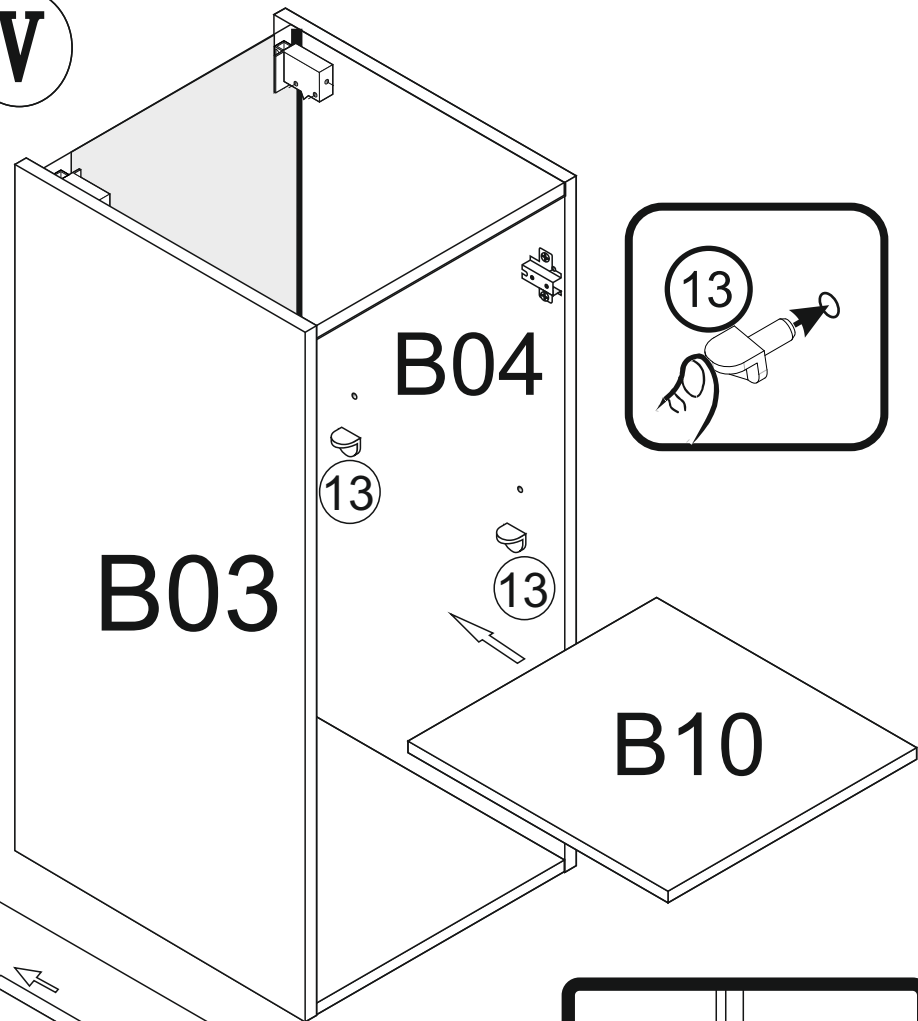
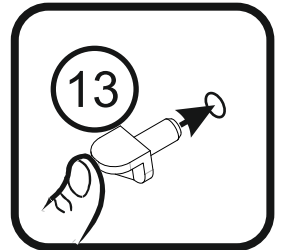
**IV**



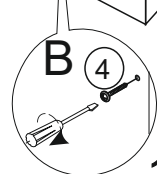
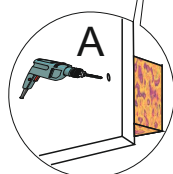
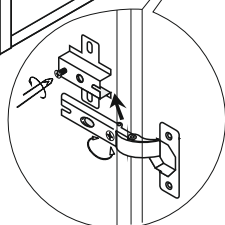
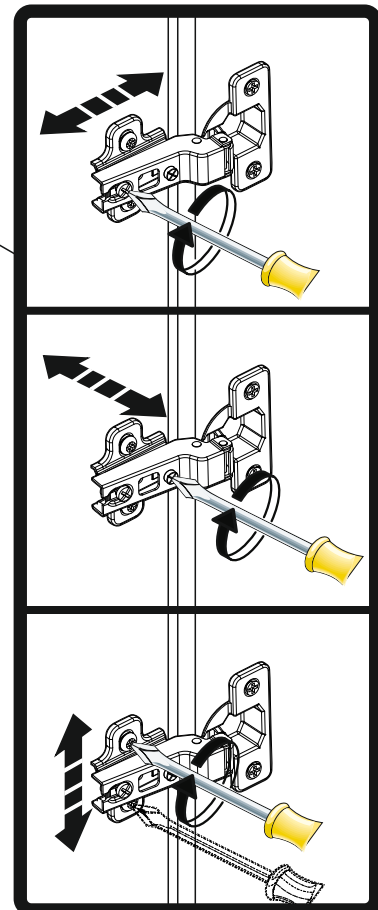
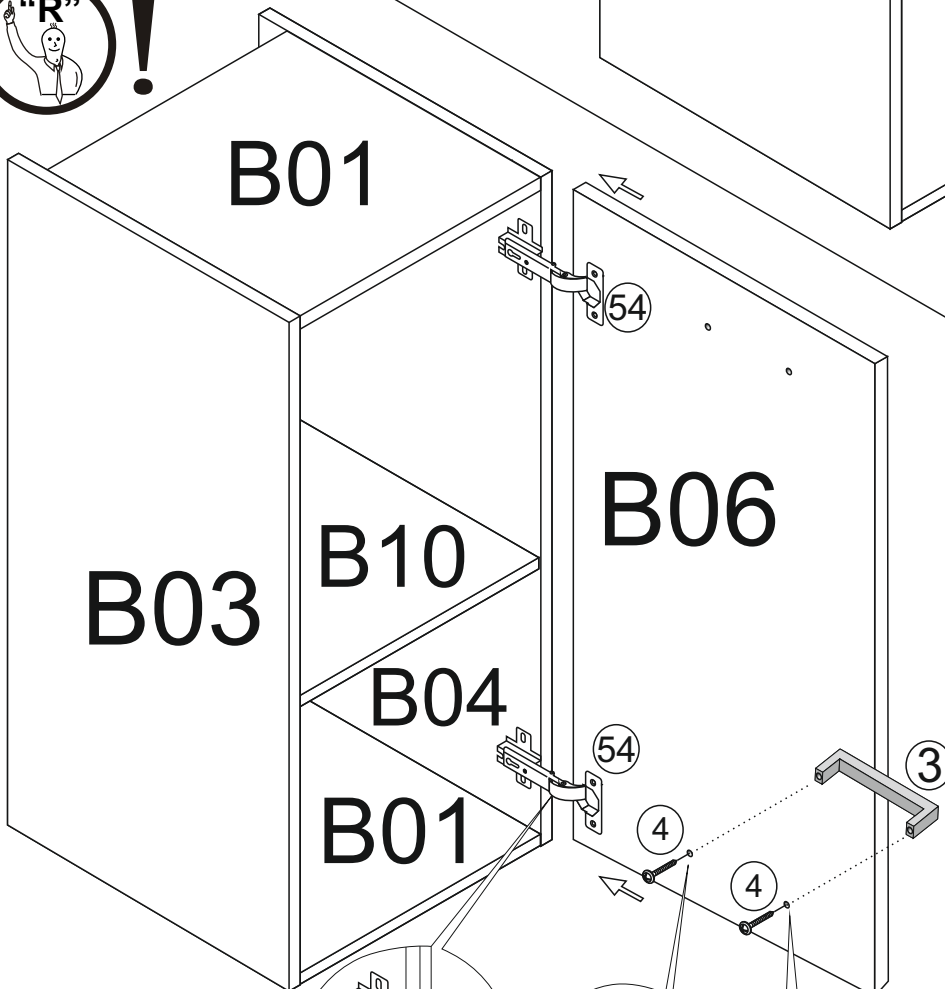
**B06** 496mm x 496mm  
**B10** 467mm x 246mm



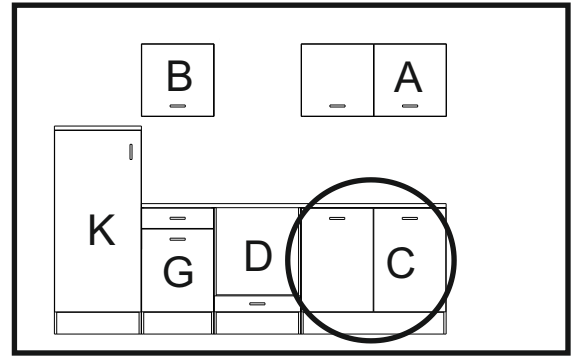
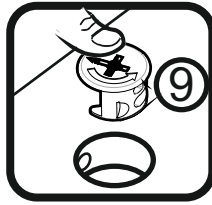
**V**



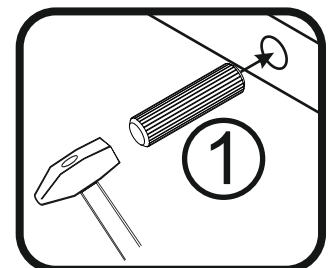
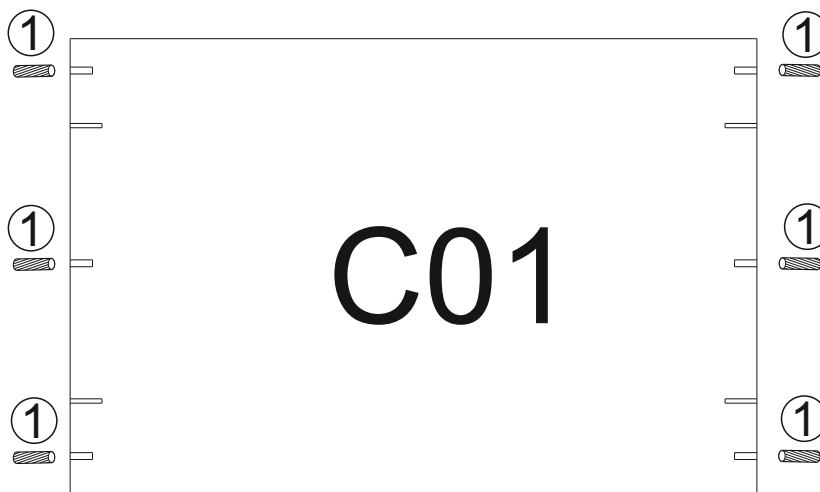
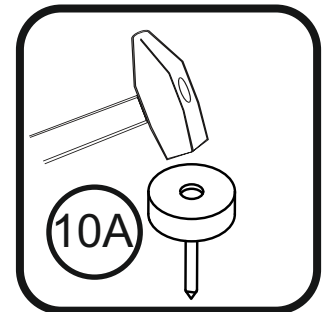
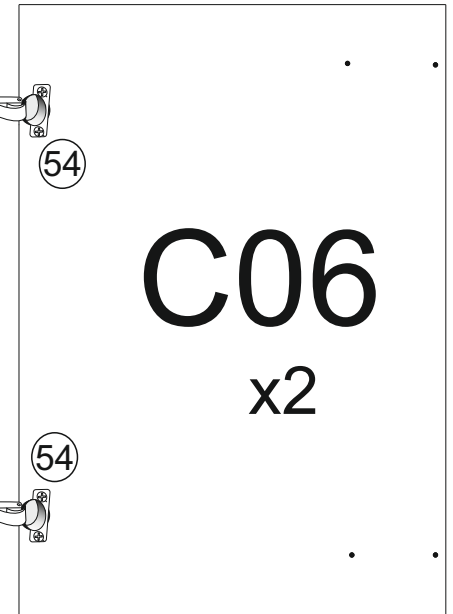
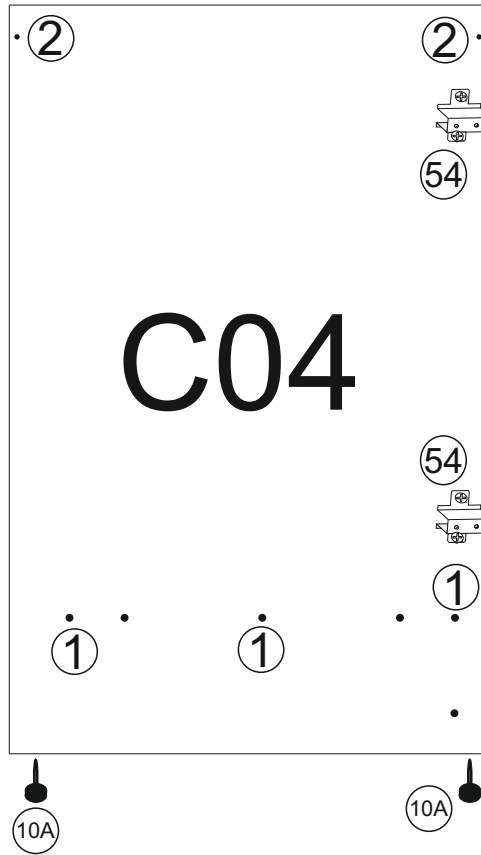
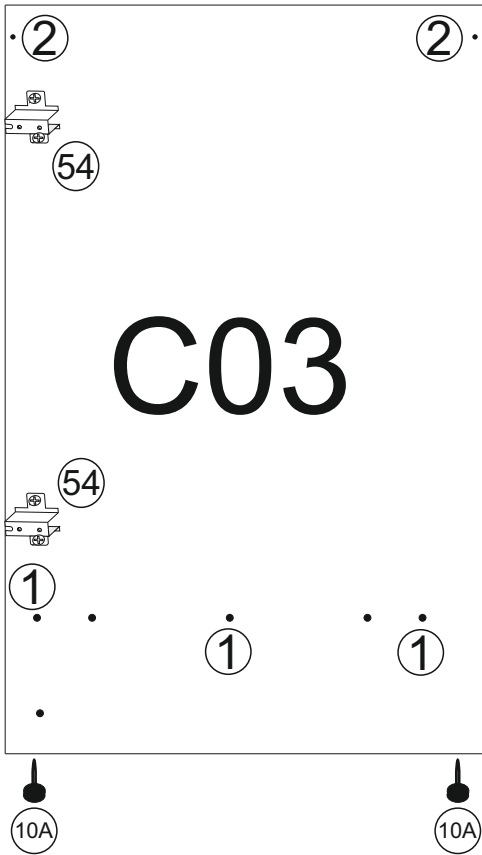
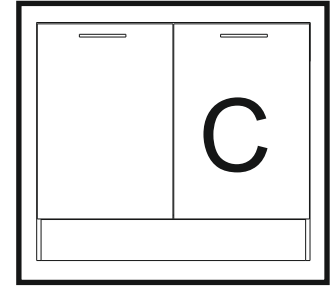
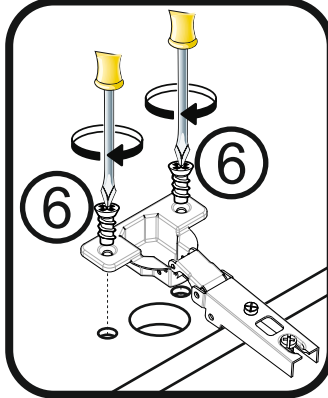
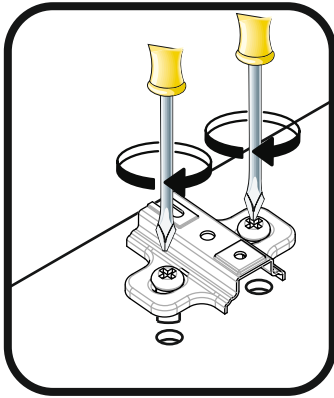
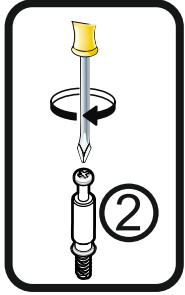
**VI**



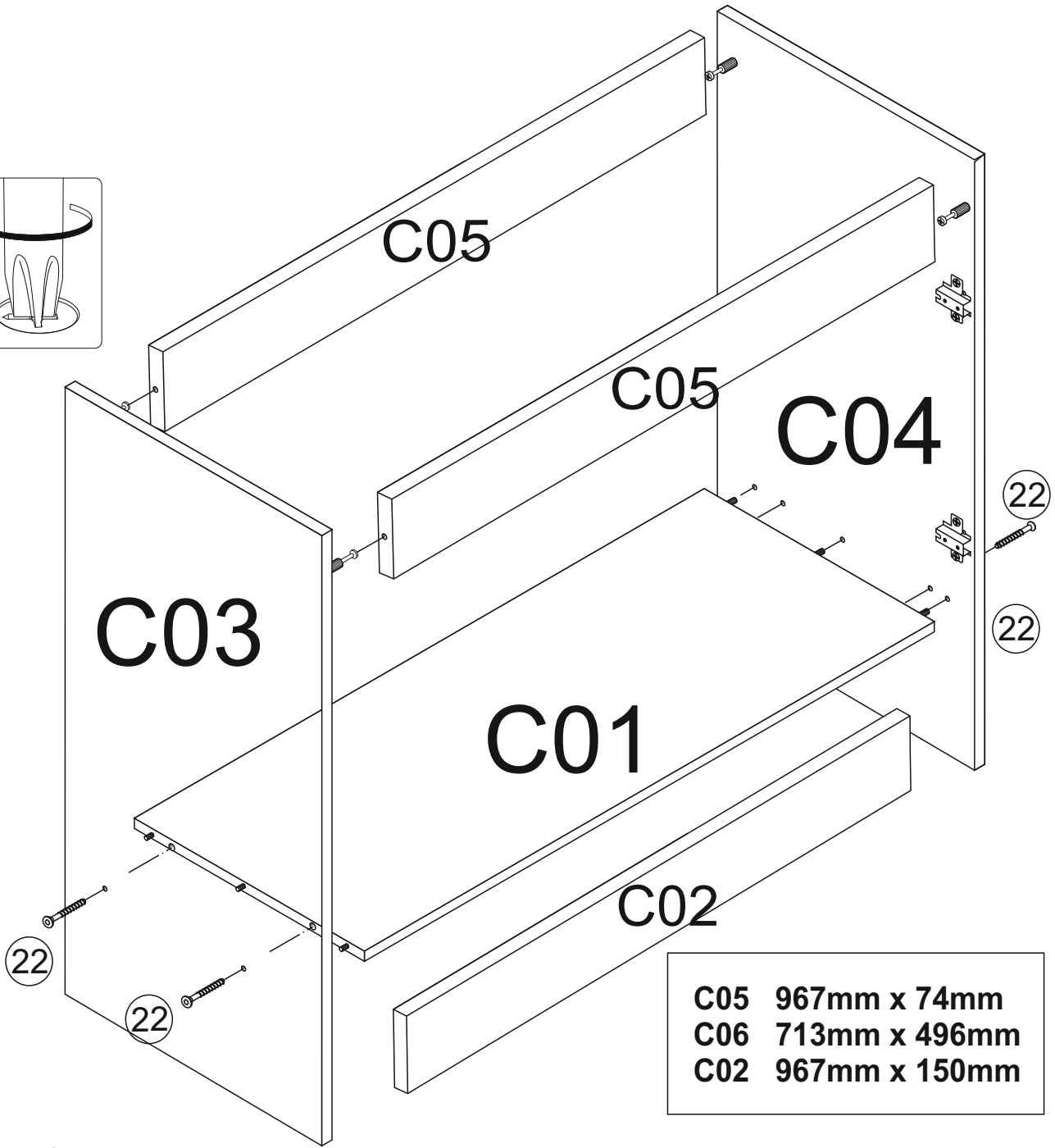
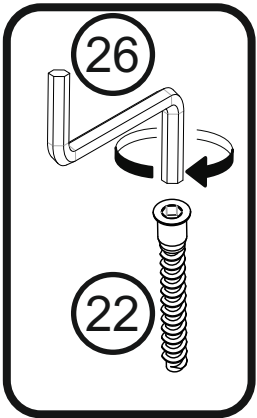
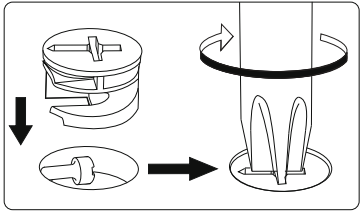
I



9 C05x2 9

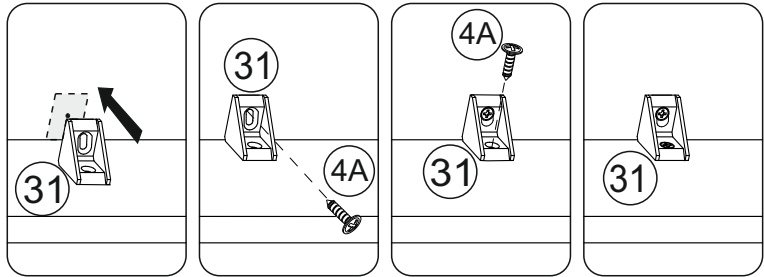
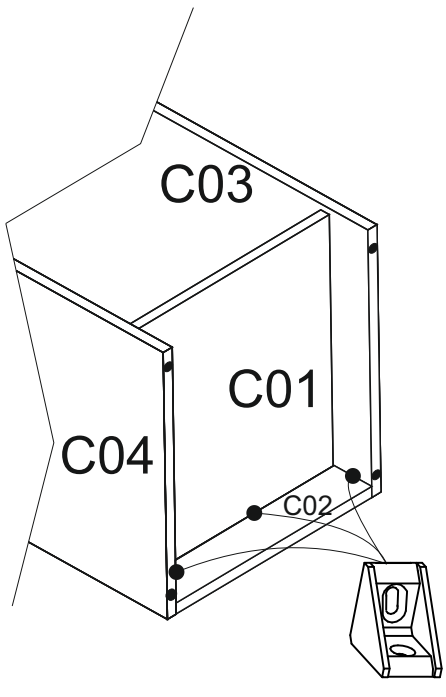


# II



C05	967mm x 74mm
C06	713mm x 496mm
C02	967mm x 150mm

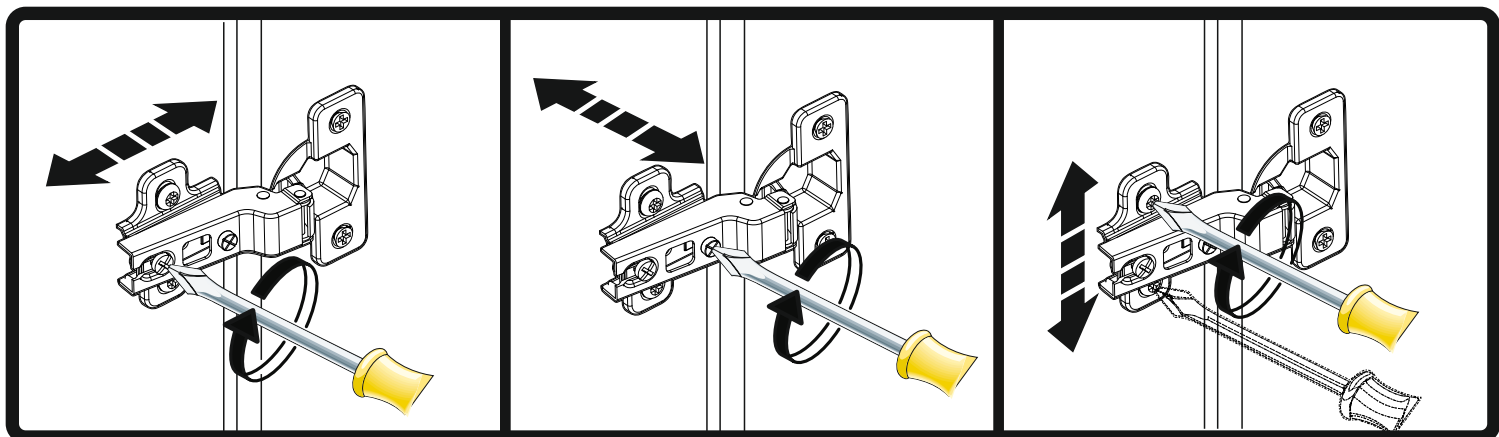
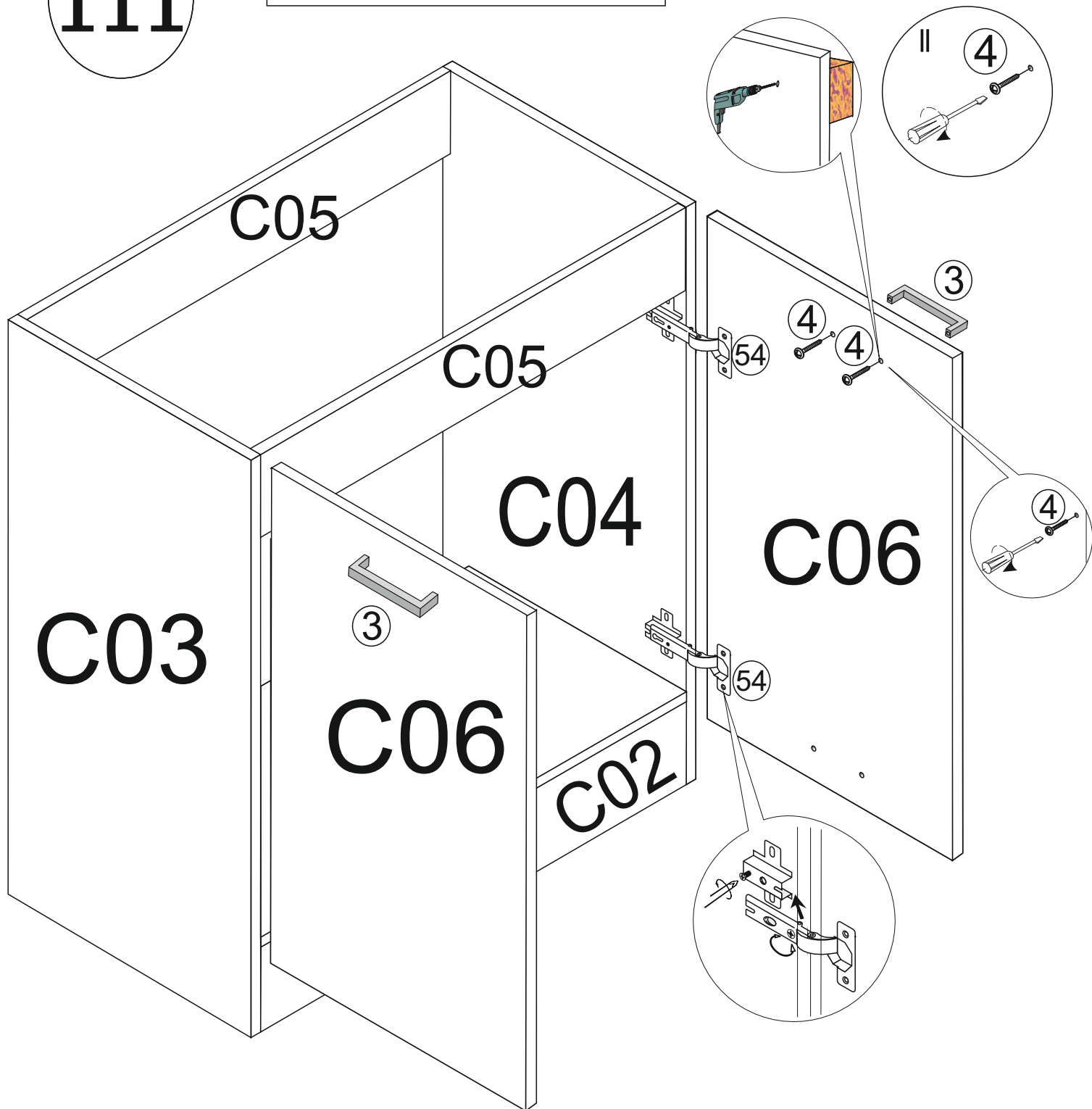
C03/ C04	870mm x 555mm
C01	967mm x 535mm



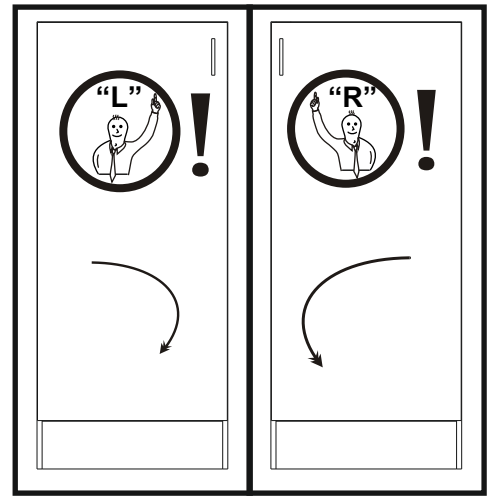
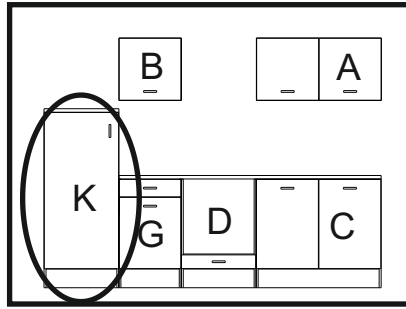
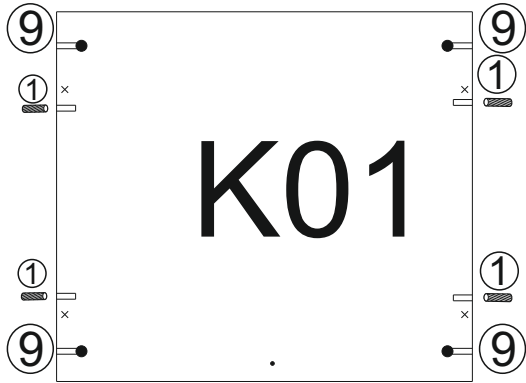
31 x3

# III

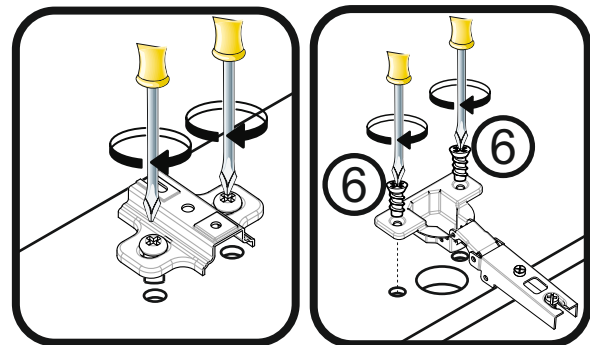
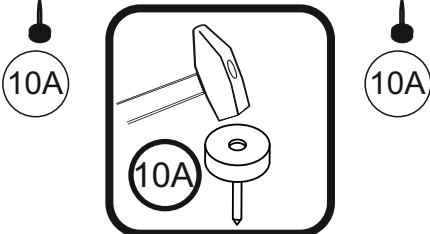
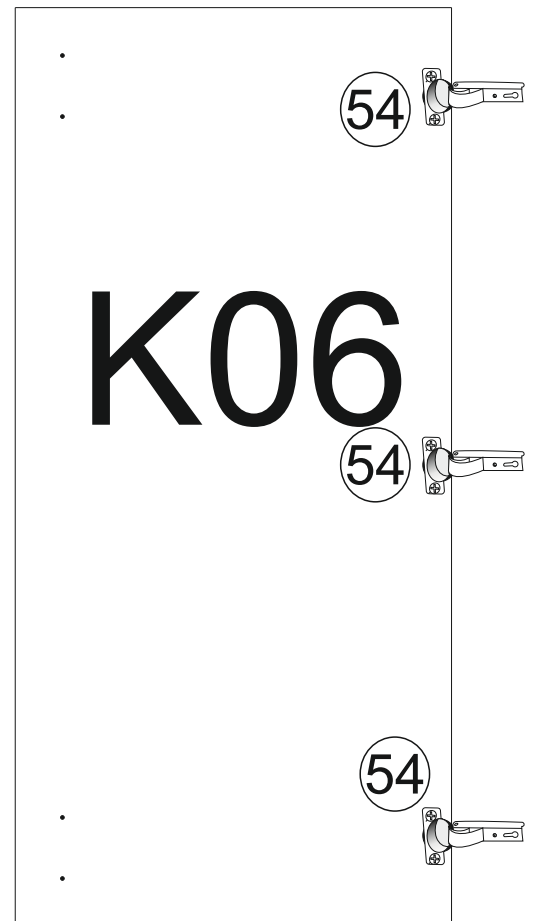
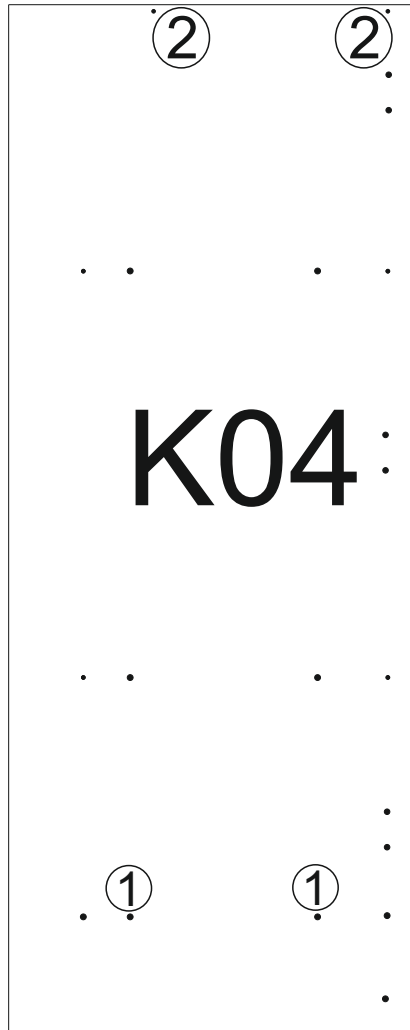
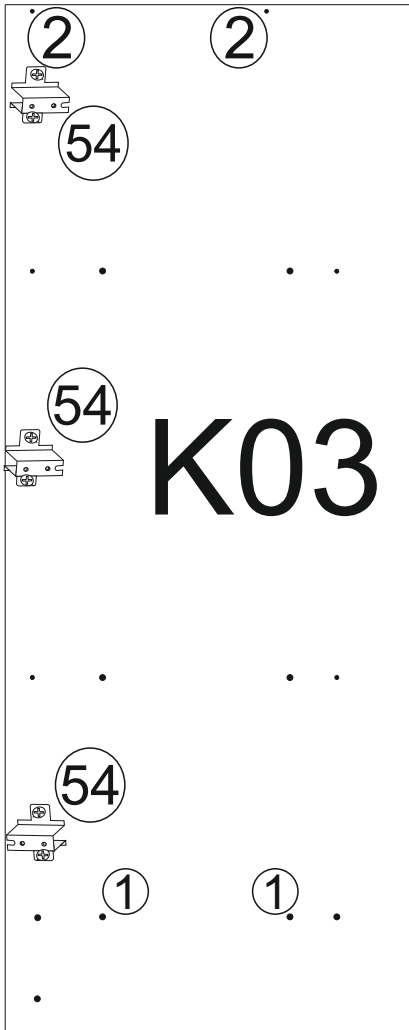
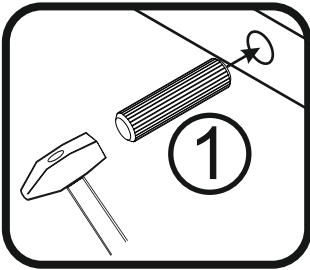
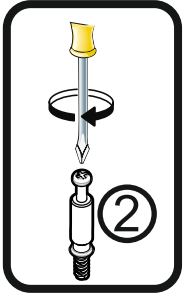
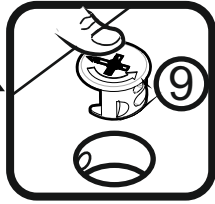
C05 967mm x 74mm  
C06 713mm x 496mm  
C02 967mm x 150mm



I

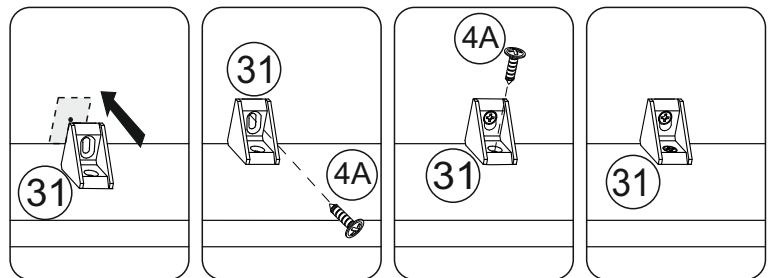
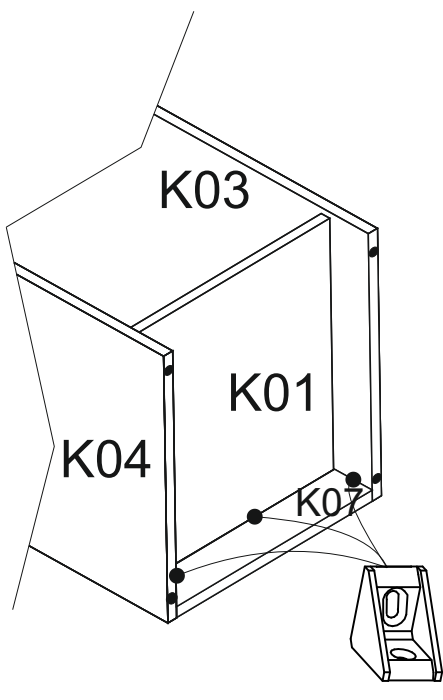
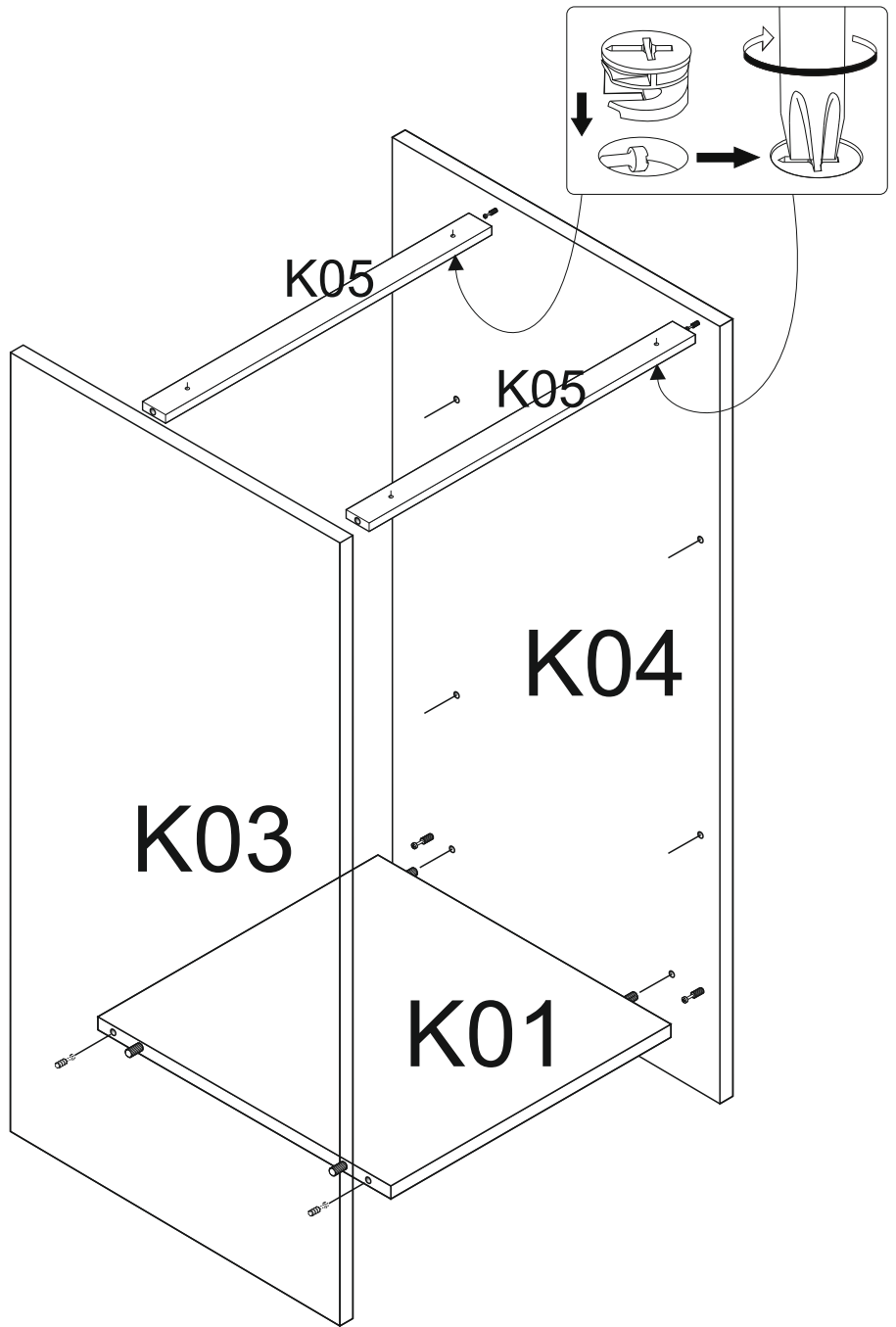


K



# II

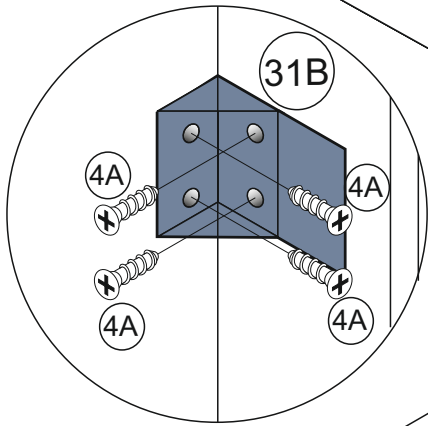
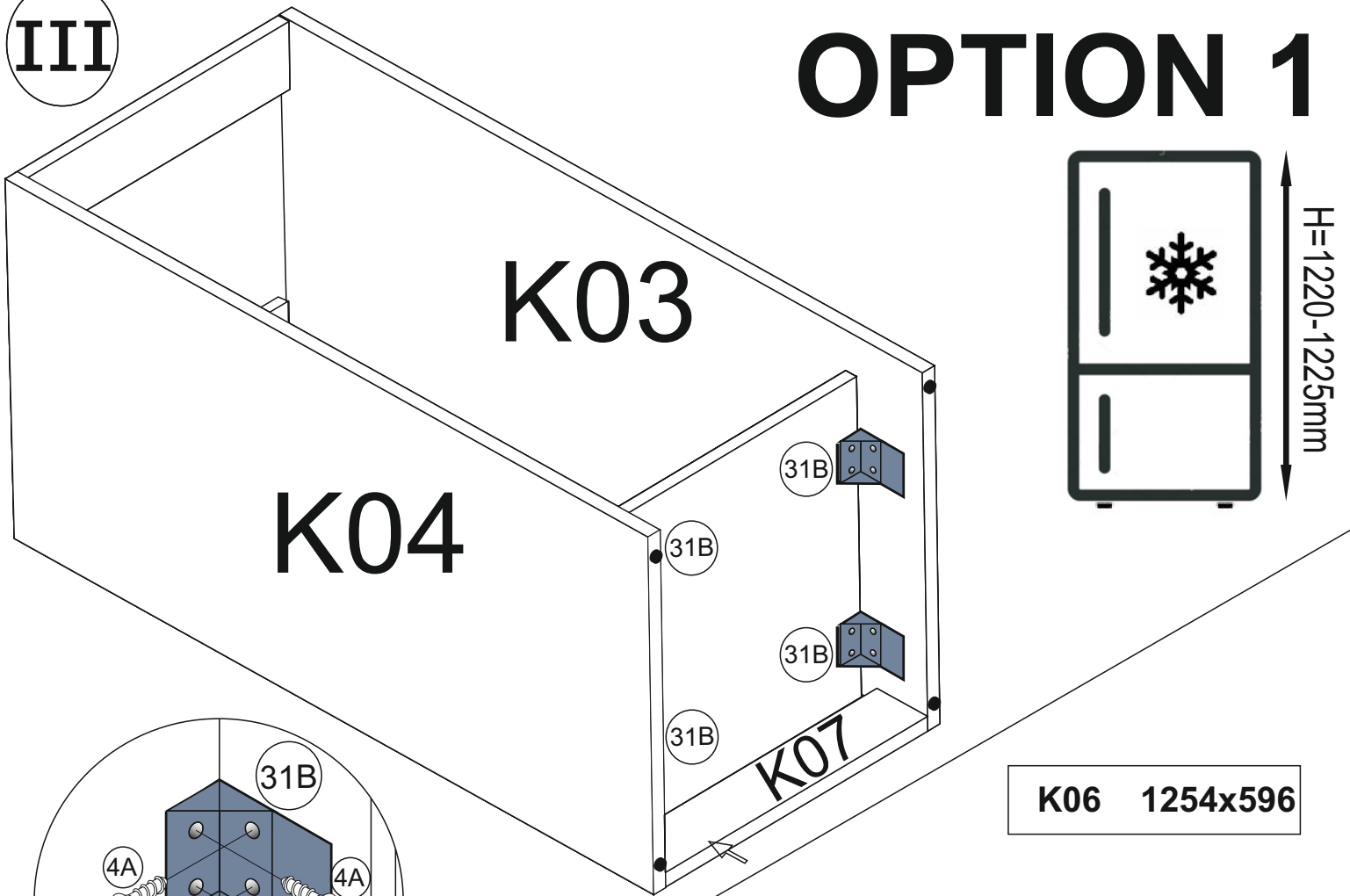
- K03 / K04 1408mm x 555mm**
- K01 567mm x 510mm**
- K05 567mm x 74mm**
- K07 567mm x 150mm**



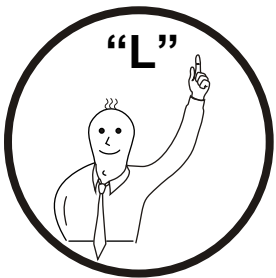
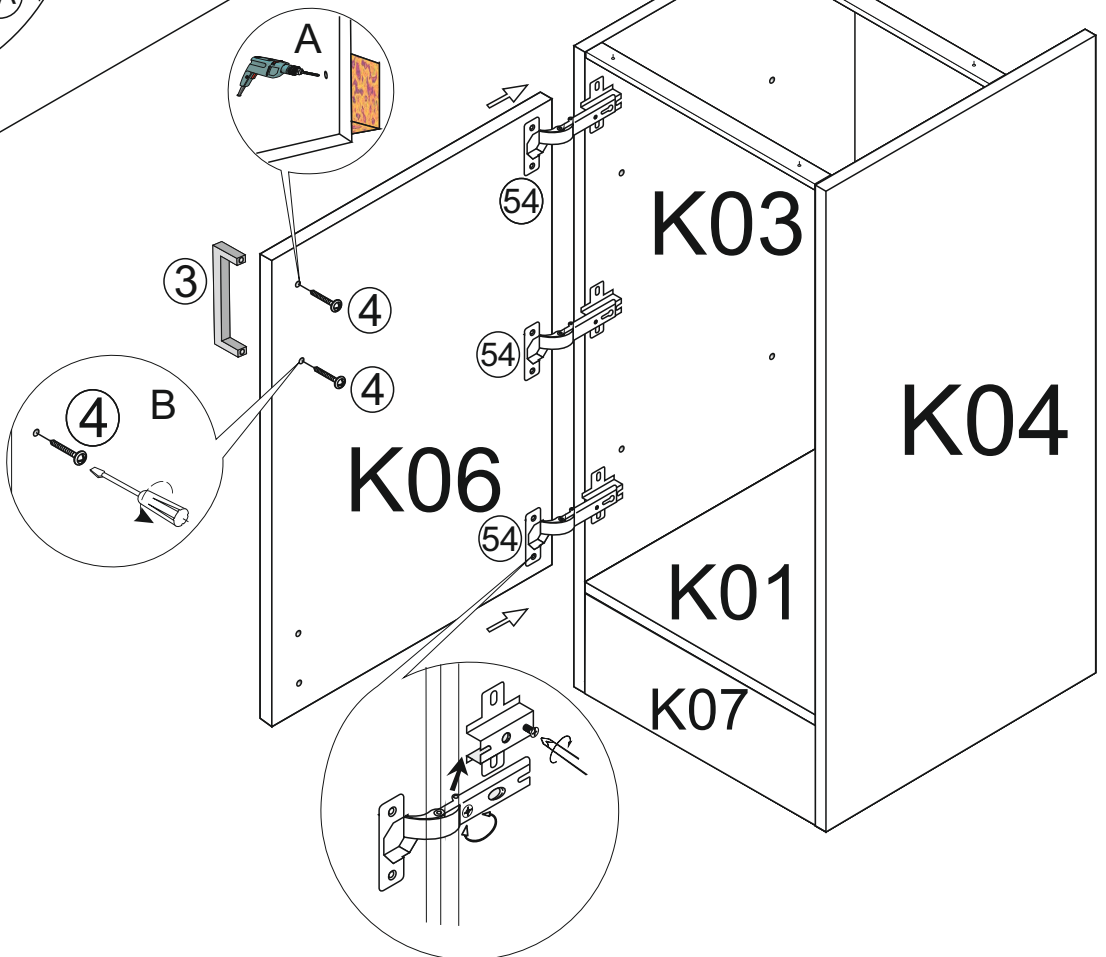
**31** x3

III

# OPTION 1



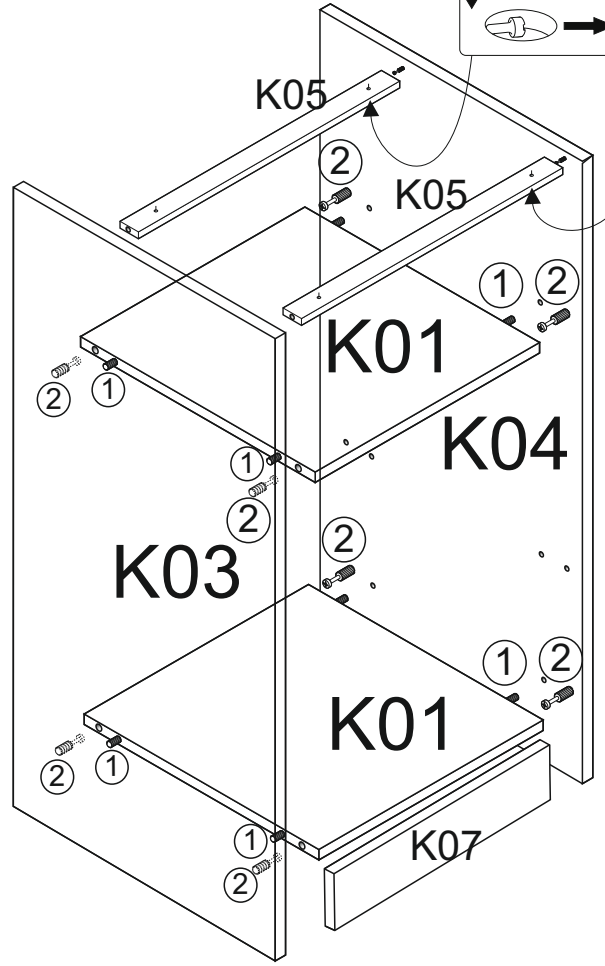
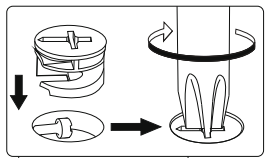
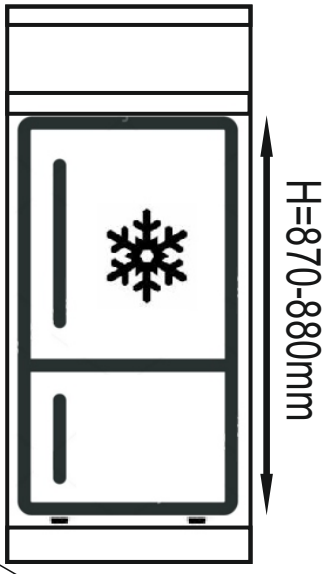
IV



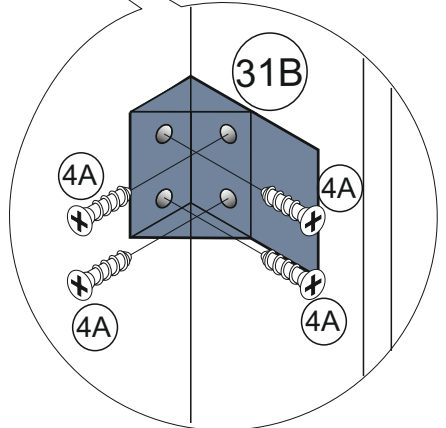
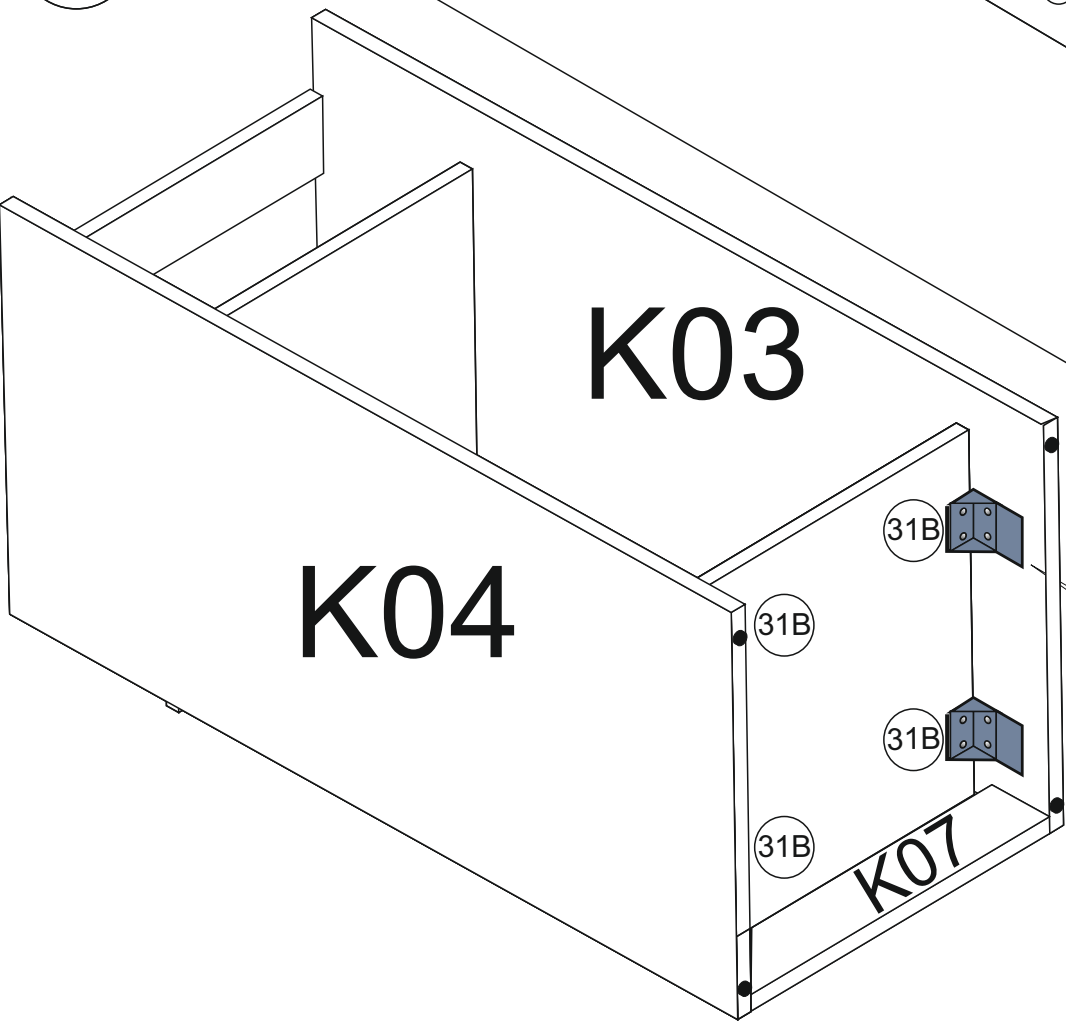


# OPTION 2

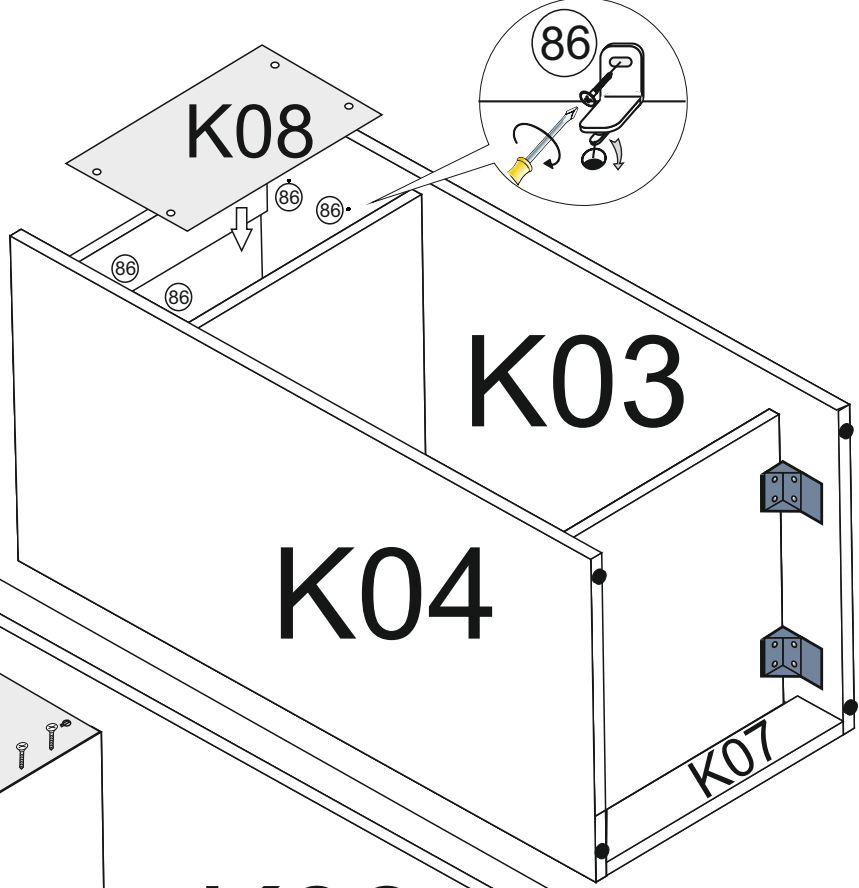
III



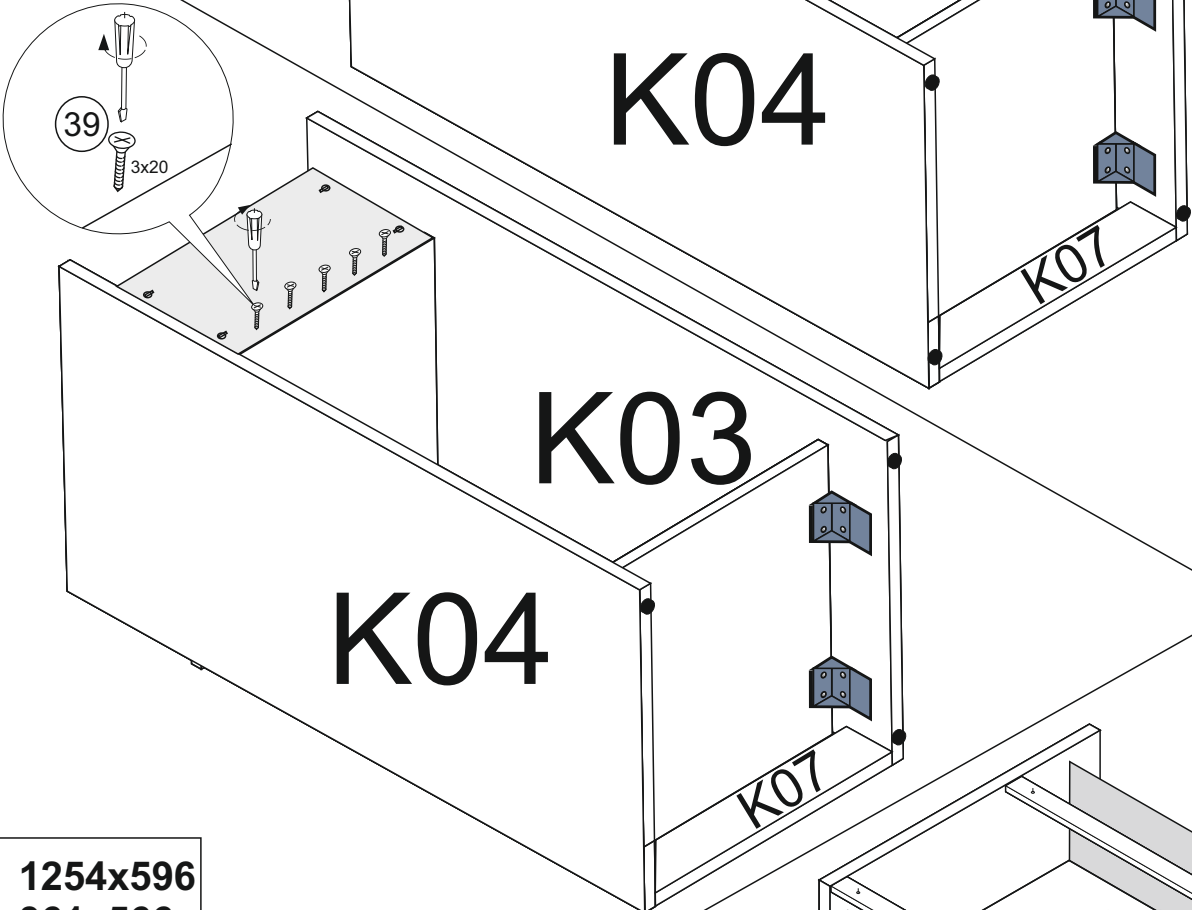
IV



V

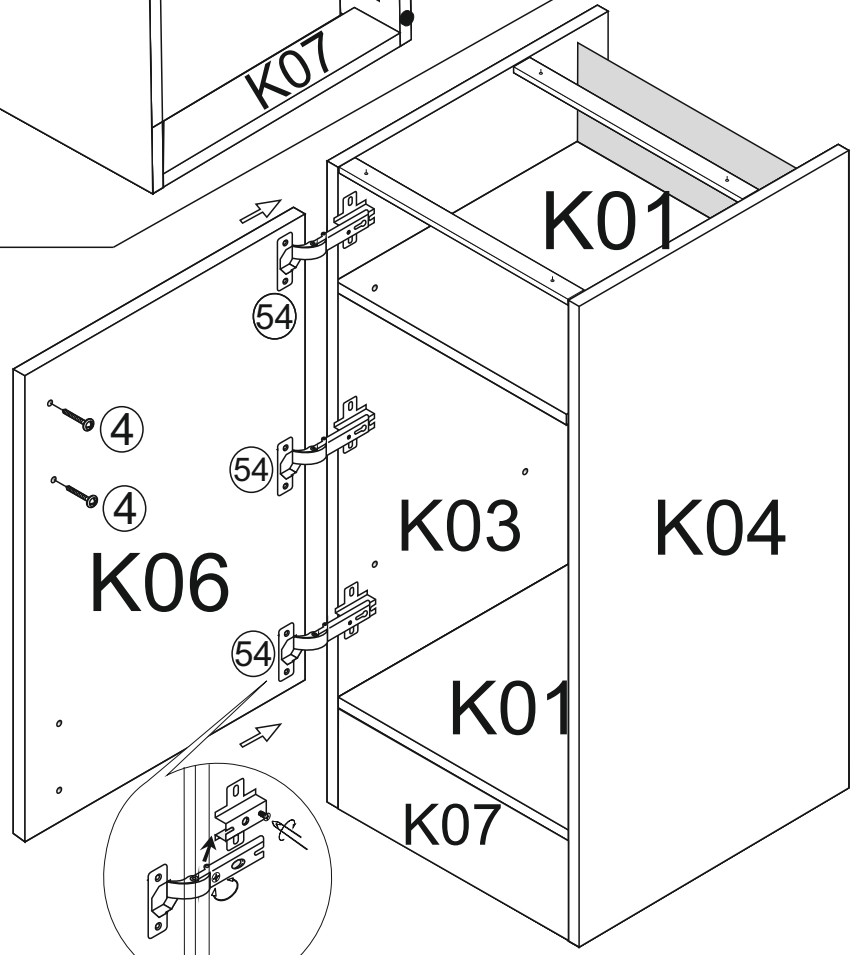
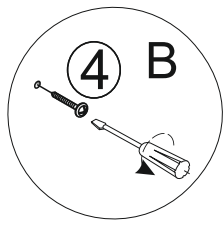
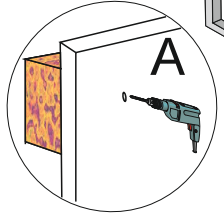
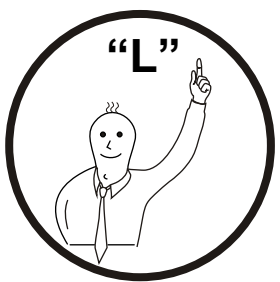


VI

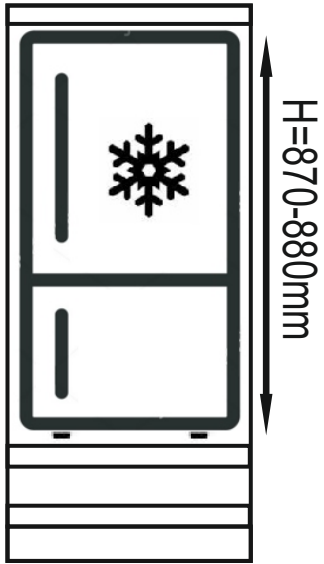


K06	1254x596
K08	361x566

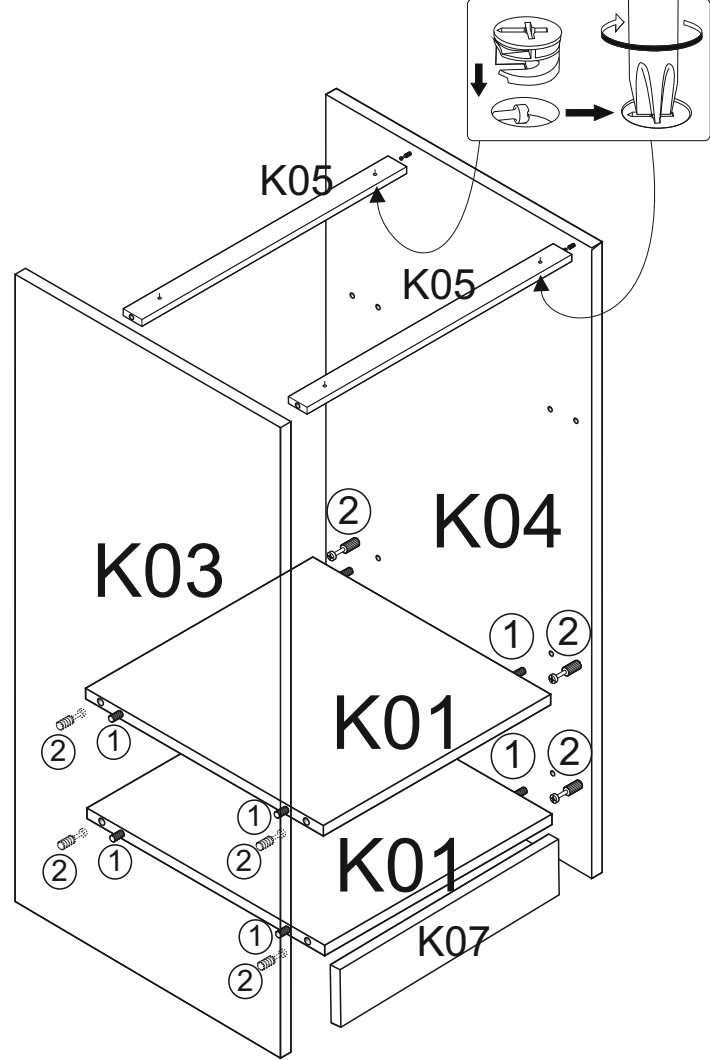
VII



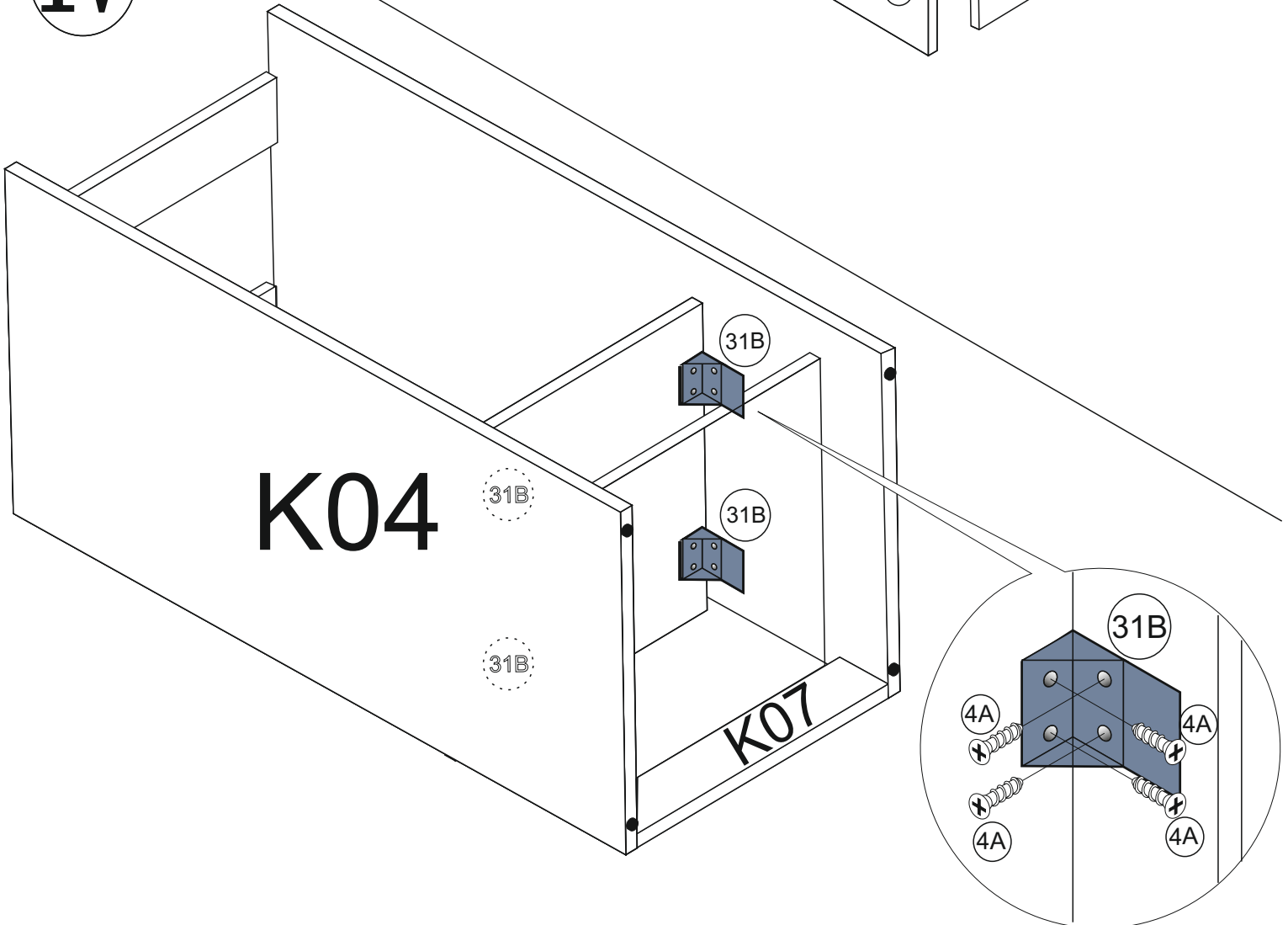
# OPTION 3



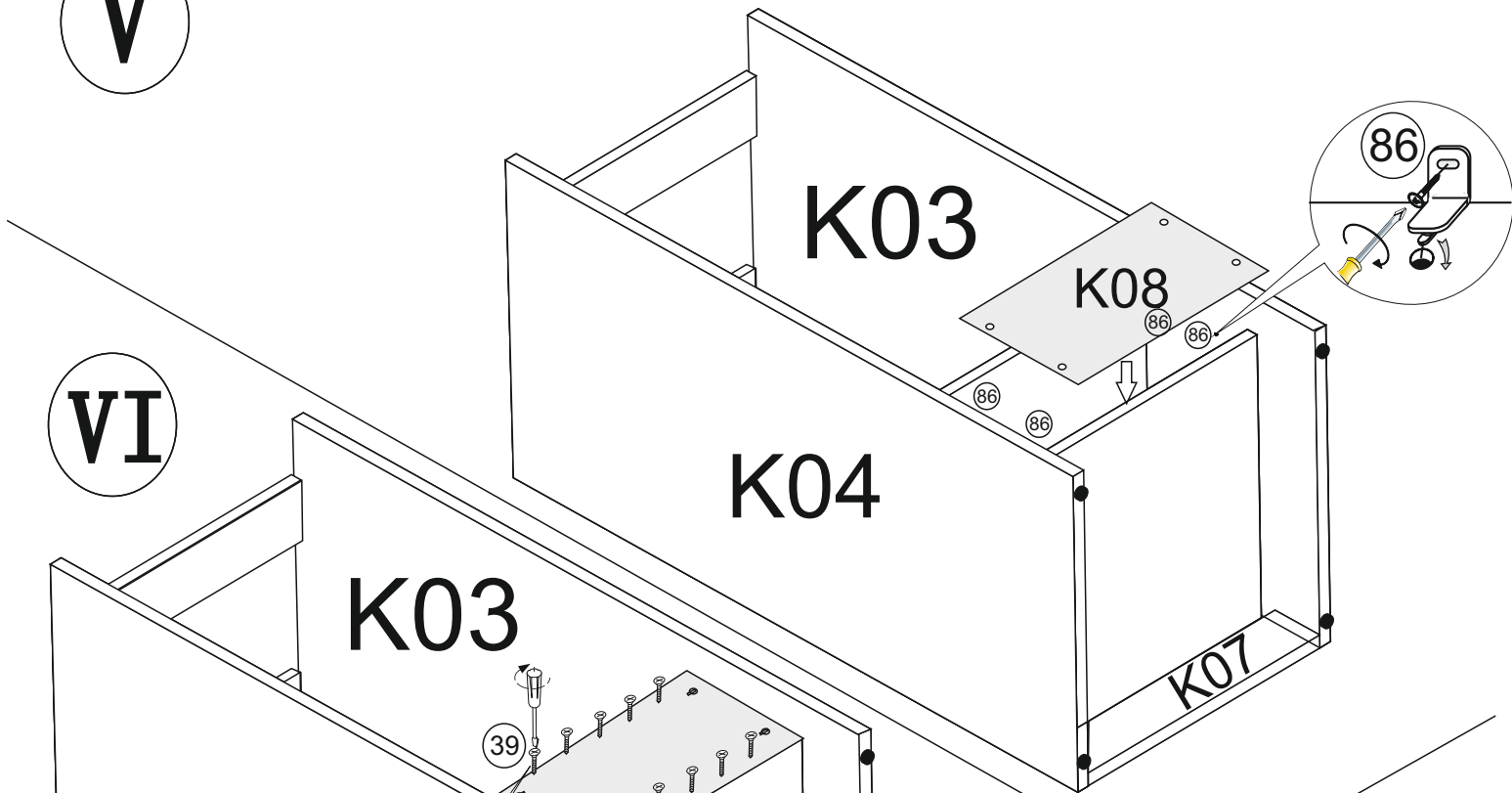
III



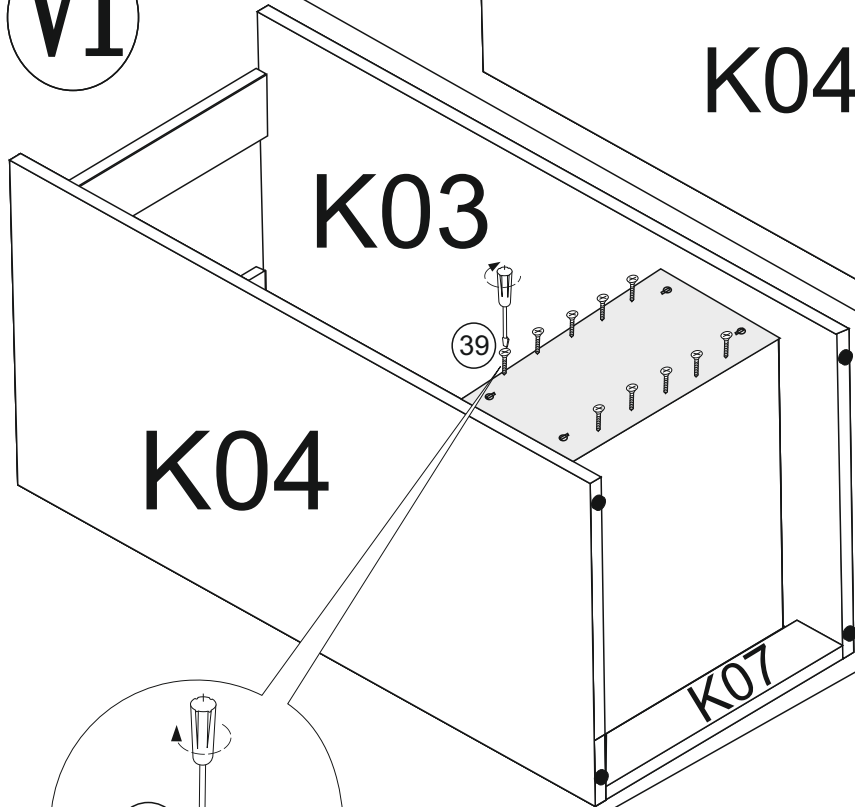
IV



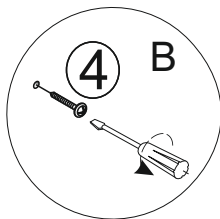
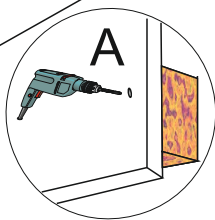
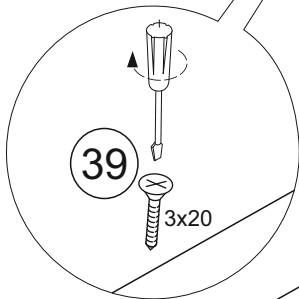
V



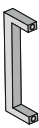
VI



K06	1254x596
K08	361x566



3



54

54

54

K06

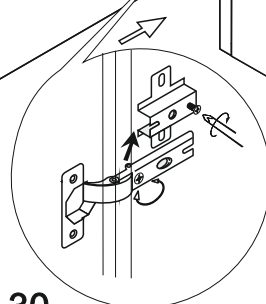
K03

K01

K01

K07

K04



I

1

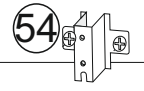
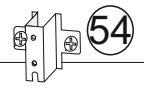
1

1

1

D91

D91

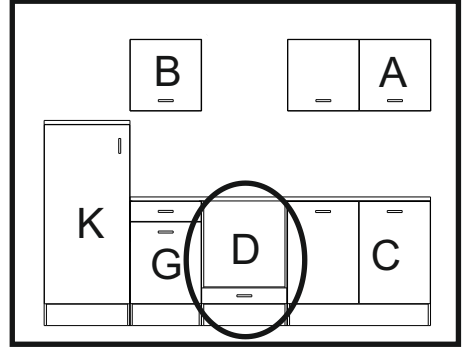
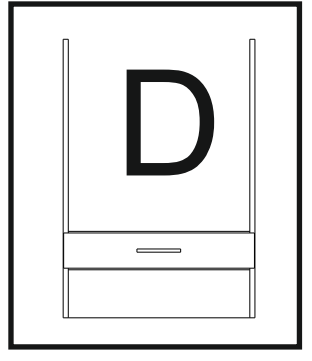
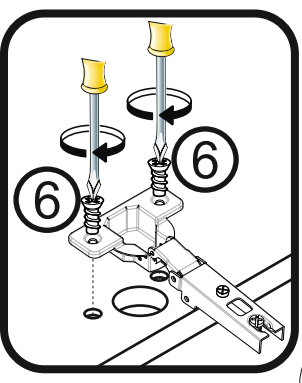
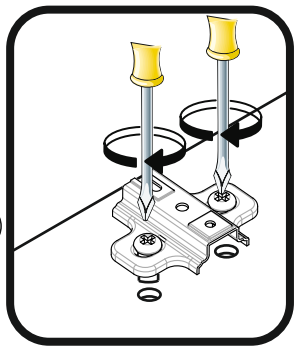
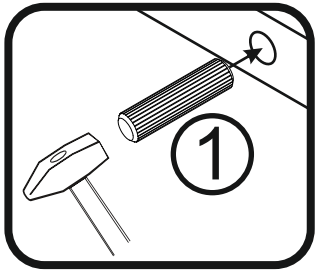


1

1

1

1



D06

54

54

D03

D04

1

1

1

1

10A

10A

1

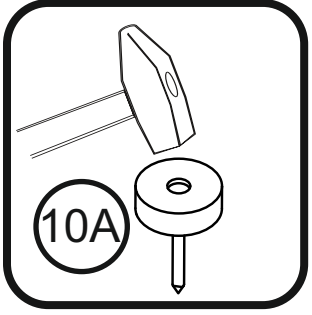
1

1

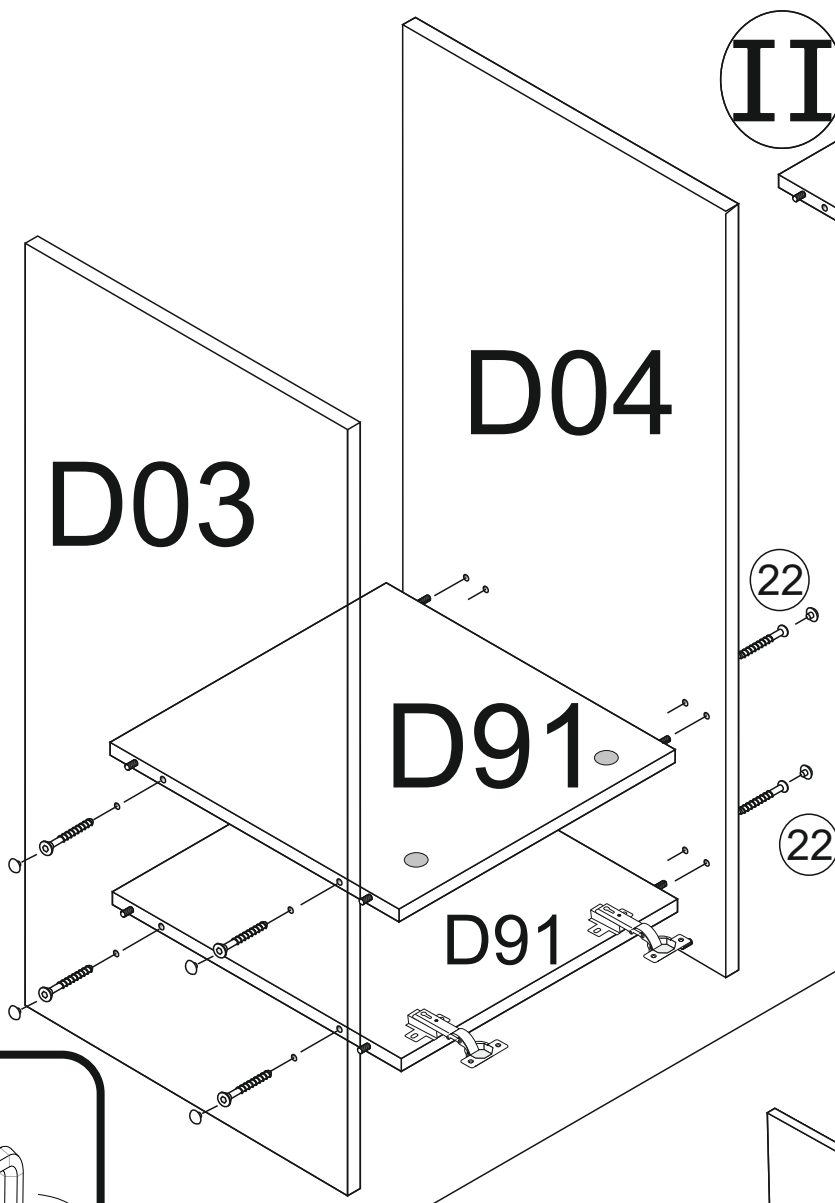
1

10A

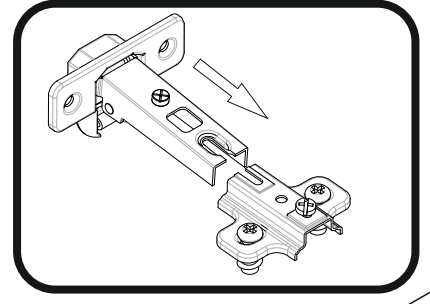
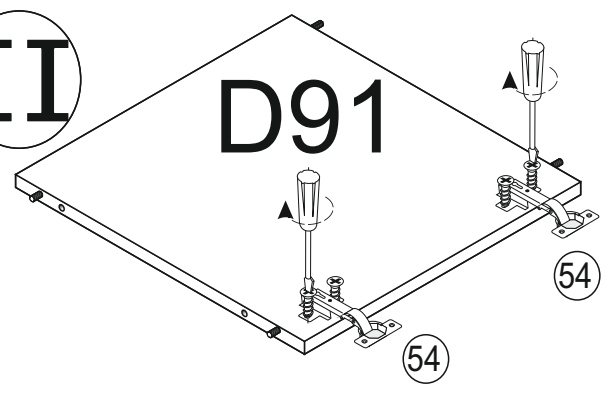
10A



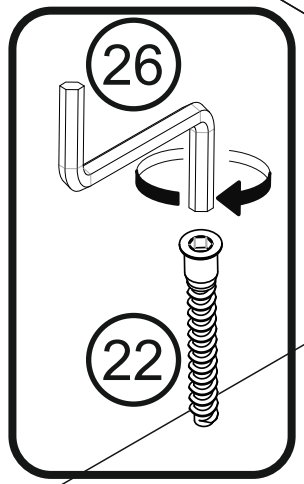
III



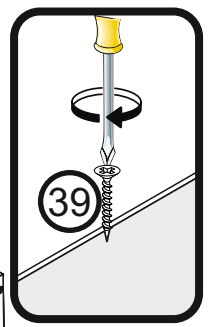
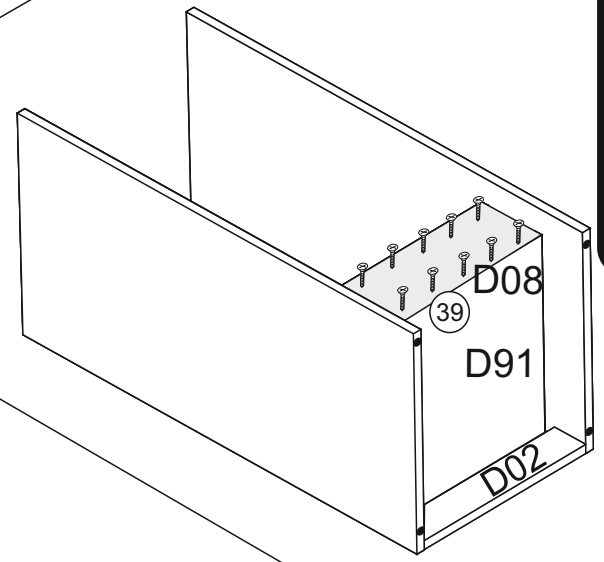
II



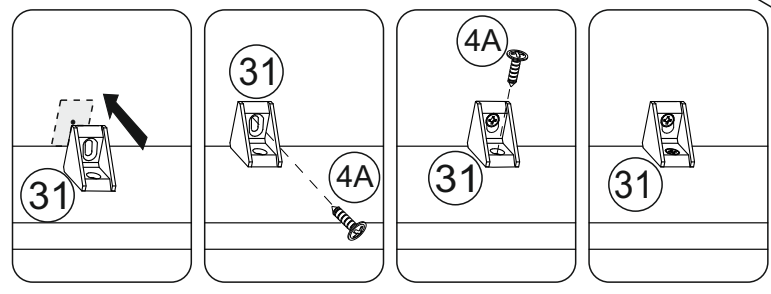
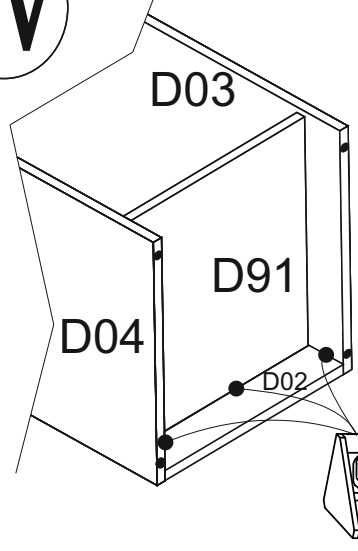
D03/ D04	870mm x 555mm
D91	567mm x 510mm
D08	566mm x 120mm
D02	567mm x 150mm



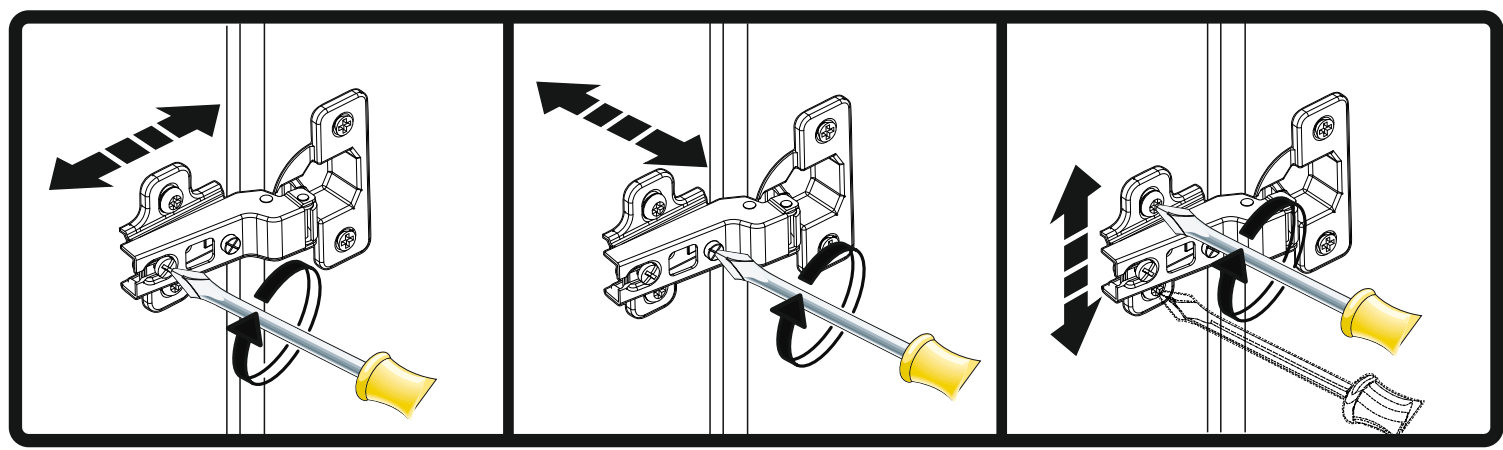
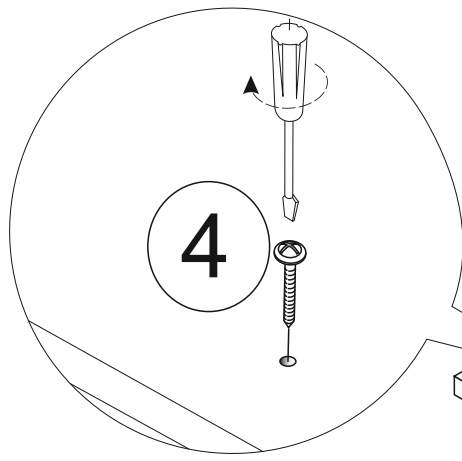
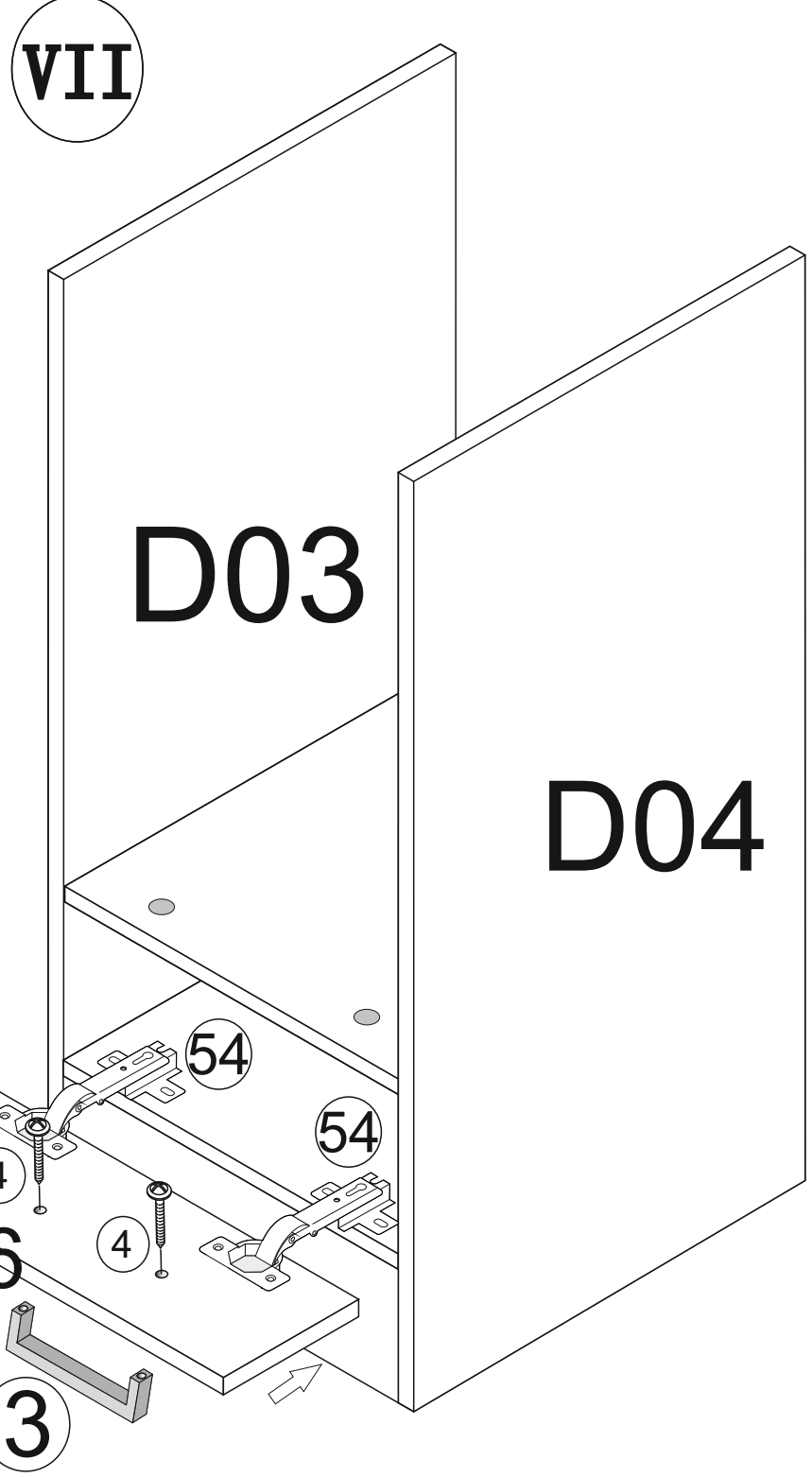
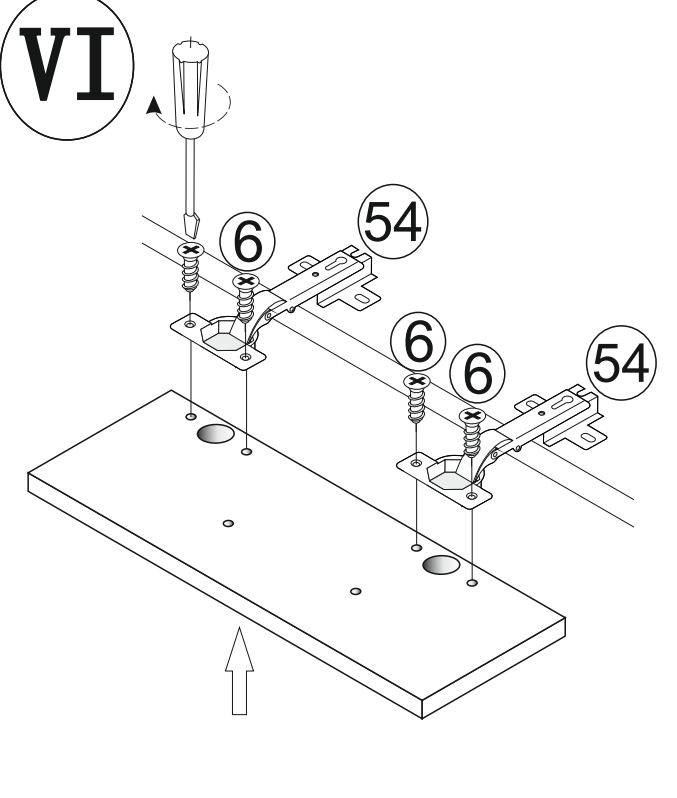
V



IV



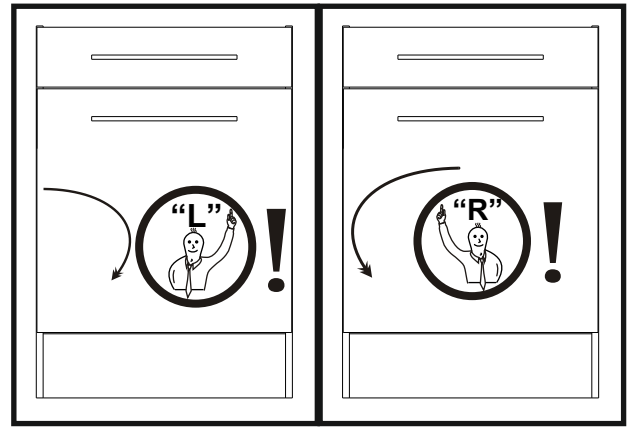
31 x3



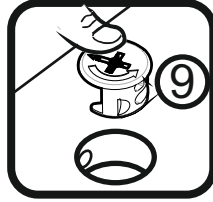
I

G01	467mm x 535mm
G08	467mm x 74mm
G03 / G04	870mm x 555mm
G05	570mm x 496mm
G06	140mm x 496mm

G

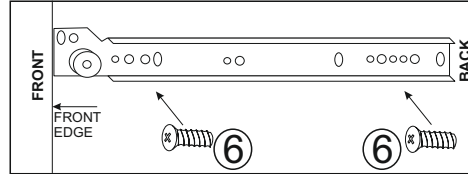
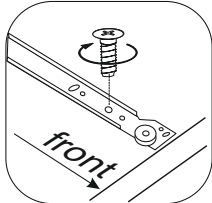
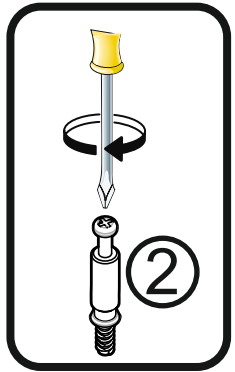
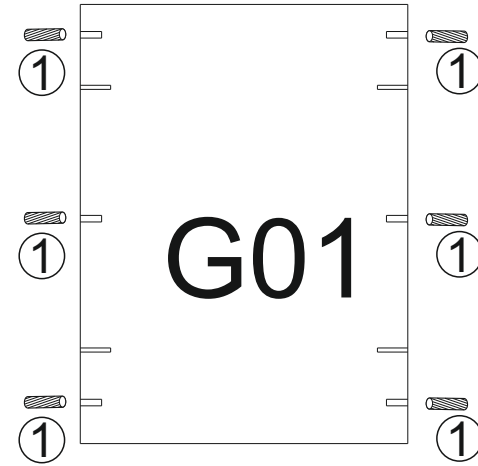
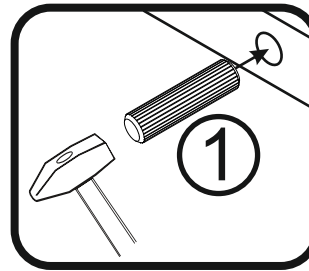


• 9 Sg1 :

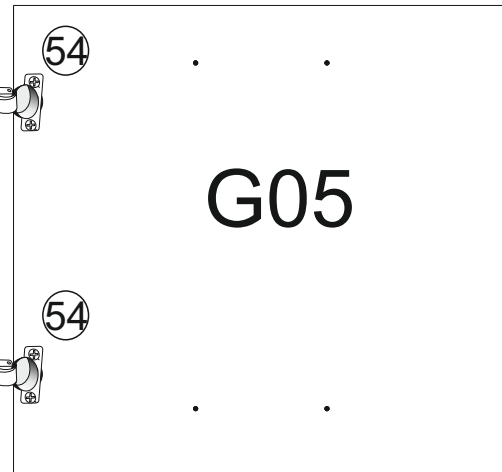
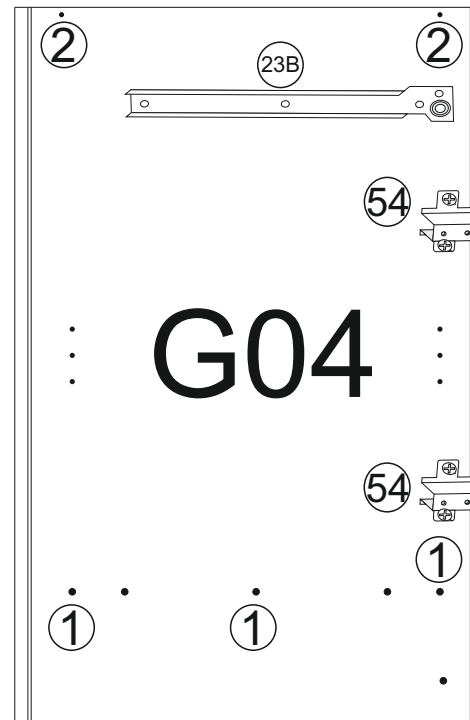
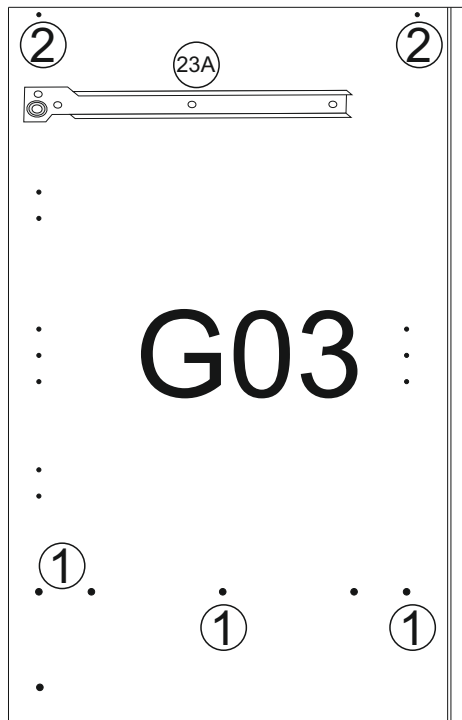


Sg2

• 9 G08x2 •



• 2 G06 •

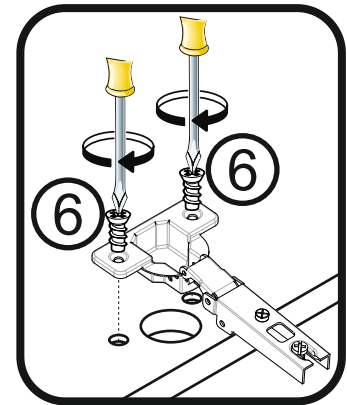
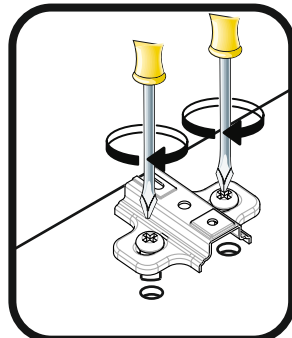
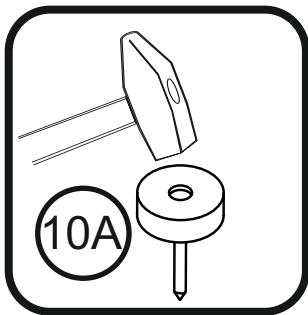


10A

10A

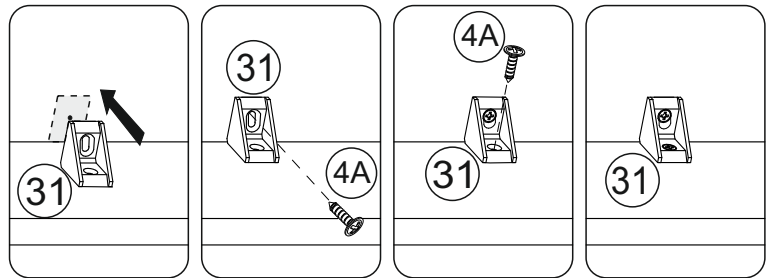
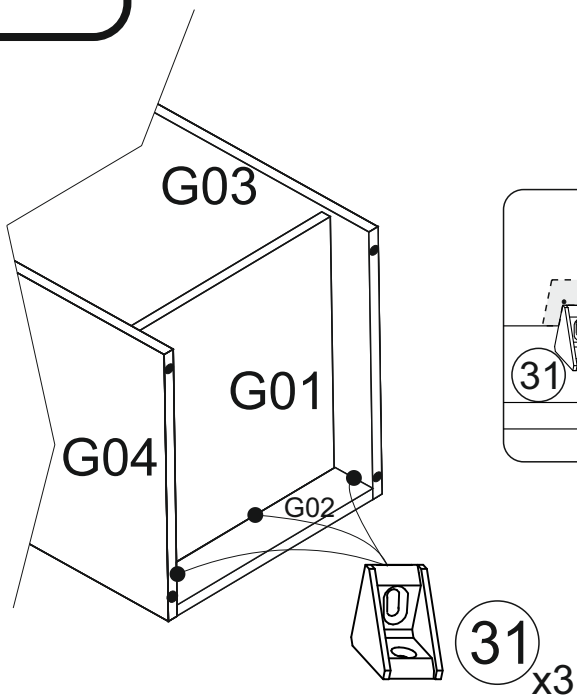
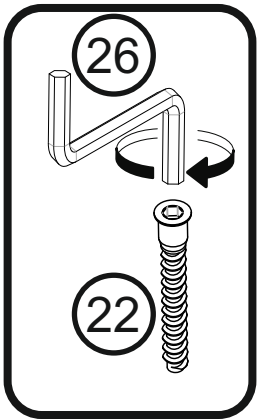
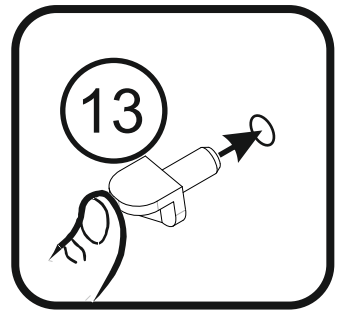
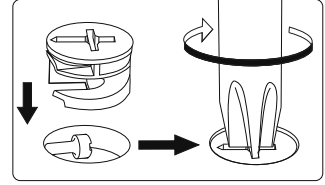
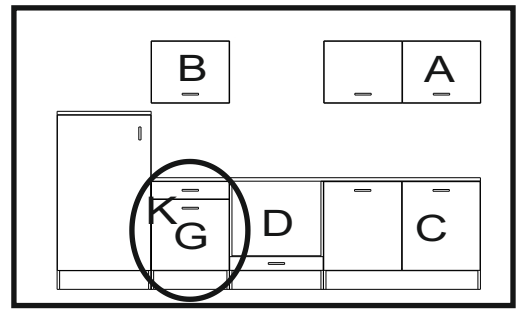
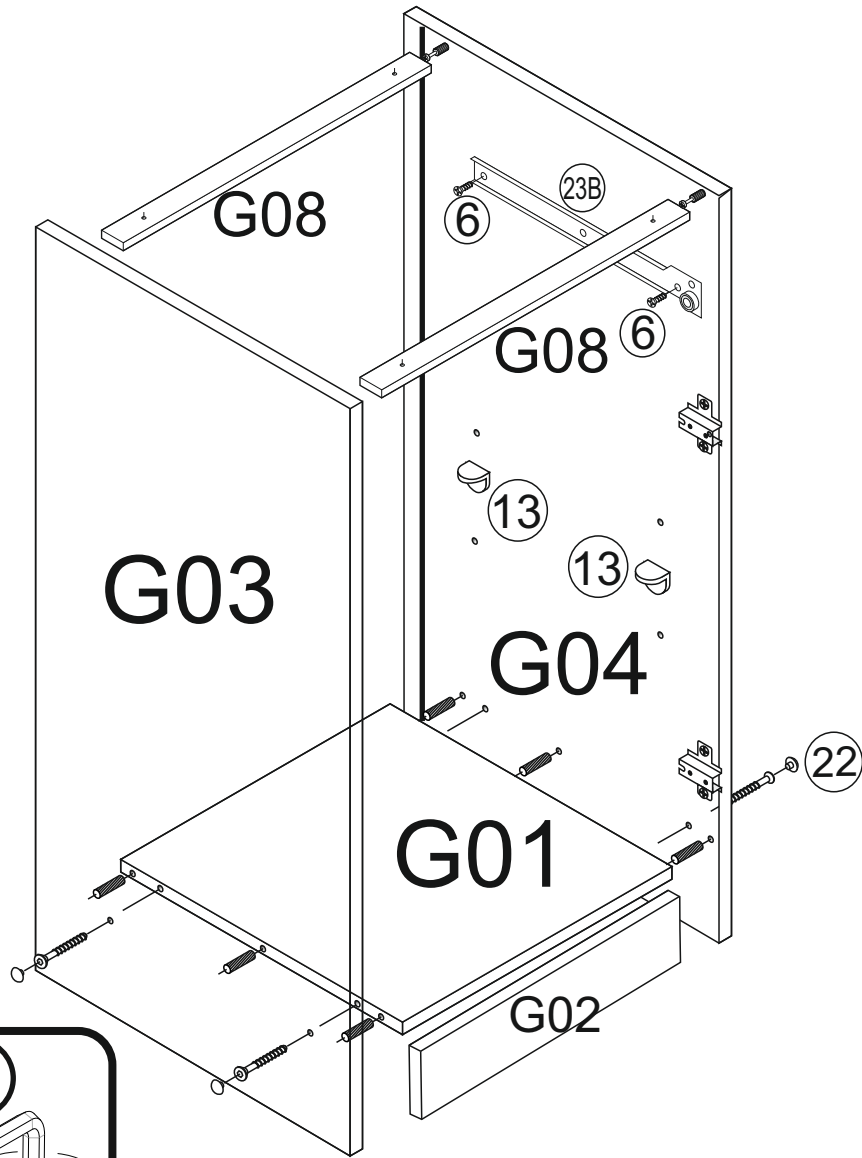
10A

10A

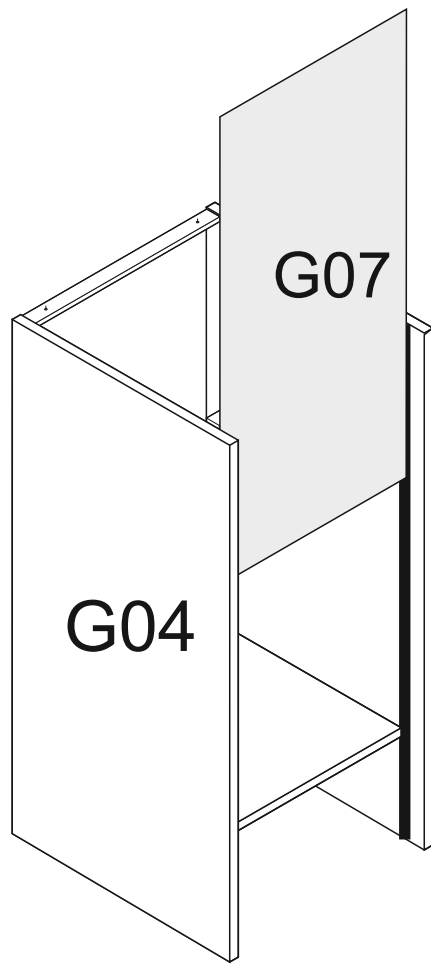




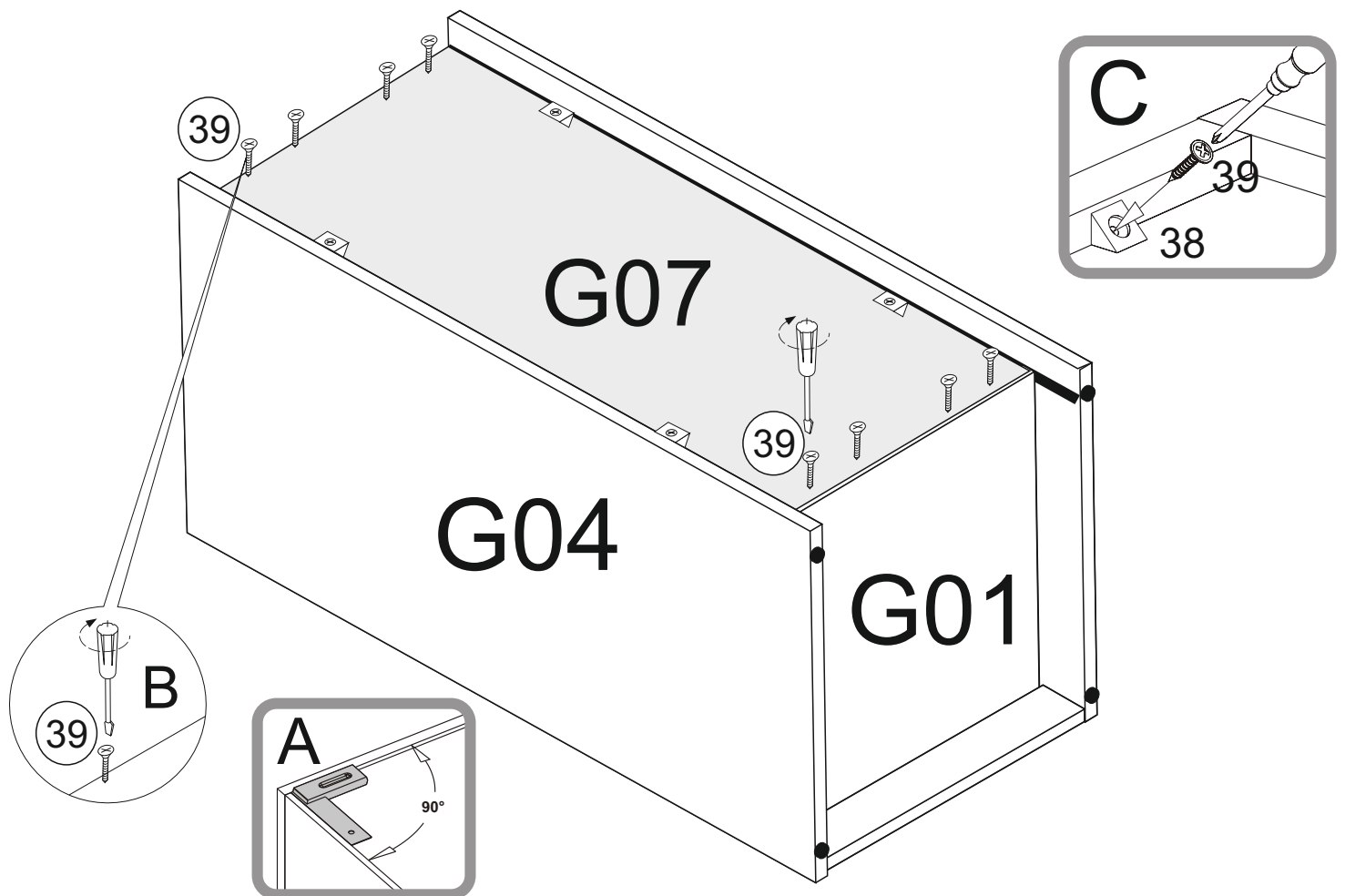
II



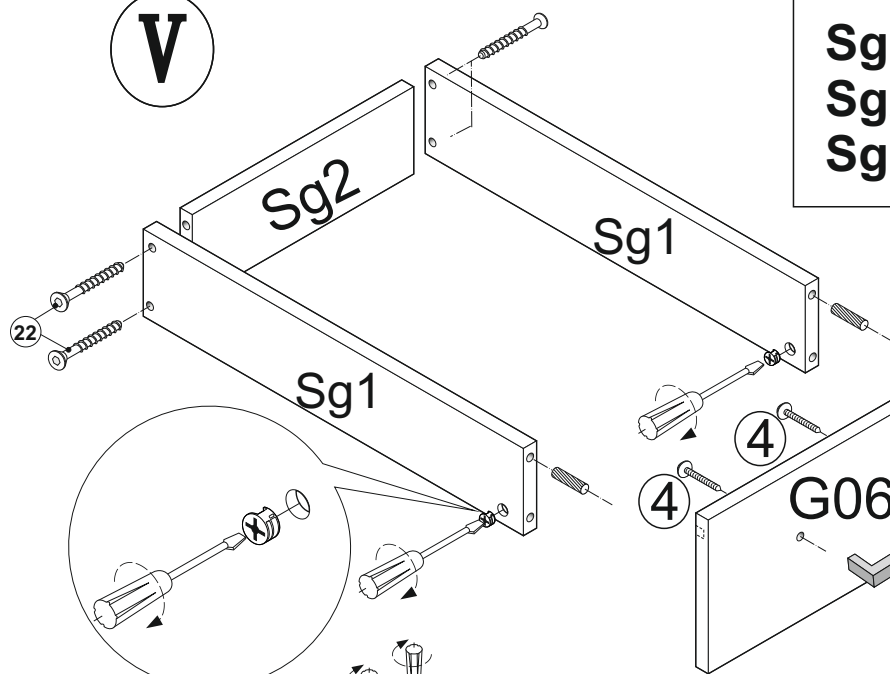
**III**



**IV**

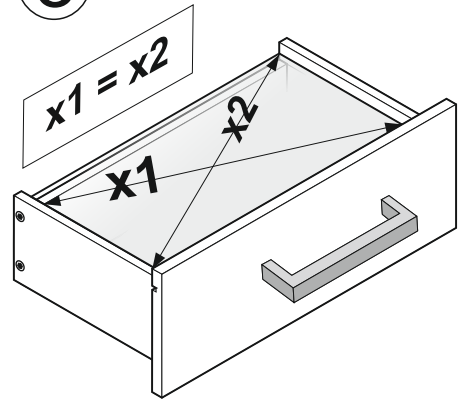
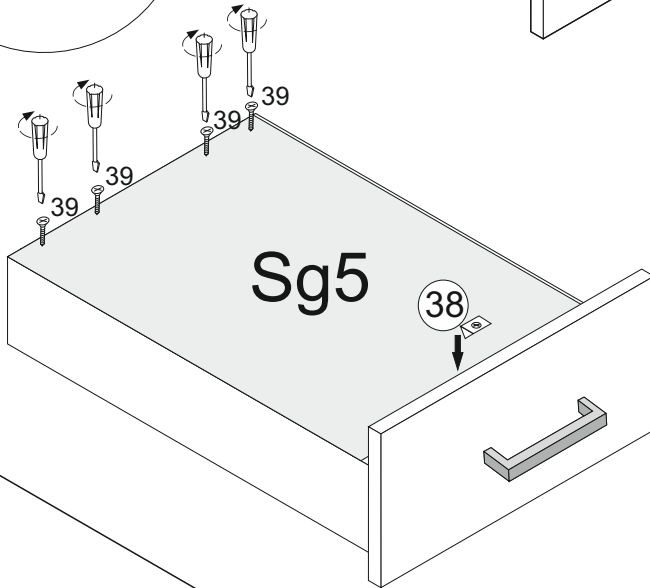


**V**

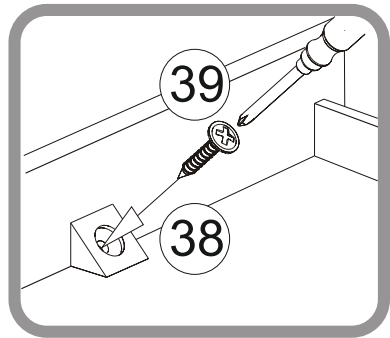
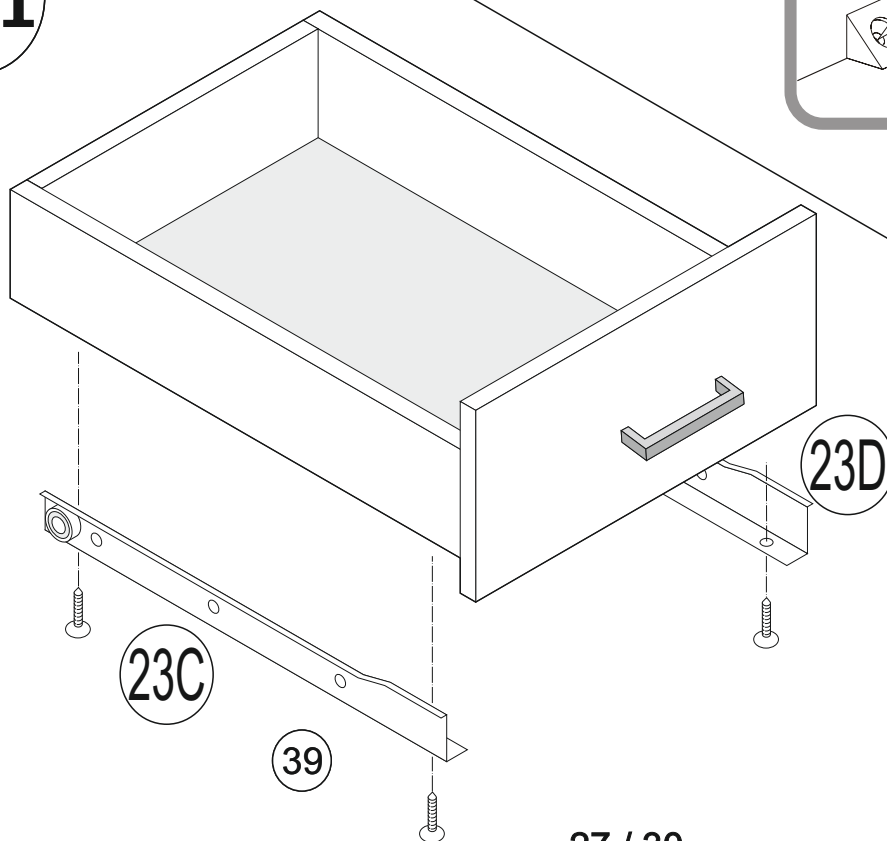


<b>Sg1</b>	<b>400mm x 90mm</b>
<b>Sg2</b>	<b>410mm x 90mm</b>
<b>Sg5</b>	<b>440mm x 405mm</b>

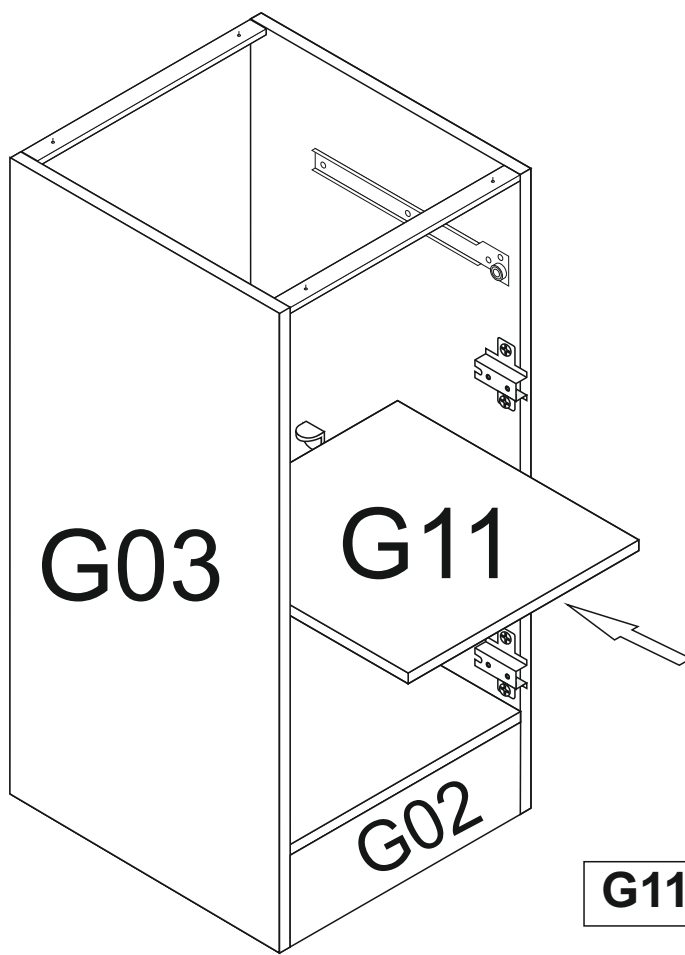
**VI**



**VII**

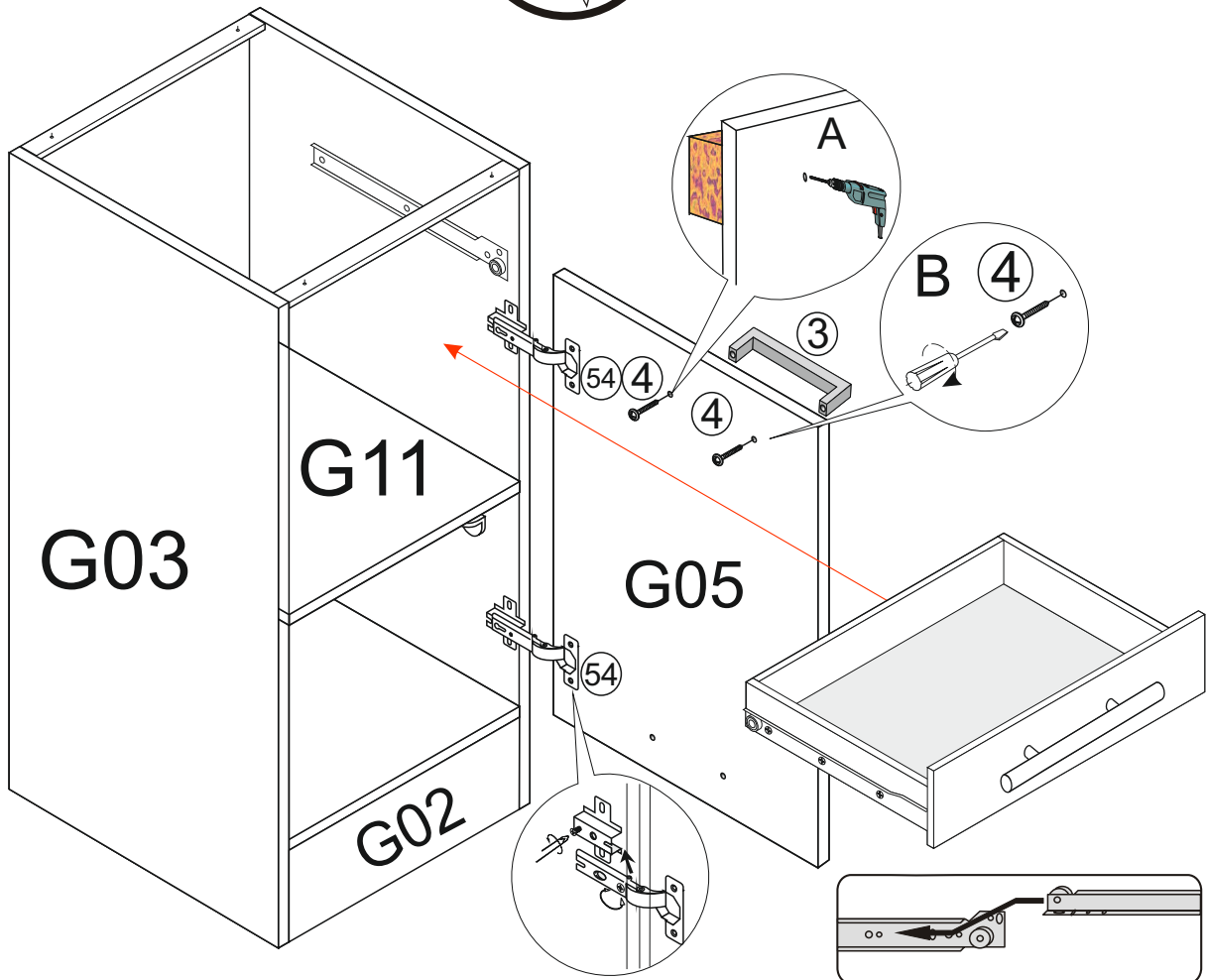
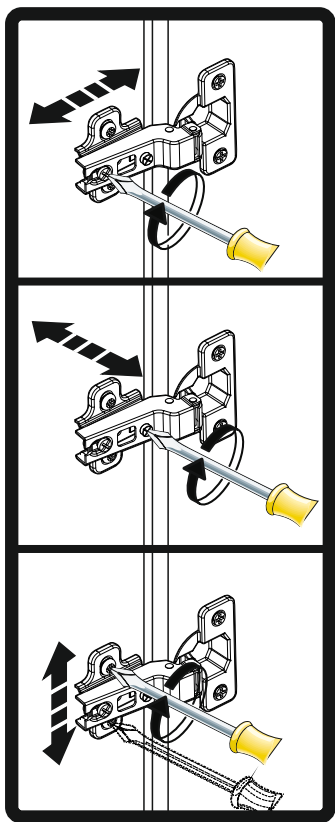
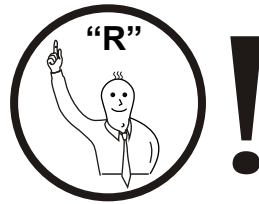


VIII

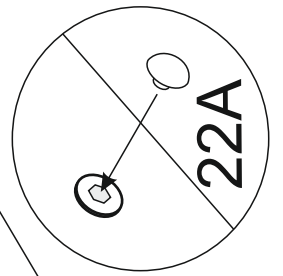
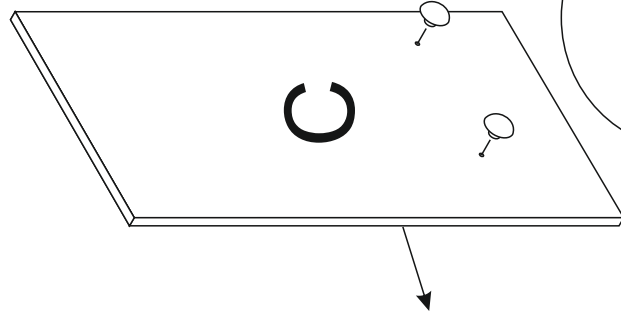
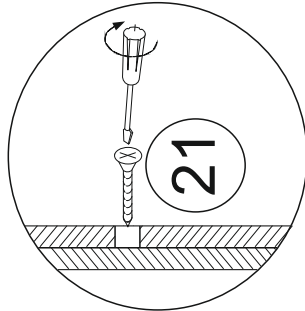
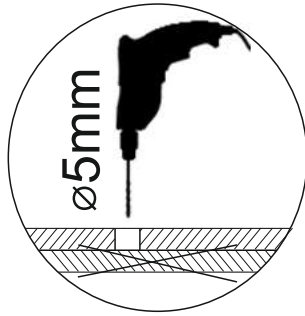
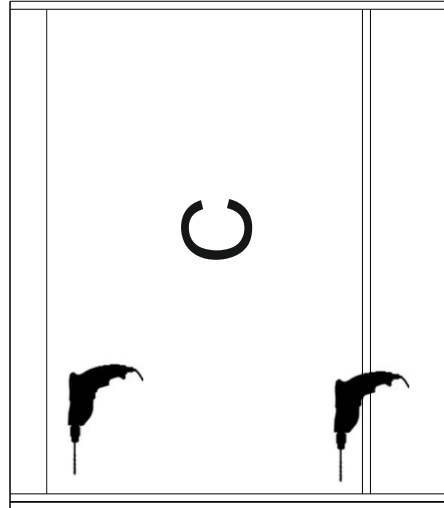
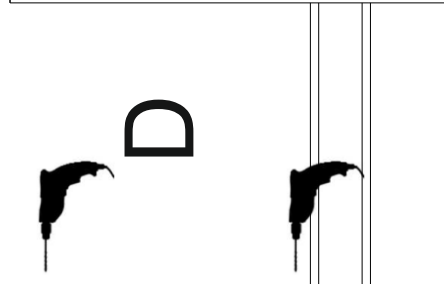
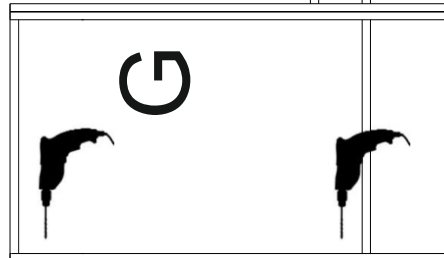
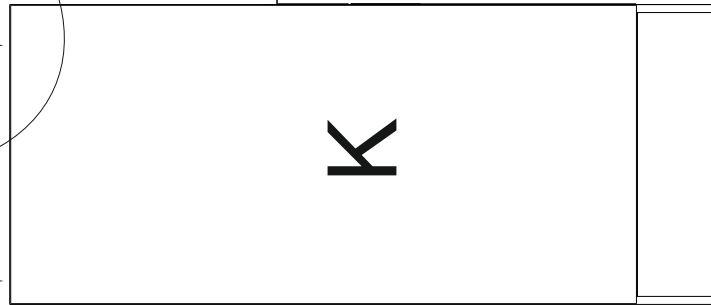
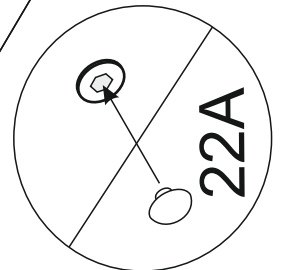
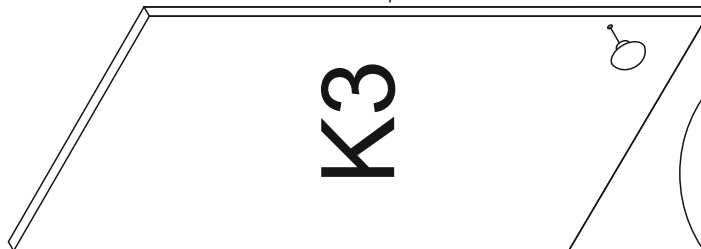
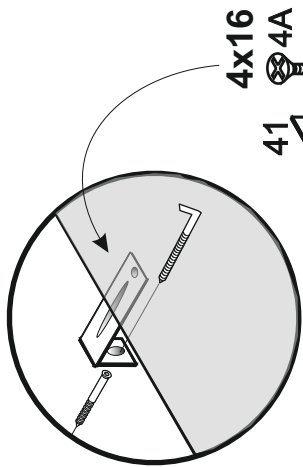
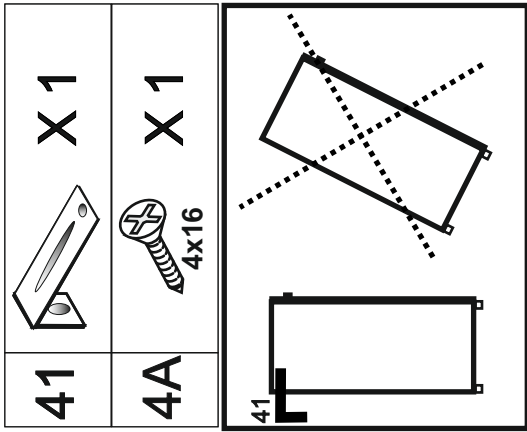
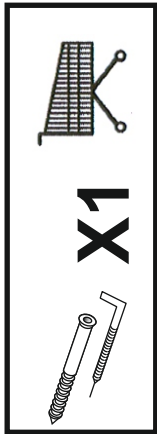


G11 467mm x 510mm

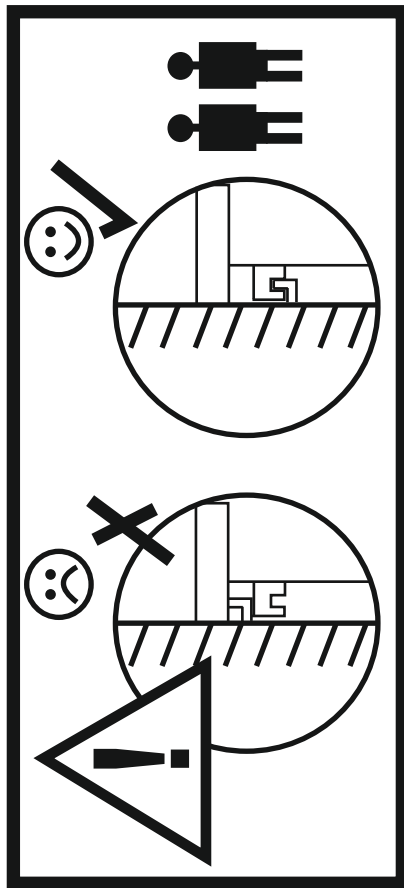
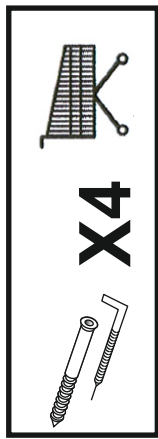
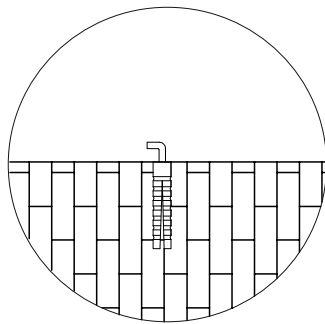
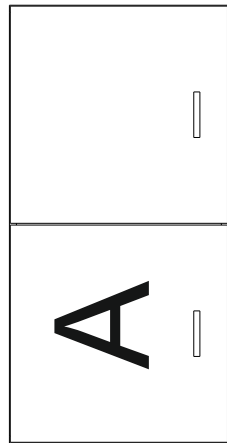
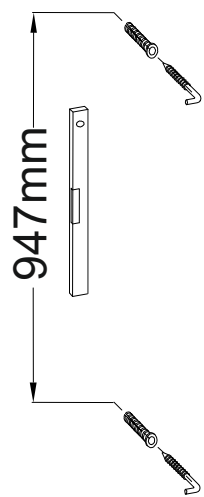
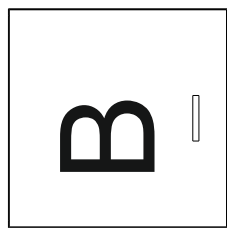
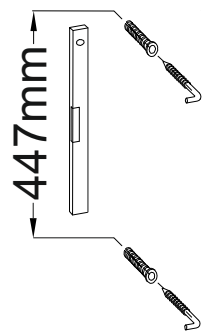
IX



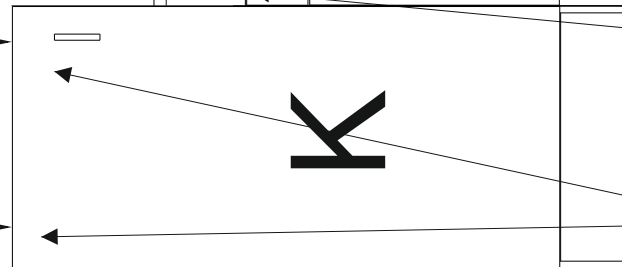
I



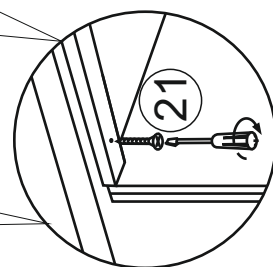
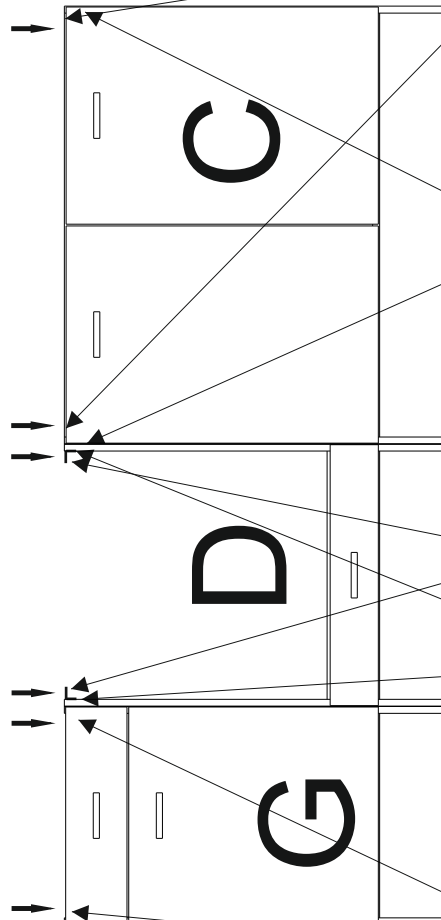
**II**



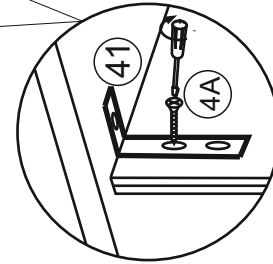
**Z02**



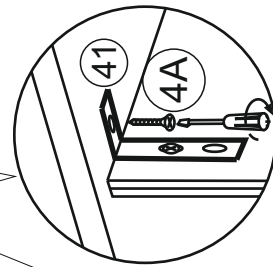
**Z01**



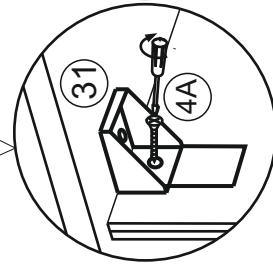
**G,K**



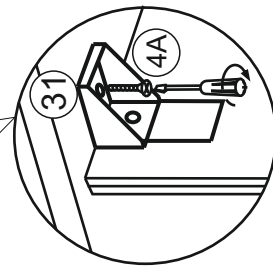
**D**



**D**



**C**



**C**