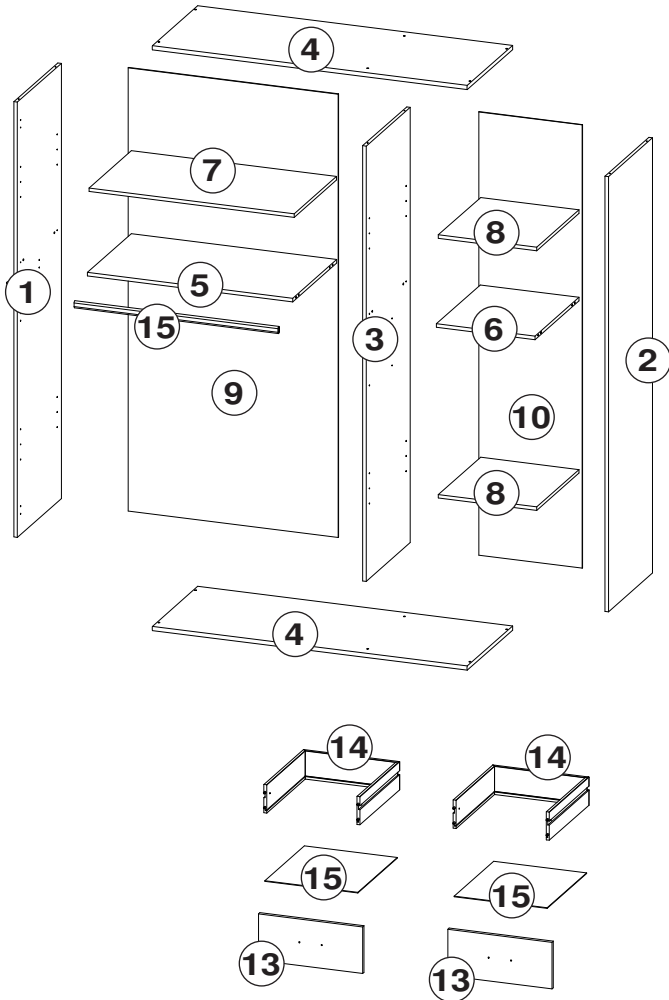
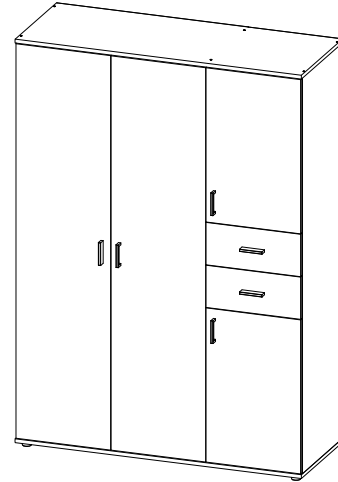

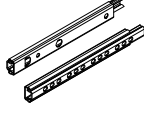

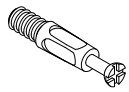


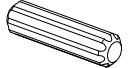
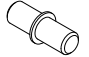

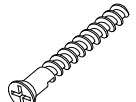


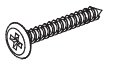


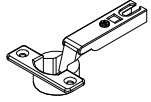
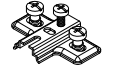

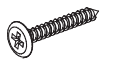
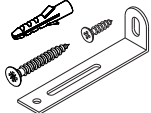
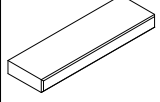
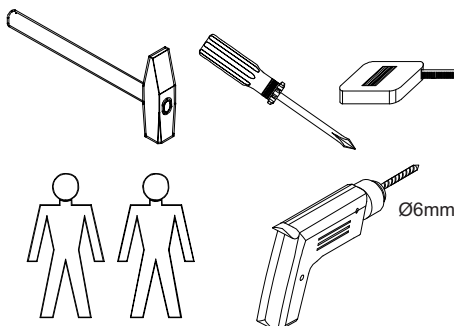


D: Montageanleitung
EN: Assembly instructions
FR: Notice de montage
SK: Montážny návod
CZ: Instrukce
P: Instruções
E: Instrucciones de montaje
RO: Instrucțiuni de montare
PL: Instrukcja
H: Összeszerelési Útmutató
GR: Οδηγίες συσκευασίας
HR: Uputa za montažu
BG: Инст рукция за мон таж



 EA 8 Stück Abdeckkappe	 SK 2 Paar Schienen SKV	 AA 8 Stück Excenter	 BD 8 Stück Spannbolzen
 SL 2 Stück Rohrlager	 MS 4 Stück Schraube M4x9	 DA 8 Stück Holzdübel 30mm	 C 12 Stück Bodenträger
 SS 8 Stück Schraube 5,8x11	 D 12 Stück Confirmit	 VT 3x25 Stück Schraube 3,0x20	
 FU 5 Stück Gleitfuss	 VS 5 Stück Schraube 4,0x30	 L 1 Stück Leim	 TK 3 Stück Scharnier
 TF 7 Stück Scharnier	 TD 10 Stück Montageplatte	 SA 22 Stück Schraube 3,5x15	 VR 12 Stück Schraube 4,0x25
 ZA 2 Stück Kipsicherung	 GF 6 Stück Griff		

D: Für die Montage dieser Type benötigen Sie:
EN: For the assembly, you need:
FR: Pour le montage, vous avez besoin de
SK: K montáži budete potrebovať:
CZ: Montáž tohoto typu vyžaduje:
P: Para a montagem deste artigo necessita de:
E: Para el montaje necesita:
RO: Pentru montarea acestui model aveti nevoie de:
PL: Do montazu sa potrzebn:
H: Az összeszereléshez javasoltan:
GR: Για Την συσκευασία αυτου Του TuTTου χρειαζοσαστε:
HR: Za montažu Vam je potrebno:
BG: За монтажа са Ви необходими:



1

A 2x

B 2x

C 2x

D 2x

VR 4 Stück Schraube 4,0x25

GF 2 Stück Griff

L 1 Stück Leimtube

20 min

2

SL 1 Stück Rohrlager

BD 4 Stück Spannbolzen

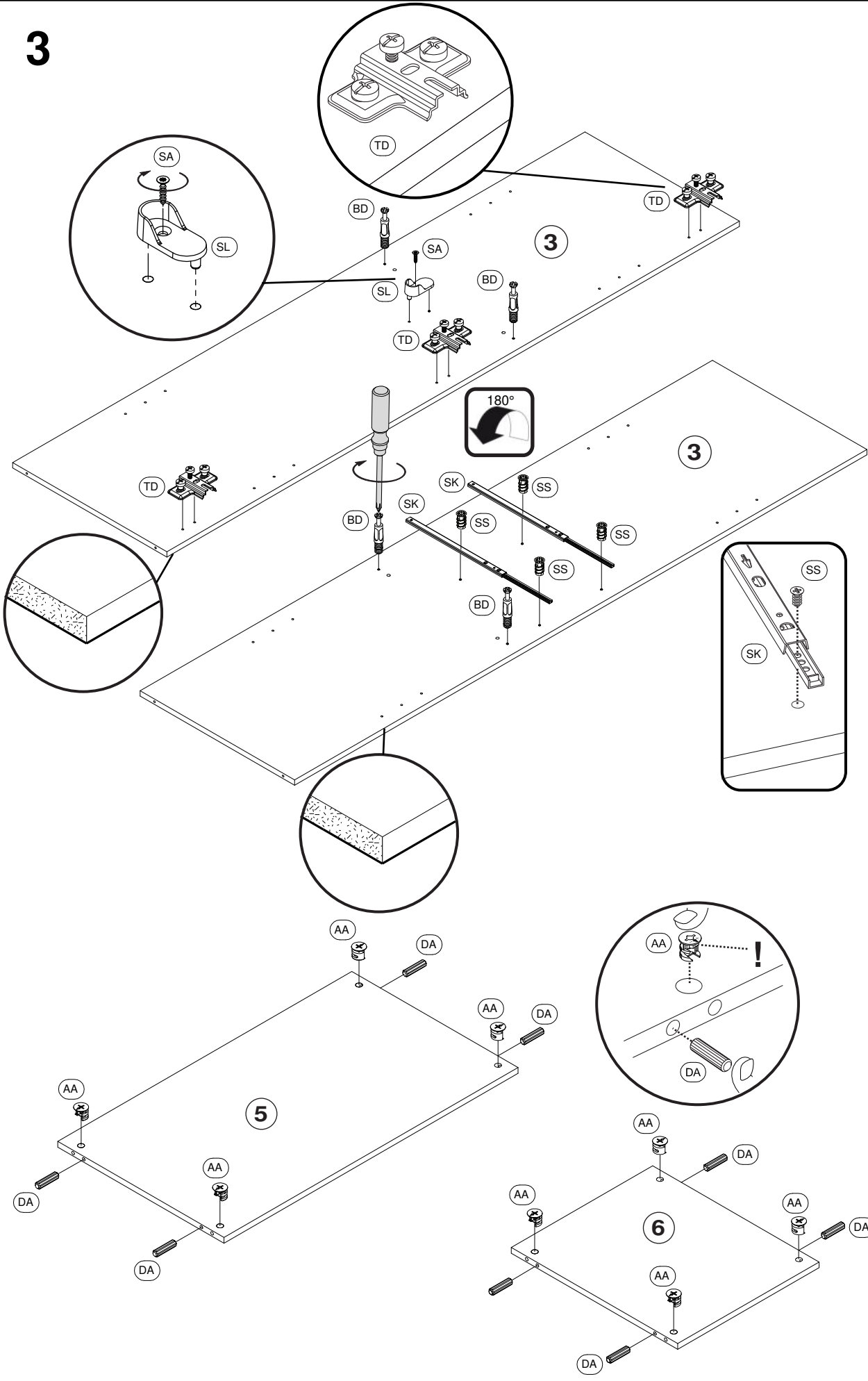
SA 1 Stück Schraube 3,5x12

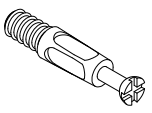
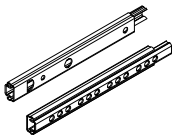

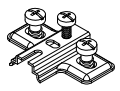


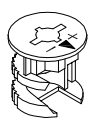
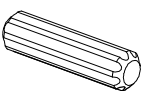
SK 1 Paar Schienen SKV

SS 4 Stück Schraube 5,8x11

TD 7 Stück Montageplatte

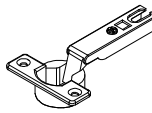
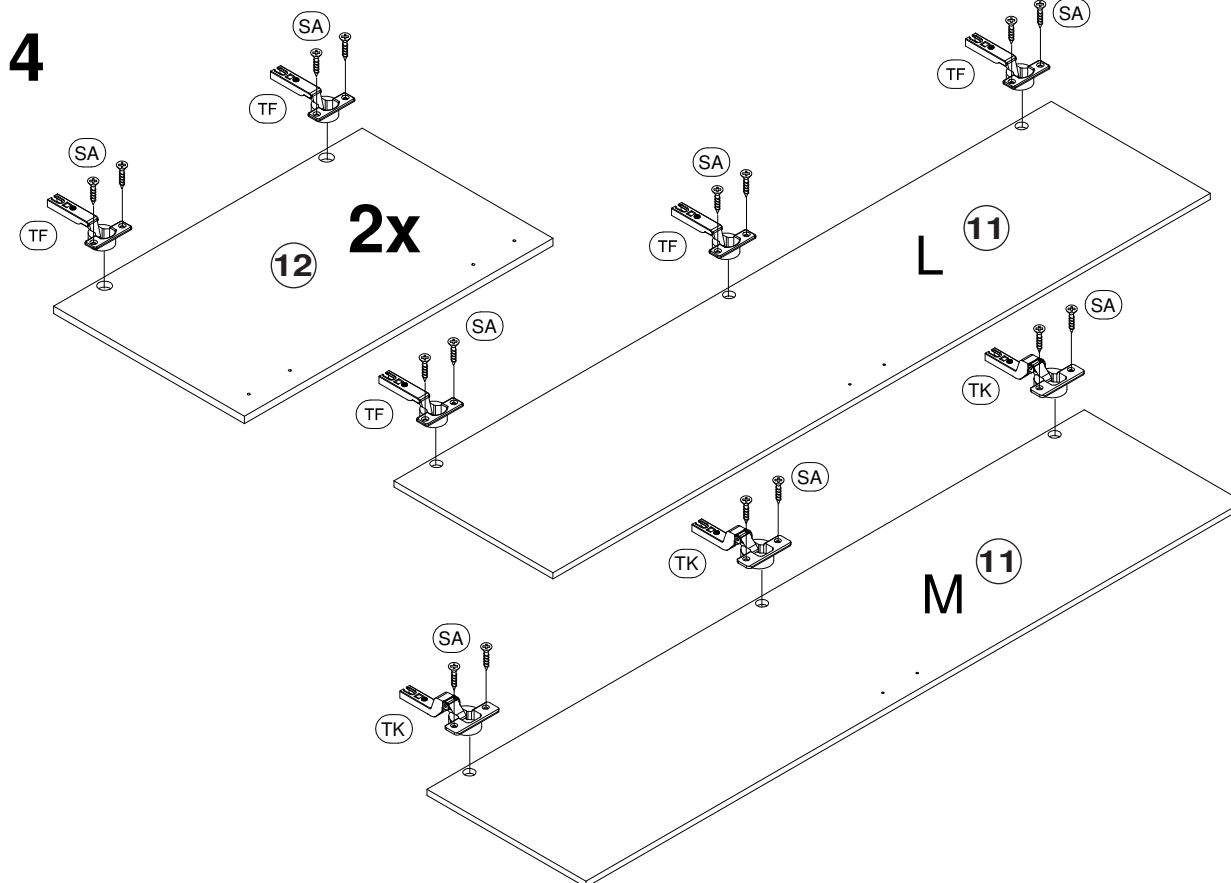
3



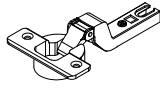
- 
BD 4 Stück
Spannbolzen
- 
SK 1 Paar
Schienen SKV
- 
SS 4 Stück
Schraube 5,8x11
- 
TD 7 Stück
Montageplatte
- 
SL 1 Stück
Rohrlager
- 
SA 1 Stück
Schraube 3,5x12
- 
AA 8 Stück
Excenter
- 
DA 8 Stück
Holzdübel 30mm

5

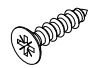
6



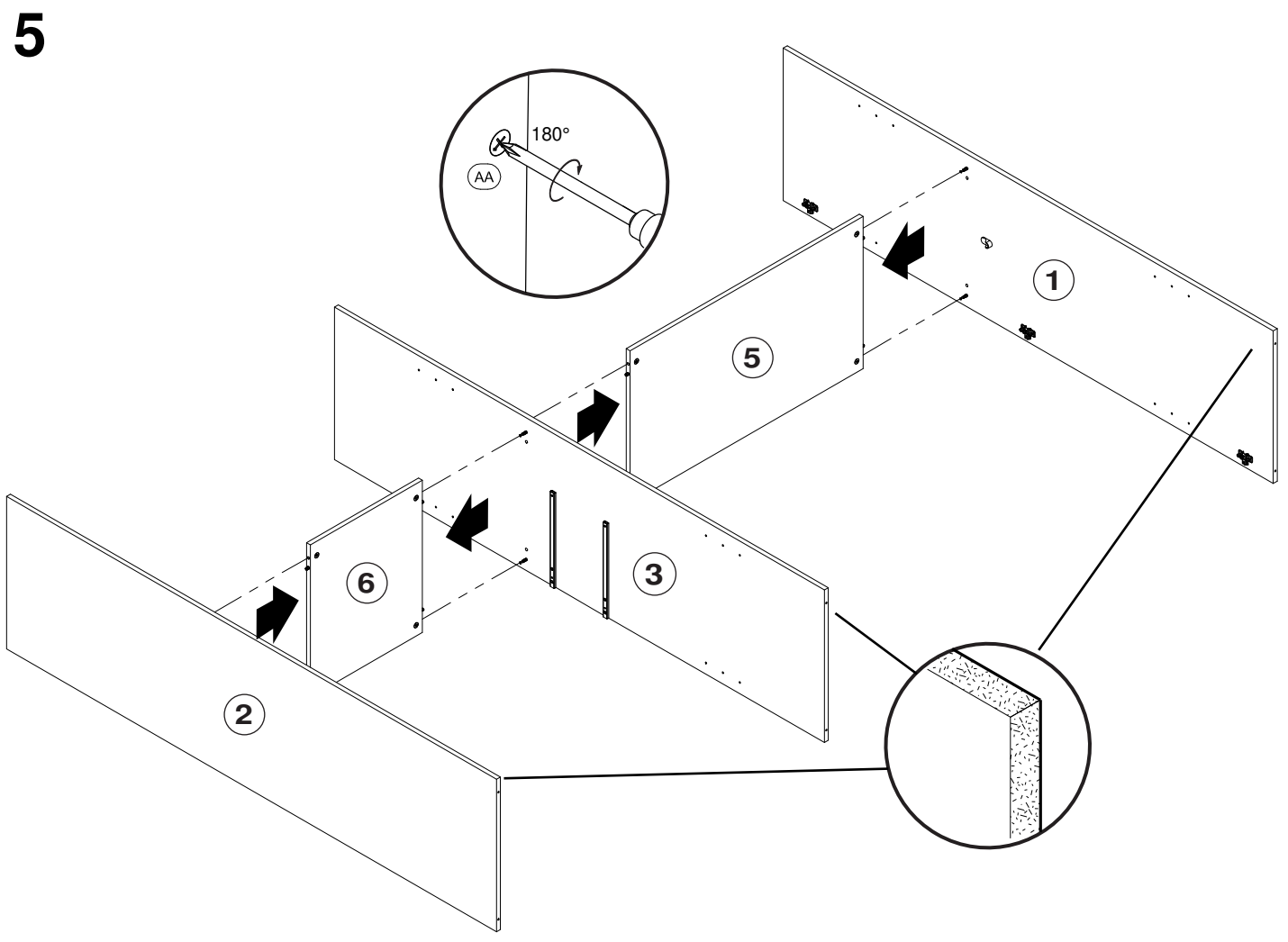
TF 7 Stück
Scharnier



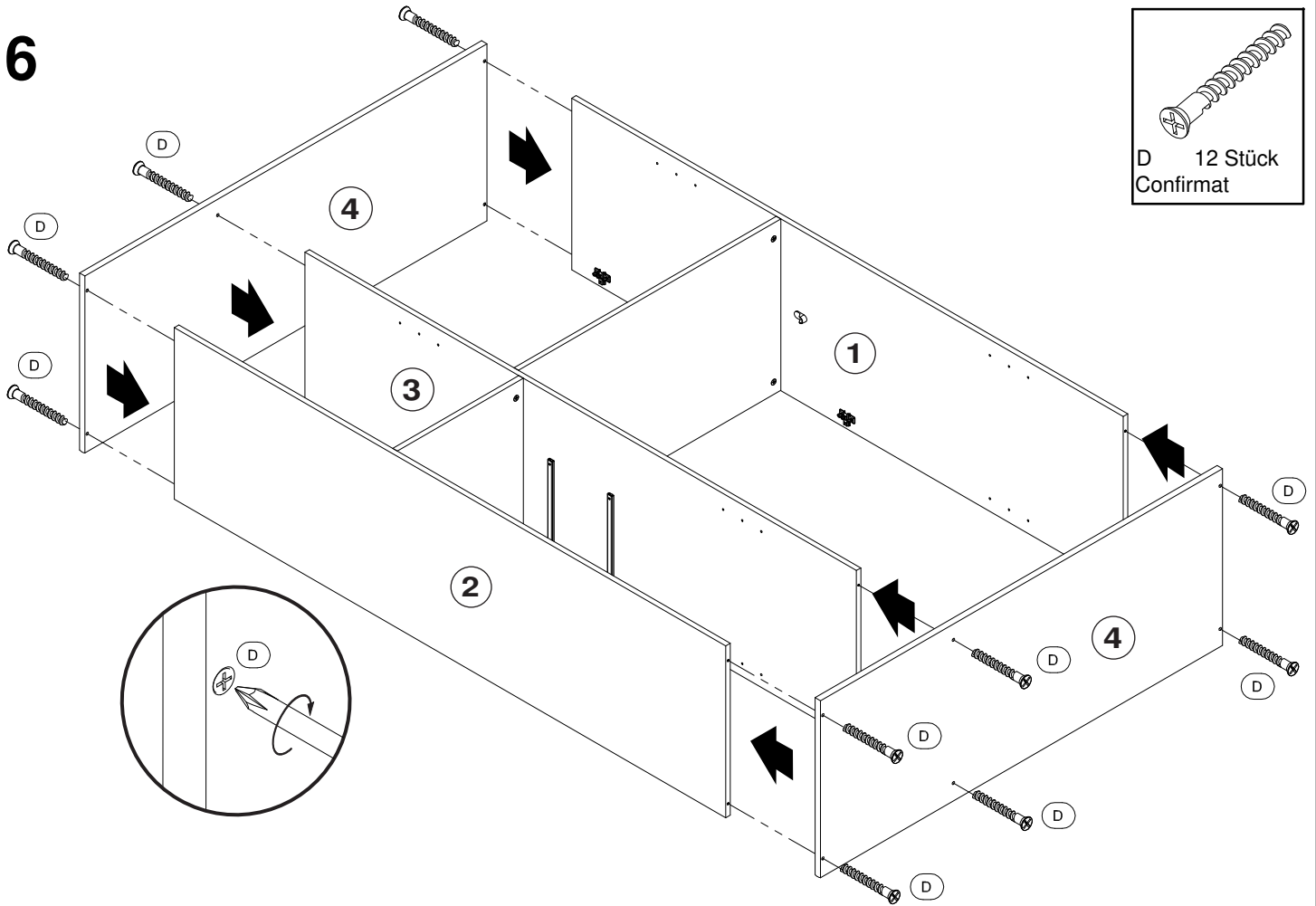
TK 3 Stück
Scharnier



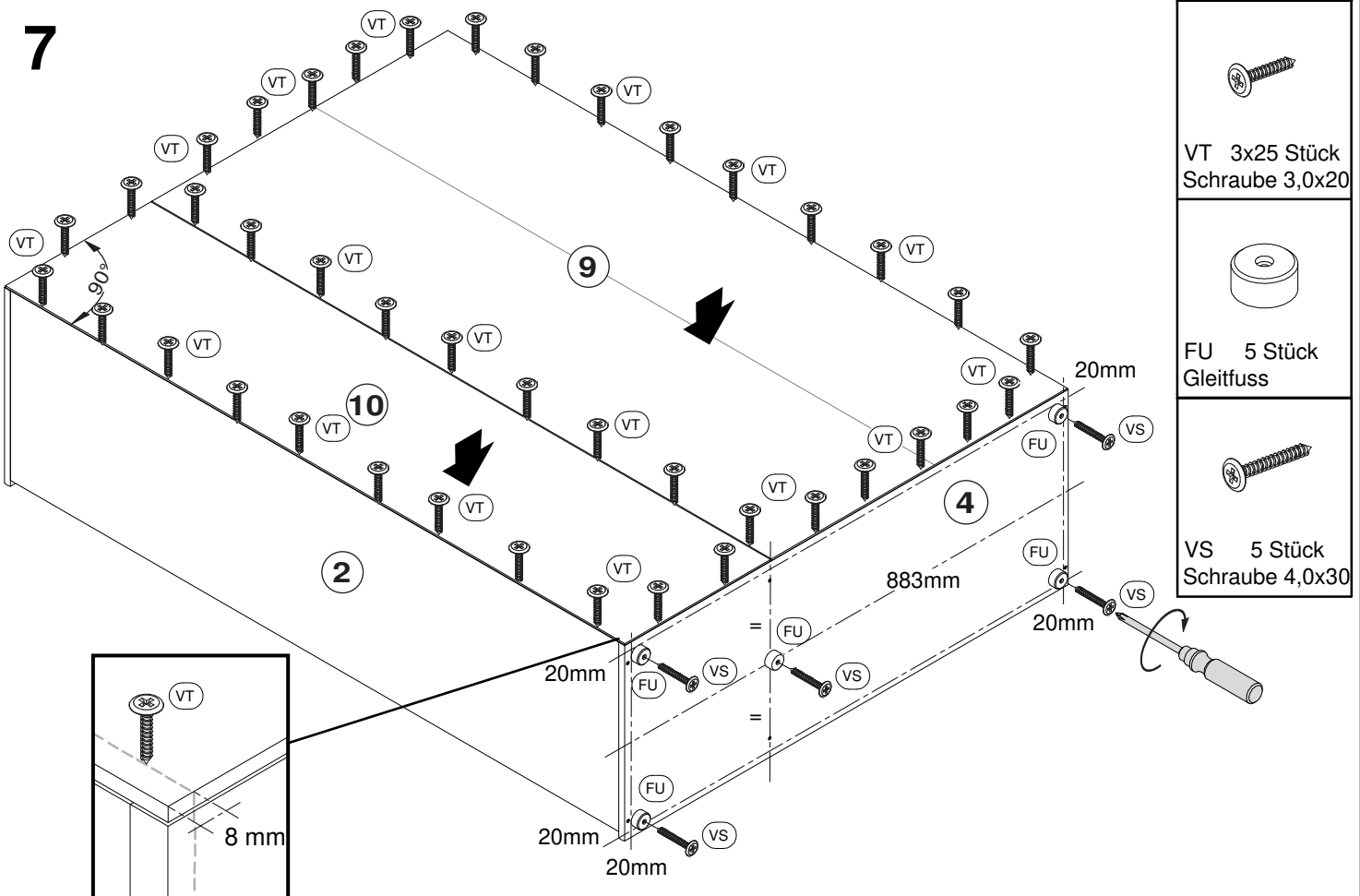
SA 20 Stück
Schraube 3,5x15



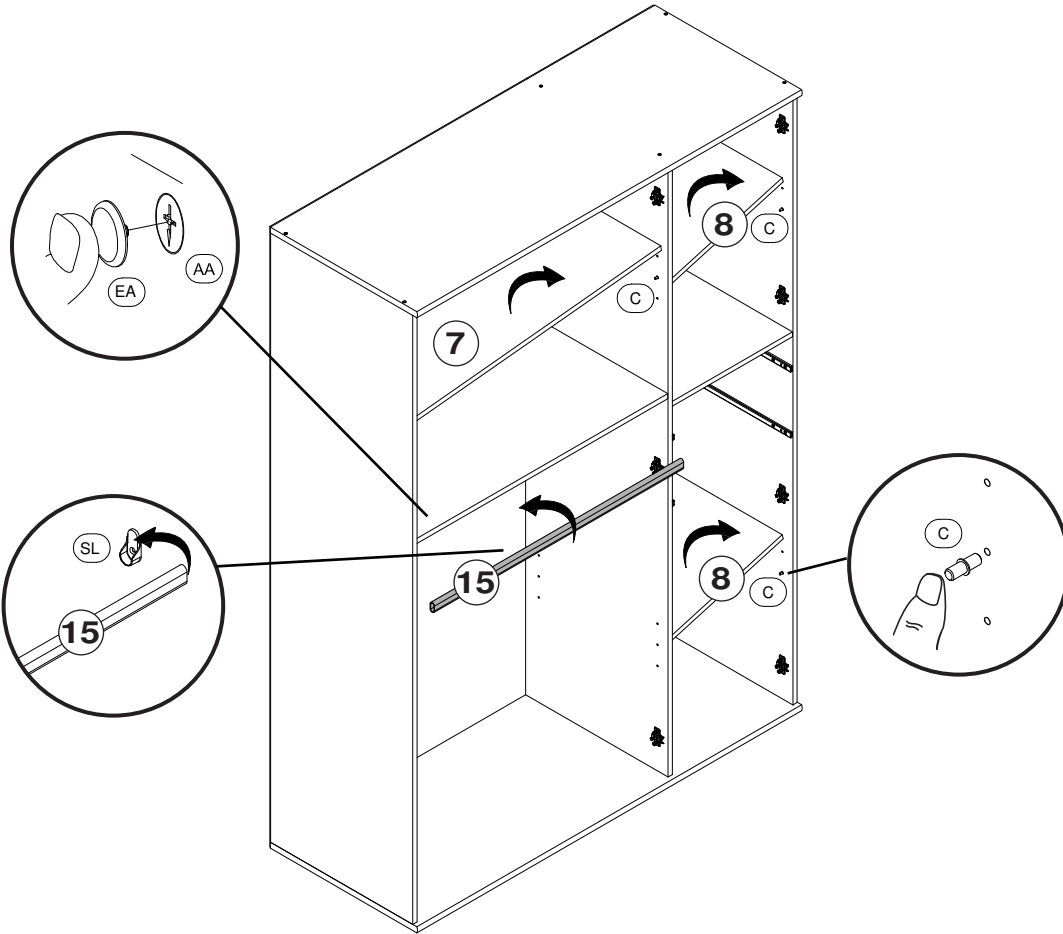
6

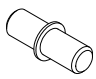



7



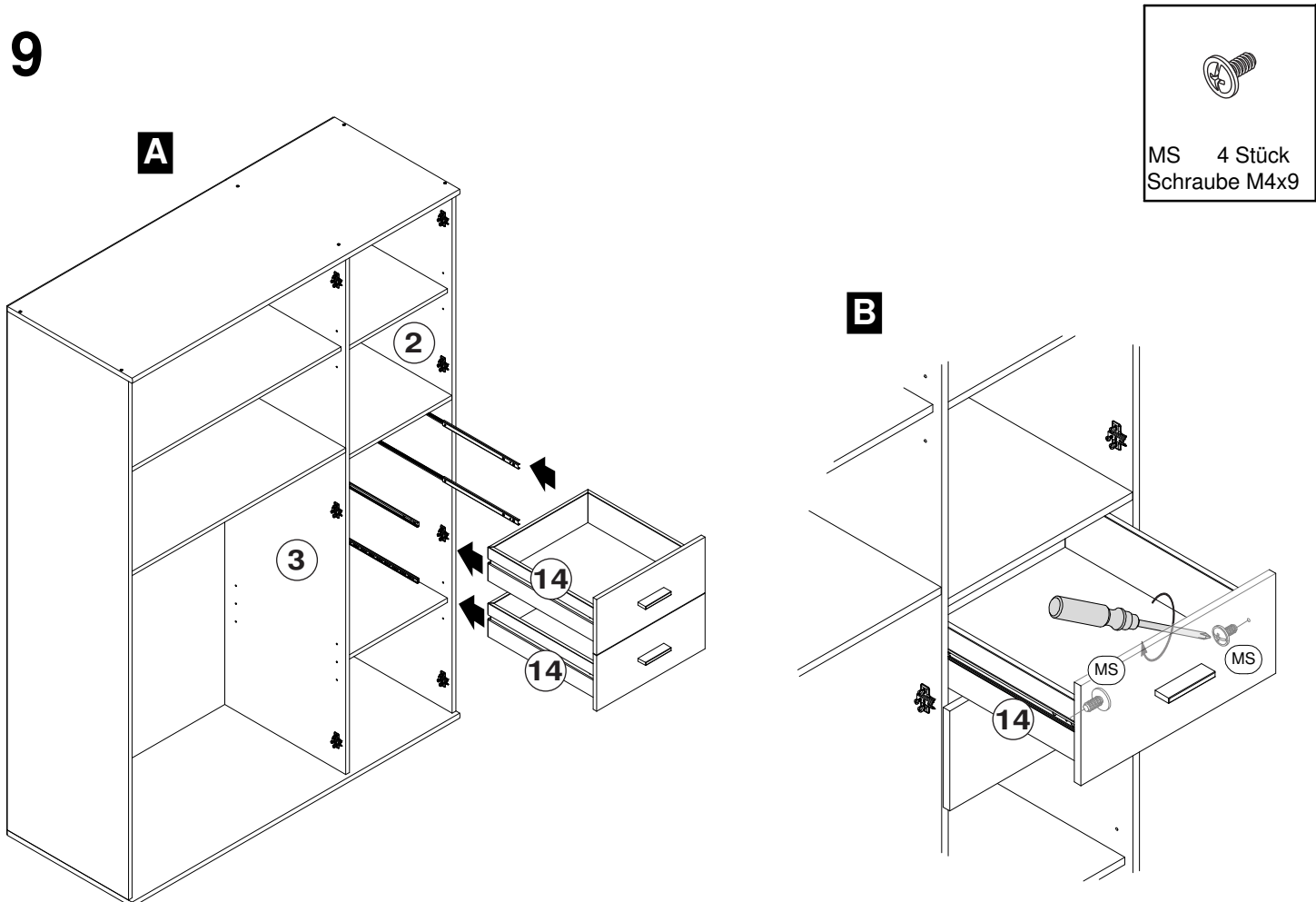
8




-  C 12 Stück
Bodenträger

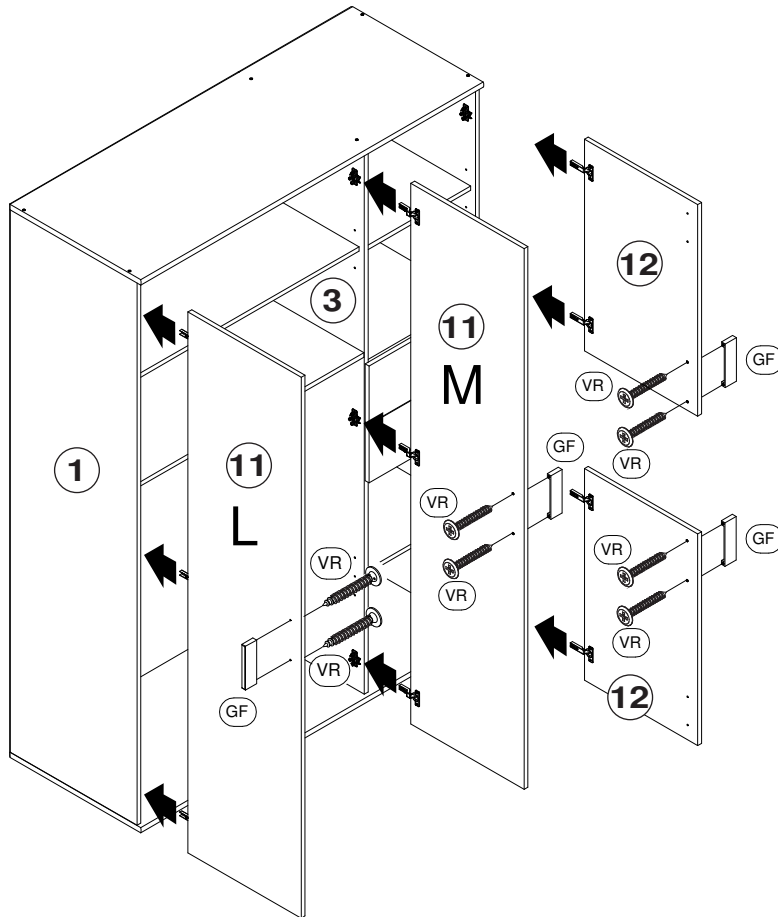
-  EA 8 Stück
Abdeckkappe

9



-  MS 4 Stück
Schraube M4x9

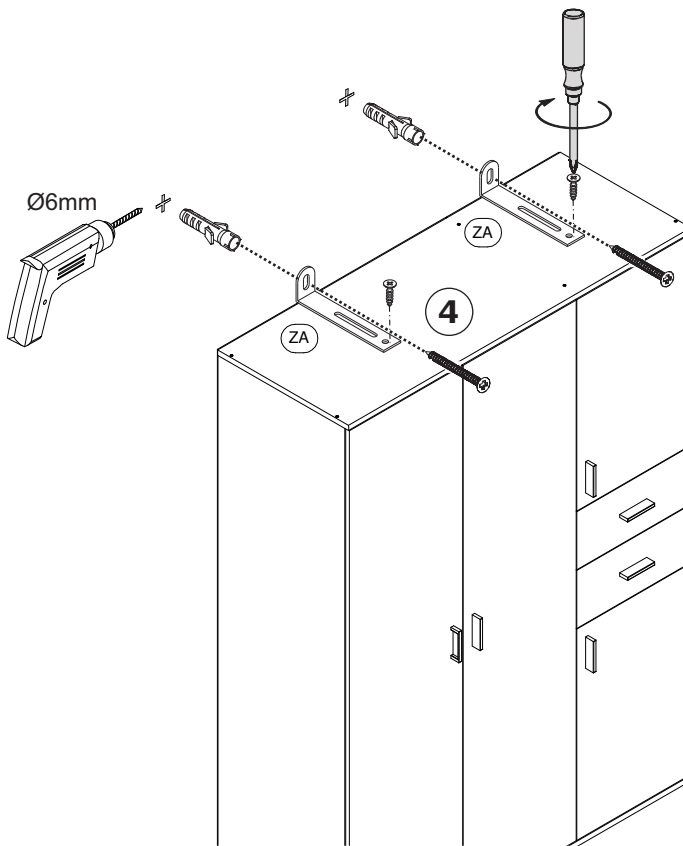
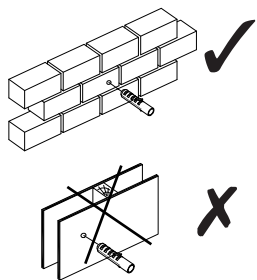
10



VR 8 Stück
Schraube 4,0x25

GF 4 Stück
Griff

11



ZA 2 Stück
Kippsicherung

Achtung!
 Wandbefestigung
 zwingend erforderlich.

