



MCombo®

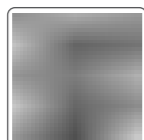
BEDIENUNGSANLEITUNG
**KAMINREGAL IM GARTEN
AUS HOLZ**

 shopify



Mcombo.de

 amazon










Amazon.de/mcombo

Pfillo GmbH, Kreuzweg 60, 47809 Krefeld, Germany
(9:00am - 16:30pm von Montag bis Freitag)
pfillo.de@gmail.com

PFILO GmbH: www.mcombo.de/pfillo.de@gmail.com

6056-1213

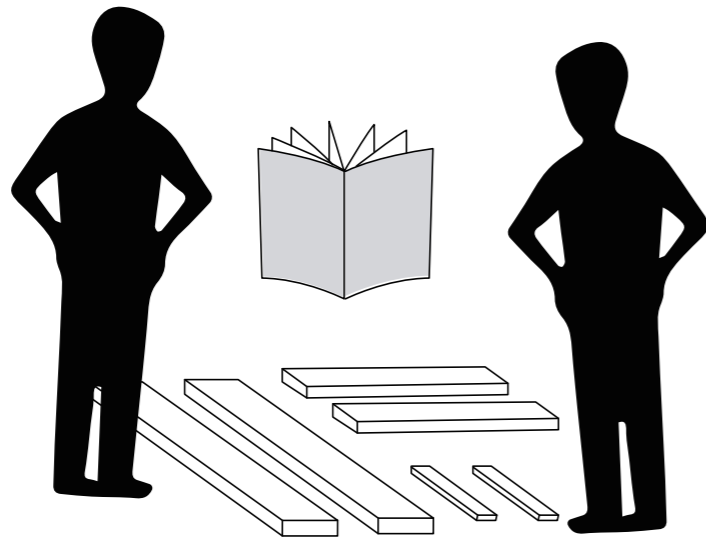
SICHERHEITSHINWEISE

-  Lesen und befolgen Sie die Informationen im Benutzerhandbuch.
-  Bitte halten Sie Kinder aus Sicherheitsgründen von kleinen Komponenten fern.
-  Das Produkt soll in einer trockenen Umgebung verwendet werden.
-  Bitte beachten Sie, dass Holz nicht kratzfest ist.
-  Wasserflecken und Flecken soll rechtzeitig gereinigt werden.
-  Platzieren Sie keine übergewichtigen Gegenstände.
-  Bitte behandeln Sie Holz und anderes Zubehör sachgemäß.

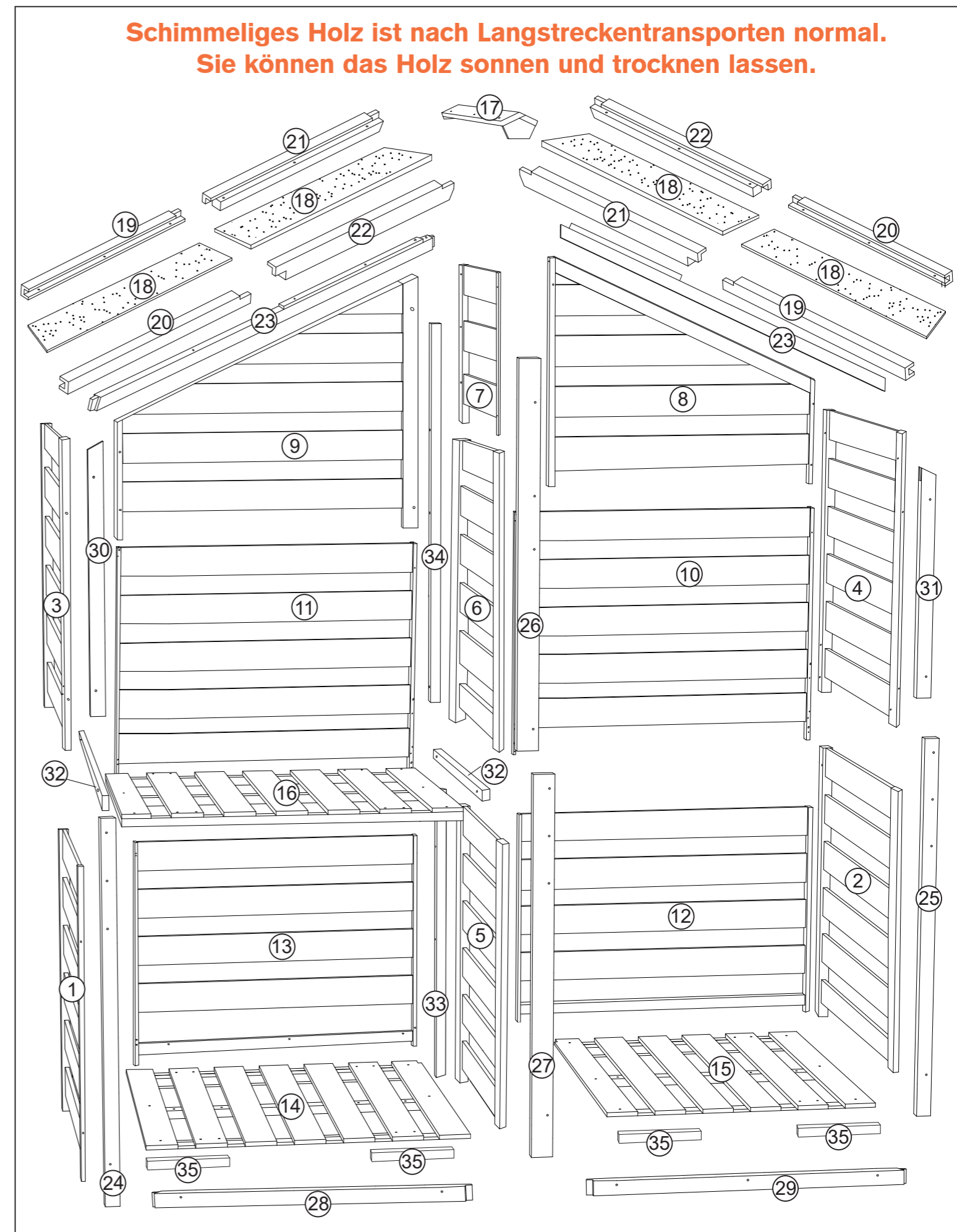
— HAFTUNGSAUSSCHLUSS —

Wir bitten Sie, diese Anleitung vollständig zu lesen, bevor Sie Ihr neues Gerät zusammenbauen und in Betrieb nehmen. Wir sind nicht und können nicht für Schäden oder Verletzungen verantwortlich gemacht werden, die durch unsachgemäße oder unsichere Verwendung des Artikels entstehen. Wir lehnen ausdrücklich die Verantwortung für Körperverletzungen oder Sachschäden ab, die bei einer Verwendung auftreten können, die nicht den geltenden Bundes-, Landes- oder lokalen Gesetzen oder Verordnungen entspricht. Bitte bewahren Sie dieses Handbuch für zukünftige Bezugnahme auf.

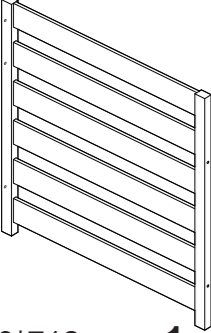
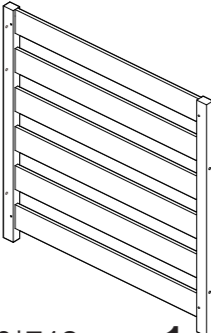
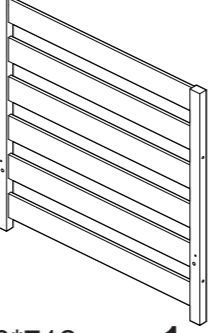
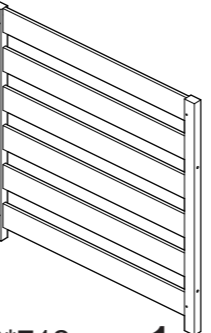
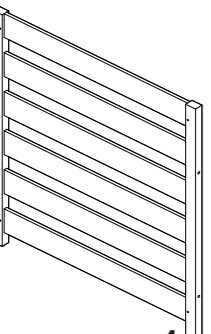
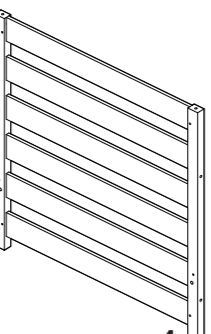
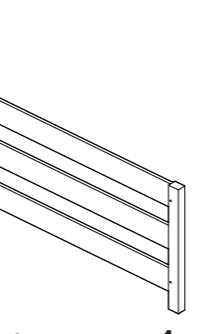
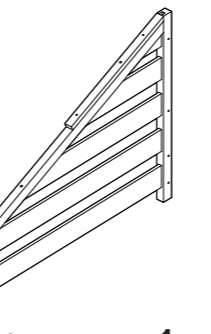
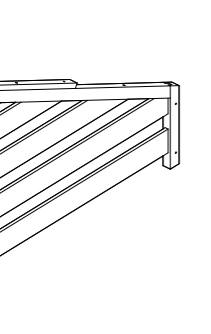
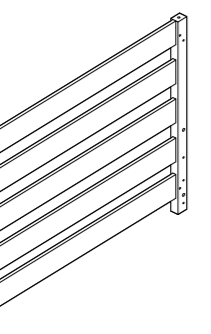
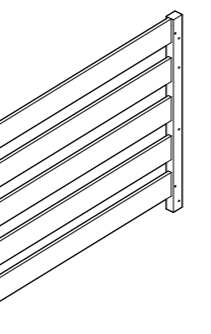
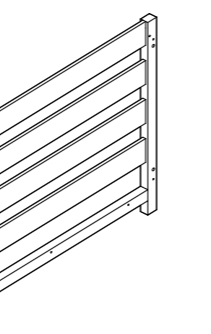
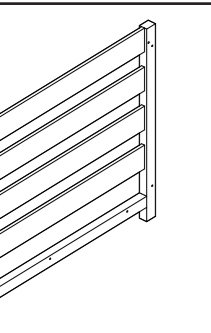
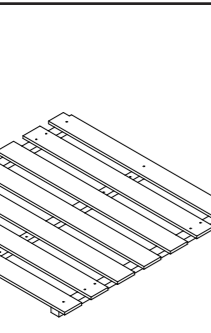
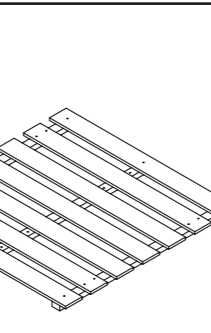
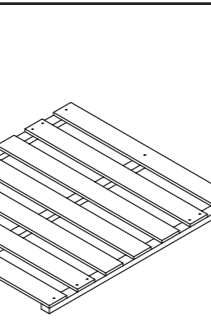
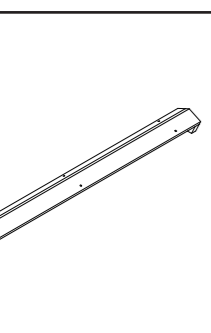
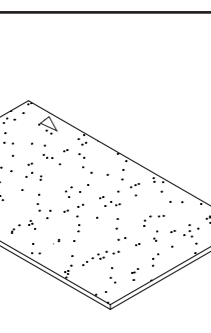
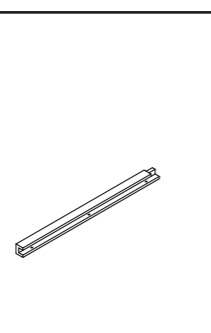
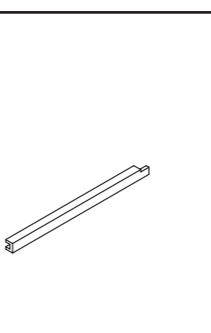
INSTALLATIONSVORBEREITUNG



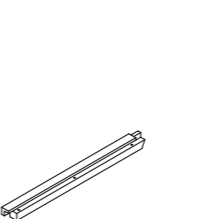
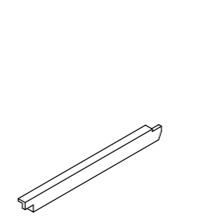
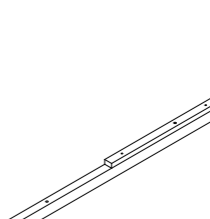
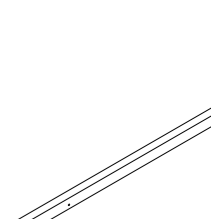
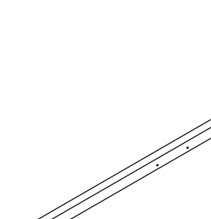
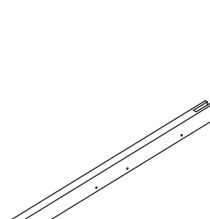
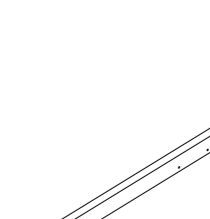
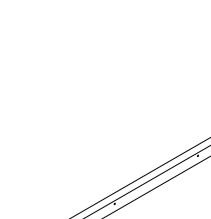
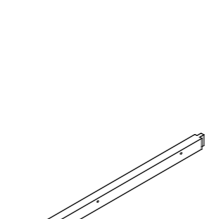
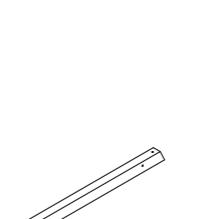
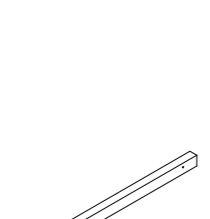
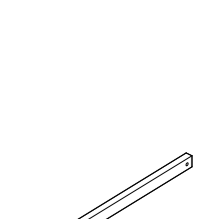
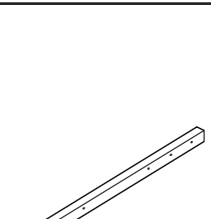
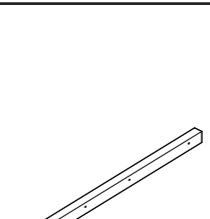
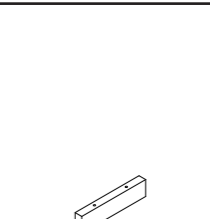
- Bitte bereiten Sie einen Teppich oder eine Matte vor, um Ihren Boden zu schützen. Sie müssen alle Zubehörteile auslegen.
- Bitte bereiten Sie ein Paar Handschuhe vor, um Kratzer durch scharfes Holzsägemehl zu vermeiden, das während der Installation auftreten kann.
- Bitte öffnen Sie alle Kartons, um zu überprüfen, ob das Zubehör vollständig und in gutem Zustand ist.
- Die Box enthält einige kleine Komponenten, bitte platzieren Sie sie vor der Installation richtig, um sie von Kindern fernzuhalten und die Sicherheit zu gewährleisten.
- Wenn Sie Elektrowerkzeuge verwenden müssen, um dieses Produkt zu installieren, stellen Sie bitte die Geschwindigkeit im Voraus auf niedrige Geschwindigkeit ein.
- Richten Sie bei der Installation bitte alle Löcher aus bevor Sie alle Schrauben festziehen.












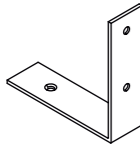
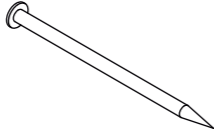
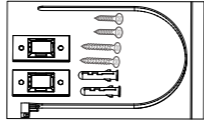
ZUBEHÖRTEILE

| | | | |
|---|---|--|---|
| 1  700*712mm x1 | 2  700*712mm x1 | 3  700*712mm x1 | 4  700*712mm x1 |
| 5  700*712mm x1 | 6  700*712mm x1 | 7  700*381mm x1 | 8  815*621mm x1 |
| 9  815*621mm x1 | 10  815*592mm x1 | 11  815*592mm x1 | 12  815*592mm x1 |
| 13  815*592mm x1 | 14  753*750mm x1 | 15  753*750mm x1 | 16  789*698mm x1 |
| 17  850*83mm x1 | 18  795*493mm x4 | 19  496*30mm x2 | 20  496*30mm x2 |

ZUBEHÖRTEILE

| | | | |
|--|--|--|---|
| 21  496*45mm x2 | 22  496*45mm x2 | 23  877*49mm x2 | 24  900*34mm x1 |
| 25  900*34mm x1 | 26  909*50mm x1 | 27  900*50mm x1 | 28  796*34mm x1 |
| 29  796*34mm x1 | 30  540*34mm x1 | 31  540*34mm x1 | 32  698*34mm x2 |
| 33  870*34mm x1 | 34  840*34mm x1 | 35  240*55mm x4 | |
| | | | |

SCHRAUBENGRUPPE

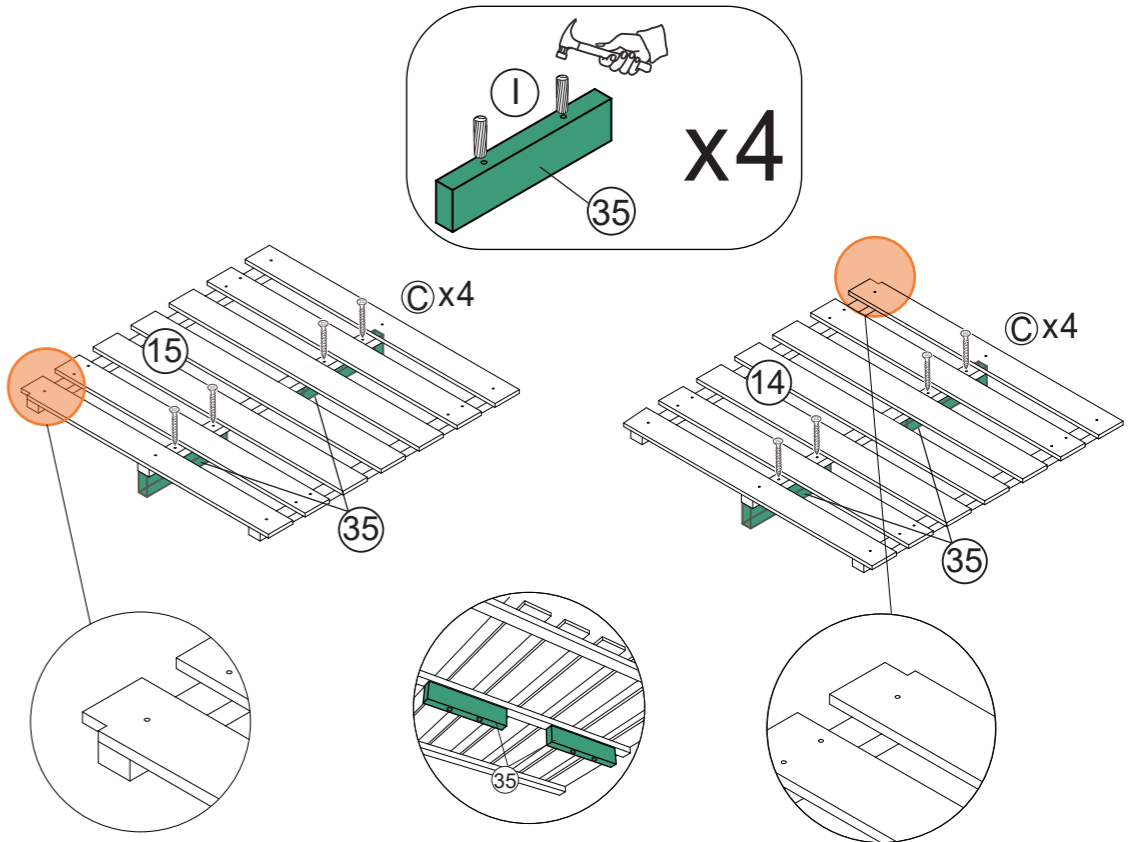
| | | |
|---|--|--|
| <p>A</p>  <p>3.5*60mm x6</p> | <p>B</p>  <p>3.5*45mm x75</p> | <p>C</p>  <p>3.5*40mm x24</p> |
| <p>D</p>  <p>3.5*30mm x16</p> | <p>E</p>  <p>3.0*25mm x18</p> | <p>F</p>  <p>3.0*23mm x2</p> |
| <p>G</p>  <p>3.5*20mm x8</p> | <p>H</p>  <p>M6*55mm x4</p> | <p>I</p>  <p>x49</p> |
| <p>J</p>  <p>x4</p> | <p>K</p>  <p>x4</p> | <p>L</p>  <p>x2</p> |

INSTALLATIONSANLEITUNG

Bitte ziehen Sie die Schrauben nicht fest, bis alle Löcher ausgerichtet sind.

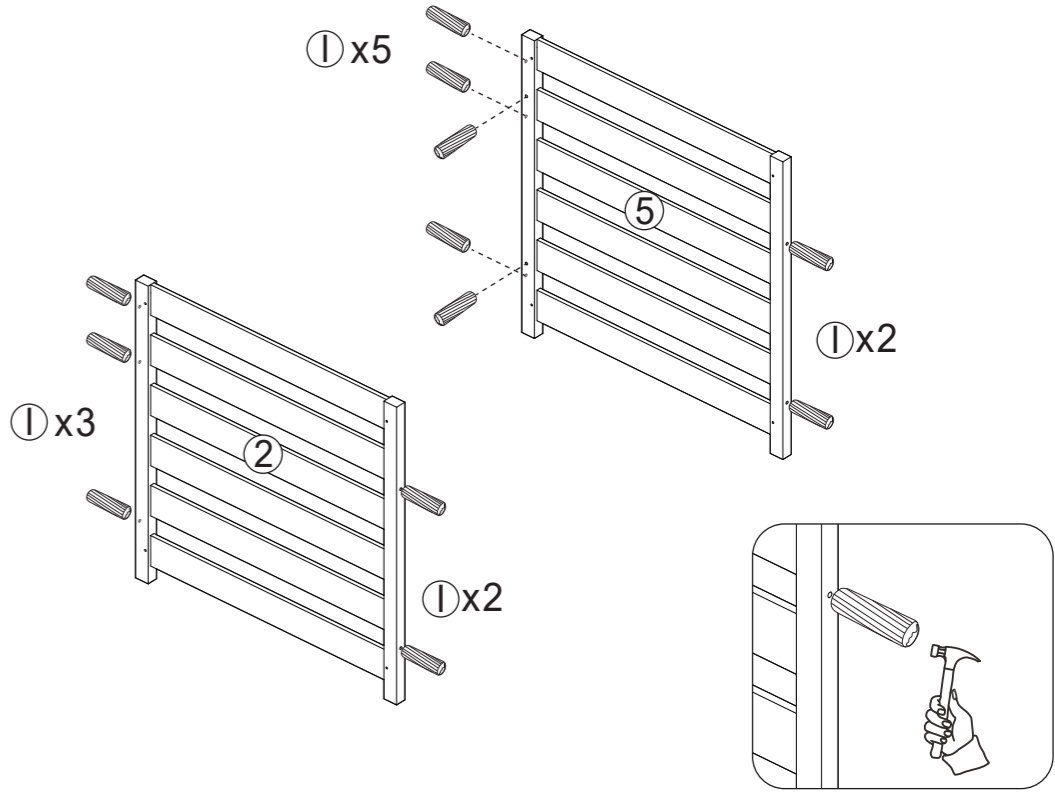
Schritt 1

⑭ X 1
 ⑮ X 1
 ⑳ X 4
 ㉑ X 8
 ㉒ X 8



Schritt 2

② X 1
 ⑤ X 1
 ㉓ X 12

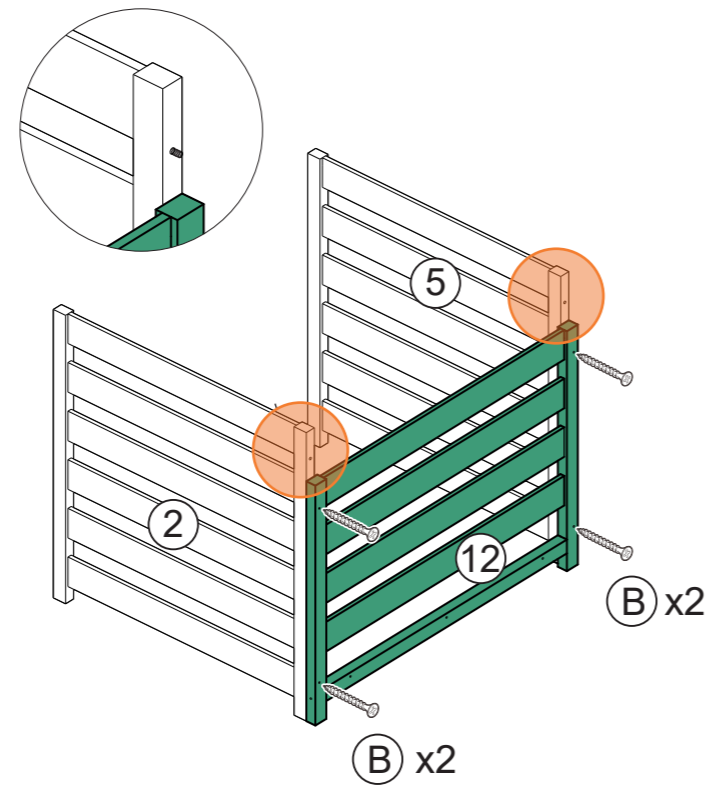


INSTALLATIONSANLEITUNG

Bitte ziehen Sie die Schrauben nicht fest, bis alle Löcher ausgerichtet sind.

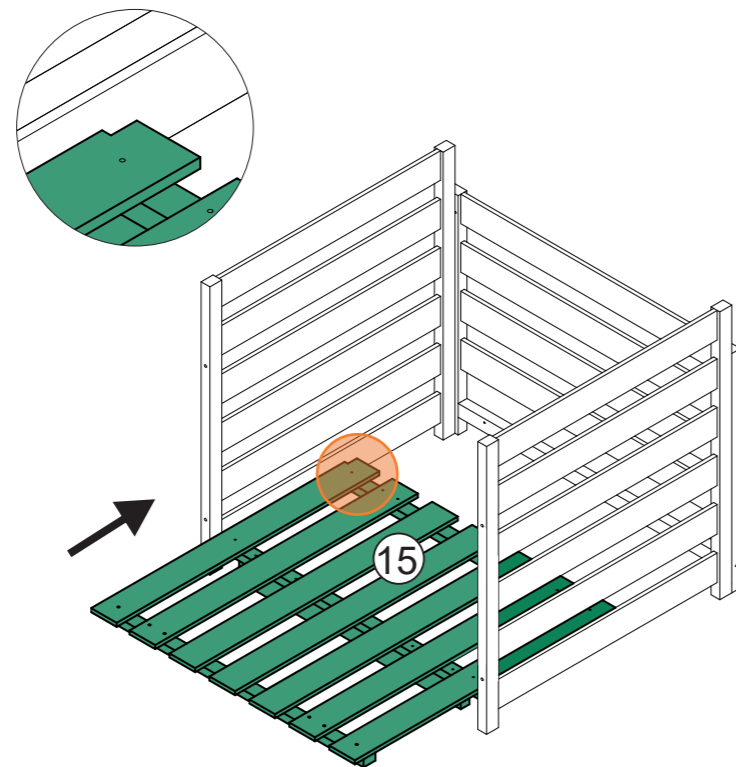
Schritt 3

⑫ X 1
ⓑ X 4



Schritt 4

⑮ X 1

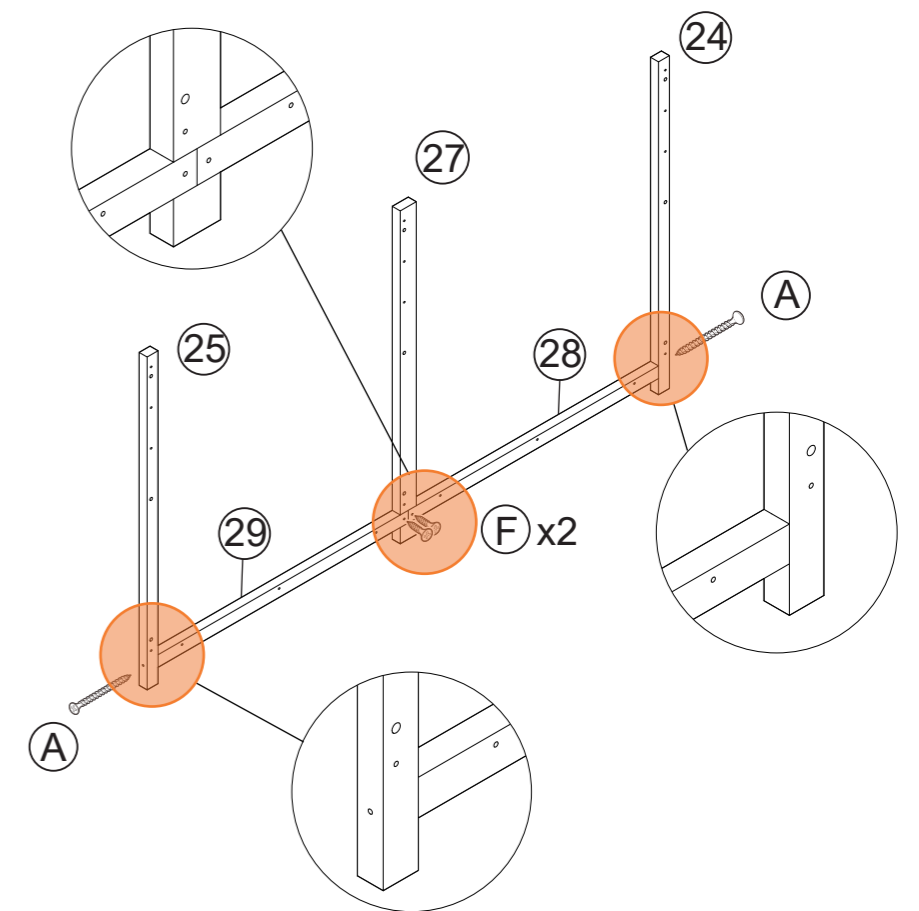


INSTALLATIONSANLEITUNG

Bitte ziehen Sie die Schrauben nicht fest, bis alle Löcher ausgerichtet sind.

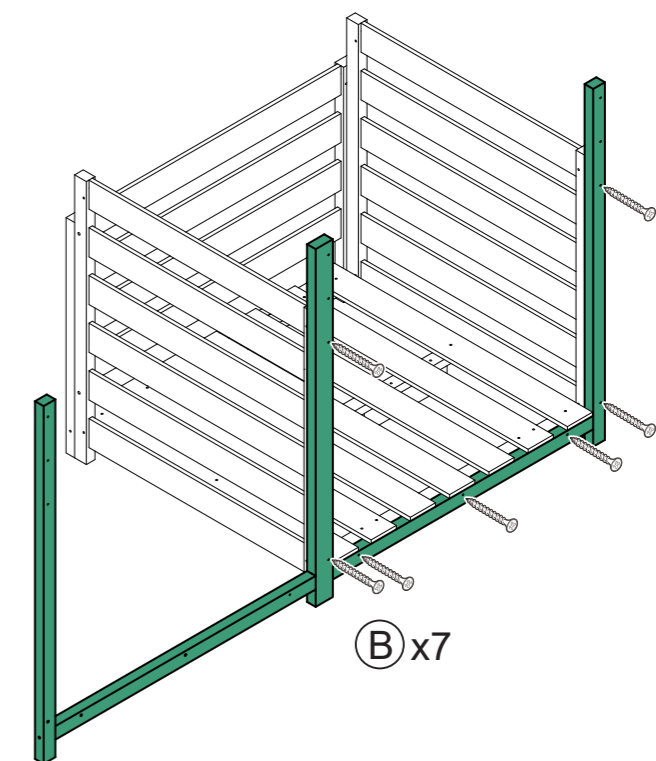
Schritt 5

⑳ X 1
㉑ X 1
㉒ X 1
㉓ X 1
㉔ X 1
Ⓐ X 2
ⓕ X 2



Schritt 6

ⓑ X 7

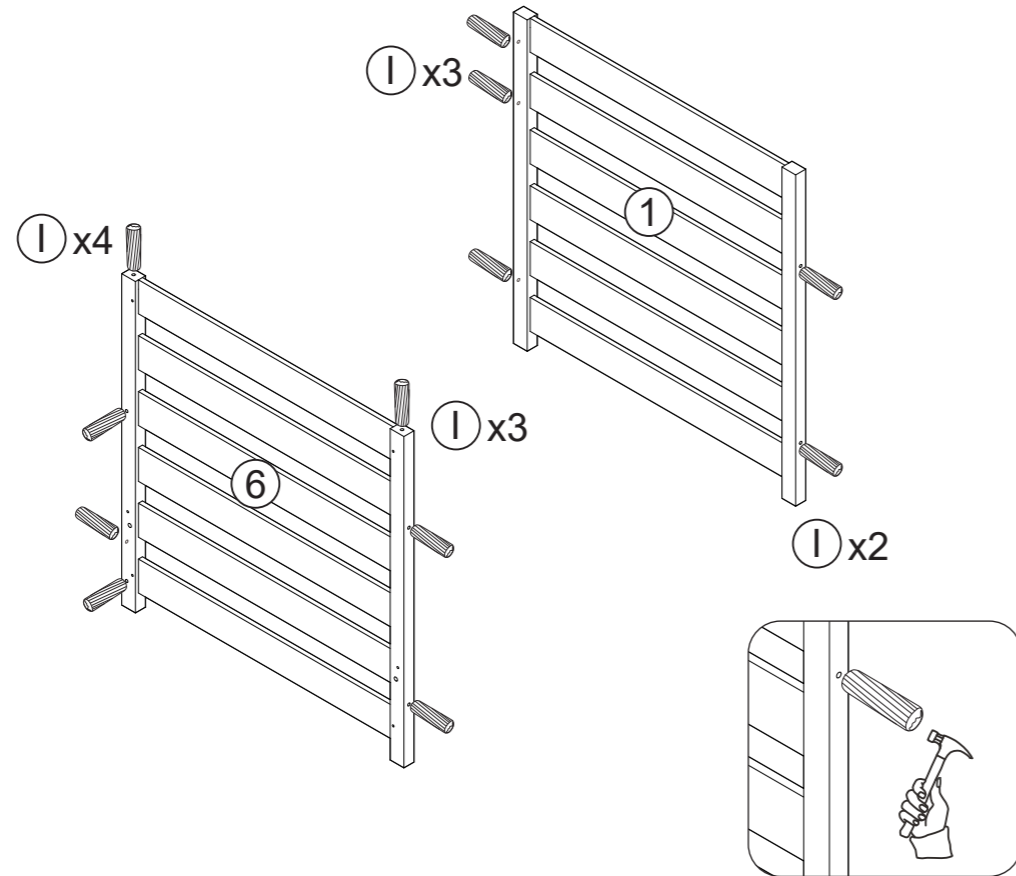


INSTALLATIONSANLEITUNG

Bitte ziehen Sie die Schrauben nicht fest, bis alle Löcher ausgerichtet sind.

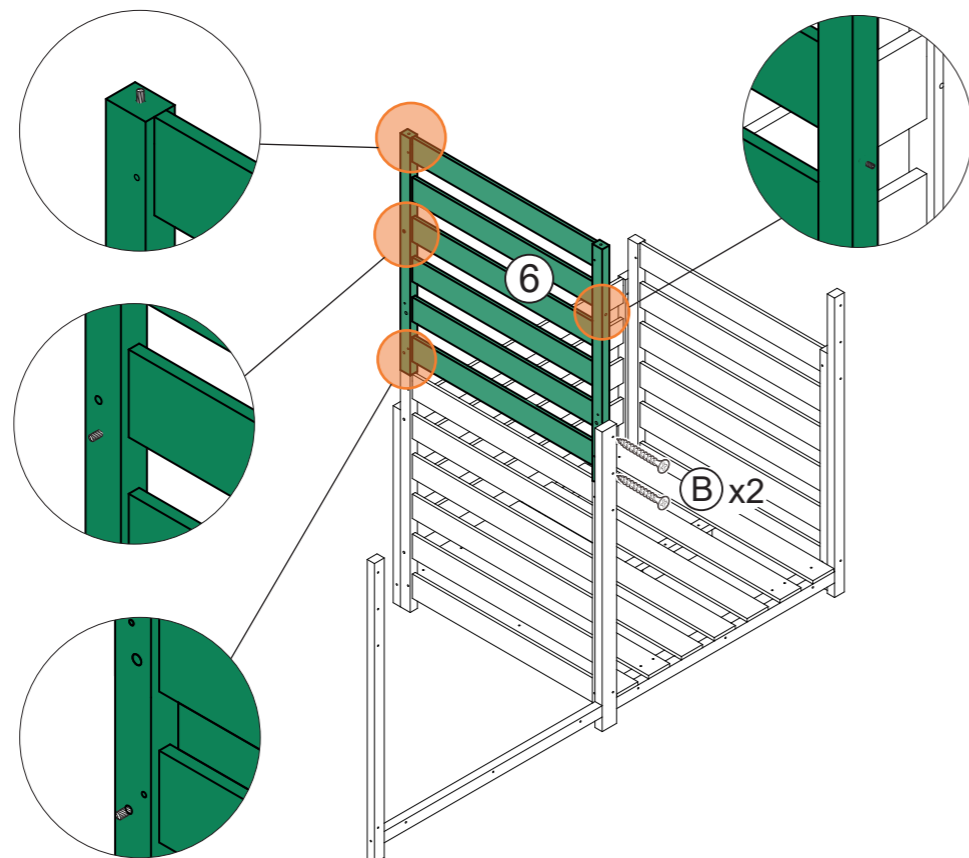
Schritt 7

- ① X 1
- ⑥ X 1
- Ⓛ X 12



Schritt 8

- ⑥ X 1
- Ⓛ X 2

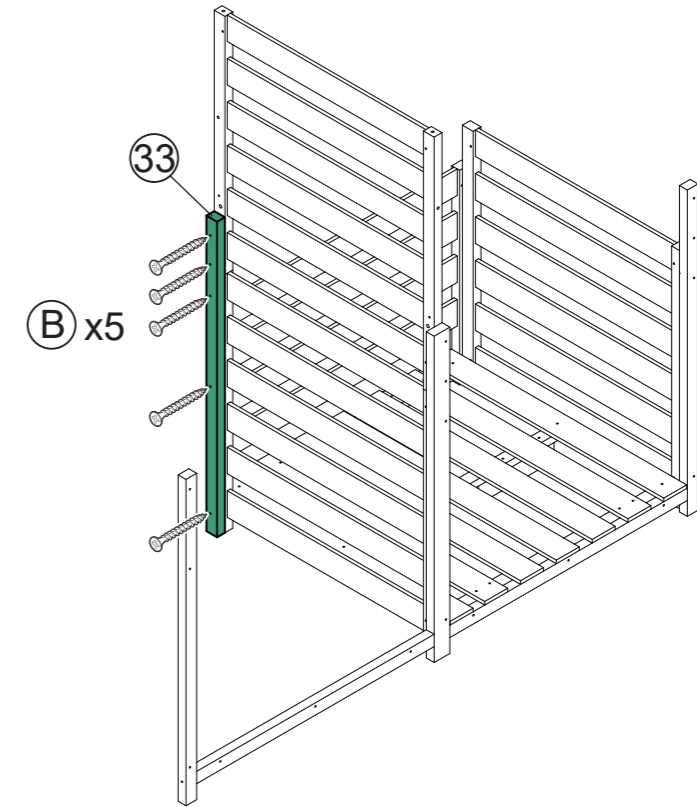


INSTALLATIONSANLEITUNG

Bitte ziehen Sie die Schrauben nicht fest, bis alle Löcher ausgerichtet sind.

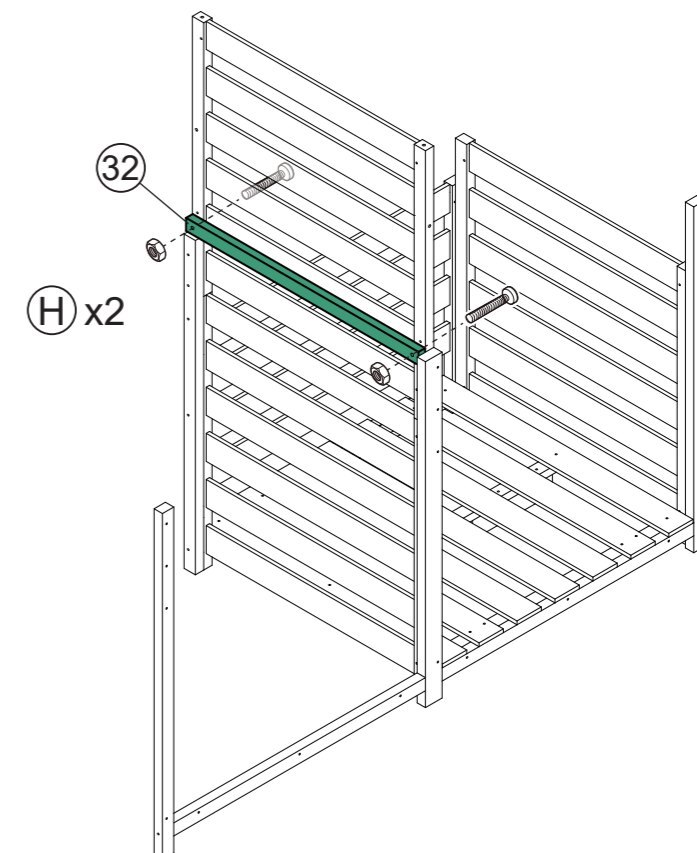
Schritt 9

- ③③ X 1
- Ⓛ X 5



Schritt 10

- ③② X 1
- Ⓛ X 2

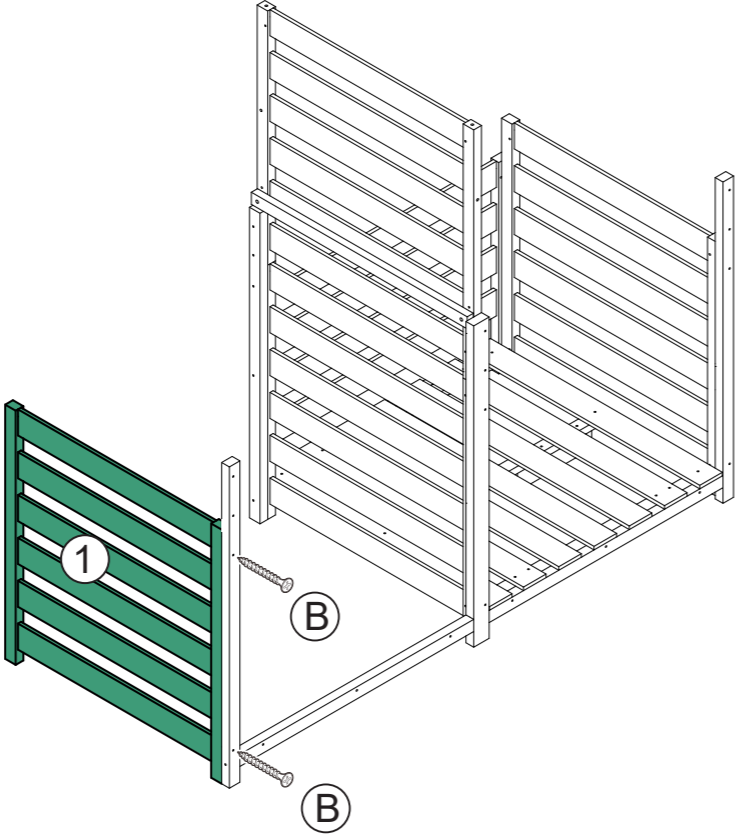


INSTALLATIONSANLEITUNG

Bitte ziehen Sie die Schrauben nicht fest, bis alle Löcher ausgerichtet sind.

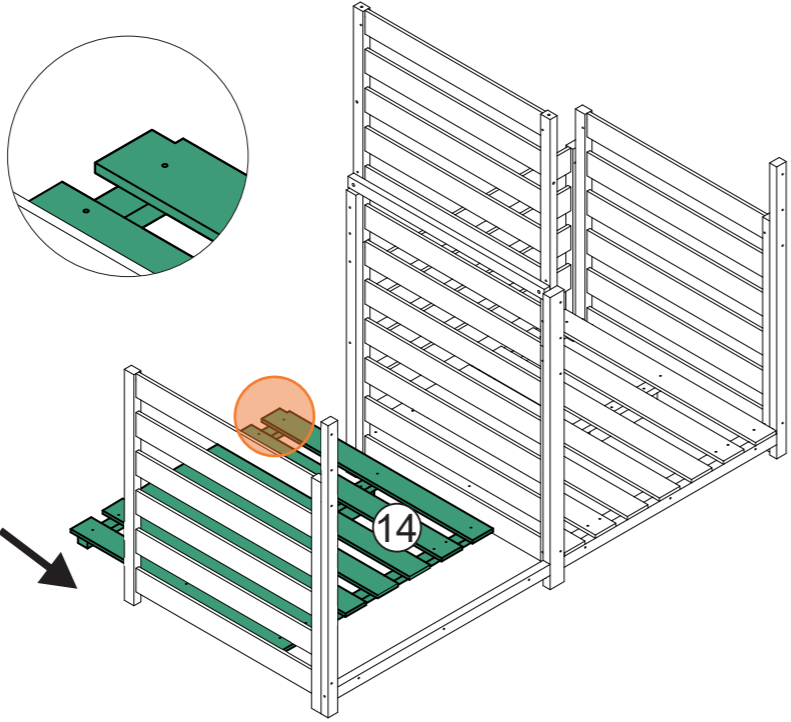
Schritt 11

① X 1
Ⓑ X 2



Schritt 12

⑭ X 1

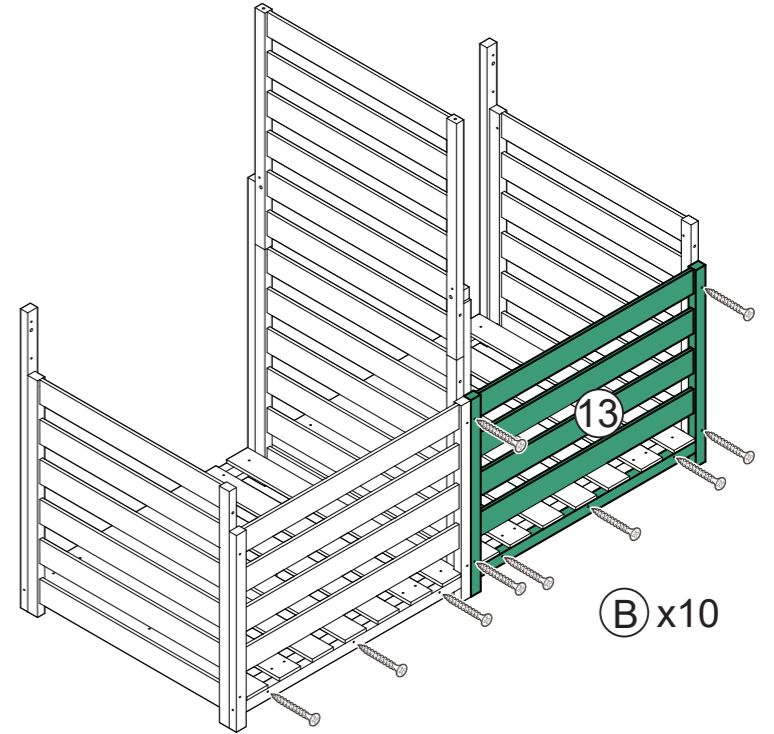


INSTALLATIONSANLEITUNG

Bitte ziehen Sie die Schrauben nicht fest, bis alle Löcher ausgerichtet sind.

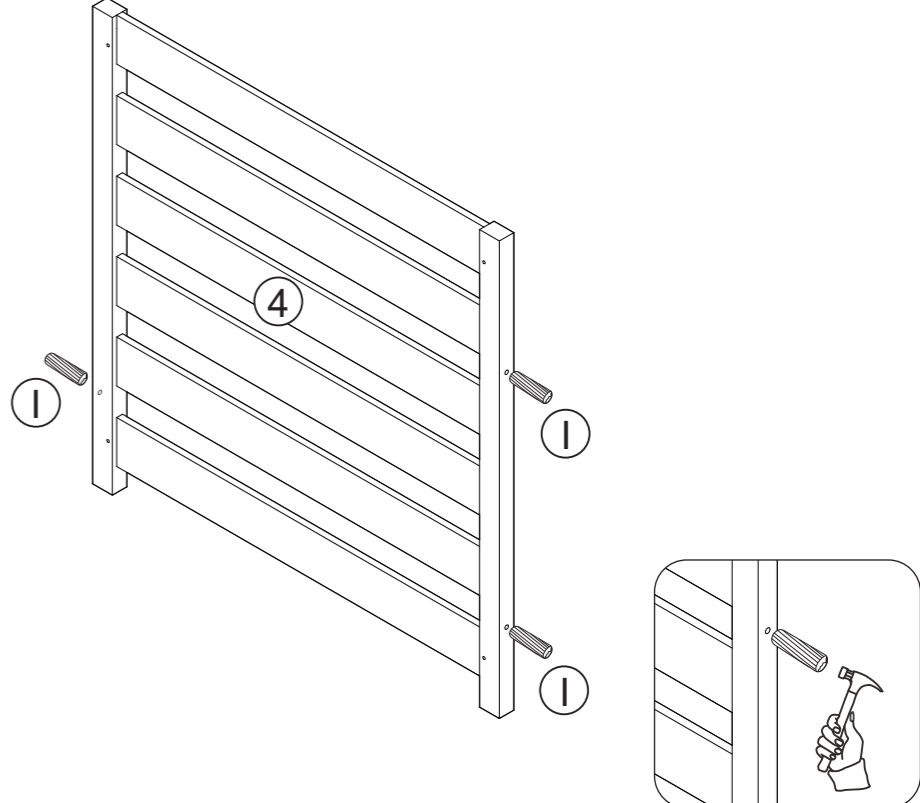
Schritt 13

⑬ X 1
Ⓑ X 10



Schritt 14

④ X 1
Ⓛ X 3



INSTALLATIONSANLEITUNG

Bitte ziehen Sie die Schrauben nicht fest, bis alle Löcher ausgerichtet sind.

Schritt 15

④ X 1
 Ⓑ X 5

Schritt 16

⑩ X 1
 Ⓑ X 8
 ① X 2

INSTALLATIONSANLEITUNG

Bitte ziehen Sie die Schrauben nicht fest, bis alle Löcher ausgerichtet sind.

Schritt 17

②⑥ X 1
 ③① X 1
 Ⓑ X 4

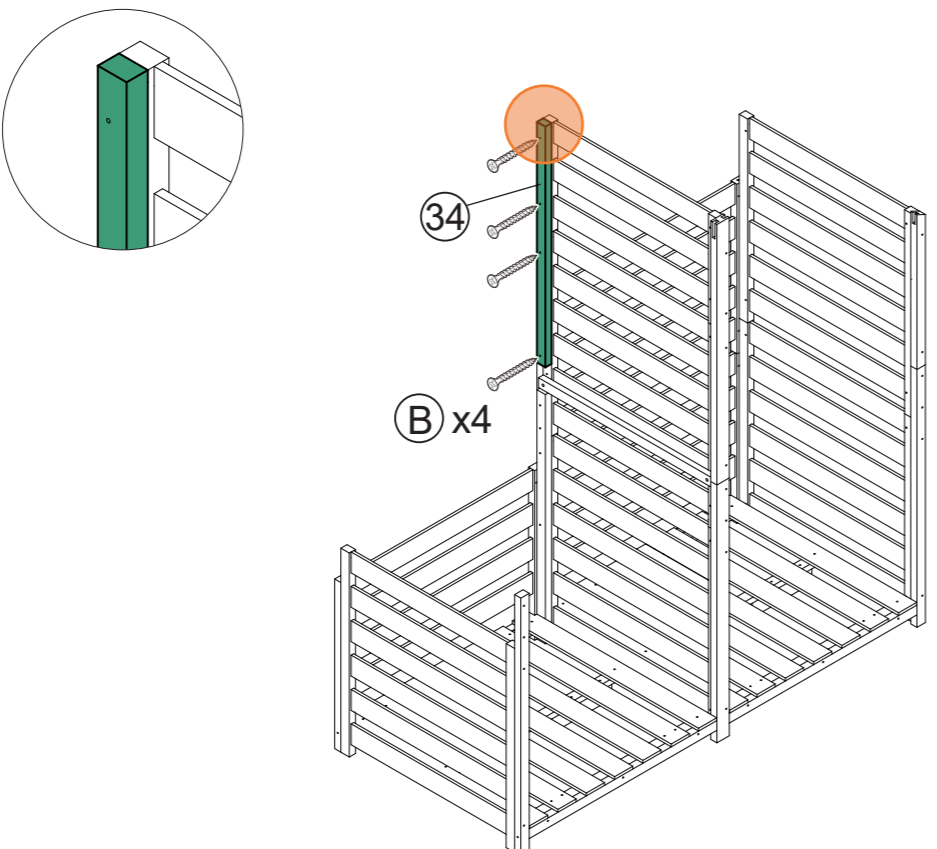
Schritt 18

⑦ X 1
 Ⓑ X 2
 ① X 1

INSTALLATIONSANLEITUNG

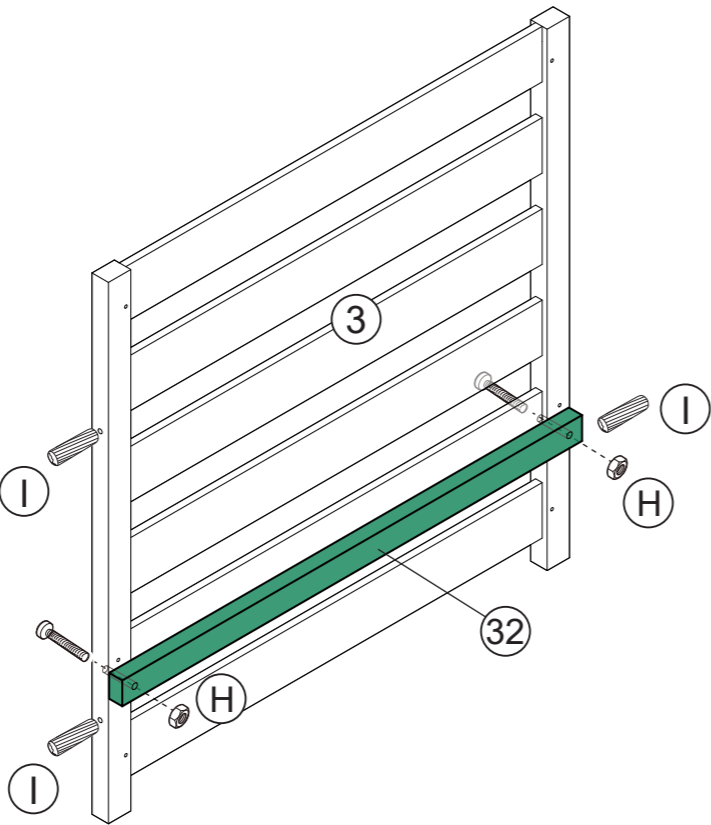
Bitte ziehen Sie die Schrauben nicht fest, bis alle Löcher ausgerichtet sind.

Schritt 19



③④ X 1
ⓑ X 4

Schritt 20

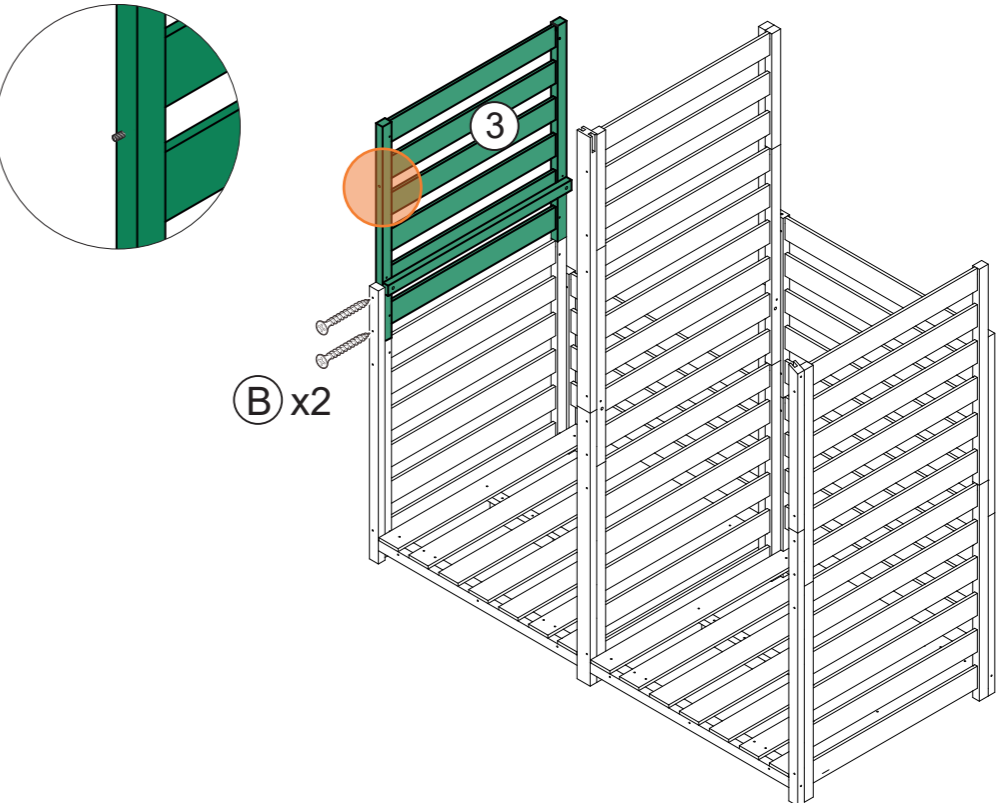


③ X 1
③② X 1
ⓓ X 2
ⓐ X 3

INSTALLATIONSANLEITUNG

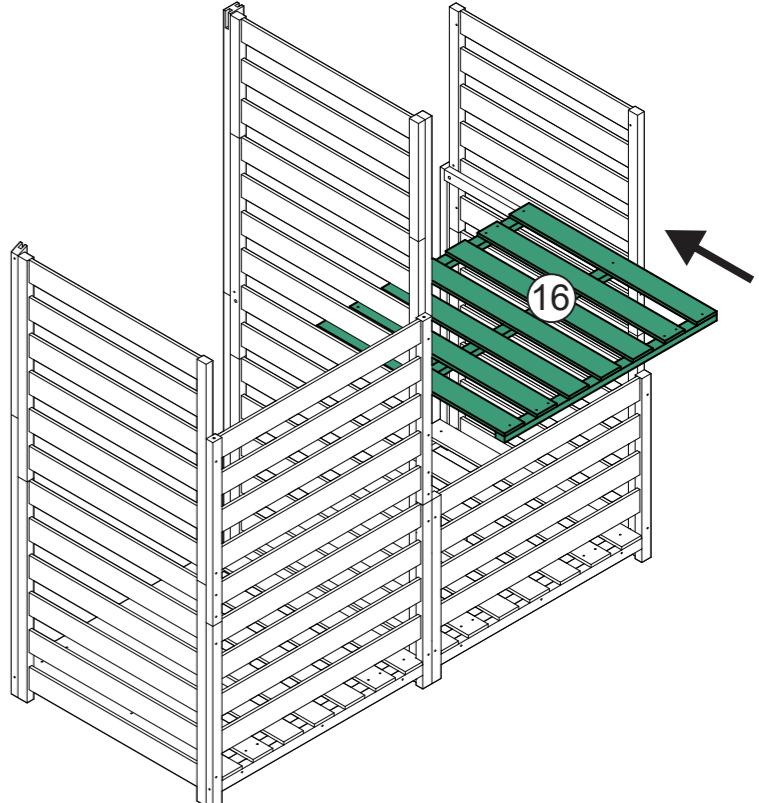
Bitte ziehen Sie die Schrauben nicht fest, bis alle Löcher ausgerichtet sind.

Schritt 21



③ X 1
ⓑ X 2

Schritt 22



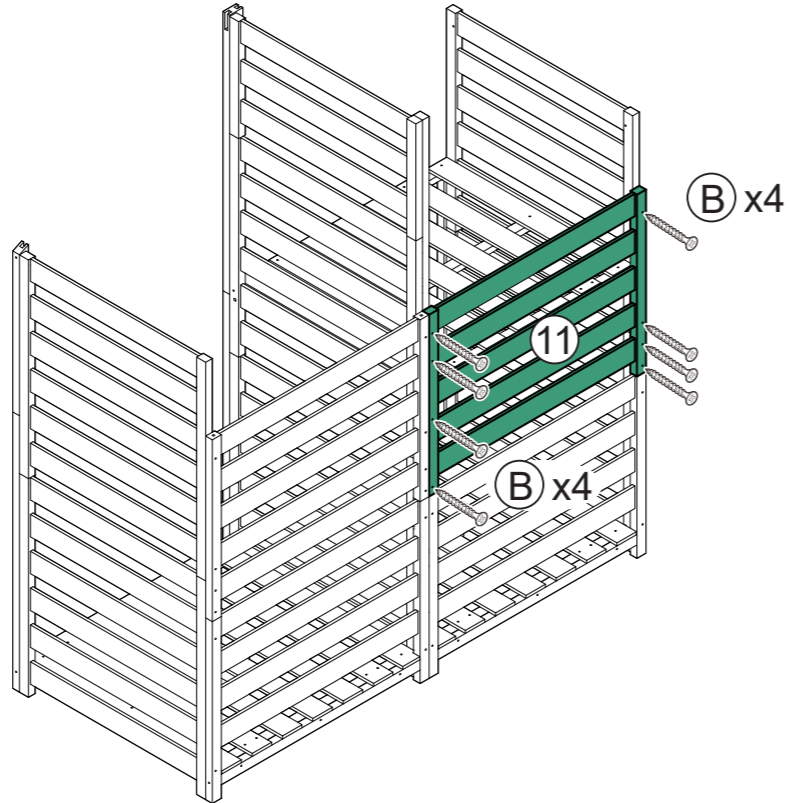
①⑥ X 1

INSTALLATIONSANLEITUNG

Bitte ziehen Sie die Schrauben nicht fest, bis alle Löcher ausgerichtet sind.

Schritt 23

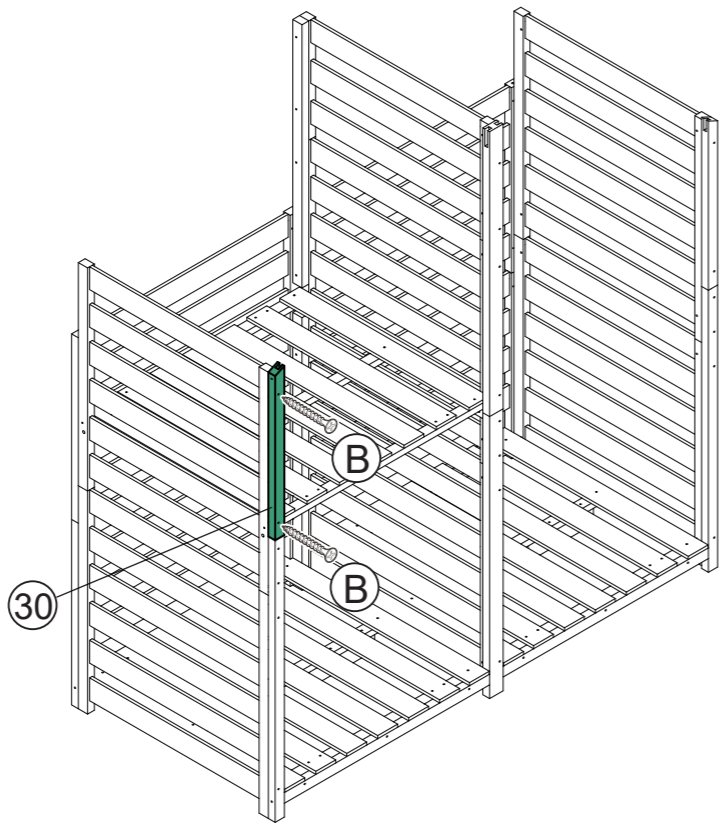
①① X 1
ⓑ X 8



The diagram shows a wooden crate with a green horizontal slat (11) being inserted into the side panel. Four screws (B) are shown being driven into the slat from the right side to secure it to the frame.

Schritt 24

③① X 1
ⓑ X 2



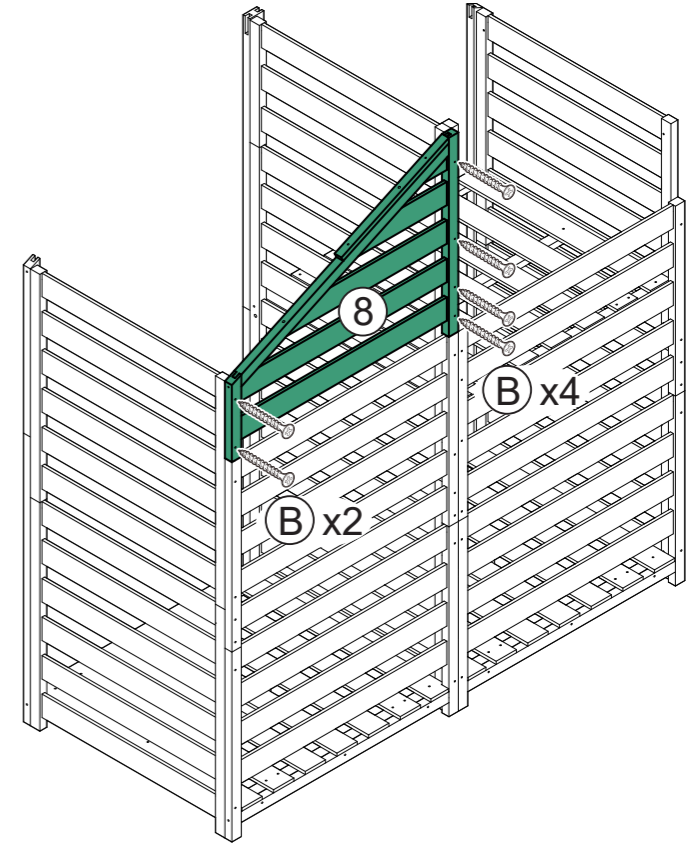
The diagram shows a wooden crate with a green vertical slat (30) being inserted into the side panel. Two screws (B) are shown being driven into the slat from the right side to secure it to the frame.

INSTALLATIONSANLEITUNG

Bitte ziehen Sie die Schrauben nicht fest, bis alle Löcher ausgerichtet sind.

Schritt 25

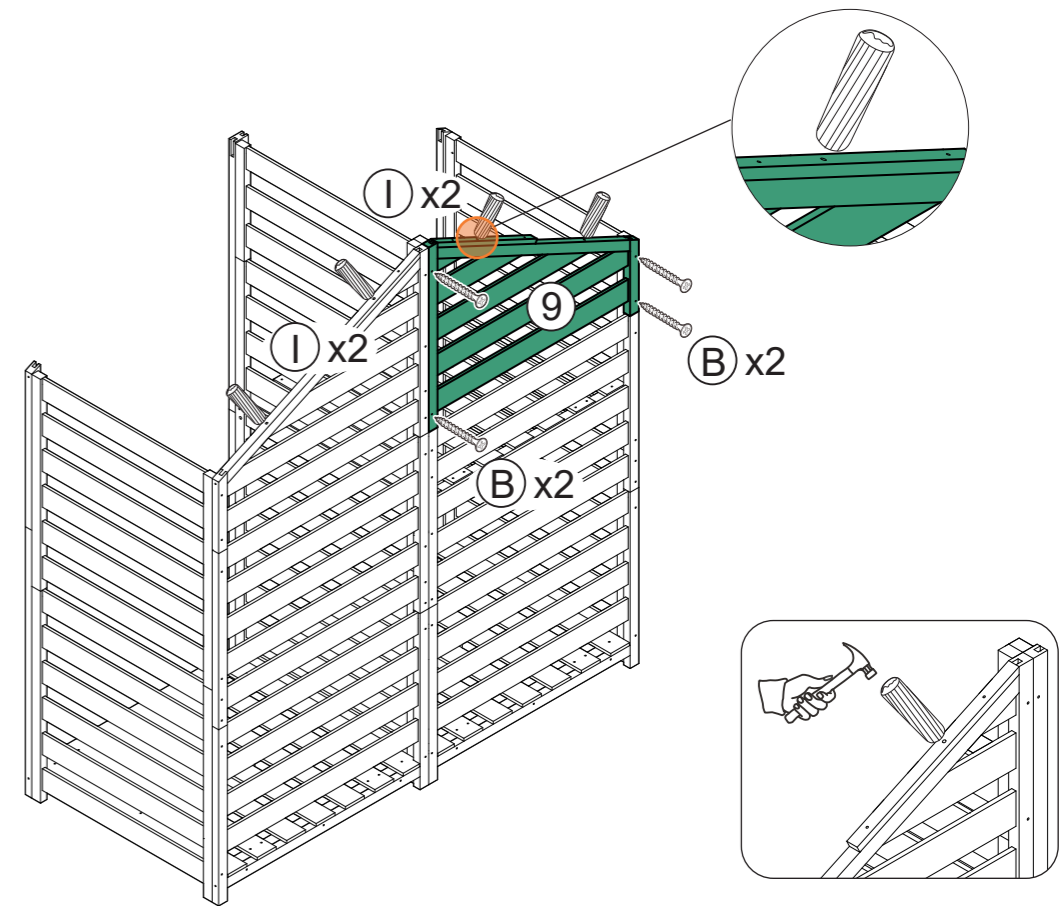
⑧ X 1
ⓑ X 6



The diagram shows a wooden crate with a green diagonal slat (8) being inserted into the side panel. Six screws (B) are shown being driven into the slat from the right side to secure it to the frame.

Schritt 26

⑨ X 1
ⓑ X 4
Ⓛ X 4



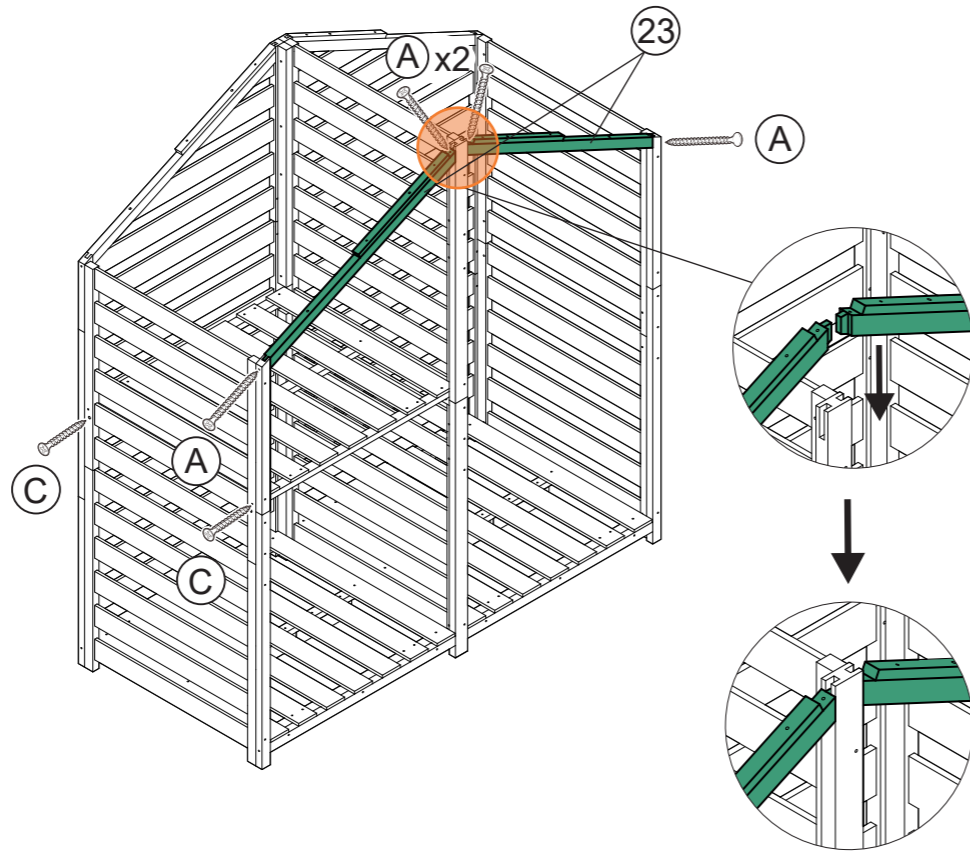
The diagram shows a wooden crate with a green horizontal slat (9) being inserted into the side panel. Four screws (B) are shown being driven into the slat from the right side to secure it to the frame. Four nails (I) are shown being driven into the slat from the left side. A callout shows a nail being driven into the slat, and another callout shows a hand using a hammer to drive a nail into the slat.

INSTALLATIONSANLEITUNG

Bitte ziehen Sie die Schrauben nicht fest, bis alle Löcher ausgerichtet sind.

Schritt 27

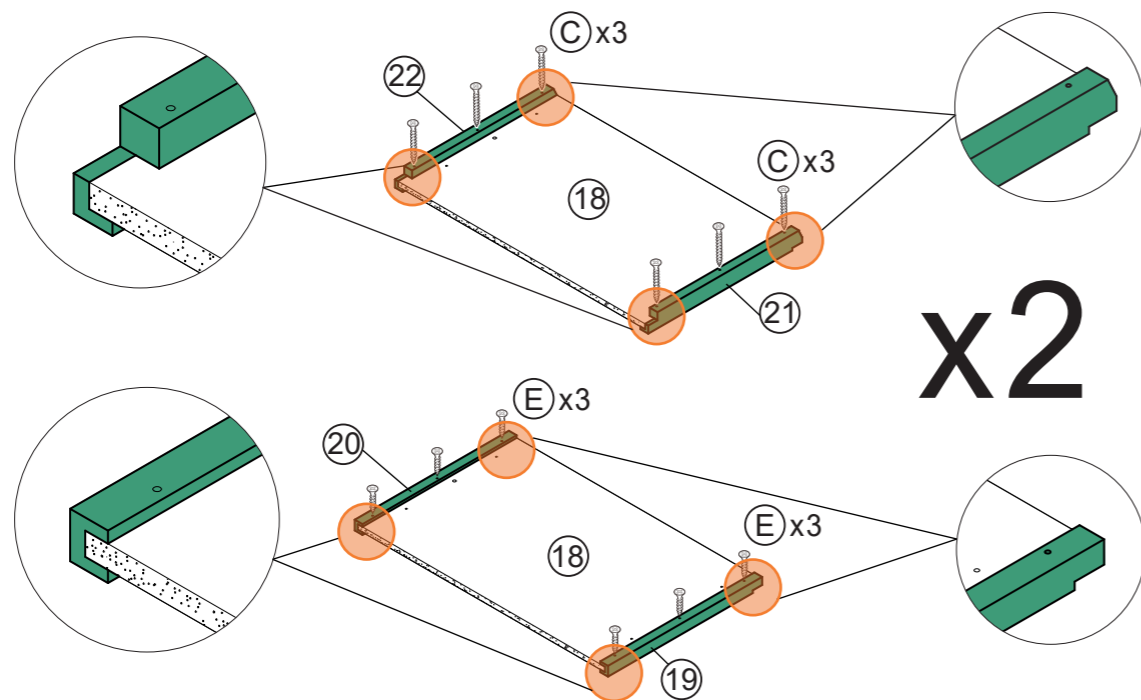
- Ⓜ 23 X 2
- Ⓜ A X 4
- Ⓜ C X 2



Schritt 28

- Ⓜ 18 X 4
- Ⓜ 19 X 2
- Ⓜ 20 X 2
- Ⓜ 21 X 2
- Ⓜ 22 X 2
- Ⓜ C X 12
- Ⓜ E X 12

Die Montagefläche ist Bretterfläche.

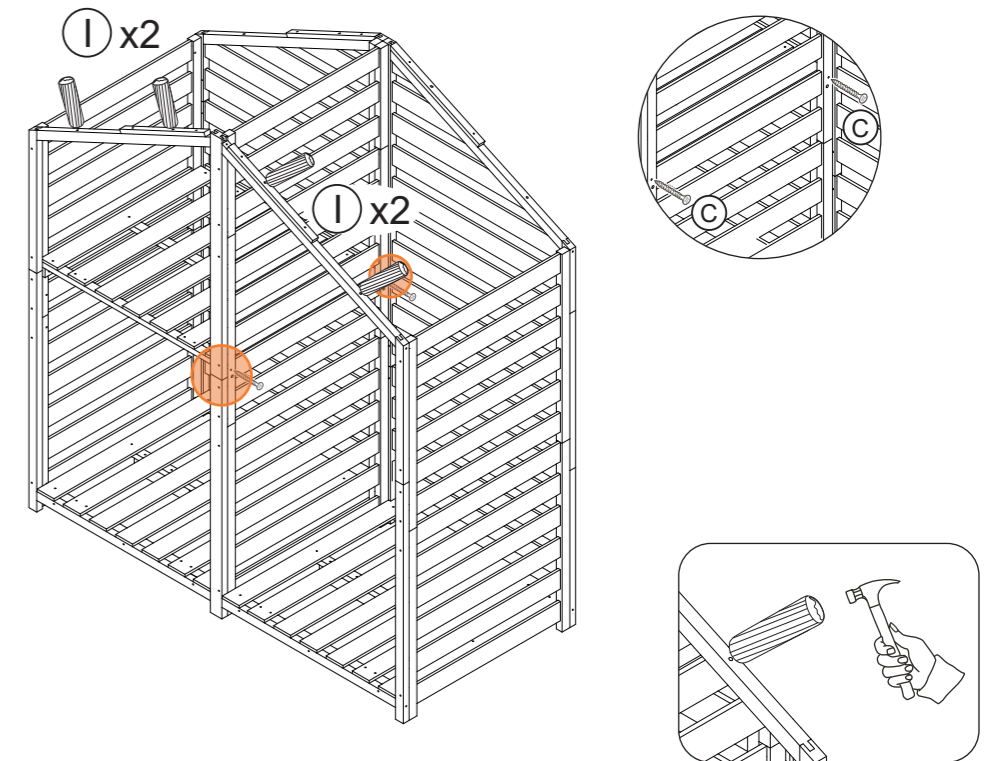


INSTALLATIONSANLEITUNG

Bitte ziehen Sie die Schrauben nicht fest, bis alle Löcher ausgerichtet sind.

Schritt 29

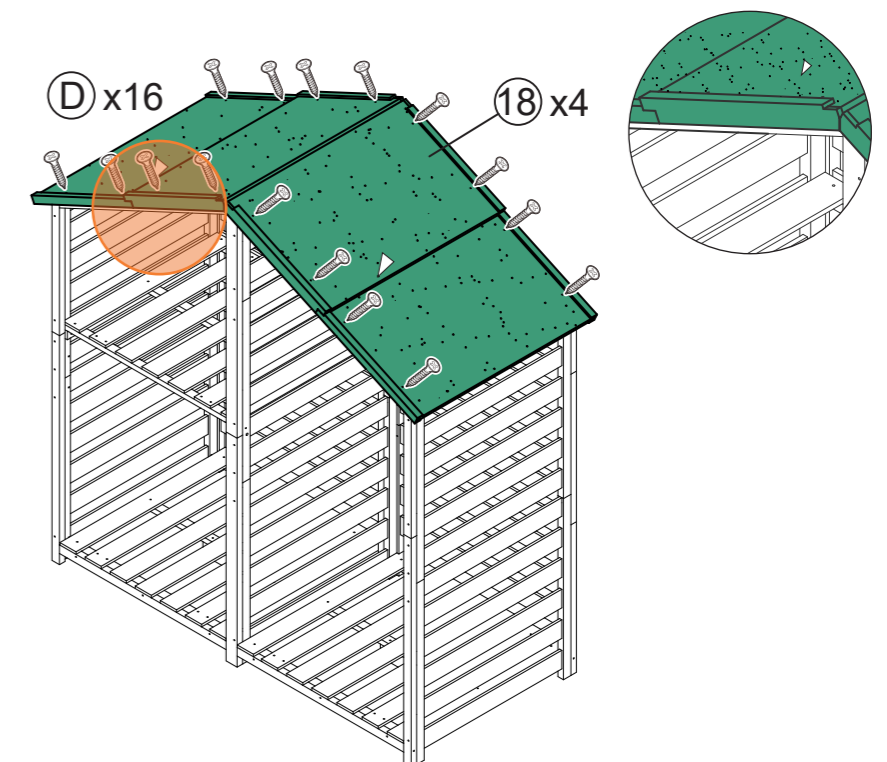
- Ⓜ C X 2
- Ⓜ I X 4



Schritt 30

Die Löcher der Schrauben sind in den Bitumenbahnen.

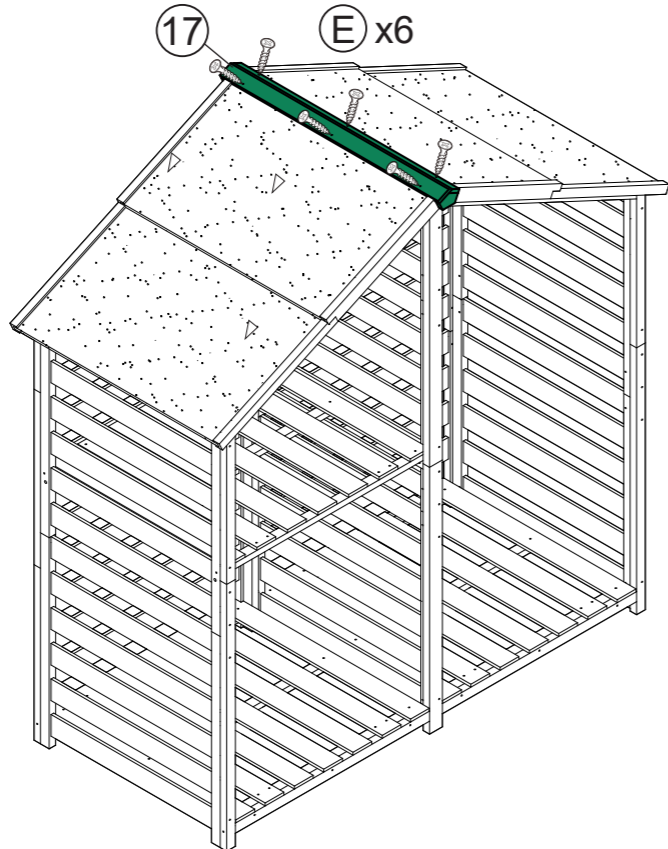
- Ⓜ D X 16
- Ⓜ 18 X 4



INSTALLATIONSANLEITUNG

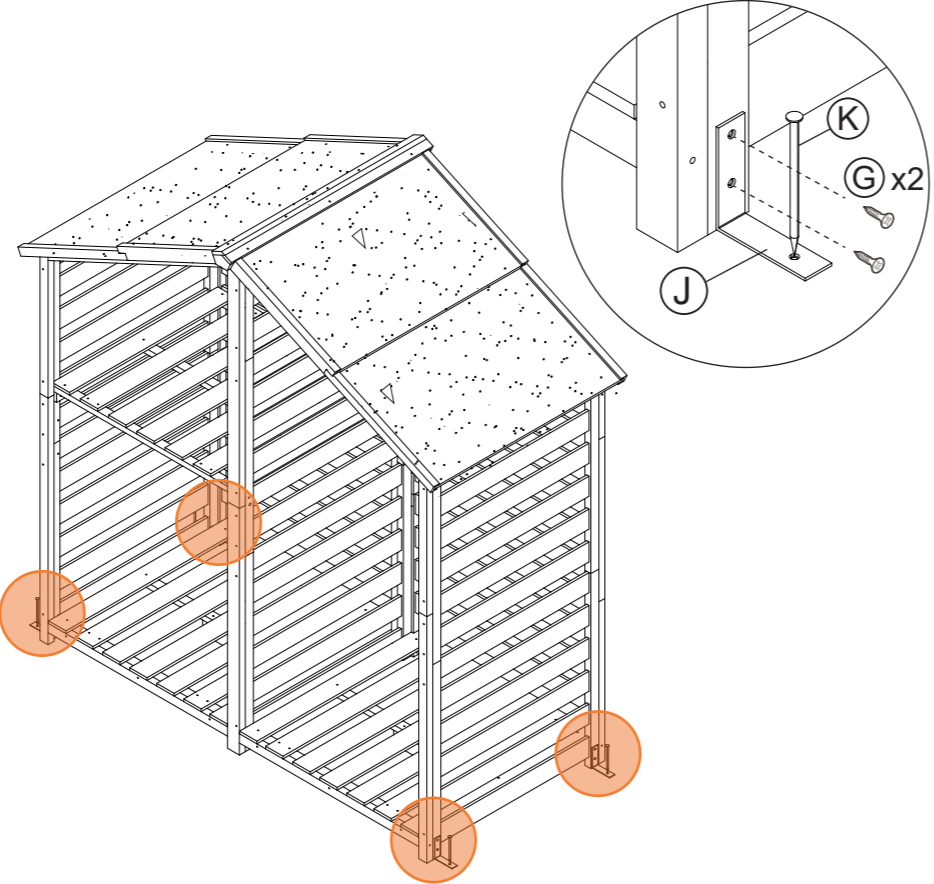
Bitte ziehen Sie die Schrauben nicht fest, bis alle Löcher ausgerichtet sind.

Schritt 31



①⑦ X 1
ⓔ X 6

Schritt 32

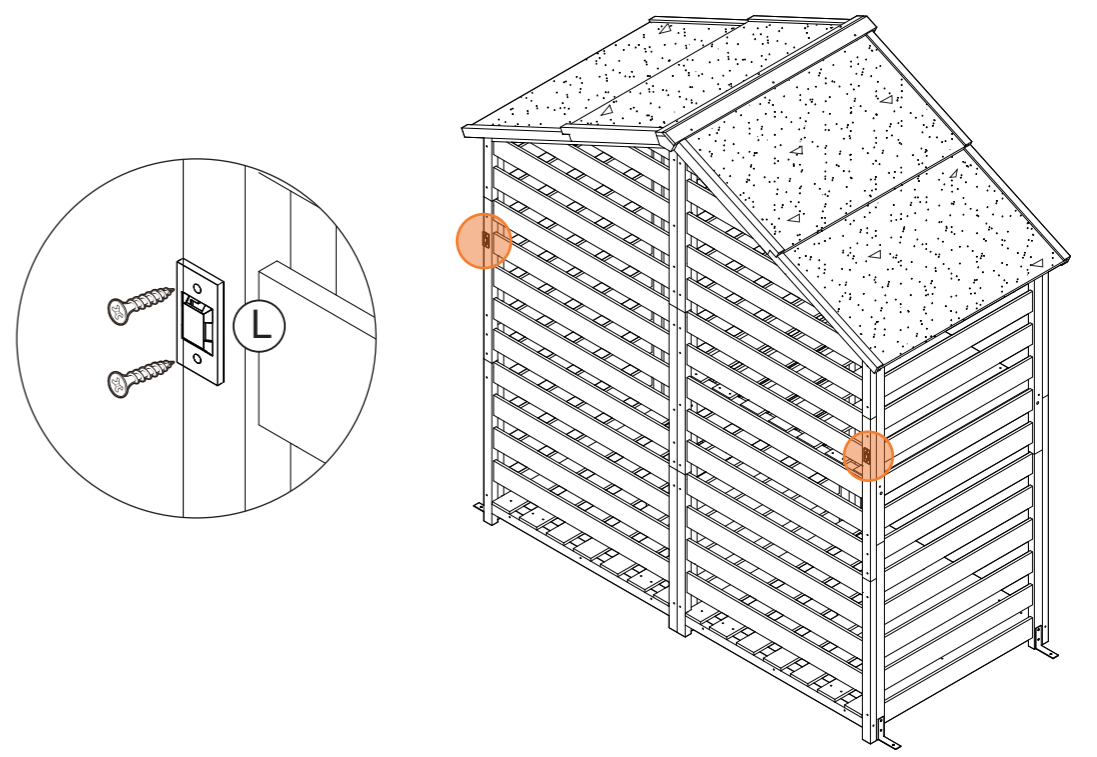


ⓐ X 4
Ⓚ X 4
ⓖ X 8

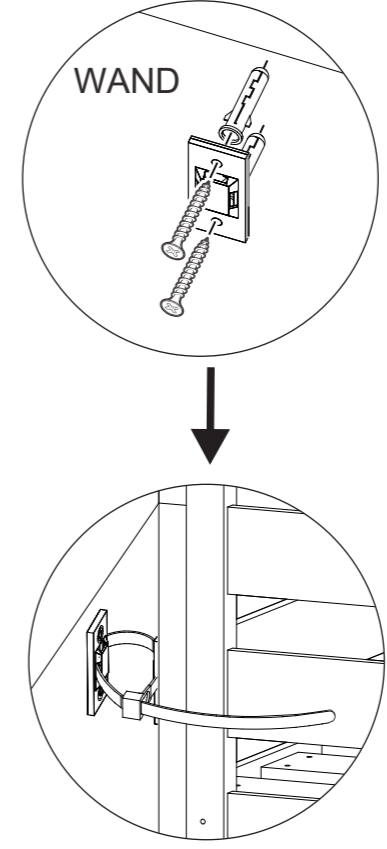
INSTALLATIONSANLEITUNG

Bitte ziehen Sie die Schrauben nicht fest, bis alle Löcher ausgerichtet sind.

Schritt 33



Ⓛ X 2



WAND

WAND

Fertig!

Zum Schluss, stellen Sie das Holzregal auf eine ebene Fläche und in einen gut belüfteten Ort, bevor Sie es in Betrieb nehmen. Vielen Dank für Ihr Verständnis.



MCOMBO KUNDENDIENST

Ist das Produkt vollständig erhalten? Ist die Installation und Nutzung reibungslos verlaufen?

Wenn Sie Fragen oder Anregungen haben, setzen Sie sich bitte rechtzeitig mit uns in Verbindung. Wir werden unser Bestes versuchen, um das Problem zu lösen.

Haben Sie spezielle Anforderungen an Größe, Farbe, Stil, Material oder andere Aspekte Ihres Produkts?

Zögern Sie nicht, uns zu kontaktieren, wir verstehen Ihre Bedürfnisse gerne und bieten Ihnen bessere Produkte.



0049-(0)21511561192



pfillo.de@gmail.com
(innerhalb 24h)



Kreuzweg 60,47809
Krefeld, Deutschland