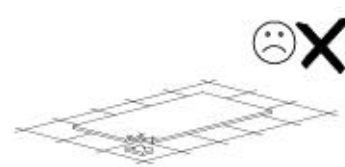
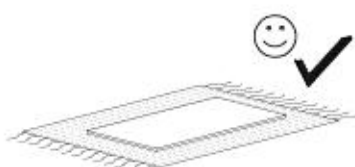
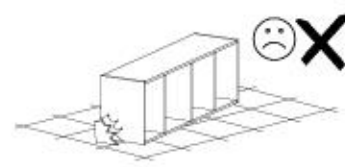
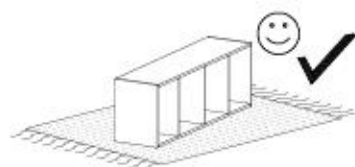
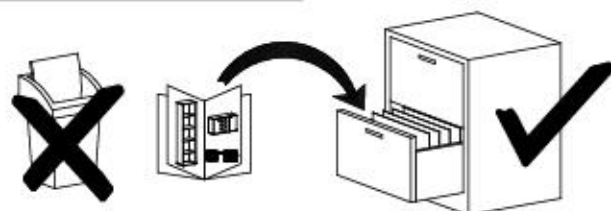
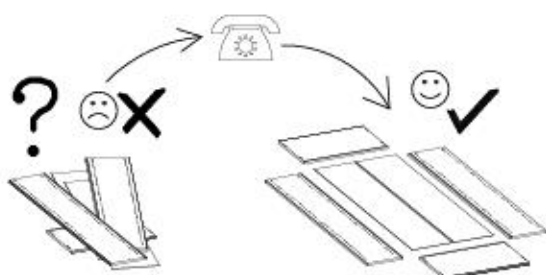
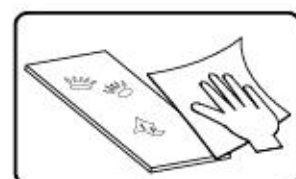
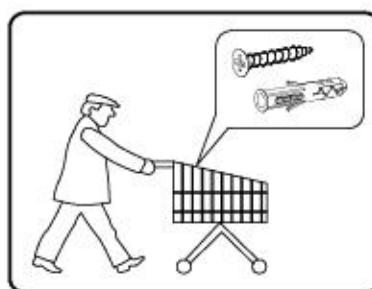
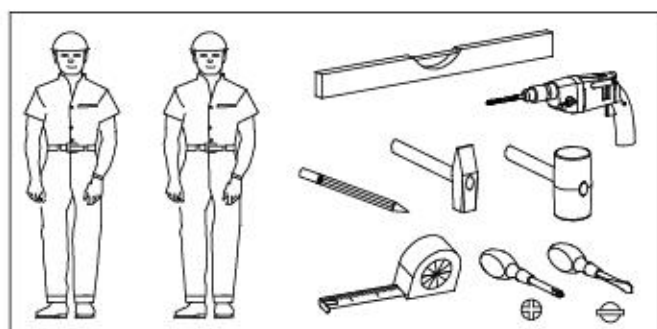


- Ⓛ **Montageanleitung**
- Ⓝ **Handleiding voor de montage**
- Ⓣ **Montaj talimatı**
- ⓕ **Notice de montage**
- Ⓒ **Montážni návod**
- ⓗ **Szerelési útmutató**
- ⓖ **Assembly Instructions**

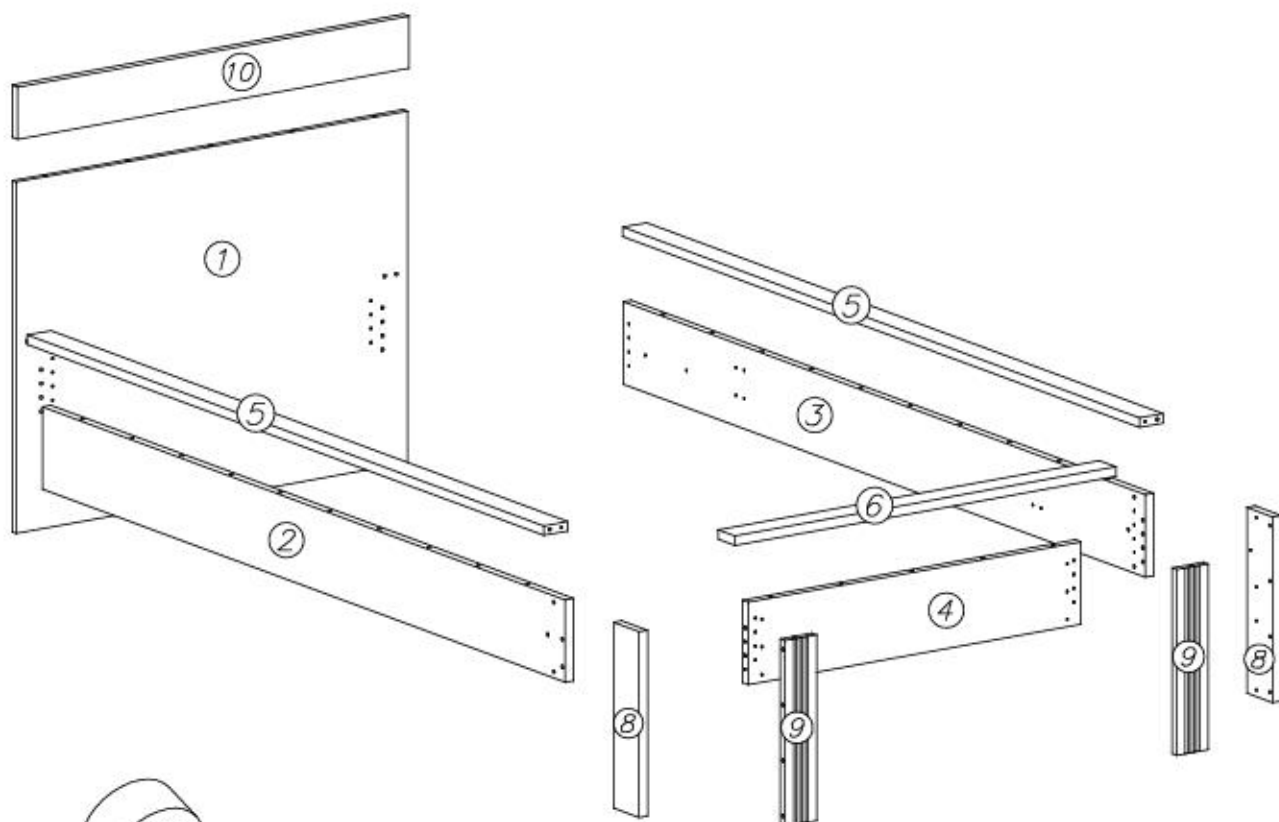
- Ⓟ **Instrukcja montażu**
- Ⓡ **Инструкция по монтажу**
- Ⓜ **Istruzioni di montaggio**
- Ⓢ **Návod na montáž**
- Ⓡ **Instrucțiuni de montaj**
- ⓔ **Instrucciones de montaje**
- Ⓣ **Montaj Talimatı**





nr	L[mm]	B[mm]	T[mm]	Menge	Coll
1	1063	810	16	1	2/2
2	2027	190	22	1	1/2
3	2027	190	22	1	1/2
4	905	190	22	1	2/2
5	2004	65	22	2	1/2

nr	L[mm]	B[mm]	T[mm]	Menge	Coll
6	1035	65	22	1	2/2
8	428	100	22	2	2/2
9	428	85	18	2	2/2
10	1063	120	22	1	2/2



G10 6,3x13 x44	A6 Ø7x40 x6	W2 x1	G56 4x16 x4	M32 x4
A1 Ø7x50 x10	M33 x4	B1 Ø8x35 x50	M31 x4	W1 GLUE, LEIM, LEPIDLO, LIM x10
			P4 x7	G9 4x35 x6



I

W1



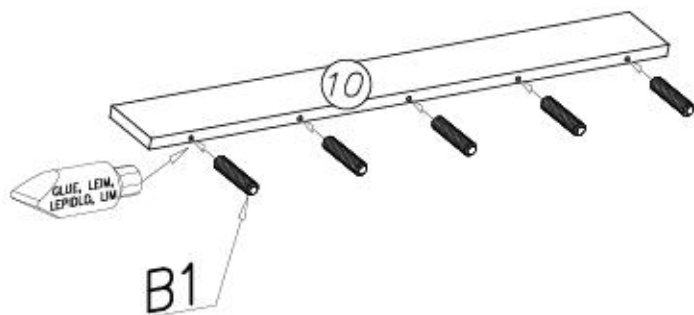
x5

B1

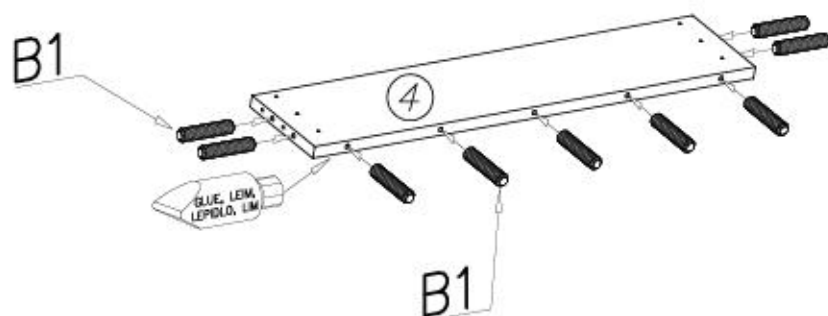
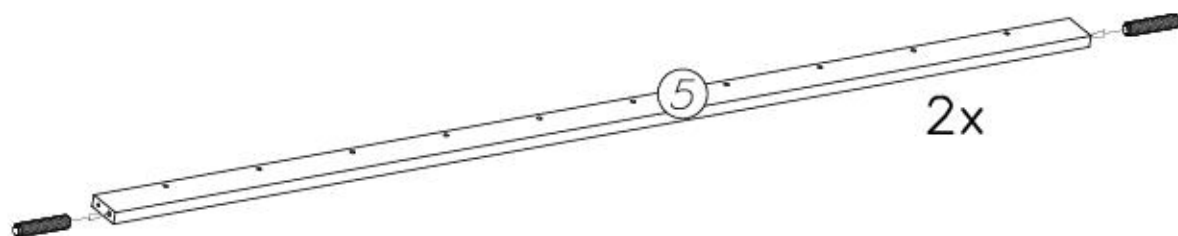
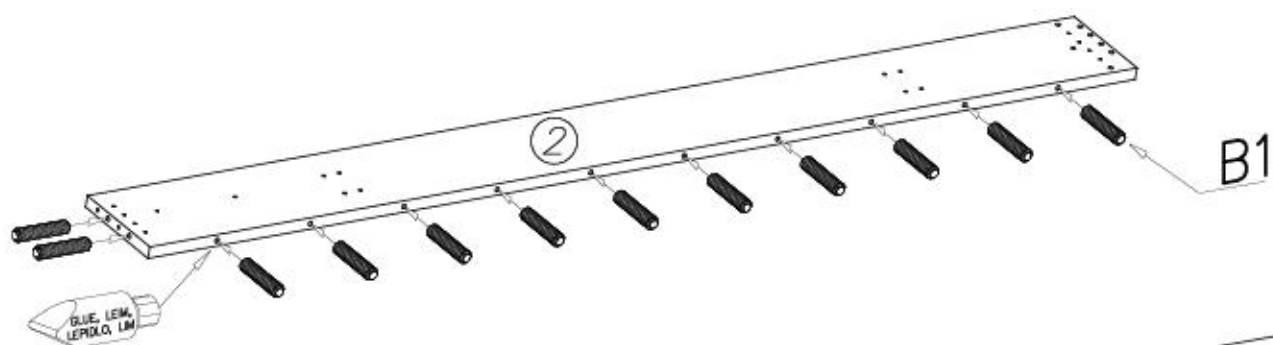
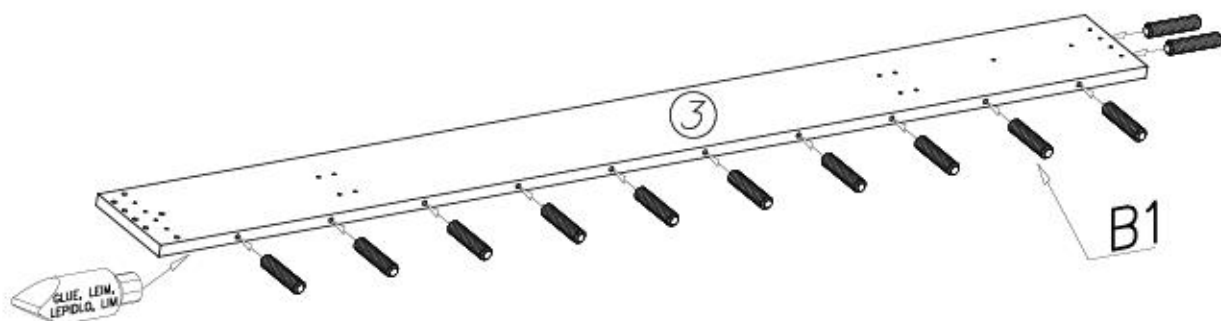


Ø8x35

x50

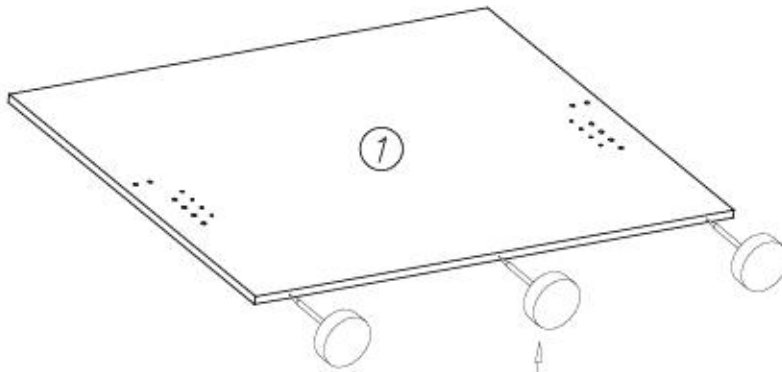


0,5h

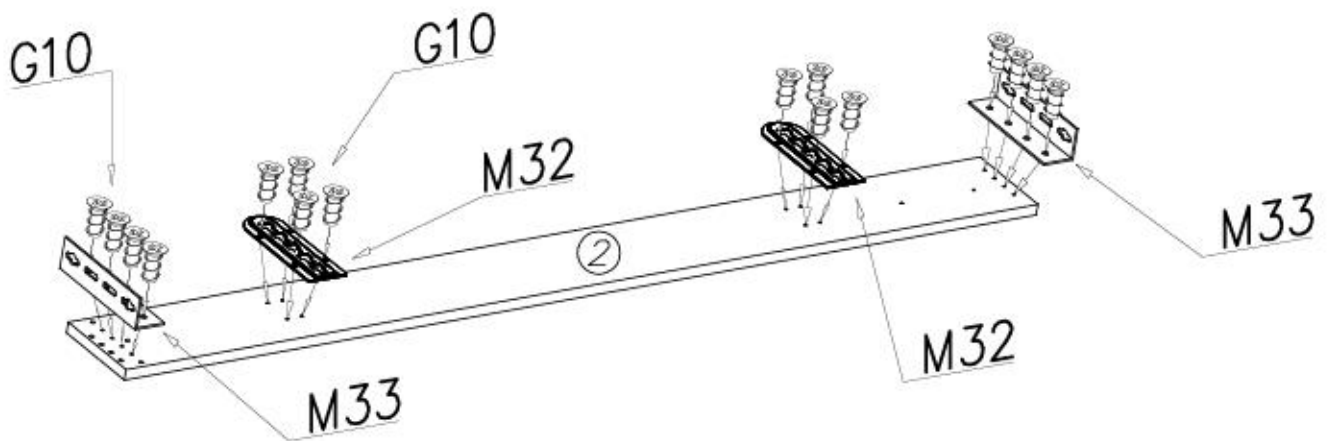
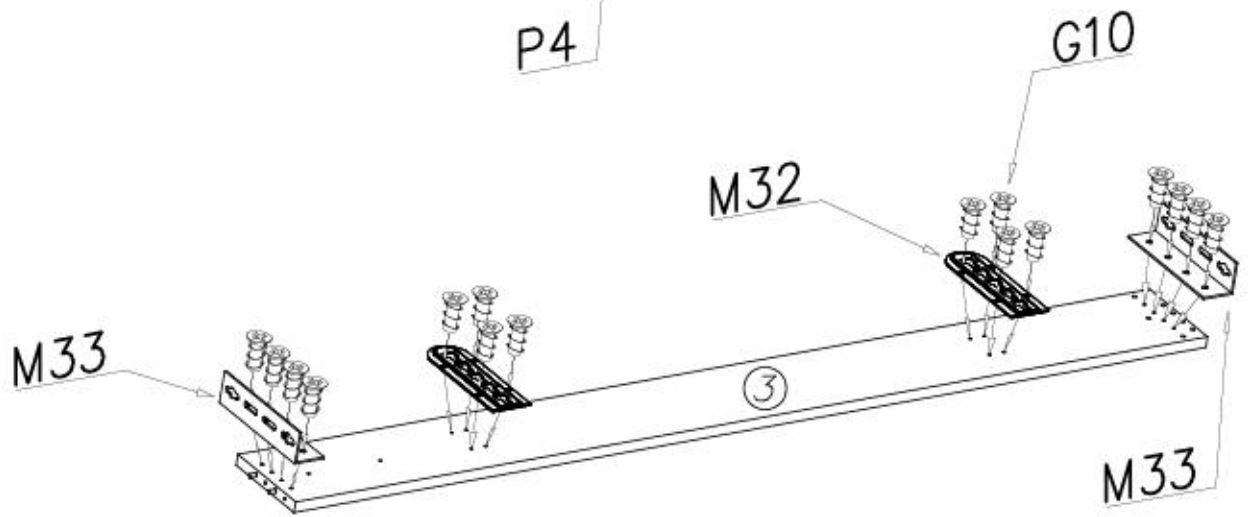




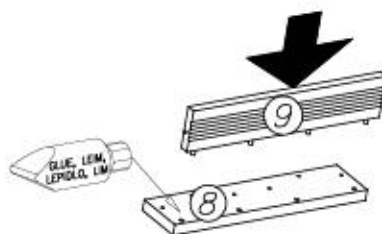
II



G10		
6,3x13		x32
M33		x4
M32		x4
P4		x3



III

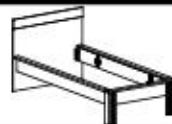


2x



0,5h

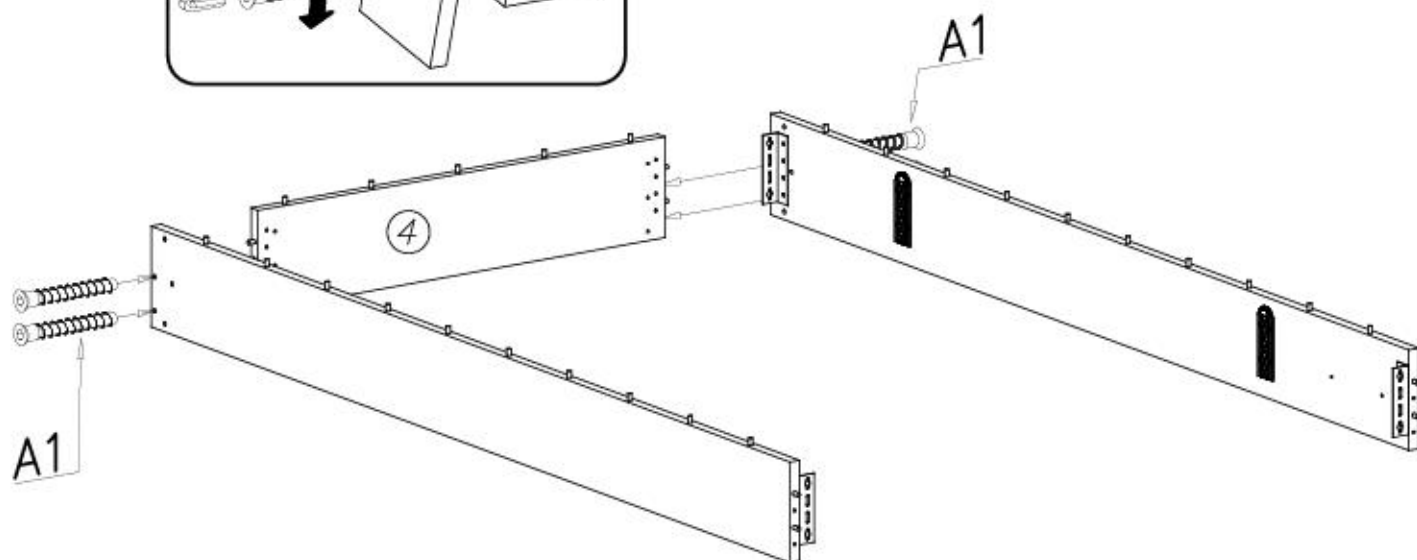
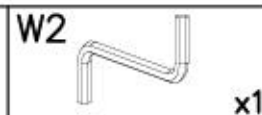
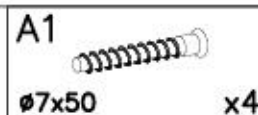
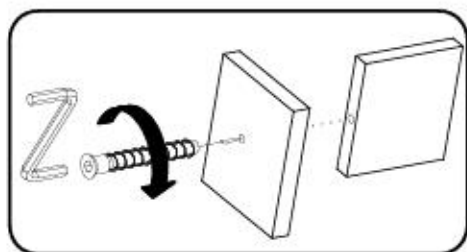
W1		
	GLUE, LEIM, LEPIDLO, LIM	x1



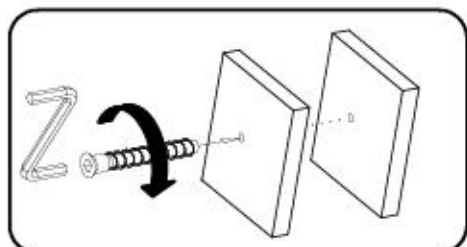
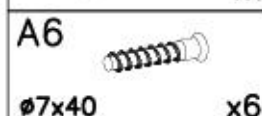
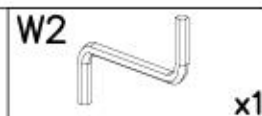
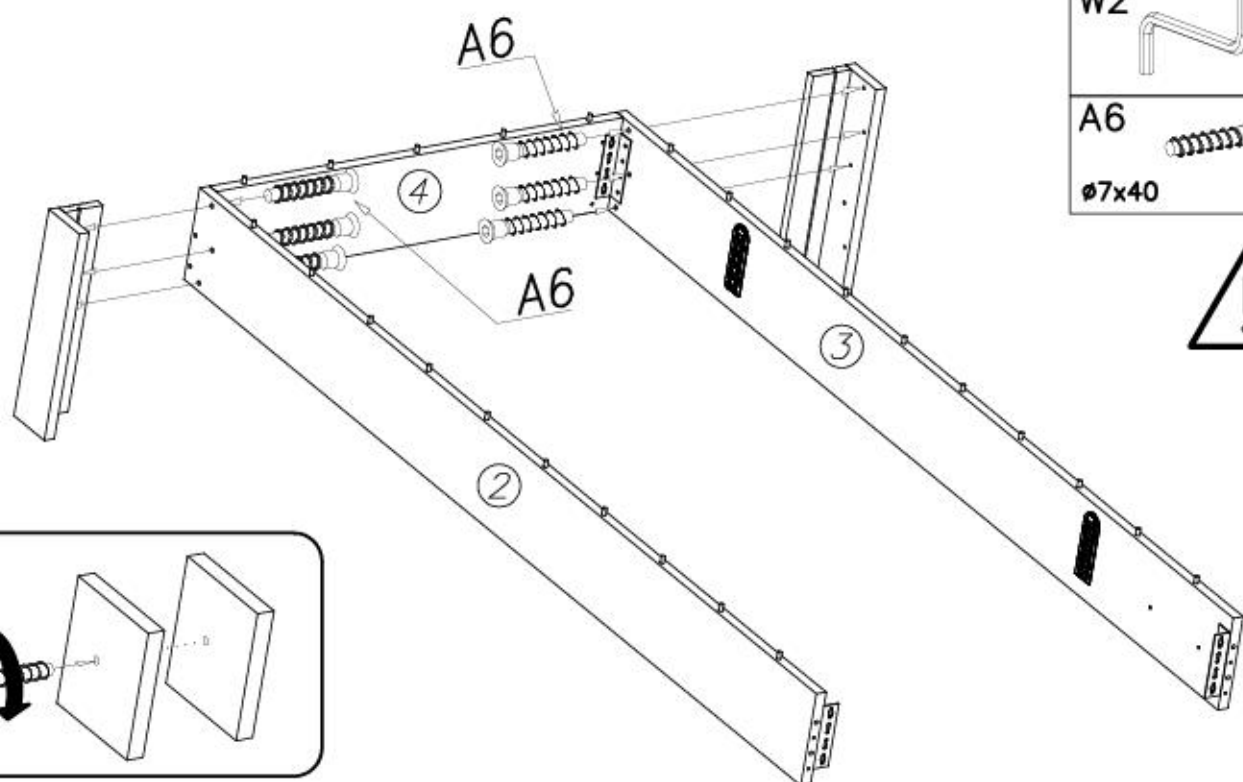
IV



V

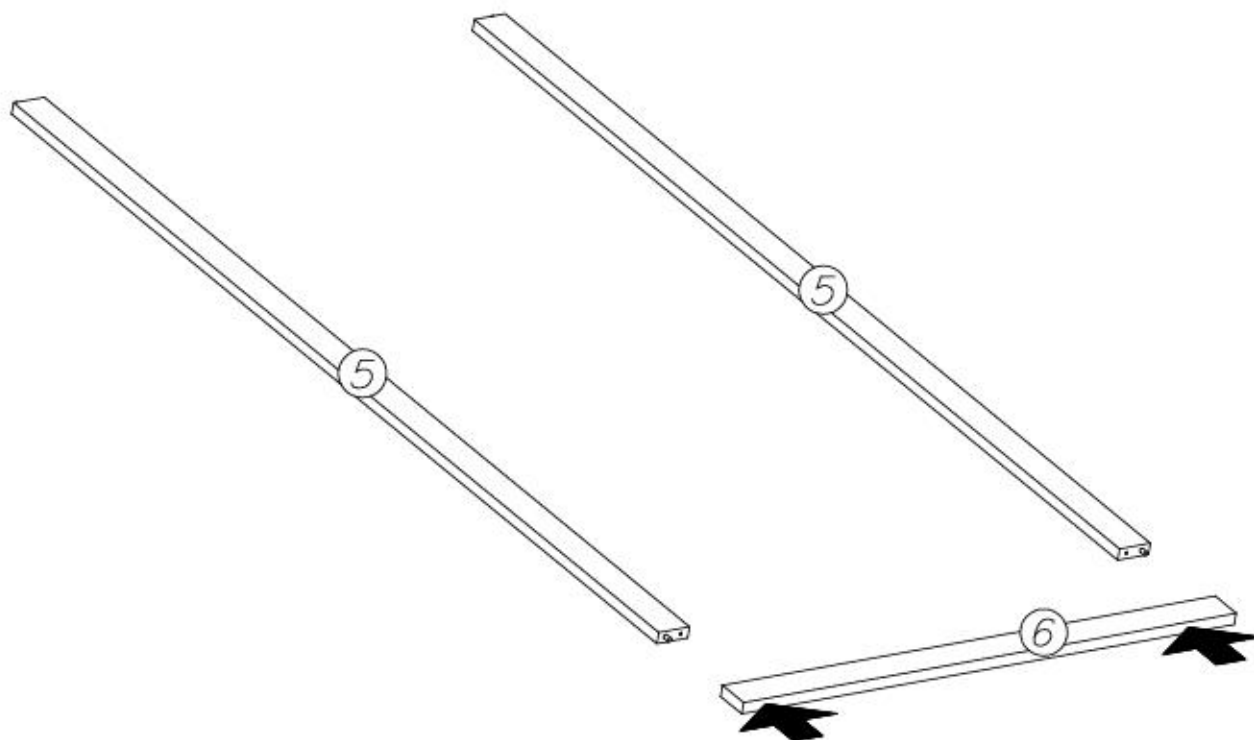


VI

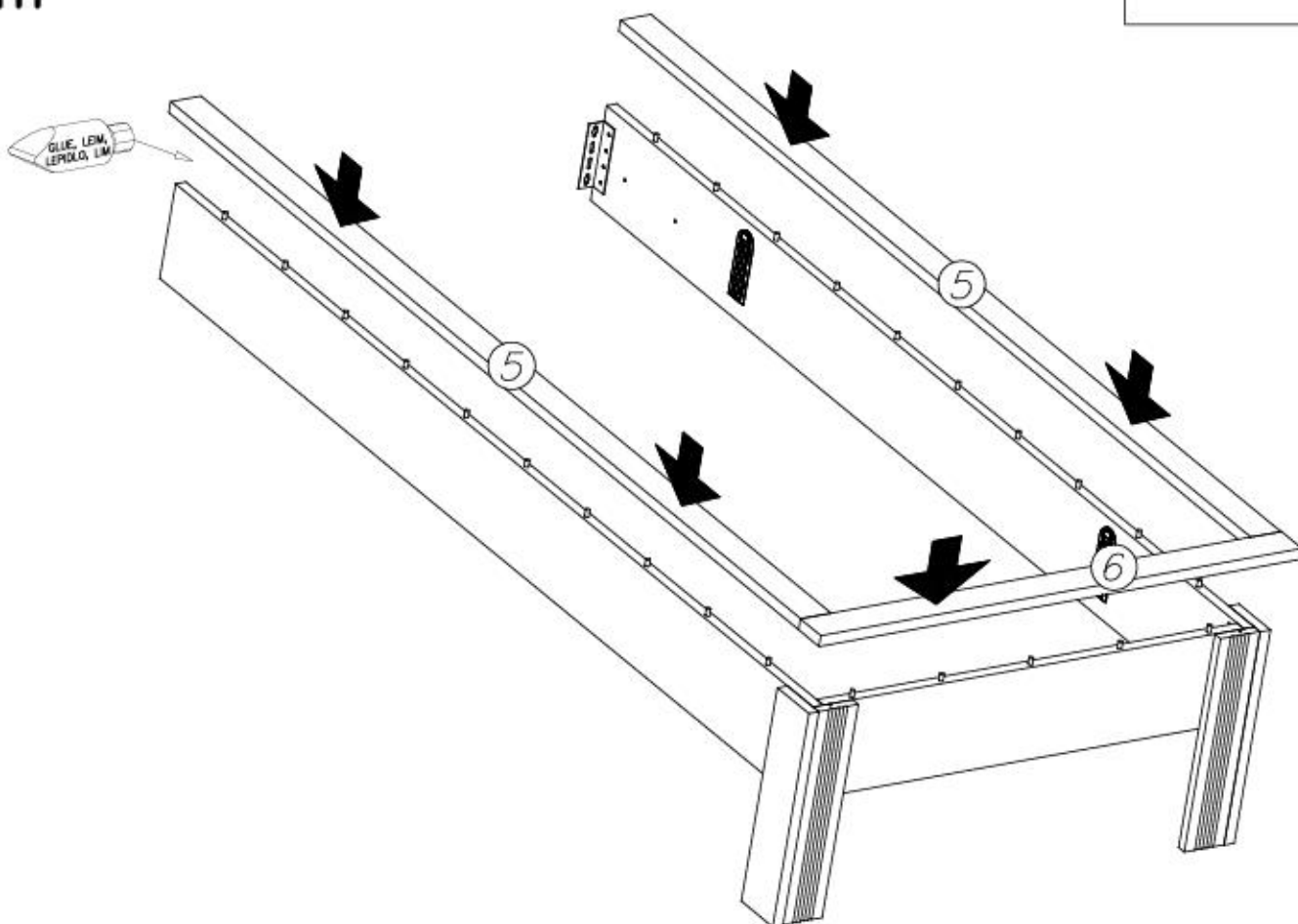


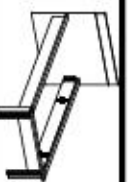


VII

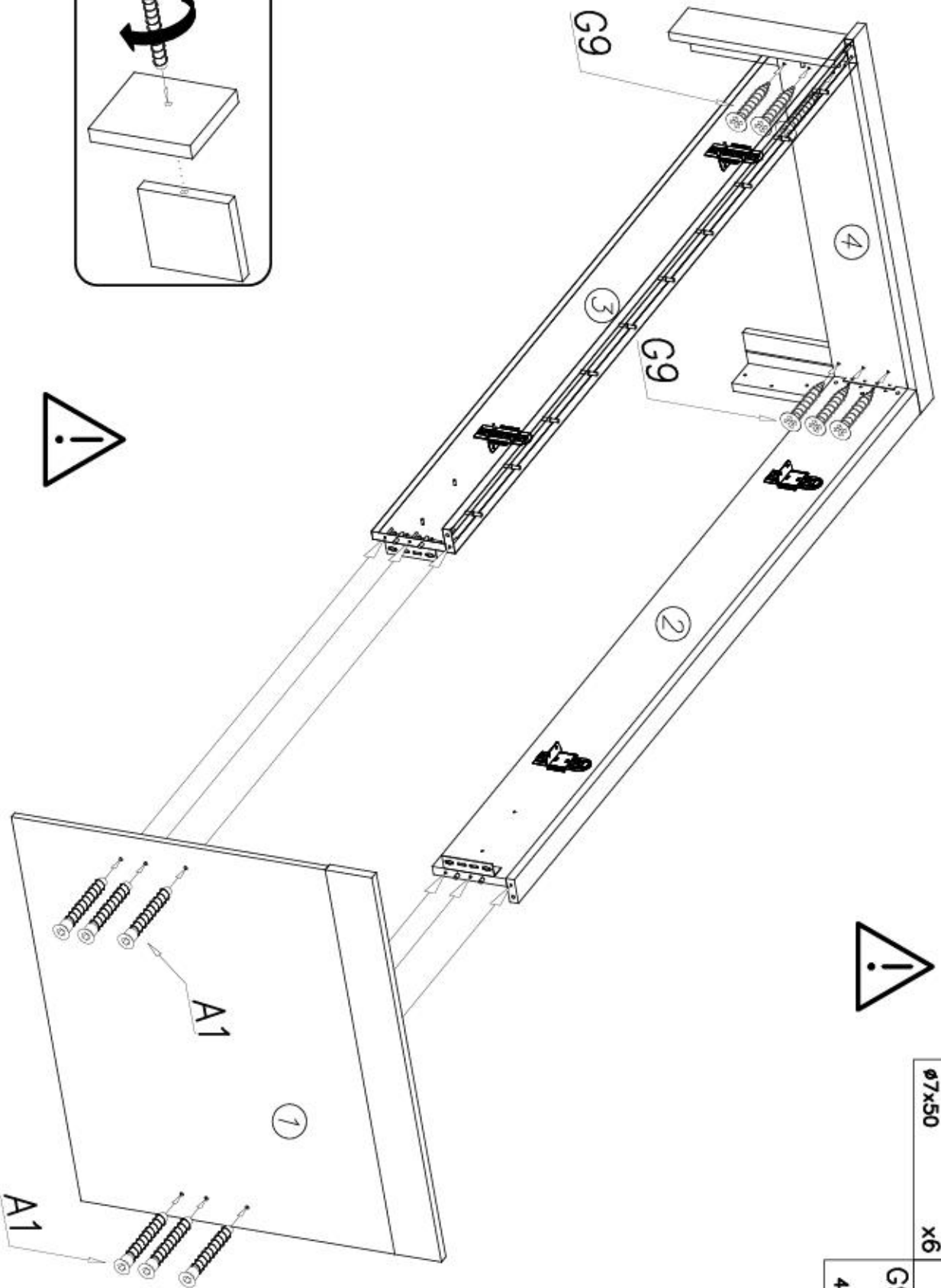


VIII





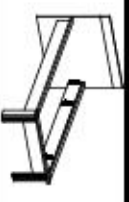


IX

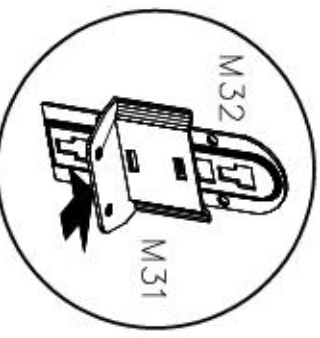
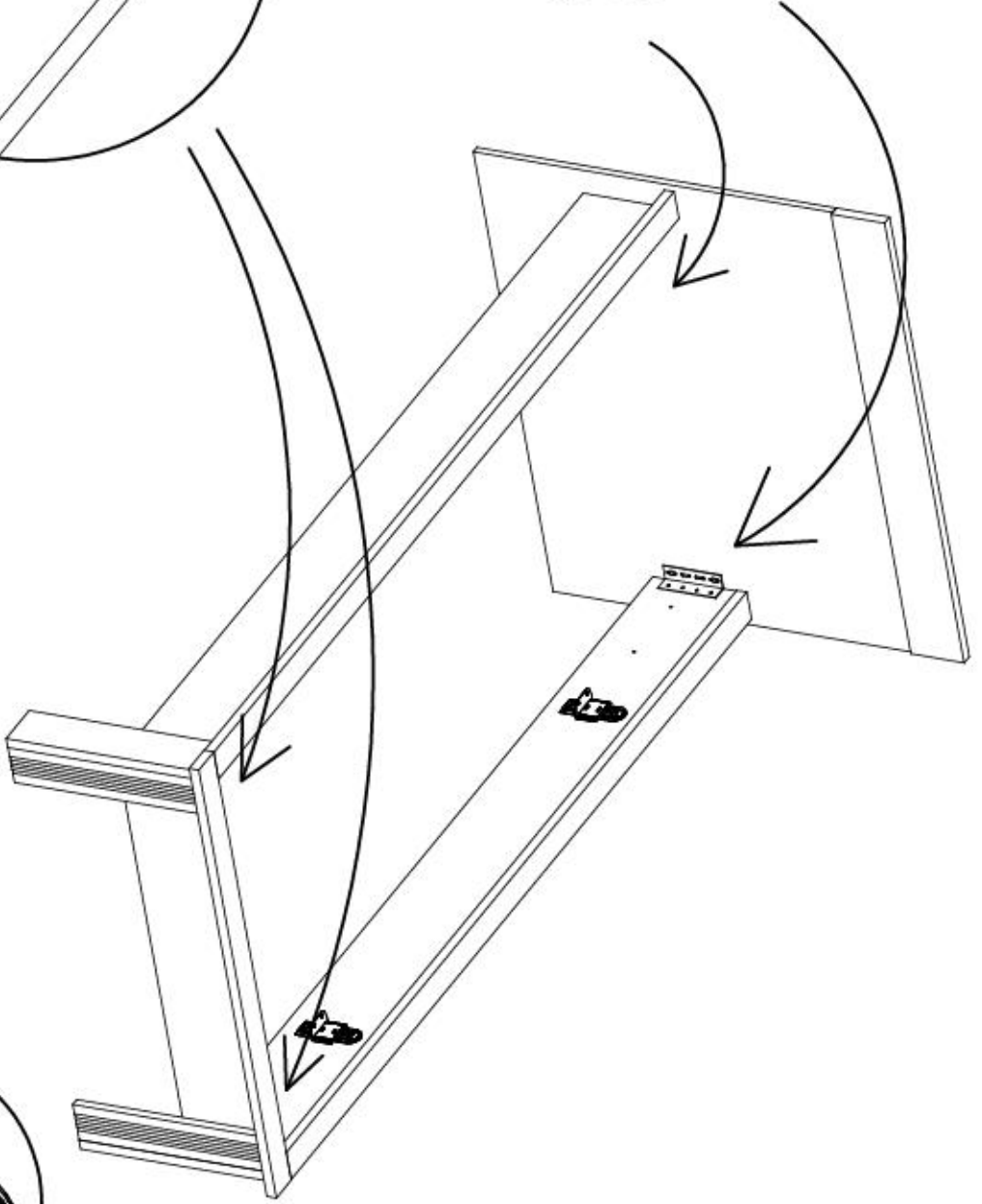
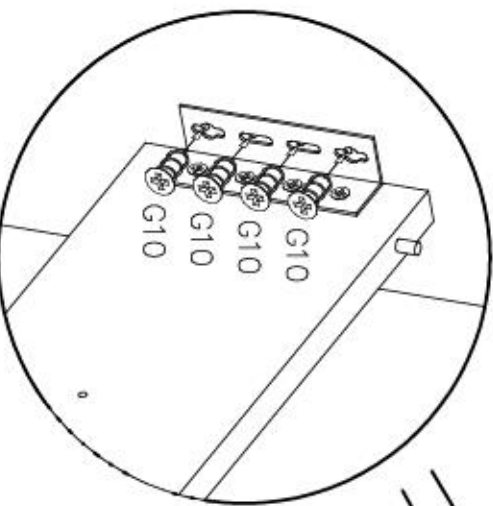
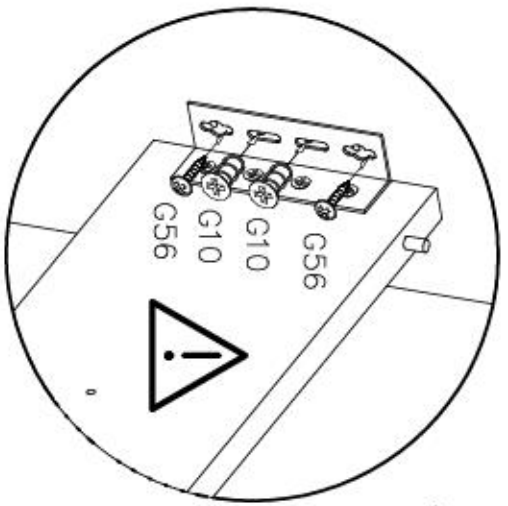


A1		x6
ø7x50		

W2		x1
G9		x6
4x35		



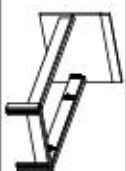
X



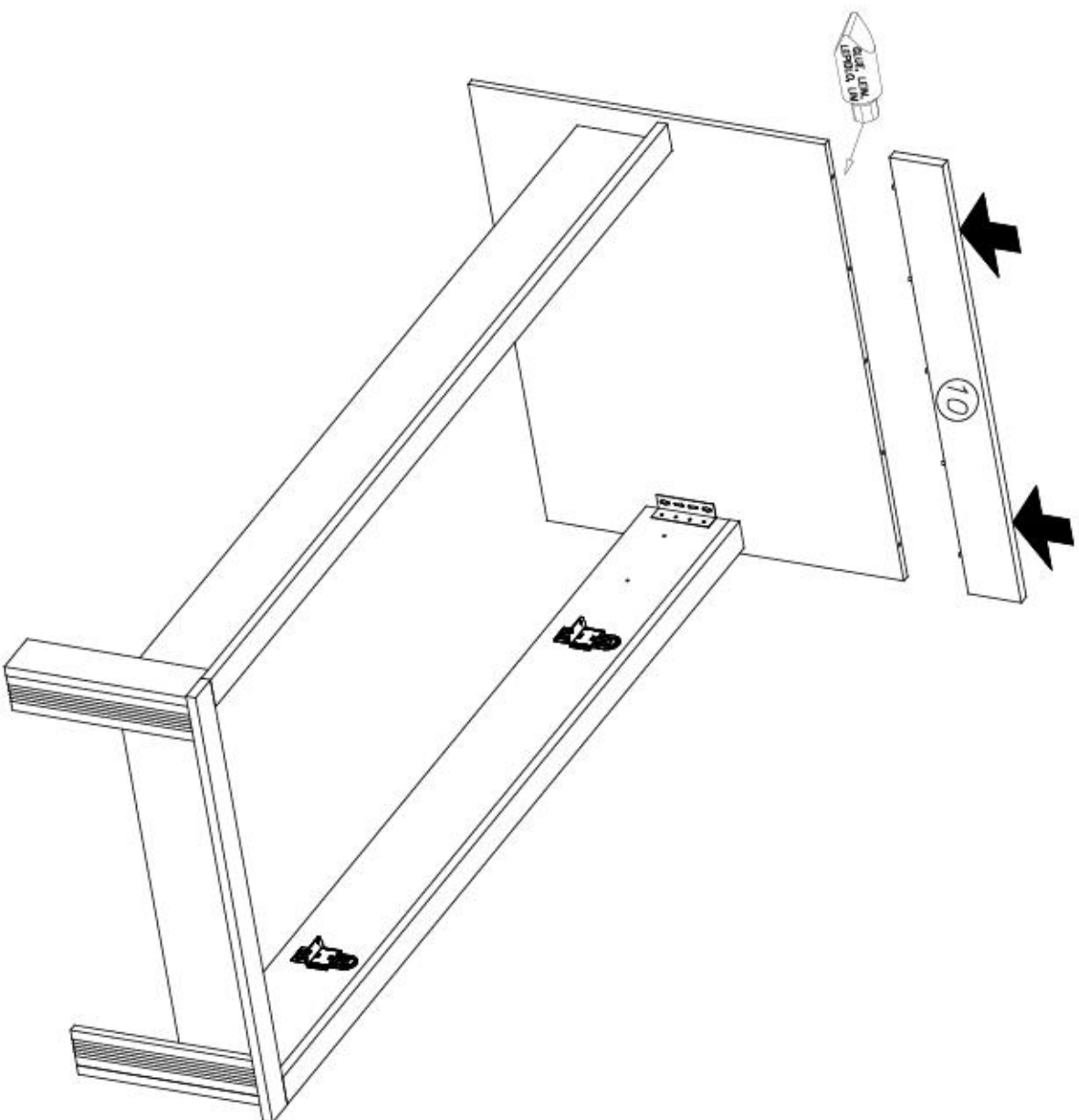
G10		x12
M31		x4
G56		x4

9/11

Schlafzimmer **WESTMINSTER 90**



XI



W1



x1

Name • Nom • Nome • Naam • Nazwa • Jméno
• Názov • Név • Denumire • Isim • Имя

Nr • No • N° • Номер • Č • Sz

Typ • Type • Tip • Τίπος • Tipo • Tun

Schlafzimmer **WESTMINSTER**

— —

90

D Unser Direktservice für Beschädigte
Sollte Ihnen ein Beschädigter fehlen, können Sie diese Servicekarte
direct an die untenstehende Nummer senden. Wir können allerdings
nur Beschädigte auf diesem Weg verschicken. Sollen Sie eine andere
Beanstandung an Ihrem Möbelstück haben, so wenden Sie sich bitte
direct an Ihr Möbelhaus.

GB Our direct order service for fitting
If a fitting should be missing to you, you know this service map
directly following number boxes. We can in this way send away
however only fitting. If you should have another objection to your
piece of furniture, then they turn please to your furniture house.

CZ Naše přímé služby pro kování
Chybí-li vám nějaký díl z kování, můžete tuto servisní kartu odfaxovat
přímo na naše uvedené číslo. Touto cestou však můžeme rozeslat jen
díly kování. Pokud byste reklamovali jiný díl nábytku, obraťte se přímo
na svého prodejce nábytku.

F Bien étudier la notice de montage
Réparer les pièces concernant votre meuble. Regrouper et contrôler la
quincaillerie. Munissez - vous de l'outillage nécessaire. Aménager -
vous une zone de montage. Procéder au montage. Ne jamais forcer
les assemblages. Resserrer les vis après quelques temps d'usage.
Garder votre notice de montage, si une pièce venait à manquer, elle
serait le plus clair moyen de communiquer avec votre magasin.

I Il nostro servizio diretto per l'ordine delle ferramenta
Nel caso vi mancassero dei pezzi, potete spedire fax questa carta al
servizio direttamente al seguente numero. Per altri reclami al vostro
mobilia, potete rivolgervi al vostro mobilificio.

BG Директно обслужаване на повредените части "Обзор"
Ако ви липне некаква част за монтаж, можете да изпратите тази сервисна
карта директно на следния номер. По този начин обаче можем да ви изпратим
само частите за монтаж. Ако имате друга претензия към мебелта си,
може да се обърнете директно към продавача на мебелта.

NL Onze directservice voor losse onderdelen
Wanneer er een onderdeel mist kunt u deze servicekaart direct aan
onze afdeling faxnummer sturen. Wij kunnen alleen langs deze weg
onderdelen versieren. Mocht u een ander probleem aan uw meubel
hebben verzoeken wij u contact op te nemen met uw meubeldealer.

PL Nasz bezpośredni serwis części montażowych
Jeżeli brakuje części koniecznych do montażu, prosimy o przesłanie
nam tej karty serwisowej na niżej podany numer faxu. Możemy w ten
sposób przysłać jedynie potrzebne części. W przypadku innych
objawów dotyczących mebli, prosimy o zgłoszenie ich do salonu
meblowego w którym został dokonany zakup.

HR Servis za okovs
U slučaju da nedostaje neki od dijelova molimo vas da na dolje
navedeni fax broj pošaljete ovaj servisni obrazac. Na ovaj način mogu
se dostaviti samo okovi. U slučaju da imate dodatne prigovore vezane
uz komad namještaja molimo vas da se obratite izravno trgovini
namještaja gdje je isti kupljen.

HU Direktrendelési szervizvesztés esetén
Ha hiányzik egy részlet, ezt a kártyát közvetlenül elfaxolhatja az alább
számlás faxszámon. Azonban csak a vesztéses részletek így küldeni.
Amennyiben másféle reklamációt áll fenn birtoktartójától leírás,
fontosabb kártevésről a birtoktartóhoz.

SK Naše priame servis pre časťi kovanie
Ak by Vám chýbala nejaká časť kovania, môžete poslať túto servisnú
kartu pošlou faxom priamo na nižšie uvedené číslo. Diely kovanie
vieme poslať iba týmto spôsobom. Ak by ste mali inú
reklamáciu ohľadom vášho nábytku, obráťte sa priamo na Vašu
predajnú nábytku.

SLO Naše direktno služne storitve za okovs
Če vam manjka kakšno delce, lahko to serviso kartico pošljete po
faksu direktno na spodnjo številko. Po tej poti vam lahko pošljemo
samo okovs. Če imate kakšne dodatne pritožbe, se obrnite
neposredno na vašo trgovino pohištva.

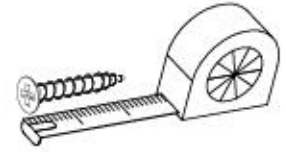
RO Servis-ul nostru direct pentru feronerie
In cazul in care va lipsesc o piesa de feronerie puteti sa trimitati
direct acest card de service pe fax la numarul de mai jos. Noi nu
putem expedia piese de feronerie decat pe acest fel de card. Decat acest o
altă reclamație referitoare la piese de mobilier, atunci vă rugăm să vă
adresaj direct la magazinul dvs. de mobilă.

RUS Наш прямой сервис для поставок фурнитуры
Если ожидается, что Вам не хватает той или иного элемента
Фурнитуры, Вы можете отправить сервисную карту по Факсу
непосредственно на нижеприведенный номер. Однако, только
образцы мы можем переслать лишь фурнитуру. Если же у Вас
возникнут иные претензии относительно приобретенной мебели,
пожалуйста, обращайтесь непосредственно в организацию,
осуществляющую продажу.

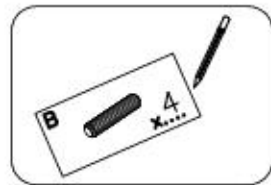
S Vår directservice för beslagdelar
Om du saknar en beslagdel kan du faxa detta servicekort direkt till
numret som anges ned. Tänk på att detta är den enda möjligheten att
skicka beslagdelar till dig. Om du vill reklamera din möbel av en
annan anledning måste du kontakta ditt möbelhus direkt.

ES Nuestro servicio directo para accesorios
Si le falta algún accesorio, puede enviar esta tarjeta de servicio
directamente a la siguiente dirección. No obstante, por este método
solo podemos enviar accesorios. Si tiene alguna otra objeción sobre su
mueble, consulte directamente con su mueblería.

TR Donatılar için doğrudan servisimiz
Bir donatınız eksikse bu servis kartını doğrudan aşağıda bulunan
adresle doğrudan mail yazabilirsiniz. Sadece bu yönde donatıları
gönderebiliriz. Mobilyanızda başka şikayetleriniz varsa lütfen doğrudan
mobilya satıcınıza danışın.



G56 4x16 x...		W1 GLUE, LEIM, LEPIDLO, LIM x...		G9 4x35 x...	
M32 x...		P4 x...		A6 Ø7x40 x...	
M31 x...		G10 6,3x13 x...		W2 x...	
A1 Ø7x50 x...		M33 x...		B1 Ø8x35 x...	



Name • Nom • Nome • Naam • Nazwa • Иméно
• Názov • Néв • Denumire • Isim • Извание

Nr • No • N° • Номер • Č • Sz

Typ • Type • Tip • Típus • Tipo • Tun

Schlafzimmer **WESTMINSTER**

— —

90

D Unger Direktservice für Beschlagteile
Sollte Ihnen ein Beschlagteil fehlen, können Sie diese Servicekarte direkt an die untenstehende Nummer senden. Wir können allerdings nur Beschlagteile auf diesem Weg verschicken. Sollen Sie eine andere Beanspruchung an Ihrem Möbelstück haben, so wenden Sie sich bitte direkt an Ihr Möbelhaus.

GB Our direct order service for fitting
If a fitting should be missing to you, you know this service map directly following number faxes. We can in this way send away however only fitting. If you should have another objection to your piece of furniture, then they turn please to your furniture house.

CZ Naše přímé služby pro kování
Chybí-li vám nějaký díl z kování, můžete tuto servisní kartu odfaxovat přímo na níže uvedené číslo. Touto cestou však můžeme poslat jen díly kování. Pokud byste reklamovali jiný díl nábytku, obraťte se přímo na svého prodejce nábytku.

F Bien étudier la notice de montage
Réparer les pièces constituants votre meuble. Regroupez et contrôlez la quincaillerie. Munissez - vous de l'outillage nécessaire. Aménager - vous une zone de montage. Procéder au montage. Ne jamais forcer les assemblages. Rassembler les vis après quelques temps d'usage. Garder votre notice de montage, si une pièce venait à manquer, elle serait le plus clair moyen de communiquer avec votre magasin.

I Il nostro servizio diretto per l'ordine delle ferramenta
Nel caso vi mancassero dei pezzi, potete spedire fax questa carta di servizio direttamente al seguente numero. Per altri reclami al vostro mobile, potete rivolgervi al vostro rivenditore.

BG Директно обслужаване на откритите отвори "Обзор"
Ако ви липне некакви делци од металното уредување, можете директно да испратите оваа картичка на адресот подолу. Со оваа картичка можеме да испратиме само делци од металното уредување. Ако имате друга примедба на вашиот мебел, молиме да се обратите директно на вашиот продавач.

NL Onze directservice voor losse onderdelen
Wanneer er een onderdeel mist kunt u deze servicekaart direct aan onderstaand faxnummer sturen. Wij kunnen alleen lange deze weg onderdelen versuren. Mocht u een ander probleem aan uw meubel hebben verzoeken wij u contact op te nemen met uw meubeldealer.

PL Nasz bezpośredni serwis części montażowych
Jeżeli brakuje części kończących do montażu, prosimy o przesłanie nam tej karty serwisowej na niżej podany numer faksu. Możemy w ten sposób przysłać państwu tylko brakujące części. W przypadku innych objeży dotyczących mebla, prosimy o zgłoszenie ich do salonu meblowego w którym został dokonany zakup.

HR Servis za okove
U slučaju da nedostaje neki od dijelova molimo vas da na dolje navedeni fax broj pošaljete ovaj servisni obrazac. Na ovaj način mogu se dostaviti samo okovi. U slučaju da imate dodatne prigovore vezane uz komad namještaja molimo vas da se obratite izravno trgovini namještaja gdje je isti kupljen.

HU Direktrendelkérletünk vasalattal kapcsolán
Ha hiányzik egy vasalat, ezt a kártyát közvetlenül elfelelhetje az alább található faxszámra. Azonban csak vasalattal tudunk így küldeni. Amennyiben máshajza reklamációt áll fenn bútorcseréjéért illetlen, forduljon közvetlenül a bútorházához.

SK Naše priamy servis pre častí kovania
Ak by Vám chýbala nejaká časť kovania, môžete poslať túto servisnú kartu poslať faxom priamo na nižšie uvedené faxové číslo. Diely kovania vieme poslať iba týmto spôsobom. Ak by ste mali inú reklamáciu ohľadom vášho nábytku, obraťte sa priamo na vašu predajnú nábytku.

SLO Naše direktne služne storitve za okovje
Ce vam manjka kakšno okovje, lahko to servisno kartico pošljete po faksu direktno na spodnjo številko. Po tej poti vam lahko pošljemo samo okovje. Če želite reklamirati kakšen drug del pohištva, se obrnite neposredno na vašo trgovino pohištva.

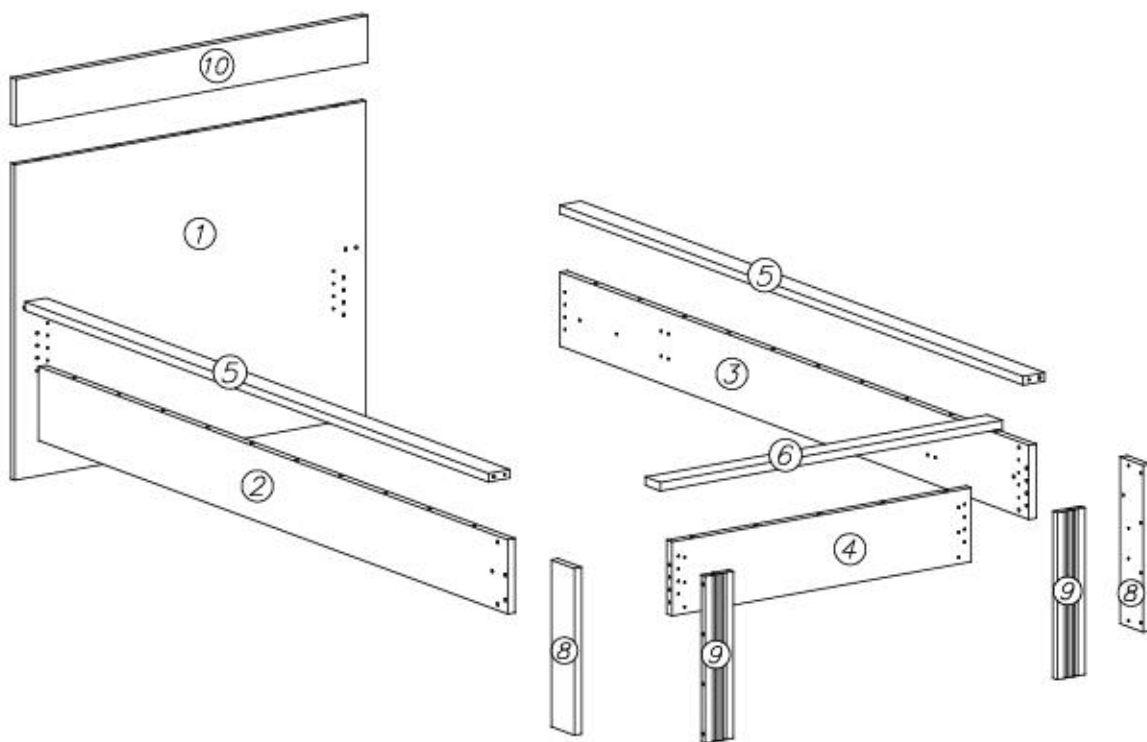
RO Service-ul nostru direct pentru fieronerie
In cazul in care va lipsesc o piesa de fieronerie puteti sa trimitemi direct acest card de service pe fax la numarul de mai jos. Noi nu putem expedia piese de fieronerie decat pe aceasta cale. Dacă aveți o altă reclamație referitoare la piese de mobilier, atunci vă rugăm să vă adresați direct la magazinul dvs. de mobilă.

RUS Наш прямой сервис для поставок фурнитуры
Если окажется, что Вам не хватает того или иного элемента фурнитуры, Вы можете отправить сопроводительную карту по факсу непосредственно на нижеприведенный номер. Однако, таким образом мы можем предоставить лишь фурнитуру. Если же у Вас возникнут иные претензии относительно приобретенной мебели, пожалуйста, обращайтесь непосредственно в организацию, осуществляющую продажу.

S Vår directservice för beslagdelar
Om du saknar en beslagdel kan du faxa detta servicekort direkt till numret som anges ned. Tänk på att detta är den enda möjligheten att skicka beslagdelar till dig. Om du vill reklamera din möbel av en annan anledning måste du kontakta ditt möbelhus direkt.

ES Nuestro servicio directo para accesorios
Si le falta algún accesorio, puede enviar este tarjeta de servicio directamente a la siguiente dirección. No obstante, por este método solo podemos enviar accesorios. Si tiene alguna otra objeción sobre su mueble, consulte directamente con su mueblera.

TR Donatılar için doğrudan servisliriz.
Bir donatıdır eksikse bu servis kartını doğrudan aşağıda bulunan adrese doğrudan mail yollayabilirsiniz. Sadece bu yolla donatılar gönderiliriz. Mobilyanızda başka şikayetleriniz varsa lütfen doğrudan mobilya satıcınıza danışın.



nr	L[mm]	B[mm]	T[mm]	Menge	Coll.
1	1063	810	16	1	2/2
2	2027	190	22	1	1/2
3	2027	190	22	1	1/2
4	905	190	22	1	2/2
5	2004	65	22	2	1/2

nr	L[mm]	B[mm]	T[mm]	Menge	Coll.
6	1035	65	22	1	2/2
8	428	100	22	2	2/2
9	428	85	18	2	2/2
10	1063	120	22	1	2/2

