

# ASSEMBLY INSTRUCTIONS MONTAGEANLEITUNGEN

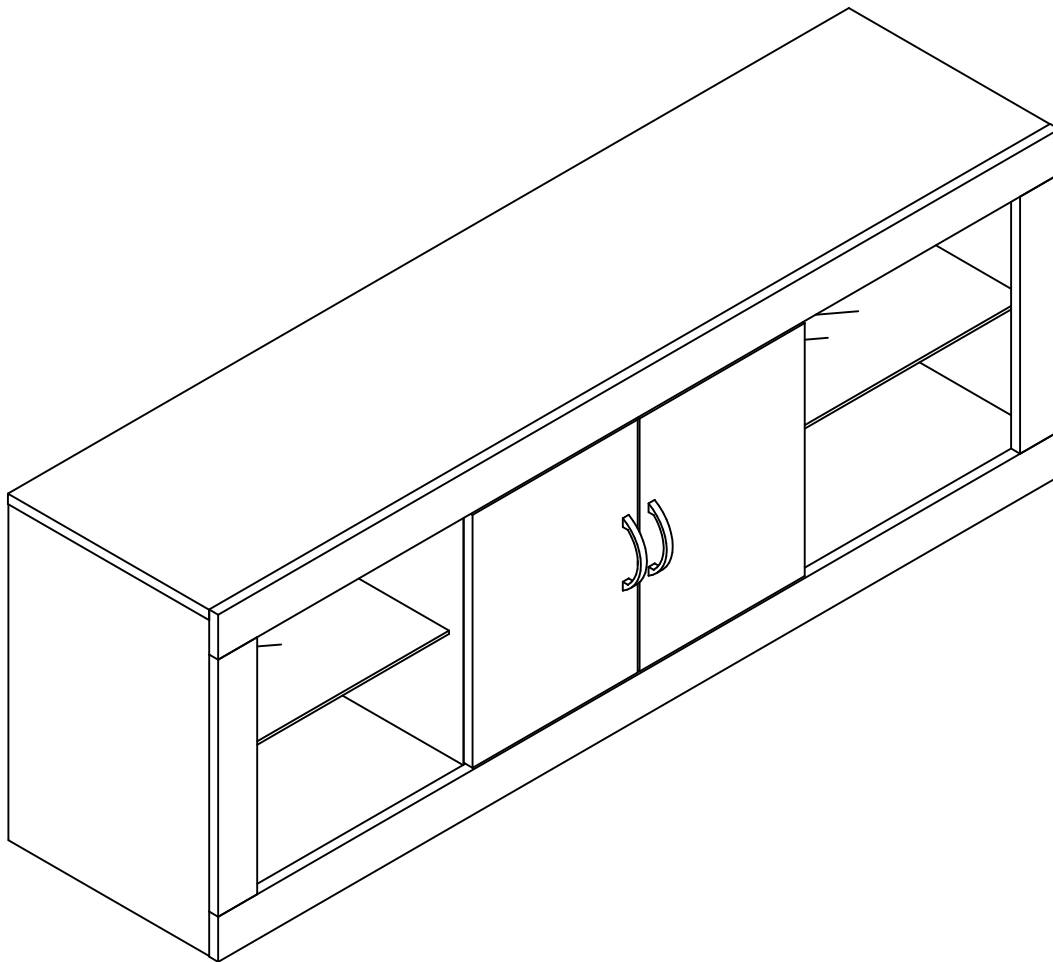
WF321308AAS / WF321309AAS

WF321308AAW / WF321309AAW

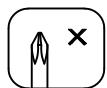
**Our product will be delivered to you in 2 packages. The delivery times of these 2 packages may differ, please be patient and thank you for your understanding.**

**Notre produit vous sera livré en 2 colis. Les délais de livraison de ces 2 colis peuvent différer, soyez patient et merci de votre compréhension.**

**Unser Produkt wird Ihnen in 2 Paketen geliefert. Die Lieferzeiten dieser 2 Pakete können abweichen, bitte haben Sie etwas Geduld und vielen Dank für Ihr Verständnis.**



Das Vitrinewird mit 2 Kartons geliefert.  
Wir empfehlen, das Set nach Erhalt aller  
Kartons zusammenzustellen.



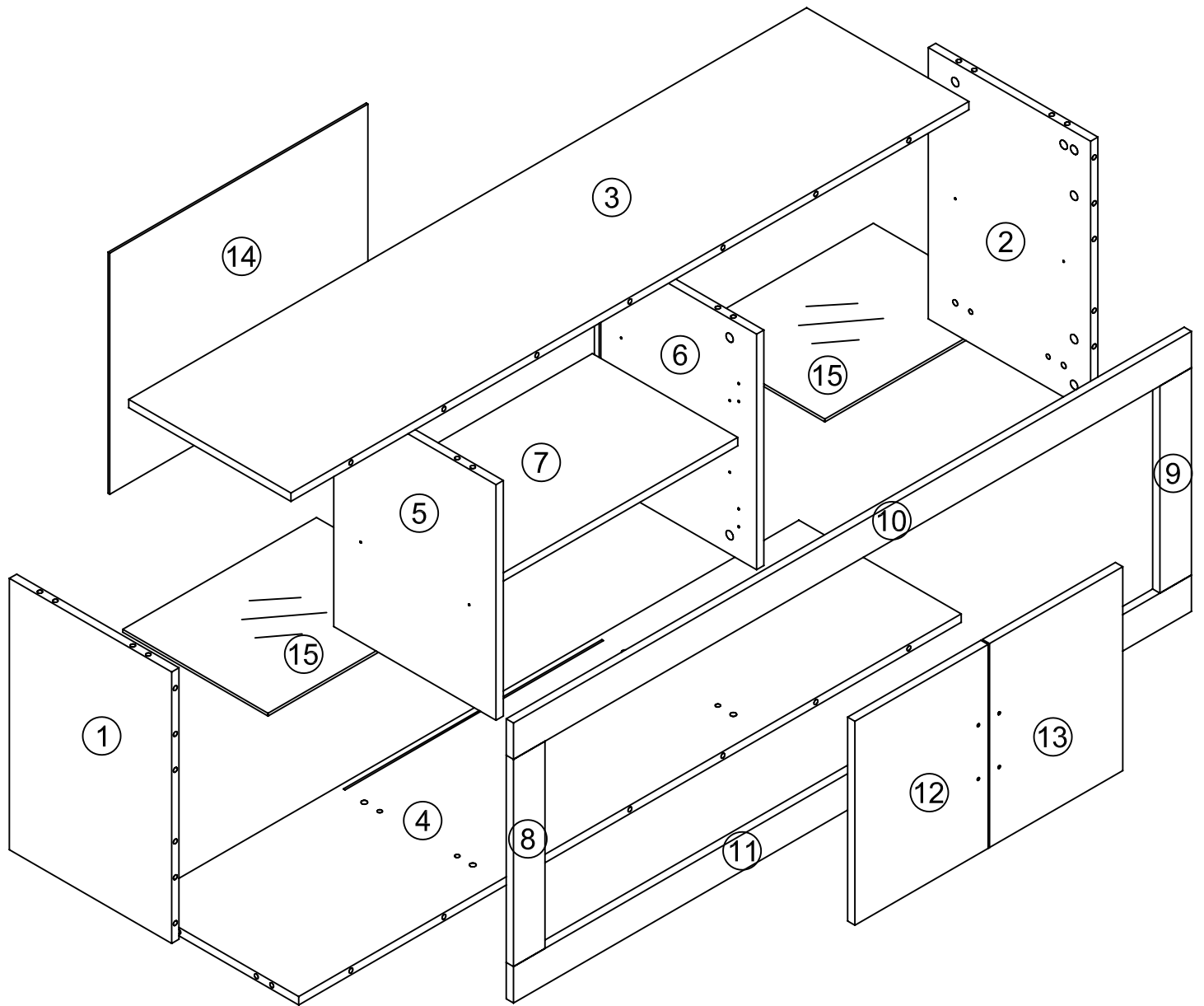
Werkzeug Phillips-schraubendreher  
Tool phillips head screwdriver  
Outil tournevis cruciforme










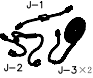



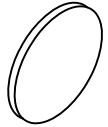


Montagedauer 1 Stunde 30 Minuten  
assembling time 1 hour 30 minutes  
temps de montage 1h30

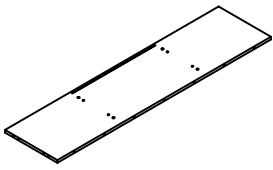
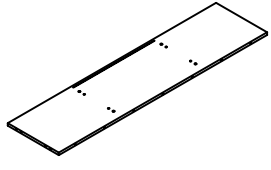
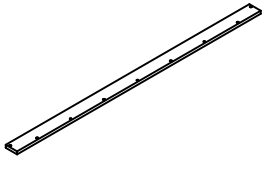
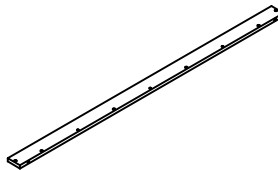
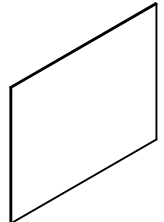
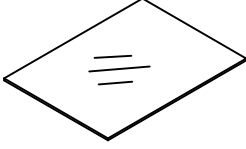
The display case comes with 2 boxes.  
We recommend putting the set together  
after receiving all the boxes.

La vitrine est livrée avec 2 boîtes.  
Nous vous recommandons de monter  
l'ensemble après avoir reçu toutes les boîtes.

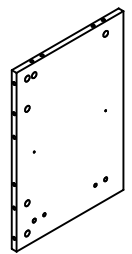
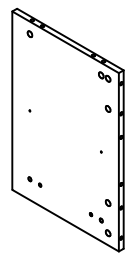
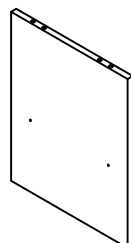
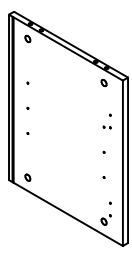
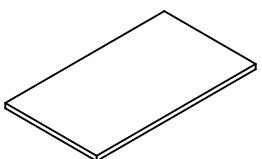


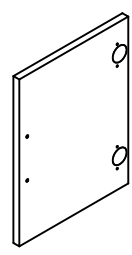
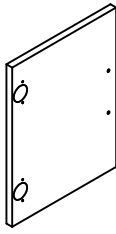


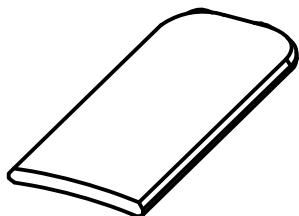
		 8x40					 3.5x14		 J-1 J-2 J-3x2
A×36	B×36	C×26	D×4	E×4	F×2	G×4	H×28	I×4	J×12
		 3x12							
K×4	L×8	M×8	N×36						

# BOX1: WF321308AAS / WF321308AAW

				
③ x 1	④ x 1	⑩ x 1	⑪ x 1	⑭ x 1
				
⑮ x 2				

# BOX2: WF321309AAS / WF321309AAW

				
① x 1	② x 1	⑤ x 1	⑥ x 1	⑦ x 1
				
⑧ x 1	⑨ x 1	⑫ x 1	⑬ x 1	



Hardware Kit

## **Sicherheits- und Pflegehinweise**

**Wichtig:** Bitte lesen Sie diese Anweisungen vollständig durch, bevor Sie mit der Montage beginnen.

**Achtung:** Dieses Gerät ist relativ schwer. Bitte heben Sie es vorsichtig an. Überprüfen Sie, ob alle auf den Seiten aufgeführten Komponenten und Werkzeuge vorhanden sind.

Entfernen Sie sämtliches Zubehör aus den Plastiktüten und teilen Sie es in seine Gruppen auf.

Halten Sie Kinder und Tiere vom Arbeitsbereich fern, Kleinteile könnten beim Verschlucken ersticken. Teile der Montage sind mit 2 Personen einfacher.

Stellen Sie sicher, dass Sie genügend Platz haben, um die Teile anzuordnen, bevor Sie beginnen.

Stellen Sie sich nicht auf das Produkt und belasten Sie es nicht, dies könnte zu Schäden führen.

Montieren Sie den Gegenstand so nah wie möglich an seiner endgültigen Position im selben Raum.

Montieren Sie das Gerät auf einer weichen, ebenen Oberfläche, um eine Beschädigung des Geräts oder Ihres Bodens zu vermeiden. Verwenden Sie dazu den geöffneten Gerätekarton.

## **Pflege und Wartung**

Reinigen Sie das Gerät nur mit einem feuchten Tuch und einem milden Reinigungsmittel.

Verwenden Sie keine Bleichmittel oder Scheuermittel. Überprüfen Sie von Zeit zu Zeit, ob sich an diesem Gerät keine Schrauben gelöst haben.

(Notiz)

Bei Bedarf kann die nächste Seite ausgeschnitten und während der gesamten Zusammenstellung als Referenz verwendet werden.

Bewahren Sie diese Seite zusammen mit diesen Anweisungen zum späteren Nachschlagen im Produkthandbuch auf.

Dieses Produkt besteht aus 2 Logistikpaketen. Bitte überprüfen Sie die Anzahl Ihrer Pakete. Wenn eines fehlt, wenden Sie sich bitte an die Logistik.

Bitte lesen Sie alle Vorsichtsmaßnahmen und Anweisungen in diesem Handbuch, bevor Sie dieses Produkt verwenden.

Wenn Sie Fragen zu diesem Produkt haben, wenden Sie sich bitte rechtzeitig an Ihren Lieferanten.

## **Safety and Care Advice**

Important - Please read these instructions fully before starting assembly

Warning: This unit is relatively heavy. Please lift with care. Check you have all the components and tools listed on pages.

Remove all fittings from the plastic bags and separate them into their groups.

Keep children and animals away from the work area, small parts could choke if swallowed. Parts of the assembly will be easier with 2 people.

Make sure you have enough space to layout the parts before starting. Do not stand or put weight on the product, this could cause damage.

Assemble the item as close as possible to its final position in the same room.

Assemble on a soft level surface to avoid damaging the unit or your floor use opened out unit carton.

## **Care and maintenance**

Only clean using a damp cloth and mild detergent, do not use bleach or abrasive cleaners. From time to time check that there are no loose screws on this unit.

(Note)

If required the next page can be cut out and used as reference throughout the assembly.

Keep this page with these instructions for future reference Product Manual.

This product consists of 2 logistics packages, please check the number of your packages, if there is any missing, please contact the logistics.

Please read all precautions and instructions in this manual before using this product.

If you have any questions about this product, please contact your supplier in time.

## **Conseils de sécurité et d'entretien**

Important - Veuillez lire entièrement ces instructions avant de commencer l'assemblage

Attention : cet appareil est relativement lourd. Veuillez soulever avec précaution. Vérifiez que vous disposez de tous les composants et outils répertoriés sur les pages.

Retirez tous les raccords des sacs en plastique et séparez-les en groupes.

Gardez les enfants et les animaux éloignés de la zone de travail, les petites pièces pourraient s'étouffer en cas d'ingestion. Les pièces de l'assemblage seront plus faciles à 2 personnes.

Assurez-vous de disposer de suffisamment d'espace pour disposer les pièces avant de commencer. Ne vous tenez pas debout et ne mettez pas de poids sur le produit, cela pourrait l'endommager.

Assemblez l'objet le plus près possible de sa position finale dans la même pièce.

Assemblez sur une surface douce pour éviter d'endommager l'unité ou votre sol, utilisez le carton de l'unité ouvert.

## **Entretien et maintenance**

Nettoyez uniquement à l'aide d'un chiffon humide et d'un détergent doux, n'utilisez pas d'eau de Javel ni de nettoyeurs abrasifs. Vérifiez de temps en temps qu'il n'y a pas de vis desserrées sur cet appareil.

(Note)

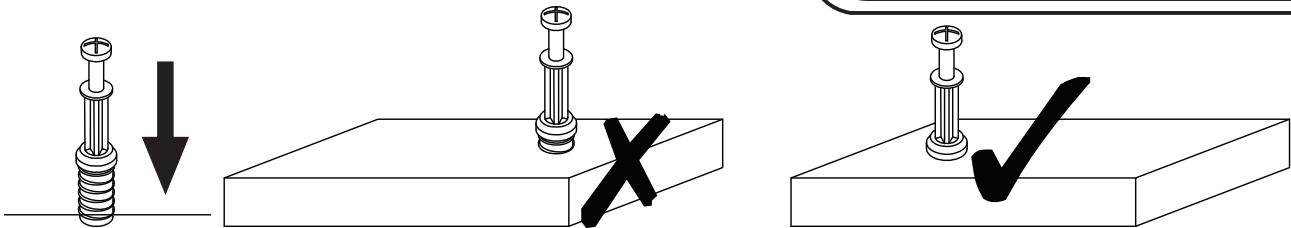
Si nécessaire, la page suivante peut être découpée et utilisée comme référence tout au long de l'assemblage.

Conservez cette page avec ces instructions pour référence future du manuel du produit.

Ce produit se compose de 2 colis logistiques, veuillez vérifier le numéro de vos colis, s'il en manque, veuillez contacter la logistique.

Veuillez lire toutes les précautions et instructions de ce manuel avant d'utiliser ce produit.

Si vous avez des questions sur ce produit, veuillez contacter votre fournisseur à temps.



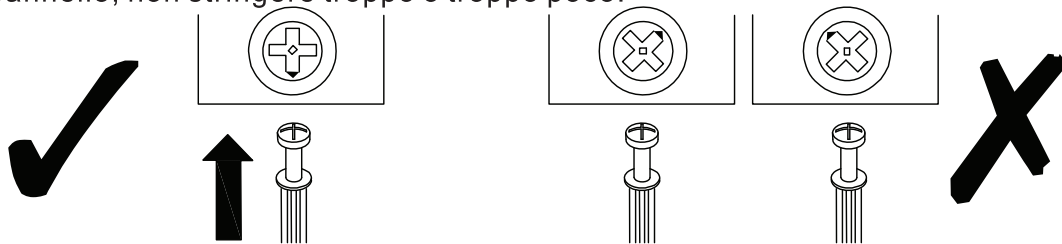
**EN\_QUICKFIT:** Tighten quickfit until shoulder is flush with panel. Do not overtighten or undertighten.

**FR\_RACCORD RAPIDE:** Faites serrer le raccord rapide jusqu'à ce que l'épaulement soit parfaitement encastré dans le panneau. Il ne faut ni trop serrer ni insuffisamment serrer.

**ES\_QUICKFIT:** Apriete quickfit hasta que el hombro se descargue con el panel. NO lo sobreapriete ni lo apriete poco.

**DE\_QUICKFIT:** Ziehen Sie den Quickfit fest, bis die Schulter mit der Platte bündig ist. Bitte nicht zu fest oder zu schwach anziehen.

**IT\_MONTAGGIO RAPIDO:** Stringere il montaggio rapido fino a quando la spalla è a filo con il pannello, non stringere troppo o troppo poco.



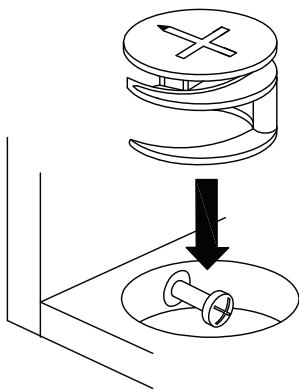
**EN\_CAM LOCK:** When fitting cam lock, ensure starting position is correct before you insert connecting quickfit.

**FR\_SERRURE BATTEUSE:** Avant d'insérer la serrure batteuse, veillez à la bonne orientation avant d'insérer le raccord rapide.

**ES\_CIERRE DE LA CÁMARA:** Cuando instale el cierre de la cámara, asegúrese de que la posición de inicio es correcta antes de que inserte el quickfit conector.

**DE\_CAM-LOCK:** Achten Sie bei der Montage des Cam-Locks auf die richtige Ausgangsposition, bevor Sie den Quickfit einsetzen.

**IT\_BLOCCAGGIO A CAMMA:** Quando si monta il bloccaggio a camma, assicurarsi che la posizione iniziale sia corretta prima di inserire il montaggio rapido di collegamento.



**EN\_Quickfit head** should be in the centre of the cam lock when the two panels are joined.

Cam lock should be inserted before quickfit.

**FR\_**Lorsque les deux panneaux sont assemblés, la tête du raccord rapide doit reposer au centre de la serrure batteuse. Il faut insérer la serrure batteuse avant le raccord rapide.

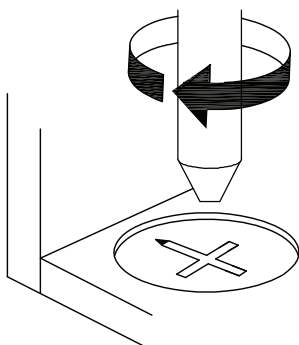
**ES\_**El cabezal del quickfit debe estar en el centro del cierre de la cámara cuando se unan los dos paneles.

Se debe insertar el cierre de la cámara antes que el quickfit.

**DE\_**Der Quickfit-Kopf sollte sich in der Mitte des Cam-Locks befinden, wenn die beiden Platten zusammengefügt sind. Der Cam-Lock sollte vor dem Quickfit eingesetzt werden.

**IT\_**La testa del montaggio rapido deve trovarsi al centro del bloccaggio a camma quando i due pannelli sono uniti.

Il Bloccaggio a Camma deve essere inserito prima del montaggio rapido.



**EN\_**Turn cam lock clockwise to tighten.

**FR\_**Faites tourner la serrure batteuse dans le sens des aiguilles d'une montre pour la resserrer.

**ES\_**Gire el cierre de la cámara en sentido horario para apretarlo.

**DE\_**Drehen Sie den Cam-Lock im Uhrzeigersinn, um ihn festzuziehen.

**IT\_**Ruotare il bloccaggio a camma in senso orario per stringere.

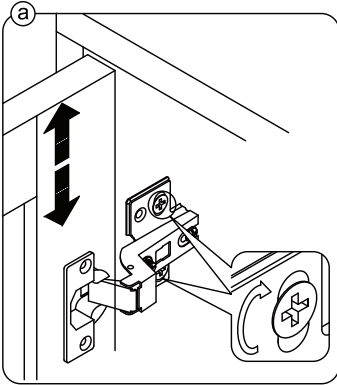
**EN** It may be necessary to adjust the hinges so that the doors align. Use the instructions below as a guide.

**FR** Il est parfois nécessaire d'ajuster les charnières pour un meilleur alignement des portes. Servez-vous des instructions ci-dessous comme guide.

**ES** Puede que sea necesario ajustar los quicios de forma que se alineen las puertas. Use las instrucciones que aparecen debajo como guía.

**DE** Möglicherweise müssen Sie die Scharniere so einstellen, dass die Türen ausgerichtet sind. Verwenden Sie die nachstehenden Anweisungen als Leitfaden.

**IT** Potrebbe essere necessario regolare le cerniere in modo che le porte siano allineate. Per fare ciò attenersi alle istruzioni sottostanti.



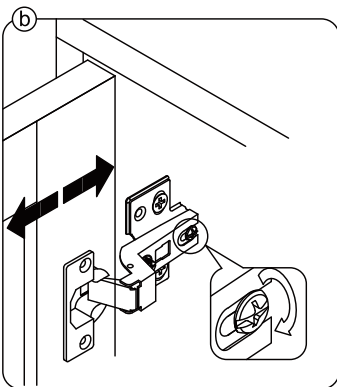
**EN** To adjust the door vertically loosen the screw as shown and move up and down as needed.

**FR** Si vous souhaitez régler la porte **verticalement**, desserrez la vis comme indiqué et déplacez la porte de haut en bas selon les besoins.

**ES** Para ajustar la puerta **verticalmente** afloje el tornillo tal y como se muestra y muévelo hacia arriba o hacia abajo según sea necesario.

**DE** Um die Tür **vertikal** auszurichten, lösen Sie die Schraube wie abgebildet und bewegen Sie sie nach Bedarf nach oben oder nach unten.

**IT** Per allineare la porta **verticalmente** allentare la vite come mostrato e spostarla in alto o in basso secondo necessità.



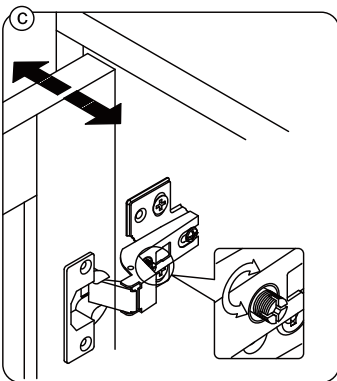
**EN** To adjust the gap from the door to the main frame turn the screw clockwise or anti-clockwise as needed.

**FR** Si vous souhaitez ajuster l'**écart** entre la porte et le cadre principal, tournez la vis dans le sens des aiguilles d'une montre ou dans le sens inverse, si nécessaire.

**ES** Para ajustar el **espacio** desde la puerta al marco principal, gire el tornillo en sentido horario o antihorario, según se necesite.

**DE** Um den **Abstand** von der Tür zum Hauptrahmen auszurichten, drehen Sie die Schraube je nach Bedarf im oder gegen den Uhrzeigersinn.

**IT** Per regolare lo **spazio** tra la porta e il telaio principale, avvitare o svitare la vite secondo necessità.



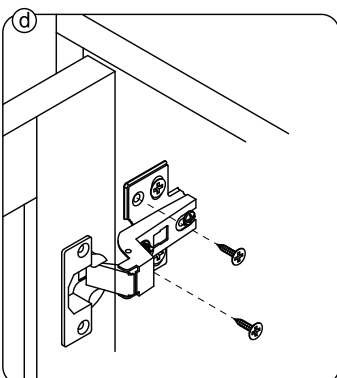
**EN** To adjust the door laterally adjust the screw as shown by turning clockwise or anti-clockwise.

**FR** Si vous souhaitez ajuster la porte **latéralement**, ajustez la vis comme indiqué en tournant dans le sens des aiguilles d'une montre ou dans le sens inverse des aiguilles d'une montre.

**ES** Para ajustar la puerta **lateralmente** ajuste el tornillo tal y como se muestra girándolo en sentido horario y antihorario.

**DE** Um die Tür **seitlich** auszurichten, stellen Sie bitte die Schraube wie abgebildet durch Drehen im oder gegen den Uhrzeigersinn ein.

**IT** Per allineare la porta **lateralmente** regolare la vite come mostrato, avvitarandola o svitarandola.



**EN** Please fix other screws

**FR** Merci de serrer les autres vis.

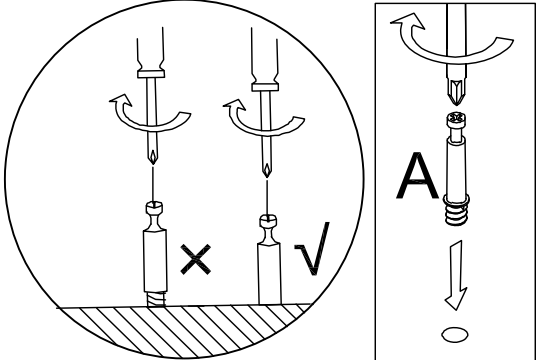
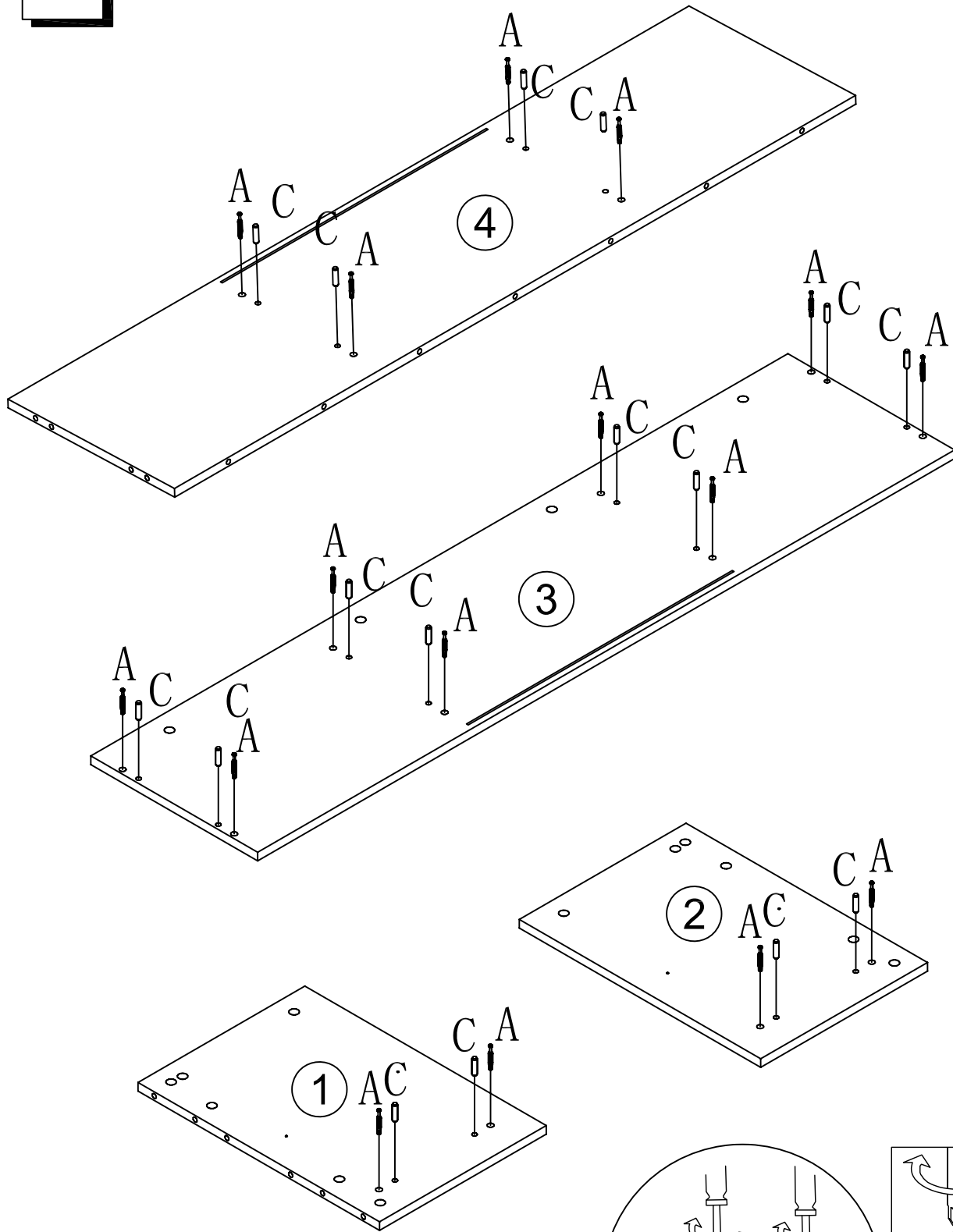
**ES** Fije los demás tornillos



**DE** Befestigen Sie bitte die anderen Schrauben

**IT** Fissare le altre viti

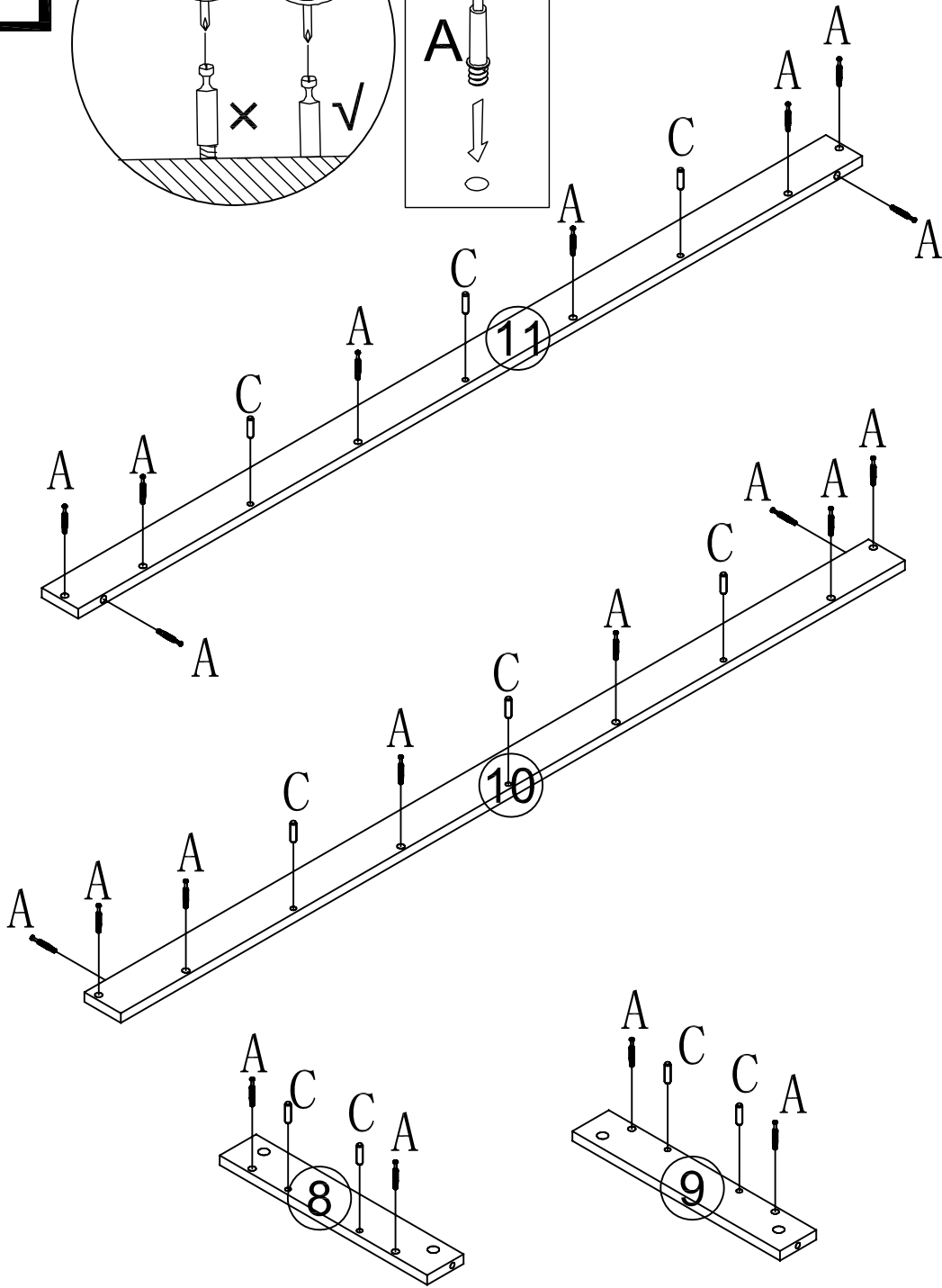
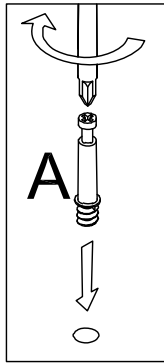
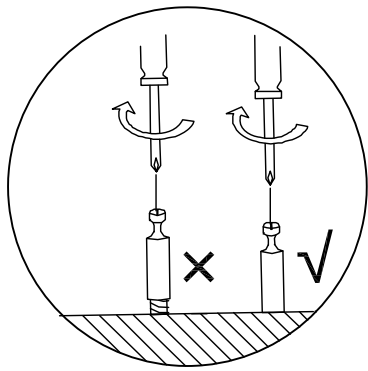




1



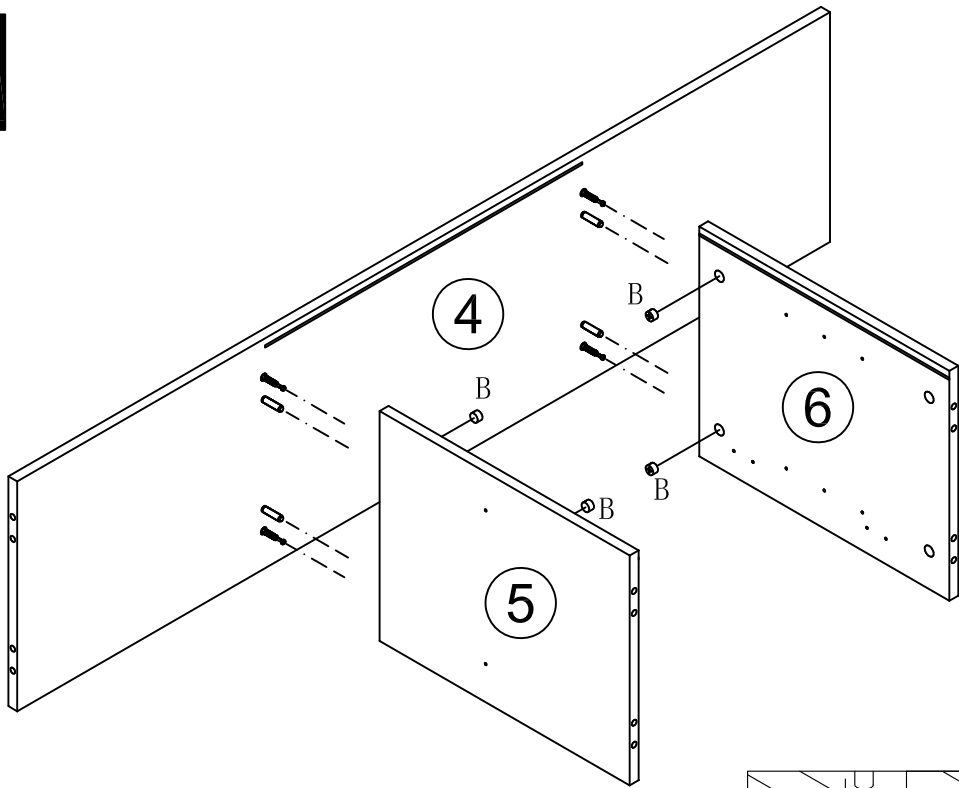
 A 16x	 C 8x40 16x
---	---



2

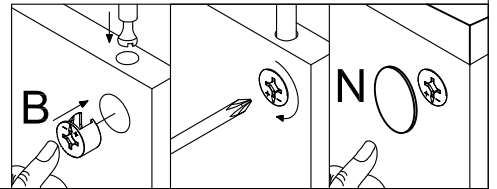


 A	 C 8x40
20x	10x

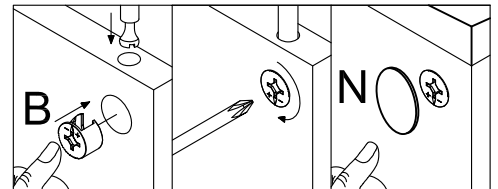
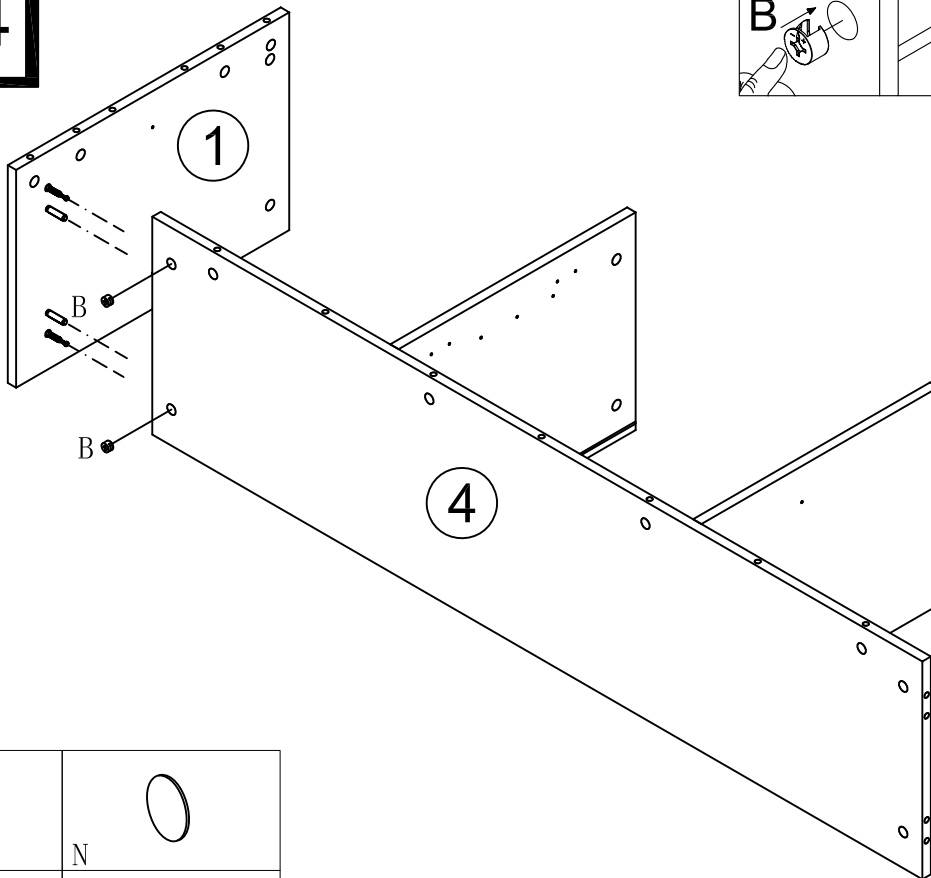
3





B		N	
	4x		4x

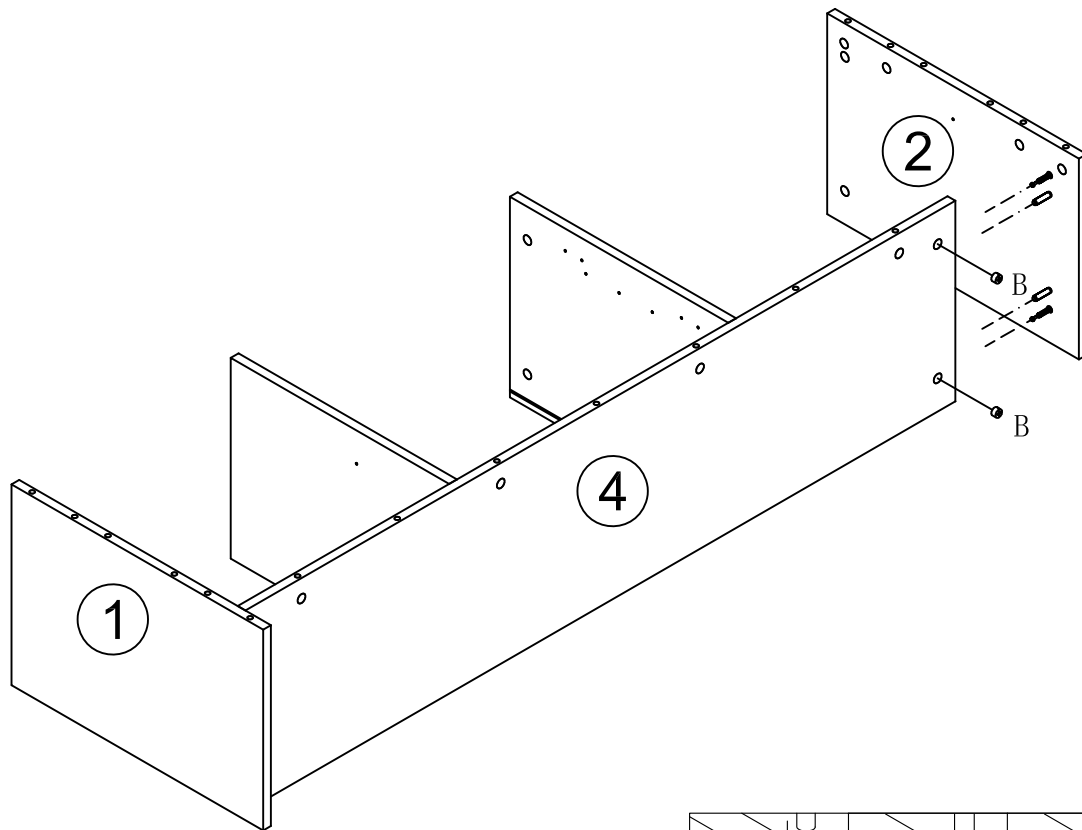




4

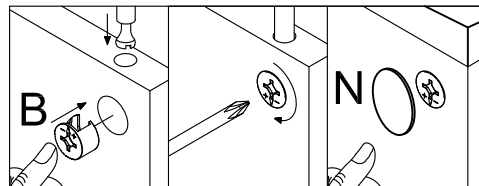


B		N	
	2x		2x

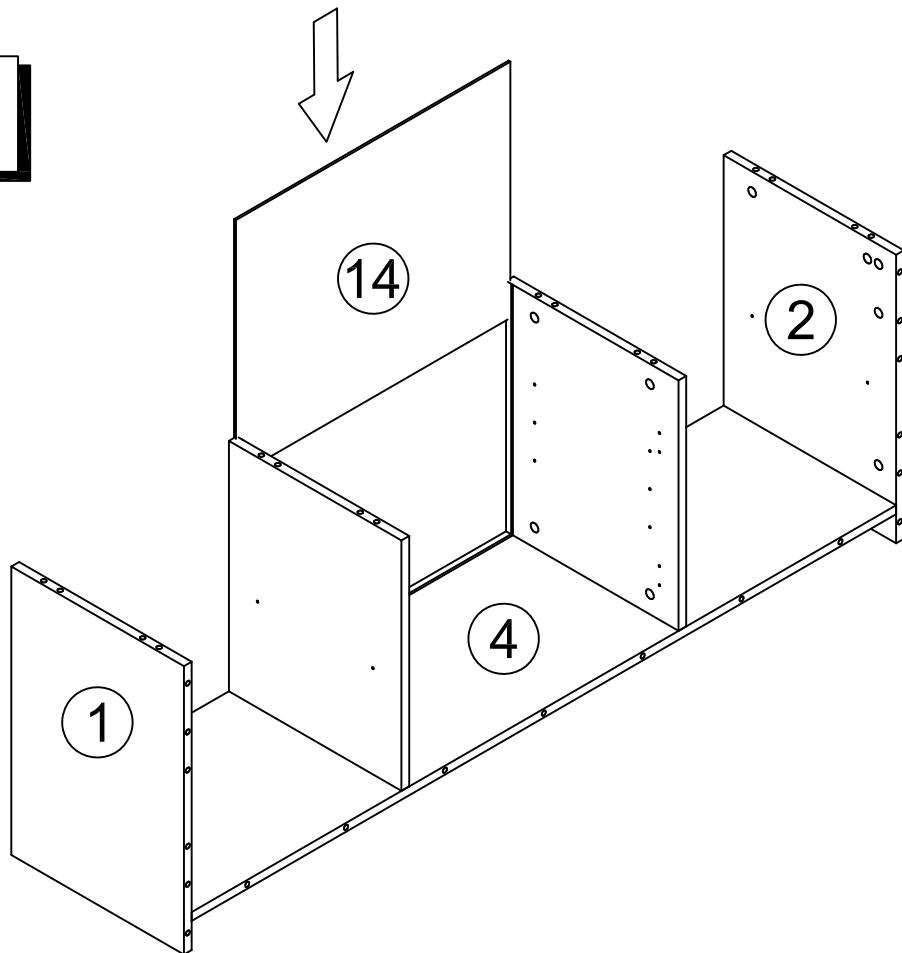
**5**



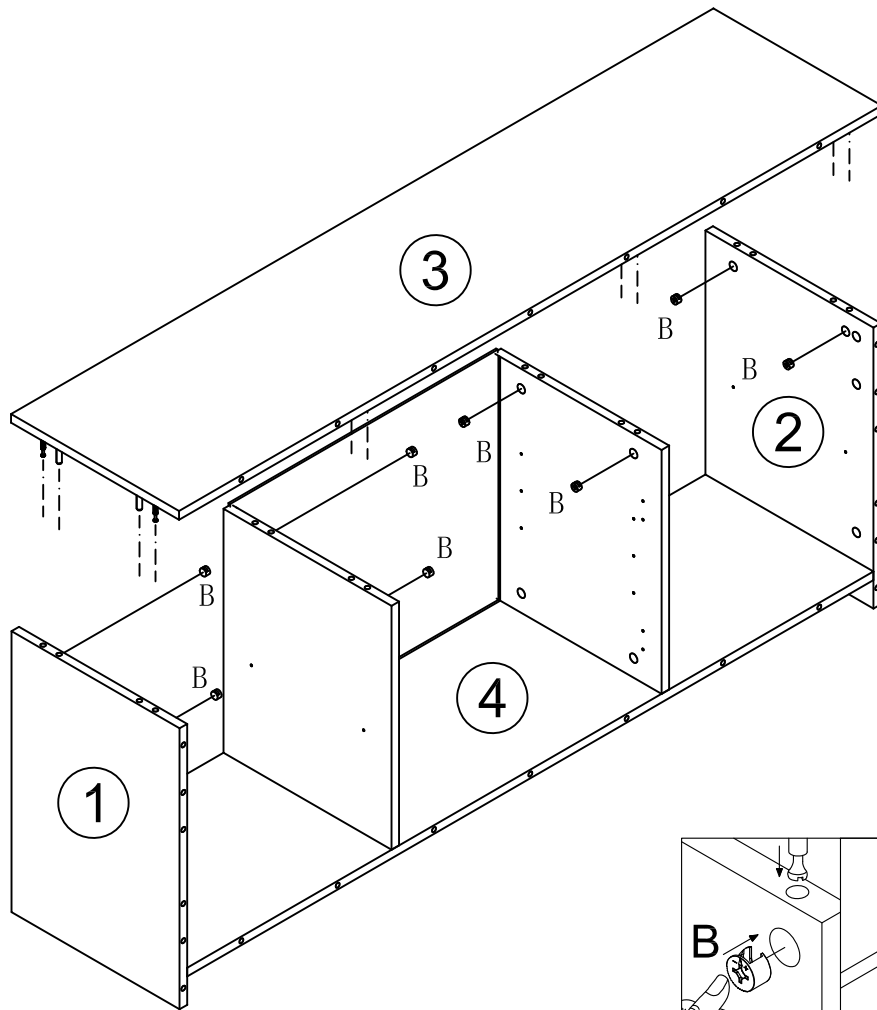
B		N	
	2x		2x





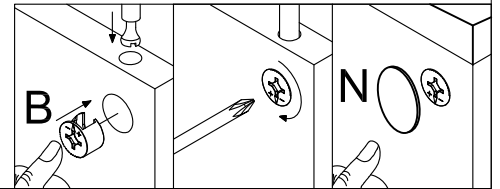
**6**



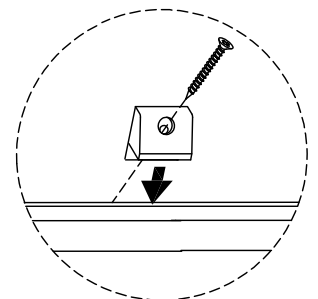
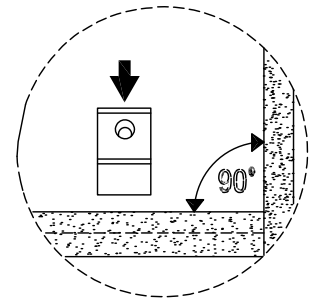
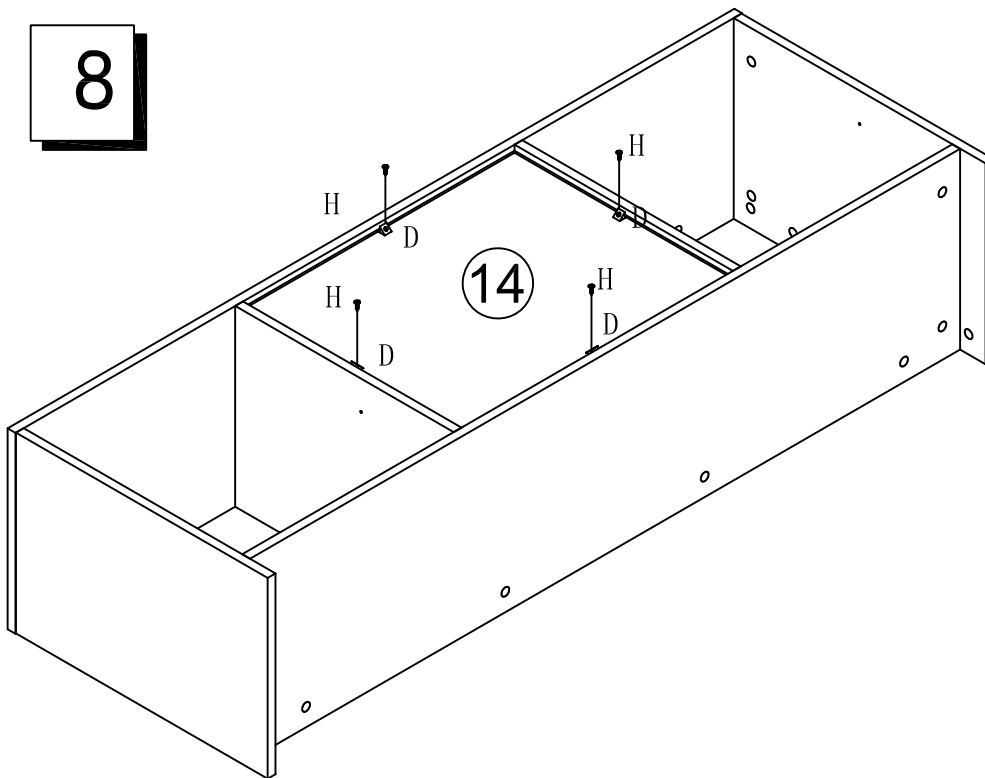
7





N	
	8x
B	
	8x

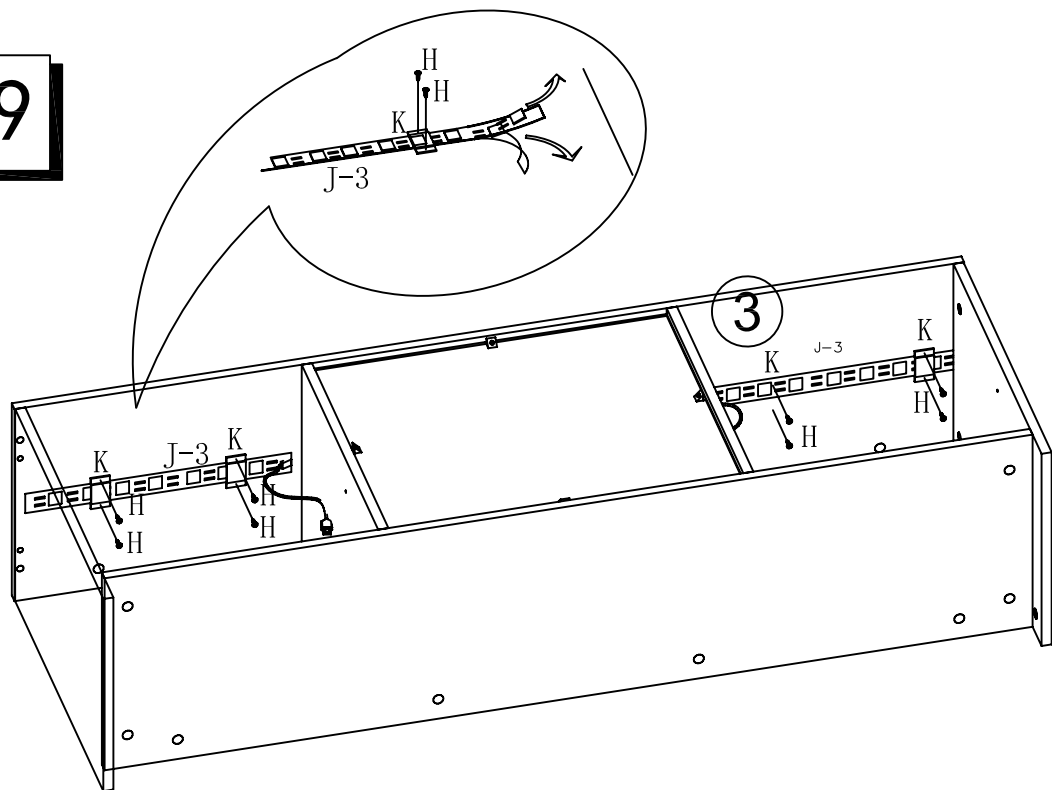





8



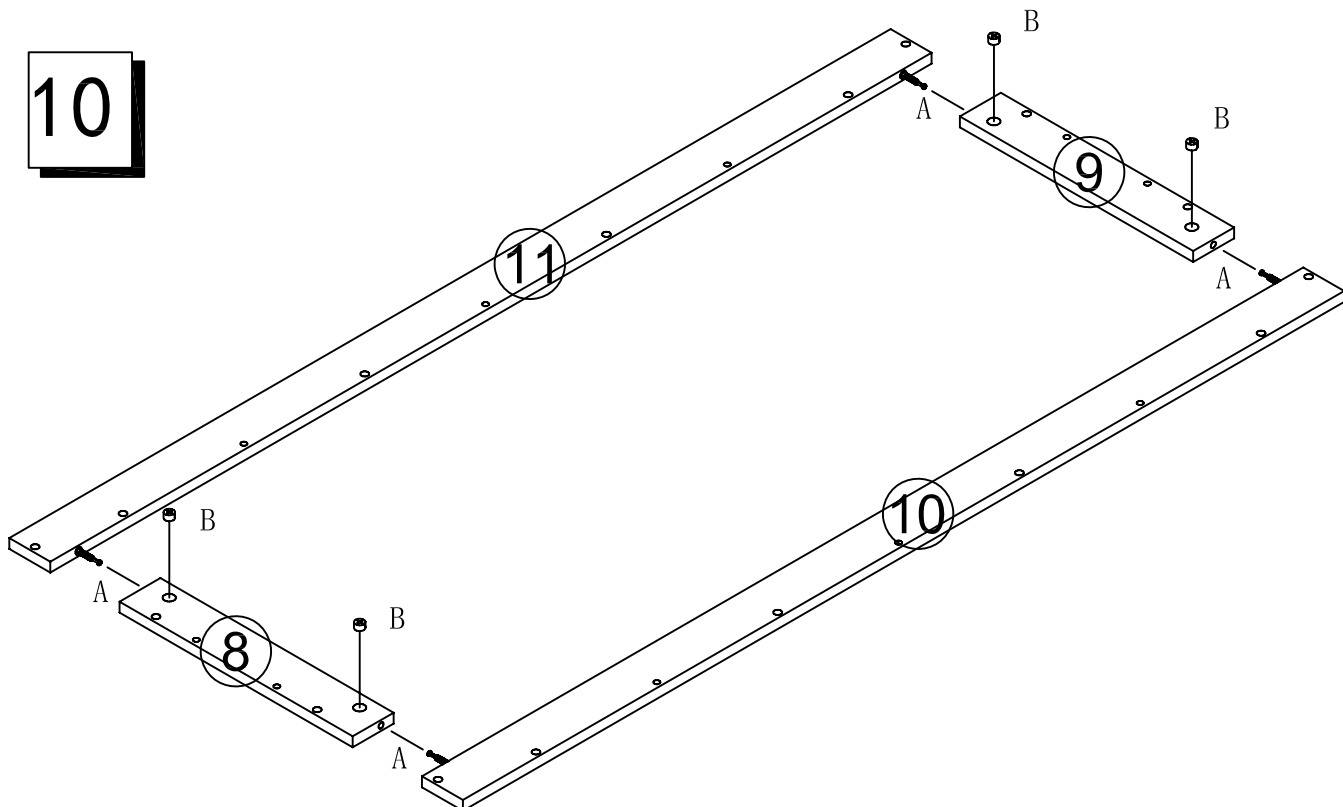
D		H	
	4x		3.5x14
			4x



9

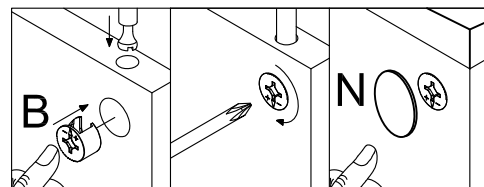


 H 3x12 8x	 J J-3x2 1x	 K 4x
--	---	--

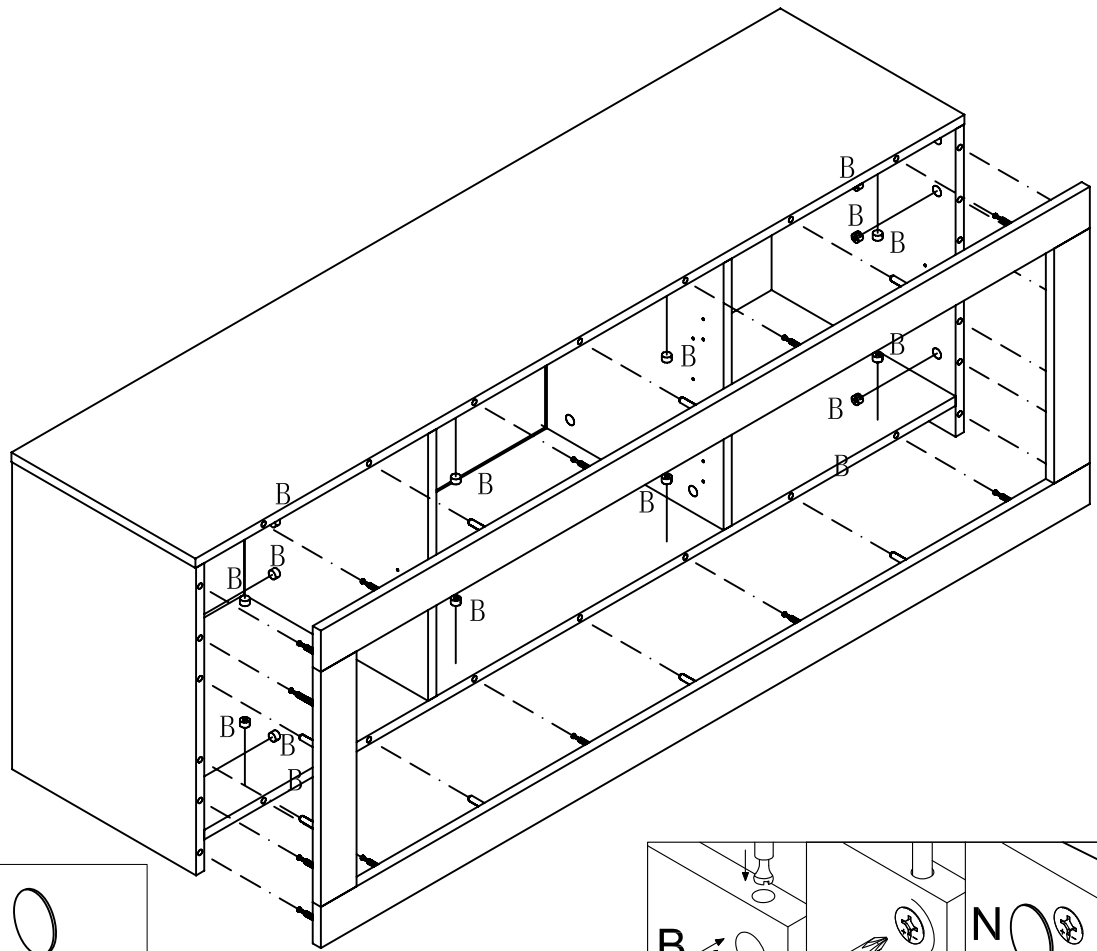
10





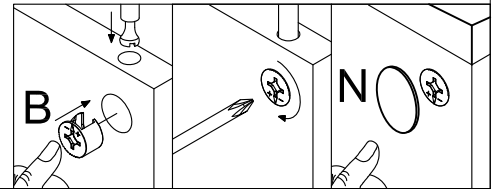
 B 4x	 N 2x
--	--



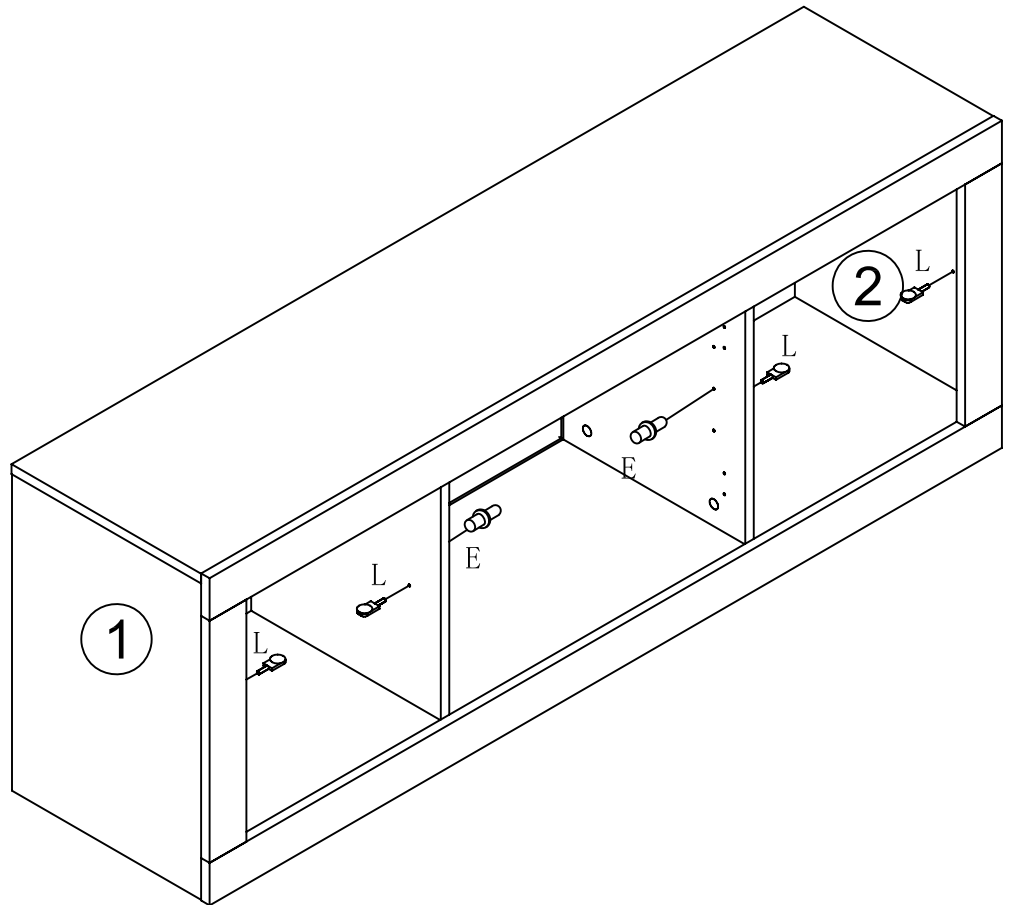
11





B  16x	N  16x
---	---

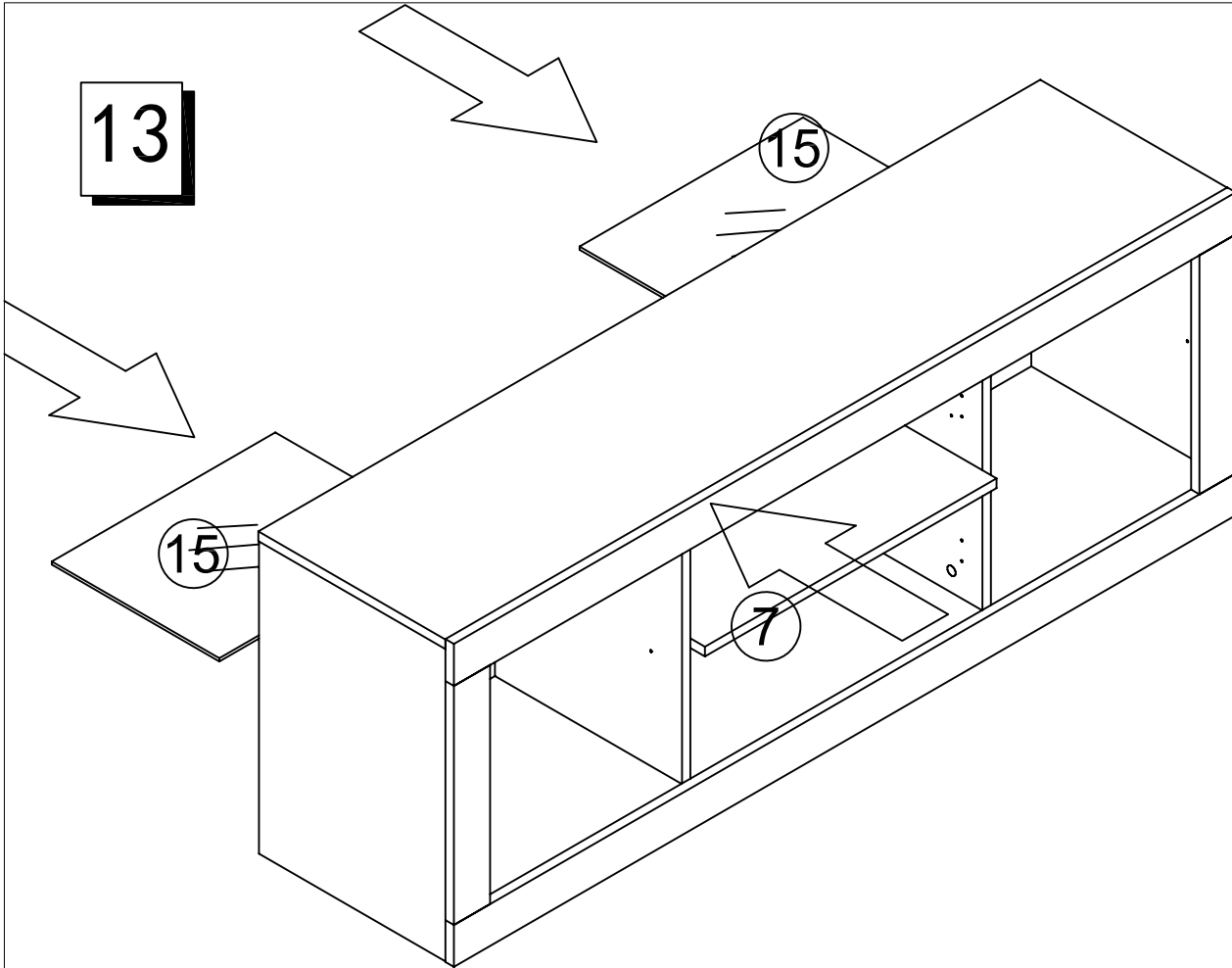


12

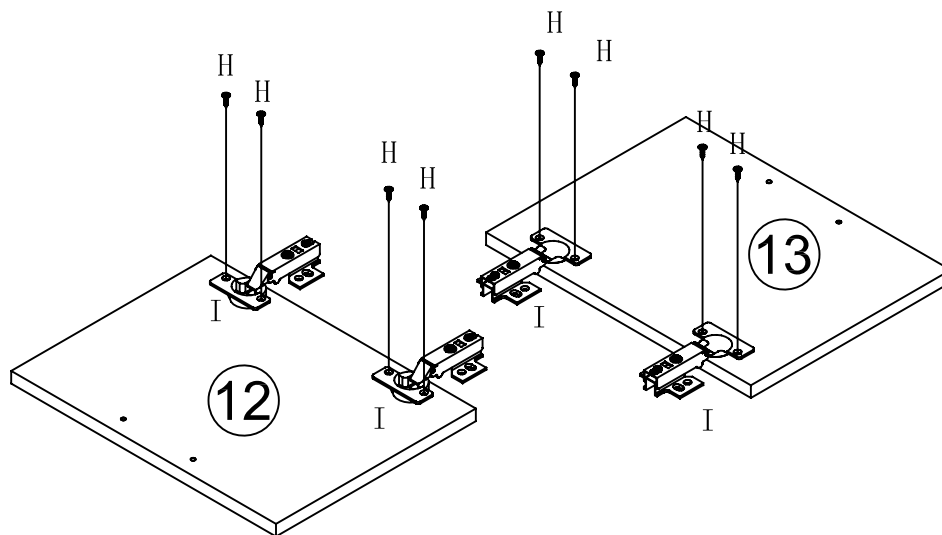




L  8x	E  4x
--	--

13



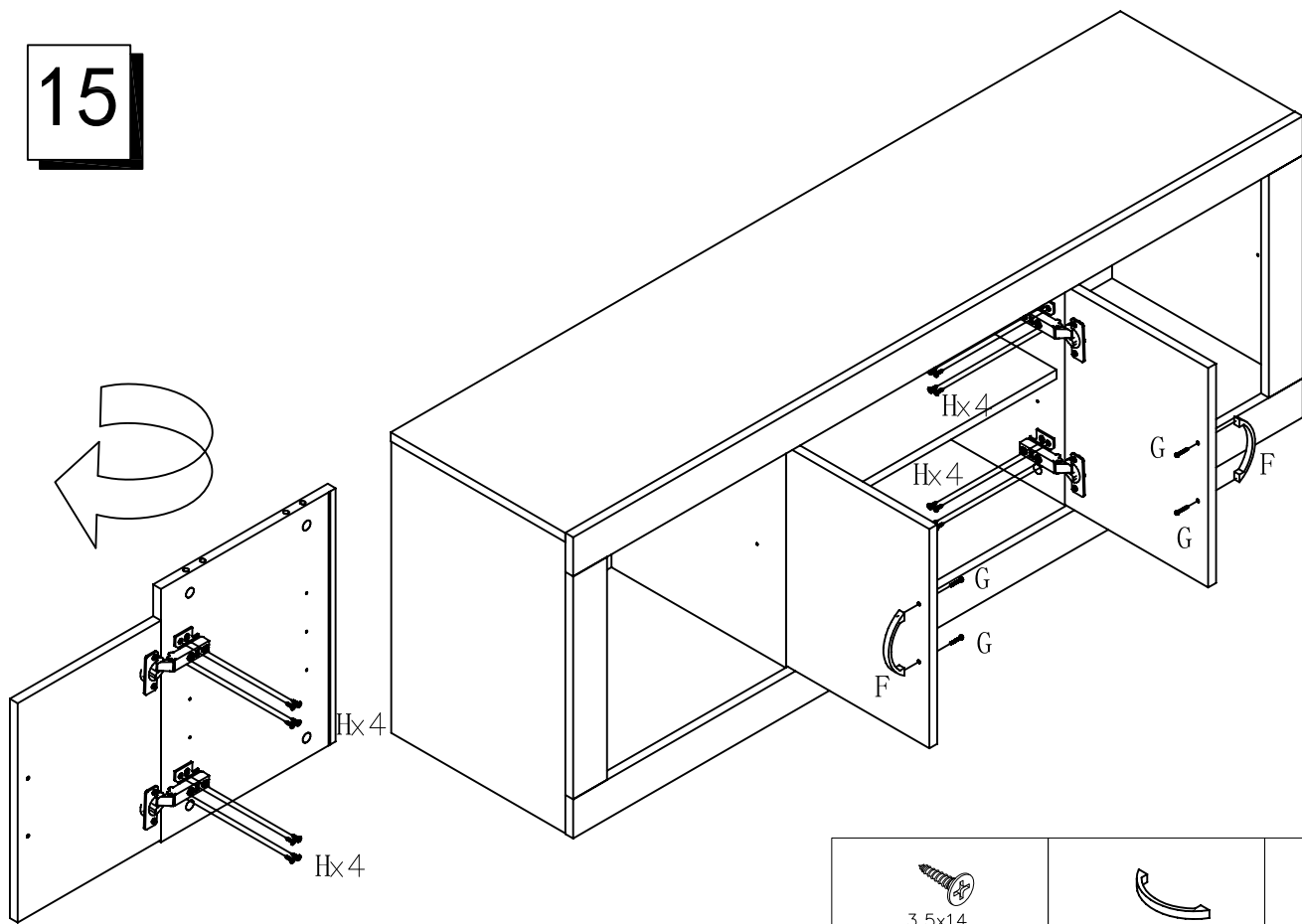
14






 I	 3.5x14 H
4x	8x

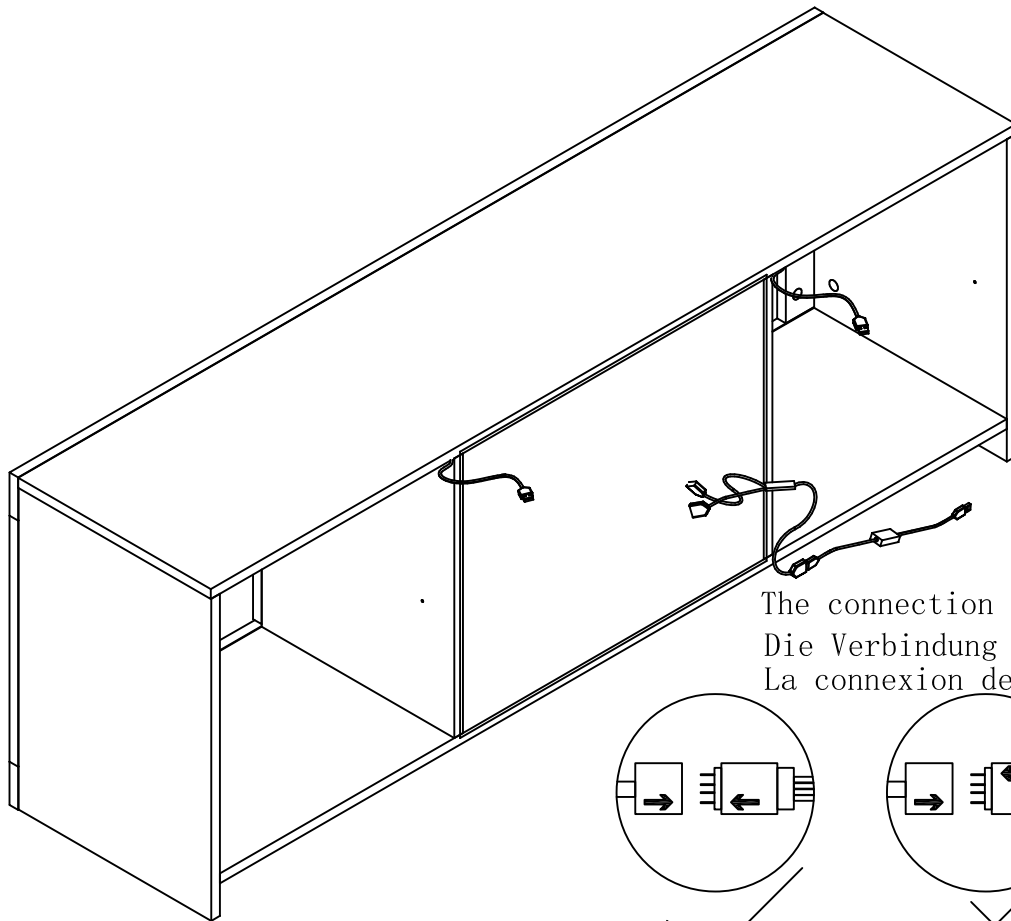


15

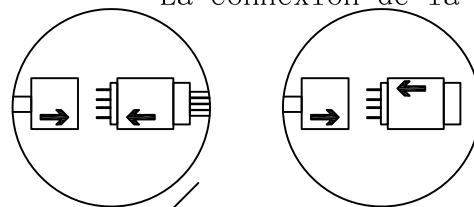



 H 3.5x14	 F	 G
16x	2x	4x

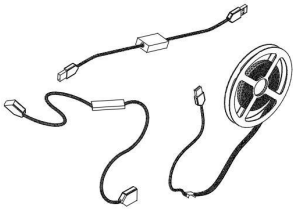
16



The connection of light stripe  
 Die Verbindung von Lichtstreifen  
 La connexion de la bande lumineuse



 J-1 J-2 J
1x



Anleitung zur Verwendung des LED-Controllers  
Instructions for use of LED controller

iOS- und Android-Systeme können die App durch Scannen des QR-Codes herunterladen. Öffnen Sie den Browser oder ein anderes Tool mit der Funktion „QR-Code scannen“ und scannen Sie den QR-Code wie folgt:

iOS and android systems can download the app by scanning the QR code. Open the browser or other tools with "scan QR code" function, scan the QR code as below:

App-Download

QR-Code scannen  
scan the QR code



App-Bedienung  
App operation

Klicken Sie auf das App-Symbol „duoCo Strip“ und rufen Sie die App-Seite auf.  
Click “duoCo Strip” app icon, and enter the app page



Wenn nach dem Aufrufen der App-Oberfläche Bluetooth nicht aktiviert ist und es eine Anwendung gibt, die die Bluetooth-Funktion des Geräts aktivieren möchte, klicken Sie auf Zulassen.

After entering the App interface, if Bluetooth is not turned on and there is an application that wants to turn on the Bluetooth function of the device, click Allow.

# CE



Bitte beachten Sie: Teil Nr. (7)(8)(9)(10)(16)(13), sind mit einer dichten Kunststoffschutzfolie abgedeckt. Wenn das Produkt nach der Demontage Kratzer aufweist, machen Sie sich bitte keine Sorgen, es handelt sich nicht um einen Produktschaden. Bitte ziehen Sie die schützende Kunststoffolie auf der Oberfläche entlang der Kante langsam ab. Nach dem Abziehen wird das Produkt glatt und sauber.

PLEASE NOTE: Part number 1(7)(8)(9)(10)(16)(13), are covered with a tight plastic protective film. If there are scratches on the product after disassembly, please don't worry, it's not product damage. Please slowly tear off the protective plastic film on the surface along the edge. After peeling off, the product becomes smooth and clean.

VEUILLEZ NOTER: Les numéros de pièces (7)(8)(9)(10)(16)(13), sont recouverts d'un film de protection en plastique étanche. S'il y a des rayures sur le produit après le démontage, ne vous inquiétez pas, ce n'est pas un dommage du produit. Il suffit de retirer lentement le film plastique de protection de la surface le long du bord. Une fois décollé, le produit devient lisse et propre.