



Make it smart. Yale Linus® Adjustable-Zylinder

Mit diesem Schloss wird Deine Tür noch smarter. Wir haben es entwickelt, um Dein Leben sicherer und einfacher zu machen.

Je nachdem, welcher Zylinder sich gerade in Deiner Tür befindet, musst Du ihn möglicherweise wechseln, um die Kompatibilität mit dem Linus® Smart Lock sicherzustellen. Der Linus® Adjustable-Zylinder funktioniert mit dem Linus® Smart Lock garantiert.

Du brauchst Deine Tür nicht zu messen, denn der Adjustable-Zylinder ist so konstruiert, dass er sich an Deine Tür anpasst. Bringe den Linus® Adjustable-Zylinder einfach mit den passenden inneren und äußeren Abstandshaltern auf die gleiche Länge wie Deinen gegenwärtigen Zylinder.

Weitere Informationen darüber, was Deinen aktuellen Zylinder kompatibel macht, findest Du auf der nächsten Seite

- EN 1303 Standard
- Klassifizierung: 1 6 0 B 0 C 5 D



Zylinder mit sechs
Stiftzuehlungen und
Zackenschlüssel



Anti-picking
geschützt



Anbohrschutz



Schlagschutz



Ziehschutz
(7 kN)



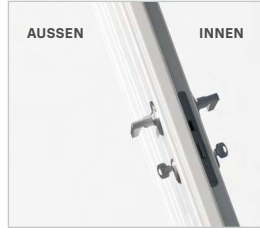
Trusted every day

Du benötigst unseren Yale Linus® Adjustable-Zylinder, wenn einer der folgenden Punkte zutrifft:



01

Du **hast** an der Tür einen Drehknopf



02

Du **kannst nicht** gleichzeitig innen und außen einen Schlüssel verwenden



03

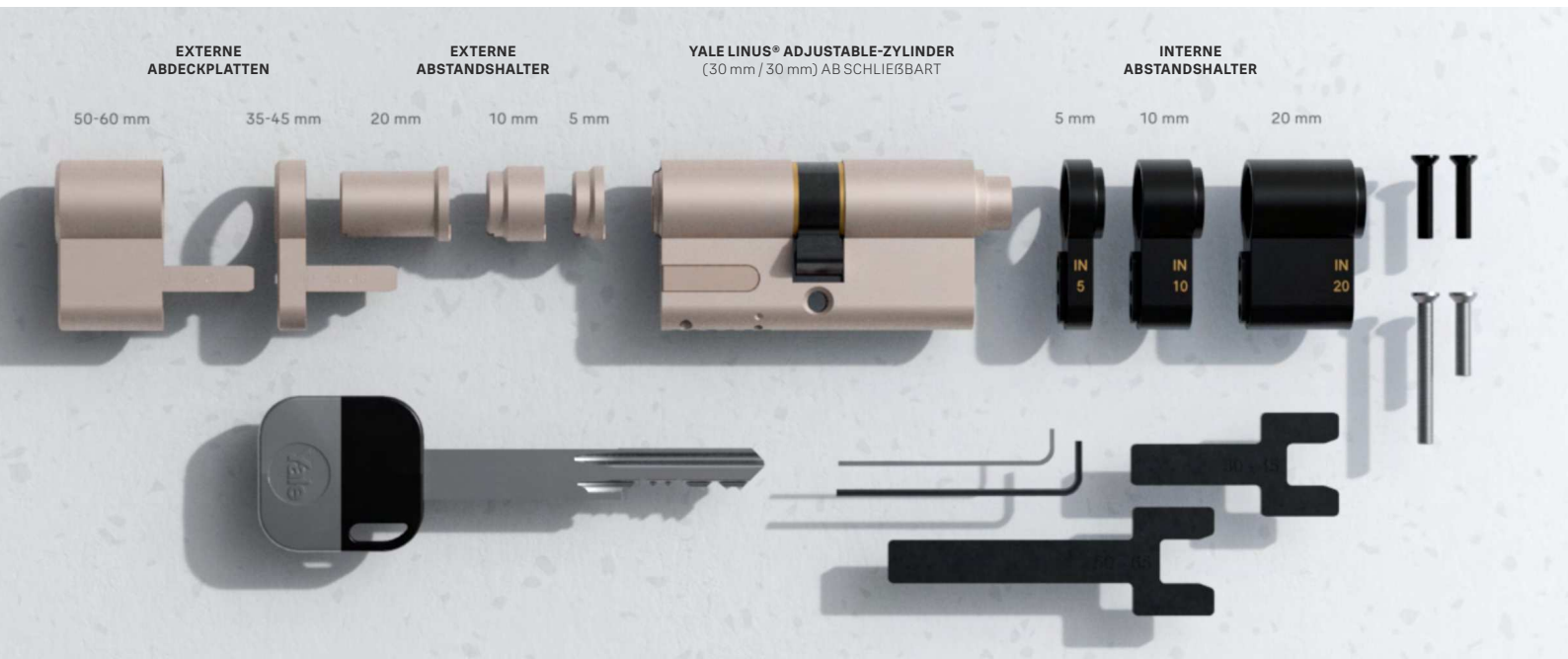
Dein Schlüssel ist **dicker als 6 mm**



04

Der Schlüssel ragt **mehr als 40 mm** aus dem Zylinder heraus

Bitte nutze den Kompatibilitätschecker auf unserer Website.



Zylinderlängen:



30+30

Kürzeste Zylindervariante



60+65

Längste Zylindervariante

Interne Zylinderlängen:

- 30 mm Minimum – 65 mm Maximum
- 5 mm Abstufungen

Externe Zylinderlängen:

- 30 mm Minimum – 60 mm Maximum
- 5 mm Abstufungen