

DE CH AT



# WICHTIG! DIE FOLGENDEN ANLEITUNGEN SIND SORGFÄLTIG ZU LESEN UND FÜR SPÄTERES NACHSCHLAGEN AUFZUBEWAHREN

- WARNUNG: Eine fehlerhafte Montage kann gefährlich sein.
- WARNUNG: Das Kinderschutzgitter darf bei Beschädigung oder Verlust einzelner Teile nicht verwendet werden.
- WARNUNG: Das Kinderschutzgitter darf nicht an Fenstern angebracht werden.

## Einsatzbereich und Anwendung

- Anwendung nur durch Erwachsene!
- Das Kinderschutzgitter entspricht EN 1930:2011 und ist nur für den häuslichen Gebrauch vorgesehen
- Das Kinderschutzgitter ist für Kinder bis zu einem Alter von 24 Monaten geeignet.
- Wenn das Kinderschutzgitter am oberen Treppenende eingesetzt wird, sollte es nicht unterhalb der Höhe der obersten Stufe angebracht werden (Abb. 1.3).
- Wenn das Kinderschutzgitter am Fuß der Treppe eingesetzt wird, sollte es an der Vorderseite der niedrigsten Stufe angebracht werden (Abb. 1.3).
- Das Kinderschutzgitter ist für Tür- oder Treppenbreiten zwischen 20 und 140 cm geeignet.
- Achten Sie auf ausreichende Befestigung, Tragfähigkeit und Statik!
- Wenn Kinder das Produkt überklettern oder öffnen können, nicht mehr verwenden.
- Prüfen Sie das Kinderschutzgitter regelmäßig auf die Sicherheit der Befestigungen und die Standsicherheit, um sicherzustellen, dass es entsprechend diesen Angaben funktionsfähig ist.
- Zusatz- oder Ersatzteile sollten ausschließlich vom Hersteller oder Händler bezogen werden.
- Reinigen Sie das Produkt mit einem feuchten Tuch, mildem Reinigungsmittel und warmem Wasser.
- Verwenden Sie keine scheuernden Reiniger oder Chemikalien.
- Prüfen Sie bei jeder Anwendung, dass das Kinderschutzgitter richtig geschlossen ist.
- Das Kinderschutzgitter ist mit einem manuellen Schließsystem ausgestattet.

**Das Produkt darf nur für den vorgesehenen Zweck verwendet werden. Jegliche Veränderung an dem Produkt ist untersagt.**

**Das Produkt ersetzt keine Aufsichtspflicht. Kinder immer beaufsichtigen! Nicht als Spielzeug verwenden!**

**Kleinteile können von Kindern verschluckt werden. Verpackungsmaterial von Kindern fernhalten: Erstickengefahr!**

## Entsorgung

Entsorgen Sie das Produkt am Ende seiner Lebensdauer gemäß den geltenden gesetzlichen Bestimmungen.  
Bitte wenden Sie sich bei Rückfragen an die für die Entsorgung zuständige kommunale Behörde.  
Entsorgen Sie die Verpackung sortenrein. Geben Sie Pappe und Karton zum Altpapier, Folien und Kunststoffteile in die Wertstoff-Sammlung.

## Gewährleistung

ABUS Produkte sind mit größter Sorgfalt konzipiert, hergestellt und nach geltenden Vorschriften geprüft. Die Gewährleistung erstreckt sich ausschließlich auf Mängel, die auf Material- oder Herstellungsfehler zurückzuführen sind. Falls nachweislich ein Material- oder Herstellungsfehler vorliegt, wird das Produkt nach Ermessen von ABUS repariert oder ersetzt. Die Gewährleistung endet in diesen Fällen mit dem Ablauf der ursprünglichen Gewährleistungslaufzeit. Weitergehende Ansprüche sind ausdrücklich ausgeschlossen. ABUS haftet nicht für Mängel und Schäden, die durch äußere Einwirkungen (z.B. Transport, Gewalteinwirkung), unsachgemäße Bedienung, normalen Verschleiß und Nichtbeachtung dieser Anleitung entstanden sind. Bei Geltendmachung eines Gewährleistungsanspruchs ist dem zu beanstandenden Produkt der originale Kaufbeleg mit Kaufdatum und eine kurze schriftliche Fehlerbeschreibung beizufügen.

Technische Änderungen vorbehalten. Für Druckfehler und Irrtümer keine Haftung.



# IMPORTANT ! LES INSTRUCTIONS SUIVANTES DOIVENT ÊTRE LUES ATTENTIVEMENT ET CONSERVÉES POUR RÉFÉRENCE ULTÉRIEURE

- AVERTISSEMENT : Une mauvaise installation peut être dangereuse.
- AVERTISSEMENT : La barrière de sécurité pour enfants ne doit pas être utilisée si des pièces sont endommagées ou perdues.
- AVERTISSEMENT : La barrière de sécurité pour enfants ne doit pas être fixée aux fenêtres.

## Domaine d'utilisation

- Utilisation exclusivement réservée aux adultes !
- La barrière de sécurité pour enfants est conforme à la norme EN 1930:2011 et est destinée à un usage domestique uniquement.
- La barrière de sécurité pour enfants convient aux enfants de moins de 24 mois.
- Si la barrière de sécurité pour enfants est utilisée en haut de l'escalier, elle ne doit pas être installée en dessous de la hauteur de la marche la plus haute (Fig. 1.3).
- Si la barrière de sécurité pour enfants est utilisée au pied de l'escalier, elle doit être placée à l'avant de la marche la plus basse (Fig. 1.3).
- La barrière de sécurité pour enfants est adaptée à des largeurs de porte ou d'escalier comprises entre 20 et 140 cm.
- Veillez à une fixation, une capacité de charge et une statique suffisantes !
- Si les enfants peuvent grimper sur le produit ou l'ouvrir, ne l'utilisez plus.
- Vérifiez régulièrement la sécurité des fixations et la stabilité de la barrière de sécurité pour enfants afin de vous assurer qu'elle est en état de marche conformément à ces spécifications.
- Les pièces supplémentaires ou de rechange doivent être achetées uniquement auprès du fabricant ou du revendeur.
- Nettoyez le produit avec un chiffon humide, un détergent doux et de l'eau chaude. N'utilisez pas de nettoyeurs abrasifs ou de produits chimiques.
- Vérifiez que la barrière de sécurité pour enfants est correctement fermée chaque fois que vous l'utilisez.
- La barrière de sécurité pour enfants est équipée d'un système de verrouillage manuel.

**Le produit ne peut être utilisé que pour l'usage auquel il est destiné. Toute modification du produit est interdite.**

**Le produit ne dispense pas de l'obligation de surveillance. Toujours surveiller les enfants ! À ne pas utiliser comme un jouet !**

**Gardez le matériel d'emballage hors de portée des enfants : Risque d'asphyxie !**

## Mise au rebut

À la fin de sa durée de vie, éliminez le produit conformément aux exigences légales applicables.

Pour toute question, veuillez contacter l'autorité locale responsable de la mise au rebut.

Éliminez les emballages séparément selon leur nature. Éliminez le carton-pâte et le carton avec le papier recyclé, les films et les pièces en plastique avec les matières recyclables.



## Garantie

Les produits ABUS sont conçus, fabriqués et testés avec beaucoup de soin et selon la réglementation applicable. La garantie couvre uniquement les vices résultant de défauts matériels ou de fabrication présents au moment de la vente. En présence d'un défaut matériel ou de fabrication prouvé, le produit est réparé ou remplacé au gré du donneur de garantie. La garantie se termine, dans de tels cas, à expiration de la durée d'origine de la garantie. Toute revendication au-delà de cette date est explicitement exclue.

ABUS décline toute responsabilité pour des vices et dommages résultant des influences extérieures (p.ex. avaries de transport, emploi de la force), d'une utilisation incorrecte, de l'usure normale ou du non-respect de cette notice d'utilisation. En cas d'une demande dans le cadre de la garantie, l'article réclamé doit être accompagné du justificatif mentionnant la date d'achat et d'une description du défaut.

Nous nous réservons le droit de toutes modifications techniques. Nous n'assumons aucune responsabilité pour des erreurs ou défauts d'impression éventuels.



# IMPORTANTE! LE SEGUENTI ISTRUZIONI DEVONO ESSERE LETTE ATTENTAMENTE E CONSERVATE PER RIFERIMENTO FUTURO

- ATTENZIONE: Un montaggio errato può essere pericoloso.
- ATTENZIONE: Il cancelletto di sicurezza per bambini non deve essere utilizzato in caso di danneggiamento o assenza di componenti.
- ATTENZIONE: Il cancelletto di sicurezza per bambini non deve essere attaccato alle finestre.

## Campo d'impiego e applicazione

- Per uso solo da persone adulte!
- Il cancelletto di sicurezza per bambini è conforme alla norma EN 1930:2011 ed è destinato esclusivamente all'uso domestico.
- Il cancelletto di sicurezza per bambini è adatto a bambini fino a 24 mesi di età.
- Se il cancelletto di sicurezza per bambini viene utilizzato in cima alle scale, non deve essere montato al di sotto dell'altezza dell'ultimo gradino (Fig. 1.3).
- Se il cancelletto di sicurezza per bambini viene utilizzato ai piedi delle scale, deve essere posizionato davanti al gradino più basso (Fig. 1.3).
- Il cancelletto di sicurezza per bambini è adatto a porte o scale di larghezza compresa tra i 20 e i 140 cm.
- Verificare il fissaggio, la capacità portante e la stabilità!
- Se i bambini possono scavalcarlo o aprirlo, non usare il cancelletto.
- Verificare regolarmente il fissaggio e la stabilità del cancelletto di sicurezza per bambini per assicurarsi che possa essere usato secondo queste specifiche.
- Le parti aggiuntive o di ricambio devono essere richieste solo al produttore o al rivenditore.
- Pulire il prodotto con un panno umido, un detergente delicato e acqua calda. Non usare detersivi abrasivi o prodotti chimici.
- Controllate che il cancelletto di sicurezza per bambini sia ben chiuso ogni volta che lo usate.
- Il cancelletto di sicurezza per bambini è dotato di un sistema di bloccaggio manuale.

**Il prodotto può essere utilizzato solo per lo scopo previsto. Qualsiasi modifica al prodotto è proibita.**

**Il prodotto non esonera dall'obbligo di supervisione. Sorvegliare sempre i bambini! Non usare come giocattolo!**

**Piccole parti possono essere ingerite dai bambini! Tenere il materiale di imballaggio lontano dalla portata dei bambini: Pericolo di soffocamento!**

## Smaltimento

Al termine della sua vita utile, smaltire il prodotto secondo le disposizioni di legge vigenti.

In caso di domande contattare l'autorità locale responsabile per lo smaltimento.

Smaltire l'imballaggio differenziando le sue componenti. Carta e cartone nella carta, pellicole e parti in plastica nella plastica.

## Garanzia

I prodotti ABUS sono progettati con la massima cura, costruiti e collaudati in conformità alle direttive vigenti in materia. La garanzia copre esclusivamente gli inconvenienti derivanti da difetti di materiale o di fabbricazione. Nel caso in cui sia comprovato un difetto di materiale o di fabbricazione il prodotto verrà riparato o sostituito a discrezione del garante. La garanzia di qualità termina in questi casi alla scadenza del periodo originario di garanzia. Si escludono espressamente ulteriori pretese.

ABUS non è responsabile per difetti o danni causati da fattori esterni (ad esempio trasporto, uso forzato), da un utilizzo non appropriato, dal normale logoramento o dalla mancata osservanza delle presenti istruzioni. Qualora si faccia valere una pretesa di garanzia, allegare al prodotto d'acquisto originale contenente la data d'acquisto, e una breve descrizione scritta del difetto.

Ci riserviamo il diritto di apportare modifiche tecniche. Per errori e refusi di stampa non ci si assume alcuna responsabilità.



# IMPORTANT! THE FOLLOWING INSTRUCTIONS SHOULD BE READ CAREFULLY AND KEPT FOR FUTURE REFERENCE

- WARNING: Incorrect assembly can be dangerous.
- WARNING: The child safety gate should not be used if individual parts are damaged or missing.
- WARNING: The child safety gate may not be attached to windows.

## Possible uses

- For use by adults only!
- The child safety gate complies with EN 1930:2011 and is intended for use at home only.
- The child safety gate is suitable for children up to the age of 24 months.
- If the child safety gate is used at the top of the stairs, it should not be fitted below the height of the top step (fig. 1.3).
- If the child safety gate is used at the foot of the stairs, it should be placed at the front of the lowest step (fig. 1.3).
- The child safety gate is suitable for door or stair widths between 20 and 140 cm.
- Ensure adequate mounting, load-bearing capacity and statics!
- If children are able to climb over or open the product, stop using it.
- Check the child safety gate regularly for the security of the fastenings and stability to ensure that it is in working order according to these specifications.
- Additional or spare parts should only be obtained from the manufacturer or dealer.
- Clean the product with a damp cloth, mild detergent and warm water. Do not use abrasive cleaners or chemicals.
- Check that the child safety gate is properly closed each time you use it.
- The child safety gate is equipped with a manual locking system.

**The product may only be used for its intended purpose. Any modification to the product is prohibited.**

**The product does not replace any duties of supervision. Always supervise children! Do not use as a toy!**

**Keep packaging material away from children: Danger of suffocation!**

## Disposal

At the end of its service life, dispose of the product in accordance with the applicable legal requirements.

Please contact the local authority responsible for disposal if you have any queries.

Dispose of the packaging according to type. Separate the cardboard, foil and plastic elements for recycling.

## Warranty

ABUS products are designed, manufactured and tested in accordance with applicable regulations with great care. The warranty exclusively covers faults that are caused by material or manufacturing defects. If a material or manufacturing defect can be proven, the product will be repaired or replaced at the discretion of the warrantor. In such cases, the warranty ends with the termination of the original warranty period. Any further claims are expressly excluded.

ABUS assumes no liability for defects or damage that has been caused by external influences (e.g. transport, external forces), improper use, normal wear and tear or non-compliance with this operating and installation instructions document. If a warranty claim is asserted, the product must be returned with the original receipt with date of purchase and a brief written description of the fault.

Subject to technical alterations. No liability for mistakes and printing errors.



# BELANGRIJK! DE VOLGENDE INSTRUCTIES DIENEN ZORGVULDIG TE WORDEN GELEZEN EN TE WORDEN BEWAARD VOOR TOEKOMSTIG GEBRUIK

- WAARSCHUWING: Onjuiste installatie kan gevaarlijk zijn.
- WAARSCHUWING: Het veiligheidshek mag niet gebruikt worden als afzonderlijke onderdelen beschadigd of verloren zijn.
- WAARSCHUWING: Het kinderhek mag niet aan ramen worden bevestigd.

## Gebruiksgebied en toepassing

- Gebruik uitsluitend voor volwassenen!
- Het veiligheidshek voldoet aan EN 1930:2011 en is uitsluitend bedoeld voor huishoudelijk gebruik
- Het veiligheidshek is geschikt voor kinderen tot een leeftijd van 24 maanden.
- Als het kinderhek bovenaan de trap wordt gebruikt, mag het niet lager dan de hoogte van de bovenste trede worden aangebracht (afb. 1.3).
- Als het kinderhek aan de voet van de trap wordt gebruikt, moet het tegen de voorkant van de onderste trede worden geplaatst (afb. 1.3).
- Het veiligheidshek is geschikt voor deur- of trapbreedtes tussen 20 en 140 cm.
- Let op een deugdelijke bevestiging, voldoende draagvermogen en statica!
- Als kinderen over het product kunnen klimmen of het kunnen openen, mag u het niet gebruiken.
- Controleer het veiligheidshek regelmatig op de veiligheid van de bevestigingen en de stabiliteit om er zeker van te zijn dat het in overeenstemming met deze specificaties functioneert.
- Extra of vervangende onderdelen mogen uitsluitend worden gekocht bij de fabrikant of de distributeur.
- Reinig het product met een vochtige doek, een mild reinigingsmiddel en warm water. Gebruik geen schurende reinigingsmiddelen of chemicaliën.
- Controleer of het kinderhek goed gesloten is, telkens als u het gebruikt.
- Het kinderhek is voorzien van een handmatig vergrendelingsstelsel.

**Het product mag alleen worden gebruikt voor het doel waarvoor het is bestemd. Elke wijziging aan het product is verboden.**

**Het product vervangt geen enkele toezichtplicht. Houd altijd toezicht op kinderen! Niet gebruiken als speelgoed!**

**Houd verpakkingsmateriaal uit de buurt van kinderen: Verstikkingsgevaar!**

## Afvoer

Voer het product aan het einde van de levensduur af volgens de geldende wettelijke bepalingen.

Neem bij vragen contact op met de gemeente die verantwoordelijk is voor de afvalverwijdering.

Voer de verpakking gesorteerd af. Karton behoort bij het oud papier, folies en plastic onderdelen bij de recyclebare materialen.

## Garantie

ABUS producten zijn met de grootste zorgvuldigheid ontworpen, geproduceerd en op basis van de geldende voorschriften getest. De garantie heeft uitsluitend betrekking op gebreken die op materiaal- of fabrieksfouten duiden op het moment van verkoop. Bij bewijs van een materiaal- of fabrieksfout wordt de product na beoordeling van de garantiegever gerepareerd of vervangen. De garantie eindigt in dit geval met het aflopen van de oorspronkelijke garantieperiode. Verdergaande aanspraken zijn uitdrukkelijk uitgesloten.

ABUS is niet aansprakelijk voor gebreken en schade die zijn veroorzaakt door inwerkingen van buitenaf (bijvoorbeeld door transport, inwerking van geweld), onjuist gebruik, normale slijtage of het niet in acht nemen van deze handleiding. Bij het indienen van een garantieclaim moet bij de product het originele aankoopbewijs met datum van de aankoop en een korte schriftelijke beschrijving van de fout worden gevoegd.

Technische wijzigingen voorbehouden. Geen aansprakelijkheid voor vergissingen en drukfouten.



# ¡IMPORTANTE! LOS SIGUIENTES MANUALES DEBEN LEERSE CUIDADOSAMENTE Y CONSERVARSE PARA FUTURAS CONSULTAS

- ADVERTENCIA: Un montaje incorrecto puede ser peligroso.
- ADVERTENCIA: La verja de protección infantil no debe utilizarse si faltan piezas individuales o si están dañadas.
- ADVERTENCIA: La verja de protección infantil no debe fijarse a las ventanas.

## Aplicaciones e funcionamiento

- ¡Solo los adultos deben manejarlo!
- La verja de protección infantil cumple con la norma EN 1930:2011 y está diseñada únicamente para uso doméstico.
- La verja de protección infantil es adecuada para niños de hasta 24 meses de edad.
- Si la verja de protección infantil se utiliza en la parte superior de la escalera, no debe instalarse por debajo de la altura del escalón superior (fig. 1.3).
- Si se utiliza la verja de protección infantil al pie de la escalera, debe colocarse en la parte delantera del escalón más bajo (fig. 1.3).
- La verja de protección infantil es adecuada para puertas o escaleras con una anchura de entre 20 y 140 cm.
- ¡Preste atención a que la fijación, la capacidad portante y la estabilidad sean suficientes!
- Si los niños pueden trepar o abrir el producto, deje de usarlo.
- Compruebe periódicamente la seguridad de las fijaciones y la estabilidad de la verja de protección infantil para asegurarse de que funciona según estas especificaciones.
- Adquiera piezas adicionales o recambios solo al fabricante o distribuidor.
- Limpie el producto con un paño húmedo, un detergente suave y agua tibia. No utilice limpiadores abrasivos ni productos químicos.
- Compruebe que la verja de protección infantil está bien cerrada cada vez que la utilice.
- La verja de protección infantil está equipada con un sistema de bloqueo manual.

**El producto sólo puede utilizarse para el fin previsto. Queda prohibida cualquier modificación del producto.**

**El producto no excluye la obligación de vigilancia. ¡Prestar atención siempre a los niños! ¡No utilizar como juguete!**

**Mantenga el material de embalaje fuera del alcance de los niños: ¡Peligro de asfixia!**

## Eliminación

Al finalizar la vida útil del producto, deséchelo cumpliendo lo establecido por la ley.

Si tiene alguna duda, póngase en contacto con la autoridad local responsable de la eliminación.

Deseche el embalaje en el contenedor correspondiente. Tire el cartón y el papel en el contenedor azul y los films y piezas de plástico en el contenedor amarillo.

## Garantía

Productos ABUS están diseñados y producidos con gran cuidado y comprobado atendiendo a las disposiciones vigentes. La garantía cubrirá exclusivamente los defectos que estén originados por errores en los materiales o en la fabricación. En caso de que se pueda demostrar un error en los materiales o la fabricación, ABUS decidirá si reparar o reemplazar el producto. La garantía finalizará en dichos caso con la finalización del tiempo de vigencia original de la garantía. Quedan excluidas expresamente las reclamaciones que vayan más allá de lo indicado.

ABUS no se hace responsable por defectos y daños ocasionados por influencias externas (p. ej., el transporte, uso de la fuerza), manejo incorrecto, desgaste normal y la inobservancia del presente manual. Al efectuar una reclamación de garantía se deberá adjuntar al producto en cuestión la facture de compra con la fecha de compra y una descripción breve por escrito del fallo.

Sujeto a modificaciones técnicas. No se aceptan responsabilidades por equivocaciones o errores de imprenta.



# IMPORTANTE! AS INSTRUÇÕES SEGUINTE DEVEM SER LIDAS CUIDADOSAMENTE E RETIDAS PARA REFERÊNCIA FUTURA

- ATENÇÃO: Uma montagem incorreta pode ser perigosa.
- ATENÇÃO: A barreira de segurança para crianças não deve ser utilizada com partes individuais danificadas ou perdidas.
- ATENÇÃO: A barreira de segurança para crianças não deve ser fixada a janelas.

## Possibilidade de uso e operação

- Apenas para adultos!
- A barreira de segurança para crianças cumpre a norma EN 1930:2011 e destina-se apenas a uso doméstico.
- A barreira de segurança para crianças é adequada para crianças até aos 24 meses de idade.
- Se a barreira de segurança para crianças for aplicada no topo das escadas, não deve ser instalada abaixo da altura do degrau superior (Fig. 1.3).
- Se a barreira de segurança para crianças for utilizada na base das escadas, deve ser colocada à frente do primeiro degrau (Fig. 1.3).
- A barreira de segurança para crianças é adequada para portas ou escadas com larguras entre 20 e 140 cm.
- Assegure uma fixação, capacidade de carga e estática suficientes!
- Não utilizar se as crianças puderem passar por cima ou abrir o produto.
- Verificar regularmente a barreira de segurança para crianças quanto à segurança dos fechos e estabilidade, garantindo condições de funcionamento perfeitas de acordo com estas especificações.
- Deverá adquirir peças adicionais ou sobresselentes apenas ao fabricante ou revendedor.
- Limpar o produto com um pano húmido, detergente suave e água quente. Não utilizar produtos de limpeza abrasivos ou químicos.
- Verificar se a barreira de segurança para crianças está devidamente fechada cada vez que a utilizar.
- A barreira de segurança para crianças está equipada com um sistema de fecho manual.

**O produto só pode ser utilizado para o fim a que se destina. Qualquer modificação ao produto é proibida.**

**O produto não substitui qualquer responsabilidade de supervisão. Supervisione sempre as crianças! Não utilize como brinquedo!**

**Manter o material de embalagem longe das crianças: Risco de asfixia!**

## Eliminação

No final da sua vida útil, eliminar o produto de acordo com os requisitos legais aplicáveis.

Contacte a autoridade local responsável pela reciclagem, se tiver alguma dúvida.

Eliminar a embalagem de acordo com o tipo. Coloque papelão e cartão no ecoponto para papel, películas e peças plásticas no ecoponto para plásticos.

## Garantia

Os produtos ABUS são produzidos com grande cuidado e são examinados segundo as normas em vigor. A garantia cobre apenas os danos que sejam derivados de defeitos no material ou derivados de erros ocorridos na produção. Se se comprovar o defeito no material ou erro ocorrido na produção, a ABUS assume se necessário a reparação ou substituição do produto. A garantia prescreve nestes casos com o terminar do período de garantia original. Qualquer reclamação adicional está excluída.

A ABUS não assume qualquer responsabilidade por danos provocados por influências exteriores (p.ex. transporte, danificação através de golpes violentos), utilização indevida, desgaste normal e a não observação das instruções que constam neste folheto. Em caso de acionamento do direito à garantia deverá ser enviado juntamente com o produto o recibo de compra original onde conste a data de compra e ainda uma curta descrição do mal-funcionamento.

Ressalvadas as modificações técnicas. Nenhuma responsabilidade por enganos e erros de impressão.



# WAŻNE! NALEŻY UWAŻNIE PRZECZYTAĆ PONIŻSZĘ INSTRUKCJE I ZACHOWAĆ JE DO WYKORZYSTANIA W PRZYSZŁOŚCI

- OSTRZEŻENIE: Nieprawidłowy montaż może być niebezpieczny.
- OSTRZEŻENIE: Bramka zabezpieczająca dla dzieci nie może być używana, jeśli jej poszczególne części są uszkodzone lub zagubione.
- OSTRZEŻENIE: Bramka zabezpieczająca dla dzieci nie może być mocowana do okien.

## Możliwości stosowania i obsługi

- Do użytku tylko przez osoby dorosłe!
- Bramka zabezpieczająca dla dzieci spełnia wymogi normy EN 1930:2011 i jest przeznaczona wyłącznie do użytku domowego.
- Bramka zabezpieczająca jest odpowiednia dla dzieci w wieku do 24 miesięcy.
- Jeśli bramka zabezpieczająca dla dzieci jest używana na szczycie schodów, nie powinna być montowana poniżej wysokości górnego stopnia (rys. 1.3).
- Jeżeli bramka zabezpieczająca dla dzieci jest używana u podnóża schodów, należy ją umieścić z przodu najniższego stopnia (rys. 1.3).
- Bramka zabezpieczająca dla dzieci nadaje się do drzwi lub schodów o szerokości od 20 do 140 cm.
- Uwzględnić wystarczające zamocowanie, nośność i statykę!
- Jeśli dzieci są w stanie wspiąć się na produkt lub go otworzyć, należy zaprzestać jego używania.
- Regularnie sprawdzać bramkę zabezpieczającą dla dzieci pod kątem bezpieczeństwa mocowań i stabilności, aby upewnić się, że jest ona sprawna zgodnie z niniejszą specyfikacją.
- Części dodatkowe lub zamiennicze można uzyskać tylko od producenta lub sprzedawcy.
- Produkt czyścić wilgotną ścierką, łagodnym detergentem i ciepłą wodą. Nie należy używać ściernych środków czyszczących ani chemikaliów.
- Po każdym użyciu sprawdzić, czy bramka zabezpieczająca dla dzieci jest prawidłowo zamknięta.
- Bramka zabezpieczająca dla dzieci wyposażona jest w ręczny system zamykania.

**Produkt może być używany wyłącznie zgodnie z jego przeznaczeniem. Wszelkie modyfikacje produktu są zabronione.**

**Produkt nie zastępuje obowiązku nadzoru. Zawsze pilnuj dzieci! Nie używaj jako zabawki!**

**Materiał opakowaniowy przechowywać z dala od dzieci: niebezpieczeństwo uduszenia!**

## Utylizacja

Po wycofaniu z eksploatacji produkt należy utylizować zgodnie z obowiązującymi przepisami ustawowymi.

W razie pytań prosimy o kontakt z lokalnymi władzami odpowiedzialnymi za usuwanie odpadów.

Opakowania utylizować zgodnie z rodzajem. Teksturę i karton oddać do makulatury, folie i elementy z tworzywa sztucznego do odpadów przeznaczonych do recyklingu.

## Gwarancja

Produkty firmy ABUS są opracowywane i produkowane z zachowaniem najwyższej staranności oraz kontrolowane zgodnie z obowiązującymi przepisami. Gwarancja udzielana na produkt obejmuje wyłącznie usterki spowodowane wadami materiałowymi lub wadami wykonania. W przypadku wystąpienia usterki, co do której można wykazać, iż została spowodowana wadami materiałowymi lub wadami produkcyjnymi, zdalnie sterowany napęd zamka drzwi zostanie naprawiony lub wymieniony, według uznania firmy ABUS. W takich przypadkach, gwarancja wygasa w momencie upływu pierwotnego okresu gwarancyjnego. Wyraźnie wyklucza się możliwość składania innych reklamacji i roszczeń.

Firma ABUS nie ponosi odpowiedzialności za wady i szkody spowodowane

czynnikami pozostającymi poza jej zasadną kontrolą (np. transport, użycie siły), użytkowaniem niezgodnym z przeznaczeniem, normalnym zużyciem produktu i nieprzestrzeganiem zaleceń podanych w tej instrukcji. W przypadku uznania reklamacji gwarancyjnej, do reklamowanego produktu należy dołączyć oryginalny dowód zakupu stwierdzający datę zakupu oraz krótki opis błędu na piśmie.

Zastrzega się możliwość wprowadzania zmian technicznych. Nie ponosimy odpowiedzialności za błędy drukarskie i pomyłki w tekście.



# VIGTIGT! FØLGENDE INSTRUKTIONER SKAL LÆSES OMHYGGELIGT OG OPBEVARES TIL SENERE BRUG

- ADVARSEL: Forkert installation kan være farlig.
- ADVARSEL: Sikkerhedsgitteret til børn må ikke anvendes, hvis enkelte dele er beskadiget eller tabt.
- ADVARSEL: Sikkerhedsgitteret til børn må ikke være placeret ved vinduer.

## Anvendelsesmulighed og håndtering

- Må kun bruges af voksne!
- Sikkerhedsgitteret til børn er i overensstemmelse med EN 1930:2011 og er kun beregnet til husholdningsbrug.
- Sikkerhedsgitteret til børn er egnet til børn på op til 24 måneder.
- Hvis sikkerhedsgitteret til børn bruges øverst på trappen, må det ikke monteres under højden af det øverste trin (fig. 1.3).
- Hvis sikkerhedsgitteret til børn bruges ved foden af trappen, skal det placeres foran det nederste trin (fig. 1.3).
- Sikkerhedsgitteret til børn passer til dør- eller trappebredder på mellem 20 og 140 cm.
- Sørg for tilstrækkelig fastgørelse, bæreevne og statik!
- Hvis børn kan kravle over eller åbne produktet, må du ikke bruge det.
- Kontrollér jævnligt sikkerhedsgitteret til børn for at sikre, at det er fastgjort og står korrekt og fungerer iht. disse specifikationer.
- Tilbehør eller reservedele må udelukkende købes hos producenten eller forhandleren.
- Rengør produktet med en fugtig klud, et mildt rengøringsmiddel og varmt vand. Brug ikke slibende rengøringsmidler eller kemikalier.
- Kontrollér, at sikkerhedsgitteret til børn er korrekt lukket, hver gang du bruger det.
- Sikkerhedsgitteret til børn er udstyret med et manuelt låsesystem.

**Produktet må kun anvendes til det formål, det er beregnet til. Enhver ændring af produktet er forbudt.**

**Produktet erstatter ikke de voksnes opsynspligt. Hold altid børn under opsyn! Brug ikke det som legetøj!**

**Hold emballagen væk fra børn: Fare for kvælning!**

## Bortskaffelse

Bortskaf produktet iht. de gældende lovmæssige bestemmelser, når dets levetid er afsluttet.

Hvis du har spørgsmål, bedes du henvende dig til de kommunale myndigheder, der er ansvarlige for bortskaffelse.

Bortskaf emballagen sorteret efter type. Aflever pap og karton til papiraffald, folie og plast til genbrug.

## Garanti

ABUS-produkter er udviklet og produceret med største grundighed og kontrolleret efter gældende forskrifter. Garantien omfatter udelukkende mangler, som skyldes materiale eller produktionsfejl. Hvis der kan dokumenteres en materiale- eller produktionsfejl, repareres eller erstattes produktet efter ABUS skøn. Garantien omfatter ikke disse tilfælde med udlobet af den oprindelige garantiperiode. Der kan ikke stilles yderligere krav. ABUS hæfter ikke for mangler eller skader, som er opstået som følge af udefra-kommende påvirkninger (f.eks. transport, vold, ukorrekt anvendelse, normalt slid eller manglende overholdelse af denne vejledning). I tilfælde af garantikrav skal den originale kvittering med salgsdato og en kort skriftlig fejlbeskrivelse vedlægges det pågældende defekte produkt.

Ret til tekniske ændringer forbeholdes. Der hæftes ikke for trykfejl eller andre former for fejl.

(SE)



# VIKTIGT! FÖLJANDE INSTRUKTIONER SKA LÄSAS NOGGRANT OCH SPARAS FÖR FRAMTIDA REFERENS

- VARNING: Felaktig montering kan vara farlig.
- VARNING: Barngrinden får inte användas om enskilda delar är skadade eller har gått förlorade.
- VARNING: Barngrinden får inte fästas i fönster.

## Användningsmöjligheter och hantering

- Bara avsett för användning av vuxna!
- Barngrinden uppfyller kraven i EN 1930:2011 och är endast avsedd för hushållsbruk.
- Barngrinden är lämplig för barn upp till 24 månader.
- Om barngrinden används högst upp i trappan ska den inte monteras under det översta trappstegets höjd (se bild 1.3).
- Om barngrinden används vid trappans fot ska den placeras framför det nedersta steget (se bild 1.3).
- Barngrinden är lämplig för dörr- och trappbredder mellan 20 och 140 cm.
- Se till att festsättning, bärförmåga och statik är tillräcklig!
- Använd inte produkten om barn kan klättra över eller öppna den.
- Kontrollera regelbundet att barngrinden är säkert monterat och stabil och att den fungerar i enlighet med dessa specifikationer.
- Beställ bara kompletterings- och reservdelar från tillverkaren eller återförsäljaren.
- Rengör produkten med fuktig trasa, mildt rengöringsmedel och varmt vatten. Använd inte slipande rengöringsmedel eller kemikalier.
- Kontrollera att barngrinden är ordentligt stängd varje gång du använder den.
- Barngrinden har ett manuellt låssystem.

**Produkten får endast användas för sitt avsedda ändamål. Det är förbjudet att ändra produkten.**

**Produkten fråntar dig inte skyldigheten att hålla uppsikt. Övervaka alltid barn! Använd det inte som leksak!**

**Håll förpackningsmaterial undan från barn: Kvävningrisk!**

## Avfallshandtering

Släng produkten i enlighet med gällande lagstadgade bestämmelser vid slutet av dess livslängd. Vid frågor ska du vända dig till den lokala myndigheten som är ansvarig för bortskaffning och återvinning. Källsortera förpackningen. Släng papp och kartong, folier och plastdelar i återvinningen.

## Garanti

ABUS-produkter är noggrant utformade, tillverkade och testade enligt gällande föreskrifter. Garantin omfattar bara sådana brister som beror på material- eller tillverkningsfel. Finns det bevisligen material- eller tillverkningsfel, så reparerar eller ersätter ABUS produkten efter egen bedömning. Garantin upphör i så fall i och med att den ursprungliga garantitiden går ut. Ytterligare anspråk är uttryckligen uteslutna.

ABUS ansvarar inte för brister eller skador som beror på yttre påverkan (t.ex. transport, våldsanvändning), felanvändning, normal förslitning eller att man inte följer anvisningarna i bruksanvisningen. Bifoga originalkvittot med inköpsdatum och en kort, skriftlig felbeskrivning av felet på den reklamerade produkten vid garantiärenden.

Tekniska ändringar är förbehållna. För tryckfel och misstag tas inget ansvar.

(NO)



# VIKTIGVIKTIG! LES DISSE INSTRUKSJONENE NØYE, OG TA VARE PÅ DEM, SLIK AT DU KAN SLÅ OPP I DEM SENERE.

- ADVARSEL: Feil montering kan være farlig.
- ADVARSEL: Hvis deler av barnegrinda er skadd eller mangler, må du ikke bruke den.
- ADVARSEL: Ikke plasser barnegrinda ved vinduet.

## Bruksområder og bruk

- Brukes kun av voksne!
- Barnegrinda oppfyller kravene i EN 1930:2011 og er bare beregnet på hjemmebruk.
- Barnegrinda egner seg for barn fram til de er 24 måneder gamle.
- Hvis barnegrinda skal brukes i den øverste enden av trappa, må den ikke plasseres lavere enn høyden på det øverste trinnet (fig. 1.3).
- Hvis barnegrinda skal brukes ved foten av trappa, må den plasseres foran det nederste trinnet (fig. 1.3).
- Barnegrinda er egnet til dører og trapper som er 20 til 140 cm brede.
- Sørg for tilstrekkelig feste, bæreevne og statikk!
- Når barna kan klatre over eller åpne grinda, skal den ikke lenger brukes.
- Sørg for å kontrollere sikkerheten regelmessig. Forsikre deg om at barnegrinda er godt festet og står stødig, og at den fungerer som den skal i henhold til disse angivelsene.
- Tilleggs- eller reservedeler skal utelukkende skaffes fra produsent eller forhandler.
- Rengjør produktet med en fuktig klut, mildt rengjøringsmiddel og varmt vann. Ikke bruk slipende rengjøringsmiddel eller kjemikalier.
- Du må alltid kontrollere at barnegrinda er ordentlig lukket når den er i bruk.
- Barnegrinda er utstyrt med et manuelt system for lukking.

**Produktet kan bare brukes til det tiltenkte formål. Enhver endring i produktet er forbudt.**

**Produktet erstatter ikke noen tilsynsplikt. Barn skal alltid være under oppsyn! Bruk aldri som leketøy!**

**Hold emballasjematerialer unna barn: Fare for kvelning!**

## Kassering

Produktet må etter sin levetid håndteres som avfall i henhold til gjeldende lover og forskrifter. Kontakt den kommunale etaten som er ansvarlig for avfallshåndtering, hvis du har spørsmål. Sorter emballasjen etter avfallstypen. Papp og kartong er papiravfall, plast kastes i plastavfallet.

## Garanti

ABUS-produkter er nøye designet samt produsert og testet i henhold til gjeldende forskrifter. Garantien dekker bare feil som skyldes material- eller produksjonsfeil. Dersom det beviselig foreligger material- eller produksjonsfeil, kan produktet reparereres eller erstattes etter ABUSs skjønn. I slike tilfeller utløper garantien etter den opprinnelige garantiperioden. Eventuelle ytterligere krav er utelukkede.

ABUS skal ikke holdes ansvarlig for mangler eller skader forårsaket av ytre påvirkninger (som transport, støt), feilaktig bruk, normal slitasje eller manglende overholdelse av denne bruksanvisningen. Ved påstand om garantikrav skal det opprinnelige kjøpsdokumentet med kjøpsdato og en kort skriftlig feilbeskrivelse vedlegges produktet det klages på.

Tekniske endringer forbeholdes. Vi tar ikke ansvar for feil og trykkfeil.

FI



# TÄRKEÄÄ! SEURAAVAT OHJEET ON LUETTAVA HUOLELLISESTI JA SÄILYTETTÄVÄ MYÖHEMPÄÄ KÄYTTÖÄ VARTEN

- VAROITUS: Virheellinen asennus voi olla vaarallista.
- VAROITUS: Lasten turvaporttia ei saa käyttää, jos yksittäiset osat ovat vahingoittuneet tai kadonneet.
- VAROITUS: Lasten turvaporttia ei saa kiinnittää ikkunoihin.

## Mahdolliset käyttötavat ja käyttö

- Käyttö on sallittu vain aikuisille!
- Lasten turvaportti on standardin EN 1930:2011 mukainen, ja se on tarkoitettu vain kotikäyttöön
- Lasten turvaportti soveltuu enintään 24 kuukauden ikäisille lapsille.
- Jos lasten turvaporttia käytetään portaiden yläpäässä, sitä ei saa asentaa ylimmän askelman korkeuden alapuolelle (kuva 1.3).
- Jos lasten turvaporttia käytetään portaiden juurella, se on sijoitettava alimman askelman etupuolelle (kuva 1.3).
- Lasten turvaportti sopii oven tai portaiden leveydelle 20–140 cm.
- Varmista riittävä kiinnitys, kantavuus ja tukevuus!
- Jos lapset voivat kiivetä tuotteen yli tai avata sen, älä käytä sitä.
- Tarkista lasten turvaportti säännöllisesti kiinnikkeiden turvallisuuden ja vakauden osalta, jotta varmistat, että se on toimintakunnossa näiden eritelmien mukaisesti.
- Lisä- tai varaosat tulee tilata ainoastaan valmistajalta tai jälleenmyyjältä.
- Puhdista tuote kostealla liinalla, miedolla pesuaineella ja lämpimällä vedellä. Älä käytä hankaavia puhdistusaineita tai kemikaaleja.
- Tarkista, että lasten turvaportti on kunnolla kiinni joka kerta, kun käytät sitä.
- Lasten turvaportti on varustettu manuaalisella lukitusjärjestelmällä.

**Tuotetta saa käyttää vain sille tarkoitettuun tarkoitukseen. Tuotteen muuttaminen on kielletty.**

**Tuote ei korvaa valvontavelvollisuutta. Valvo aina lapsia! Tuotetta ei saa käyttää leluna!**

**Pidä pakkausmateriaali lasten ulottumattomissa: tukehtumisvaara!**

## Hävittäminen

Hävitä tuote sen käyttöiän päätyttyä voimassa olevien lakimääräysten mukaisesti.

Jos sinulla on kysyttävää hävittämisestä, käänny vastaavan paikallisen viranomaisen puoleen.

Hävitä pakkaus samankaltaisten jätteiden kanssa. Toimita pahvi ja kartonki pahvinkeräykseen, kalvot ja muoviosat hyötyjätekeräykseen.

## Takuu

ABUS-tuotteet on suunniteltu ja valmistettu erittäin huolellisesti ja testattu voimassa olevien määräysten mukaisesti. Takuu koskee ainoastaan vikoja, joiden voidaan katsoa johtuvan materiaali- tai valmistusvirroista. Jos kyse on materiaali- tai valmistusvirroista, tuote korjataan tai vaihdetaan ABUSin harkinnan mukaan. Takuu päättyy näissä tapauksissa alkuperäisen takuun päätyttyä. Tätä laajempia vaatimuksia ei oteta huomioon.

ABUS ei vastaa vioista eikä vaurioista, jotka johtuvat ulkoisista vaikutuksista (esim. kuljetuksesta, liiallisesta voimankäytöstä), epäasianmukaisesta käytöstä, normaalista kulumisesta tai tämän ohjeen noudattamatta jättämisestä. Takuuvaatimuksen voimaansaattamiseksi valituksen kohteena olevan tuotteen mukaan on liitettävä alkuperäinen ostokuitti, josta käy ilmi ostopäivä, ja lyhyt kirjallinen kuvaus viciasta.

Oikeus teknisiin muutoksiin pidätetään. Virheistä ja painovirheistä ei oteta vastuuta.

CZ



# DŮLEŽITÉ! PEČLIVĚ SI PŘEČTĚTE NÁSLEDUJÍCÍ POKYNY A UCHOVEJTE JE PRO DALŠÍ POUŽITÍ

- VAROVÁNÍ: Nesprávná instalace představuje bezpečnostní riziko.
- VAROVÁNÍ: Nepoužívejte bezpečnostní zábranu, pokud jsou některé její části poškozené nebo chybí.
- VAROVÁNÍ: Tato bezpečnostní zábrana nesmí být použita jako zábrana do oken.

## Oblast použití a obsluha

- Smí ji používat je dospělí osoby!
- Bezpečnostní zábrana splňuje požadavky normy EN 1930:2011 a je určena pouze pro domácí použití.
- Zábrana je vhodná pro děti do 24 měsíců věku.
- Pokud je bezpečnostní zábrana použita na horním konci schodiště, neměla by být namontována pod úroveň posledního schodu (obr. 1.3).
- Pokud je bezpečnostní zábrana použita na spodním konci schodiště, měla by být upevněna u přední strany nejnižšího schodu (obr. 1.3).
- Bezpečnostní zábrana je vhodná pro šířku dveří nebo schodů od 20 do 140 cm.
- Zajistěte dostatečné upevnění, nosnost a statiku!
- Jakmile dítě dokáže výrobek přelézt nebo otevřít, dále jej nepoužívejte.
- Pravidelně kontrolujte bezpečnost upevnění a stabilitu zábrany, abyste se ujistili, že je v pořádku a funguje podle těchto specifikací.
- Přídavné nebo náhradní díly by se měly kupovat pouze u výrobce nebo prodejce.
- Výrobek čistěte vlhkým hadříkem, jemným čisticím prostředkem a teplou vodou. Nepoužívejte abrazivní čisticí prostředky ani chemikálie.
- Při každém použití bezpečnostní zábrany zkontrolujte, zda je správně zavřená.
- Bezpečnostní zábrana je vybavena ručním systémem zamykání.

**Výrobek smí být používán pouze k určenému účelu. Jakékoli úpravy výrobku jsou zakázány.**

**Výrobek nenahrazuje povinnost dozoru. Na děti je třeba vždy dávat pozor! Nepoužívat jako hračku!**

**Uchovajte obalové materiály mimo dosah dětí: nebezpečí udušení!**

## Likvidace

Zlikvidujte produkt na konci jeho životnosti podle platných zákonných předpisů.

Při dotazech se, prosím, obraťte na příslušný komunální úřad odpovědný za likvidaci.

Obalový materiál při likvidaci roztrhajte. Lepenku a karton do papírového odpadu, fólie a plastové díly do recyklovatelného odpadu.

## Záruka

Výrobky ABUS jsou koncipovány a vyráběny s maximální péčí a kontrolovány dle platných předpisů. Záruka se vztahuje výlučně na nedostatky, které lze odvodit z materiálových nebo výrobních vad. V případě prokazatelné materiálové nebo výrobní vady je produkt po posouzení společností ABUS opraven nebo vyměněn. Záruka končí v těchto případech uplynutím původní záruční doby. Nároky nad tento rámec jsou výslovně vyloučeny.

ABUS neručí za závady a škody vzniklé vnějšími vlivy (např. přeprava, použití násilím), nesprávnou obsluhou, normálním opotřebením a nerespektováním tohoto návodu. Při uplatnění nároků na záruční plnění se musí k reklamovanému výrobku přiložit originální doklad o koupi s datem koupě a stručný popis závady.

Technické změny vyhrazeny. Za tiskové chyby a omyly se neručí.



# DÔLEŽITÉ! NASLEDUJÚCE NÁVODY SI POZORNE PREČÍTAJTE A USCHOVAJTE PRE BUDÚCE POUŽITIE

- VÁROVANIE: Nesprávna montáž môže byť nebezpečná.
- VÁROVANIE: Bezpečnostná zábrana pre deti sa nesmie používať, ak sú jednotlivé časti poškodené alebo stratené.
- VÁROVANIE: Bezpečnostná zábrana pre deti sa nesmie umiestňovať k oknám.

## Oblasť použitia a obsluha

- Použitie iba dospelými osobami!
- Bezpečnostná zábrana pre deti zodpovedá norme EN 1930:2011 a je určená len na domáce použitie.
- Bezpečnostná zábrana pre deti je vhodná pre deti do veku 24 mesiacov.
- Ak sa bezpečnostná zábrana pre deti používa v hornej časti schodiska, nemala by sa umiestňovať pod výškou najvyššieho schodu (obr. 1.3).
- Ak sa bezpečnostná zábrana pre deti používa na úpätí schodiska, mala by byť umiestnená na prednej strane najnižšieho schodu (obr. 1.3).
- Bezpečnostná zábrana pre deti je vhodná pre šírku dverí alebo schodiska v rozmedzí 20 a 140 cm.
- Dbajte na dostatočné upevnenie, nosnosť a statiku!
- Ak deti dokážu preliezť alebo otvoriť výrobok, už ho viac nepoužívajte.
- Pravidelne kontrolujte bezpečnosť upevnení a stabilitu bezpečnostnej zábrany pre deti, aby ste sa uistili, že je funkčná podľa týchto špecifikácií.
- Doplnkové a náhradné diely by sa mali kupovať výlučne od výrobcu alebo predajcu.
- Výrobok čistite vlhkou handrou, jemným čistiacim prostriedkom a teplou vodou. Nepoužívajte abrazívne čističe alebo chemikálie.
- Pri každom použití skontrolujte, či je bezpečnostná zábrana pre deti správne zatvorená.
- Bezpečnostná zábrana pre deti je vybavená manuálnym uzamykacím systémom.

**Výrobok sa môže používať len na určený účel. Akékoľvek úpravy výrobku sú zakázané.**

**Výrobok nenahrádza žiadnu povinnosť dozoru. Vždy dávajte na deti pozor! Nepoužívajte ako hračku!**

**Obalový materiál udržiavajte mimo dosahu detí: Nebezpečenstvo udusení!**

## Likvidácia

Na konci životnosti výrobku ho zlikvidujte podľa platných zákonných ustanovení.

S otázkami sa obráťte na komunálny orgán zodpovedný za likvidáciu.

Obal likvidujte triedene. Lepenku a kartón dajte do zberového papiera, fólie a plastové diely do zberu recyklovateľných materiálov.

## Záruka

Výrobky spoločnosti ABUS sú skoncipované, vyrobené s najväčšou starostlivosťou a skontrolované podľa platných predpisov. Záruka sa vzťahuje výlučne na nedostatky, ktorých pôvodom je chyba materiálu alebo výrobná chyba. Pokiaľ je možné dokázať chybu materiálu alebo výrobnú chybu, spoločnosť ABUS po posúdení výrobok opraví alebo vymení. Záruka končí v týchto prípadoch uplynutím pôvodnej záručnej doby. Ďalšie nároky sú výslovne vylúčené.

Spoločnosť ABUS neručí za nedostatky a poškodenia, ktoré vznikli vonkajšími vplyvmi (napr. prepravou, násilným pôsobením), neodbornou obsluhou, normálnym opotrebovaním a nedodržaním tohto návodu. Pri uplatňovaní nároku na záruku je potrebné k reklamovanému výrobku priložiť originálny doklad o nákupe s dátumom nákupu a krátky písomný popis chyby.

Technické zmeny vyhradené. Za tlačové chyby a omyly nezodpovedáme.



# FONTOS! AZ ALÁBBI UTASÍTÁSOKAT FIGYELMESEN EL KELL OLVASNI, ÉS KÉSŐBBI FELHASZNÁLÁS CÉLJÁBÓL MEG KELL ŐRIZNI

- FIGYELMEZTETÉS: A hibás szerelés veszélyes lehet.
- FIGYELMEZTETÉS: A biztonsági védőrácsot tilos használni, ha az egyes alkatrészek megsérültek vagy elvesztek!
- FIGYELMEZTETÉS: A biztonsági védőrácsot tilos ablakokhoz rögzíteni!

## Felhasználási és alkalmazási terület

- Csak felnőttek használhatják!
- A biztonsági védőrács megfelel az EN 1930:2011 szabványnak, és kizárólag háztartási használatra készült.
- A biztonsági védőrács legfeljebb 24 hónapos korú gyermekekhez használható.
- Ha a biztonsági védőrácsot a lépcső tetején használják, azt tilos a legfelső lépcsőfok magassága alá felszerelni (ábra 1.3).
- Ha a biztonsági védőrácsot a lépcső lábánál használják, akkor azt a legalsó lépcsőfok elejére kell helyezni (ábra 1.3).
- A biztonsági védőrács 20 és 140 cm közötti ajtó- vagy lépcsőszélességhez alkalmas.
- Ügyeljen a megfelelő rögzítésre, teherbíráásra és statikára!
- Ha a gyermekek át tudnak mászni vagy ki tudják nyitni a terméket, ne használja tovább.
- Rendszeresen ellenőrizze a biztonsági védőrács rögzítésének biztonságát és stabilitását, hogy az ezeknek az előírásoknak megfelelően működőképes legyen.
- A kiegészítő vagy pótalkatrészeket kizárólag a gyártótól vagy kereskedőtől szerezze be.
- A terméket nedves ruhával, kímélő tisztítószerrel és meleg vízzel tisztítsa. Ne használjon súroló hatású tisztítószerkeket vagy vegyszereket.
- Minden használatkor ellenőrizze, hogy a biztonsági védőrács megfelelően be van-e zárva.
- A biztonsági védőrács kézi zárendszerrel van felszerelve.

**A termék csak rendeltetésszerűen használható. A termék bármilyen módosítása tilos.**

**A termék nem helyettesít semmilyen felügyeleti kötelezettséget. Mindig figyeljen gyermekeire! Ne használja játékszerként!**

**A csomagolóanyagot gyermekektől tartsa távol: fulladásveszély!**

## Eltávolítás

Élettartamának végén a terméket a vonatkozó törvényi előírásoknak megfelelően ártalmatlanítsa.

Bármilyen kérdés esetén forduljon a helyi hulladékgazdálkodási hatósághoz. A csomagolást szelektíven ártalmatlanítsa.

A papírt és a kartont a papírhulladékok közé, a fóliát és a műanyag alkatrészeket pedig az újrahasznosítható anyagok gyűjtőjébe helyezze.

## Jótállás

Az ABUS termékeket a legnagyobb gondossággal tervezték és gyártották, és az érvényes előírások alapján bevizsgálásra kerültek. A jótállás kizárólag olyan hiányosságokra vonatkozik, melyek anyag- vagy gyártási hibára vezethetők vissza. Amennyiben igazolhatóan anyag vagy gyártási hiba áll fenn, akkor az ABUS a terméket saját belátása szerint megjavítja vagy kicseréli. A jótállás ebben az esetben az eredeti jótállási idő leteltével ér véget. Az ABUS-nak nem áll módjában egyéb jótállási és kártérítési igényt elfogadni. Az ABUS nem felel olyan hiányosságokért és károkért, melyek külső behatások (pl. szállítás, erőszakos behatás), szakszerűtlen kezelés, normál kopás és a használati útmutató figyelmen kívül hagyása miatt lépnek fel. A jótállási igény érvényesítése esetén a kifogásolt termékhez mellékelni kell a vásárlás dátumával ellátott eredeti vásárlási bizonylatot és a hiba rövid leírását.

A műszaki módosítások jogát fenntartjuk. Tévedésekért és nyomdai hibákért nem vállalunk felelősséget.



# ⚠️ IMPORTANT! URMĂTOARELE INSTRUCȚIUNI TREBUIE CITITE CU ATENȚIE ȘI PĂSTRATE PENTRU REFERINȚE ULTERIOARE

- AVERTISMENT: Instalarea incorectă poate fi periculoasă.
- AVERTISMENT: Bariera de siguranță pentru copii nu trebuie să fie utilizată dacă piesele individuale sunt deteriorate sau pierdute.
- AVERTISMENT: Bariera de siguranță pentru copii nu trebuie să fie atașată la ferestre.

## Domeniu de utilizare și aplicații

Utilizarea este permisă numai persoanelor adulte!

- Bariera de siguranță pentru copii este conformă cu EN 1930:2011 și este destinată exclusiv uzului casnic
- Bariera de siguranță pentru copii este potrivită pentru copii cu vârsta de până la 24 de luni.
- Dacă bariera de siguranță pentru copii este utilizată în partea de sus a scârilor, aceasta nu trebuie montată sub înălțimea treptei superioare (fig. 1.3).
- Dacă bariera de siguranță pentru copii este utilizată la baza scârilor, aceasta trebuie să fie plasată pe partea frontală a celei mai joase trepte (fig. 1.3).
- Bariera de siguranță pentru copii este potrivită pentru uși sau scări cu lățimea cuprinsă între 20 și 140 cm.
- Asigurați o fixare, o capacitate portantă și o proprietăți de statică suficiente!
- În cazul în care copiii se pot urca pe produs sau îl pot deschide, nu îl utilizați.
- Verificați în mod regulat trebuie de siguranță pentru copii în ceea ce privește securitatea elementelor de fixare și stabilitatea pentru a vă asigura că este în stare de funcționare în conformitate cu aceste specificații.
- Piese suplimentare sau de schimb trebuie achiziționate exclusiv de la producător sau de la reprezentantul comercial.
- Curățați produsul cu o cârpă umedă, detergent neagresiv și apă caldă. Nu utilizați detergenți abrazivi sau substanțe chimice.
- Verificați dacă bariera de siguranță pentru copii este închisă corespunzător de fiecare dată când o utilizați.
- Bariera de siguranță pentru copii este echipată cu un sistem de blocare manuală.

**Produsul poate fi utilizat numai în scopul pentru care a fost conceput. Orice modificare a produsului este interzisă.**

**Produsul nu înlocuiește obligația de supraveghere. Supravegheați întotdeauna copiii! Nu utilizați ca jucărie!**

**Mențineți materialul de ambalare departe de copii: Pericol de asfixiere!**

## Eliminare

Eliminați ca deșeu produsul la finalul duratei de serviciu conform dispozițiilor legale în vigoare.

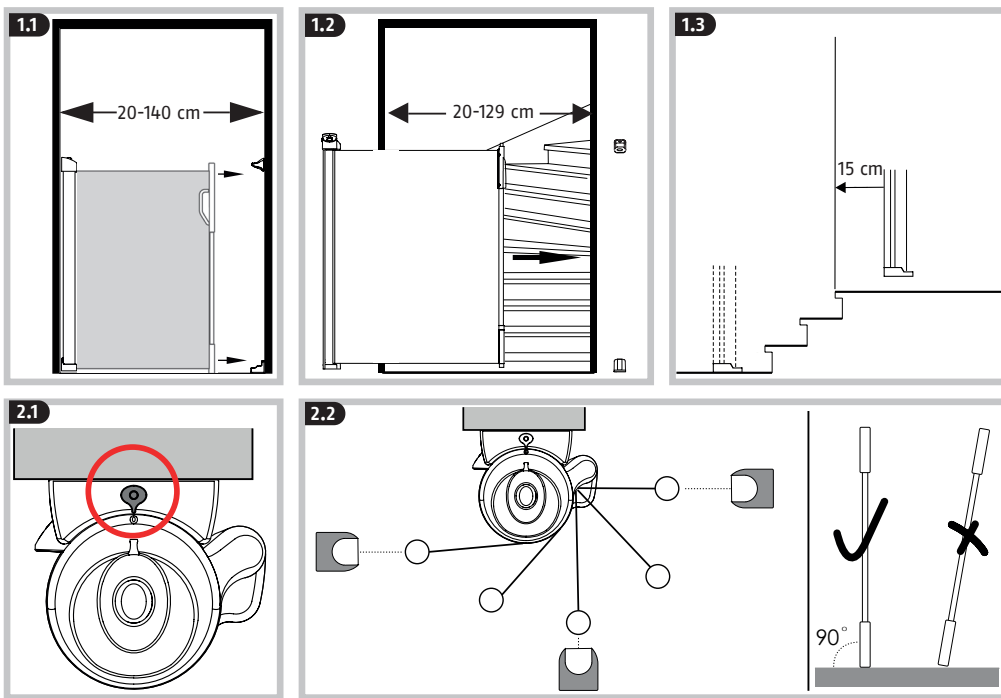
Pentru relații suplimentare vă rugăm să vă adresați autorității comunale competente pentru eliminarea ca deșeu.

Eliminați ca deșeu ambalajul sortat pe categorii de material. Depuneți cartonul la hârtia veche, foliile și piesele din plastic la materialele valoroase.

## Garanția legală

Produsele ABUS sunt concepute, executate cu cea mai mare atenție și verificate conform prevederilor în vigoare. Garanția legală acoperă exclusiv deficiențele cauzate de defecte de material sau erori de execuție. Dacă există în mod verificabil un defect de material sau o eroare de execuție, produsul va fi reparat sau înlocuit după apreciere de către ABUS. În aceste cazuri, garanția legală se încheie odată cu expirarea perioadei inițiale de garanție legală. Alte exigențe care depășesc acest cadru sunt explicit excluse. ABUS nu își asumă răspunderea pentru deficiențele și prejudiciile apărute prin influențe externe (de ex. transport, incidente violente), operare improprie, uzură normală și nerespectarea acestui manual. În cazul revendicării unor pretenții de garanție, la produsul reclamat se va atașa actul de cumpărare original cu data achiziției și o scurtă descriere a erorii.

Ne rezervăm dreptul asupra modificărilor tehnice. Nu răspundem pentru greșeli de tipar și erori.



**DE** Das Rollo kann in verschiedenen Winkeln ausgezo- gen werden. Legen Sie die gewünschte Position vor der Montage fest (2.2). Hinweis: Das Tür- und Treppenrollo muss sicher und gerade an Wänden, Türrahmen oder Pfosten montiert werden. Schräge Montage führt zu einer Blockade des Schließsystems.

**FR** Le store peut être déplié à différents angles. Dé- terminez la position souhaitée avant le montage (2.2). Remarque : Le store de porte et d'escalier doit être monté de manière sûre et droite sur les murs, les cadres de porte ou les poteaux. Un montage incliné entraîne un blocage du système de verrouillage.

**IT** La tenda a rullo può essere con diverse angolazioni. Determinare la posizione desiderata prima del montaggio (2.2). Nota: la tenda a rullo per porte e scale deve essere montata in modo sicuro e dritto alle pareti, ai telai delle porte o ai pali. Il montaggio inclinato porta a un blocco del sistema di chiusura.

**GB** The roller blind can be extended at different angles. Determine the desired position before mounting (2.2). Note: The door and stair blind must be mounted securely and straight on walls, door frames or posts. Slanted mounting leads to a blockage of the locking system.

**NL** Het rolgordijn kan onder verschillende hoeken worden uitgetrokken. Bepaal de gewenste positie vóór de montage (2.2). Aanwijzing: Het deur- en traprolgor-

dijn moet stevig en recht op de muren, deurkozijnen of kolommen worden gemonteerd. Schuine montage leidt tot een blokkering van het sluitsysteem.

**ES** La persiana puede extraerse en diferentes ángulos. Determine la posición deseada antes del montaje (2.2). Nota: La persiana de la puerta y de la escalera debe montarse recta de forma segura en paredes, marcos de las puertas o postes. El montaje torcido provoca que se bloquee el sistema de cierre.

**PT** A persiana pode ser estendida em ângulos diferen- tes. Determine a posição desejada antes da montagem (2.2). Nota: A persiana para portas e escadas deve ser montada de forma segura e direita em paredes, aros de portas ou postes. A montagem inclinada causa um bloqueio do sistema de bloqueio.

**DK** Sikkerhedslågen kan trækkes ud i forskellige vinkler. Bestem den ønskede position før monteringen (2.2). Bemærk: Sikkerhedslågen til døre og trapper skal monteres sikkert og lige på vægge, dørkarme eller stolper. Skrå monteringen fører til blokering af låsesystemet.

**SE** Persiennen kan dras ut i olika vinklar. Bestäm önskat läge före monteringen (2.2). Anvisning: Dörr- och trapp- gardinen måste monteras säkert och rakt på väggar, dörr- karmar eller stolpar. Låssystemet blockeras om gardinen monteras snett.

**NO** Rullegardina kan trekkes ut i flere vinkler. Bestem

deg for hvilken posisjon du ønsker, før monteringen (2.2). Merk: Rullegardin til dør og trapp må monteres trygt og beint til vegg, dørkarm eller bjelke. Montering på skrå fører til at lukkesystemet blir blokkert.

**FI** Turvaportin rullaverho voidaan vetää ulos eri kulmissa. Suunnittele sopiva asento ennen asennusta (2.2). Huomautus: Oviaukossa tai portaikossa käytettävä turvaportti on kiinnitettävä tukevasti ja suoraan seinään, ovenkarmiin tai pylväisiin. Vain asennus estää lukitusjärjestelmän toiminnan.

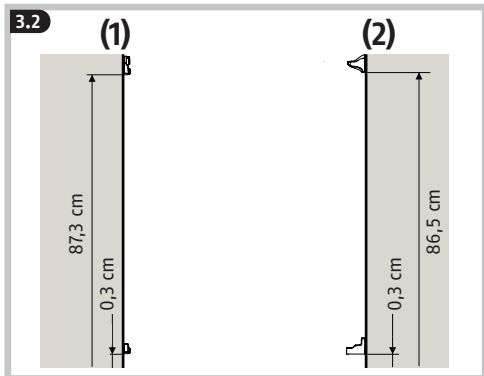
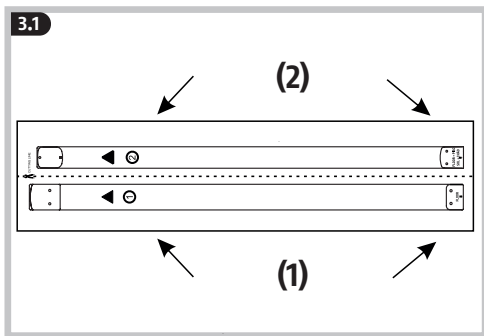
**PL** Roleta może być wysuwana pod różnymi kątami. Przed montażem należy ustalić żądaną pozycję (2.2). Wskazówka: Roleta drzwiowa i schodowa musi zostać zamontowana bezpiecznie i prosto do ściany, futryny lub słupka. Ukośne zamocowanie prowadzi do zablokowania systemu zamykania.

**CZ** Rolovací zábranu lze vytaňovat v různých úh- lech. Před montáží určete požadovanou polohu (2.2). Upozornění: Rolovací zábrana do dveří a na schodiště musí být ke stěnám, ráámům dveří nebo sloupkům schodiště namontována bezpečně a rovně. Šikmá montáž má za následek zablokování uzamykacího systému.

**SK** Roleta možno vyťahovať pod rôznymi uhlami. Pred montážou určite požadovanú polohu (2.2). Upozornenie: Dverová a schodisková roleta musí byť bezpečne a rovno namontovaná na steny, zárubne alebo stĺpiky. Šikmá montáž vedie k zablokovaniu uzamykacieho systému.

**HU** A roló különböző szögekben kihúzható. A felszerelés előtt határozza meg a kívánt pozíciót (2.2). Megjegyzés: Az ajtó- és lépcsőrolókat biztonságosan és egyenesen kell falhoz, ajtókerethez vagy oszlophoz rögzíteni. A ferde szerelés a zárrendszer szorulását eredményezi.

**RO** Roleta poate fi extinsă la diferite unghiuri. Stabilități poziția dorită înainte de montare (2.2). Indicație: Roleta pentru uși și scări trebuie să fie montate în siguranță și drept pe pereți, rame de ușă sau stâlpi. Montarea înclinată duce la blocarea sistemului de închidere.



### DE Verriegelungshaken mit der Bohrschablone montieren

Schneiden Sie die Schablone an den gestrichelten Linien aus (3.1), nehmen Sie den Rahmen (1) bzw. Bolzen (2) und legen Sie die Schablone darauf. Montieren Sie die Verriegelungshaken mit den Schrauben (G) an beiden Seiten der Wand/Türöffnung. Bei Montage an Beton oder Mauerwerk verwenden Sie die Schrauben und Dübel (G,K). Ziehen Sie das Rollo heraus, setzen Sie einen der Haken (D) in das obere Loch im Griff (F) und halten Sie ihn fest. Positionieren Sie den Haken an der Wand/am Rahmen (3.2), so dass das Rollo richtig gespannt ist. Markieren Sie den Haken und bohren Sie ggf. Löcher. Befestigen Sie den Haken mit den Schrauben (G) an der Wand/am Rahmen. Wiederholen Sie den Vorgang für den unteren Haken und achten Sie darauf, dass das Rollo richtig gespannt ist.

### IT Montare il gancio di bloccaggio con la dima di foratura

Ritagliare la dima sulle linee tratteggiate (3.1), prendere il telaio (1) o il bullone (2) e posizionarli sopra la dima. Montare i ganci di bloccaggio con le viti (G) su entrambi i lati della parete/apertura della porta. Quando si monta su un muro di cemento o di mattoni, usare le viti e i tasselli (G,K). Estrarre la tenda, mettere uno dei ganci (D) nel foro superiore della maniglia (F) e tenerlo in posizione. Posizionare il gancio sulla parete/telaio (3.2) in modo che la tenda a rullo sia ben tesa. Segnare il gancio e fare dei fori se necessario. Fissare il gancio alla parete/telaio con le viti (G). Ripetere il processo per il gancio inferiore, assicurandosi che la tenda sia ben tesa.

### ES Montar el gancho de bloqueo con la plantilla de perforación

Recorte la plantilla sobre las líneas de puntos (3.1), tome el marco (1) o el perno (2) y coloque la plantilla sobre él. Monte los ganchos de bloqueo con los tornillos (G) a ambos lados del hueco de la pared/puerta. Para montarlos en una pared de hormigón o ladrillo, utilice los tornillos y tacos (G,K). Saque la persiana, coloque uno de los ganchos (D) en el orificio superior del mango (F) y sujételo. Coloque el gancho en la pared/el marco (3.2) para que la persiana quede bien tensada. Marque el gancho y perforo los agujeros si es necesario. Fije el gancho a la pared/el marco con los tornillos (G). Repita el proceso para el gancho inferior, asegurándose de que la persiana esté bien tensada.

### SE Montera låskroken med bormmallen

Klipp ut mallen längs de streckade linjerna (3.1), ta ramen (1) eller skruven (2) och placera mallen på den. Montera låskrokarna med skruvarna (G) på båda sidor av väggen/dörröppningen. När du monterar på en betong- eller tegelvägg, använd skruvar och pluggar (G,K). Dra ut persiennen, placera en av krokarna (D) i det övre hålet i handtaget (F) och håll den på plats. Placera kroken på väggen/ramen (3.2) så att persiennen är ordentligt spänd. Markera kroken och borra hål om det behövs. Fäst kroken på väggen/ramen med skruvarna (G). Upprepa förfarandet för den nedre kroken och se till att persiennen är ordentligt spänd.

### PL Montaż haków blokujących za pomocą szablonu do wiercenia

Wyciąć szablon na liniach przerywanych (3.1), wziąć ramę (1) lub sworznię (2) i umieścić na szablonie. Zamontować haki blokujące za pomocą śrub (G) po obu stronach otworu w ścianie/drzwi. W przypadku montażu na ścianie betonowej lub ceglanej należy użyć śrub i kołków rozporowych (G,K). Wyciągnąć roletę, umieścić jeden z haczyków (D) w górnym otworze uchwytu (F) i przytrzymać go w miejscu. Ustawić hak na ścianie/ramie (3.2) tak, aby roleta była odpowiednio napięta. Zaznaczyć hak i w razie potrzeby wywiercić otwory. Przymocować hak do ściany/ramy za pomocą śrub (G). Powtórzyć proces dla dolnego haka, upewniając się, że roleta jest prawidłowo napięta.

### HU A reteszelőkampó felszerelése a fúrósablonnal

Vágja ki a sablont a szaggatott vonalak mentén (3.1), fogja meg a keretet (1), ill. a csapot (2), és helyezze rá a sablont. Szerelje fel a reteszelőkampókat a csavarokkal (G) a fal/ajtónyílás mindkét oldalán. Ha beton- vagy téglafalra szerel, használja a csavarokat és tipliket (G,K). Húzza ki a rolót, helyezze az egyik kampót (D) a fogantyú (F) felső lyukába, és tartsa a helyén. Helyezze a kampót a falra/keret (3.2) úgy, hogy a roló megfelelően ki legyen feszítve. Jelölje meg a kampót, és fúrja ki a lyukakat, ha szükséges. Rögzítse a kampót a falhoz/kerethez a csavarokkal (G). Ismétlje meg a folyamatot az alsó kampóval, és győződjön meg arról, hogy a roló megfelelően meg van-e feszítve.

### FR Monter le crochet de verrouillage à l'aide du gabarit de perçage

Découpez le gabarit sur les lignes pointillées (3.1), prenez le cadre (1) ou le boulon (2) et placez le gabarit dessus. Montez les crochets de verrouillage avec les vis (G) des deux côtés de l'ouverture du mur/de la porte. En cas de montage sur un mur en béton ou en briques, utilisez les vis et les chevilles (G,K). Dépliez le store, placez l'un des crochets (D) dans le trou supérieur de la poignée (F) et maintenez-le en place. Positionnez le crochet sur le mur/le cadre (3.2) de manière à ce que le store soit correctement tendu. Marquez le crochet et percez des trous si nécessaire. Fixez le crochet au mur/au cadre à l'aide des vis (G). Répétez le processus pour le crochet inférieur, en vous assurant que le store est correctement tendu.

### GB Mount the locking hooks with the drill template

Cut out the template on the dotted lines (3.1), take the frame (1) or bolt (2) and place the template on it. Mount the locking hooks with the screws (G) on both sides of the wall/door opening. When mounting on a concrete or brick wall, use the screws and dowels (G, K). Pull out the blind, place one of the hooks (D) in the upper hole in the handle (F) and hold it in place. Position the hook on the wall/frame (3.2) so that the blind is properly tensioned. Mark the hook and drilling holes if necessary. Secure the hook to the wall/frame with the screws (G). Repeat the procedure for the lower hook and make sure that the blind is properly tensioned.

### PT Montar os ganchos de bloqueio com o modelo de perfuração

Recorte o modelo nas linhas pontilhadas (3.1) e coloque-o por cima da estrutura (1) ou do parafuso (2). Monte os ganchos de bloqueio com os parafusos (G) em ambos os lados da abertura da parede/porta. Ao montar numa parede de betão ou tijolo, utilize os parafusos e as buchas (G,K). Estenda a persiana, coloque um dos ganchos (D) no orifício superior da pega (F) e mantenha-o fixo. Posicione o gancho na parede/estrutura (3.2) de modo a que a persiana fique devidamente tensionada. Marque o gancho e faça furos, se necessário. Fixe o gancho à parede/estrutura com os parafusos (G). Repita o processo para o gancho inferior, certificando-se de que a persiana está devidamente tensionada.

### NO Montering av låsekroker ved hjelp av boremalene

Skjær ut malene langs de stiplede linjene (3.1), ta ramma (1) eller boltene (2), og legg malen over. Monter låsekrokene med skruer (G) på begge sider av veggen/dørråpningen. Ved montering til betong- eller teglsteinsvegg må du bruke skruer og plugg (G, K). Trekk ut rullegardina, sett én av krokene (D) inn i det øverste hullet i håndtaket (F), og hold den på plass. Sørg for å plassere kroken til veggen/ramma (3.2) slik at rullegardina er riktig spent opp. Merk av kroken, og bor eventuelt hull. Fest kroken til veggen/ramma ved hjelp av skruene (G). Bruk samme framgangsmåte på den nederste kroken, og pass på at rullegardina er riktig spent opp.

### CZ Zajišťovací háček namontujte pomocí vrtací šablony

Vyřízněte šablonu podle přerušovaných linií (3.1) a položte ji na rám (1), nebo čep (2). Zajišťovací háček namontujte pomocí šroubů (G) po obou stranách průchodu ve stěně/dveřích. Při montáži na betonovou nebo cihlovou zeď použijte šrouby a hmoždinky (G, K). Rozvíňte zábranu, vložte jeden z háčků (D) do horního otvoru úchyty (F) a přidrže jej. Umístěte háček na stěnu/rám (3.2) tak, aby byla rolovací zábrana správně napnutá. Označte si háček a v případě potřeby vyvrtejte otvory. Připevňte háček pomocí šroubů (G) ke stěně/rámu. Zopakujte postup pro spodní háček a ujistěte se, že je rolovací zábrana správně napnutá.

### RO Montați cârligul de blocare cu ajutorul șablonului de găurire

Decupați șablonul pe liniile punctate (3.1), luați rama (1), respectiv boltul (2) și așezați șablonul deasupra. Montați cârligul de blocare cu ajutorul șuruburilor (G) pe ambele părți ale peretelui/deschiderii ușii. În cazul montării pe un perete de beton sau de cărămidă, utilizați șuruburile și diblururile (G,K). Extrageți roleta, plasați unul dintre cârlige (D) în orificiul superior al mânerului (F) și țineți-o în poziție. Poziționați cârligul pe perete/ramă (3.2) astfel încât roleta să fie bine tensionată. Marcați cârligul și, dacă este necesar, faceți găuri. Fixați cârligul pe perete/ramă cu ajutorul șuruburilor (G). Repetați procesul pentru cârligul de jos, asigurându-vă că roleta este bine tensionată.

### NL Monteer de vergrendelingshaak met het boorsjabloon

Knip het sjabloon uit op de stippellijnen (3.1), neem het frame (1) of de bout (2) en leg het sjabloon erop. Monteer de vergrendelingshaak met de schroeven (G) aan beide zijden van de wand/deuropening. Gebruik bij montage op een betonnen of bakstenen muur de schroeven en pluggen (G,K). Trek het rolgordijn eruit, plaats een van de haken (D) in het bovenste gat in de greep (F) en houd hem op zijn plaats. Plaats de haak op de muur/het kozijn (3.2) zodat het rolgordijn goed gespannen is. Markeer de haak en boor zo nodig gaten. Bevestig de haak aan de wand/het kozijn met de schroeven (G). Herhaal de procedure voor de onderste haak en zorg ervoor dat het rolgordijn correct gespannen is.

### DK Monter låsekroge med boreskabelonen

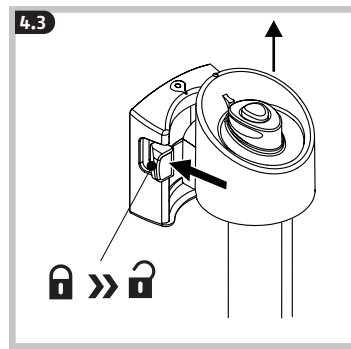
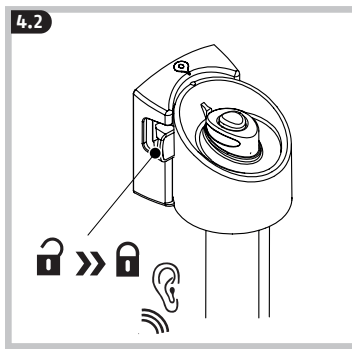
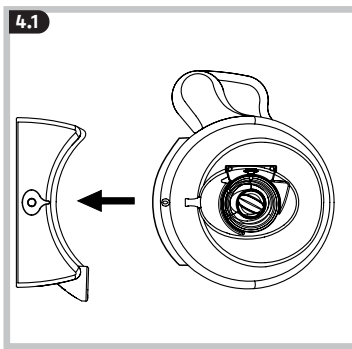
Klip skabelonen ud ved de stiplede linjer (3.1), tag rammen (1) eller boltene (2), og placer skabelonen på den. Monter låsekroge med skruerne (G) på begge sider af væggen/dørråbningen. Ved montering på en beton- eller murstensvæg skal du bruge skruer og dyvler (G,K). Træk sikkerhedslågen ud, sæt en af krogene (D) i det øverste hul i håndtaget (F), og hold det på plads. Placer krogen på væggen/rammen (3.2), så sikkerhedslågen er spændt korrekt. Marker krogen, og bor om nødvendigt huller. Fastgør krogen til væggen/rammen med skruerne (G). Gentag processen for den nederste krog, og sørg for, at sikkerhedslågen er spændt korrekt.

### FI Asenna lukituskoukku porausmallin avulla

Leikkaa porausmalli katkoviivojen kohdalta (3.1), ota esille karmi (1) tai tikipuu (2) ja aseta malli siihen. Asenna lukituskoukku ruuveilla (G) seinän/oviaukon molemmille puolille. Jos asennat turvaporstin betoni- tai tiiliseinään, käytä ruuveja ja tappeja (G,K). Vedä turvaporstin turvaverho ulos, aseta yksi koukuista (D) kahvan (F) ylempään reikään ja pidä se paikallaan. Aseta koukku seinään/karmiin (3.2) niin, että turvaverho kiristyy napakasti. Merkitse koukku ja poraa reiät tarvittaessa. Kiinnitä koukku seinään/karmiin ruuveilla (G). Tee samoin alemman koukun kohdalla ja varmista, että turvaverho kiristyy napakasti.

### SK Montáž zaisťovacieho háčika pomocou vrtacej šablóny

Vystrihňte šablónu podľa prerušovaných čiar (3.1), vezmite rám (1) alebo čap (2) a umiestnite naň šablónu. Namontujte zaisťovacie háčiky pomocou skrutiek (G) na oboch stranách steny/dverí. Pri montáži na betónovú alebo tehlovú stenu použite skrutky a hmoždinky (G,K). Vytiahnite roletu, vložte jeden z háčikov (D) do horného otvoru v rukoväti (F) a podržte ho na mieste. Umiestnite háčik na stenu/rám (3.2) tak, aby bola roleta správne napnutá. Označte háčik a v prípade potreby vyvrťajte otvory. Pripevnite háčik k stene/rámu pomocou skrutiek (G). Zopakujte postup pre spodný háčik a uistite sa, že je roleta správne napnutá.



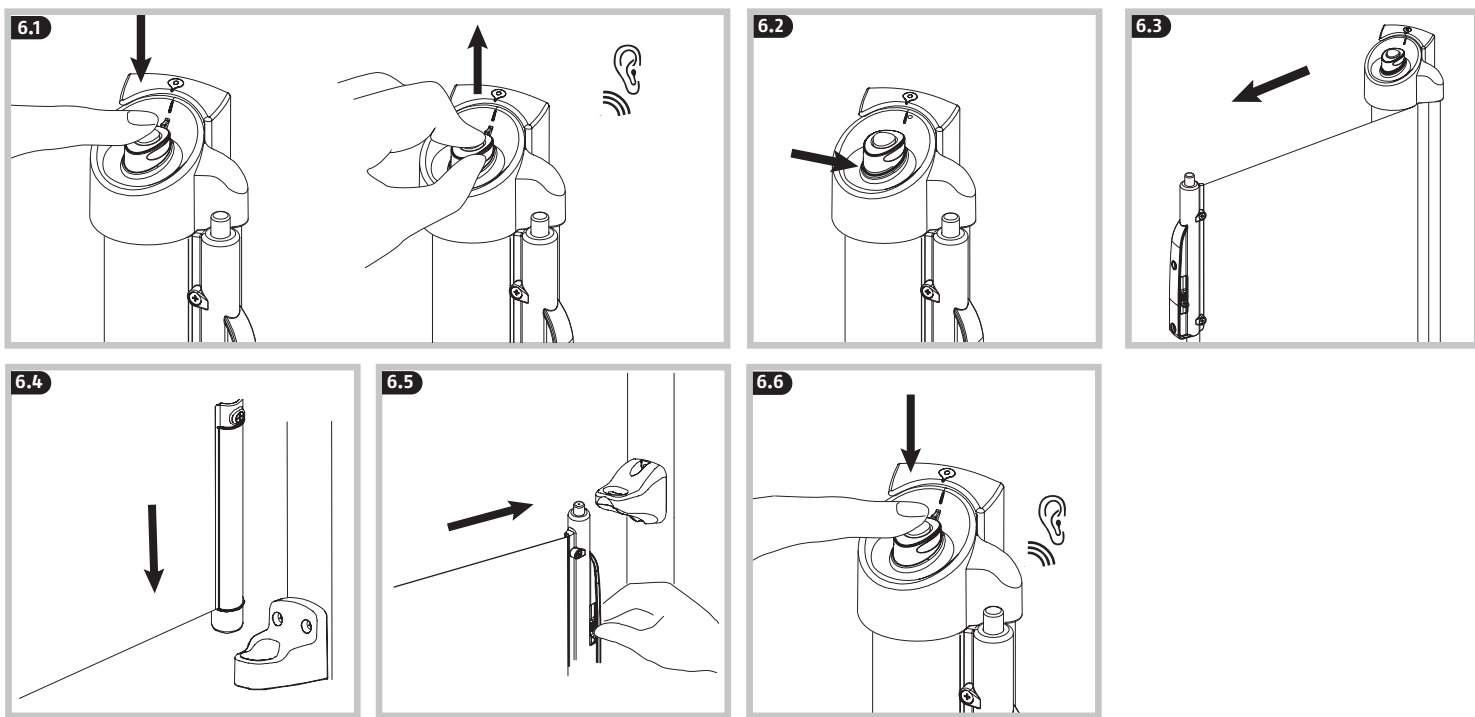
- DE** Richten Sie die Markierungen am Rollo auf die Pfeilanzeige am oberen Verriegelungsbügel aus (4.1). Richten Sie den unteren Teil des Rollos auf den unteren Verriegelungsbügel aus. Rasten Sie das Rollo ein, bis Sie ein Klickgeräusch hören (4.2). Um das Rollo aus der oberen Verriegelungshalterung zu lösen, drücken Sie den Riegel in Richtung Wand und ziehen Sie das Rollo nach oben, um es zu lösen (4.3).
- FR** Alignez les repères du store avec la flèche du support de verrouillage supérieur (4.1). Alignez le bas du store avec le support de verrouillage inférieur. Engagez le store jusqu'à ce que vous entendiez un clic (4.2). Pour libérer le store du support de verrouillage supérieur, poussez le pêne vers le mur et tirez le store vers le haut pour le libérer (4.3).
- IT** Allineare i segni sulla tenda a rullo con la freccia sulla staffa di bloccaggio superiore (4.1). Allineare la parte inferiore della tenda a rullo con la staffa di bloccaggio inferiore. Innestare l'avvolgibile finché non si sente uno scatto (4.2). Per liberare la tenda dalla staffa di bloccaggio superiore, spingere il blocco verso la parete e tirare la tenda verso l'alto per liberarla (4.3).
- GB** Align the markings on the blind with the arrow indicator on the upper locking bracket (4.1). Align the lower part of the blind with the lower locking bracket. Engage the blind until you hear a click (4.2). To release the blind from the upper locking bracket, press the bolt towards the wall and pull the blind upwards to release it (4.3).
- NL** Lijn de markeringen op het rolgordijn uit met de pijl op de bovenste vergrendelingsbeugel (4.1). Lijn de onderkant van het rolgordijn uit met de onderste vergrendelingsbeugel. Vergrendel het rolgordijn totdat u een klikgeluid hoort (4.2). Om het rolgordijn van de bovenste vergrendelingshouder los te maken, duwt u de vergrendeling in de richting van de muur en trekt u het rolgordijn omhoog om het te ontgrendelen (4.3).
- ES** Alinee las marcas de la persiana con la flecha de la barra de bloqueo superior (4.1). Alinee la parte inferior de la persiana con la barra de bloqueo inferior. Enganche la persiana hasta que oiga un clic (4.2). Para liberar la persiana del soporte de bloqueo superior, empuje el pestillo hacia la pared y tire de la persiana hacia arriba para liberarla (4.3).
- PT** Alinhe as marcações na persiana com a seta no suporte de bloqueio superior (4.1). Alinhar a parte inferior da persiana com o suporte de bloqueio inferior. Engate a persiana até ouvir um clique (4.2). Para soltar a persiana do suporte de bloqueio superior, empurre o trinco na direção da parede e puxe a persiana para cima para a soltar (4.3).
- DK** Juster markeringerne på sikkerhedslågen med pilen på den øverste låsebøjle (4.1). Juster den nederste del af sikkerhedslågen med den nederste låsebøjle. Sæt sikkerhedslågen på plads, indtil du hører et klik (4.2). For at løsne rullegardinet fra det øverste låsebeslag skal du skubbe bolten ind mod væggen og trække sikkerhedslågen opad for at løsne den (4.3).
- SE** Rikta markeringarna på persiennen mot pilen på det övre låsbeslaget (4.1). Rikta i persiennens nederkant mot det nedre låsfästet. Sätt i persiennen tills du hör ett klick (4.2). För att lossa persiennen från den övre låsbygeln, tryck spärren mot väggen och dra persiennen uppåt för att lossa den (4.3).
- NO** Innrett markeringene på rullegardina i forhold til pilene på den øverste låsebøylen (4.1). Innrett den nedre delen av rullegardina i forhold til den nederste låsebøylen. Smett rullegardina på plass (4.2). Du skal høre et klikk. For å løsne rullegardina fra den øverste låsemekanismen må du trykke bolten i retning veggen og trekke rullegardina mot toppen (4.3).
- FI** Kohdista turvaverhon merkinnät ja ylempään lukituskannattimen nuolet kohdakkain (4.1). Kohdista turvaverhon alareuna alimmaisena lukituskannattimen kohdalle. Kiinnitä turvaverho niin, että kuulet naksahduksen (4.2). Turvaverho irrotetaan ylempäästä lukituskannattimesta painamalla salpaa seinää kohti ja vetämällä turvaverho ylöspäin irti turvaporstista (4.3).
- PL** Wyrównać oznaczenia na roletcie ze strzałką na górnym uchwycie blokującym (4.1). Wyrównać dół rolety z dolnym uchwytem blokującym. Zatrasnąć roletę aż do usłyszenia kliknięcia (4.2). Aby zwolnić roletę z górnego uchwytu blokującego, należy przesunąć zatrzask w kierunku ściany i pociągnąć roletę do góry w celu jej zwolnienia (4.3).
- CZ** Srovnajte značky na rolovací zábrance se šipkou na horním zajišťovacím držáku (4.1). Srovnajte spodní část rolovací zábrany se spodním zajišťovacím držákem. Zatáhněte rolovací zábranu tak, aby bylo slyšet cvaknutí (4.2). Chcete-li rolovací zábranu uvolnit z horního zajišťovacího držáku, zatlačte západku směrem ke stěně a povytáhněte rolovací zábranu směrem nahoru, aby se uvolnila (4.3).
- SK** Zarovnajte značky na rolete so šipkou na hornom zaisťovacom strmeni (4.1). Zarovnajte spodnú časť rolety so spodným zaisťovacím strmeňom. Roletu zapínajte, kým nebudete počuť cvaknutie (4.2). Ak chcete uvoľniť roletu z horného zaisťovacieho držiaka, zatlačte západku smerom k stene a ťahaním rolety smerom nahor ju uvoľníte (4.3).
- HU** Igazítsa hozzá a rolón lévő jelöléseket a felső reteszelőkonzolhoz (4.1). Igazítsa hozzá a roló alját az alsó reteszelőkonzolhoz. Zárja be a rolót, amíg nem hallja a kattánást (4.2). A roló felső reteszelőkonzolból történő kiakasztásához nyomja a reteszt a fal felé, és a kiakasztáshoz húzza felfelé a rolót (4.3).
- RO** Aliniați marcajele de pe roletă cu săgeata de pe cadrul de blocare superior (4.1). Aliniați partea de jos a roletei cu cadrul de blocare de jos. Înclicetați roleta până când auziți un clic (4.2). Pentru a elibera roleta de pe suportul de blocare superior, împingeți zăvorul spre perete și roleta în sus pentru a o elibera (4.3).

**5.**

a	x	3 mm
b	y	6 mm
c	z	9 mm

<b>A:</b>	< 7 mm	8-10 mm	11-13 mm	14-16 mm	17-20 mm
<b>(1)</b>	b	c	a+c	b+c	a+b+c
<b>(2)</b>	y	z	x+z	y+z	x+y+z

- DE** Falls eine Sockelleiste (A) vorhanden ist, an der das versenkbare Rollo befestigt werden soll, messen Sie die Höhe der Sockelleiste und verwenden Sie die passende Größe der Unterlagen (a-c bzw. x-z) laut Tabelle. Die Unterlagen sind optional erhältlich (ABUS JC9518 BEN).
- FR** S'il y a une plinthe (A) sur laquelle le store doit être fixé, mesurez la hauteur de la plinthe et utilisez la taille appropriée des cales (a-c ou x-z) selon le tableau. Les cales sont disponibles en option (ABUS JC9518 BEN).
- IT** Se c'è un battiscopa (A) al quale deve essere attaccata la tenda a rullo scomparsa, misurare l'altezza del battiscopa e utilizzare la misura appropriata della base (a-c o x-z) secondo la tabella. Le basi sono disponibili opzionalmente (ABUS JC9518 BEN).
- GB** If there is a skirting board (A) to which the retractable roller blind is to be attached, measure the height of the skirting board and use the appropriate size of bases (a-c or x-z) according to the table. The bases are optionally available (ABUS JC9518 BEN).
- NL** Als er een plint (A) is waaraan het verzonken plaatsbare rolgordijn moet worden bevestigd, meet u de hoogte van de plint en gebruikt u basisplaten van de juiste maat (a-c of x-z) volgens de tabel. De basisplaten zijn als optie beschikbaar (ABUS JC9518 BEN).
- ES** Si hay un zócalo (A) al que se va a fijar la persiana enrollable, mida la altura del zócalo y utilice la medida adecuada de la base (a-c o x-z) según la tabla. Las bases están disponibles opcionalmente (ABUS JC9518 BEN).
- PT** Se houver um rodapé (A) ao qual a persiana retrátil deva ser fixada, meça a altura do rodapé e utilize o tamanho apropriado de bases (a-c ou x-z), de acordo com a tabela. As bases estão disponíveis opcionalmente (ABUS JC9518 BEN).
- DK** Hvis der er en fodliste (A), som den nedsænkelige sikkerhedslåge skal fastgøres til, skal du måle fodlistens højde og bruge den passende størrelse underlag (a-c eller x-z) i henhold til tabellen. Underlagene kan vælges frit (ABUS JC9518 BEN).
- SE** Om det finns en sockel (A) som den upprullningsbara persiennen ska fästas på, mät sockelns höjd och använd ett underlag av lämplig storlek (a-c eller x-z) enligt tabellen. Underlagen finns som tillval (ABUS JC9518 BEN).
- NO** Hvis det er montert sokkellist (A) som rullegardina skal festes til, må du måle høyden på sokkellista og bruke underlag i passende størrelse (a-c hhv. x-z) i henhold til tabellen. Underlagene er valgfrie (ABUS JC9518 BEN).
- FI** Jos turvaverho kiinnitetään lattialistaan (A), mittaa lattialistan korkeus ja käytä sopivan kokoista alustaa (a-c tai x-z) taulukon mukaisesti. Asiakirjat saa pyynnöstä (ABUS JC9518 BEN).
- PL** W przypadku występowania listwy cokłowej (A), do której ma być przymocowana roleta zwijana, należy zmierzyć wysokość listwy cokłowej i zastosować odpowiedni rozmiar podkładu (a-c lub x-z) zgodnie z tabelą. Dokumenty te są dostępne opcjonalnie (ABUS JC9518 BEN).
- CZ** Pokud je k dispozici soklová lišta (A), do které má být zápuštná rolovací zábrana upevněna, změřte výšku lišty a použijte odpovídající velikost podložek (a-c nebo x-z) podle tabulky. Dokumenty jsou volitelně k dispozici (ABUS JC9518 BEN).
- SK** Ak je k dispozícii lišta (A), na ktorú sa má pripevniť stahovacia roleta, zmerajte výšku lišty a použite príslušnú veľkosť podložiek (a-c alebo x-z) podľa tabuľky. Dokumenty sú voliteľne k dispozícii (ABUS JC9518 BEN).
- HU** Ha van olyan lábazati szegélyléc (A), amelyre a redőny rögzíthető, mérje meg a lábazati szegélyléc magasságát, és használja a megfelelő méretű alátétet (a-c, ill. x-z) a táblázat szerint. Az alátétek opcionálisan kaphatók (ABUS JC9518 BEN).
- RO** În cazul în care există o plintă (A) pe care urmează să fie atașată roleta retractabilă, măsurați înălțimea plinței și utilizați dimensiunea corespunzătoare a substraturilor (a-c sau x-z), conform tabelului. Substraturile sunt disponibile opțional (ABUS JC9518 BEN).



- DE** **Schließen des Tür- und Treppenrollos**  
Stellen Sie die Taste auf I (Merken der Breite) und ziehen Sie gleichzeitig die Taste nach oben. Jetzt ist das Rollo frei zum Ausziehen (6.1).  
Wenn Sie die markierte Linie sehen, ist das Rollo frei, um die gewünschte Breite einzustellen (6.2).  
Ziehen Sie das Rollo heraus (6.3).  
Stecken Sie die untere Stange des Griffs in den unteren Verriegelungshaken E (6.4).  
Schieben Sie den oberen Teil des Griffs in den oberen Verriegelungshaken D (6.5).  
Durch Drücken der Taste wird die Breite fixiert und der Weg bei jeder folgenden Betätigung begrenzt (6.6).
- FR** **Fermer le store de porte et d'escalier**  
Réglez le bouton sur I (n'oubliez pas la largeur) et tirez le bouton vers le haut en même temps. Vous pouvez maintenant déplier le store (6.1).  
Lorsque vous voyez la ligne marquée, le store est libre et peut s'ajuster à la largeur désirée (6.2).  
Dépliez le store (6.3).  
Insérez la tige inférieure de la poignée dans le crochet de verrouillage inférieur E (6.4).  
Poussez la partie supérieure de la poignée dans le crochet de verrouillage supérieur D (6.5).  
En appuyant sur la touche, vous fixez la largeur et limitez la course pour chaque opération suivante (6.6).
- IT** **Chiusura della tenda avvolgibile per porte e scale**  
Impostare il pulsante su I (ricordare la larghezza) e tirare il pulsante verso l'alto allo stesso tempo. Ora la tenda avvolgibile è libera e può uscire (6.1).  
Quando si vede la linea segnata, la tenda è libera di adattarsi alla larghezza desiderata (6.2).  
Estrarre la tenda avvolgibile (6.3).  
Inserire l'asta inferiore della maniglia nel gancio di bloccaggio inferiore E (6.4).  
Spingere la parte superiore della maniglia nel gancio di bloccaggio superiore D (6.5).  
Premendo il tasto si fissa la larghezza e si limita la corsa per ogni operazione successiva (6.6).
- GB** **Close the door and stair blind**  
Set the button to I (remember the width) and pull the button up at the same time. Now the blind is free to be pulled out (6.1).  
When you see the marked line, the blind is free to adjust to the desired width (6.2).  
Pull out the blind (6.3).

- DE** **Zurücksetzen der eingestellten Breite**  
Die Speicherfunktion ermöglicht es, bequem durch das Tür- und Treppenrollo zu gehen. Bei jedem Herausziehen hat das Rollo die gleiche Breite. Wenn Sie das Tür- und Treppenrollo an einem anderen Ort installieren wollen, folgen Sie bitte den nebenstehenden Schritten 6.1-6.6, um die Netzbreite einzustellen. Stellen Sie anschließend sicher, dass die markierte Linie nach 6.6 nicht mehr sichtbar ist.
- FR** **Réinitialisation de la largeur réglée**  
La fonction de mémoire permet de passer facilement le store de porte et d'escalier. Le store a la même largeur à chaque fois qu'il est tiré. Si vous souhaitez installer le store pour portes et escaliers à un autre endroit, veuillez suivre les étapes 6.1-6.6 ci-contre pour ajuster la largeur du filet. Vérifiez ensuite que la ligne marquée en rouge n'est plus visible après 6.6.
- IT** **Ripristino della larghezza impostata**  
La funzione di memoria facilita il passaggio della tenda a rullo per porte e scale. La tenda a rullo ha la stessa larghezza ogni volta che viene estratta. Se volete installare la tenda per porte e scale in una posizione diversa, seguite i passi 6.1-6.6 a fianco per regolare la larghezza della rete. Poi assicuratevi che la linea segnata in rosso non sia più visibile dopo 6.6.
- GB** **Resetting the set width**  
The memory function makes it convenient to go through the door and stair blind. The roller blind has the same width every time it is pulled out. If you want to install the door and stair blind in a different location, please follow steps 6.1-6.6 opposite to adjust the

Insert the lower bar of the handle into the lower locking hook E (6.4).  
Push the upper part of the handle into the upper locking hook D (6.5).  
Pressing the button fixes the width and limits the travel for each subsequent operation (6.6).

#### **(NL) Sluiten van het deur- en het traprolgordijn**

Zet de knop op I (onthoud de breedte) en trek de knop tegelijkertijd omhoog.  
Nu is het rolgordijn vrij om uitgetrokken te worden (6.1).  
Wanneer u de gemarkeerde lijn ziet, is het rolgordijn vrij om het in te stellen op de gewenste breedte (6.2).  
Trek het rolgordijn naar buiten (6.3).  
Steek de onderste stang van de greep in de onderste vergrendelingshaak E (6.4).  
Schuif het bovenste deel van de greep in de bovenste vergrendelingshaak D (6.5).  
Door op de knop te drukken wordt de breedte gefixeerd en de slag beperkt voor elke volgende handeling (6.6).

#### **(ES) Cierre de la puerta y de la persiana de la escalera**

Ponga el botón en I (recuerde la anchura) y tire del botón hacia arriba al mismo tiempo.  
Ahora la persiana está libre para extraerla (6.1).  
Cuando vea la línea marcada, la persiana podrá ajustarse a la anchura deseada (6.2).  
Saque la persiana enrollable (6.3).  
Introduzca la barra inferior de la empuñadura en el gancho de bloqueo inferior E (6.4).  
Introduzca la parte superior de la empuñadura en el gancho de bloqueo superior D (6.5).  
Al presionar la tecla se fija la anchura y se limita el recorrido para cada operación posterior (6.6).

#### **(PT) Fechar a persiana para portas e escadas**

Ajuste o botão para I (recordar a largura) e, ao mesmo tempo, puxe o botão para cima.  
Agora a persiana já pode ser estendida (6.1).  
Quando vir a linha marcada, a persiana pode ser ajustada à largura desejada (6.2).  
Puxe a persiana para fora (6.3).  
Insira a haste inferior da pega no gancho de bloqueio inferior E (6.4).  
Enfie a parte superior da pega no gancho de bloqueio superior D (6.5).  
Pressionando o botão, é possível fixar a largura e limitar o trajeto em cada operação subsequente (6.6).

#### **(DK) Lukning af sikkerhedslågen til døre og trapper**

Indstil knappen på I (husk bredden) og træk samtidig knappen opad.  
Nu kan sikkerhedslågen trækkes ud (6.1).  
Når du kan se den markerede linje, kan sikkerhedslågen frit justeres til den ønskede bredde (6.2).  
Træk sikkerhedslågen ud (6.3).  
Sæt håndtagets nederste stang ind i den nederste låsekrog E (6.4).  
Skub den øverste del af håndtaget ind i den øverste låsekrog D (6.5).  
Ved at trykke på tasten fastgøres bredden, og sikkerhedslågens udtrækslængde begrænses ved næste brug (6.6).

#### **(SE) Stänga dörr- och trappgardinen**

Ställ knappen på I (kom ihåg bredden) och dra samtidigt knappen uppåt.  
Nu kan persiennen dras ut (6.1).  
När du ser den markerade linjen kan du justera persiennen till önskad bredd (6.2).  
Dra ut persiennen (6.3).  
Sätt in handtagets nedre stav i den nedre låskroken E (6.4).  
Skjut in handtagets övre del i den övre låskroken D (6.5).  
Tryck på knappen för att fixera bredden och begränsa rörelsen för varje efterföljande manövrering (6.6).

#### **(NO) Lukke rullegardin til dør og trapp**

Sett knappen til I (markering av bredde), og trekk den mot toppen.  
Nå er rullegardina frigjort og kan trekkes ut (6.1).  
Når du ser den markerte linja, er rullegardina frigjort, og du kan justere ønsket bredde (6.2).  
Trekk ut rullegardina (6.3).  
Stikk den nederste stanga til håndtaket inn i den nederste låsekroken (E, 6.4).  
Skyv den øverste delen av håndtaket inn i den øverste låsekroken (D, 6.5).  
Ved å trykke på knappen fastsetter du bredde og lengdebegrensning ved betjening (6.6).

#### **(FI) Oviaukon tai portaikon turvaporin sulkeminen**

Paina painike I-asentoon (Ileveysäättö) ja vedä painiketta samalla ylös.  
Turvaporin turvaverhon liike on vapautettu (6.1).  
Kun merkki näkyy, voit säätää turvaverhon sopivaan leveyteen (6.2).  
Vedä turvaverho ulos (6.3).  
Työnnä kahvan alaosa alempaan lukituskoukkuun E (6.4).  
Työnnä kahvan yläosa ylempään lukituskoukkuun D (6.5).  
Kun painat painiketta, turvaporin turvaverho lukkiutuu tähän asentoon, ja voit kirstää sitä painamalla painiketta uudelleen (6.6).

#### **(PL) Zamykanie rolet drzwiowych i schodowych**

Ustawić przycisk na I (zapamiętanie szerokości) i jednocześnie pociągnąć przycisk do góry.  
Teraz można swobodnie wysunąć roletę (6.1).  
Gdy zobaczymy zaznaczoną linię, roleta może swobodnie ustawić się na żądanej szerokości (6.2).  
Wyciągnąć roletę (6.3).  
Włożyć dolny pręt uchwytu w dolny hak blokujący E (6.4).  
Wsunąć górną część uchwytu w górny hak blokujący D (6.5).  
Naciśnięcie przycisku powoduje ustalenie szerokości i ograniczenie przesuwu dla każdej następczej operacji (6.6).

#### **(CZ) Zavírání rolovací zábrany do dveří a na schodiště**

Nastavte tlačítko na I (nastavení šířky) a současně vytáhněte tlačítko nahoru.  
Nyní lze zábranu volně rozvinout (6.1).  
Pokud je vidět vyznačená linka, je rolovací zábrana uvolněná pro nastavení požadované šířky (6.2).  
Rozviňte rolovací zábranu (6.3).  
Zasuňte spodní tyč rukojeti do spodního zajišťovacího háčku E (6.4).  
Zasuňte horní část rukojeti do horního zajišťovacího háčku D (6.5).  
Stisknutím tlačítka zafixujete šířku a omezíte pojezd pro každou následující operaci (6.6).

#### **(SK) Zatváranie dverovej a schodiskovej rolety**

Nastavte tlačidlo na I (nastavenie šírky) a súčasne potiahnite tlačidlo nahor.  
Teraz je možné roletu vyťahnuť (6.1).  
Keď uvidíte vyznačenú čiaru, roleta sa môže nastaviť na požadovanú šírku (6.2).  
Vyťahnite roletu (6.3).  
Zasuňte spodný kolík rukoväte do spodného zaisťovacieho háčika E (6.4).  
Vsuňte horný časť rukoväte do horného zaisťovacieho háčika D (6.5).  
Stlačením tlačidla zafixujete šírku a obmedzíte dráhu pre každé ďalšie použitie (6.6).

#### **(HU) Az ajtó- és a lépcsőroló bezárása**

Állítsa a gombot I-re (jegyezze meg a szélességet), és ezzel egyidejűleg húzza fel a gombot.  
Most szabadon kihúzhatja a rolót (6.1).  
Amikor a megjelölt vonalat látja, a roló szabadon beállítható a kívánt szélességre (6.2).  
Húzza ki a rolót (6.3).  
Helyezze a fogantyú alsó rúdját az E alsó reteszelőkampóba (6.4).  
Nyomja a fogantyú felső részét a D felső reteszelőkampóba (6.5).  
A gomb megnyomásával rögzíti a szélességet és korlátozza a mozgást minden további műveletnél (6.6).

#### **(RO) Închiderea roletei pentru uși și scări**

Poziționați tasta pe I (rețineți lățimea) și trageți concomitent tasta în sus.  
Acum, roleta este liberă pentru a fi extinsă (6.1).  
Când vedeți linia marcată, roleta este liberă să se regleze pe lățimea dorită (6.2).  
Extrageți roleta (6.3).  
Introduceți tija inferioară a mânerului în cârligul de blocare inferior E (6.4).  
Împingeți partea superioară a mânerului în cârligul de blocare superior D (6.5).  
Apăsarea tastei fixează lățimea și limitează cursa pentru fiecare acționare ulterioară (6.6).

net width. Then make sure that the line marked in red is no longer visible afterward 6.6.

#### **(NL) Resetten van de ingestelde breedte**

De geheugenfunctie maakt het gemakkelijker om door het deur- of traprolgordijn te gaan. Het rolgordijn heeft steeds dezelfde breedte als het wordt uitgetrokken. Als u het deur- en traprolgordijn op een andere plek wilt installeren, volg dan de stappen 6.1-6.6 hiernaast om de meshbreedte in te stellen. Zorg er vervolgens voor dat de rood gemarkeerde lijn na 6.6 niet meer zichtbaar is.

#### **(ES) Restablecimiento de la anchura ajustada**

La función de memoria facilita pasar por la persiana de la puerta y de la escalera. La persiana tiene la misma anchura cada vez que se extrae. Si desea instalar la persiana de la puerta y la escalera en una ubicación diferente, siga los pasos 6.1-6.6 opuestos para ajustar la anchura de la red. A continuación, asegúrese de que la línea marcada en rojo ya no es visible después de 6.6.

#### **(PT) Repor a largura definida**

A função de memória facilita a passagem através da persiana para portas e escadas. Assim, a persiana tem a mesma largura de cada vez que é estendida. Se quiser instalar a persiana para portas e escadas num local diferente, siga os passos seguintes 6.1-6.6 para ajustar a largura da rede. Depois certifique-se de que a linha marcada a vermelho deixa de ser visível após 6.6.

#### **(DK) Nulstilling af den indstillede bredde**

Hukommelsesfunktionen gør det nemt at gå gennem sikkerhedslågen. Sikkerhedslågen har den samme bredde, hver gang den trækkes ud. Hvis du ønsker at installere sikkerhedslågen på et andet sted, skal du følge trin 6.1-6.6 overfor for at justere netbredden. Kontrollér derefter, at linjen markeret med rødt ikke længere er synlig efter 6.6.

#### **(SE) Återställning av den inställda bredden**

Minnesfunktionen gör det enkelt att gå igenom dörr- och trappgardinen. Persiennen har samma bredd varje gång den dras ut. Om du vill installera dörr- och trappgardinen på en annan plats, följ steg 6.1–6.6 för att justera nätets bredd. Kontrollera i efterhand att den rödmarkerade linjen inte längre är synlig, se 6.6.

#### **(NO) Tilbakestilling av innstilt bredde**

Lagringsfunksjonen gjør det enkelt passere rullegardina. Rullegardina har samme bredde hver gang den blir trukket ut. Hvis du ønsker å montere rullegardina et annet sted, følger du trinn 6.1–6.6 under for å stille inn nettbredde. Etterpå må du forsikre deg om at linja som er markert med rødt i henhold til 6.6, ikke lenger er synlig.

#### **(FI) Säädetyň leveyden nollaaminen**

Oviaukon tai portaikon turvaporin sulkeminen on helppo käyttää muistitoiminnolla. Turvaverhon leveysäättö säilyy muistissa ja on sama jokaisella käyttökerralla. Jos haluat asentaa turvaporin eri paikkaan, säädä turvaverkko uudelleen ohjeiden 6.1–6.6 mukaan. Kun olet suorittanut ohjeen kohdan 6.6, varmista, että punainen viiva ei näy.

#### **(PL) Resetowanie ustawionej szerokości**

Funkcja pamięci ułatwia przechodzenie przez roletę drzwiową i schodową. Przy każdym wysunięciu roleta ma taką samą szerokość. Aby zainstalować roletę drzwiową i schodową w innym miejscu, należy wykonać kroki 6.1-6.6, aby dostosować szerokość siatki. Następnie upewnij się, że linia zaznaczona na czerwono nie jest już widoczna po kroku 6.6.

#### **(CZ) Resetování nastavené šířky**

Paměťová funkce usnadňuje zábranou do dveří a na schodiště pohodlně procházet. Při každém rozvinutí bude mít rolovací zábrana stejnou šířku. Pokud chcete rolovací zábranu do dveří a na schodiště instalovat na jiné místo, postupujte podle kroků 6.1–6.6 a upravte šířku sítě. Poté se ujistěte, že červeně označená linie už není podle bodu 6.6 vidět.

#### **(SK) Obnovenie nastavenej šírky**

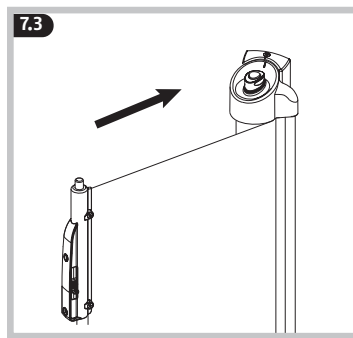
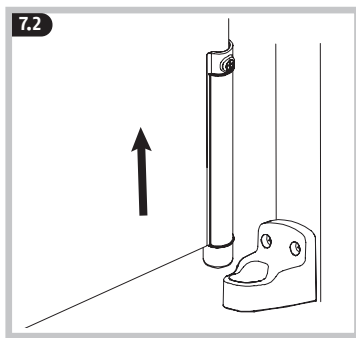
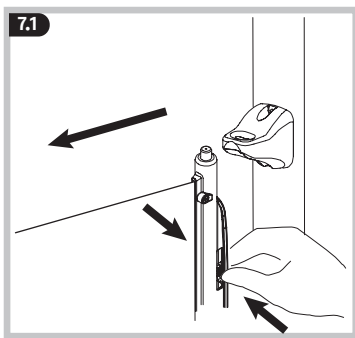
Pamäťová funkcia umožňuje pohodlne prechádzať cez dverovú a schodiskovú roletu. Roleta má pri každom vyťahnutí rovnakú šírku. Ak chcete nainštalovať dverovú a schodiskovú roletu na iné miesto, postupujte podľa krokov 6.1 – 6.6 a upravte šírku siete. Potom sa uistite, že čiara označená červenou farbou už po kroku 6.6 nie je viditeľná.

#### **(HU) A beállított szélesség visszaállítása**

A memóriafunkció megkönnyíti az ajtó- és lépcsőrolón történő átjárást. A roló minden kihúzásakor ugyanolyan széles. Ha más helyre szeretné felszerelni az ajtó- és lépcsőrolót, kérjük, kövesse a 6.1–6.6. lépéseket a hálószelesség beállításához. Ezután győződjön meg arról, hogy a 6.6. után a pirossal jelölt vonal már nem látható.

#### **(RO) Resetarea lățimii regulate**

Funcția de memorare facilitează trecerea prin roleta pentru uși și scări. Roleta are aceeași lățime de fiecare dată când este extrasă. Dacă doriți să instalați roleta pentru uși și scări într-un alt loc, urmați pașii 6.1-6.6 pentru a ajusta lățimea utilă. Apoi, asigurați-vă că linia marcată cu roșu conform 6.6 nu mai este vizibilă.



#### DE Öffnen des Tür- und Treppenrollos

Drücken Sie die entriegelten Tasten J auf beiden Seiten des Griffs nach unten (7.1). Nehmen Sie den Griff des Rollos aus den oberen und unteren Verriegelungshaken heraus (7.2). Das Rollo wird automatisch eingezogen (7.3). Zum Öffnen braucht die Taste I nicht gedrückt zu werden.

#### FR Ouverture du stores de porte et d'escalier

Appuyez sur les boutons déverrouillés J des deux côtés de la poignée (7.1). Retirez la poignée du store des crochets de verrouillage supérieur et inférieur (7.2). Le store est remonté automatiquement (7.3). Il n'est pas nécessaire d'appuyer sur la touche I pour ouvrir.

#### IT Aprire le tende delle porte e delle scale

Premere i pulsanti sbloccati J su entrambi i lati dell'impugnatura (7.1). Rimuovere la maniglia della tenda a rullo dai ganci di bloccaggio superiore e inferiore (7.2). La tenda a rullo si ritrae automaticamente (7.3). Non è necessario premere il tasto I per aprire.

#### GB Opening the door and stair blind

Press down the unlocked buttons J on both sides of the handle (7.1). Remove the handle of the blind from the upper and lower locking hooks (7.2). The blind is automatically retracted (7.3). The I button does not need to be pressed to open.

#### NL Het openen van de deur- en traprolgordijnen

Druk de ontgrendelde knoppen J aan beide zijden van de greep in (7.1). Verwijder de greep van het rolgordijn uit de bovenste en onderste vergrendelingshaken (7.2). Het rolgordijn wordt automatisch ingetrokken (7.3). De I-toets hoeft niet te worden ingedrukt om te openen.

#### ES Abrir la persiana de la puerta y la escalera

Presione hacia abajo los botones J desbloqueados en ambos lados de la empuñadura (7.1). Retire la empuñadura de la persiana enrollable de los ganchos de bloqueo superior e inferior (7.2). La persiana enrollable se retrae automáticamente (7.3). No es necesario pulsar la tecla I para abrir.

#### PT Abertura da persiana para portas e escadas

Pressione para baixo os botões J desbloqueados de ambos os lados da pega (7.1). Remova a pega da persiana dos ganchos de bloqueio superior e inferior (7.2). A persiana é retraída automaticamente (7.3). Não é necessário premir o botão I para abrir.

#### DK Åbning af sikkerhedslågen til døre og trapper

Tryk de oplåste knapper J på begge sider af håndtaget ned (7.1). Fjern sikkerhedslågens håndtag fra de øverste og nederste låsekroge (7.2). Sikkerhedslågen trækkes automatisk ind (7.3). Det er ikke nødvendigt at trykke på tasten I for at åbne.

#### SE Öppna dörr- och trappgardiner

Tryck ner de upplåsta knapparna J på båda sidor om handtaget (7.1). Ta bort persiennens handtag från de övre och nedre låskrokarna (7.2). Persiennen dras in automatiskt (7.3). Du behöver inte trycka på I-knappen för att öppna den.

#### NO Åpne rullegardin til dør og trapp

Trykk den ulåste knappen J på begge sider av håndtaket nedover (7.1). Ta håndtaket til rullegardina ut av den øverste og den nederste låsekroken (7.2). Rullegardina blir automatisk trukket inn (7.3). Du trenger ikke å trykke på knapp I for å åpne.

#### FI Oviaukon tai portaikon turvaporin avaaminen

Paina alas kahvan molemmilla puolilla olevia vapautettuja painikkeita J (7.1). Irrota turvaverhon kahva ylemmästä ja alemmasta lukituskoukusta (7.2). Turvaverho rullautuu automaattisesti koteloon (7.3). Turvaporittia avattaessa ei paineta I-painiketta.

#### PL Otwieranie rolet drzwiowych i schodowych

Wcisnąć odblokowane przyciski J po obu stronach uchwytu (7.1). Zdjąć uchwyt rolety z górnego i dolnego haka blokującego (7.2). Roleta zwija się automatycznie (7.3). W celu otwarcia nie ma potrzeby naciskania przycisku I.

#### CZ Otevírání rolovací zábrany do dveří a na schodiště

Stiskněte odemčená tlačítka J na obou stranách rukojeti dolů (7.1). Vytáhněte rukojeť rolovací zábrany z horního a dolního zajišťovacího háčku (7.2). Rolovací zábrana se automaticky svine (7.3). Pro otevření není nutné stisknout tlačítko I.

#### SK Otváranie dverovej a schodiskovej rolety

Stlačte tlačidlá odblokovania J na oboch stranách rukoväte nadol (7.1). Odoberte rukoväť rolety z horného a dolného zaisťovacieho háčika (7.2). Roleta sa automaticky sťahne (7.3). Na otvorenie nie je potrebné stlačiť tlačidlo I.

#### HU Az ajtó- és lépcsőroló kinyitása

Nyomja le a kioldott J gombokat a fogantyú mindkét oldalán (7.1). Vegye ki a roló fogantyúját a felső és alsó reteszelőkampóból (7.2). A roló automatikusan behúzódik (7.3). Az I gombot nem kell megnyomni a nyitáshoz.

#### RO Deschiderea roletei pentru uși și scări

Apăsăți în jos tastele deblocate J de pe ambele părți ale mânerului (7.1). Scoateți mânerul roletei din cârligele de blocare superioare și inferioare (7.2). Roleta se retractează automat (7.3). Nu este necesară apăsarea tastei I pentru deschidere.

**DE**  
August Bremicker Söhne KG  
Altenhofer Weg 25  
D 58300 Wetter  
Tel.: +49 23 35 63 40  
info@abus.de

**CH**  
ABUS Schweiz AG  
Oberneuhofstrasse 3  
6340 Baar  
Tel.: +41 41 760 86 66  
info@abus.ch

**AT**  
ABUS Austria GmbH  
IZ-NÖ Süd, Straße 7  
Objekt 58 D, 1. OG, Top 4  
2355 Wiener Neudorf  
Tel.: +43 223 66 60 630  
info@abus.at

**GB**  
ABUS UK  
Unit 8 Third Way Corner  
Avonmouth  
Bristol BS11 9HL  
Tel.: +44 117 204 70 00  
info@abus-uk.com

**FR**  
ABUS France S.A.S.  
15, voie de la Gravière  
94290 Villeneuve le Roi  
Tel.: +33 (0)1 49 61 67 67  
contact@abus-france.fr

**BE**  
ABUS Belgium  
Herkenrodesingel 4A  
3500 Hasselt  
Tel.: +32 11 71 61 02  
ABE@abus.be

**IT**  
ABUS Italia s.r.l. unipersonale  
Via Ugo la Malfa 10  
40026 Imola  
Tel.: +39 05 42 347 20  
abusitalia@abus.it

**CZ**  
ABUS Czech s.r.o.  
Sportovní 457  
252 42 Vestec  
Tel.: +420 315 559 344  
abus@abus.cz

**SK**  
ABUS SLOVAKIA, s.r.o.  
Šúrska 136  
900 01 Modra  
tel. +421 905 343 478  
abus@abus.sk

**HU**  
ABUS Hungária Kft.  
Lomb u. 31/b.  
1139 Budapest  
Tel.: +36 1 412 16 46  
info@abus.hu

**PL**  
ABUS Polska Sp. z o.o.  
ul. Poznańska 728  
05-860 Świecice  
Tel.: +48 22 751 84 19  
info@abus.pl

**DK**  
ABUS Nordic A/S  
Egeskovvej 15A  
8700 Horsens  
Tel.: +45 70 22 26 05  
mekanisk@abus-nordic.com

**SE** **FI**  
ABUS Nordic A/S  
Kompanigatan 1-2  
55305 Jönköping  
Tel.: +46 36 361 488  
mekanisk@abus-nordic.com



[www.abus.com](http://www.abus.com)

©ABUS 2022  
D 58292 Wetter  
Germany