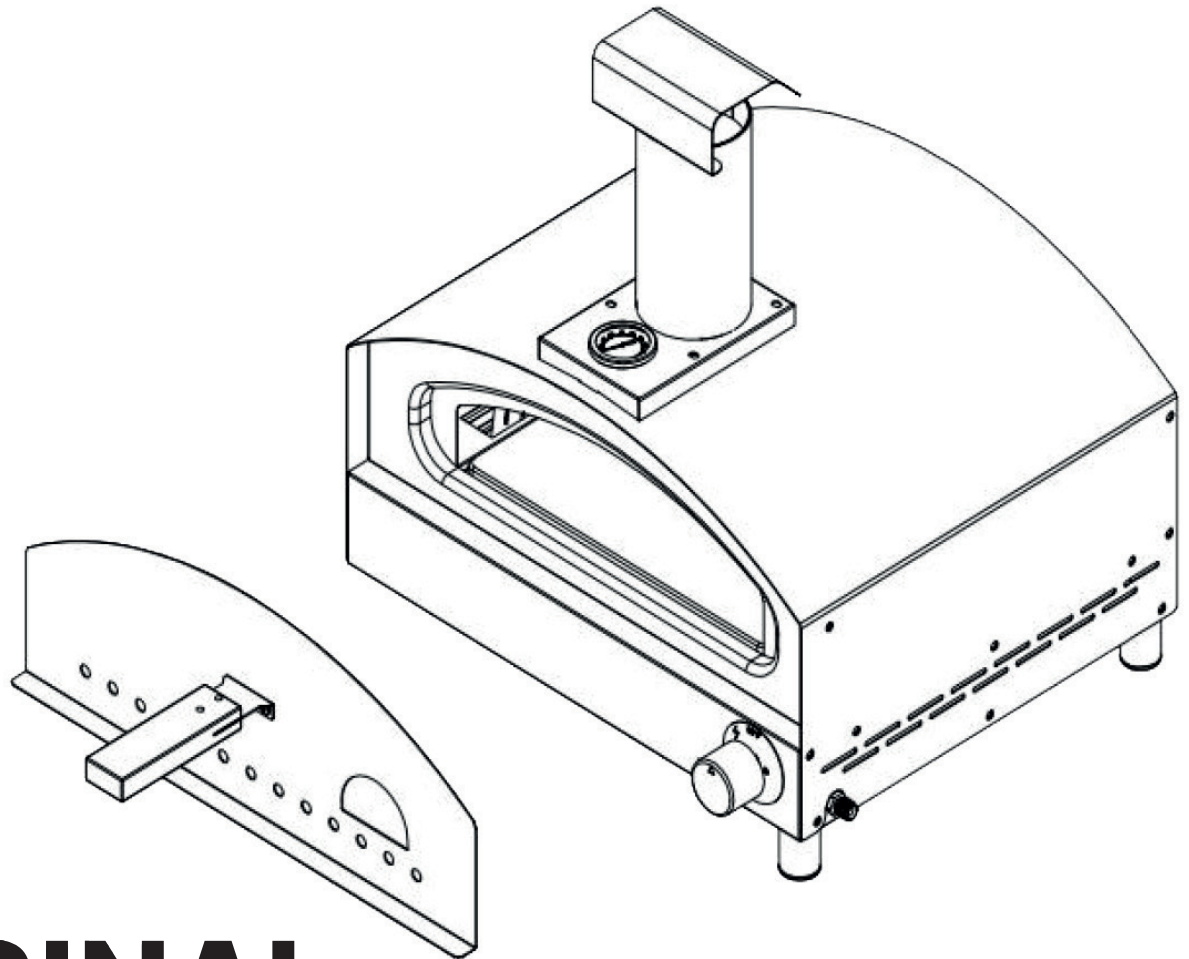


# heidenfeld



## ORIGINAL

BEDIENUNGSANLEITUNG

# PIZZAOFEN

Gasofen Venezia

Artikelnummer PR0029134

## MIWEBA.DE

Miweba GmbH - Gewerbepark 20 - 96149 Breitengüßbach  
Tel.: 0 95 44 987 908 0 - Mail: kundenservice@miweba.de

 /miwebagmbh

 /miwebaTV


 /miweba\_gmbh

# EINLEITUNG

**Sehr geehrte Kundin, sehr geehrter Kunde,**

wir möchten Sie zum Kauf Ihrer neuen **PIZZAOFEN** der Marke **heidenfeld** beglückwünschen. Dieser elektrische **PIZZAOFEN** entspricht den derzeit gültigen Normen und Verfügen somit über höchste Qualitätsstandards.

Damit Sie den **PIZZAOFEN** mit voller Funktionsfähigkeit nutzen können und noch lange Freude daran haben, lesen Sie die Gebrauchsanleitung vor Inbetriebnahme sorgfältig durch.

**Lesen Sie dieses gesamte Dokument vor der Inbetriebnahme und der ersten Benutzung aufmerksam durch. Es liegt in Ihrer Verantwortung, jeden Nutzer dieses Gerätes in allen Sicherheitsvorkehrungen und Hinweisen sorgfältig und ordnungsgemäß zu unterweisen. Bewahren Sie diese Gebrauchsanleitung sicher und sorgfältig auf!** 

**Wir lassen Sie nicht alleine!**

Sollten Sie Hilfe, bei der Inbetriebnahme oder bei der Instandhaltung Ihres Geräts haben, können Sie uns gerne unter der unten angegebenen Telefonnummer erreichen. In den meisten Fällen lassen sich auch Probleme mit umfangreichen technischen Geräten schnell und unkompliziert in einem Telefonat klären. Für alle anderen Fälle können Sie uns auch eine Mail zuschicken. Unser Serviceteam steht Ihnen gerne für Fragen rund um die Reparatur und den Austausch von Teilen zur Verfügung.

Miweba GmbH - Gewerbepark 20 - 96149 Breitengüßbach  
Tel.: 0 95 44 987 908 0 - Mail: kundenservice@miweba.de

# INHALTSVERZEICHNIS

1.	Technische Daten	3
2.	Wichtige Sicherheitshinweise	4
3.	Teileliste	6
4.	Montage	7
5.	Entsorgung	9



[miweba.de](https://miweba.de)



[@miwebatv](https://www.youtube.com/@miwebatv)



[@miweba\\_gmbh](https://www.instagram.com/miweba_gmbh)



[@miwebagmbh](https://www.facebook.com/miwebagmbh)

## HILFE ZUM PRODUKT

Weitere Informationen wie YouTube-Aufbauvideos, FAQs zum Produkt sowie technische Daten findest Du unter diesem Link. Scanne hierfür einfach den QR-Code.



# 1. TECHNISCHE DATEN

Produktmaße:	50 x 52 x 57cm (Länge x Breite x Höhe)
Produktgewicht:	16 kg
Pizzastein Durchmesser:	33 cm
Material:	SUS430, SUS201
Temperaturbereich:	Bis 400°C

## 2. WICHTIGE SICHERHEITSHINWEISE

1. Um Feuer, Verbrennungen oder andere Risiken zu vermeiden, müssen Sie das Produkthandbuch sorgfältig und vollständig lesen, bevor Sie den Backofen verwenden.
2. Stellen Sie sicher, dass die Gaszufuhr und der Bedienknopf in der Aus-Position sind und dass der Brenner und der Ofen abgekühlt sind, bevor Sie den Ofen reinigen.
3. Lassen Sie den Ofen nicht unbeaufsichtigt an. Halten Sie genügend Sicherheitsabstand bei einem Ausbruch von Feuer oder Stichflammen. Versuchen Sie nicht, Öl oder heißes Fett mit Wasser zu löschen. Bei Nichtbeachtung dieser Anweisungen kann es zu Brand-, Explosions- und anderen gefährlichen Vorfällen kommen oder es können Sach- und Personenschäden sowie Todesfälle verursacht werden.
4. Der Ofen kann nur im Freien verwendet werden.
5. Wenn Sie Gas riechen:
  - Schließen Sie das Gasventil.
  - Löschen Sie alle offenen Flammen.
  - Halten Sie sich vom Ofen fern und rufen Sie sofort den Gasversorger oder Ihre Feuerwehr, wenn der Gasgeruch für längere Zeit besteht.
6. Halten Sie den Brennstoffzufuhrschlauch von erhitzten Oberflächen fern.
7. Die Fähigkeit des Verbrauchers, den Ofen korrekt zu montieren oder sicher zu bedienen, kann beschädigt werden, wenn das Rezept mit Ethylalkohol verwendet wird.
8. Halten Sie Kinder und Haustiere stets vom Backofen fern.
9. Bewegen Sie den Ofen nicht von der Stelle während des Betriebs.
10. Der Backofen soll nicht zum Heizen verwendet werden.
11. Das Einnisten eines Insekts im Brenner des Geräts kann die Gaszufuhr stören. Kontrollieren Sie daher den Brenner einmal im Halbjahr.
12. Lagern Sie den Backofen nicht in Innenräumen, wenn die Gasflasche nicht abgeklemmt ist.
13. Stellen Sie den Backofen nicht in einem Wohnmobil oder Schiff auf.
14. Prüfen Sie vor jedem Gebrauch, den Backofen auf Leckagen der Gasversorgungsanlagen.
15. Vermeiden Sie das Rauchen in unmittelbarer Nähe des Backofens.
16. Der Benutzer darf keinerlei Veränderung vornehmen die, die Funktion des Backofens im wesentlichen Beeinträchtigen bzw. verändern.
17. Der Ofen muss an einem Ort mit ausreichender Luftzirkulation aufgestellt werden.
18. Die Länge des Ofenschlauchs darf 1,5 m nicht überschreiten.

## 2. WICHTIGE SICHERHEITSHINWEISE (FORTSETZUNG)

19. Der Mindestabstand zwischen dem Ofen und der angrenzenden Wand sollten min. 0,5 m betragen.
20. Der Gasschlauch muss den aktuellen Normen entsprechen, regelmäßig überprüft und bei Bedarf ausgetauscht werden.
21. Der Schlauch muss der Norm EN16436 entsprechen. Das Regulierungsventil muss der Norm EN16129 entsprechen.
22. Bevor der Ofen erhitzt wird, muss das Innere des Ofens überprüft und entsprechend gereinigt werden, um zu vermeiden, dass sich Fett oder Ablagerungen ansammeln, da diese leicht entflammbar sind.
23. Prüfen Sie, ob der Brenner verstopft ist, falls ja, verwenden Sie zum Reinigen eine Drahtbürste.
24. Bei ordnungsgemäßer Wartung hält der Backofen viele Jahre. Bei der Benutzung ist jedoch äußerste Vorsicht geboten und das Unfallrisiko zu vermeiden.
25. Reparieren oder ersetzen Sie nicht eigenständig Teile des Backofens, es sei denn, dies wird in der Bedienungsanleitung ausdrücklich empfohlen.
26. Kinder dürfen nicht allein oder unbeaufsichtigt in die Nähe des Backofens.
27. Vermeiden Sie sämtlichen brennbaren Stoffe in der Nähe des Backofens.
28. Tragen Sie beim Hereingeben und Herausnehmen der Grillplatte oder Ofenschale immer Ofenhandschuhe.
29. Achten Sie beim Aufstellen des Backofens auf eine sichere, stabile Umgebung.

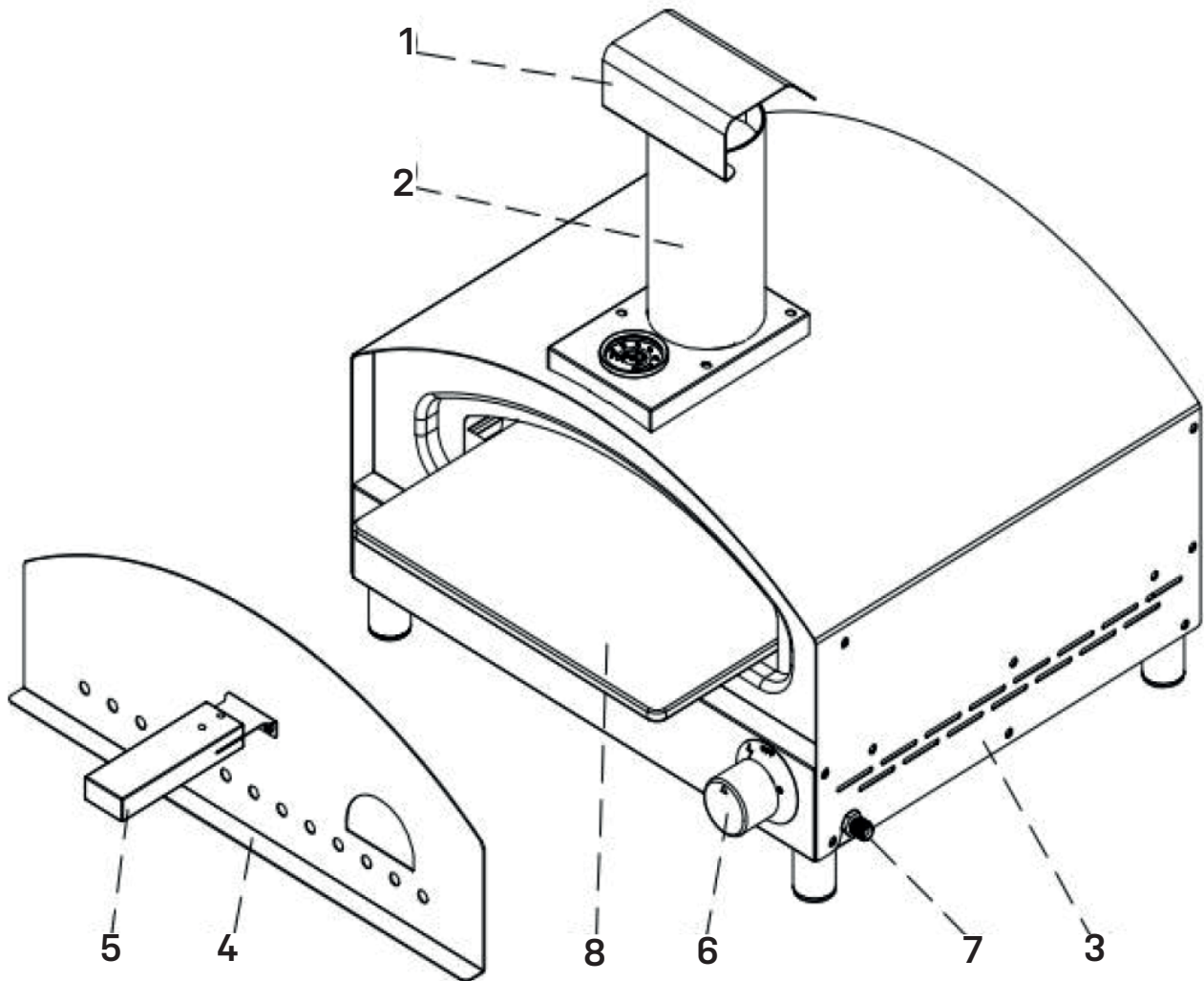
### **Prüfen des Schlauchs vor der Zündung**

Überprüfen Sie vor jeder Nutzung des Backofens den Schlauch auf Knicke, Risse, poröse Stellen, Abnutzung oder Einschnitte. Wenn Sie Beschädigungen am Schlauch erkennen, auch scheinbar geringfügige, darf der Backofen nicht verwendet werden. Ersetzen Sie den Schlauch nur durch einen vom Hersteller zugelassenen Ersatzschlauch.

### **Sicherheitshinweise für Gasflasche**

1. Lagern Sie die Flüssigpropangasflasche nicht in der Nähe des Backofens.
2. Die Flüssigpropangasflasche muss mit einer IOPDI- Überdruckschutzvorrichtung ausgestattet sein.
3. In Zusammenhang mit Hitze besteht bei Flüssigpropangasflasche akute Explosionsgefahr. Daher unbedingt vor Hitze, Funken, offener Flamme und heißen Oberflächen fernhalten. Nicht in unmittelbarer Nähe rauchen.

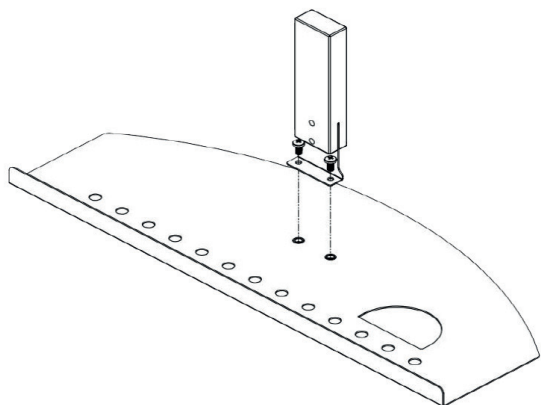
# 3. TEILELISTE



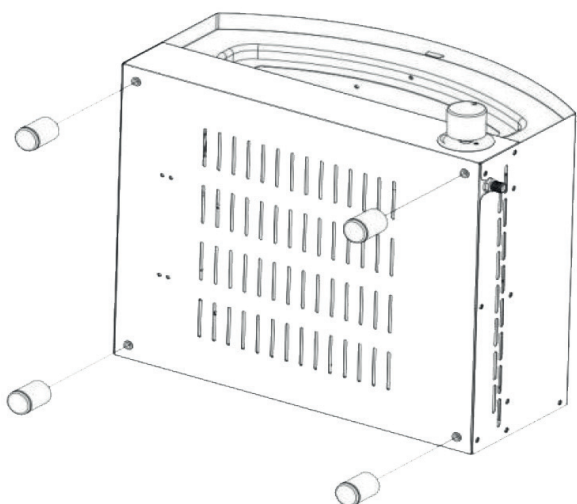
Nr.	Bezeichnung	Menge
1	Schachtaufsatz	1
2	Schacht	1
3	Ofengehäuse	1
4	Ofenklappe	1
5	Griff	1
6	Einstellknopf für Wärmestufen	1
7	Inlet interface	1
8	Pizzablech	1
A	Schraube	2

## 4. MONTAGE

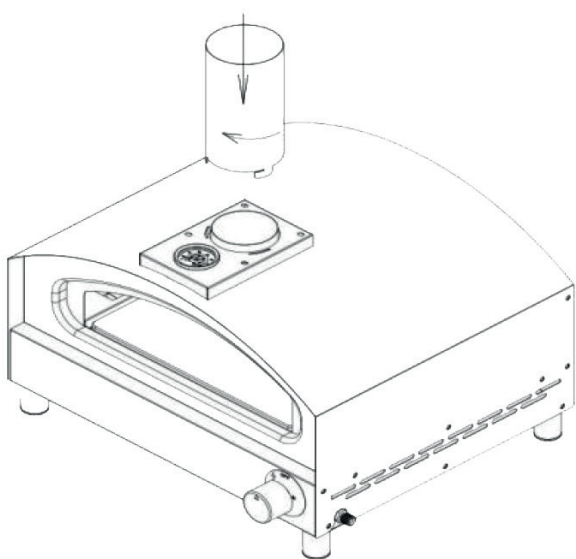
1. Schrauben Sie den Holzgriff auf den Backofen



2. Schrauben Sie die Stellfüße an der Unterseite fest.



3. Stecken Sie die drei Laschen des Schornsteins in den Schornsteinsockel und ziehen diese im Uhrzeigersinn fest.

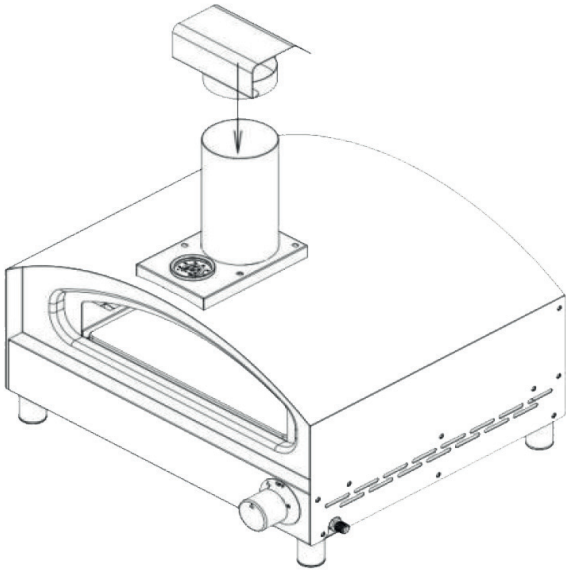




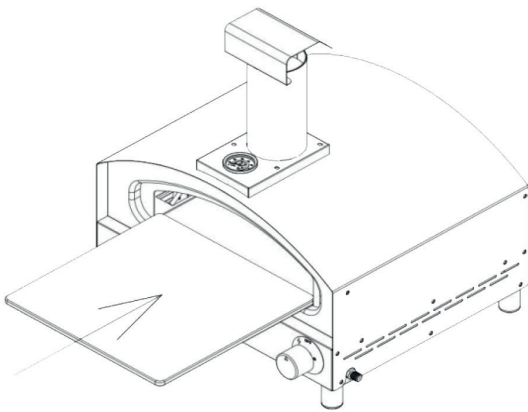
# 4. MONTAGE

(FORTSETZUNG)

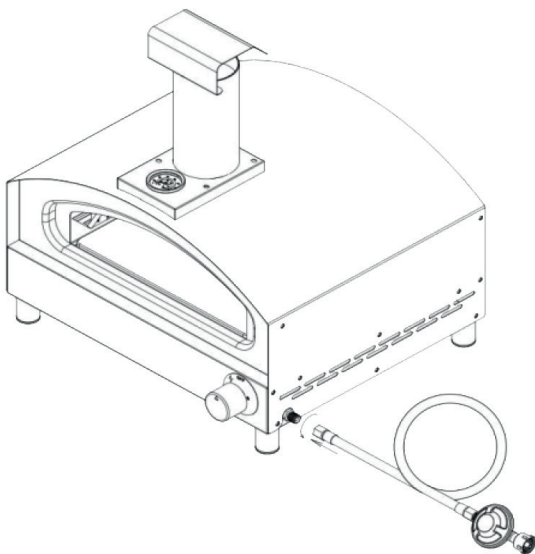
4. Stecken Sie die Schachtkappe in den Schacht.



5. Nehmen Sie das Pizzablech heraus und entfernen sämtliches Transportsicherungsmaterial.



6. Schließen Sie den Gasschlauch am Einlassventil an und ziehen diesen fest.



7. Nachdem der Gasschlauch angeschlossen ist, überprüfen Sie diesen unbedingt auf evtl. Beschädigungen wie z.B. Risse, Knicke, Einschnitte usw. Falls Sie keine Schäden feststellen, drehen Sie die Gasflasche langsam auf und schalten den Backofen ein, um vor zu heizen.

# 5. ENTSORGUNG



## Europäische Entsorgungsrichtlinie 2012/19/EU

Entsorgen Sie das **PIZZAOFEN** IN KEINEM FALL über den normalen Hausmüll. Entsorgen Sie das Gerät ausschließlich über einen kommunalen oder zugelassenen Entsorgungsbetrieb. Beachten Sie hierbei die aktuell geltenden Vorschriften. Erkundigen Sie sich im Zweifelsfall bei Ihrer Stadt- bzw. Gemeindeverwaltung nach einer Sach- und umweltgerechten Entsorgungsmöglichkeit.



## Recycling

Ihr neuer **PIZZAOFEN** wurde auf dem Weg zu Ihnen durch die Verpackung geschützt. Verpackungsmaterialien können dem Rohstoffkreislauf wieder zugeführt werden. Bitte helfen Sie mit und entsorgen Sie die Verpackung umweltgerecht. Über aktuelle Entsorgungswege informieren Sie sich bei Ihrem Händler oder über Ihre kommunale Entsorgungseinrichtung.