

**(D)** *Montageanleitung*

**(NL)** *Handleiding voor de montage*

**(TR)** *Montaj talimatı*

**(FR)** *Notice de montage*

**(CZ)** *Montážní návod*

**(HU)** *Szerelési útmutató*

**(GB)** *Assembly instructions*

**(PL)** *Instrukcja montażu*

**(RU)** *Инструкция по монтажу*

**(IT)** *Istruzioni di montaggio*

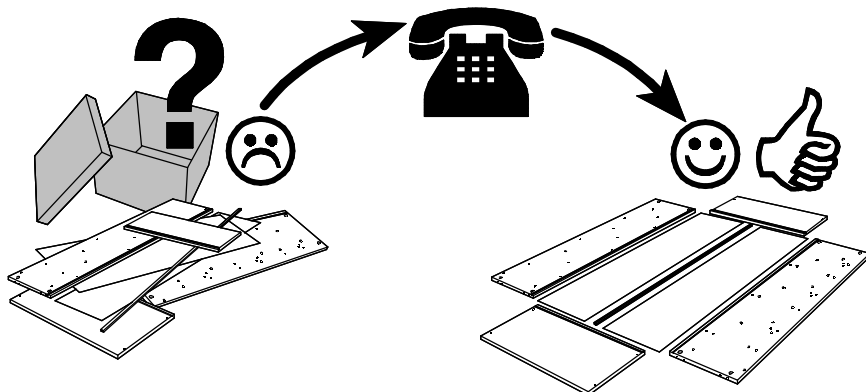
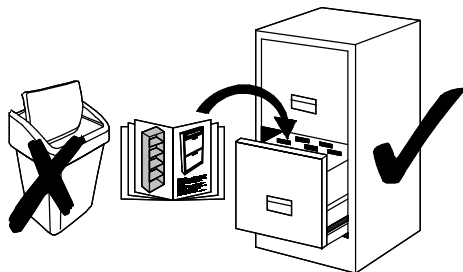
**(SK)** *Návod na montáž*

**(RO)** *Instrucțiuni de montaj*

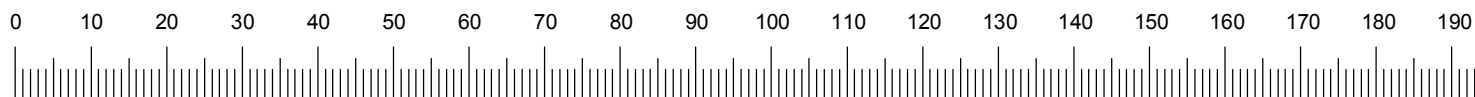
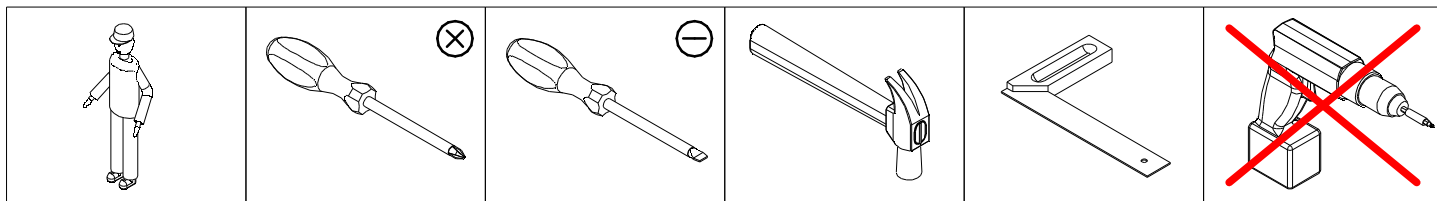
Name • Nom • Nome • Naam • Nazwa • Jméno •  
Názov • Név • Denumire • Isim • Название

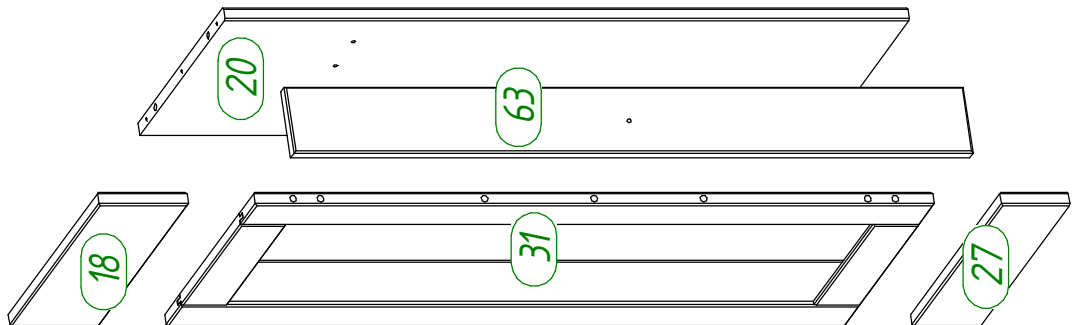
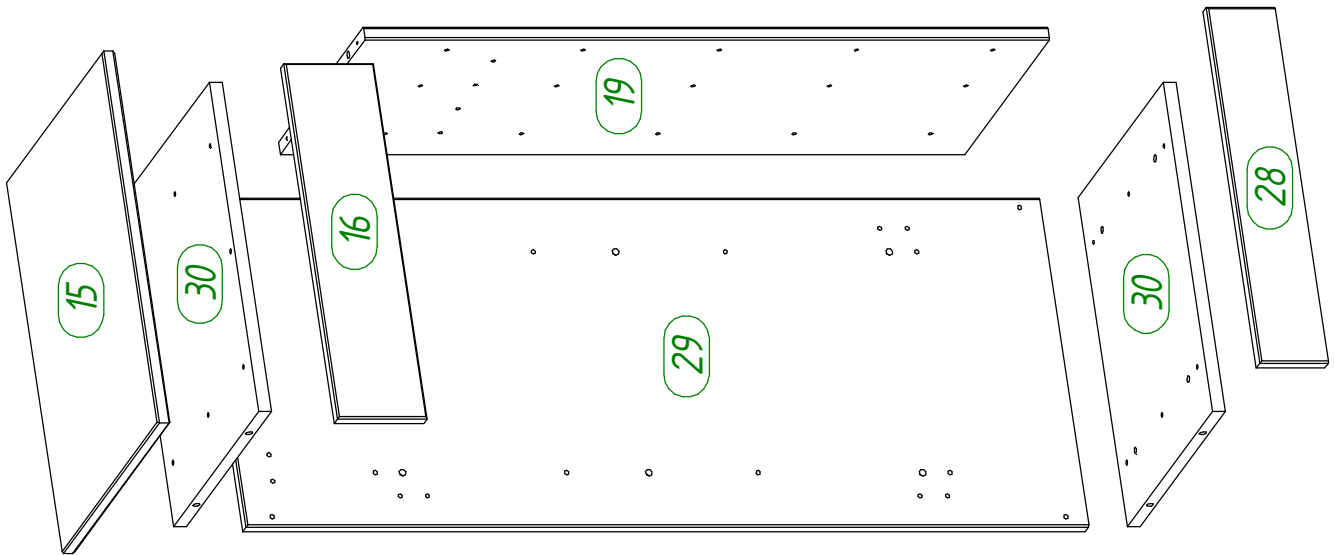
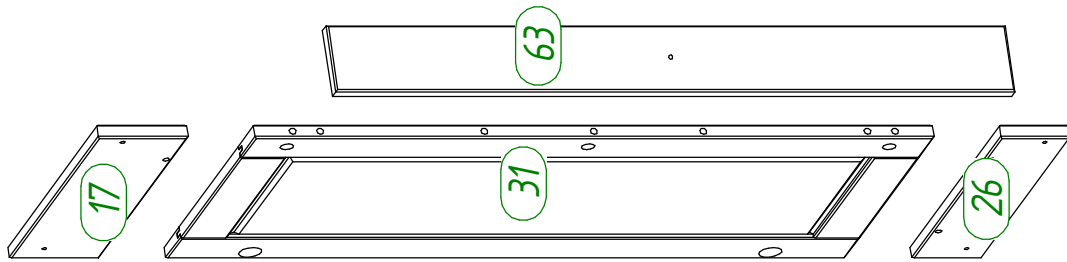
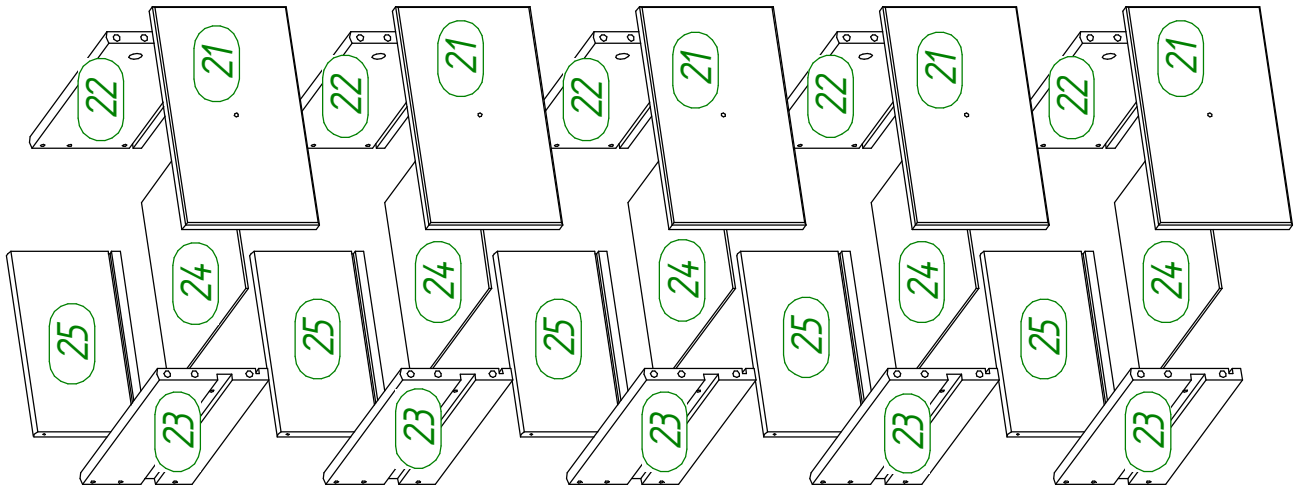
Nr. • No. • N° • Номер • Č • Sz

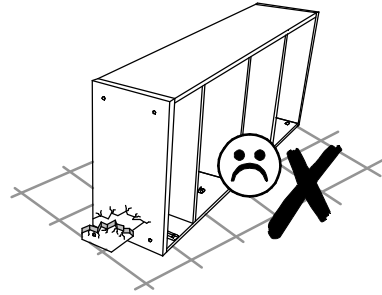
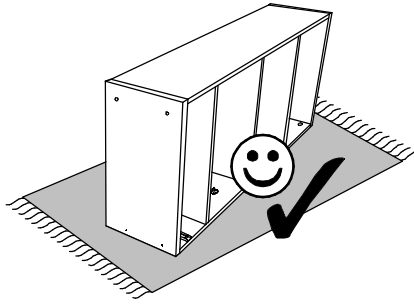
Typ • Type • Tip • Tipus • Tipo • Тип



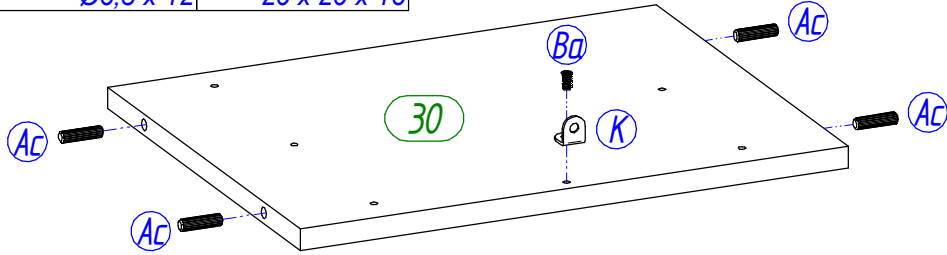
<b>Ac</b> 50 x  Ø8 x 30	<b>Ba</b> 20 x  Ø6,3 x 12	<b>Bb</b> 30 x  Ø5,8 x 11	<b>C</b> 6 x  2 mm	<b>Cf</b> 6 x  fk.0	<b>Df</b> 10 x  M4 x 10
<b>Ea</b> 12 x  Ø3,5 x 15	<b>Ec</b> 30 x  Ø3,5 x 35	<b>En</b> 7 x  Ø4,0 x 35	<b>Fb</b> 1 x  3 mm	<b>G</b> 10 x  L - 34	<b>Ga</b> 16 x  Ø15 x 11
<b>Gk</b> 6 x  L - 24	<b>Hc</b> 20 x  Ø5 x 50	<b>K</b> 10 x  20 x 20 x 16	<b>Nd</b> 2 x  Ø5 / Ø7	<b>Pc</b> 7 x  Ø34 x 29	<b>Pd</b> 8 x  Ø17 x 37
<b>Qh</b> 10 x  17 x 278	<b>Td</b> 8 x  Ø4,0 x 35				





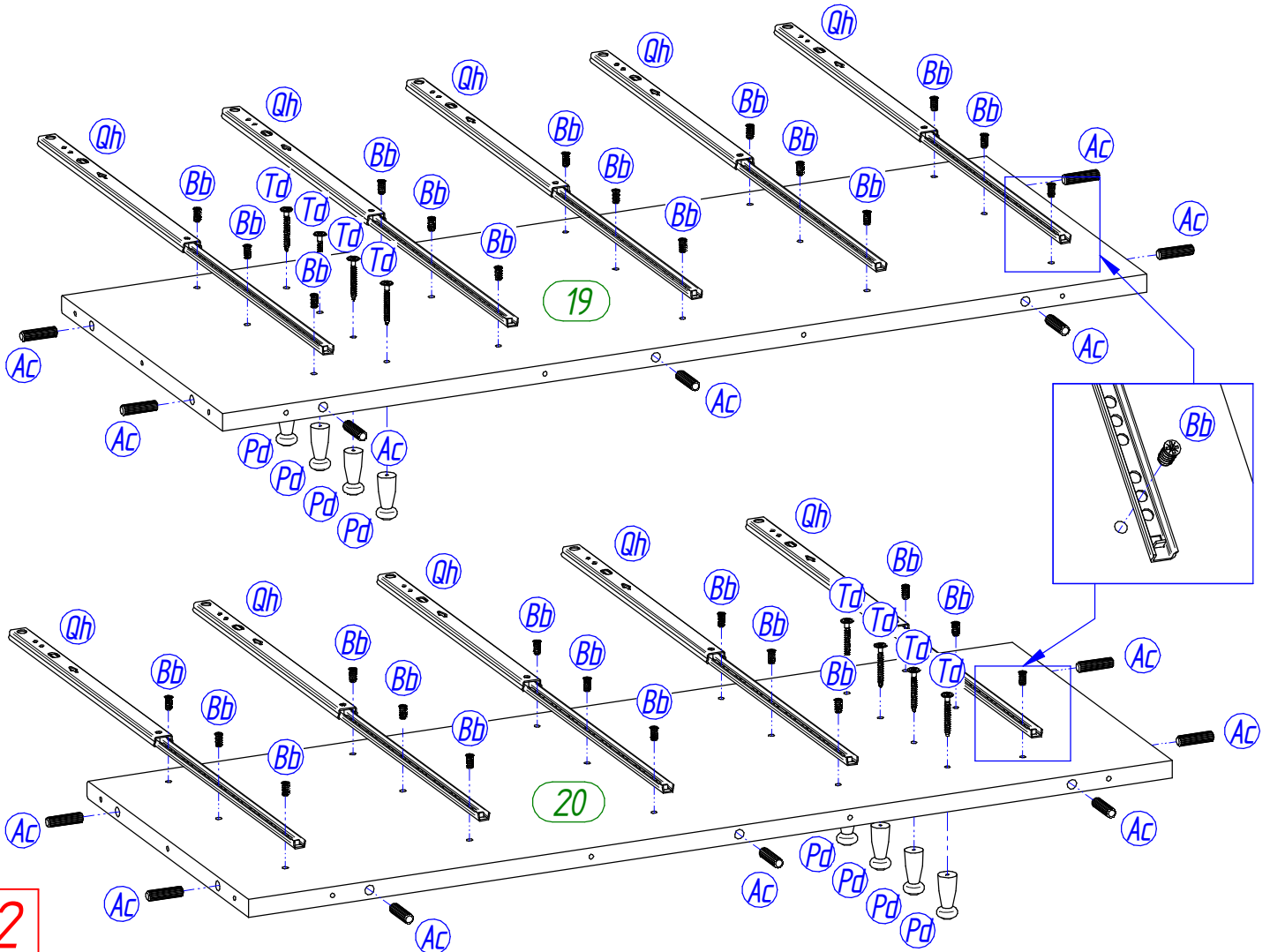


<b>Ac</b>	8 x	<b>Ba</b>	2 x	<b>K</b>	2 x
	Ø8 x 30		Ø6,3 x 12		20 x 20 x 16


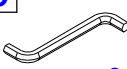


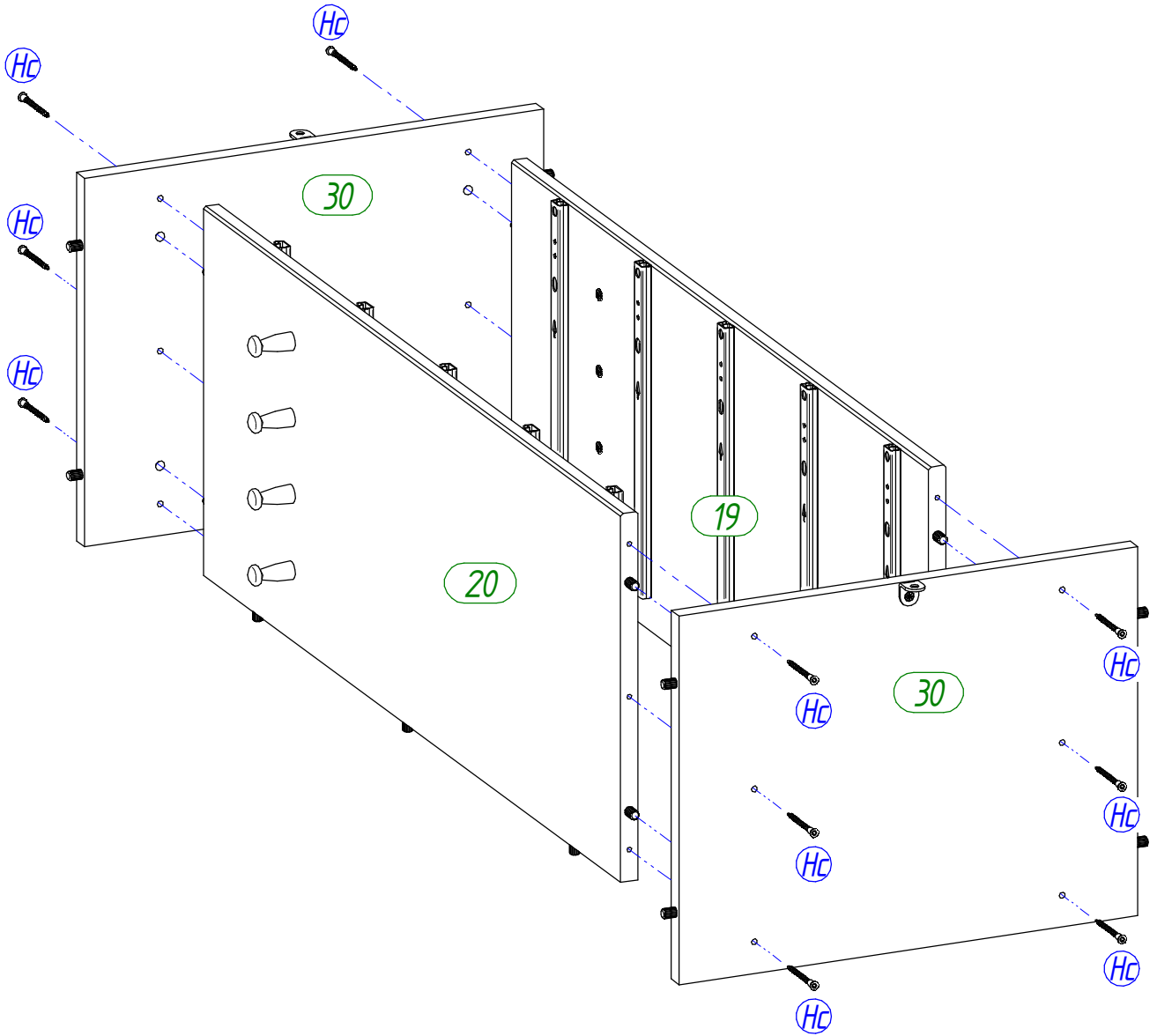
**1** 2x

<b>Ac</b>	14 x	<b>Bb</b>	30 x	<b>Pd</b>	8 x	<b>Qh</b>	10 x	<b>Td</b>	8 x
	Ø8 x 30		Ø5,8 x 11		Ø17 x 37		17 x 278		Ø4,0 x 35






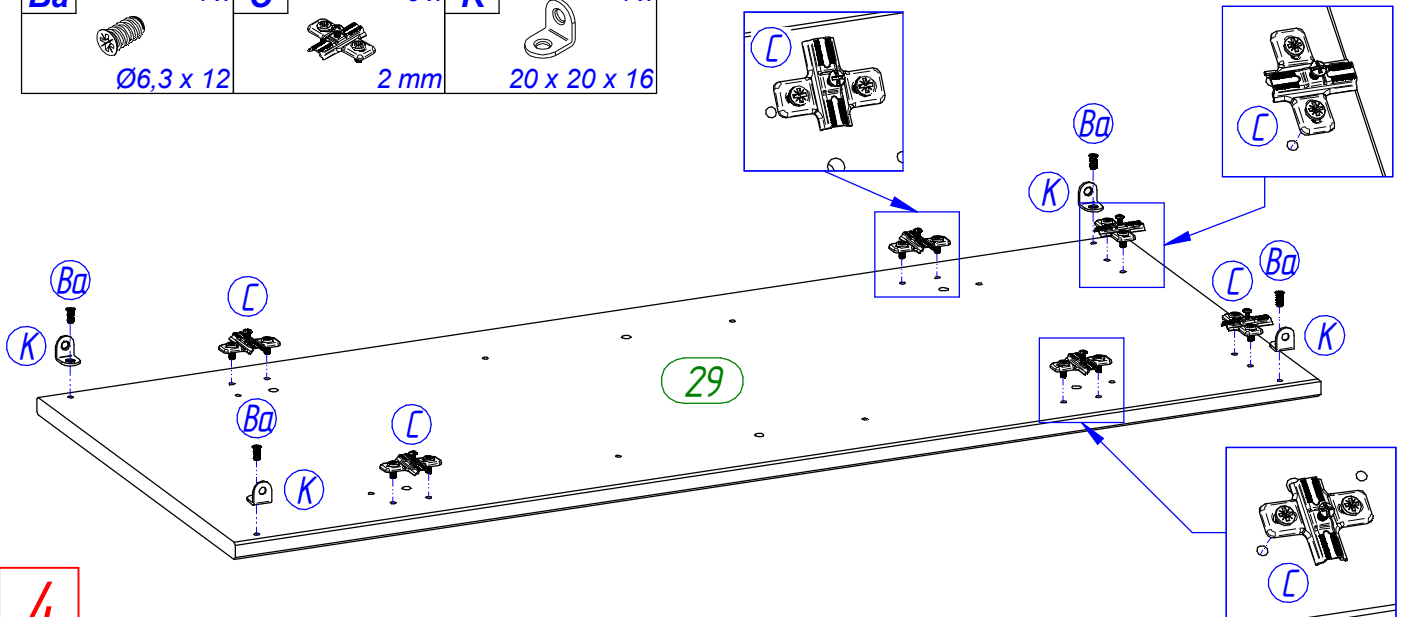
**2**

<b>Hc</b>	12 x	<b>Fb</b>	1 x
	$\varnothing 5 \times 50$		3 mm


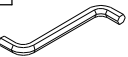


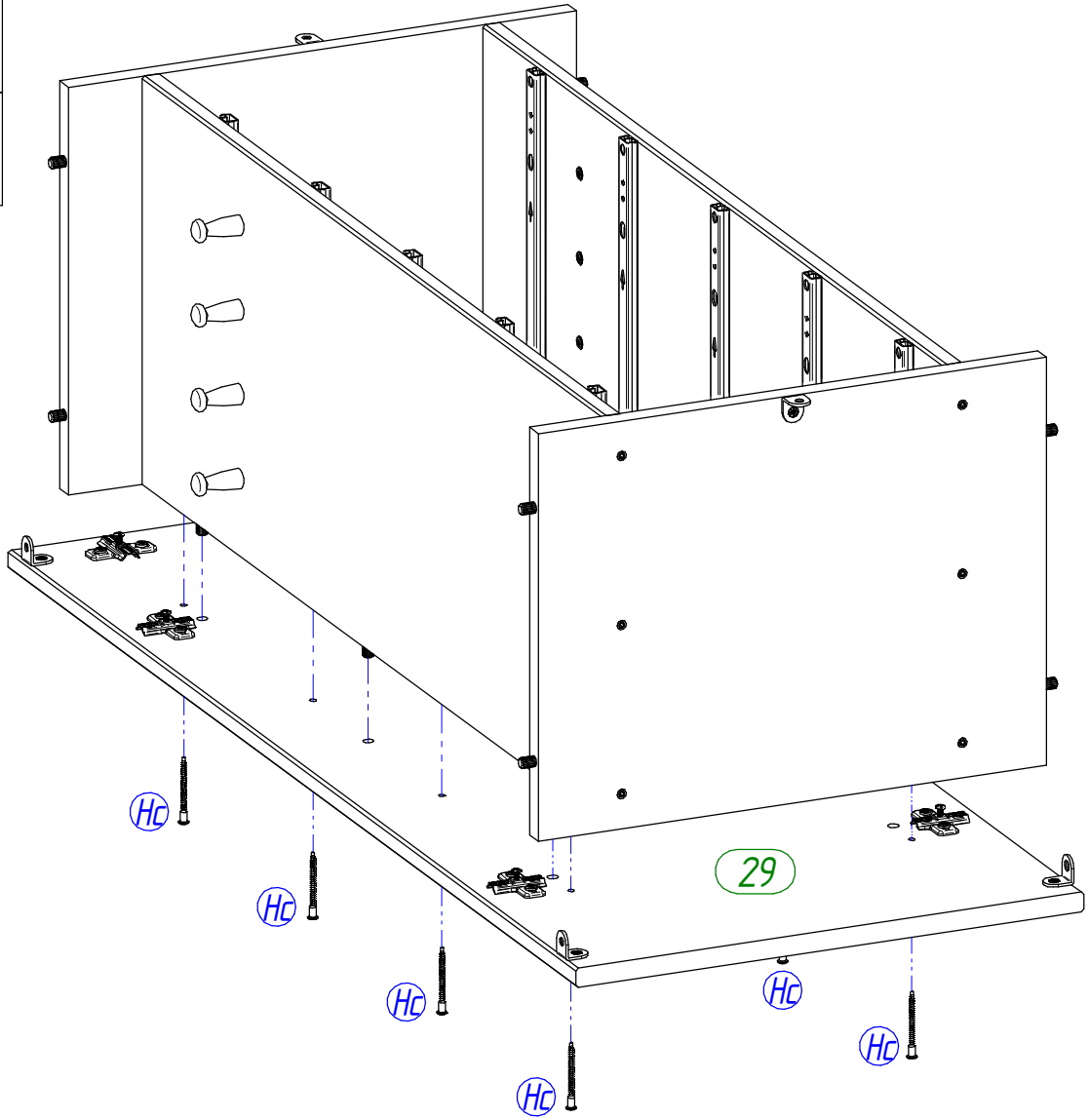
3

<b>Ba</b>	4 x	<b>C</b>	6 x	<b>K</b>	4 x
	$\varnothing 6,3 \times 12$		2 mm		20 x 20 x 16





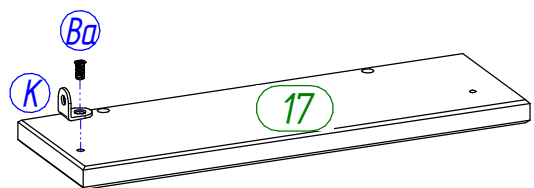
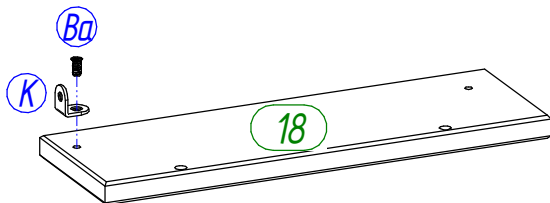
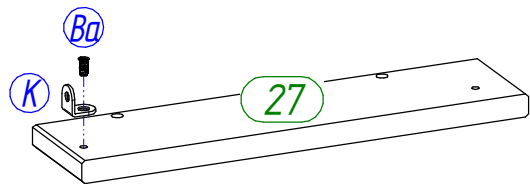
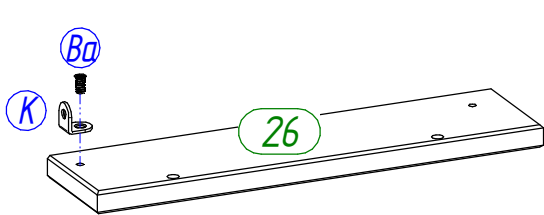
4

<b>Hc</b>	8 x
	
	Ø5 x 50
<b>Fb</b>	1 x
	
	3 mm

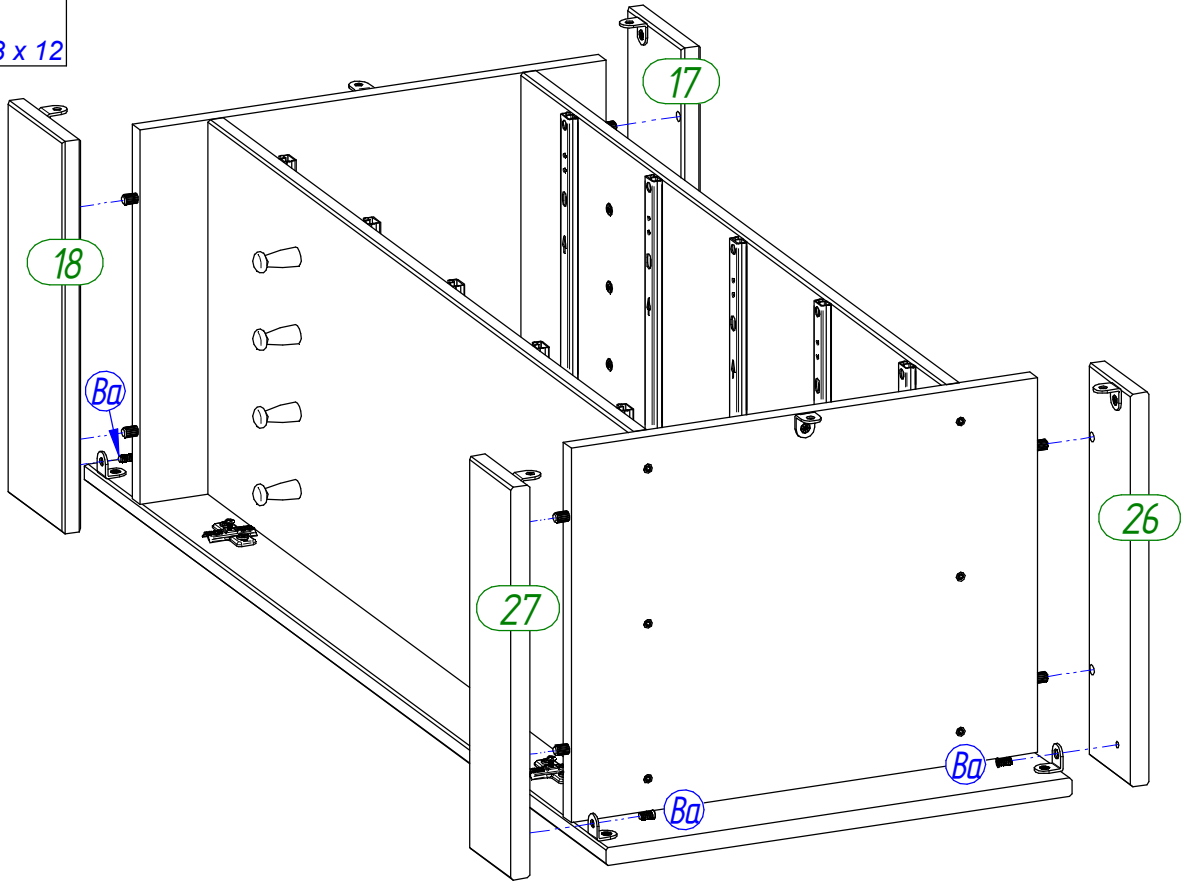
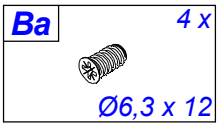


5

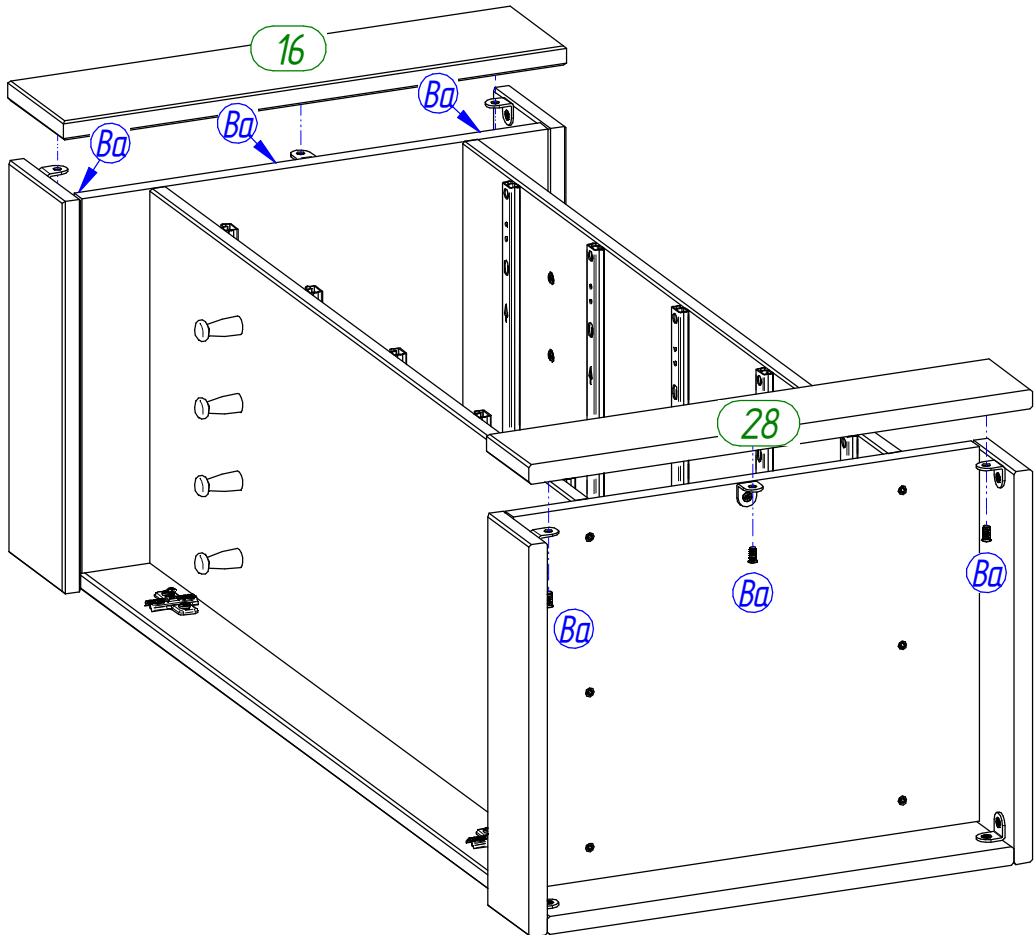
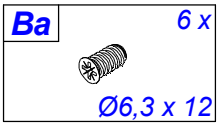
<b>Ba</b>	4 x	<b>K</b>	4 x
			
	Ø6,3 x 12		20 x 20 x 16



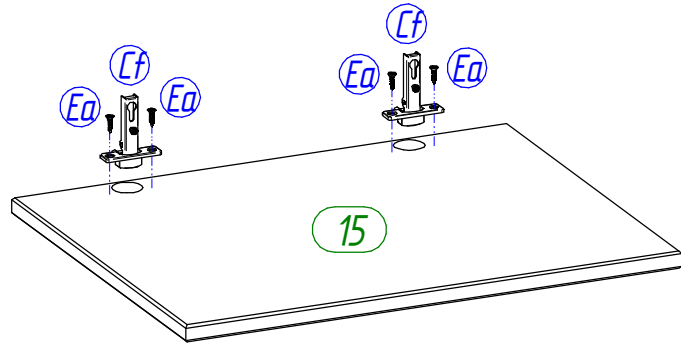
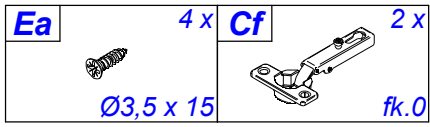
6



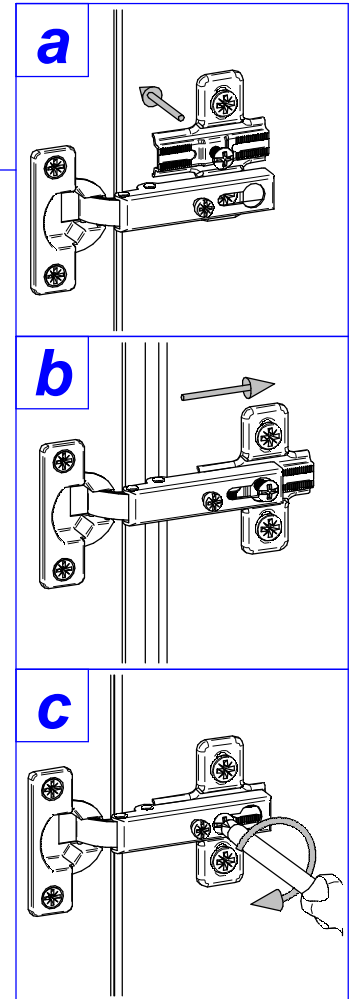
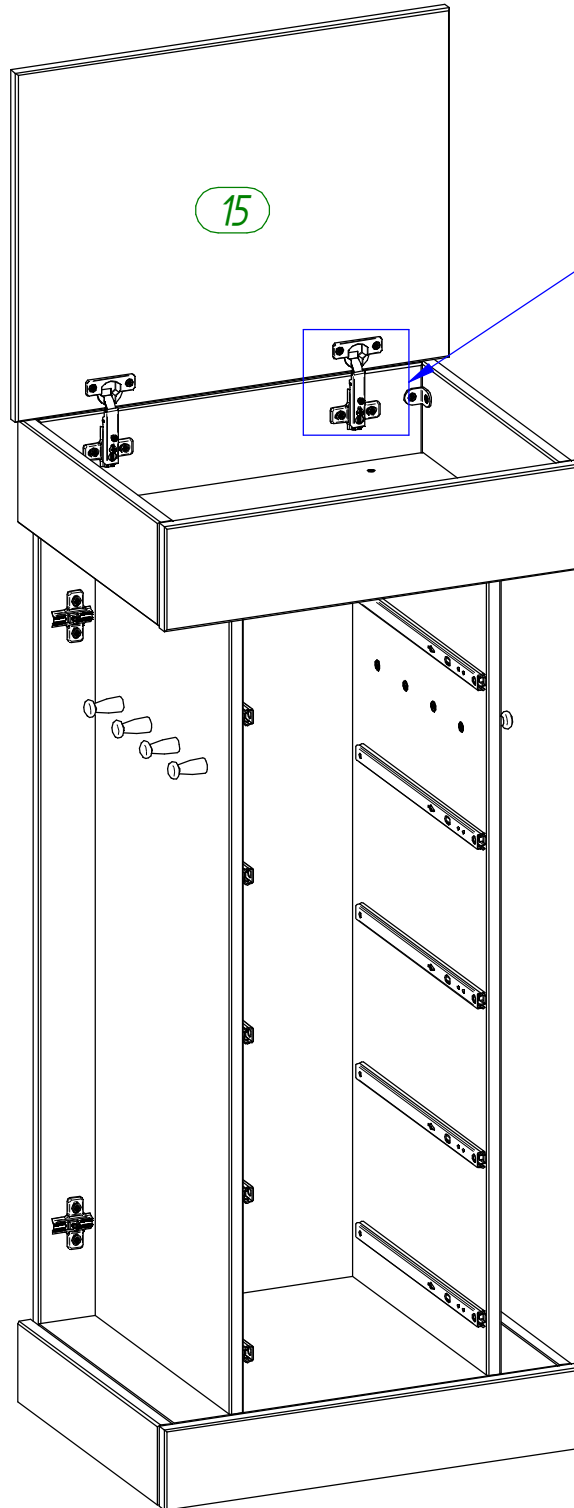
7



8

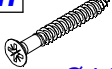





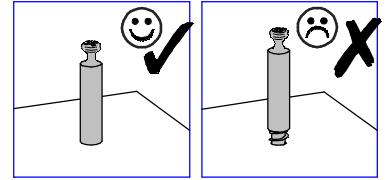
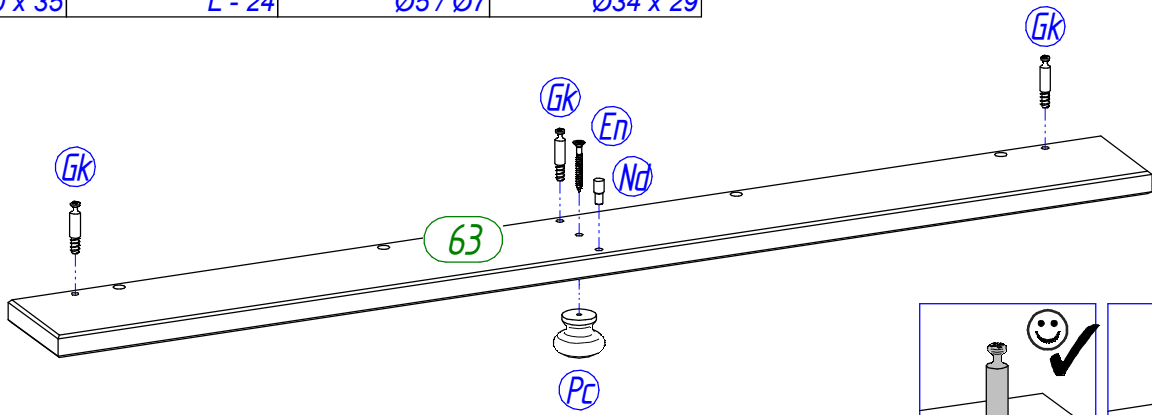
9



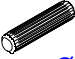
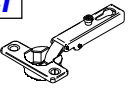

10

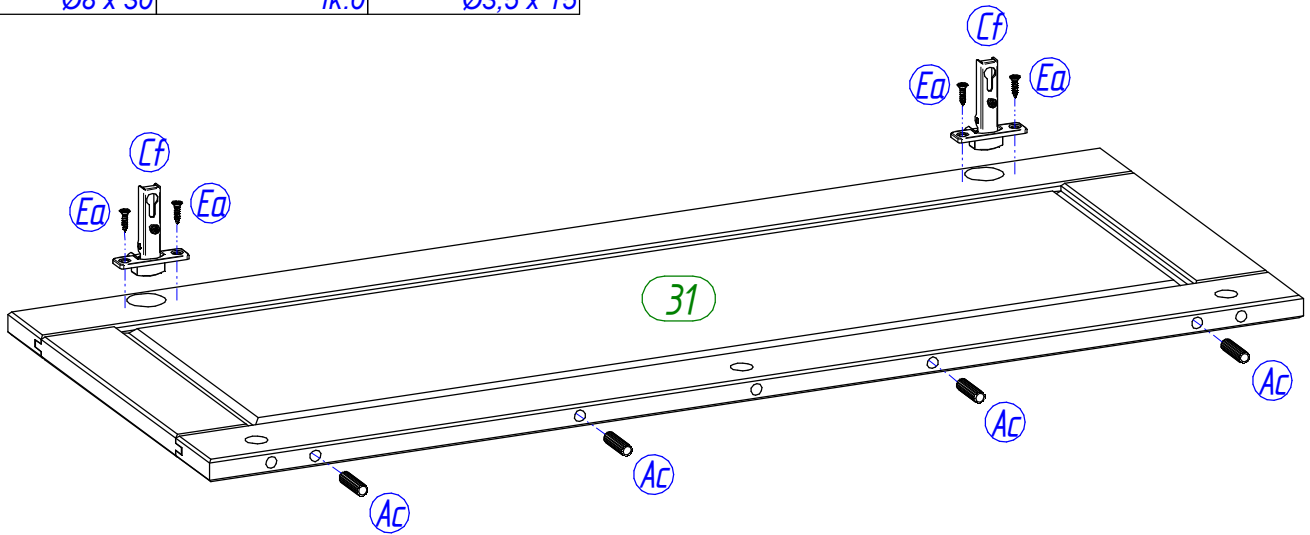


<b>En</b>	2 x	<b>Gk</b>	6 x	<b>Nd</b>	2 x	<b>Pc</b>	2 x
							
Ø4,0 x 35		L - 24		Ø5 / Ø7		Ø34 x 29	




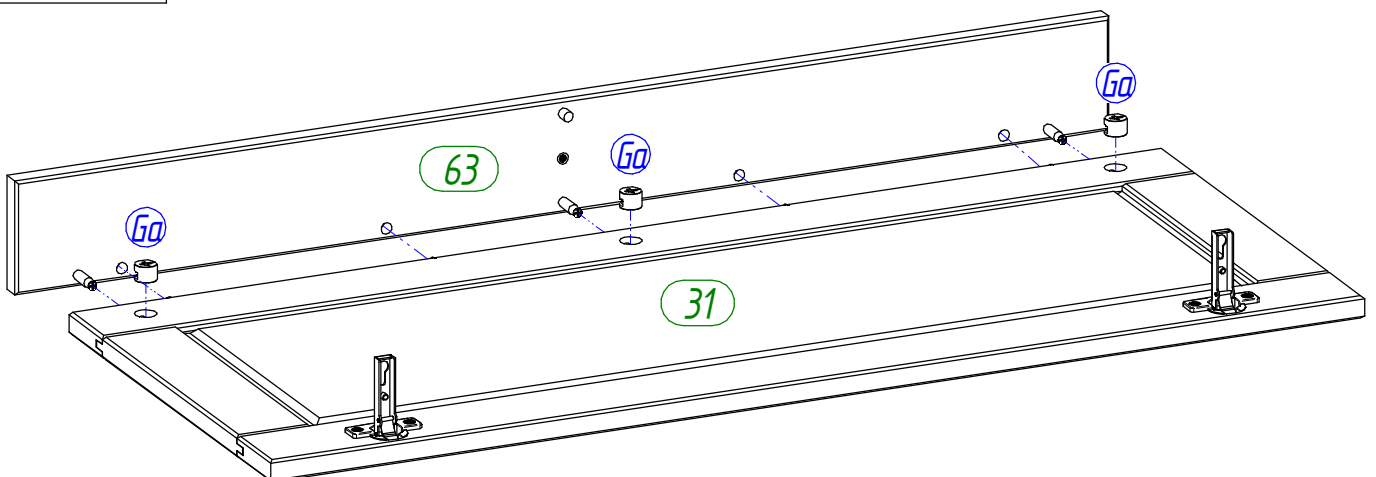
**11** 2x

<b>Ac</b>	8 x	<b>Cf</b>	4 x	<b>Ea</b>	8 x
					
Ø8 x 30		fk.0		Ø3,5 x 15	

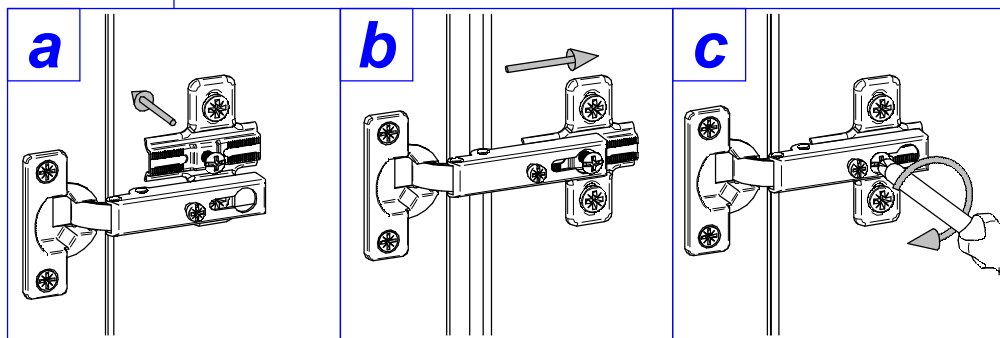
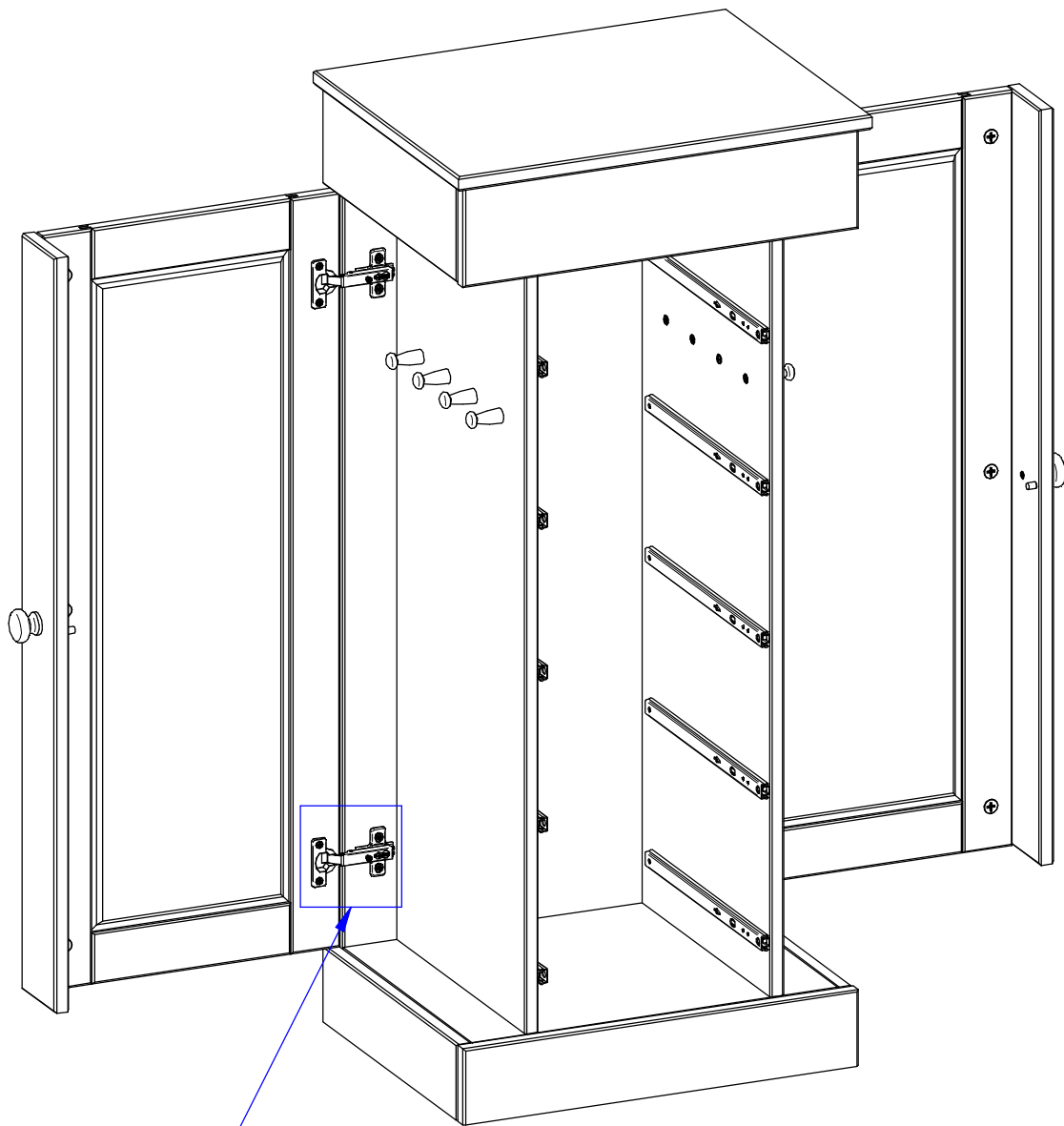




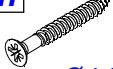



**12** 2x

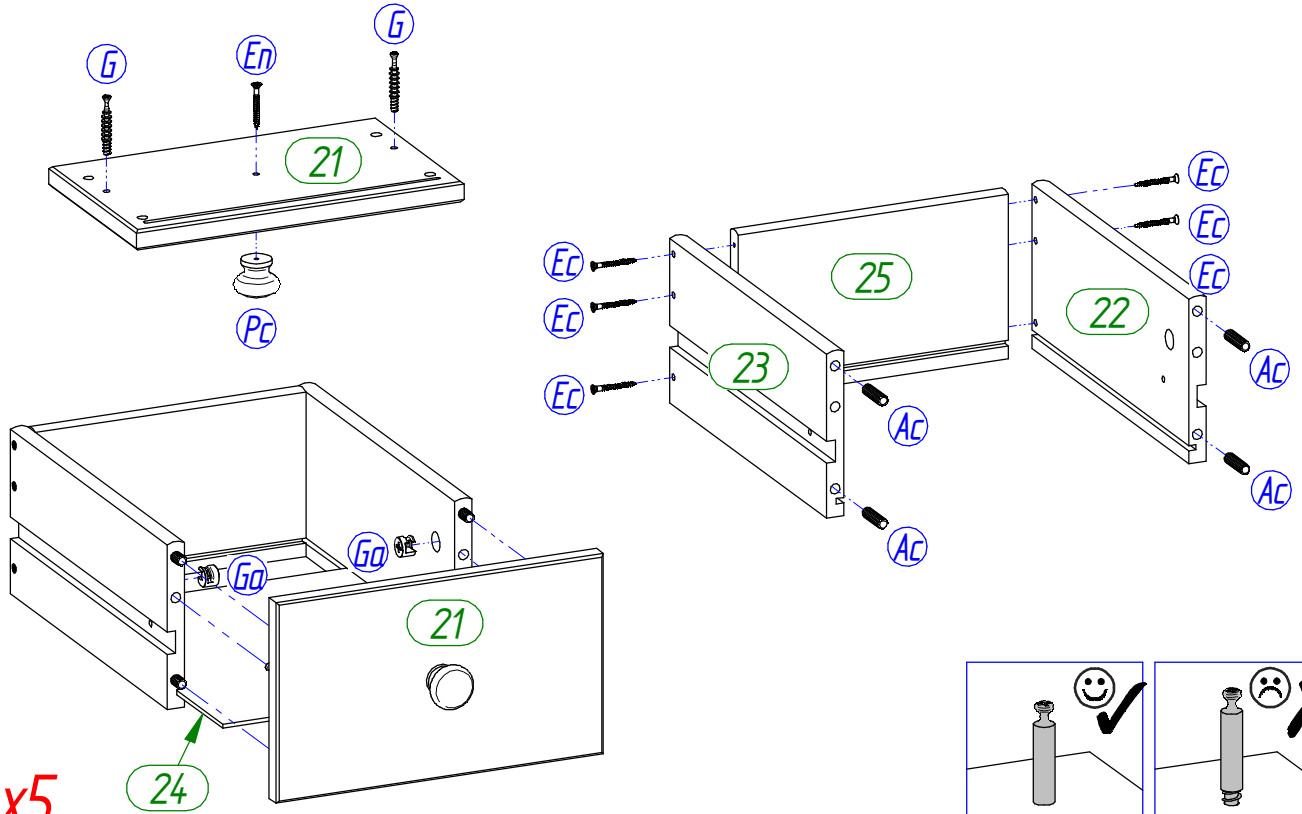
<b>Ga</b>	6 x
	
Ø15 x 11	




**13** 2x

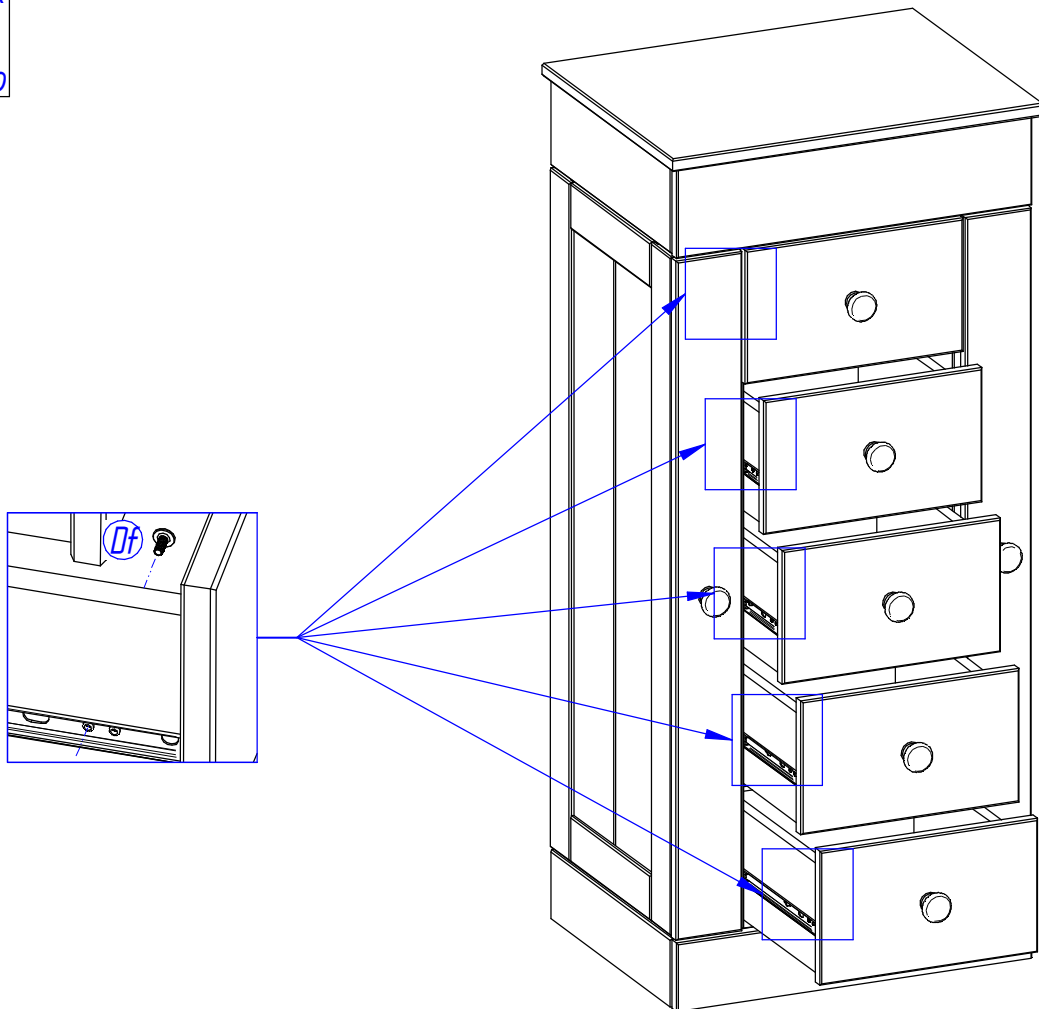


<b>Ac</b>	20 x	<b>Ec</b>	30 x	<b>En</b>	5 x	<b>G</b>	10 x	<b>Ga</b>	10 x	<b>Pc</b>	5 x
											
	Ø8 x 30		Ø3,5 x 35		Ø4,0 x 35		L - 34		Ø15 x 11		Ø34 x 29



**15** x5

<b>Df</b>	10 x
	
	M4 x 10



**16**

<b>D</b>	Türen einstellen (Scharniere justieren)
<b>GB</b>	Adjusting the doors (adjusting the hinges)
<b>NL</b>	Deuren instellen (scharnieren afstellen)
<b>PL</b>	Nastawić drzwi (wyrównać zawiasy)
<b>TR</b>	Kapıların ayarlanması (menteşelerin seviye ayarı)
<b>RU</b>	Регулировка дверей (регулировка шарнира)
<b>FR</b>	Régler les portes (ajuster les charnières)
<b>IT</b>	Sistemare le porte (regolare le cerniere)
<b>CZ</b>	Vyrovnejte dvířka (seřídte závěsy)
<b>SK</b>	Nastavenie dverí (nastavenie závesov)
<b>HU</b>	Állítsa be az ajtókat (állítsa be a zsanérokat)
<b>RO</b>	Reglare uși (ajustare balamale)

