

Pflichtangaben nach Produktsicherheitsverordnung



Artikelinformationen



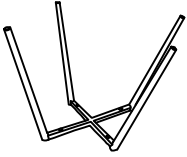
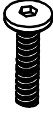



Artikelnummer:	100743
EAN:	4031714008453
Zolltarifnummer:	94017100000
Artikelbezeichnung:	Esszimmerstuhl MEAVE, Stoff: Enjoy Creme, Gestell: Schwarz
Belastbar bis ca. in kg:	120kg
Textilkennzeichnung:	Creme, Stoff, 93% Polyester, 7% Nylon
Kollektion:	LOUMING
LUCID-Reg.-Nr. (VerpackG):	DE1064628419132
WEEE-Reg.-Nr. (ElektroG):	DE36901620



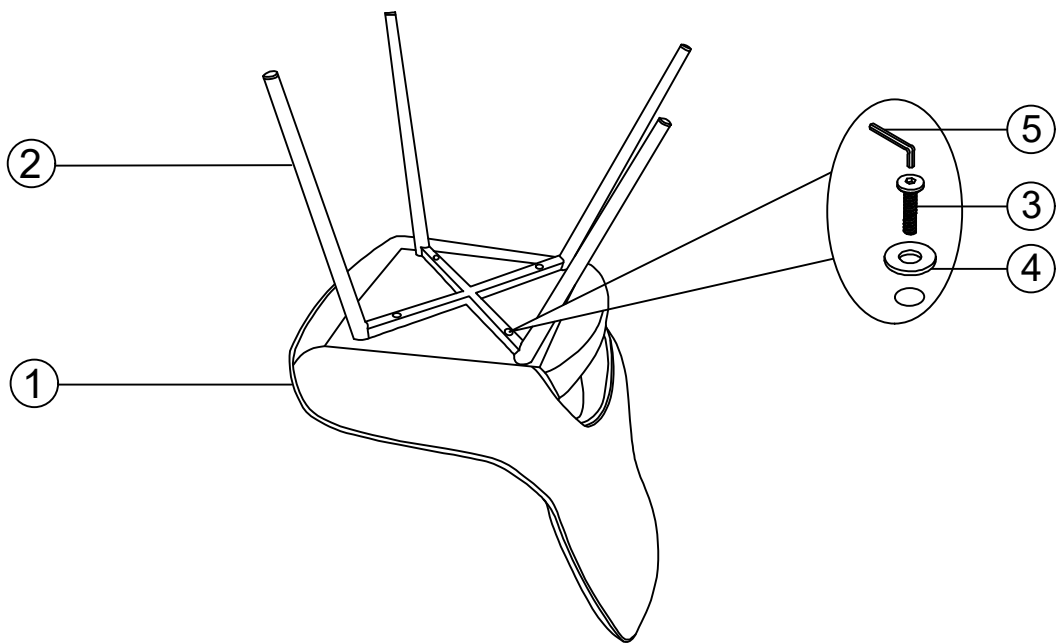
Herstellerinformationen

Anschrift:	MACO Import International GmbH Emsstraße 3-7 D-26135 Oldenburg
E-Mail :	gpsr@maco-gruppe.de

HD81232 Aufbauanleitung

	 ① × 1	 ② × 1	 M6 × 30 ③ × 4
	 $\phi 16 \times \phi 6 \text{mm}$ ④ × 4	 ⑤ 4# × 1	

1



2

