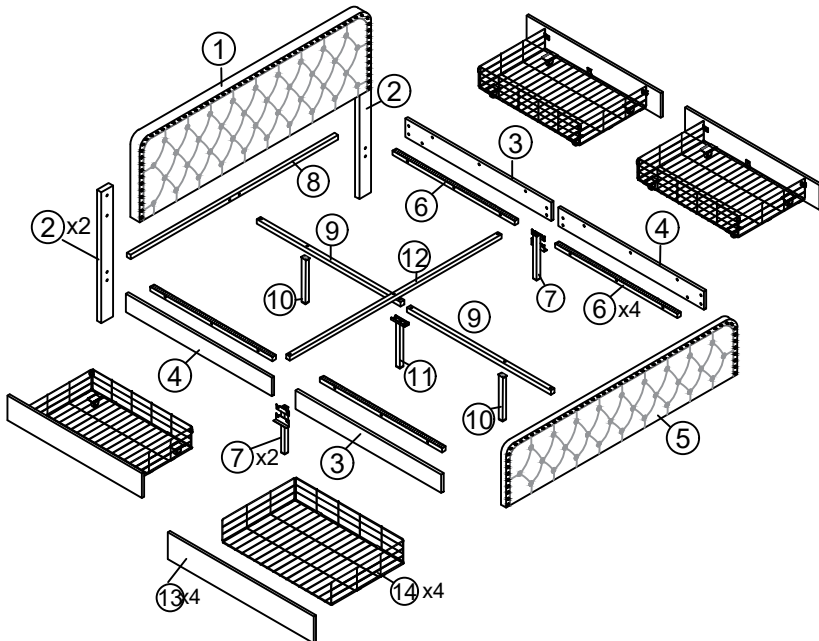
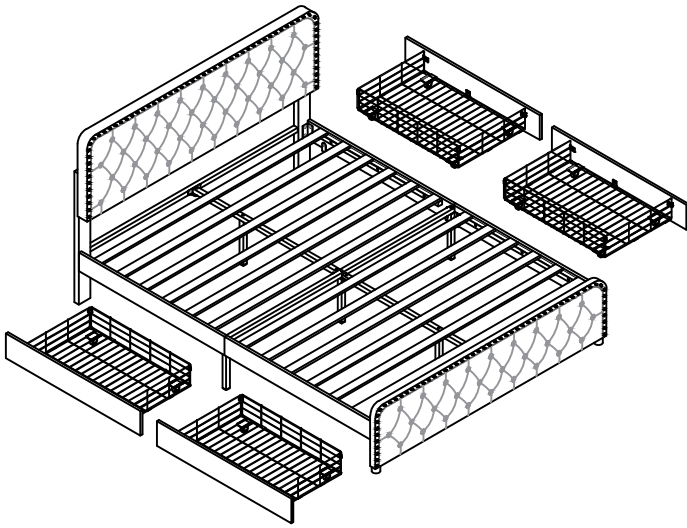


BAUANLEITUNG

Artikelnummer: WF311385AAC / WF311385AAG

WF311386AAC / WF311386AAG

Polsterbett 160x200



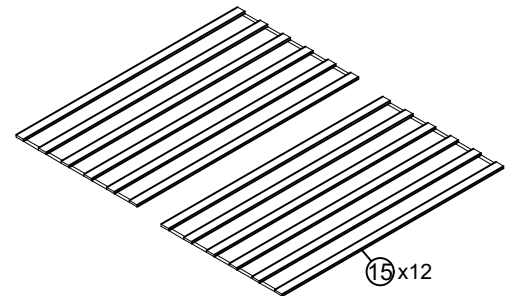
TIPPS

1. Dieses Produkt wird für die Lieferung in 2 Pakete aufgeteilt. Sie kommen möglicherweise nicht gleichzeitig an. Bitte warte geduldig .

2. Wir danken Ihnen für den Einkauf! Wir bemühen uns, Ihnen qualitativ hochwertige Produkte zu bieten. In seltenen Fällen, dass Ihr Produkt beschädigt ist, Teile fehlt oder Sie auf Probleme bei der Montage stoßen, wenden Sie sich damit bitte an unseren Kundendienst, wir werden Ihnen die beste Lösung so schnell wie möglich bieten. Um Ihr Problem schnell zu lösen, bitte stellen Sie uns einige Bilder zur Verfügung, die das Produktproblem deutlich widerspiegeln können. Vielen Dank !

3. Setzen Sie die Schrauben in die Löcher ein und ziehen Sie die Schrauben an, aber nicht zu fest, 70 % ~ 80 % ist genug, und ziehen Sie schließlich alle Schrauben an. Wenn einige Schrauben nicht mit den Löchern ausgerichtet sind oder die Montage einiger Teile schwierig ist, stellen Sie bitte den Straffheitsgrad der Schrauben um.

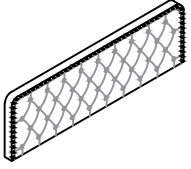
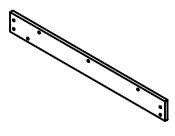


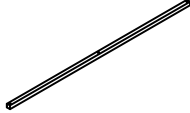
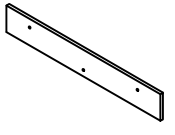
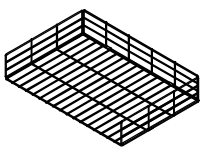
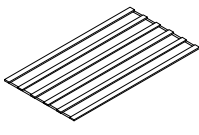
4. Es wird empfohlen, dass 2 Personen das Produkt installieren.



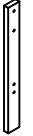
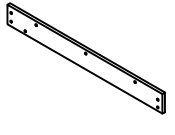
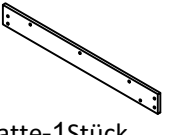
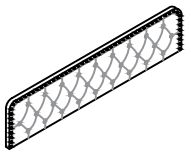
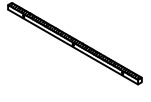

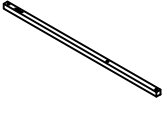

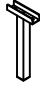
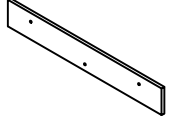
Liste der Einzelteile			Hardwareliste		
NO	ITEM	QTY	NO	ITEM	QTY
1	Kopfbrett	1	A	Inbusschlüssel 	1
2	Stützplatte des Kopfbretts	2	B	Schrauben (M8x50mm) 	4
3	Seitenplatte	2	C	Zwei-Loch-Eisen 	2
4	Seitenplatte	2	D	Schrauben (M8x16mm) 	48
5	Brett am Ende des Bettes	1	E	Schrauben (M8x40mm) 	21
6	Stützstange der Seitenplatte	4	F	Anschlußscheibe 	4
7	Stützfüße der Seitenplatte	2	G	Stützfüße am Ende des Bettes 	2
8	Stützstange des Kopfbrettes	1	H	Anschlußscheibe 	2
9	Mittlere Stützstange	2	I	Schubladenbeschläge 	12
10	Stützfüße in der Mitte	2	J	Schubladenbeschläge 	8
11	Stützfüße in der Mitte	1	K	Schubladenrad 	16
12	Stützstange	1	L	Stopper 	4
13	Äußere schublade	4			
14	Schubladenbrett	4			
15	Lattenrost	12			

Liste der Einzelteile

WF311385AAC / WF311385AAG

<p>1</p>  <p>Kopfbrett-1Stück</p>	<p>3</p>  <p>Seitenplatte-1Stück</p>	<p>4</p>  <p>Seitenplatte-1Stück</p>
<p>8</p>  <p>Stützstange des Kopfbrettes-1Stück</p>	<p>12</p>  <p>Stützstange-1Stück</p>	<p>13</p>  <p>Äußere schublade-1Stück</p>
<p>14</p>  <p>Schubladenbrett-4Stück</p>	<p>15</p>  <p>Lattenrost-12Stück</p>	

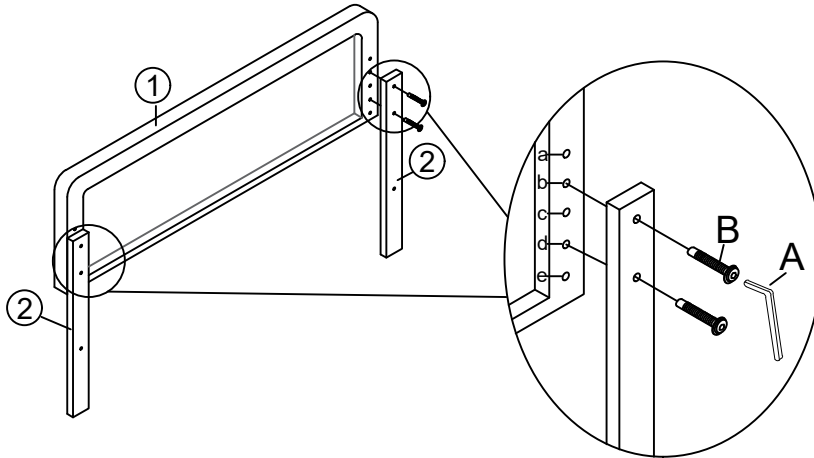
Hardwareliste+WF311386AAC / WF311386AAG



<p>2</p>  <p>Stützplatte des Kopfbretts -2Stück</p>	<p>3</p>  <p>Seitenplatte-1Stück</p>	<p>4</p>  <p>Seitenplatte-1Stück</p>
<p>5</p>  <p>Brett am Ende des Bettes-1Stück</p>	<p>6</p>  <p>Stützstange der Seitenplatte-4Stück</p>	<p>7</p>  <p>Stützfüße der Seitenplatte-2Stück</p>
<p>9</p>  <p>Mittlere Stützstange-2Stück</p>	<p>10</p>  <p>Stützfüße in der Mitte-2Stück</p>	<p>11</p>  <p>Stützfüße in der Mitte-1Stück</p>
<p>13</p>  <p>Äußere schublade-3Stück</p>		

Achtung: Ziehen Sie die Schrauben nicht an, bevor Sie die gesamte Installation abgeschlossen haben. Wenn Sie Schwierigkeiten mit d Installation haben, können Sie sich gerne an uns wenden.

Schritt 1x2

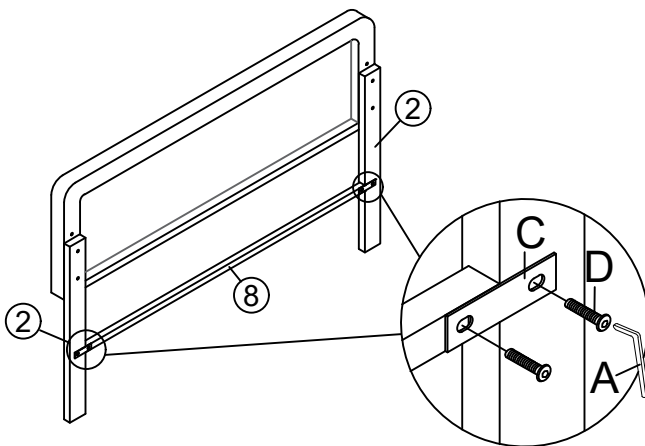
Befestigen Sie die Stützplatte des Kopfbretts ② an dem Kopfbrett ① mit Schrauben B, indem Sie den Inbusschlüssel A verwenden. Sie können die Löcher a und c, oder b und d, oder c und e wählen.



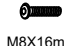


A Inbusschlüssel	B Schrauben x 4 M8X50mm
	

Schritt 2x2

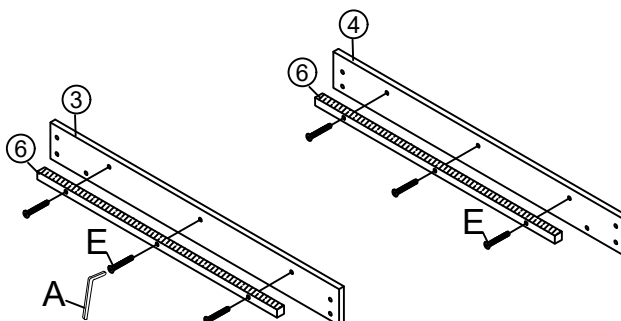
Befestigen Sie die Stützstange des Kopfbrettes ⑧ an den Stützplatte des Kopfbretts ② mit Schrauben D und Zwei-loch-eisen C mit Inbusschlüssel A.


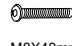


A Inbusschlüssel	C Zwei-Loch-Eisen x 2	D Schrauben x 4 M8X16mm
		

Schritt 3x2

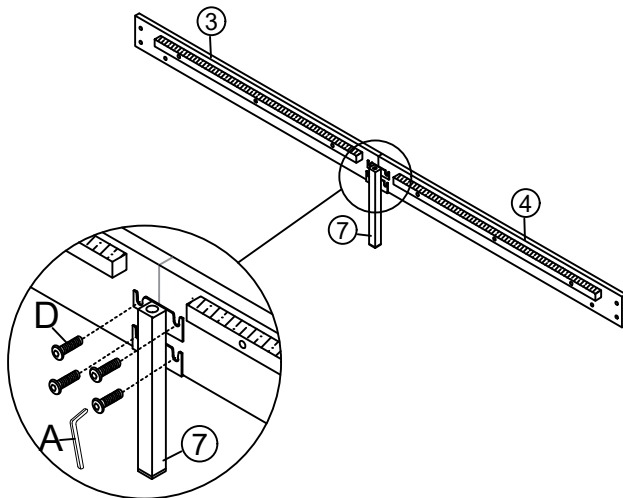
Verbinden Sie die Stützstange der Seitenplatte ⑥ mit den Seitenplatte ③ und ④ mit Schrauben E mit Inbusschlüssel A.





A Inbusschlüssel	E Schrauben x12 M8X40mm
	

Schritt 4x2

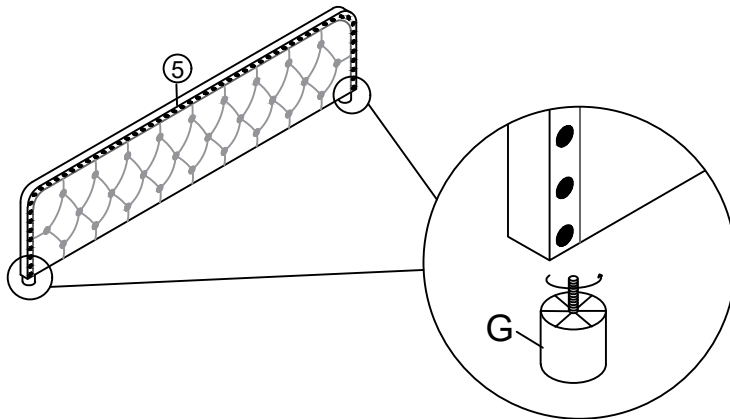
Befestigen Sie das Stützfüße der Seitenplatte (7) an dem zusammengebauten Seitenplatte mit Schrauben D unter Verwendung von Inbusschlüssel A..




A Inbusschlüssel	D Schrauben x 8 M8X16mm
	

Schritt 5

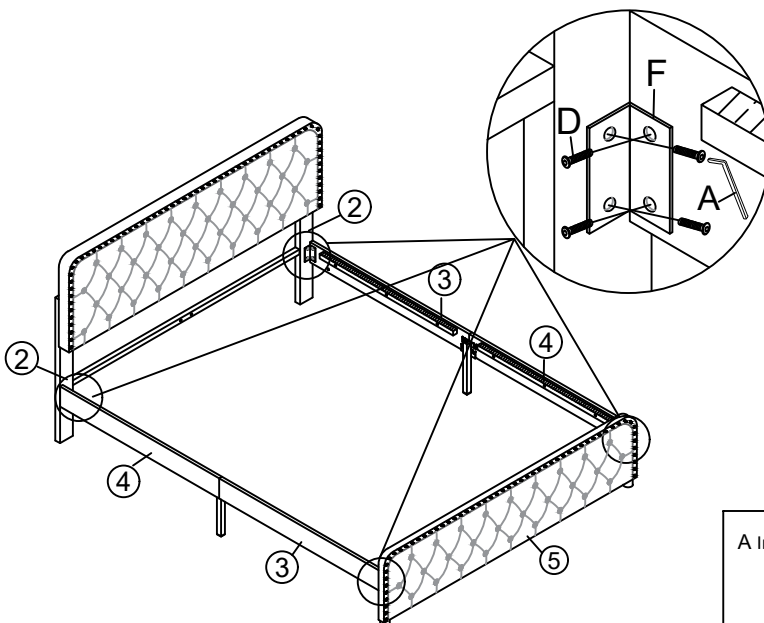
Befestigen Sie die Stützfüße am Ende des Bettes G am Fußbrett (5).






G Stützfüße am Ende des Bettes x2


Schritt 6

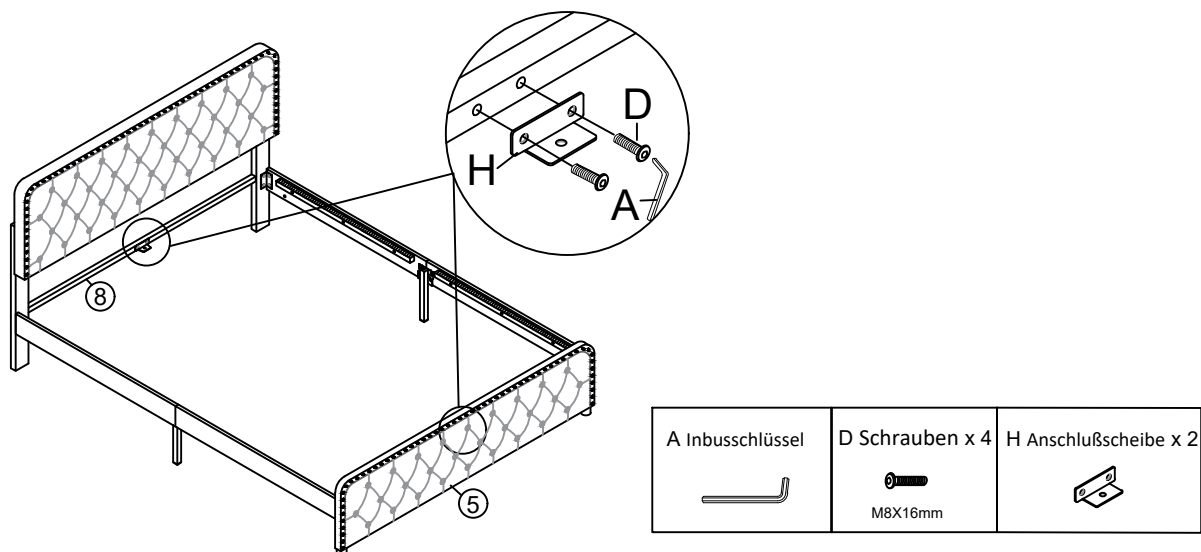
Befestigen Sie die zusammengebaute Seitenplatte an den Stützplatte des Kopfbretts (2) und Brett am Ende des Bettes (5) mit Schrauben D und Anschlußscheibe F mit Inbusschlüssel A.



A Inbusschlüssel	D Schrauben x16 M8X16mm	F Anschlußscheibe x 4
		

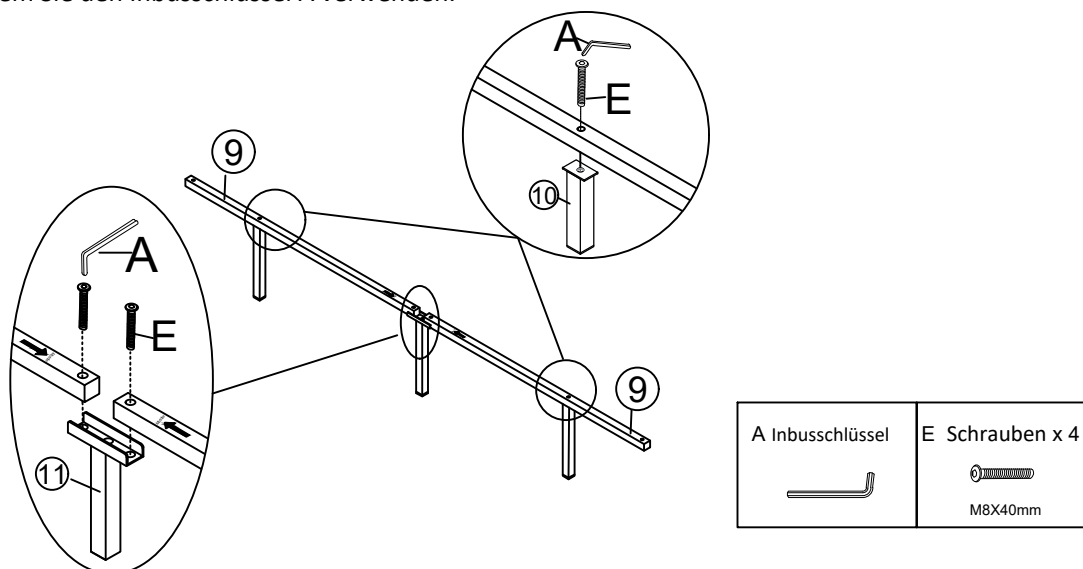
Schritt 7

Befestigen Sie die Anschlußscheibe H an der Querstange des Stützstange des Kopfbrettes ⑧ und der Brett am Ende des Bettes ⑤ mit den Schrauben D, indem Sie den Inbusschlüssel A verwenden.



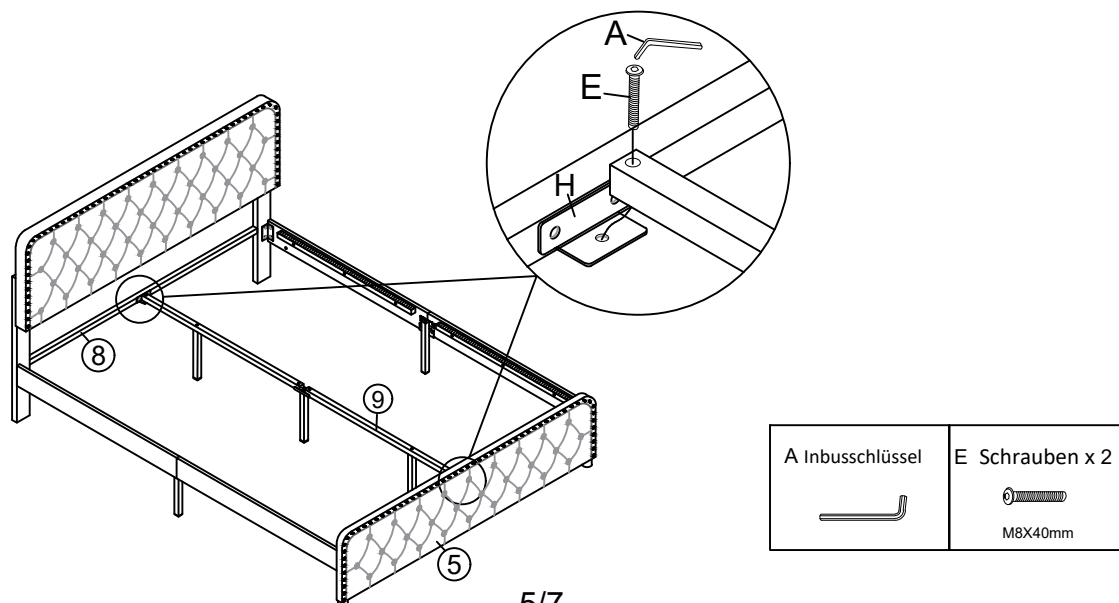
Schritt 8

Verbinden Sie die Mittlere Stützstange ⑨ mit dem Stützfüße in der Mitte ⑪ mit den Schrauben E, indem Sie den Inbusschlüssel A verwenden. Befestigen Sie das Stützfüße in der Mitte ⑩ an der Mittlere Stützstange ⑨ mit den Schrauben E, indem Sie den Inbusschlüssel A verwenden.



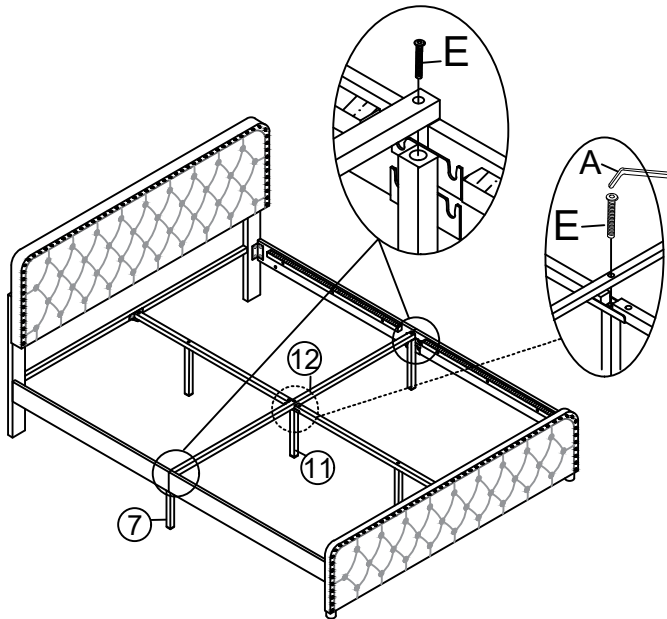
Schritt 9



Befestigen Sie die Mittlere Stützstange ⑨ an der Stützstange des Kopfbrettes ⑧ und dem Brett am Ende des Bettes ⑤ des Kopfteils mit den Schrauben E, indem Sie den Inbusschlüssel A verwenden



Schritt 10

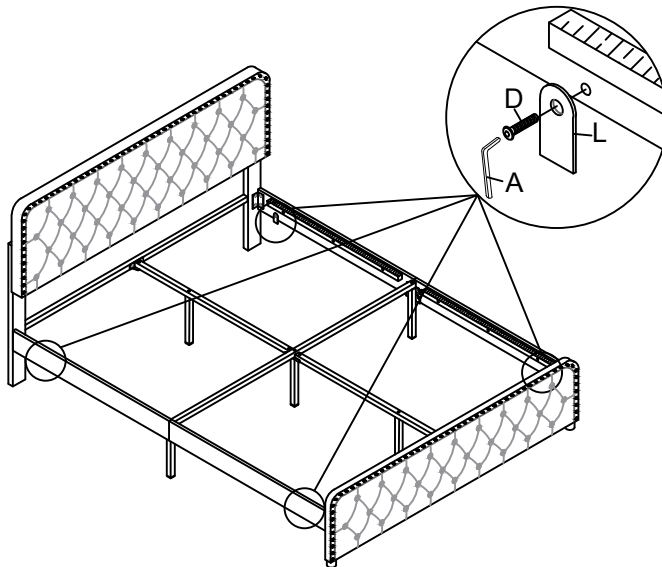
Befestigen Sie die Stützstange ⑫ an den Stützfüße der Seitenplatte ⑦ und den Stützfüße in der Mitte ⑪ mit den Schrauben E, indem Sie den Inbusschlüssel A verwenden.






A Inbusschlüssel	E Schrauben x 3
	 M8X40mm

Schritt 11

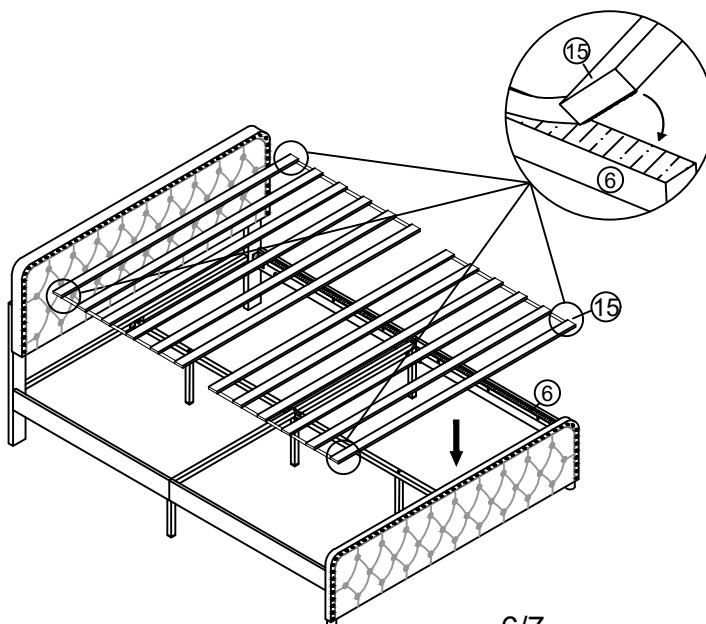
Befestigen Sie den Stopper L mit den Schrauben D und dem Inbusschlüssel A an den Seitenschienen.



A Inbusschlüssel	D Schrauben x 4	L Stopper x 4
	 M8X16mm	

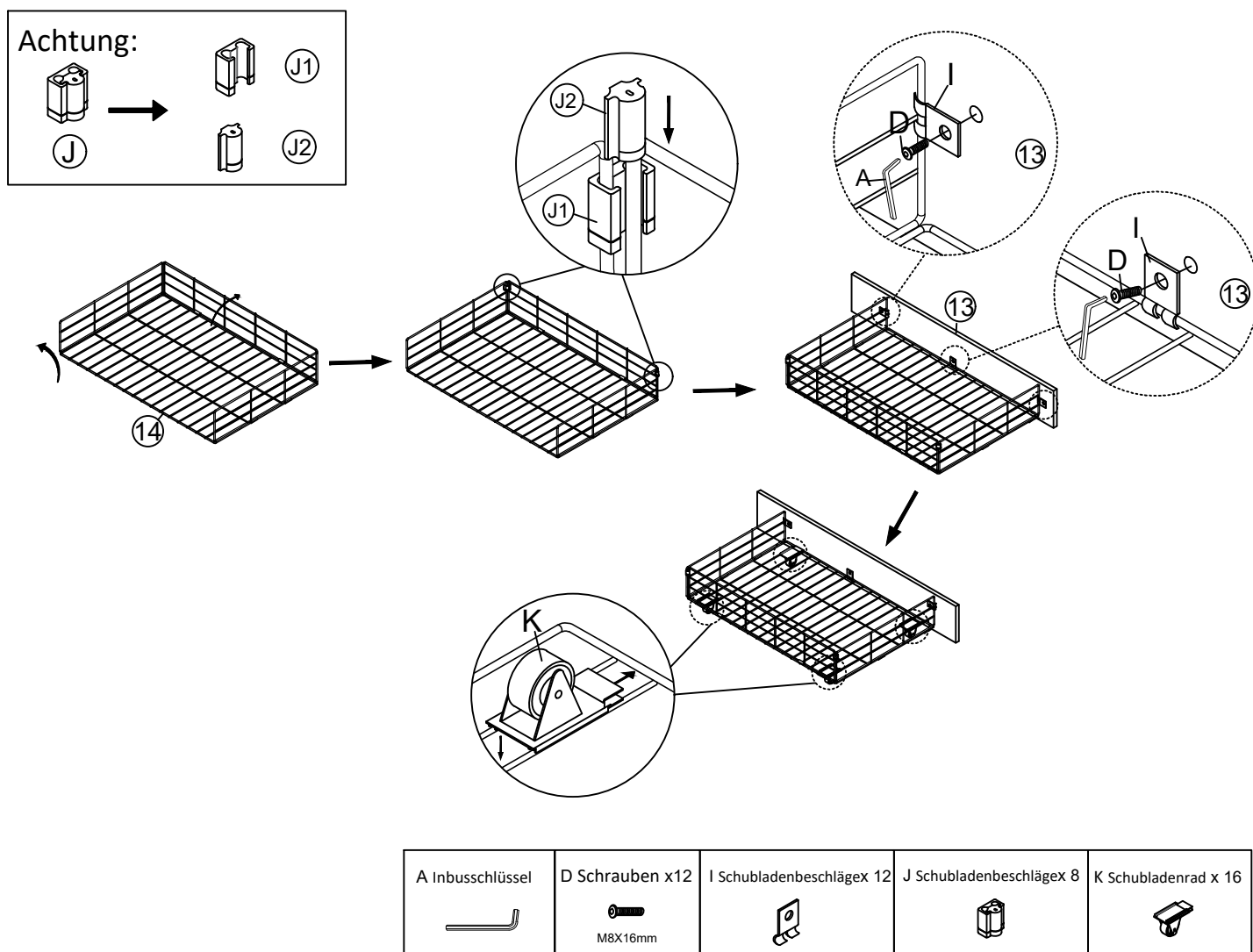
Schritt 12

Befestigen Sie die Lamellen ⑮ an der seitlichen Stützstange ⑥.



Schritt 13 x4

Montieren Sie die Schubladenbretter (14) mit den Schubladenbeschlägen J (bitte trennen Sie zuerst J1 und J2). Befestigen Sie die äußere Schublade (13) mit den Schubladenbeschlägen I und den Schrauben D mit dem Inbusschlüssel A an der Schubladenbretter (14).



Schritt 14

Schieben Sie die vier Schubladen in das Bett dann montiert ist fertig, jetzt ziehen Sie bitte alle Hartwaren fest und genießen Sie das Bett.

