



CBA MEUBLES

178 à 184 rue de la Prévôté

BP 49

59840 PERENCHIES

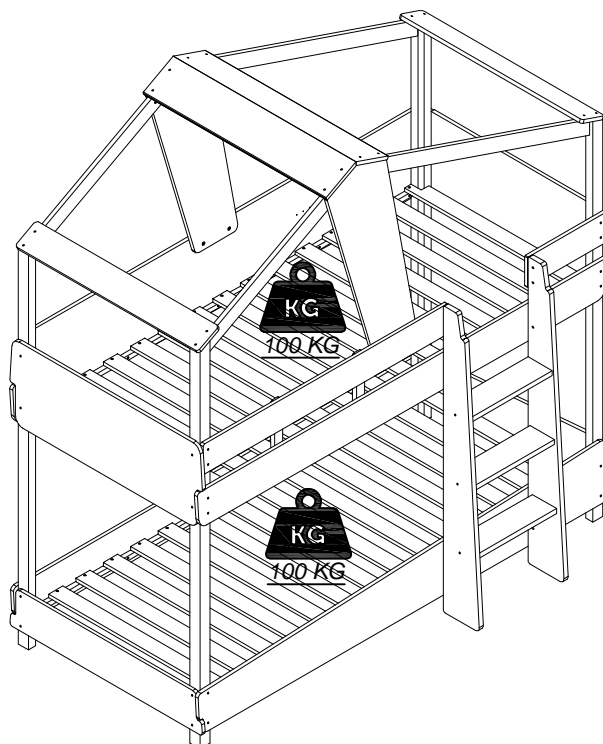
FRANCE

SAV
SPAREPARTS
KUNDERDIENST
POS VENTAS

384 654-00
LIT NEW TIMBER -
NEW TIMBER BED

SERVICE NA VERKOOP
SERVIZIO POST-VENDITA
SERVICO DEPOIS DE VENDA
ÉRTÉKESÍTÉS UTÁN
NAKON PRODAJE

بعد البيع



4H 00MN



(FR) SECURITE

RESPECTER LES INSTRUCTIONS DE MONTAGE DECRITES DANS LA NOTICE.
CE LIT N'EST PAS UN JOUET. NE LAISSEZ PAS UN ENFANT ESCALADER LA STRUCTURE AU DESSUS DU COUCHAGE.

(EN) CAUTION

FOLLOW CAREFULLY THE ASSEMBLY INSTRUCTIONS DESCRIBED IN THE DIRECTION
BED NOT TO BE USED AS A GAME. DO NOT ALLOW THE CHILDREN TO CLIMB ONTO THE ROOF OF THE BED.

(DE) SICHERHEITSVORSCHRIFTEN

BEACHTEN SIE BITTE UNBEDING DIE ANGEGBEBENEN AUFBAUVORSCHRIFTEN
NICHT ALS SPIELGERÄT ZU VERWENDEN. LASSEN SIE DIE KINDER NICHT AUF DAS DACH DES BETTES STEIGEN.

(ES) SEGURIDAD

RESPECTAR LAS INSTRUCCIONES DE MONTAJE DESCRIBIDAS EN EL FOLLETO
ESTA CAMA NO ES UN JUEGO. NO DEJAD UN NIÑO SUBIR POR ENCIMA DE LA ESTRUCTURA DE LA CAMA.

(NL) VEILIGHEID

DE IN DE GEBRUIKSAANWIJZING BESCHREVEN INSTRUCTIE RESPECTEREN
HET BED IS GEEN SPEELGOED. KINDEREN MOGEN NIET OP HET DAK VAN HET BED KLIMMEN.

(IT) SICUREZZA

RISPETTARE LE ISTRUZIONI DI MONTAGGIO DESCRITTE NEEL'AVVERTENZA
QUESTO LETTO NON È UN GIOCATTOLO. NON LASCIATE UN BAMBINO SCALARE LA STRUTTURA SOPRA IL LETTO.

(PT) SEGURANCA

RESPEITAR AS INSTURA ÇOS DE MONTAGEH DESCREVEDAS NA INSTRU ÇOES DE USO
ESTA CAMA NÃO É UM JOGO. NÃO DEIXEM UMA CRIANÇA ESCALAR A ESTRUTURA EM CIMA DA DORMIDA.

(HU) BIZTONSÁG

KÖVESSE A KÉZIKÖNYVBEN LEÍRT ÖSSZESZERELÉSI UTASÍTÁSOKAT.
EZ ÁGY NEM JÁTEK. NE ENGEDJE GYERMEKET, HOGY AZ ÁGYFELÜLET FÖLTI SZERKEZETE MÁSSZA.

(CR) SIGURNOST

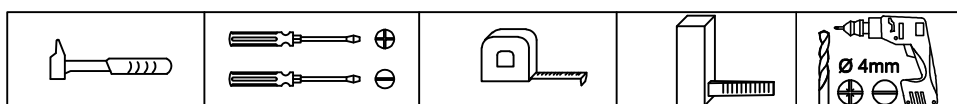
SLIJEDITE UPUTE ZA SASTAVLJANJE OPISANE U PRIRUČNIKU.
OVAJ KREVET NIJE IGRAČKA. NE DOPUSTITE DJETETU DA SE PENJE NA KONSTRUKCIJU IZNAD POSTELJINE.

(AR) الحذر

اتبع بحذارة تعليمات التجميع الموضحة في الاتجاه
لا ينبغي استخدام السرير كلعبة. لا تسمح للأطفال بالتسلق على سطح السرير.



MADE IN VIET NAM



FR**Instructions d'utilisation****IMPORTANT— LIRE ATTENTIVEMENT — A CONSERVER POUR RÉFÉRENCE ULTÉRIEURE**

- a) **AVERTISSEMENT** Les lits surélevés et le lit supérieur des lits superposés ne conviennent pas pour les enfants de moins de six ans en raison du risque de blessures liées à des chutes.
- b) **AVERTISSEMENT** S'ils ne sont pas utilisés correctement, les lits superposés et les lits surélevés peuvent présenter un sérieux risque de blessure par étranglement. Ne jamais attacher ou suspendre des éléments à des parties du lit superposé qui ne sont pas destinés à être utilisés avec ledit lit. Ces éléments comprennent, sans toutefois s'y limiter, les cordes, les ficelles, les cordons, les crochets, les ceintures et les sacs.
- c) **AVERTISSEMENT** Les enfants peuvent se retrouver coincés entre le lit et un mur, une partie d'un toit incliné, le plafond, des meubles adjacents (par exemple, des placards) ou autre. Pour éviter tout risque de blessure grave, la distance entre la barrière de sécurité supérieure et les éléments environnants ne doit pas dépasser 75mm ou doit être supérieure à 230 mm.
- d) **AVERTISSEMENT** Ne pas utiliser le lit superposé ou le lit surélevé si une pièce de la structure est manquante ou cassée. Les pièces de rechange doivent être demandées auprès du fabricant ou du magasin.
- e) Il est impératif de toujours suivre les instructions de montage et d'utilisation du fabricant.
- f) La taille recommandée du matelas à utiliser avec le lit est de 90cm x 200cm.
Épaisseur maximum du matelas : 15 cm.
La face supérieure du matelas, ne doit pas dépasser la limite indiquée sur le pan de lit.
- g) Il est nécessaire de ventiler la pièce afin de maintenir un niveau peu élevé d'humidité et d'empêcher le développement de moisissure dans le lit et sa périphérie. Entretien : Nettoyage à l'aide d'une éponge humide, eau tiède savonneuse. Ne jamais utiliser de produits abrasifs.
- h) Les dispositifs d'assemblage doivent toujours être convenablement serrés et régulièrement vérifiés. Les resserrer si nécessaire.
- i) Compte tenu des risques de déclenchement d'incendies ou autre, ne pas placer le lit à proximité du chauffage électrique, d'appareils de chauffage à gaz et de toute autre source de chaleur pouvant déclencher un incendie.
- j) Conforme aux exigences européenne de sécurité de la norme NF EN 747+A1 : 2015.

EN**Instructions for use****IMPORTANT — READ CAREFULLY — KEEP FOR FUTURE REFERENCE**

- a) **WARNING** Raised beds and the upper bed in a bunk bed assembly are not good for children under 6 years old because of the risk of injury from falling from such beds.
- b) **WARNING** If the raised and bunk beds are not used correctly, they can present a serious risk of injury from strangulation. Never attach or suspend things from the upper bunk bed that are not going to be used with that bed. Such things include - but are not limited to - cords, string, sashes, hooks, belts and bags.
- c) **WARNING** Children can find themselves trapped between the bed and wall, or inclined roof wall, ceiling, adjacent pieces of furniture (such as cupboards) or other items. To avoid any risk of serious injury, the distance between the upper safety barrier and surrounding items should not exceed 75 mm - or the distance should be greater than 230 mm.
- d) **WARNING** Do not use the upper bunk bed or a raised bed if a part of the structure is missing or broken. Spare parts should be requested from the manufacturer or shop.
- e) It is essential that the manufacturer's instructions on assembly and use are followed.
- f) The recommended size of the mattress to be used with the bed is 90cm x 200cm.
Maximum mattress thickness: 15 cm.
The upper surface area of the mattress must not exceed the limit indicated on the side of the bed.
- g) Mattresses must be aired to maintain a low humidity and to stop moisture building up in the bed and its surroundings. Maintenance: Clean with a wet sponge and warm soapy water. Never use abrasive products.
- h) The fastenings put in place on assembly should all be properly tightened and regularly checked. Retighten the fastenings as necessary.
- i) In view of the risks of starting fires and other risks, the bed should not be placed near an electric heater, gas heater or any other heat source which may start a fire.
- J) This complies with the requirements of the European Safety Standard NF EN 747+A1: 2015.

WICHTIG - AUFMERKSAM LESEN - ZUR SPÄTEREN EINSICHTNAHME AUFZUBEWAHREN

- a) WARNUNG Hochbetten und das obere Bett bei Etagenbetten sind wegen des Verletzungsrisikos durch Stürze nicht für Kinder unter sechs Jahren geeignet.
- b) WARNUNG Wenn sie nicht richtig verwendet werden, können Hochbetten und Etagenbetten ein schweres Verletzungsrisiko durch Strangulierung darstellen. Es dürfen niemals Elemente an Teilen des Hochbetts befestigt oder aufgehängt werden, die nicht zur Verwendung mit besagtem Bett bestimmt sind. Diese Elemente umfassen, sind aber nicht beschränkt auf, Seile, Fäden, Schnüre, Haken, Gürtel und Taschen.
- c) WARNUNG Kinder können sich zwischen dem Bett und einer Wand, einer gekippten Wandstelle, der Decke, Möbeln in der Nähe (zum Beispiel Schränke) oder anderem einklemmen. Um jedes Risiko einer schweren Verletzung zu vermeiden, darf der Abstand zwischen der oberen Sicherheitsschranke und den Elementen in der Umgebung 75 mm nicht überschreiten oder muss größer als 230 mm sein.
- d) WARNUNG Das Hochbett oder das Etagenbett darf nicht verwendet werden, wenn ein Teil des Aufbaus fehlt oder beschädigt ist. Ersatzteile müssen beim Hersteller oder im Laden bestellt werden.
- e) Die Montage- und Gebrauchsanweisungen des Herstellers müssen unbedingt immer befolgt werden.
- f) Die empfohlene Größe der mit dem Bett zu verwendenden Matratze beträgt 90cm x 200cm.
Höchststärke der Matratze: 15cm.
Die Oberseite der Matratze darf die auf der Bettseite angegebene Begrenzung nicht überschreiten.
- g) Es ist notwendig, den Raum zu lüften, um einen geringen Feuchtigkeitsgrad aufrechtzuerhalten und die Entwicklung von Schimmel im Bett und seiner Umgebung zu verhindern.
Pflege Reinigung mit einem feuchten Schwamm und lauwarmem Seifenwasser Niemals Scheuermittel verwenden.
- h) Die Montagevorrichtungen müssen immer angemessen festgezogen und regelmäßig überprüft werden.
Wenn nötig, erneut festziehen.
- i) Aufgrund von Feuer- oder sonstigen Brandgefahren, stellen Sie das Bett nicht in die Nähe von elektrischen Heizkörpern, Gasheizungen oder anderen Heizquellen, die einen Brand auslösen können.
- j) Entspricht den europäischen Sicherheitsanforderungen der Norm NF EN 747+A1 : 2015.

IMPORTANTE — LEER CON ATENCIÓN —CONSERVAR PARA FUTURAS REFERENCIAS

- a) **ADVERTENCIA** Las camas elevadas y la cama superior de las literas no son convenientes para niños menores de seis años debido al riesgo de lesiones por caída.
- b) **ADVERTENCIA** Si no se emplean correctamente, las camas elevadas y las literas podrían presentar riesgo de lesiones por estrangulación. No enganche o suspenda elementos a las partes de la litera que no estén destinadas a emplearse con la cama. Estos elementos pueden ser, sin que por ello la lista sea limitativa, cuerdas, cintas, cordones, ganchos, cinturones y bolsas,
- c) **ADVERTENCIA** Los niños podrían quedar atrapados entre la cama y la pared, una parte del techo inclinada, el techo, muebles adyacentes (armarios por ejemplo) u otros. Para evitar cualquier riesgo de lesión grave, la distancia entre la barrera de seguridad superior y los elementos que la rodean no deberán superar los 75 mm o ser superiores a 230 mm.
- d) **ADVERTENCIA** No utilice una litera o cama elevada si una pieza de la estructura falta o está dañada.
Las piezas de recambio deberán solicitarse al fabricante o a la tienda.
- e) Siempre será obligatorio seguir las instrucciones de montaje y empleo del fabricante.
- f) El tamaño del colchón recomendado para la cama es de 90cm x 200cm. **Espesor máximo del colchón: 15cm.**
La parte superior del colchón no debe superar el límite indicado en el borde de la cama.
- g) También será necesario ventilar la habitación para mantener un nivel de humedad poco elevado y evitar el desarrollo de mohos en la cama y su entorno. Mantenimiento: Limpiar con una esponja húmeda, agua templada jabonosa.
No utilizar nunca productos abrasivos.
- h) Los dispositivos de ensamblaje deberán apretarse de manera adecuada y comprobarse regularmente. Apretarlos si fuera necesario
- i) En previsión del riesgo de incendio u otro, no situar la cama cerca de un radiador eléctrico, de gas o de toda otra fuente de calor susceptible de provocar un incendio.
- j) Cumple los requisitos europeos de seguridad de la norma NF EN 747+A1: 2015.

BELANGRIJK - AANDACHTIG LEZEN - TE BEWAREN VOOR LATERE RAADPLEGING

- a) **WAARSCHUWING** De verhoogde bedden en het hoge bed van stapelbedden zijn niet geschikt voor kinderen jongeren dan zes omwille van het gevaar op kwetsuren door valpartijen.
- b) **WAARSCHUWING** Wanneer ze niet correct gebruikt worden, kunnen verhoogde bedden en stapelbedden een ernstig gevaar inhouden op kwetsuren door wurging. Nooit dingen bevestigen of ophangen aan delen van het stapelbed die niet bestemd zijn voor gebruik met het desbetreffende bed. Deze elementen omvatten, zonder hiertoe beperkt te zijn, koorden, touwen, snoeren, haken, riemen en zakken of tassen.
- c) **WAARSCHUWING** Kinderen kunnen vast komen te zitten tussen het bed en een muur, een deel van het hellend dak, het plafond, naburige meubels (bijvoorbeeld kasten) of andere zaken. Om elk gevaar op een ernstige kwetsuur te vermijden, mag de afstand tussen de bovenste veiligheidsstang en de omliggende elementen niet groter zijn dan 75 mm of moet deze groter zijn dan 230 mm.
- d) **WAARSCHUWING** Het verhoogde bed of stapelbed niet gebruiken wanneer een onderdeel van de structuur ontbreekt of defect is. De vervangstukken moeten bij de fabrikant of winkel besteld worden.
- e) U moet steeds de montage- en gebruiksrichtlijnen van de fabrikant volgen.
- f) De aanbevolen afmeting van de bij het bed te gebruiken matras is 90cm x 200cm.
Maximale dikte van de matras: 15 cm.
De bovenkant van de matras mag de maximumhoogte, aangeduid op de zijkant van het bed, niet overschrijden.
- g) U moet de ruimte goed verluchten om de vochtigheidsgraad te beperken en schimmelvorming in het bed en zijn omgeving te vermijden. Onderhoud: Onderhouden met een vochtige spons en lauw zeepwater.
Nooit schuurmiddelen gebruiken.
- h) De assemblageonderdelen moeten steeds goed vastgezet zijn en regelmatig gecontroleerd worden. Deze indien nodig aanspannen.
- i) Rekening houdend met brandgevaar en andere risico's, mag het bed niet vlakbij een elektrische verwarming worden geplaatst of vlakbij een gasverwarming of een andere warmtebron die brand kan veroorzaken.
- j) Conform de Europese veiligheidseisen van de norm NF EN 747+A1: 2015.

IMPORTANTE - LEGGERE ATTENTAMENTE - DA CONSERVARE PER UN'ULTERIORE CONSULTAZIONE

- a) **AVVERTENZE** I letti a soppalco ed il letto superiore dei letti a castello non sono adatti ai bambini di età inferiore ai sei anni per i rischi di lesioni dovute a cadute.
- b) **AVVERTENZE** Se non utilizzati correttamente, i letti a castello ed i letti a soppalco possono rappresentare un importante rischio di lesioni da strangolamento. Non legare o sospendere mai elementi a delle parti del letto a castello che non siano previsti per essere utilizzati con il suddetto letto. Questi elementi comprendono, senza tuttavia esserne limitati, le corde, gli spaghi, i cordoncini, i ganci, le cinghie ed i sacchi,
- c) **AVVERTENZE** I bambini possono ritrovarsi bloccati tra il letto ed un muro, la parte di un tetto inclinato, il soffitto, i mobili adiacenti (per esempio gli armadi) o altro. Per evitare qualsiasi rischio di lesione grave, la distanza tra la sponda di sicurezza superiore e gli elementi circostanti non deve superare 75 mm o deve essere superiore a 230 mm.
- d) **AVVERTENZE** Non utilizzare il letto a castello o il letto a soppalco se un pezzo della struttura manca o se è rotto. I pezzi di ricambio devono essere richiesti al fabbricante o al negozio.
- e) Seguire rigorosamente le istruzioni di montaggio e d'uso del fabbricante,
- f) La misura consigliata del materasso da usare con il letto è di 90cm x 200cm.
Spessore massimo del materasso: 15 cm.
Il lato superiore del materasso non deve superare il limite indicato sul lembo del letto.
- g) Per mantenere un livello poco elevato di umidità, e per impedire lo sviluppo di muffa nel letto e intorno al letto, ventilare la stanza. Pulizia: Pulire con una spugna umida, acqua tiepida e sapone. Non utilizzare mai prodotti abrasivi.
- h) I dispositivi d'assemblaggio devono sempre essere adeguatamente stretti e regolarmente verificati. Ristringere li se necessario.
- i) In considerazione dei rischi di incendio o altro, non collocare il letto vicino a fonti di riscaldamento elettrico, apparecchi di riscaldamento a gas o qualsiasi altra fonte di calore che possa causare un incendio.
- j) Conforme alle esigenze europee di sicurezza della norma NF EN 747+A1: 2015.



Instruções de utilização

IMPORTANTE - LER ATENTAMENTE - A GUARDAR PARA REFERÊNCIA FUTURA

- a) **AVISO** As camas sobre-elevadas e a cama superior dos beliches não são adaptadas para as crianças menores de seis anos devido ao risco de ferimentos ligados a quedas.
- b) **AVISO** Se não forem utilizados corretamente, os beliches e as camas sobre-elevadas podem apresentar um sério risco de ferimento por estrangulamento. Nunca amarrar ou suspender elementos em partes do beliche que não estão destinadas para ser utilizados com a dita cama. Estes elementos incluem, não sendo esta lista exaustiva, as cordas, os fios, os cordões, os ganchos, os cintos e os sacos.
- c) **AVISO** As crianças podem ficar bloqueadas entre a cama e uma parede, uma parte de um telhado inclinado, o teto, móveis adjacentes (por exemplo, armários) ou outro. Para evitar qualquer risco de ferimento grave, a distância entre a barreira de segurança superior e os elementos circundantes não deve ultrapassar 75 mm ou deve ser superior a 230 mm.
- d) **AVISO** Não utilizar o beliche ou a cama sobre-elevada se faltar uma peça da estrutura ou se uma peça estiver partida. As peças sobressalentes devem ser pedidas ao fabricante ou à loja.
- e) É obrigatório seguir sempre as instruções de montagem e de utilização do fabricante.
- f) O tamanho recomendado do colchão a utilizar com a cama é de 90cm x 200cm.
Espessura do colchão máximo: 15cm.
A face superior do colchão não deve ultrapassar o limite indicado no lado da cama.
- g) É necessário ventilar a peça de forma a manter um nível mais elevado de humidade e de impedir o desenvolvimento de bolor na cama e na sua periferia. Manutenção: Limpar com uma esponja húmida, água morna e com sabão. Nunca utilizar produtos abrasivos.
- h) Os dispositivos de montagem devem estar sempre apertados e regularmente verificados. Apertá-los se necessário.
- i) Tendo em conta os riscos de incêndios ou outro, não colocar a cama próximo dum aquecedor eléctrico, de aparelhos de aquecimento de gás e de qualquer outra fonte de calor podendo disparar um incêndio.
- j) Conforme às exigências europeias de segurança da norma NF EN 747+A1 : 2015.



Használati utasítások

FONTOS - OLVASSA EL FIGYELMESEN - ŐRIZZE MEG KÉSŐBBI FELHASZNÁLÁS CÉLJÁBÓL

- a) **FIGYELMEZTETÉS** A magasított ágyak és az emeletes ágyak felső fekhelyei nem alkalmasak hat éven aluli gyermekek számára, a leesésből származó sérülések kockázata következtében.
- b) **FIGYELMEZTETÉS** Nem megfelelő használat esetén, az emeletes ágyak és a magasított ágyak súlyos fulladási veszélyt jelenthetnek. Soha ne kapcsoljon hozzá vagy függessen fel olyan elemeket az emeletes ágy alkatrészeire, amelyek nem az adott ágygal való használatra lettek tervezve. Ezek közé az elemek közé tartoznak, nem kizárólagosan, a kötelek, a zsinórok, a horgok, az övek és a táskák.
- c) **FIGYELMEZTETÉS** A gyermekek beszorulhatnak az ágy és a fal, a ferde tető egy része, a mennyezet, a szomszédos bútorok (pl. szekrények) vagy más közé. A súlyos sérülések kockázatának elkerülése érdekében, a felső biztonsági korlát és a környező elemek közötti távolság nem haladhatja meg a 75 mm-t vagy nagyobb kell, hogy legyen mint 230 mm.
- d) **FIGYELMEZTETÉS** Ne használja az emeletes ágyat, vagy magasított ágyat, ha a szerkezet egy alkatrésze hiányzik vagy sérült. Cserealkatrészeket a gyártótól vagy az üzletből kell kérni.
- e) Feltétlenül minden esetben követni kell a gyártó felszerelési és használati utasításait.
- f) Az ágygal használt matrac ajánlott mérete 90 x 200 cm.
A matrac maximális vastagsága: 15 cm.
A matrac felső oldala nem lépheti túl az ágy oldalán megjelölt határértéket.
- g) Az alacsony páratartalom fenntartása, valamint az ágyon és annak közvetlen környezetében jelentkező penész kialakulásának megelőzése érdekében szükséges a szoba szellőztetése. Karbantartás: Tisztítás nedves szivaccsal, langyos szappanos vízzel. Soha ne használjon súrolószereket.
- h) A kötőelemeket mindig megfelelően meg kell húzni, és rendszeresen ellenőrizni kell. Szükség esetén húzza meg azokat.
- i) A tűz vagy az egyéb kockázatok elkerülése érdekében, ne helyezze az ágyat elektromos fűtőberendezés, gázkészülék vagy bármilyen más hőforrás közelébe, amely tüzet okozhat.
- j) Megfelel a NF EN 747+A1 szabvány európai biztonsági követelményeinek: 2015.

CR Upute za korištenje

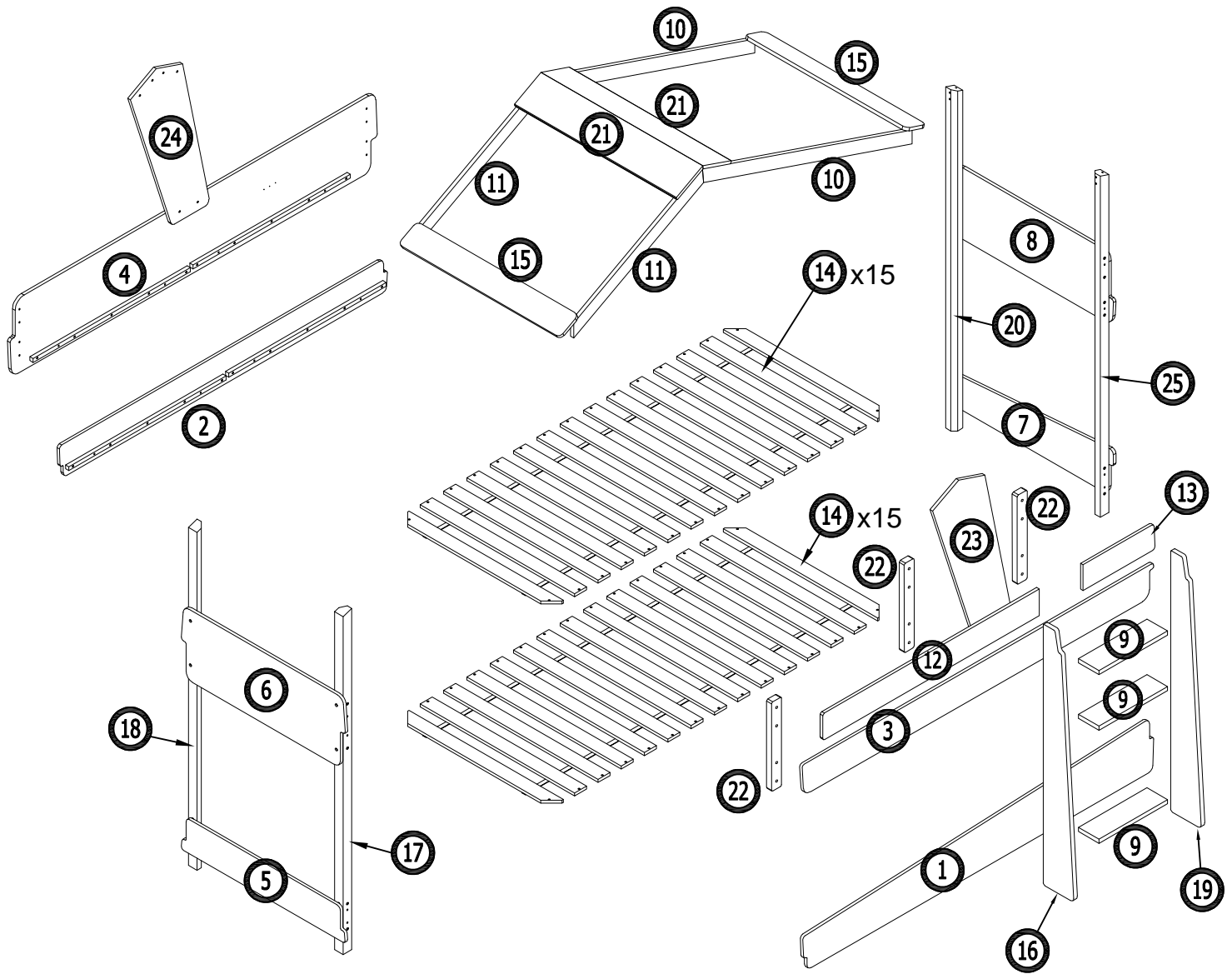
VAŽNO - PAŽLJIVO PROČITAJTE - SAČUVAJTE ZA BUDUĆU REFERENCU

- a) UPOZORENJE Povišeni kreveti i gornji kreveti u sklopu kreveta na kat nisu dobri za djecu mlađu od 6 godina zbog opasnosti od ozljeda pri padu s takvih kreveta.
- b) UPOZORENJE Ako se povišeni kreveti i kreveti na kat ne koriste ispravno, mogu predstavljati ozbiljnu opasnost od ozljeda uslijed davljenja. Nikada nemojte pričvršćivati ili vješati stvari s gornjeg kreveta na kat koje se neće koristiti s tim krevetom. Takve stvari uključuju - ali nisu ograničene na - uzice, uzice, pojaseve, kuke, remene i torbe.
- c) UPOZORENJE Djeca se mogu naći zarobljena između kreveta i zida, ili nagnutog krovnog zida, stropa, susjednih dijelova namještaja (kao što su ormarići) ili drugih predmeta. Kako bi se izbjegao bilo kakav rizik od ozbiljnih ozljeda, udaljenost između gornje sigurnosne barijere i okolnih predmeta ne smije biti veća od 75 mm - ili udaljenost treba biti veća od 230 mm.
- d) UPOZORENJE Nemojte koristiti gornji krevet na kat ili podignuti krevet ako dio konstrukcije nedostaje ili je slomljen. Rezervne dijelove potrebno je zatražiti od proizvođača ili trgovine.
- e) Obavezno se pridržavajte uputa proizvođača o montaži i uporabi.
- f) Preporučena veličina madraca koji se koristi uz krevet je 90 cm x 200 cm.
Maksimalna debljina madraca: 15 cm.
Gornja površina madraca ne smije prelaziti granicu naznačenu na bočnoj strani kreveta.
- g) Madraci se moraju provjetravati kako bi se održala niska vlažnost i spriječilo nakupljanje vlage u krevetu i njegovoj okolini.
Održavanje: Čistite mokrom spužvom i toplom sapunicom. Nikada nemojte koristiti abrazivne proizvode.
- h) Pričvršćivači postavljeni na mjestu montaže trebaju biti pravilno zategnuti i redovito provjeravani. Po potrebi ponovno zategnite spojeve.
- i) S obzirom na rizike od izbijanja požara i druge rizike, krevet se ne smije postavljati blizu električne grijalice, plinske grijalice ili bilo kojeg drugog izvora topline koji može izazvati požar.
- J) Ovo je u skladu sa zahtjevima Europskog sigurnosnog standarda NF EN 747+AI: 2015.

AR تعليمات الاستخدام

احتفظ به كمرجع في المستقبل - اقرأ بعناية - هام




- سنوات بسبب خطر الإصابة من 6 تحذير الأسرة المرتفعة والسرير العلوي في مجموعة سرير بطابقين ليست جيدة للأطفال دون سن (أ) السقوط من مثل هذه الأسرة لا تقم أبدًا. تحذير إذا لم يتم استخدام الأسرة المرتفعة والطابقين بشكل صحيح ، فقد تمثل خطرًا خطيرًا للإصابة من الاختناق (ب) على سبيل المثال - وتشمل هذه الأشياء. بتعليق أو تعليق الأشياء من السرير العلوي بطابقين والتي لن يتم استخدامها مع هذا السرير الحبال والخيوط والأوشحة والخفافات والأحزمة والحفائظ - لا الحصر
- أو أشياء (مثل الخزائن) تحذير قد يجد الأطفال أنفسهم محاصرين بين السرير والجدار أو جدار سقف مائل أو سقف أو قطع أثاث مجاورة (ج) أو يجب أن تكون - مم 75 لتجنب أي خطر حدوث إصابة خطيرة ، يجب ألا تتجاوز المسافة بين حاجز الأمان العلوي والأشياء المحيطة. أخرى المسافة أكبر من ملم 230
- يجب طلب قطع الغيار من. تحذير لا تستخدم السرير العلوي بطابقين أو سرير مرتفع إذا كان جزء من الهيكل مفقودًا أو مكسورًا (د) المصنع أو المحل من الضروري اتباع تعليمات الشركة المصنعة بشأن التجميع والاستخدام (هـ) سم 200 x سم 90 الحجم الموصى به للمرتبة للاستخدام مع السرير هو (و) سم 15: أقصى سمك للمرتبة يجب ألا تتجاوز مساحة السطح العلوي للمرتبة الحد الموضح على جانب السرير
- نظف بإسفنجة مبللة وماء: الصيانة. يجب تهوية المراتب للحفاظ على انخفاض الرطوبة ووقف تراكم الرطوبة في السرير ومحيطه (ز) لا تستخدم أبدًا منتجات كاشطة. دافئ وصابون
- أعد إحكام الربط حسب الضرورة. يجب إحكام ربط جميع المثبتات الموضوعة في مكانها بشكل صحيح وفحصها بانتظام (ح) في ضوء مخاطر اندلاع الحرائق وغيرها من المخاطر ، لا ينبغي وضع السرير بالقرب من سخان كهربائي أو سخان غاز أو أي مصدر حرارة آخر (ط) قد يؤدي إلى نشوب حريق
- NF EN 747 + AI: 2015 يتوافق هذا مع متطلبات معيار الأمان الأوروبي (ي)

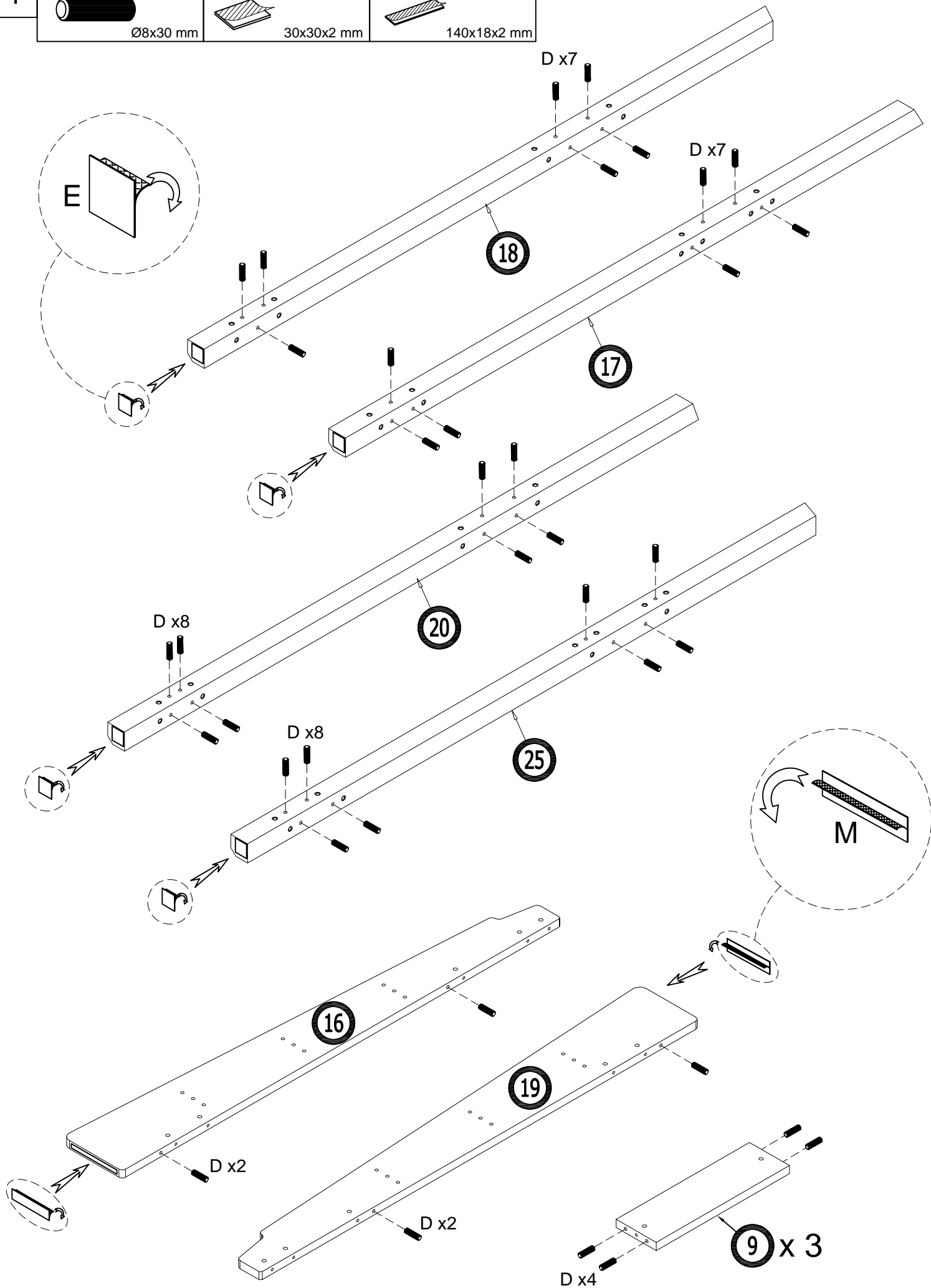


REF	Dimension (mm)	Qt'y	REF	Dimension (mm)	Qt'y	REF	Dimension (mm)	Qt'y
1	2047*270*15	1	10	1265*64*18	2	19	1317*179*21	1
2	2047*180*15	1	11	855*64*18	2	20	1723*50*50	1
3	2050*165*15	1	12	1214*130*15	1	21	908*171*15	2
4	2062*373*15	1	13	420*130*15	1	22	291*40*20	3
5	954*172*15	1	14	900*70*15	30	23	917*290*15	1
6	956*361*15	1	15	908*120*15	2	24	917*290*15	1
7	955*235*15	1	16	1317*179*21	1	25	1723*50*50	1
8	956*361*15	1	17	1734*50*50	1	26		
9	400*120*21	3	18	1734*50*50	1	27		

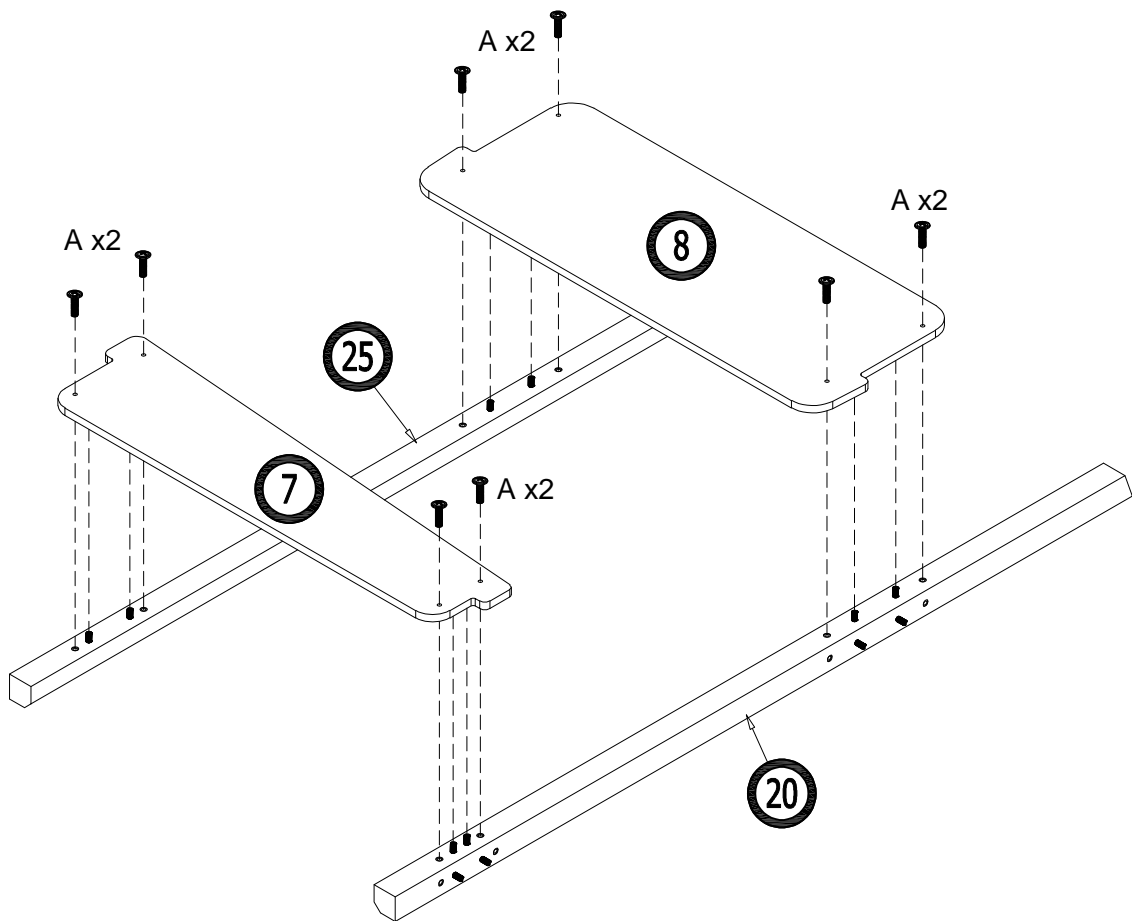
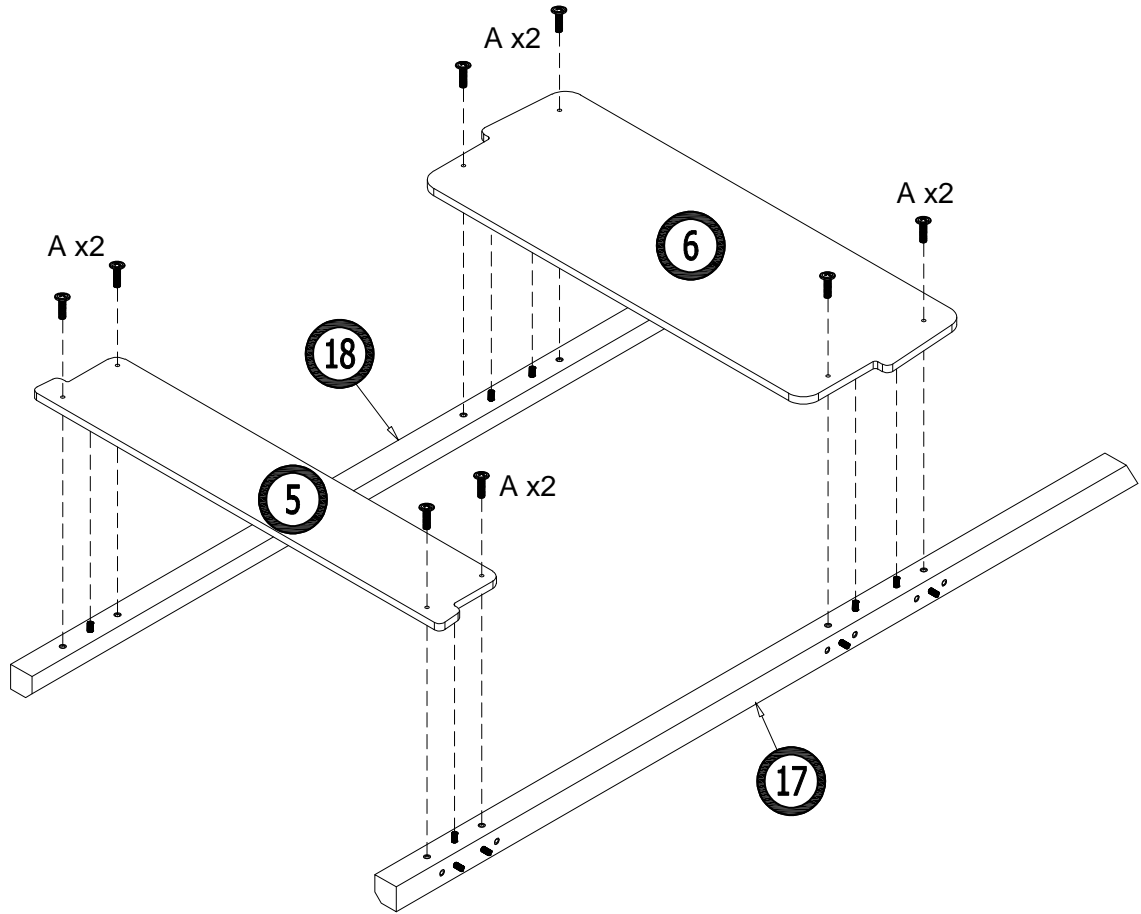
ITEM	HARDWARE	DESCRIPTION	Q'TY
A		Ø6 x 25 mm	52 pcs
B		Ø6x60 mm	16 pcs
C		Ø9.5 x 15 mm	16 pcs
D		Ø8 x 30 mm	46 pcs
E		30x30x2 mm	4 pcs
F		Ø4 x 30 mm	60 pcs

ITEM	HARDWARE	DESCRIPTION	Q'TY
G		Ø7 x 50 mm	16 pcs
H			1 pc
K		Ø8 x 40 mm	8 pcs
L		Ø6 x 20 mm	4 pcs
M		140x18x2 mm	2 pcs
N		Ø6 x 28 mm	8 pcs


1	D	x 46	E	x 4	M	x 2
		Ø8x30 mm		30x30x2 mm		140x18x2 mm

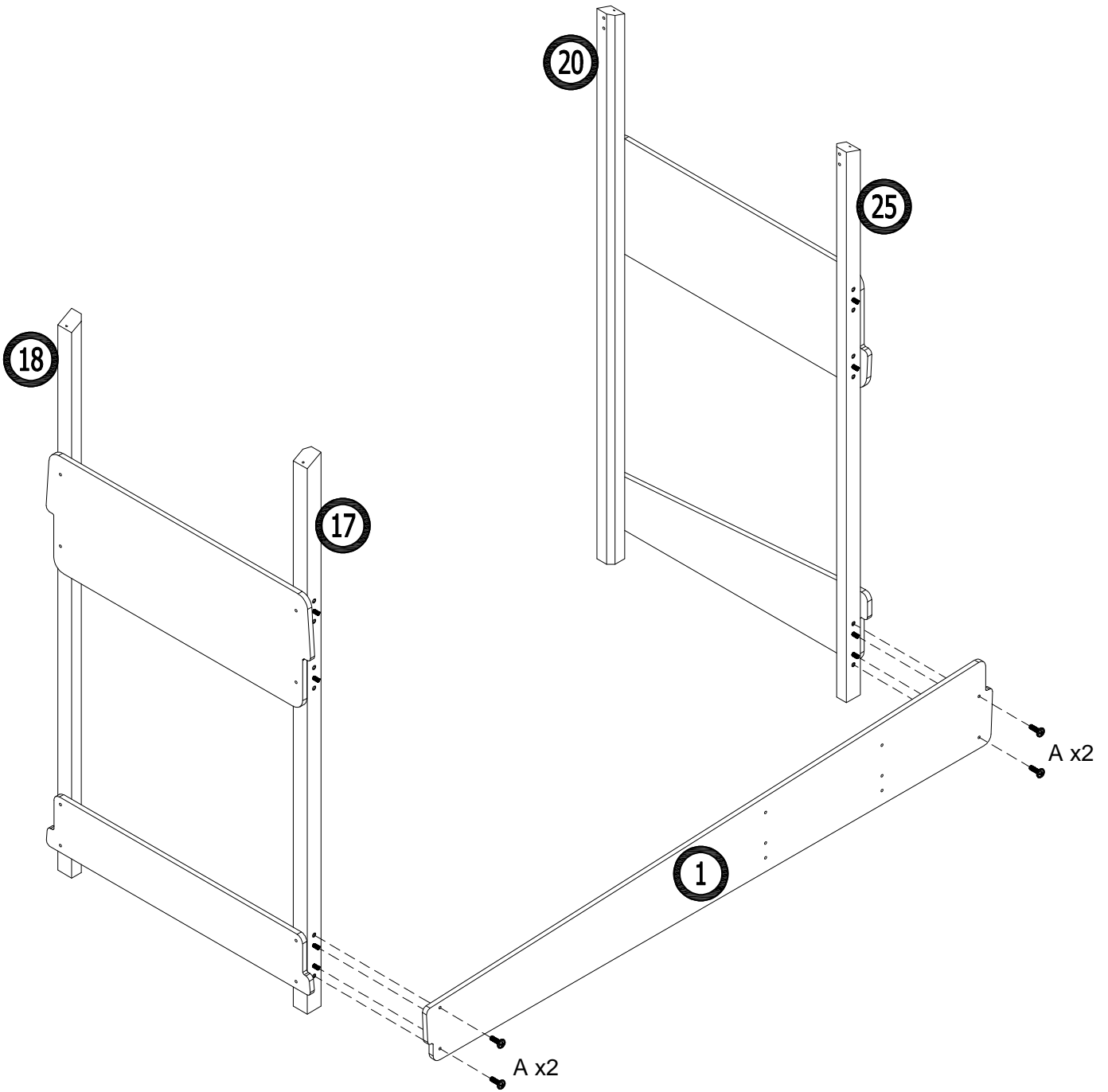


2




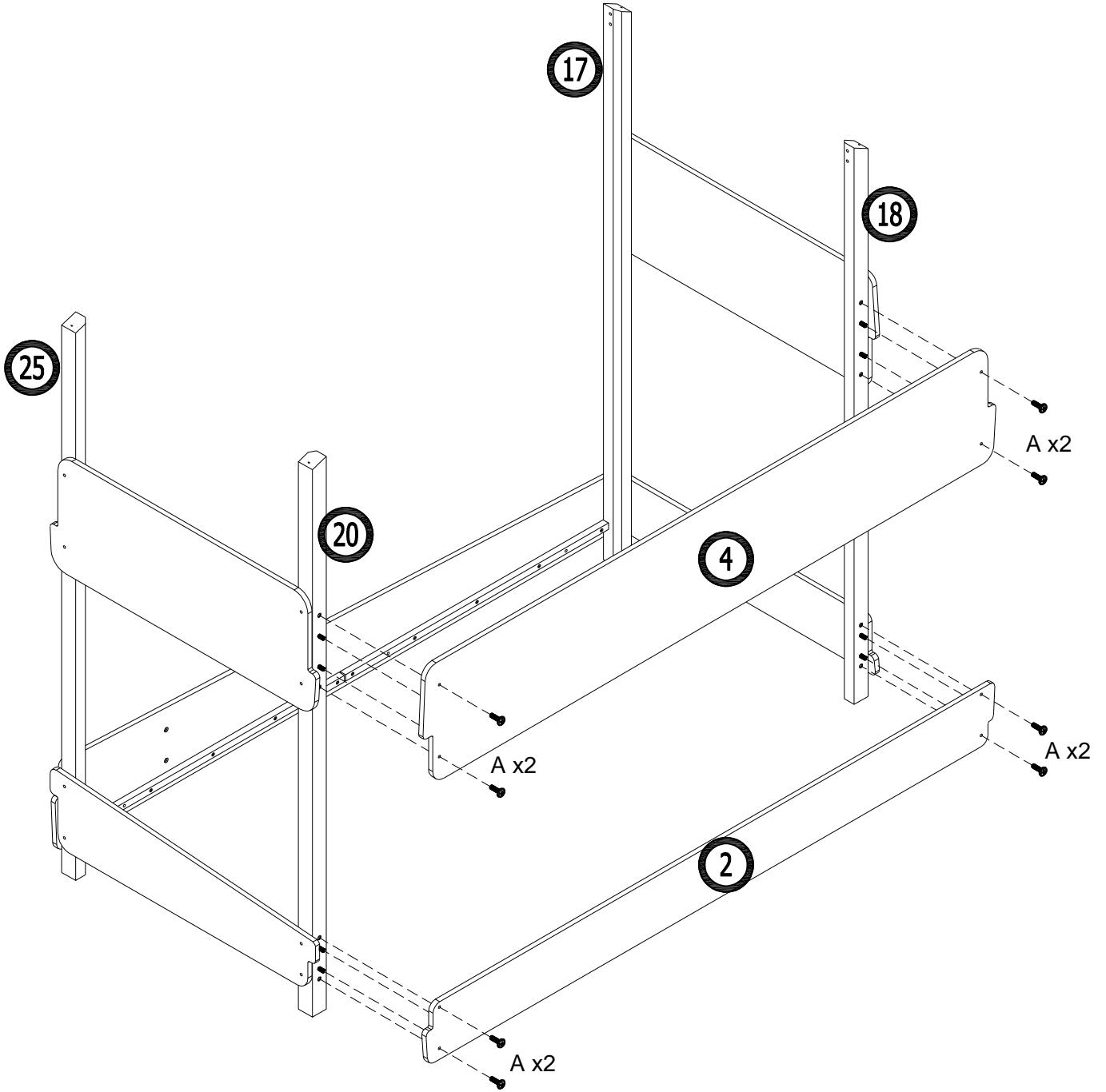
3

A	x 4
	
Ø6x25 mm	




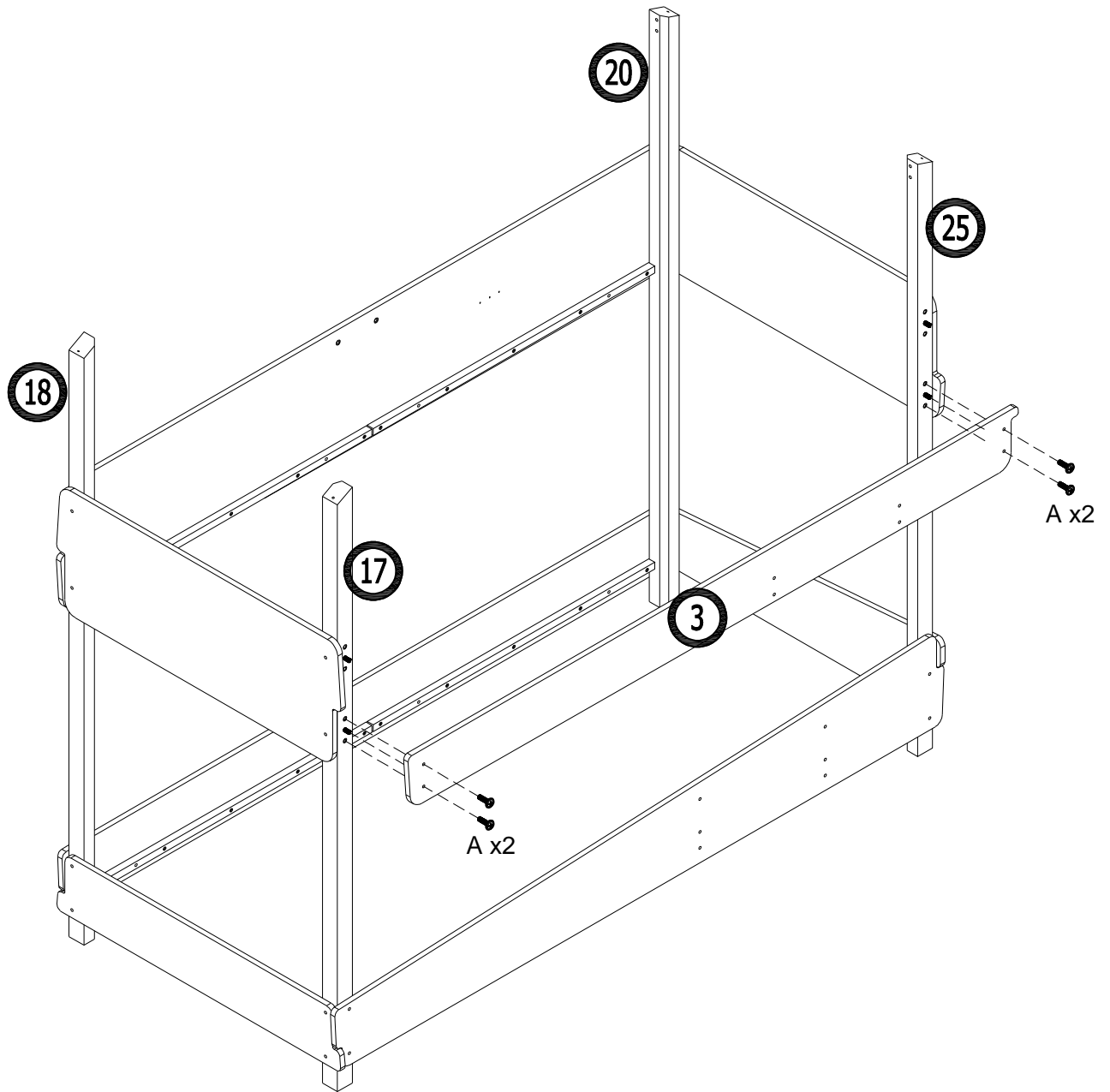
4

A	x 8
	
Ø6x25 mm	





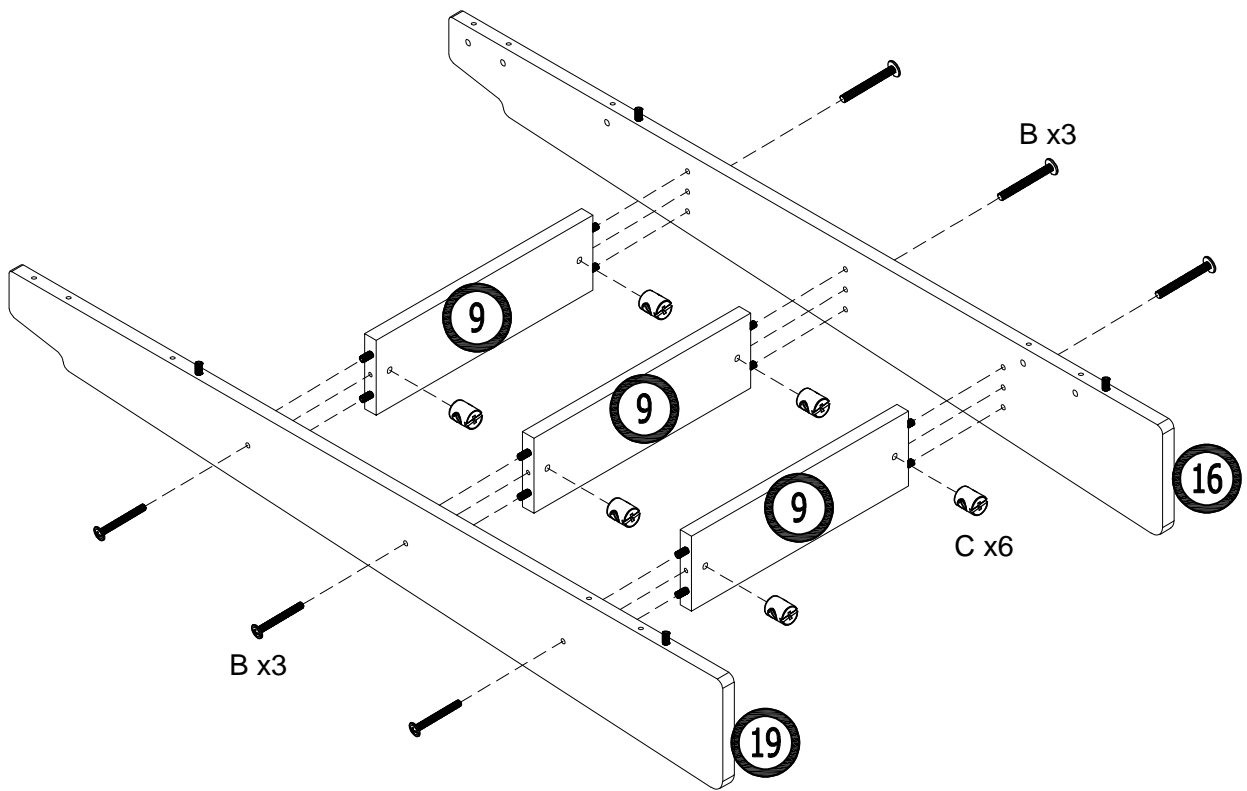
5

A	x 4
	
Ø6x25 mm	





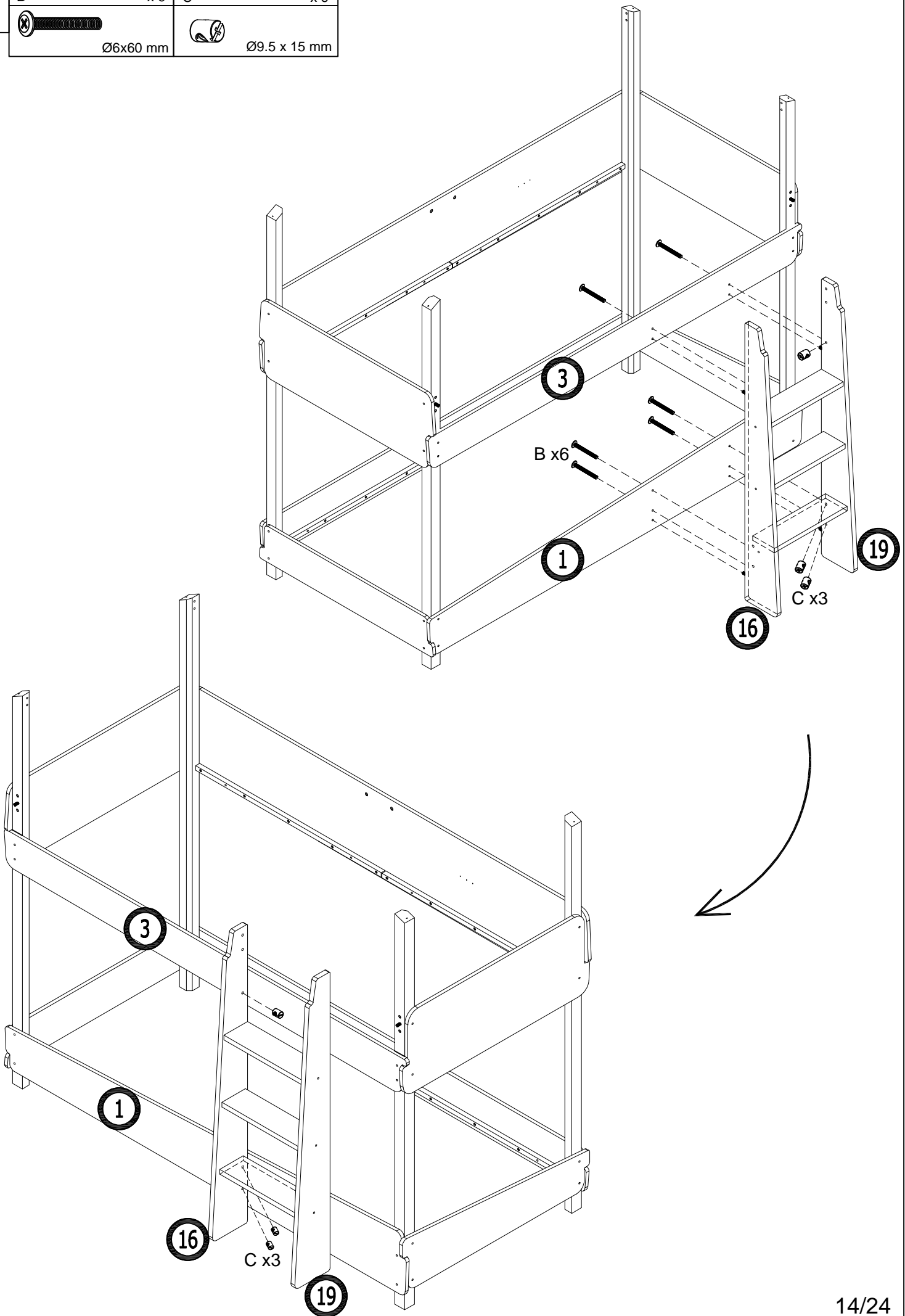
6

B	x 6	C	x 6
			
Ø6x60 mm		Ø9.5 x 15 mm	






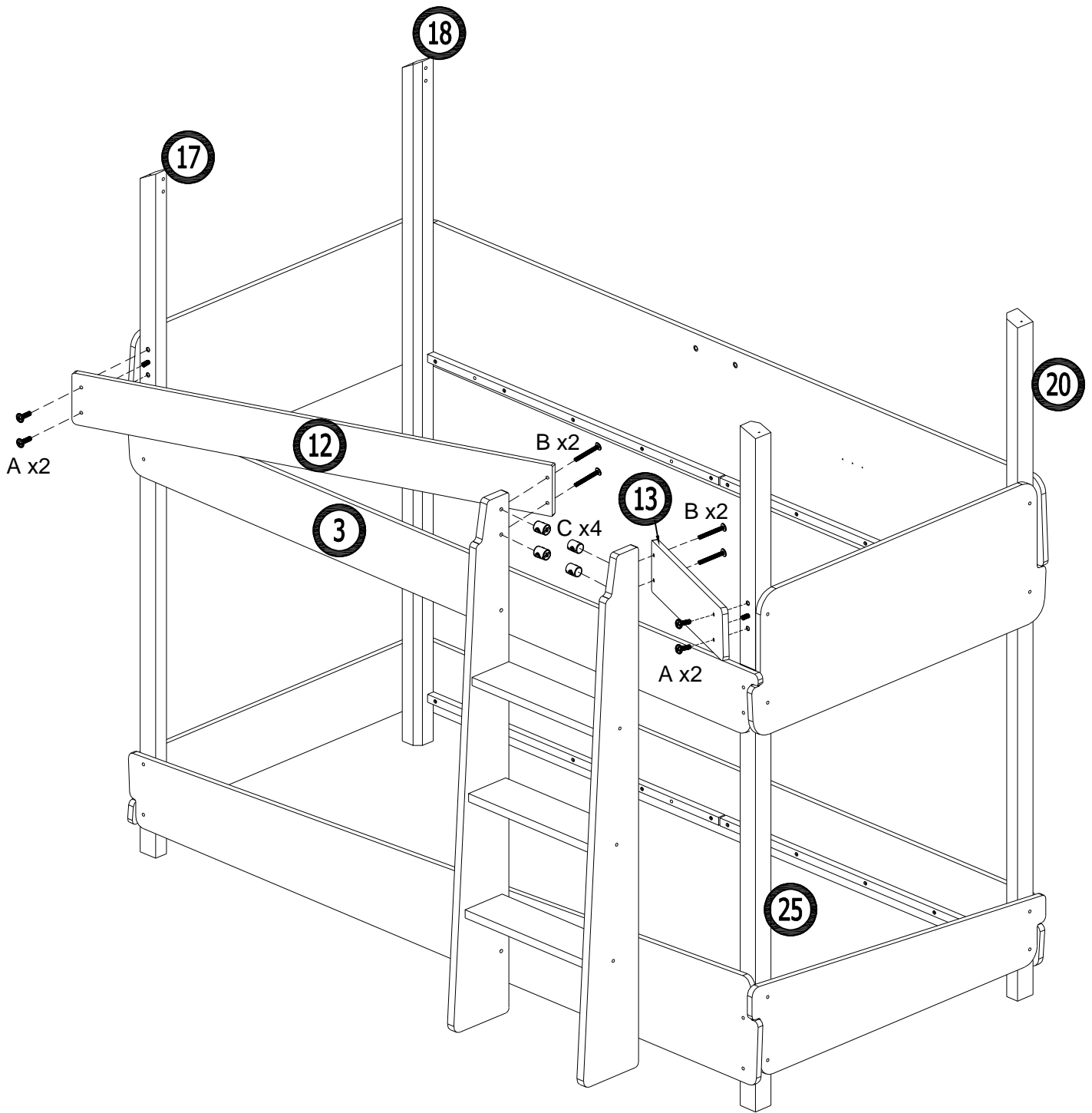
7

B	x 6	C	x 6
			
Ø6x60 mm		Ø9.5 x 15 mm	


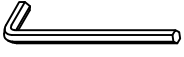


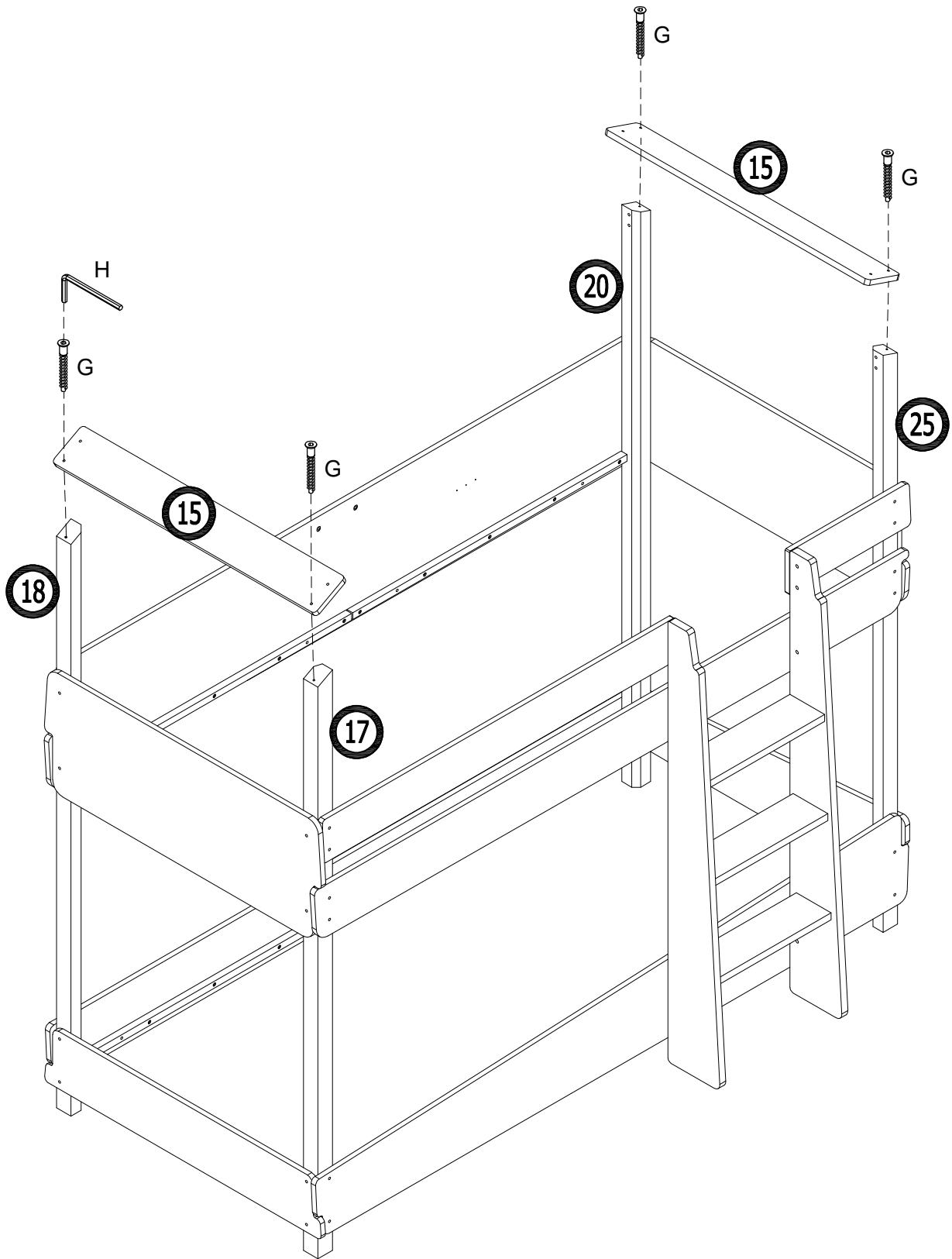
8

A	x 4	B	x 4	C	x 4
					
Ø6x25 mm		Ø6x60 mm		Ø9.5 x 15 mm	


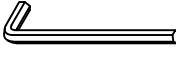



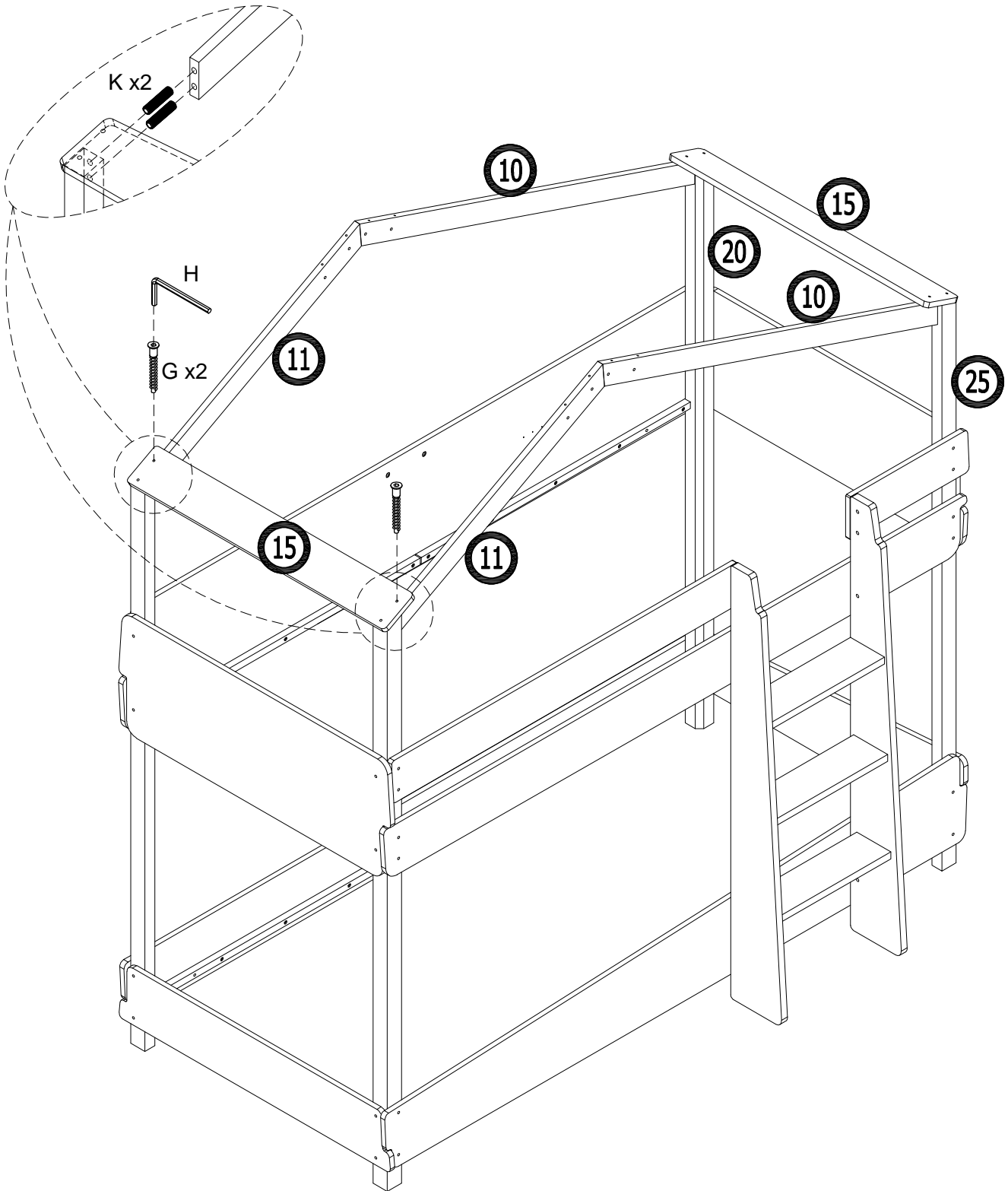
9

G	x 4	H	x 1
			
Ø7x50 mm			





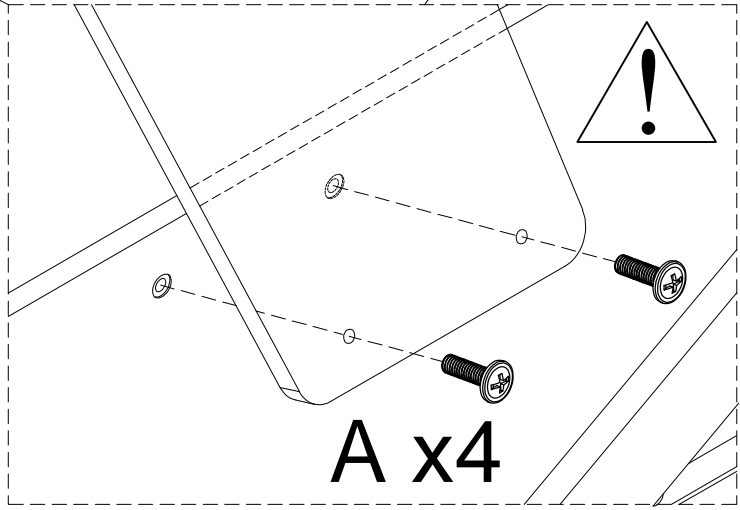
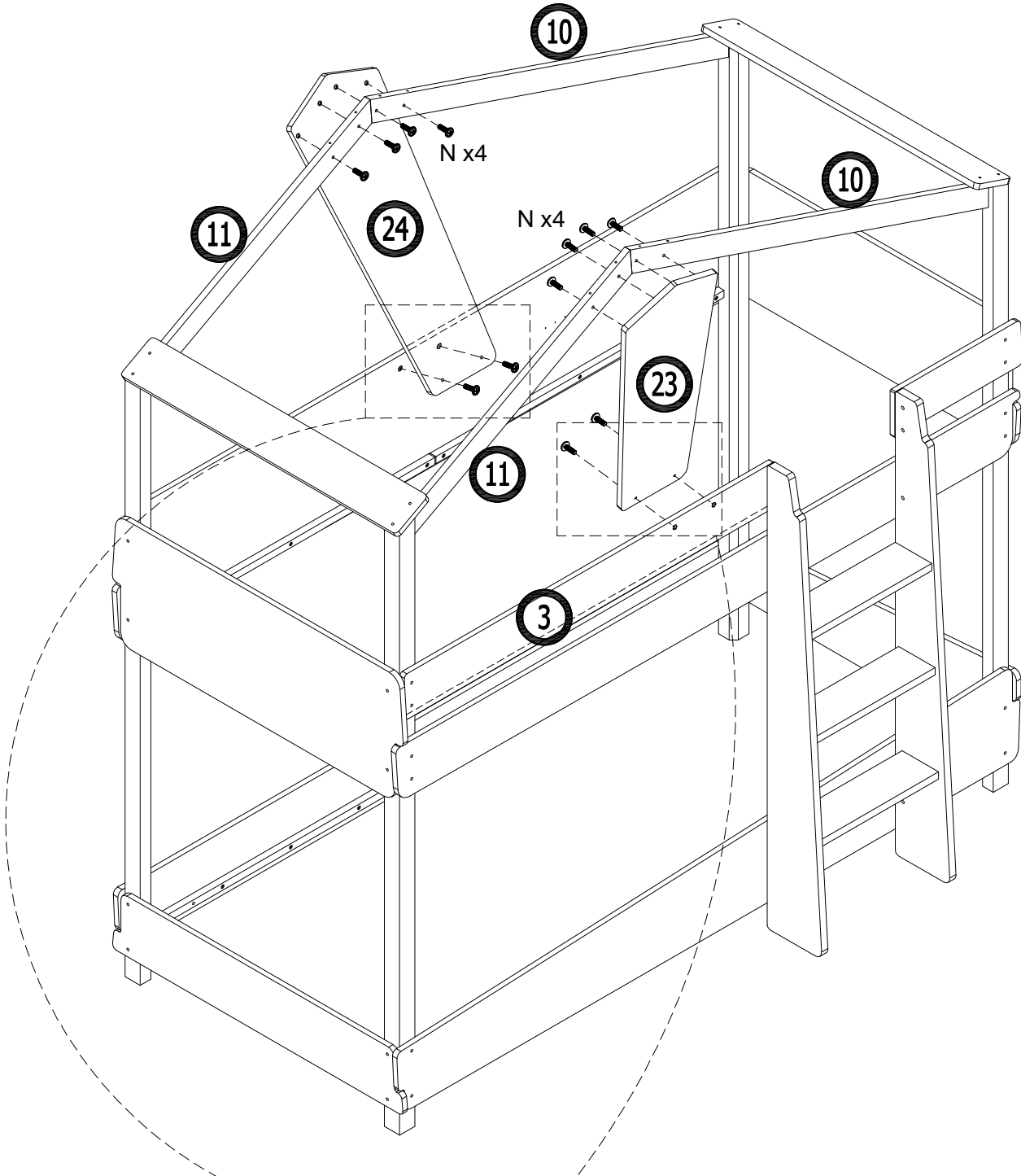
11

G	x 2	H	x 1	K	x 4
					
Ø7x50 mm				Ø8x40 mm	


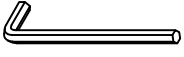


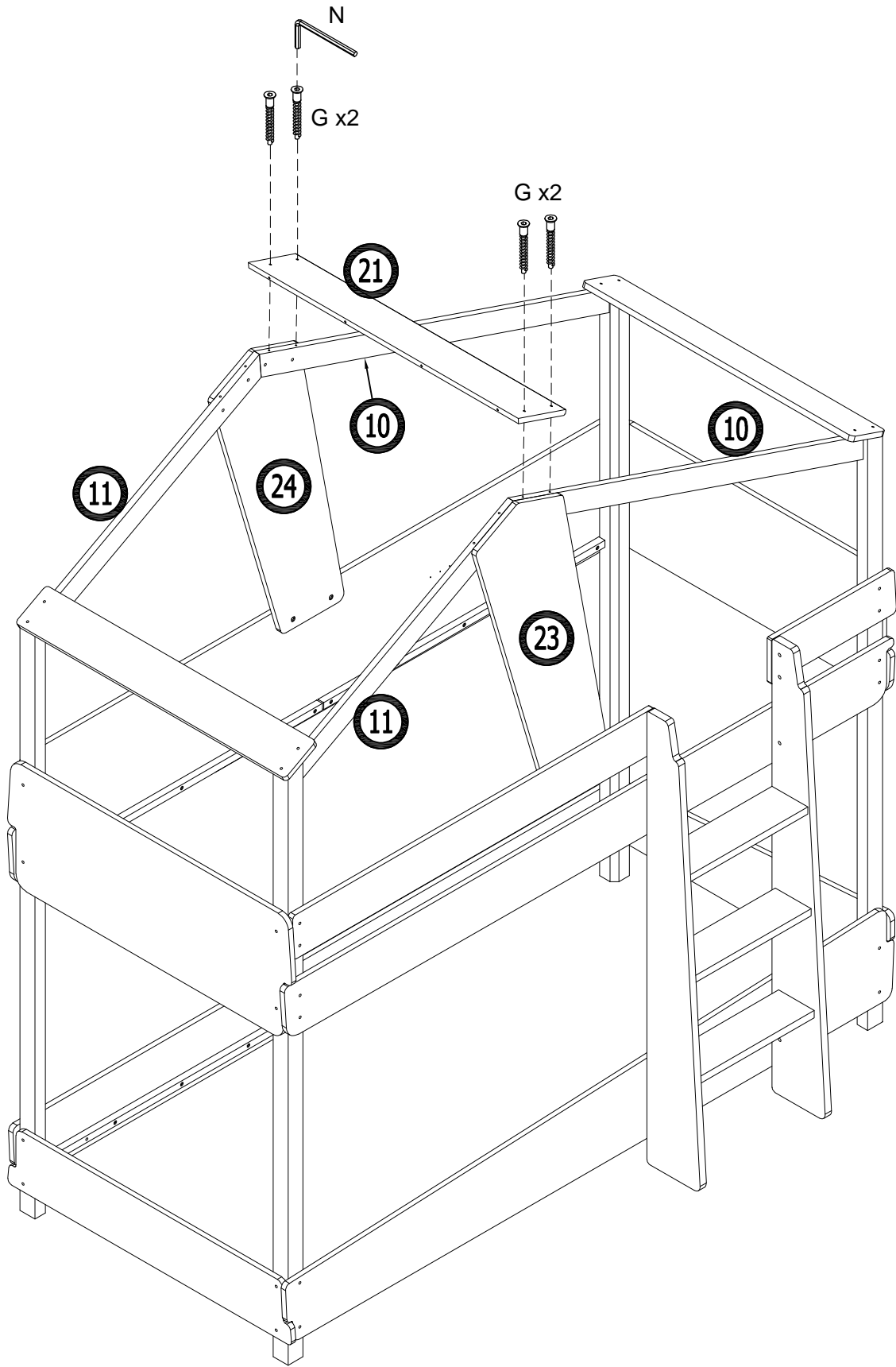
12


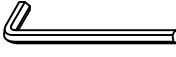

A	x 4	N	x 8
	Ø6x25 mm		Ø6x28 mm

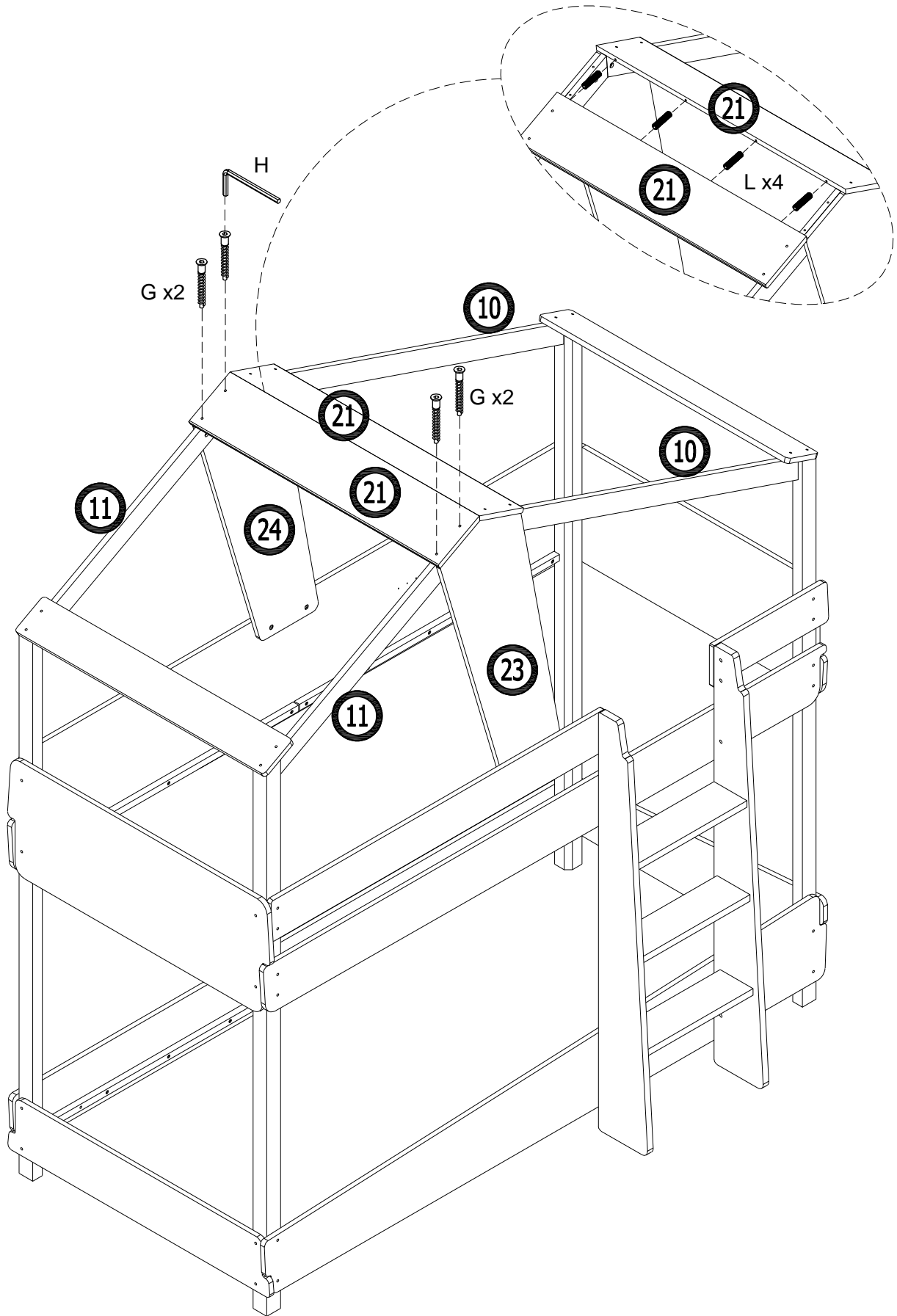


13

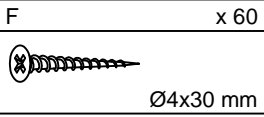
G	x 4	H	x 1
			
Ø7x50 mm			



G	x 4	H	x 1	L	x 4
					
Ø7x50 mm				Ø6x20 mm	



15



14
x15

14
x15

F x 4

14


F x 4

14

F x 26

F x 26

16

A	x 12
	
Ø6x25 mm	

