

gorenje

Brotbackautomat



BM 1400 E

Gebrauchsanleitung DE

DE	Gebrauchsanleitung.....	3
----	--------------------------------	----------

Wichtige Sicherheitshinweise

Lesen Sie vor der Inbetriebnahme des Geräts aufmerksam die Gebrauchsanleitung durch.

1. Bewahren Sie die Gebrauchsanleitung, den Zahlungsbeleg, den Garantieschein und wenn möglich auch die Verpackung auf.
2. Das Gerät ist ausschließlich zum Gebrauch im Haushalt bestimmt!
3. Ziehen Sie den Netzstecker des Anschlusskabels immer aus der Steckdose, wenn Sie das Gerät nicht verwenden, wenn Sie es reinigen oder im Fall einer Störung. Schalten Sie davor das Gerät aus. Ziehen Sie immer am Stecker und nie am Kabel.
4. Um Kinder vor den Gefahren von elektrischen Geräten zu schützen, lassen Sie sie nie unbeaufsichtigt in der Nähe des Geräts. Bewahren Sie das Gerät außerhalb der Reichweite von Kindern auf. Stellen Sie sicher, dass das Kabel des Geräts nicht nach unten hängt.
5. Prüfen Sie regelmäßig das Gerät und das Kabel. Falls Sie eine Beschädigung feststellten, sollten Sie das Gerät nicht verwenden.
6. Reparieren Sie das Gerät nicht selbst, sondern bringen Sie es zu einem autorisierten Kundendienst.
7. Ein defekter oder beschädigter Stecker darf nur vom Kundendienst oder von einem autorisierten Elektriker ausgetauscht werden.
8. Stellen Sie das Gerät nie in die Nähe von Heizkörpern, scharfen Kanten oder Ähnlichem und setzen Sie es nicht direkter Sonnenbestrahlung und Feuchtigkeit aus. Das Kabel darf nicht mit dem heißen Gerät in Kontakt kommen.
9. Lassen Sie das Gerät nie unbeaufsichtigt, wenn es in Betrieb ist. Wenn Sie das Gerät nicht verwenden, trennen Sie es vom Stromnetz.
10. Verwenden Sie für Reparaturen nur Original-Ersatzteile.
11. Gebrauchen Sie das Gerät nicht im Freien.
12. Das Gerät darf auf keinen Fall in Kontakt mit Flüssigkeit kommen. Stellen Sie das Gerät nicht auf eine feuchte Unterlage! Das Gerät nicht mit feuchten oder nassen Händen anfassen!
13. Falls das Gerät mit Wasser in Berührung kommt, ziehen Sie sofort den Stecker des Anschlusskabels aus der Steckdose. Berühren Sie niemals gleichzeitig das angeschlossene Gerät und Wasser.
14. Benutzen Sie das Gerät nur zu dem auf dem Gerät gekennzeichneten Zweck.
15. Fassen Sie bewegliche oder rotierende Teile des Geräts nicht an.
16. Stellen Sie das Gerät auf eine ebene Unterlage. Das Gerät so aufstellen, dass es von der Wand mindestens 5 cm entfernt ist.
17. Verwenden Sie zum Reinigen keine aggressiven Reinigungsmittel.
18. Reinigen Sie den Knetaufsatz sofort nach dem Gebrauch.
19. Berühren Sie nicht die heißen Oberflächen. Benutzen Sie den Handgriff.
20. Dieses Gerät kann von Kindern ab 8 Jahren sowie von Personen mit eingeschränkten körperlichen, sensorischen oder geistigen Fähigkeiten bzw. mit mangelnder Erfahrung verwendet werden, wenn sie unter Aufsicht stehen oder in die sichere Benutzung eingewiesen wurden und die damit verbundenen Gefahren verstehen.
21. Kinder sind zu beaufsichtigen und sollten nicht mit dem Gerät spielen.
22. Die Reinigung und Benutzerwartung darf nicht von Kindern ausgeführt werden, es sei denn, sie sind über 8 Jahre alt und stehen dabei unter Aufsicht.
23. Sorgen Sie dafür, dass das Gerät und sein Anschlusskabel für Kinder unter acht Jahren nicht zugänglich sind.
24. Falls Sie die Backform aus dem Gerät herausnehmen möchten, schlagen Sie nicht an der Backform oder an ihrem Rand, weil diese dadurch beschädigt werden kann.

25. Kleiden Sie die Backform nicht mit Alufolie oder anderen Materialien aus, weil dadurch die Gefahr eines Kurzschlusses bzw. Brandes erhöht wird.
26. Bedecken Sie das Gerät nie mit einem Tuch oder ähnlichen Materialien, weil dadurch das Ausströmen der Wärme und des Dampfes behindert wird. Falls das Gerät bedeckt ist oder in Kontakt mit entzündlichen Materialien kommt, kann dies zu einem Brand führen.
27. Betreiben Sie das Gerät nicht mittels einer externen Zeitschaltuhr oder Fernbedienungs Vorrichtung, um Gefahren vorzubeugen.
28. Schallpegel: Lc < 68 dB (A)

Dieses Gerät ist gemäß der EU-Richtlinie 2012/19/EU über elektrische und elektronische Altgeräte (Waste Electrical and Electronic Equipment - WEEE) gekennzeichnet. Diese Richtlinie legt die Anforderungen für das Sammeln und den Umgang mit elektrischen und elektronischen Altgeräten fest, die für die gesamte Europäische Union gültig sind.

Vor dem ersten Gebrauch

1. Bitte prüfen Sie, ob die Teile vollständig und unbeschädigt sind.
2. Reinigen Sie alle Teile des Geräts und berücksichtigen Sie dabei das Kapitel **Reinigung und Wartung** in der Gebrauchsanleitung.
3. Stellen Sie den Brotbackautomaten auf die Funktion **BAKE** (Backen) ein und lassen Sie das Programm ungefähr 10 Minuten ohne Zutaten im Behälter laufen. Warten Sie, bis sich das Gerät abgekühlt hat und reinigen Sie alle abnehmbaren Teile.
4. Trocknen Sie gründlich alle Teile und setzen Sie sie zusammen. Das Gerät ist jetzt betriebsbereit.

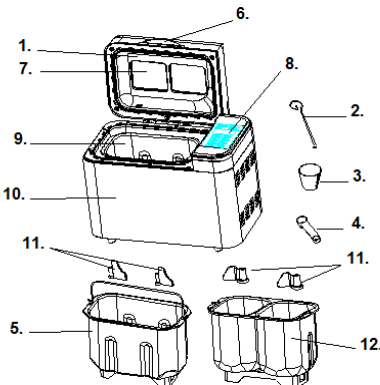
Elektrischer Anschluss

Das Gerät darf nur an eine ordnungsgemäß installierte Steckdose (220-240 V ~ 50 Hz) angeschlossen werden.

Wenn Sie das Anschlusskabel des Brotautomaten in eine Wandsteckdose stecken, hören Sie einen Pfeifton. Auf dem Display erscheint die Mitteilung „1 2:55, 1200 g“ **MEDIUM**, jedoch blinkt der Doppelpunkt zwischen den Zahlen „2“ und „55“ nicht die ganze Zeit. Die Nummer „1“ kennzeichnet das Standardprogramm. Die Symbole „1200 g“ und **MEDIUM** sind Standardeinstellungen.

Funktionen und Betrieb

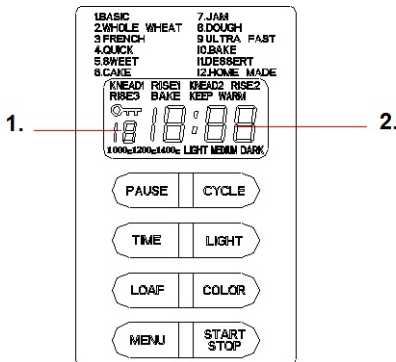
Bedienfeld



1. Gerätedeckel
2. Knethakenentferner
3. Messbecher
4. Messlöffel
5. Quadratische Backform
6. Handgriff
7. Sichtfenster
8. Bedienfeld
9. Brotbackform
10. Gehäuse
11. Knethaken
12. doppelter Brotbehälter

BESCHREIBUNG DES BEDIENFELDES

(Das Aussehen des Displays kann sich ohne vorherige Warnung ändern.)



1. Symbol des ausgewählten Programms
2. Backzeit für das einzelne Programm

Start/Stop

Durch Drücken dieser Taste schalten Sie das ausgewählte Backprogramm ein bzw. aus. Das Backprogramm wird durch Drücken der Taste **START/STOP** ein- bzw. ausgeschaltet. Halten Sie die Taste 3 Sekunden lang gedrückt. Es ertönt ein kurzer Pfeifton, der Doppelpunkt auf dem Display beginnt zu blinken und das Programm startet. Wenn das Programm startet, werden alle Tasten gesperrt, außer der Tasten **START/STOP**, **LIGHT** (Beleuchtung) und **PAUSE** (Pause). Wenn Sie das Programm stoppen möchten, drücken Sie 3 Sekunden lang die Taste **START/STOP**. Wenn der Pfeifton ertönt, ist das Programm unterbrochen.

Auswahl des Programms

Wählen Sie im Menü das gewünschte Backprogramm aus. Mit jeder Betätigung der Taste, die von einem Pfeifton begleitet wird, wird das Backprogramm geändert. Wenn Sie die Taste mehrere Male hintereinander drücken, werden auf dem LCD-Display alle verfügbaren 12 Backprogramme angezeigt. Wählen Sie das gewünschte Programm aus. Die Funktionen aller Programme werden in der Folge erklärt.

1. **Hauptprogramm:** Kneten, Aufgehen des Teiges, einfaches Brot backen Für einen besseren Geschmack können Sie noch andere Zutaten hinzufügen.
2. **Vollkornbrot:** Kneten, Aufgehen des Teiges, Backen. Die Einstellung der Startzeitvorwahl wird nicht empfohlen, da dadurch schlechtere Backergebnisse erzielt werden.
3. **Baguetten:** Kneten, Aufgehen des Teiges, Backen (nach längerem Aufgehen). Das Brot, das mit diesem Programm gebacken wird, bietet eine knusprige Kruste und luftige Textur.
4. **Schnell gebackenes Brot:** Kneten, Aufgehen des Teiges, Brot mit einer kürzeren Backzeit als im Hauptprogramm voreingestellt backen. Das Brot, das mit diesem Programm gebacken wird, ist gewöhnlich kleiner und hat eine dichtere Textur.
5. **Süßbrot:** Kneten, Aufgehen des Teiges, Backen. Für einen besseren Geschmack können Sie noch andere Zutaten hinzufügen.
6. **Torten:** Kneten, Aufgehen des Teiges, Backen. Dem Teig zum Aufgehen Speisesoda oder Backpulver hinzufügen.
7. **Marmeladen:** Kochen von Konfitüren und Marmeladen. Schneiden Sie das Obst (oder Gemüse), bevor Sie es in den Brotbehälter füllen.

8. **Teig:** Kneten und Aufgehen des Teiges, ohne Backen. Nehmen Sie den fertigen Teig aus der Backform und formen Sie daraus Brötchen, Croissants, Pizzas usw.
9. **Superschnell:** Kneten, Aufgehen des Teiges, Brot in sehr kurzer Zeit backen. Das so gebackene Brot hat eine dichte Textur.
10. **Backen:** nur Backen, ohne Kneten und Aufgehen. Dieses Programm wird auch für eine längere Backzeit bei den ausgewählten Funktionen verwendet.
11. **Süßspeisen:** Kneten, Aufgehen des Teiges, Backen.
12. **Hausgemachtes Brot:** ermöglicht individuelle Einstellungen des Benutzers, die Änderung der Werkseinstellungen für das Kneten, Aufgehens des Teiges, Backen und der Warmhaltefunktion bei jeder einzelnen Phase.

Dauer der Programme:

KNETEN 1 :	6-14 Minuten
AUFGEHEN DES TEIGES 1 :	20-60 Minuten
KNETEN 2 :	5-20 Minuten
AUFGEHEN DES TEIGES 2 :	5-120 Minuten
AUFGEHEN DES TEIGES 3 :	0-120 Minuten
BACKEN :	0-80 Minuten
WARMHALTEN:	0-60 Minuten

Programm Hausgemachtes Brot

- a) drücken Sie einmal die Taste **CYCLE**. Auf dem Display erscheint die Meldung **KNEAD 1** (Kneten 1). Drücken Sie danach die Taste **TIME** (Zeit) und stellen Sie die Zeitdauer in Minuten ein; bestätigen Sie danach durch Drücken der Taste **CYCLE** (Zyklus) die Zeitdauer für diesen Schritt;
- b) Drücken Sie zum Fortfahren des Programms die Taste **CYCLE**. Auf dem Display erscheint die Meldung **RISE1** (Aufgehen des Teiges 1); drücken Sie danach die Taste **TIME**, wodurch die Zeitdauer des Programms in Minuten eingestellt wird. Die Zahl der Minuten wird schneller ansteigen, wenn Sie die Taste ununterbrochen gedrückt halten. Durch Drücken der Taste **CYCLE** wird Ihre Auswahl bestätigt.
- c) Stellen Sie auf diese Weise noch die anderen Schritte ein. Wenn Sie mit den Einstellungen fertig sind, drücken Sie die Taste **START/STOP**, um das Einstellmenü zu verlassen.
- d) Drücken Sie die Taste **START/STOP**, um den Betrieb zu starten.

Hinweis: Ihre Einstellungen werden in den Speicher des Geräts gespeichert und können auch später verwendet werden.

Bräunungsgrad

Durch Drücken dieser Taste können Sie die Farbe der Kruste auf **HELL**, **MITTEL** oder **DUNKEL** einstellen. Die Benutzung dieser Taste ist nur bei den Programmen **BASIC** (Hauptprogramm), **WHOLE WHEAT** (Vollkornbrot), **FRENCH** (Baguette) **QUICK** (Schnellprogramm), **SWEET** (Süßbrot), **CAKE** (Torte), **BAKE** (Backen), **DESSERT** (Dessert) und **HOMEMADE** (Hausgemachtes Brot) möglich.

Brotlaib

Durch Drücken dieser Taste die die Größe des Brotlaibes ausgewählt: 1000 g, 1200 g, 1400 g. Die Dauer des Programms hängt von der Größe des Brotes ab. Diese Taste wird nur bei folgenden Programmen benutzt: **BASIC**, **WHOLE WHEAT**, **FRENCH**, **SWEET** und **ULTRA SWEET**.

Hinweis: Die Größe 1000 g ist für die Einzel- und die Doppelbackform für Brot geeignet. Die Größen 1200 g und 1400 g sind nur für die Einzelbackform geeignet.

Zeit

Wenn Sie den Brotbackautomaten mit Startzeitvorwahl starten möchten, können Sie durch Drücken der Taste die Zeitverzögerung einstellen, nach welcher der Backvorgang eingeleitet wird.

Die Funktion **Startzeitvorwahl** wird in folgenden Schritten eingestellt:

1. Wählen Sie das gewünschte Backprogramm sowie die Farbe und die Größe des Brotes aus.
2. Stellen Sie durch Drücken der Taste **TIME** (Zeit) die Zeit des verzögerten Programmbeginns ein. Die Schaltzeitvorwahl soll auch die Dauer des ausgewählten Backprogramms beinhalten. Es ist z.B. 20:30 Uhr; Sie möchten das Brot frisch gebacken am nächsten Morgen um 7:00 haben. Die Zeit bis zum automatischen Einschalten des Geräts beträgt 10 Stunden und 30 Minuten. Drücken Sie mehrmals hintereinander die Taste **TIME** (Zeit), bis auf dem Display 10:30 angezeigt wird. Bei jeder Betätigung der Taste **TIME** verlängert sich die Startzeitvorwahl um 10 Minuten. Wenn Sie die Taste **TIME** drücken und diese eine halbe Sekunde lang gedrückt halten, verlängert sich die eingestellte Startzeitvorwahl schneller, je 60 Minuten pro Sekunde. Die maximale Startzeitvorwahl ist 13 Stunden.
3. Drücken Sie die Taste **START/STOP**, um das Backprogramm mit Startzeitvorwahl zu aktivieren. Auf dem Display werden ein blinkender Punkt und die Abzählung der Zeit angezeigt.

Beleuchtung

Durch einmaliges Drücken der Taste **LIGHT** (Beleuchtung) lässt sich die Beleuchtung einschalten. Nach einer Minute schaltet sich die Leuchte automatisch aus, ohne dass Sie eine Taste drücken müssen.

Pause

Während das Programm läuft, können Sie den Betrieb des Geräts jederzeit durch Drücken der Taste **PAUSE** (Pause) unterbrechen. Der Betrieb wird unterbrochen, die Einstellung des Programms wird gespeichert. Die restliche Zeit bis zum Ende des Backvorgangs wird auf dem LCD-Display angezeigt. Durch erneutes Drücken der Taste **PAUSE** wird das Programm fortgesetzt.

WARMHALTEFUNKTION

Sie können das Brot automatisch eine Stunde lang nach der Beendigung des Backvorgangs warmhalten. Falls Sie das Brot während der aktiven Warmhaltefunktion aus dem Gerät nehmen möchten, schalten Sie vorher das Programm durch Drücken der Taste **START/STOP** aus.

SPEICHER

Falls es während des Backvorgangs zu einem Stromausfall kommen sollte, aktiviert sich das Programm automatisch wieder 10 Minuten nach Beendigung des Stromausfalls, auch wenn die Taste **START/STOP** nicht gedrückt wird. Falls der Stromausfall länger als 10 Minuten dauert, wird das ausgewählte Programm nicht gespeichert. Nehmen Sie in diesem Fall alle Zutaten aus der Backform und füllen Sie die Backform danach mit frischen Zutaten. Falls es zu einem Stromausfall kommen sollte, bevor der Teig aufgegangen ist, drücken Sie einfach noch einmal die Taste **START/STOP** und das Programm wird neu gestartet.

SICHERHEITSSPERRE DES BEDIENFELDES

Sie können das Bedienfeld durch Drücken der Taste **CYCLE** und danach der Taste **COLOR** sperren. Wenn das Bedienfeld gesperrt ist, sind alle Tasten außer der Tasten **CYCLE** und **COLOR** verriegelt. Diese Funktion verhindert eine unbeabsichtigte Unterbrechungen des Programms und dass das Gerät von Kindern ohne Aufsicht bedient wird. Die Sicherheitssperre wird durch Drücken der Taste **CYCLE** und danach der Taste **COLOR** deaktiviert. Falls Sie die Sicherheitssperre nicht selbst einstellen, werden die Tasten auf dem Bedienfeld 5 Minuten nach dem Start des Programms automatisch gesperrt. Wenn Sie danach die Einstellungen ändern möchten, müssen Sie zuerst das gesperrte Bedienfeld entriegeln.

ZIMMERTEMPERATUR

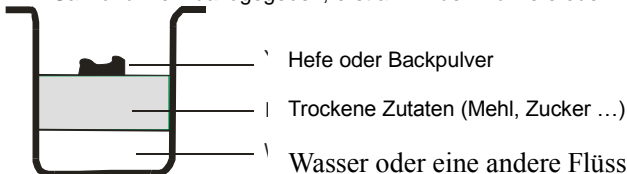
Das Gerät kann in einem großen Temperaturbereich betrieben werden, es können jedoch verschieden große Brote entstehen, je nachdem, ob der Teig in einem warmen oder in einem kalten Raum aufgeht. Es wird eine Zimmertemperatur zwischen 15 und 34°C empfohlen.

HINWEIS AUF DEM DISPLAY

1. Falls nach der Betätigung der Taste **START/STOP** auf dem Display das Symbol **H HH** erscheint, ist die Zimmertemperatur zu hoch. Stoppen Sie in diesem Fall das Programm. Öffnen Sie den Deckel und warten Sie 10 bis 20 Minuten ab, bis sich das Gerät abgekühlt hat.
2. Falls nach der Betätigung der Taste **START/STOP** auf dem Display das Symbol **E E0** oder **E E1** erscheint, bedeutet dies, dass der Temperatursensor nicht richtig funktioniert. Lassen Sie in diesem Fall den Temperatursensor von einem autorisierten Kundendienst reparieren.

BACKVORGANG

1. Stellen Sie die Backform auf ihren Platz, drehen Sie sie im Uhrzeigersinn, bis der Dorn im Schlitz einrastet. Befestigen Sie den Knethaken an die Antriebsachse. Es wird empfohlen, den Knethaken vor der Befestigung an der Achse mit Margarine anzufetten, damit der Teig nicht klebt und später leichter aus dem gebackenen Brot herausgezogen werden kann.
2. Geben Sie die Zutaten in den Brotbehälter. Berücksichtigen Sie die Reihenfolge im Rezept. Gewöhnlich wird zuerst Wasser oder eine andere Flüssigkeit eingegossen, dann wird Zucker, Salz und Mehl dazugegeben, erst am Ende wird Hefe oder Backpulver dazugegeben.



Hinweis: die maximale zugelassene Menge Mehl oder Hefe steht im Rezept.

3. Machen Sie im Mehl eine kleine Mulde, geben Sie Hefe dazu und achten Sie darauf, dass diese nicht mit Flüssigkeit oder Salz in Berührung kommt.
4. Schließen Sie vorsichtig den Deckel des Geräts und stecken Sie den Stecker in die Steckdose.
5. Drücken Sie die Taste **MENU** und wählen Sie das gewünschte Backprogramm aus.
6. Drücken Sie die Taste **COLOR** und wählen Sie die gewünschte Farbe der Kruste aus.
7. Drücken Sie die Taste **LOAF** (Langbrot) und wählen Sie die gewünschte Größe des Brotes (1 kg, 1,2 kg oder 1,4 kg) aus.
8. Drücken Sie die Taste **TIME** und stellen Sie die Startzeitvorwahl ein. Wenn Sie möchten, dass das Brot sofort zubereitet wird, lassen Sie diesen Schritt aus.
9. Drücken Sie die Taste **START/STOP** 3 Sekunden lang, damit das Programm startet.
10. Bei den Programmen **Hauptprogramm**, **Vollkornbrot**, **Baguette**, **Schnell gebackenes Brot**, **Süßbrot**, **Torten**, **Superschnell** und **Hausgemachtes Brot** werden Sie während des Betriebs einen Pfeifton hören, was ein Zeichen dafür ist, dass Sie weitere Zutaten dazugeben sollen. Öffnen Sie den Deckel und geben Sie die gewünschten Zutaten dazu. Vielleicht wird durch die Entlüftungsöffnung etwas Dampf entweichen, was jedoch völlig normal ist.
11. Nach dem Ende des Backvorgangs ertönt ein Pfeifton. Dann können Sie die Taste **START/STOP** 3 Sekunden drücken, um den Backvorgang zu beenden und das Brot aus dem Gerät zu entnehmen. Öffnen Sie den Deckel, drehen Sie die Backform mit Küchenhandschuhen gegen den Uhrzeigersinn und nehmen Sie sie aus dem Gerät.

Hinweis: Die Backform kann sehr heiß sein! Seien Sie vorsichtig und schützen Sie sich vor Verbrennungen.

12. Bevor Sie das Brot aus der Backform nehmen, lassen Sie diese zuerst abkühlen. Trennen Sie mit dem Spachtel das Brot behutsam von der Kante der Backform.
13. Drehen Sie die Backform nach unten auf das Drahtgestell oder schütteln Sie die Backform behutsam, bis das Brot von selbst herausfällt.

14. Bevor Sie das Brot schneiden, lassen Sie es etwa 20 Minuten abkühlen. Es wird empfohlen, das Brot mit einem elektrischen oder einem gezahnten Messer für Brot zu schneiden und nicht mit einem Obst- oder Küchenmesser, weil dadurch unregelmäßige Scheiben entstehen.
15. Falls Sie das Gerät nach der Beendigung des Backvorgangs nicht durch Drücken der Taste **START/STOP** ausschalten, wird das Gerät das Brot automatisch noch etwa eine Stunde warm halten. Wenn die Zeit der Warmhaltefunktion beendet ist, ertönen 10 Pfeiftöne.
16. Trennen Sie nach Beendigung des Backvorgangs das Gerät vom Stromnetz.

Hinweis: Bevor Sie das Brot schneiden, benutzen Sie den Knethakenentferner, mit dem Sie den Knethaken entfernen, der versteckt unter dem Brot liegt. Das Brot ist heiß, deswegen sollten Sie den Knethaken nicht mit bloßen Händen entfernen, sondern dazu Küchenhandschuhe oder Ähnliches benutzen.

Tipp: Wenn Sie das Brot nicht zu Ende essen, empfehlen wir Ihnen, den Rest des Brotes in einem undurchlässigen Plastikbeutel oder in einer Brotbox zu lagern. Das Brot können Sie noch etwa drei Tage bei Zimmertemperatur lagern. Falls Sie das Brot mehr als drei Tage lagern möchten, geben Sie es in einen Plastikbeutel oder in einen Behälter und stellen Sie es in den Kühlschrank. Dort kann das Brot maximal 10 Tage gelagert werden. Weil ein hausgemachtes Brot keine Konservierungsstoffe enthält, bleibt es nicht so lange frisch wie das Brot aus dem Geschäft.

TIPPS

1. Für schnell gebackene Brötchen

Schnell gebackene Brötchen werden mit Backpulver oder Speisesoda, die von Feuchtigkeit und Hitze aktiviert werden, durchgeknetet. Für eine Zubereitung von perfekten schnell gebackenen Brötchen wird empfohlen, die gesamte Flüssigkeit in die Backform zu gießen und danach alle trockenen Zutaten hinzuzufügen (Mehl, Zucker, Salz). Während des Knetens der Zutaten für schnell gebackene Brötchen können am Rand der Backform Mehlklümpchen entstehen. Wenn Sie das vermeiden möchten, helfen Sie dem Gerät, diese Klümpchen gut durchzukneten.

2. Informationen über das superschnelle Backprogramm

Der Brotautomat kann mit seinem superschnellen Backprogramm ein Brot in 1 Stunde und 38 Minuten backen. Für dieses Programm benötigen Sie Wasser mit einer Temperatur zwischen 48 und 50°C. Zum genauen Messen der Wassertemperatur wird ein Kochthermometer verwendet. Die Wassertemperatur ist ein wichtiger Faktor, der berücksichtigt werden muss, wenn man ein gutes Brot backen möchte. Falls die Wassertemperatur zu niedrig ist, wird der Teig nicht bis zur erwarteten Größe aufgehen; falls sie zu hoch ist, werden die Hefepilze absterben, bevor der Teig aufgeht. In beiden Fällen ist das Ergebnis ein Brot von minderer Qualität.

3. Doppelbehälter

Der Doppelbehälter für Brot kann auf drei Arten verwendet werden:

Hinweis: Das Volumen jedes Teils des Doppelbehälters beträgt 550 g. Es wird empfohlen, die Brotgröße 1000 g auszuwählen.

- 1) Zubereitung des Brotes mit einem beliebigen Programm unter Verwendung eines Teiles des Doppelbehälters
- 2) Gleichzeitige Zubereitung zweier Brote mit dem gleichen Geschmack mit einem beliebigen Programm in derselben Zeit
- 3) Zubereitung von zwei Broten mit unterschiedlichem Geschmack

Reinigung und Aufbewahrung

Trennen Sie das Gerät vor dem Reinigen vom Stromnetz und lassen Sie es abkühlen.

1. Einzel- und Doppelbackform für Brot: Entfernen Sie die Backform vom Gerät mithilfe des Handgriffs. Reinigen Sie den inneren und äußeren Teil der Backform mit einem feuchten Tuch.

Verwenden Sie zum Reinigen keine groben oder scheuernden Reinigungsmittel. Bevor Sie den Behälter wieder benutzen, müssen Sie diesen gut trocknen.

- Hinweis: Stellen Sie die Backform in das Gerät und schieben Sie sie nach unten, wenn sie in der richtigen Position ist. Falls es nicht möglich ist, die Backform einzusetzen, richten Sie sie in die richtige Position aus und schieben Sie sie nach unten.
2. Knetaufsatz: Falls sich der Knetaufsatz nur schwer von der Achse entfernen lässt, füllen Sie die Backform mit Wasser.
 3. Deckel und Sichtfenster: Der Deckel kann beim Reinigen entfernt werden. Reinigen Sie den inneren und äußeren Teil sowie den Deckel des Geräts mit einem feuchten Tuch.

Das Gerät erfüllt die CE-Richtlinien über Funkstörung und Niederspannungsschutz sowie alle gültigen Sicherheitsanforderungen.

UMWELTSCHUTZ

Entsorgen Sie das ausgediente Gerät nicht zusammen mit gewöhnlichem Hausmüll, sondern liefern Sie es bei einem Recyclingunternehmen ab. So tragen auch Sie zum Umweltschutz bei.

GARANTIE UND KUNDENDIENST

Wenden Sie sich für weitere Informationen oder bei Problemen bitte an das Kundendienstcenter von Gorenje in Ihrem Land (die Telefonnummer finden Sie in der internationalen Garantiekarte). Falls es in Ihrem Land kein solches Center gibt, wenden Sie sich an den lokalen Händler von Gorenje oder an die Abteilung für kleine Haushaltsgeräte Gorenje.

Das Gerät ist nicht für den professionellen Gebrauch bestimmt!

**GORENJE
WÜNSCHT IHNEN VIEL FREUDE BEIM GEBRAUCH IHRES NEUEN
GERÄTS!**

Wir behalten uns das Recht zu Änderungen vor.