

**(D) Montageanleitung**

**(NL) Handleiding voor de montage**

**(TR) Montaj talimatı**

**(FR) Notice de montage**

**(CZ) Montážní návod**

**(HU) Szerelési útmutató**

**(GB) Assembly instructions**

**(PL) Instrukcja montażu**

**(RU) Инструкция по монтажу**

**(IT) Istruzioni di montaggio**

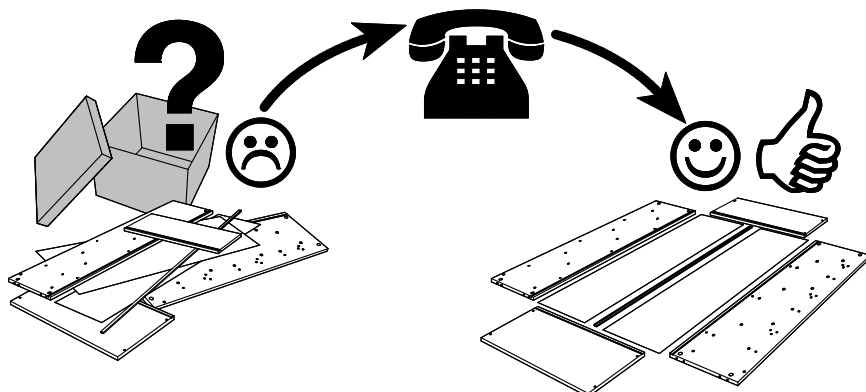
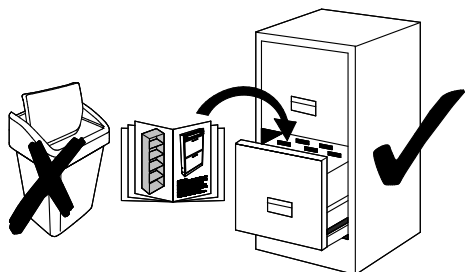
**(SK) Návod na montáž**








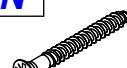



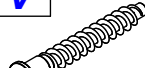
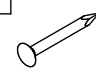





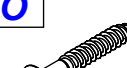


**(RO) Instrucțiuni de montaj**

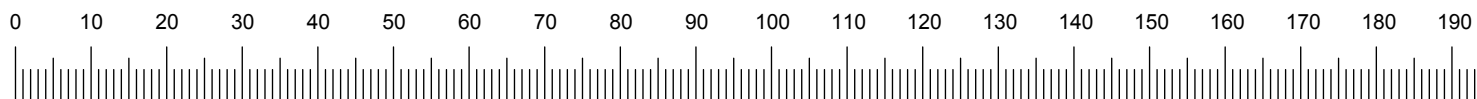
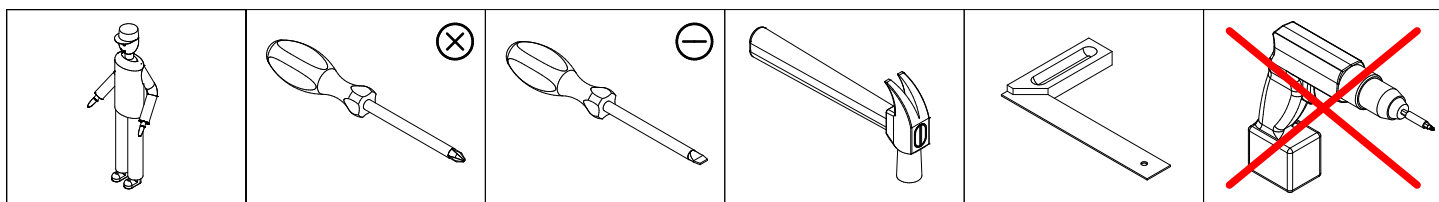
Name • Nom • Nome • Naam • Nazwa • Jméno •  
Názov • Név • Denumire • Isim • Название

Nr. • No. • N° • Номер • Č • Sz

Typ • Type • Tip • Típus • Tipo • Тип

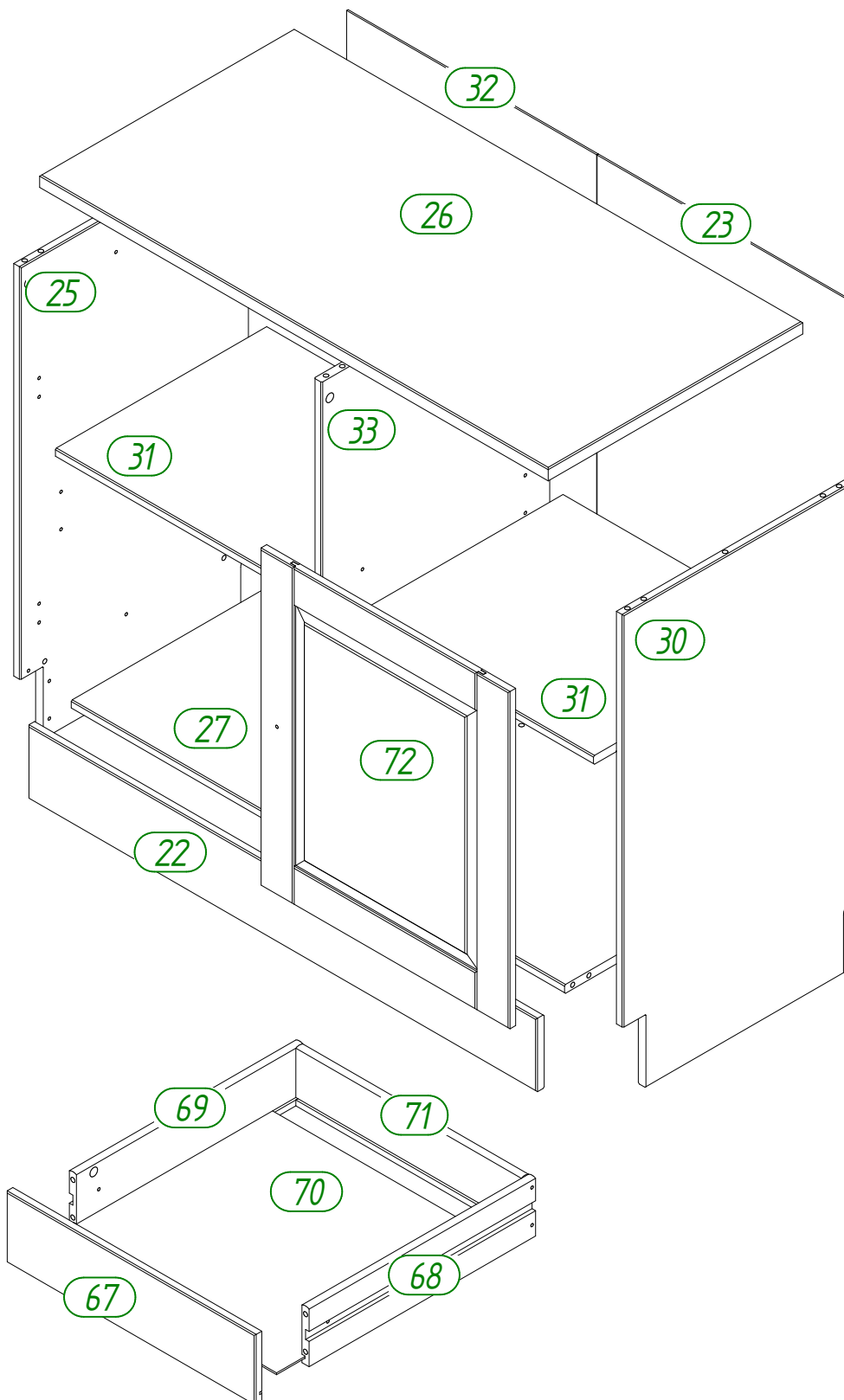
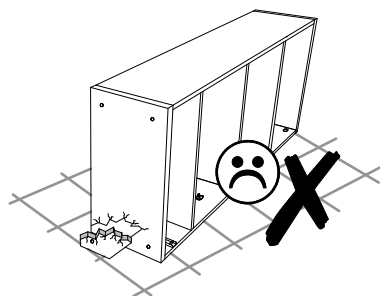
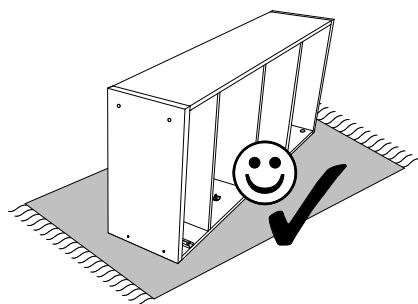


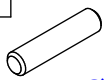





<b>A</b>  16 x Ø8 x 35	<b>C</b>  12 x Ø5,8 x 8	<b>D</b>  8 x Ø6,3 x 12	<b>G</b>  2 x	<b>H</b>  2 x	<b>I</b>  4 x M4 x 9
<b>L</b>  4 x Ø3,5 x 15	<b>N</b>  8 x Ø3,5 x 35	<b>S</b>  19 x Ø15 x 11	<b>Z</b>  4 x 20 x 20 x 16	<b>U</b>  19 x L - 34	<b>V</b>  3 x Ø7 x 50
<b>W</b>  50 x Ø1,2 x 20	<b>AA</b>  1 x 4 mm	<b>AD</b>  8 x Ø5 / Ø5	<b>AF</b>  4 x 17 x 430	<b>lb</b>  1 x 45 x 20 x 16	
<b>Y</b>  3 x Ø34 x 29	<b>O</b>  3 x Ø4,0 x 35	/		<b>X</b>  3 x Ø30 x 27	<b>J</b>  3 x M4 x 20

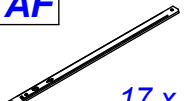


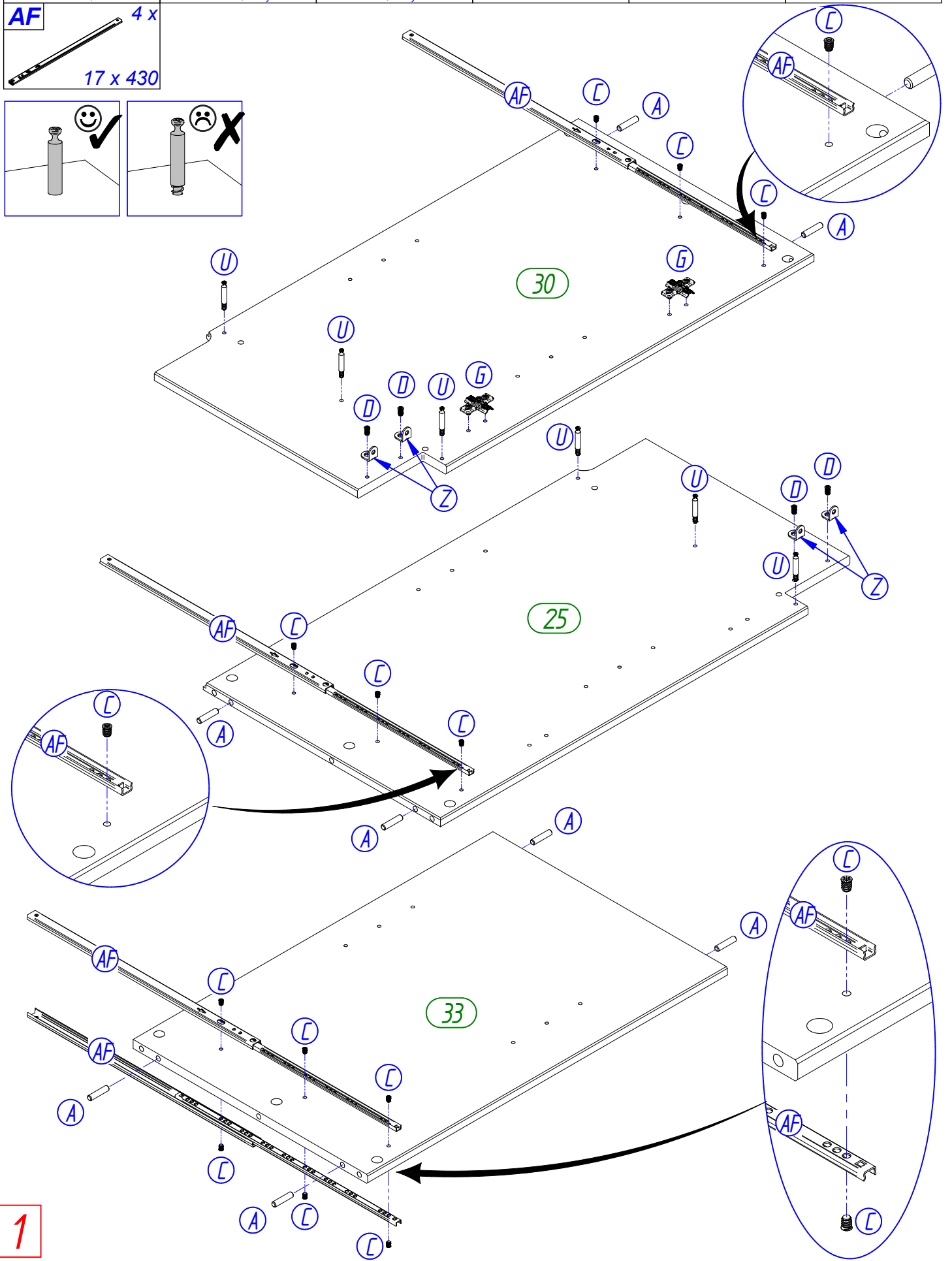
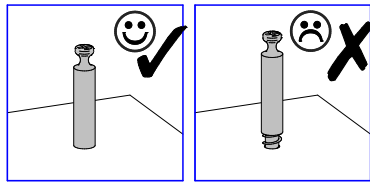


Achtung • Attention • Attenzione • Opgelet • Uwaga • Pozor • Figyelem • Atenție •  
Dikkat • Внимание

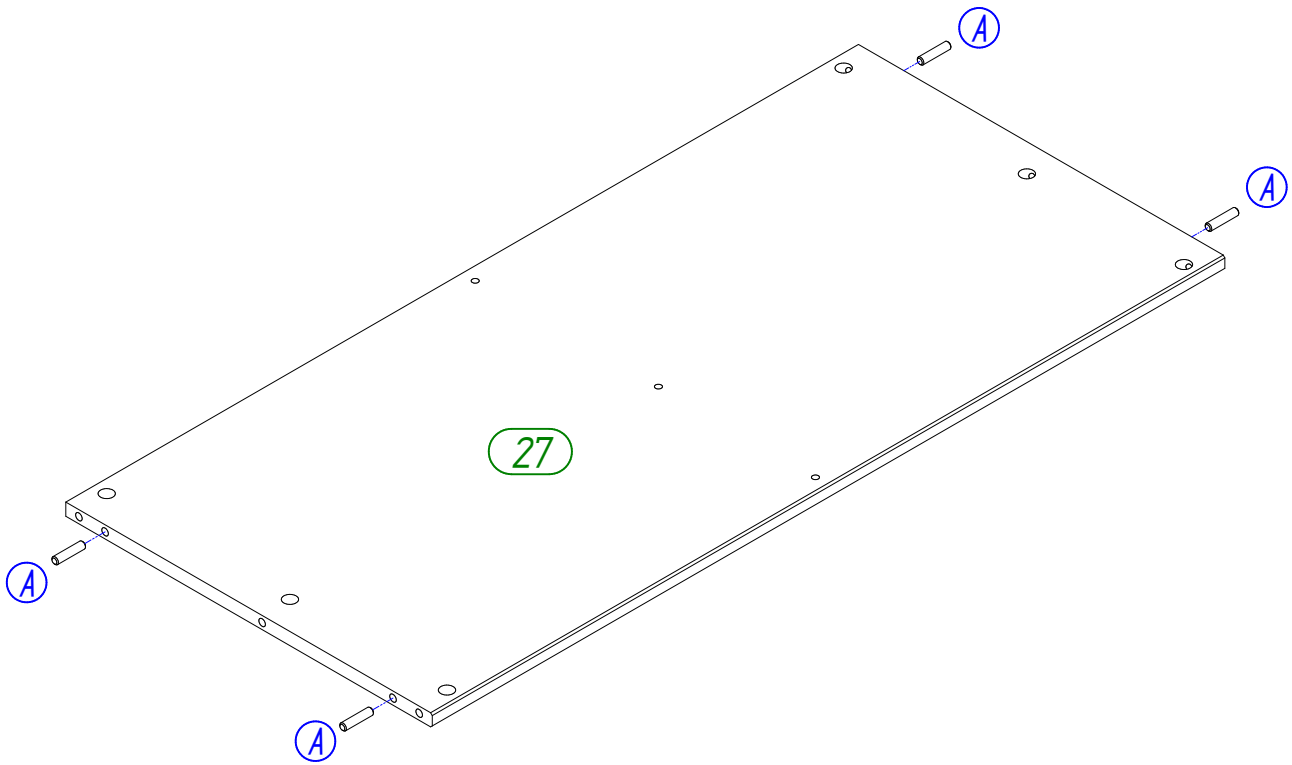
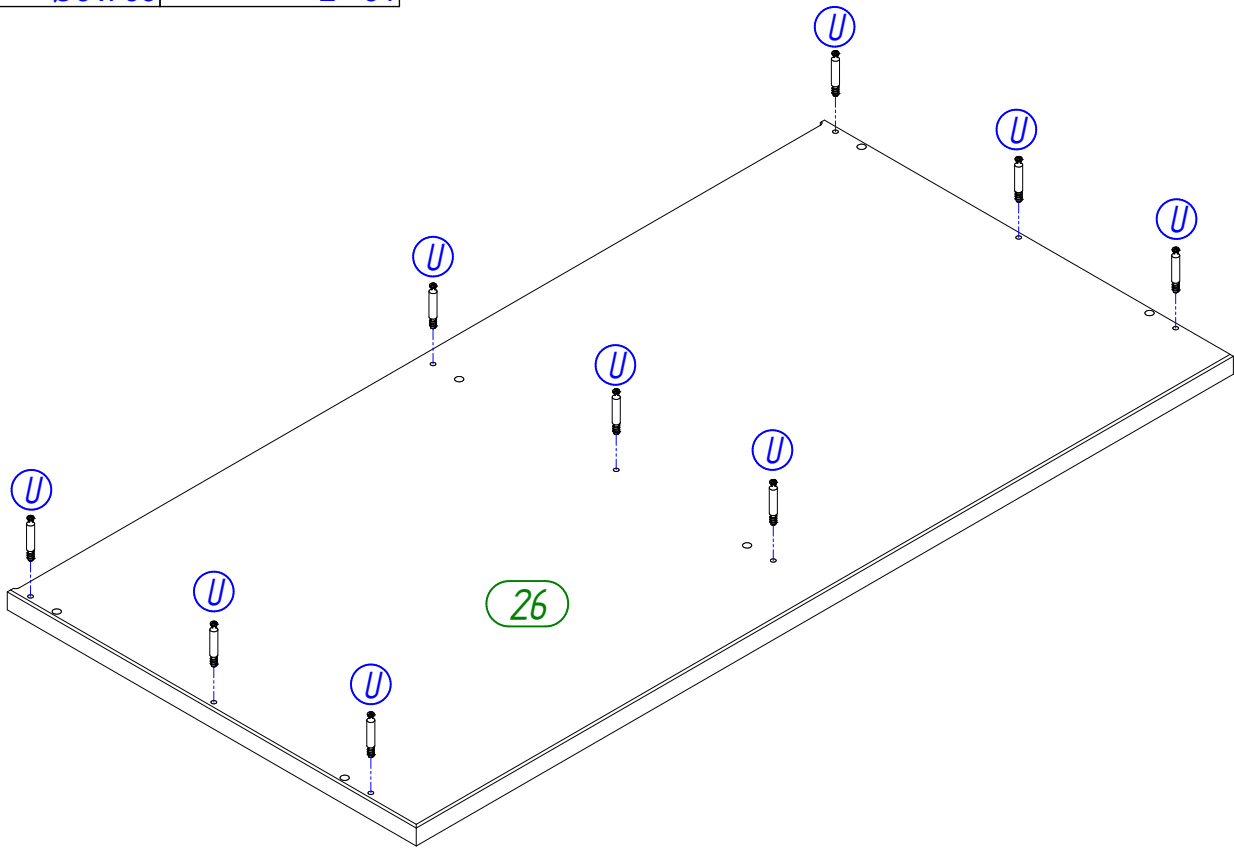
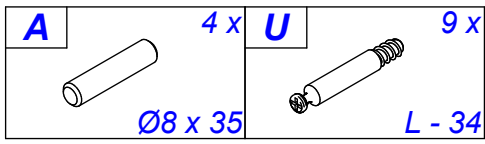


<b>A</b>	8 x	<b>C</b>	12 x	<b>D</b>	4 x	<b>G</b>	2 x	<b>Z</b>	4 x	<b>U</b>	6 x
											
$\varnothing 8 \times 35$		$\varnothing 5,8 \times 8$		$\varnothing 6,3 \times 12$				$20 \times 20 \times 16$		L - 34	

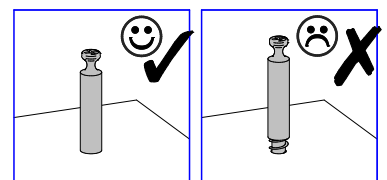
<b>AF</b>	4 x
	
$17 \times 430$	


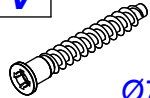



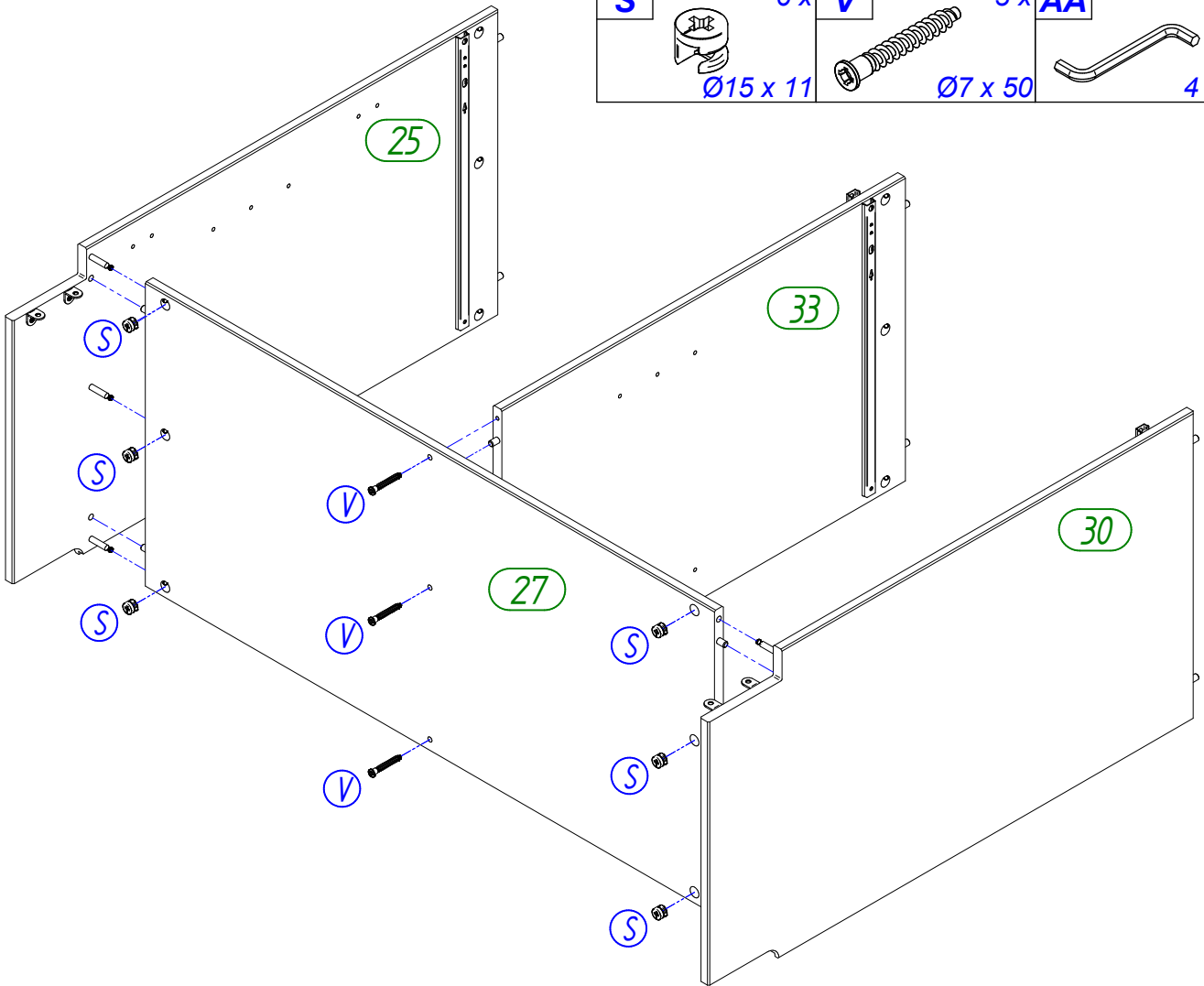
1




2

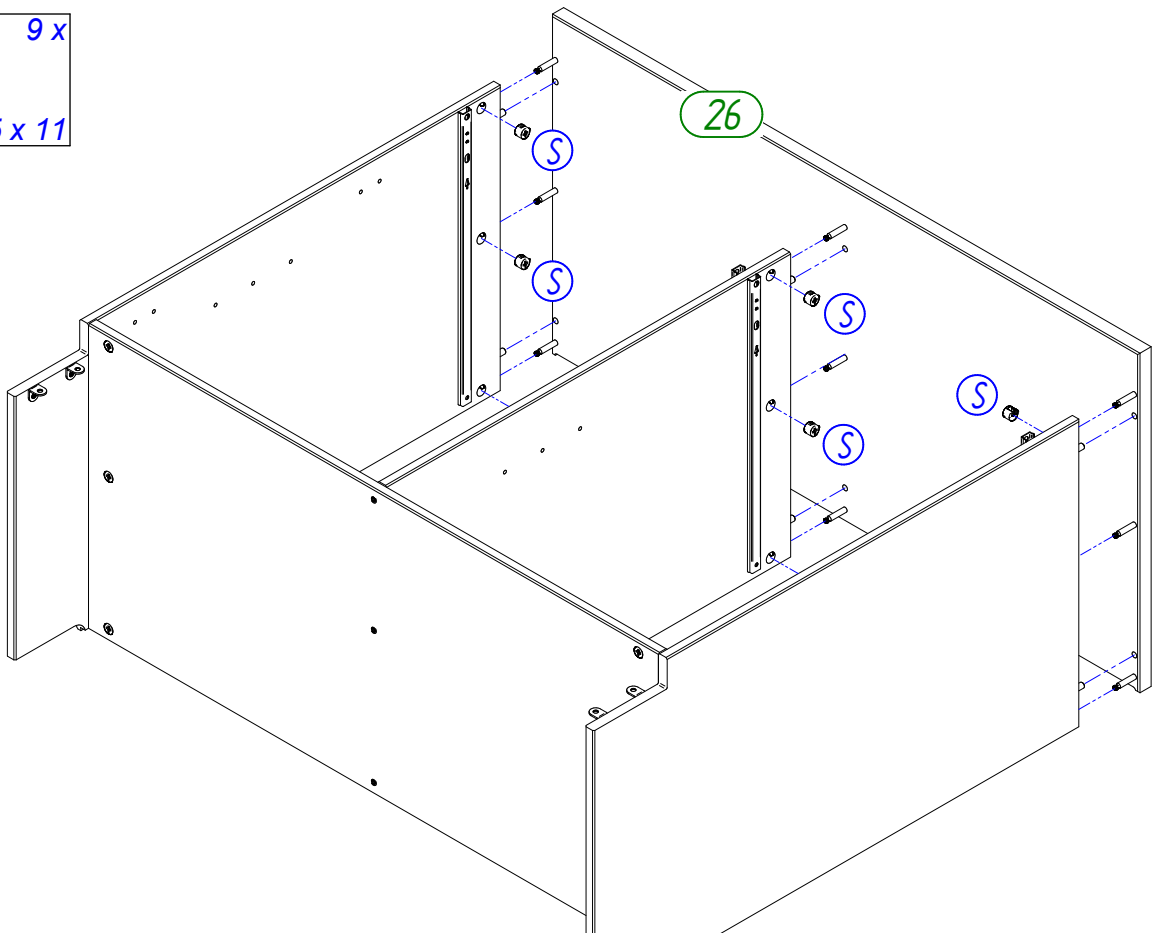


<b>S</b>	6 x	<b>V</b>	3 x	<b>AA</b>	1 x
					
	Ø15 x 11		Ø7 x 50		4 mm

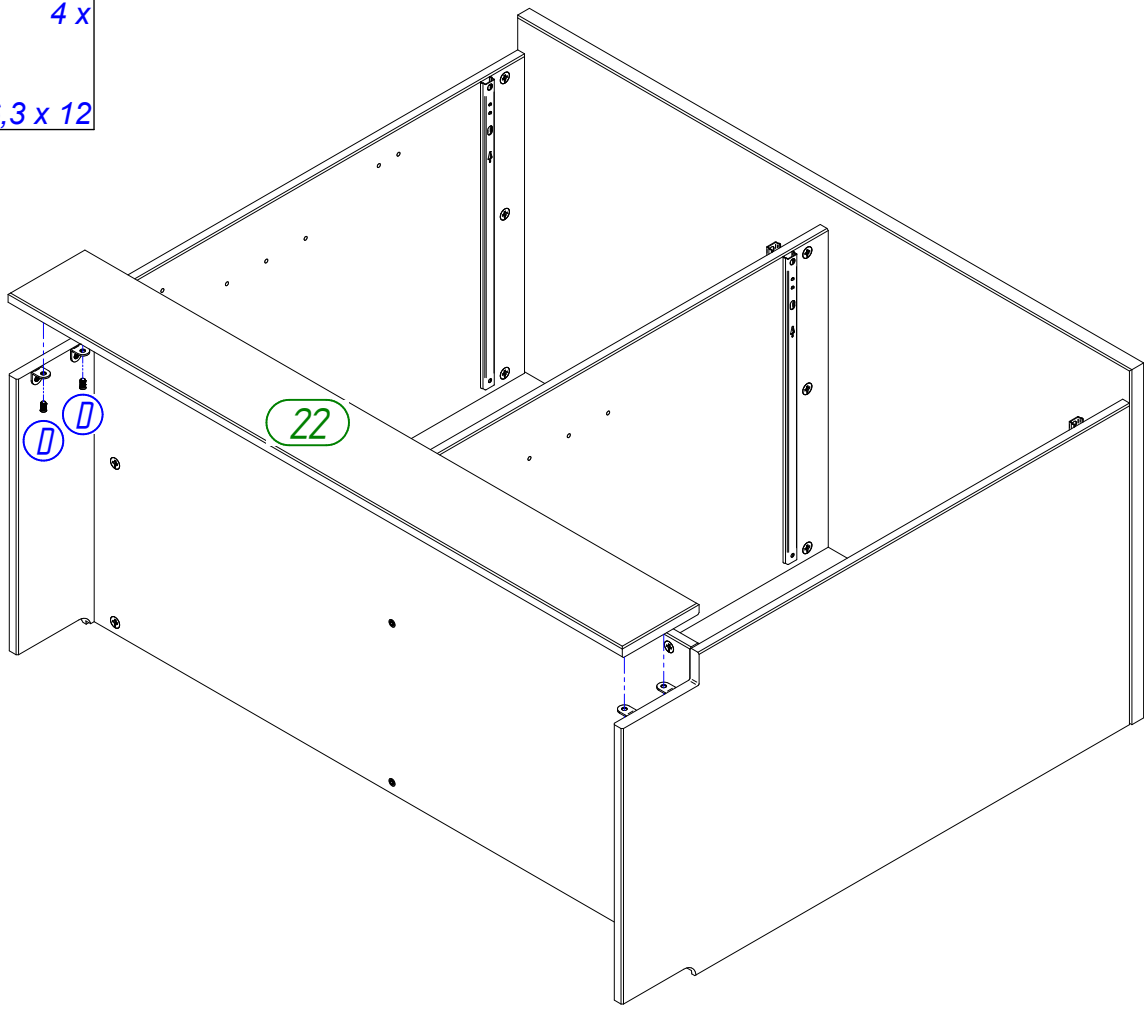
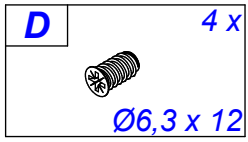


3

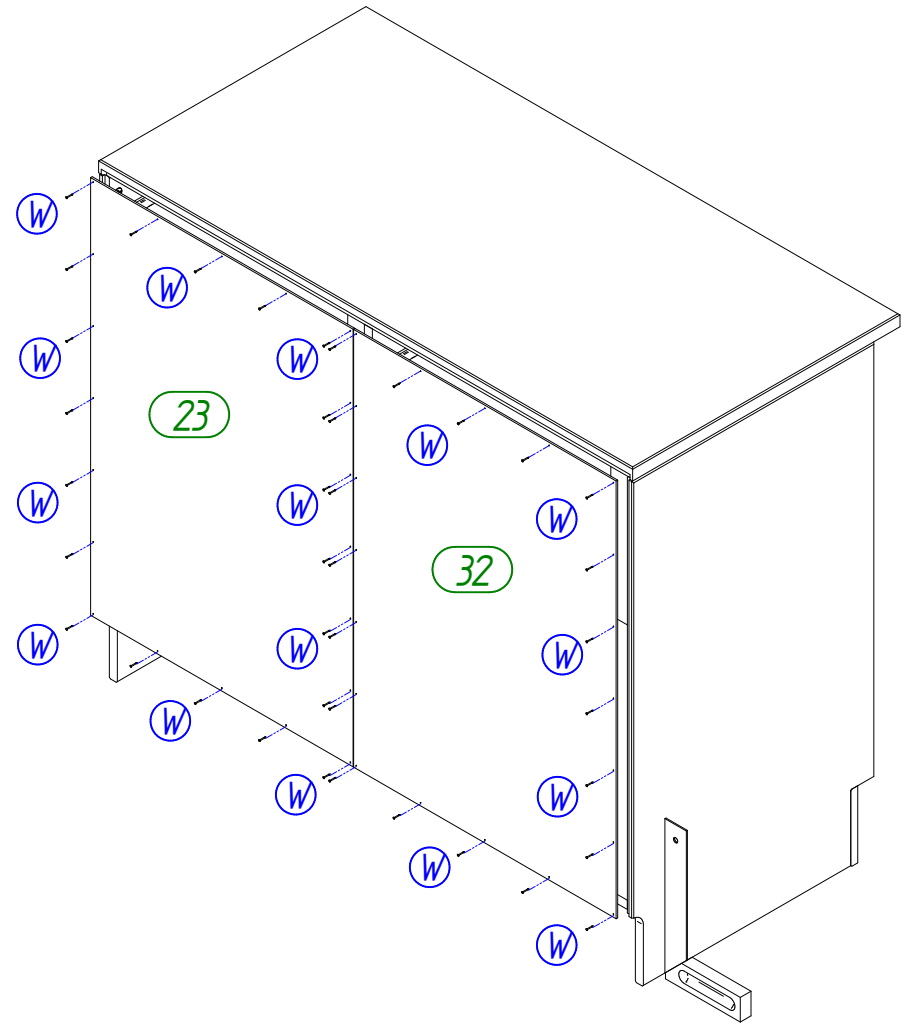
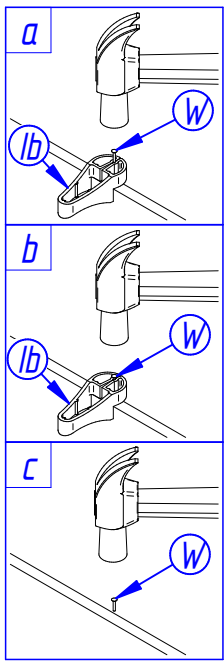
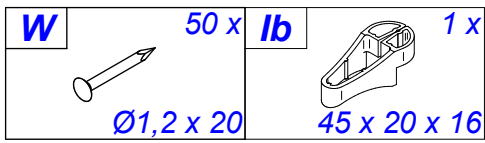
<b>S</b>	9 x
	
	Ø15 x 11



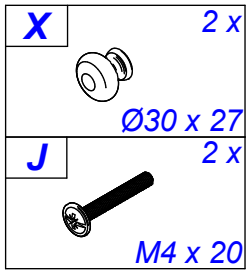
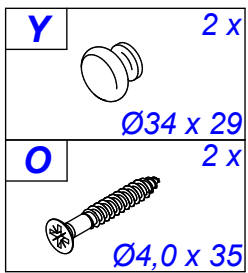
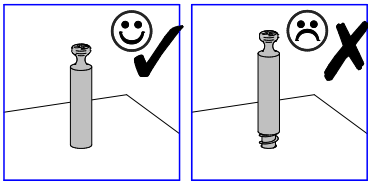
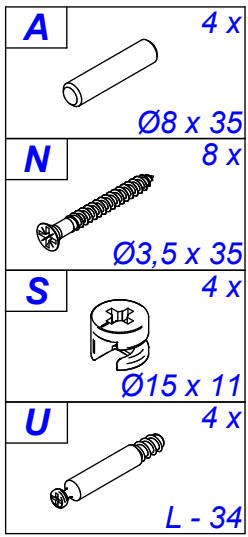
4



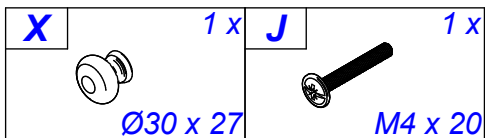
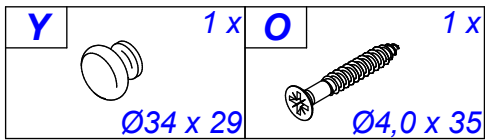
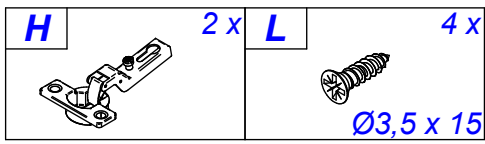
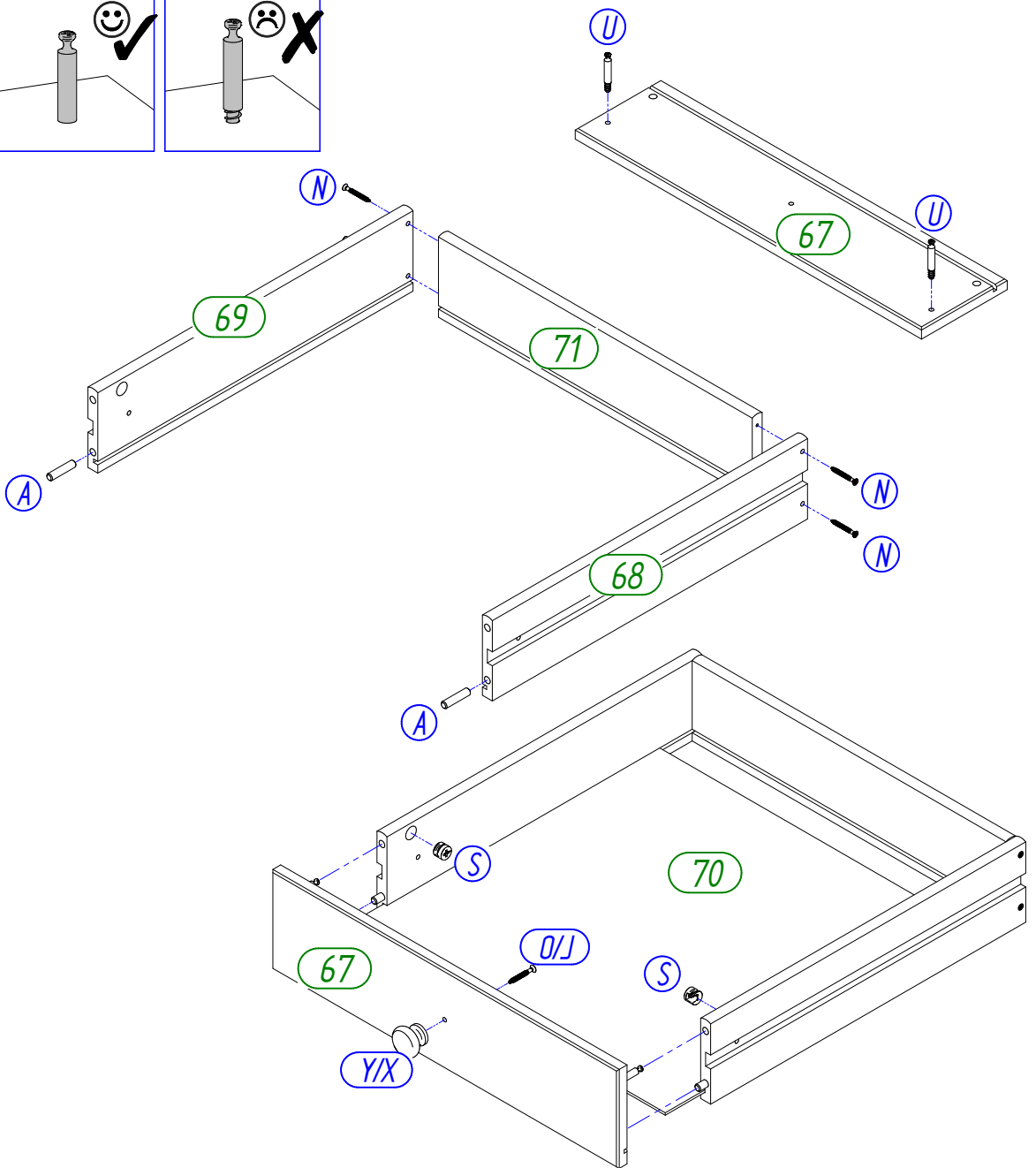
**5**



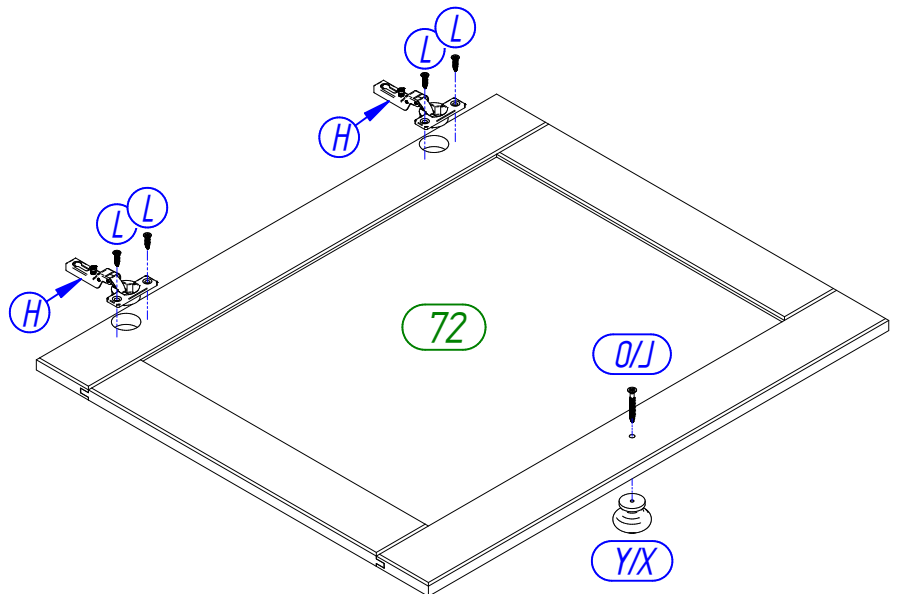
**6**





**7** x2

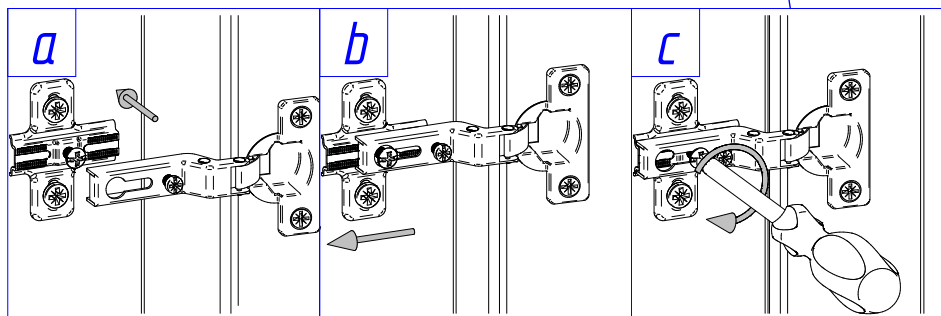
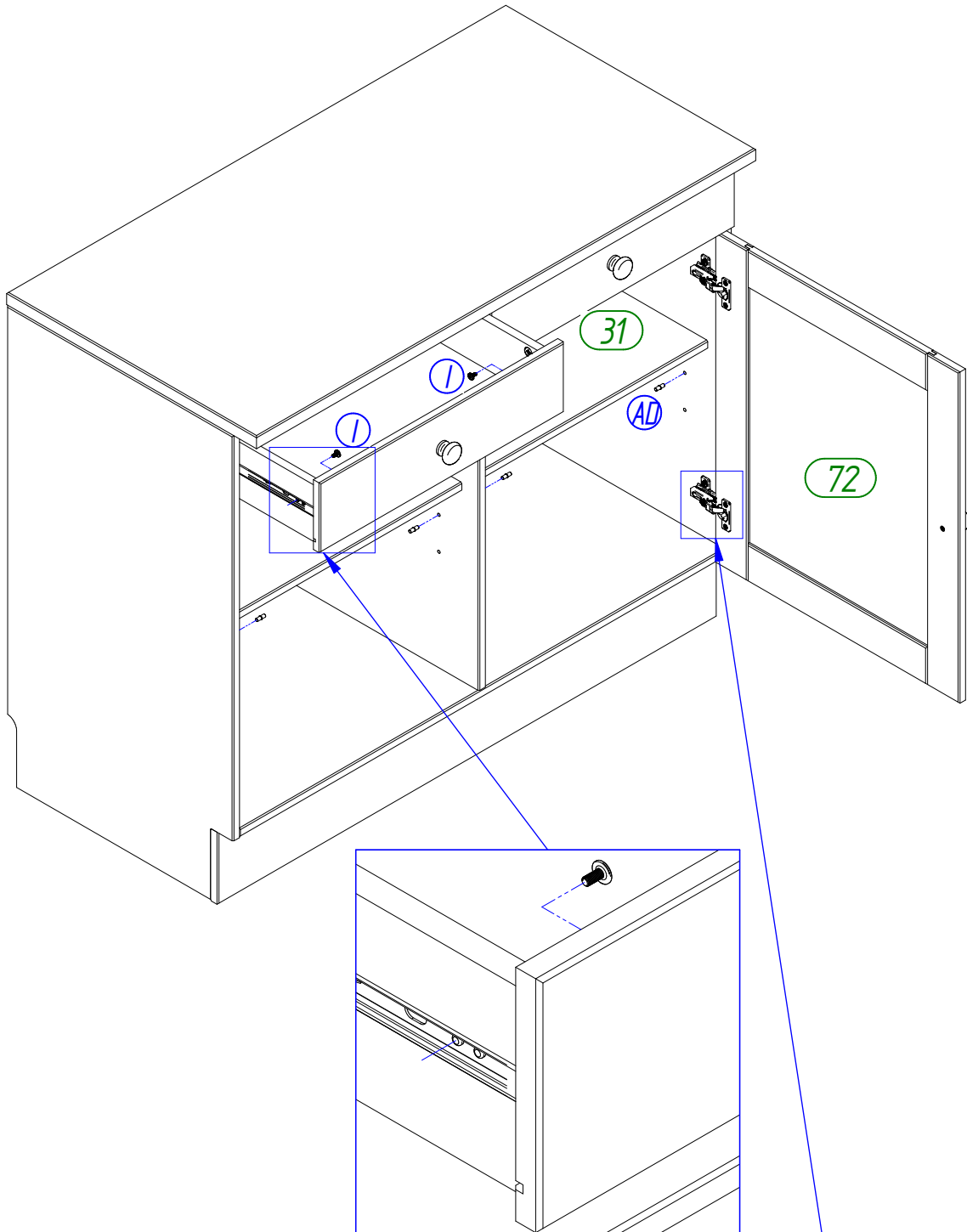


**8**





<b>I</b>	4 x	<b>AD</b>	8 x
			
M4 x 9		Ø5 / Ø5	



9

<b>(D)</b>	Türen einstellen (Scharniere justieren)
<b>(GB)</b>	Adjusting the doors (adjusting the hinges)
<b>(NL)</b>	Deuren instellen (scharnieren afstellen)
<b>(PL)</b>	Nastawić drzwi (wyrównać zawiasy)
<b>(TR)</b>	Kapıların ayarlanması (menteşelerin seviye ayarı)
<b>(RU)</b>	Регулировка дверей (регулировка шарнира)
<b>(FR)</b>	Régler les portes (ajuster les charnières)
<b>(IT)</b>	Sistemare le porte (regolare le cerniere)
<b>(CZ)</b>	Vyrovnejte dvířka (seřídte závěsy)
<b>(SK)</b>	Nastavenie dverí (nastavenie závesov)
<b>(HU)</b>	Állítsa be az ajtókat (állítsa be a zsanérokat)
<b>(RO)</b>	Reglare ușii (ajustare balamale)

