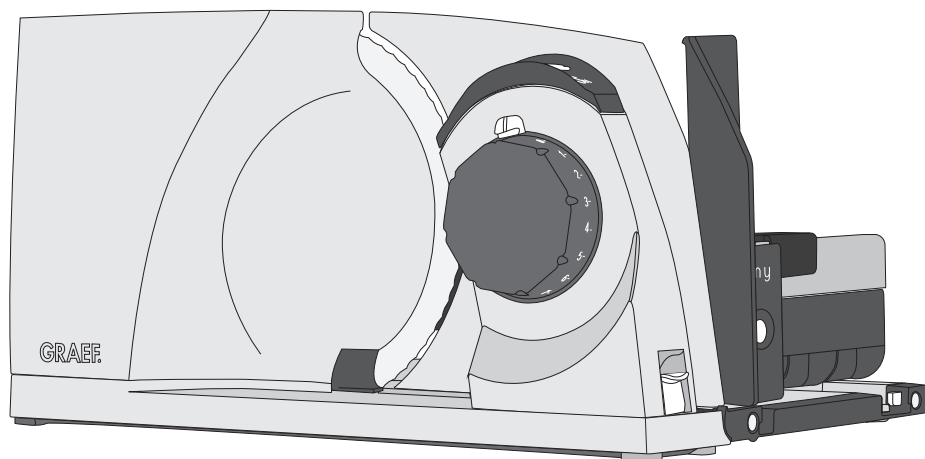


# GRAEF.

Für heute. Für morgen. Für dich.



**DE** Bedienungsanleitung

**EN** Operating Instructions

**FR** Instructions d'utilisation

**NL** Handleiding

**IT** Istruzioni per l'uso

**ES** Manual de instrucciones

**DK** Betjeningsvejledning

**PL** Instrukcja obsługi

**HU** Használati útmutató

**SV** Bruksanvisning

**NO** Bruksanvisning

**RU** Руководство по эксплуатации

**UK** Інструкція з експлуатації

**CE**

MYtiny

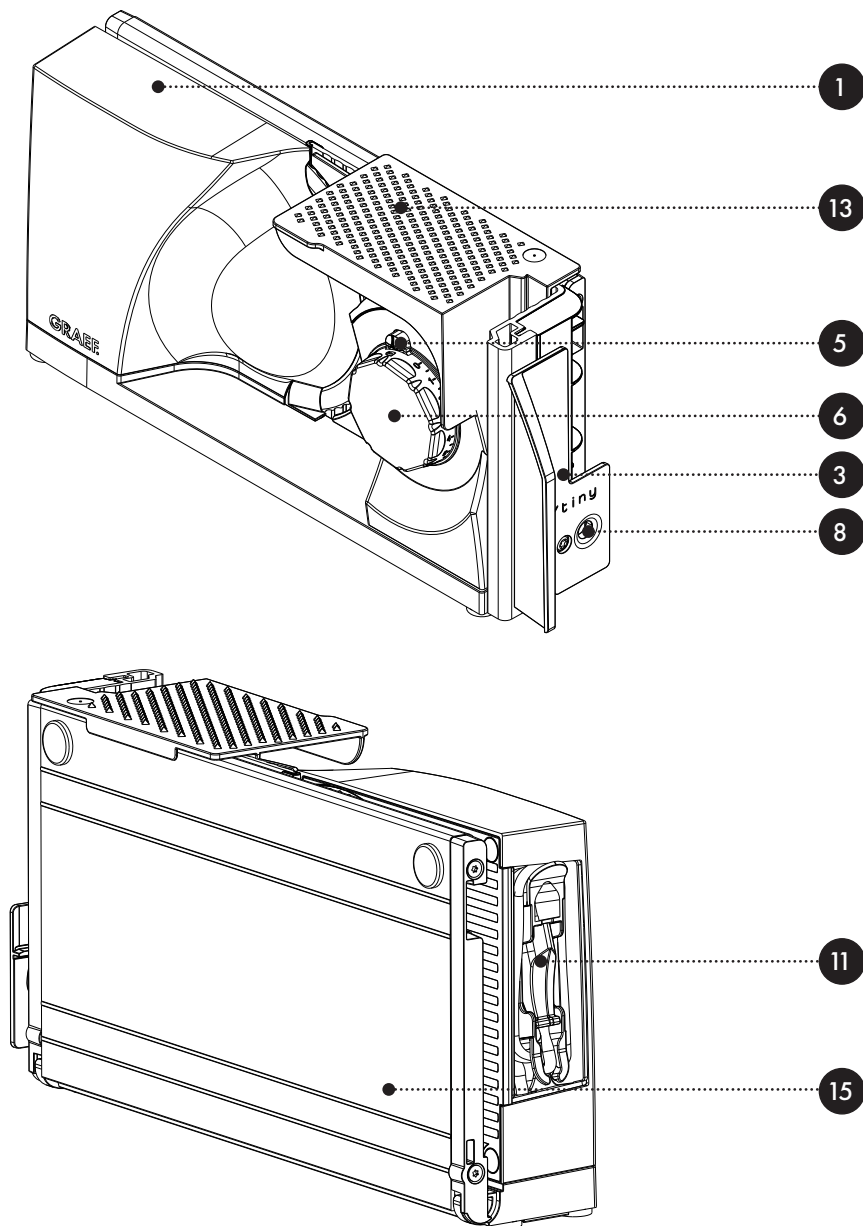
## INHALTSVERZEICHNIS

|  |    |
|--|----|
| Produktübersicht .....                                   | 3  |
| Produktbeschreibung .....                                | 5  |
| Technische Daten.....                                    | 5  |
| Zubehör .....  | 6  |
| Allgemeines .....  | 6  |
| Informationen zu dieser Bedienungsanleitung.....         | 6  |
| Bestimmungsgemäße Verwendung .....                       | 7  |
| Haftungsbeschränkung .....                               | 7  |
| Warnhinweise und Symbole.....                            | 8  |
| Sicherheit.....  | 8  |
| Allgemeine Sicherheitshinweise .....                     | 8  |
| Gefahr durch elektrischen Strom.....                     | 10 |
| Sicherheitshinweise für den elektrischen Anschluss ..... | 10 |
| Gerät auspacken .....                                    | 10 |
| Anforderungen an den Aufstellort.....                    | 11 |
| Vor dem Erstgebrauch .....                               | 11 |
| Grundreinigung .....                                     | 11 |
| Inbetriebnahme und Verwendung .....                      | 11 |
| Aufklappen des Gerätes.....                              | 12 |
| Gerät anschließen.....                                   | 13 |
| Schneiden.....   | 14 |
| Außerbetriebnahme und Aufbewahrung.....                  | 15 |
| Zusammenklappen des Gerätes.....                         | 15 |
| Aufbewahrung .....                                       | 17 |
| Reinigung und Pflege.....                                | 17 |
| Gerät außen reinigen.....                                | 17 |
| Schlitten abnehmen und reinigen.....                     | 18 |
| Messer abnehmen, reinigen und einfetten .....            | 18 |
| Werterhalt des Messers sicherstellen .....               | 19 |
| Kundendienst.....  | 20 |
| Entsorgung .....   | 20 |
| Entsorgung der Verpackung.....                           | 20 |
| Entsorgung des Gerätes .....                             | 20 |
| Gewährleistung .....                                     | 20 |
| Problembehandlung.....                                   | 21 |

- DE
- EN
- FR
- NL
- IT
- ES
- DK
- PL
- HU
- SV
- NO
- RU
- UK

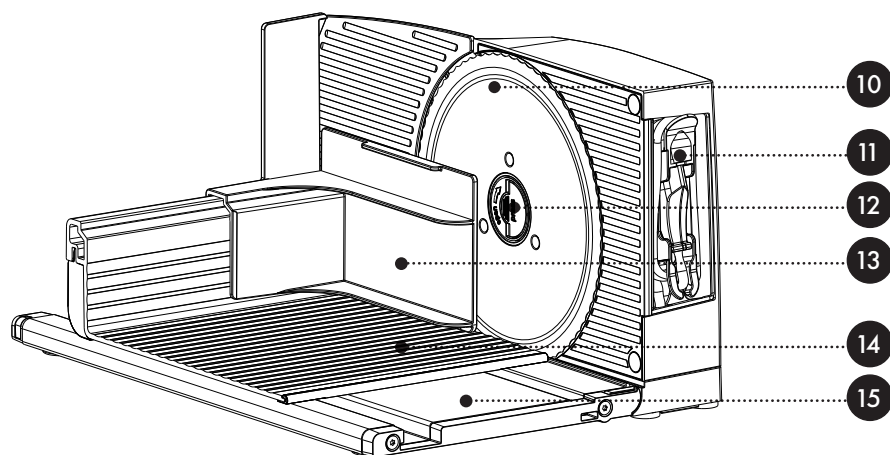
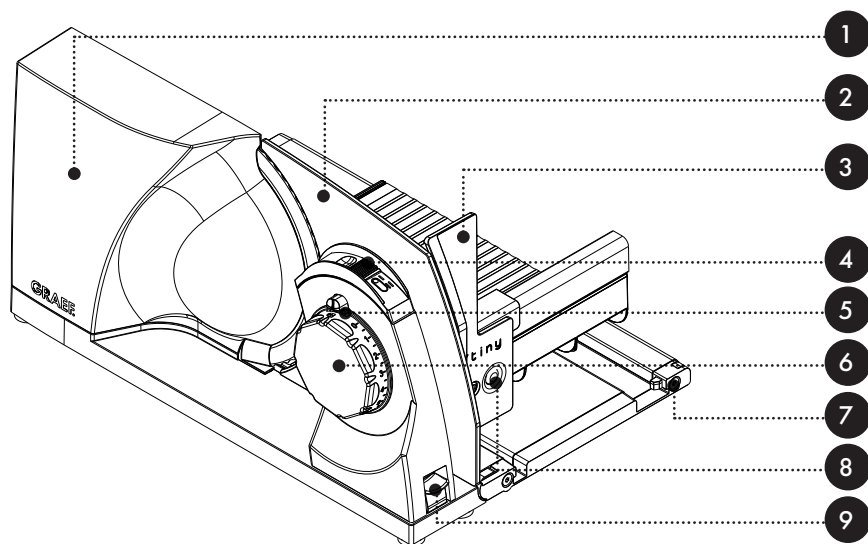
### Ansicht-Gerät zusammengeklappt

(Abbildungen können vom Original abweichen.)



## Ansicht-Gerät aufgeklappt

(Abbildungen können vom Original abweichen.)



## PRODUKTBESCHREIBUNG

- 1 Motorkörper
- 2 Anschlagplatte
- 3 Daumenschutz
- 4 EIN/AUS-Schalter
- 5 Sicherungsknopf
- 6 Schnittstärkeneinstellung
- 7 Schlittenentriegelung
- 8 Entriegelungstaste für Daumenschutz
- 9 Entriegelungstaste für Klappmechanismus
- 10 Messer
- 11 Integrierte Kabelaufwicklung
- 12 Messerschraube
- 13 Restehalter
- 14 Schlitten
- 15 Schneidetisch

DE

EN

FR

NL

IT

ES

DK

PL

HU

SV

NO

RU

UK

## TECHNISCHE DATEN

Abmessungen (B x H x T): 80 x 182 x 402 mm (zusammengeklappt)  
234 x 182 x 340 mm (betriebsbereit)

Gewicht: ca. 3,3 kg

Anschluss: 230 V / 50 Hz AC

Nennleistung: 45 W

Schnitthöhe: 150 mm

Schnittlänge: 237 mm

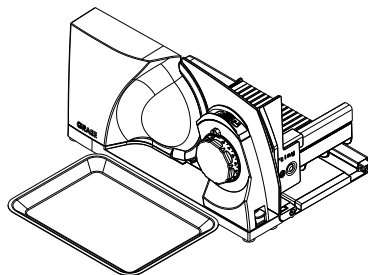
Kurzzeitbetrieb: 5 Minuten

## ZUBEHÖR

(Zubehör ist je nach Ausführung Bestandteil des Lieferumfangs oder separat erhältlich.)

- Kunststoff - Tablett
- Edelstahl - Tablett
- Glattes Edelmessermesser

Platzieren Sie das Tablett neben dem Gerät. Das Tablett dient zum Ablegen des Schneidguts.



Bitte beachten Sie den Abschnitt Reinigung und Pflege zum Austausch des Messers.

Weiteres Zubehör können Sie in unserem Onlineshop [www.graef.de](http://www.graef.de) oder bei Ihrem Fachhändler bestellen.

## ALLGEMEINES

Sehr geehrte Kundin, sehr geehrter Kunde,  
mit dem MYtiny- Alleschneider haben Sie eine gute Wahl getroffen. Sie haben ein anerkanntes Qualitätsprodukt erworben. Wir danken Ihnen für Ihren Kauf und wünschen Ihnen viel Freude mit Ihrem neuen Alleschneider.

## INFORMATIONEN ZU DIESER BETRIEBSANLEITUNG

Diese Bedienungsanleitung gibt Ihnen wichtige Hinweise für die Inbetriebnahme, die Sicherheit, den bestimmungsgemäßen Gebrauch und die Pflege des Alleschneiders (nachfolgend als „Gerät“ bezeichnet). Sie muss bei Benutzung des Gerätes immer verfügbar sein. Sie ist von jeder Person zu lesen und anzuwenden, die mit der:

- Inbetriebnahme,
- Bedienung,
- Behebung von Störungen,
- Reinigung,

des Gerätes beauftragt ist. Bewahren Sie diese Bedienungsanleitung auf und geben Sie sie mit dem Gerät an den neuen Besitzer weiter.

Diese Bedienungsanleitung kann nicht jeden denkbaren Aspekt berücksichtigen. Für weitere Informationen oder bei Problemen, die in dieser Anleitung nicht oder nicht ausführlich genug behandelt werden, wenden Sie sich bitte an den Graef-Kundendienst oder an Ihren Fachhandel.

### **BESTIMMUNGSGEMÄSSE VERWENDUNG**

Dieses Gerät ist nicht für den gewerblichen Gebrauch bestimmt. Verwenden Sie den Alleschneider nur in geschlossenen Räumen. Sie können mit ihm Brot, Schinken, Wurst, Käse, Möhren, Gurken, Obst, Gemüse etc. schneiden. Schneiden Sie keinesfalls harte Gegenstände z. B. gefrorene Lebensmittel, Knochen, Holz, Bleche o. Ä. Dieses Gerät ist für den Gebrauch im Haushalt bestimmt. Eine andere oder darüber hinausgehende Benutzung gilt als nicht bestimmungsgemäß. Von dem Gerät können bei nicht bestimmungsgemäßer Verwendung Gefahren ausgehen.

- Verwenden Sie das Gerät ausschließlich bestimmungsgemäß.
- Halten Sie die in dieser Bedienungsanleitung beschriebenen Vorgehensweisen ein.

Ansprüche jeglicher Art wegen Schaden aus nicht bestimmungsgemäßer Verwendung sind ausgeschlossen. Das Risiko trägt allein der Betreiber.

### **HAFTUNGSBESCHRÄNKUNG**

Alle in dieser Bedienungsanleitung enthaltenen technischen Informationen, Daten und Hinweise für die Installation, den Betrieb und die Pflege entsprechen dem letzten Stand bei Drucklegung und erfolgen unter Berücksichtigung unserer bisherigen Erfahrungen und Erkenntnisse nach bestem Wissen. Aus den Angaben, Abbildungen und Beschreibungen in dieser Anleitung können keine Ansprüche hergeleitet werden. Der Hersteller übernimmt keine Haftung für Schäden aufgrund von:

- Nichtbeachtung der Anleitung,
- nicht bestimmungsgemäßer Verwendung,
- unsachgemäßen Reparaturen,
- technischen Veränderungen,
- Verwendung nicht zugelassener Ersatzteile.

Übersetzungen werden nach bestem Wissen erstellt. Wir übernehmen keine Haftung für Übersetzungsfehler. Verbindlich bleibt allein der ursprüngliche deutsche Text.

DE

EN

FR

NL

IT

ES

DK

PL

HU

SV

NO

RU

UK

## **WARNHINWEISE**

In der vorliegenden Bedienungsanleitung werden folgende Warnhinweise und Signalwörter verwendet:

### **WARNUNG!**

Dieses Signalsymbol /-wort bezeichnet eine Gefährdung mit einem hohen Risikograd, die, wenn sie nicht vermieden wird, den Tod oder eine schwere Verletzung zur Folge haben kann.

### **VORSICHT!**

Dieses Signalsymbol /-wort bezeichnet eine Gefährdung mit einem niedrigen Risikograd, die, wenn sie nicht vermieden wird, eine geringfügige oder mäßige Verletzung zur Folge haben kann.

### **HINWEIS!**

Dieses Signalwort warnt vor möglichen Sachschäden.



Dieses Symbol gibt Ihnen wichtige Zusatzinformationen zum Betrieb.

## **SICHERHEIT**

### **ALLGEMEINE SICHERHEITSHINWEISE**

Dieses Gerät entspricht den relevanten Sicherheitsbestimmungen. Bitte beachten Sie für einen sicheren Umgang damit die folgenden Sicherheitshinweise:

- Ein unsachgemäßer Gebrauch kann zu Personen- und Sachschaden führen.
- Kontrollieren Sie das Gerät vor der Verwendung auf äußere sichtbare Schäden an Gehäuse, Anschlusskabel und -stecker.
- Nehmen Sie ein beschädigtes Gerät nicht in Betrieb.
- Ist die Anschlussleitung beschädigt, darf sie, um Gefährdungen zu vermeiden, nur durch den Hersteller, seinen Kundendienst oder eine ähnlich qualifizierte Person ersetzt werden.



- Reparaturen dürfen nur von einem Fachmann oder vom Graef- Kundendienst ausgeführt werden. Durch unsachgemäße Reparaturen können erhebliche Gefahren für den Benutzer entstehen. Zudem erlischt der Garantieanspruch.
- Defekte Bauteile dürfen ausschließlich gegen Originalersatzteile ausgetauscht werden. Nur bei diesen Teilen ist gewährleistet, dass sie die Sicherheitsanforderungen erfüllen.
- Dieses Gerät darf nicht von Kindern benutzt werden. Das Gerät und seine Anschlussleitung sind von Kindern fernzuhalten.
- Kinder sollten beaufsichtigt werden, um sicherzustellen, dass sie nicht mit dem Gerät spielen.
- Dieses Gerät kann auch von Personen mit reduzierten physischen, sensorischen oder mentalen Fähigkeiten oder mit Mangel an Erfahrung und/oder Wissen benutzt werden, wenn sie beaufsichtigt werden oder im sicheren Gebrauch des Geräts unterrichtet wurden und die sich aus ihm ergebende Gefahren verstanden haben.
- Das Gerät ist nicht darauf ausgelegt, mit einer externen Zeitschaltuhr oder einer separaten Fernsteuerung betrieben zu werden.
- Die Zuleitung immer am Stecker aus der Steckdose ziehen, nicht am Stromkabel.
- Achten Sie darauf, dass das Stromkabel nirgendwo hängen bleibt. Dies könnte dazu führen, dass das Gerät herunterfällt.
- Verpackungsmaterialien dürfen nicht zum Spielen verwendet werden. Es besteht Erstickungsgefahr.
- Schalten Sie das Gerät immer aus und trennen Sie es von der Stromversorgung, wenn Sie es nicht benutzen oder das Gerät unbeaufsichtigt ist. Ebenso bevor Sie das Gerät reinigen und warten oder wenn Sie Zubehörteile austauschen. Dies ist besonders wichtig, um sicherzustellen, dass das Messer nicht unbeabsichtigt anläuft.
- Nach einem Dauerbetrieb von 5 Minuten müssen Sie den Motor 1 Stunde abkühlen lassen.
- Dieses Gerät muss mit Schlitten und Resthalter in Gebrauchslage benutzt werden, es sei denn, die Größe und Form des Schneideguts lassen ihren Gebrauch nicht zu.
- Reinigen Sie das Gerät, den Resthalter sowie den Schlitten und ggf. Zubehör mit einem feuchten Tuch oder einem milden Reinigungsmittel.
- Reinigen Sie das Messer mit einem feuchten Tuch. Vorsicht, Verletzungsgefahr.
- BEWAHREN SIE DIE BEDIENUNGSANLEITUNG AUF.

DE

EN

FR

NL

IT

ES

DK

PL

HU

SV

NO

RU

UK

## **GEFAHR DURCH ELEKTRISCHEN STROM**

### **WARNUNG!**

Bei Kontakt mit unter Spannung stehenden Leitungen oder Bauteilen besteht Lebensgefahr! Beachten Sie die folgenden Sicherheitshinweise, um eine Gefährdung durch elektrischen Strom zu vermeiden:

- Benutzen Sie das Gerät nicht, wenn das Stromkabel oder der Netzstecker beschädigt ist.
- Lassen Sie in diesem Fall vor der Weiterbenutzung des Geräts durch den Graef-Kundendienst oder eine autorisierte Fachkraft eine neue Anschlussleitung installieren.
- Öffnen Sie auf keinen Fall das Gehäuse des Geräts. Werden spannungsführende Anschlüsse berührt oder wird der elektrische oder mechanische Aufbau verändert, besteht Stromschlaggefahr.
- Berühren Sie niemals unter Spannung stehende Teile. Dies kann einen elektrischen Schlag verursachen und sogar zum Tode führen.

## **SICHERHEITSHINWEISE FÜR DEN ELEKTRISCHEN ANSCHLUSS**

Für einen sicheren und fehlerfreien Betrieb des Geräts sind beim elektrischen Anschluss folgende Hinweise zu beachten:

- Vergleichen Sie vor dem Anschließen die Anschlussdaten (Spannung und Frequenz) auf dem Typenschild mit denen Ihres Stromnetzes. Diese Daten müssen übereinstimmen, damit keine Schäden am Gerät auftreten. Im Zweifelsfall fragen Sie eine Elektrofachkraft.
- Die Steckdose muss mindestens über einen 10-A- Sicherungsschutzschalter abgesichert sein.
- Vergewissern Sie sich, dass das Stromkabel unbeschädigt ist und nicht über heiße Flächen oder scharfe Kanten verlegt wird.
- Das Anschlusskabel darf nicht straff gespannt sein.
- Die elektrische Sicherheit des Geräts ist nur dann gewährleistet, wenn es an einer vorschriftsmäßig installierten Spannungsversorgung betrieben wird. Lassen Sie im Zweifelsfall die Hausinstallation durch eine Elektrofachkraft überprüfen. Der Hersteller übernimmt keine Verantwortung für Schäden, die durch eine unsachgemäße Spannungsversorgung verursacht werden.

## **GERÄT AUSPACKEN**

Beim Auspacken des Geräts gehen Sie wie folgt vor:

- Entnehmen Sie das Gerät aus dem Karton.
- Entfernen Sie alle Verpackungsteile.

### **VORSICHT!**

Verletzungsgefahr!

Das sehr scharfe Messer kann Verletzungen verursachen.

- Entfernen Sie eventuelle Aufkleber am Gerät (nicht das Typenschild).

## **ANFORDERUNGEN AN DEN AUFSTELLORT**

Für einen sicheren und fehlerfreien Betrieb des Geräts muss der Aufstellort folgende Voraussetzungen erfüllen:

- Stellen Sie das Gerät auf einer festen, ebenen, waagerechten und rutschfesten Unterlage mit ausreichender Tragkraft auf.
- Achten Sie darauf, dass das Gerät nicht umfallen kann.
- Wählen Sie den Aufstellort so, dass Kinder nicht das Messer des Geräts oder die Zuleitung berühren können.
- Benutzen Sie das Gerät niemals im Freien und bewahren Sie es an einem trockenen Ort auf.
- Das Gerät ist nicht für den Einbau in einen Wand- oder einen Einbauschränk gedacht.
- Stellen Sie das Gerät nicht in einer heißen, nassen oder feuchten Umgebung auf.
- Die Steckdose muss leicht zugänglich sein, sodass der Stecker im Notfall leicht gezogen werden kann.
- Sollte die Anschlussleitung zu lang sein, können Sie diese mithilfe der Kabelaufwicklung auf die gewünschte Länge anpassen.

## **VOR DEM ERSTGEBRAUCH**

### **VORSICHT!**

Verletzungsgefahr!

Das sehr scharfe Messer kann Verletzungen verursachen.

- Gehen Sie beim Abwischen des Messers mit aller Sorgfalt vor.

## **GRUNDREINIGUNG**

Das Gerät, aber insbesondere das Messer muss vor dem Erstgebrauch mit einem feuchten Tuch abgewischt werden, um eventuelle Produktionsrückstände zu beseitigen. Siehe auch Kapitel Reinigung und Pflege.

## **INBETRIEBNAHME**

### **WARNUNG!**

Verletzungsgefahr!

Das sehr scharfe Messer kann Körperteile abtrennen. Gefährdet sind besonders Ihre Finger und Daumen.

- Greifen Sie nicht in den Raum zwischen Anschlagplatte und Messer, solange die Anschlagplatte nicht vollständig geschlossen ist oder sich das Messer noch dreht.
- Fassen Sie nicht mit den Fingern in das Messer.

DE

EN

FR

NL

IT

ES

DK

PL

HU

SV

NO

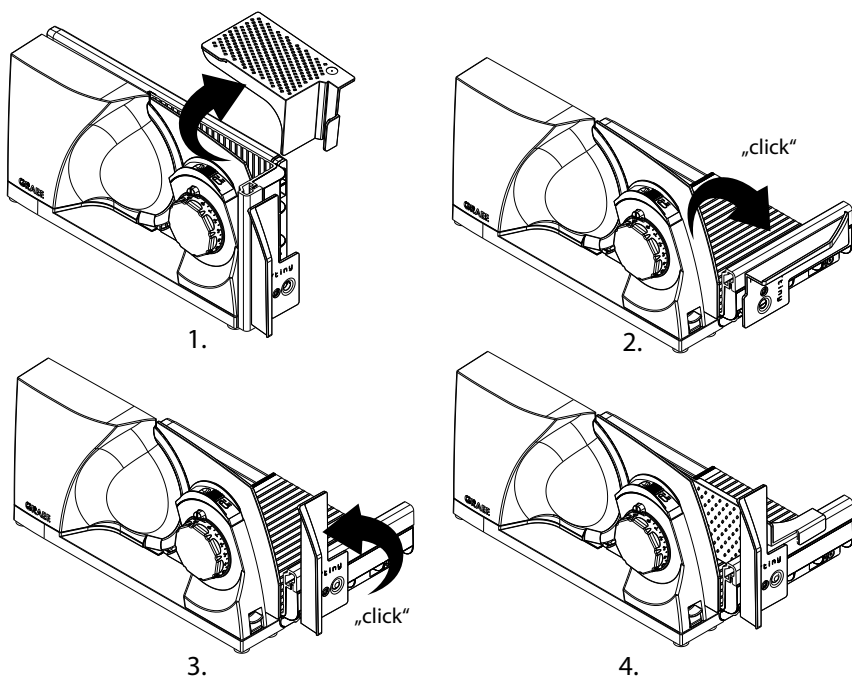
RU

UK

## AUFKLAPPEN DES GERÄTS

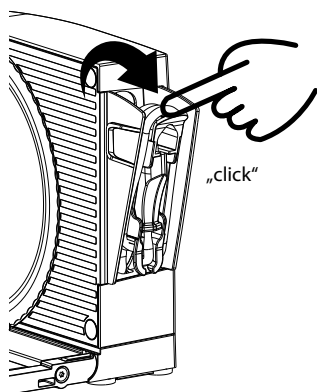
- Entnehmen Sie den Resthalter, falls sich dieser noch an dem Gerät befindet.
- Klappen Sie den Schneidetisch herunter, bis dieser einrastet.
- Drehen sie den Daumenschutz in die senkrechte Position, bis dieser einrastet.
- Setzen Sie den Resthalter auf den Schlitten.

**i** Befindet sich der Daumenschutz nicht in der senkrechten Position, lässt sich der Schlitten nicht verschieben. Ein Schneiden ist dann aus Sicherheitsgründen nicht möglich.

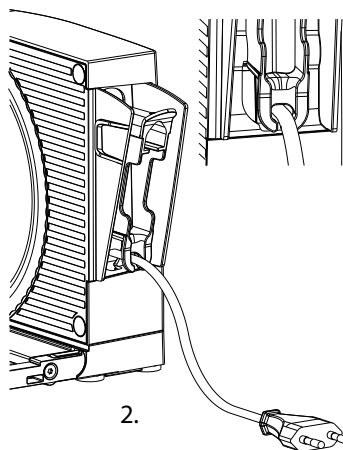


## GERÄT ANSCHLIESEN

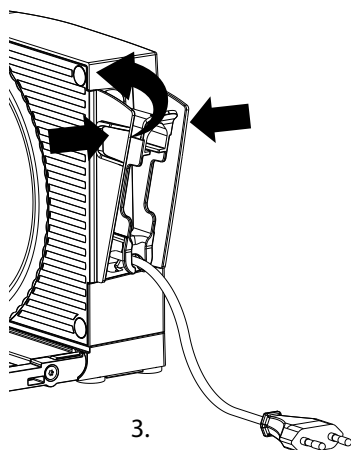
- Schwenken Sie die Kabelaufwicklung aus dem Motorkörper heraus. Ziehen Sie dafür an der oben leicht hervorstehenden Lasche.
- Entnehmen Sie den Stecker aus der Halterung und wickeln Sie das Kabel bis zur gewünschten Länge ab. Sie können das Kabel in einer dafür vorgesehenen Aussparung fixieren.
- Drücken Sie die beiden äußeren Wände leicht zusammen und schwenken Sie die Kabelaufwicklung zurück in den Motorkörper.
- Stecken Sie den Netzstecker in die Steckdose.



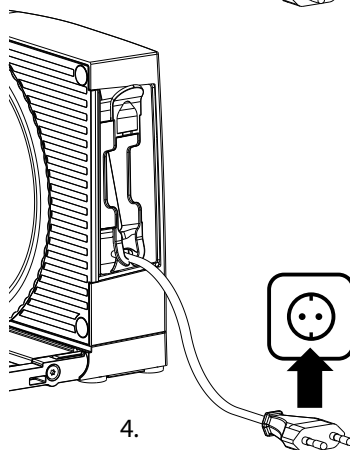
1.



2.



3.



4.

DE

EN

FR

NL

IT

ES

DK

PL

HU

SV

NO

RU

UK

## SCHNEIDEN

### ⚠️ WARNUNG!

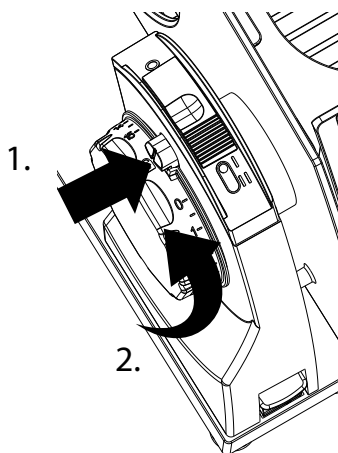
Verletzungsgefahr!

Das sehr scharfe Messer kann Körperteile abtrennen. Gefährdet sind besonders Ihre Finger und Daumen.

- Greifen Sie nicht in den Raum zwischen Anschlagplatte und Messer, solange die Anschlagplatte nicht vollständig geschlossen ist oder sich das Messer noch dreht.
- Fassen Sie nicht mit den Fingern in das Messer.
- Während des Schneidens wird der Schlitten bewegt. Bei unsachgemäßer Handhabung besteht Klemmgefahr für Finger.

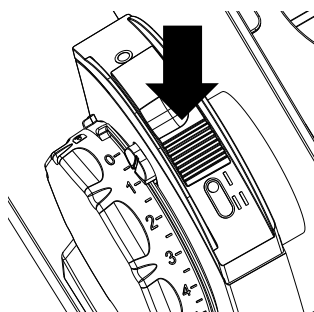
Das Gerät ist zur Sicherung gegen unbefugtes Benutzen mit einer Einschallsicherung ausgestattet. Diese befindet sich in Form eines kleinen Sicherungsknopfs oberhalb der Schnittstärkeneinstellung. Bei geschlossenem Anschlag, gekennzeichnet durch das Schlosssymbol, ist die Einschallsicherung automatisch aktiviert. Zum Deaktivieren:

- Drücken Sie den Sicherungsknopf.
- Drehen Sie gleichzeitig die Schnittstärkeneinstellung.

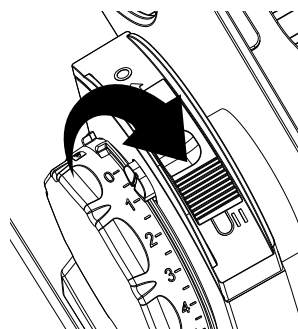


**i** Bei aktivierter Einschallsicherung ist die Schnittstärkeneinstellung blockiert und der EIN/AUS- Schalter ist ohne Funktion. Der Sicherungsknopf ist auch gleichzeitig die Markierung für die eingestellte Schnittstärke.

- Legen Sie das Schneidgut auf den Schlitten.
- Verwenden Sie immer, wenn möglich, den Resthalter.
- Stellen Sie durch Drehen der Schnittstärkeneinstellung die gewünschte Schnittstärke ein.
- Drücken Sie den EIN/AUS- Schalter für den Momentbetrieb, oder schieben Sie den EIN/AUS- Schalter nach vorn auf die Position II für Dauerbetrieb.



Momentanbetrieb



Dauerbetrieb

- Führen Sie den Schlitten gleichmäßig gegen das Messer.
- Nach Beendigung des Schneidvorgangs lassen Sie entweder den EIN/AUS-Schalter los oder schieben ihn in seine ursprüngliche Position O.
- Schließen Sie den Anschlag.

## AUSSERBETRIEBNAHME UND AUFBEWAHRUNG

### **⚠️ WARNUNG!**

Verletzungsgefahr!

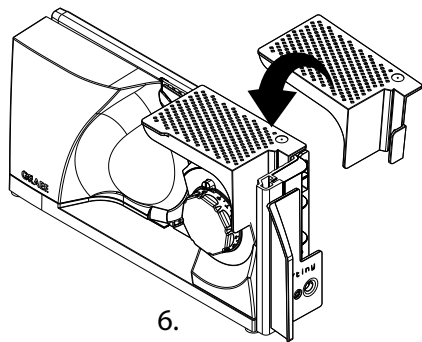
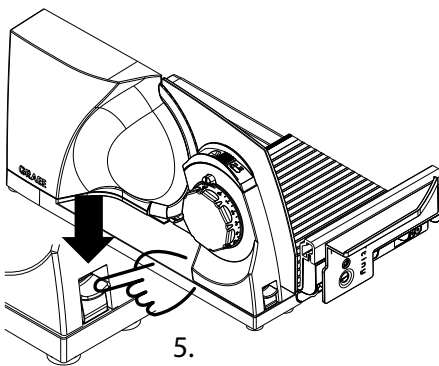
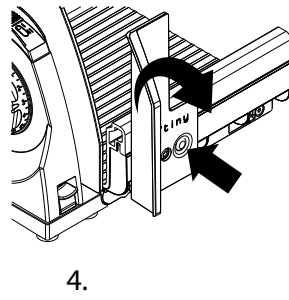
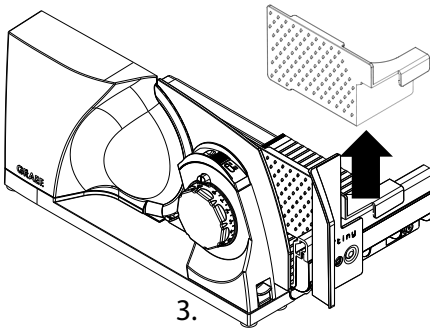
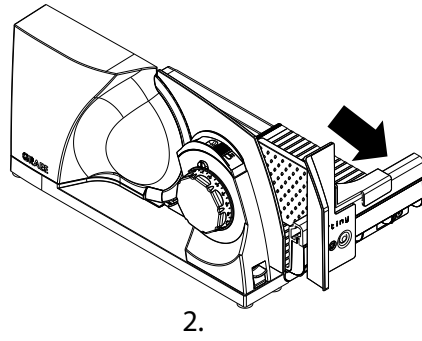
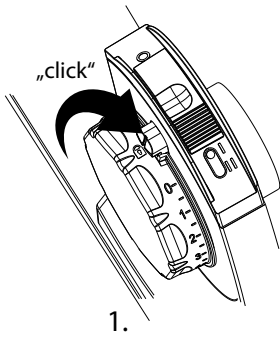
Das sehr scharfe Messer kann Körperteile abtrennen. Gefährdet sind besonders Ihre Finger und Daumen.

- Greifen Sie nicht in den Raum zwischen Anschlagplatte und Messer, solange die Anschlagplatte nicht vollständig geschlossen ist oder sich das Messer noch dreht.
- Fassen Sie nicht mit den Fingern in das Messer.

**i** Das Gerät ist mit einer Sicherung für das unbeabsichtigte Klappen ausgestattet. Diese stellt sicher, dass das Gerät nur geklappt werden kann, wenn der Anschlag komplett geschlossen ist. Ist der Anschlag geöffnet, ist die Entriegelungstaste blockiert.

## ZUSAMMENKLAPPEN DES GERÄTS

- Schließen Sie den Anschlag vollständig bis der Sicherungsknopf einrastet.
- Ziehen Sie den Schlitten vor, bis sich die Handauflage vor dem Gerät befindet.
- Entnehmen Sie den Resthalter.
- Drücken Sie die Entriegelungstaste für den Daumenschutz und schwenken Sie den Daumenschutz in die waagerechte Position.
- Drücken Sie die Entriegelungstaste für den Klappmechanismus nach unten und schwenken Sie gleichzeitig den Schneidetisch nach oben. Verstauen Sie bei Bedarf den Resthalter auf dem Gerät.





## AUFBEWAHRUNG

### VORSICHT!

Verletzungsgefahr!

Durch das unkontrollierte Kippen oder Umfallen des Geräts besteht Klemmgefahr.

- Das Gerät kann senkrecht stehend aufbewahrt werden. Stellen Sie das Gerät immer so ab, dass es stabil steht und nicht kippen kann, z.B. an eine Wand, in eine Nische oder Regal.
- Das Gerät kann auch flachliegend aufbewahrt werden, z.B. in einer Schublade.

## REINIGUNG UND PFLEGE

### WARNUNG!

Verletzungsgefahr!

- Unsachgemäße Reinigung kann zu Verletzungen führen.
- Schalten Sie das Gerät vor dem Reinigen aus und ziehen Sie den Netzstecker aus der Steckdose.
- Lassen Sie das Gerät vor jeder Reinigung abkühlen.
- Kontrollieren Sie, ob der Anschlag geschlossen ist (die Messerschneide muss abgedeckt sein).
- Gehen Sie bei der Reinigung des Messers mit aller Sorgfalt vor.

## GERÄT AUSSEN REINIGEN

- Reinigen Sie die Außenfläche des Geräts mit einem weichen angefeuchteten Tuch. Bei starker Verschmutzung kann ein mildes Reinigungsmittel verwendet werden.
- Halten Sie die Führungen im Schneidetisch sauber, damit der Schlitten immer leichtgängig verschiebbar ist. Krümel könne ganz einfach nach hinten aus den Führungen entfernt werden. Ggf. verwenden Sie dafür ein Tuch oder einen Pinsel.
- Für Stellen, die schwierig erreichbar sind empfehlen wir die Reinigung mit einem Pinsel.

### HINWEIS!

Beschädigungsgefahr!

Unsachgemäßer Umgang mit dem Gerät kann zu Beschädigungen des Geräts führen.

- Benutzen Sie keine aggressiven oder scheuernden Reinigungsmittel und keine Lösungsmittel.
- Kratzen Sie hartneckige Verschmutzungen nicht mit harten Gegenständen ab.
- Tauchen Sie das Gerät nicht in Wasser.
- Geben Sie das Gerät nicht in die Spülmaschine und halten Sie es nicht unter fließendes Wasser.
- Geben Sie den Schlitten niemals in die Spülmaschine.

DE

EN

FR

NL

IT

ES

DK

PL

HU

SV

NO

RU

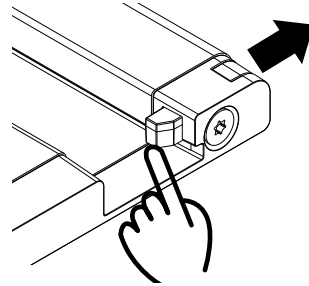
UK

- Geben Sie das Messer niemals in die Spülmaschine, dies kann die Schärfe und die Korrosionsbeständigkeit beeinträchtigen (Salz greift das Messer an). Ein weiterer Gefahrenpunkt ist die Handhabung des Messers beim Be- und Entladen der Spülmaschine.

### SCHLITTEN ABNEHMEN UND REINIGEN

Um den Schlitten besser zu reinigen, kann man ihn von dem Gerät abnehmen.

- Schieben Sie die Schlittenentriegelung nach außen.
- Ziehen Sie den Schlitten ab.
- Reinigen Sie den Schlitten mit einem feuchten Tuch oder unter fließendem Wasser. Bei starker Verschmutzung kann ein mildes Reinigungsmittel verwendet werden.
- Geben Sie 1-mal im Monat einige Tropfen harzfreies Öl oder Vaseline auf die Schlittenführung.
- Entfernen Sie überschüssiges Öl oder überschüssige Vaseline mit einem weichen Baumwolltuch.
- Nach Beendigung des Reinigungsvorgangs setzen Sie den Schlitten wieder auf das Führungsprofil.
- Schieben Sie die Schlittenentriegelung wieder zurück nach innen.



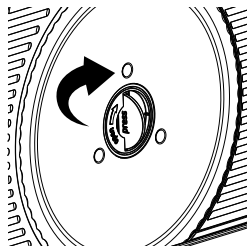
### MESSER ABNEHMEN, REINIGEN UND EIFETTEN

#### ⚠ VORSICHT!

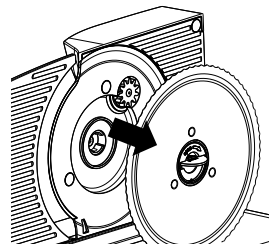
Scharfes Messer!

Gehen Sie bei der Reinigung des Messers mit aller Sorgfalt vor.

- Ziehen Sie den Schlitten ganz zu sich heran.
- Durch leichtes Drücken auf die Mitte der Messerschraube hebt sich der integrierte Klappgriff leicht an. Klappen Sie den Klappgriff komplett auf.
- Um das Messer zu lösen, drehen Sie mithilfe des Klappgriffs die Messerschraube im Uhrzeigersinn nach rechts und nehmen das Messer vorsichtig ab.



1.



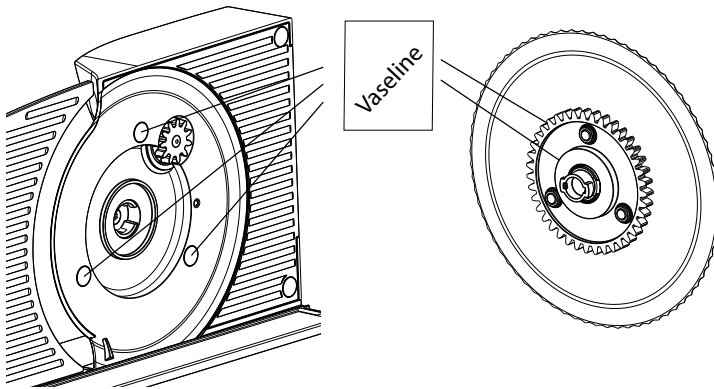
2.

- Reinigen sie das Messer vorsichtig mit einem feuchten Tuch.
- Reinigen Sie den Innenteil des Geräts mit einem feuchten Tuch.
- Regelmäßiges Einfetten erhöht die Lebensdauer Ihres Geräts. Verwenden Sie dazu lebensmittelgeeignete Vaseline. Geeignete Vaseline erhalten Sie in unserem Onlineshop über [www.graef.de](http://www.graef.de) unter der Artikel-Nr. 141852.



Fetten Sie das Gerät regelmäßig ein:

- Bei häufigem Gebrauch alle 2 bis 3 Tage
  - Wenn das Gerät nur 10 Minuten am Tag läuft, alle 14 Tage
- Fetten Sie das Zahnrad am Messer ein.
  - Fetten Sie die 3 Gleitnocken auf der Innenseite des Geräts ein.
  - Setzen Sie das Messer in umgekehrter Reihenfolge wieder ein.



### WERTERHALT DES MESSERS

Für eine lang anhaltende Schärfe und den Werterhalt Ihres Graef-Messers empfehlen wir Ihnen, es regelmäßig zu reinigen, besonders nach dem Aufschneiden von gepökeltem Fleisch bzw. Schinken. Diese Lebensmittel enthalten Salze, die, wenn sie länger auf der Messeroberfläche verbleiben, sogar zur Bildung von Flugrost führen können (auch auf „rostfreiem“ Edelstahl). Beim Aufschneiden von Schneidgut, das viel Wasser enthält, z. B. Tomaten oder Gurken, kann sich durch mangelnde oder falsche (zu „nasse“) Reinigung ebenfalls Flugrost auf der Messeroberfläche bilden. Daher empfehlen wir Ihnen, das Messer direkt nach Gebrauch mit einem feuchten Tuch und ggf. etwas Spülmittel zu reinigen. Nehmen Sie von Zeit zu Zeit das Messer ab und reinigen Sie das Gerät von innen. Besonders dann, wenn „saftiges“ Schneidgut (Gemüse, Obst, Braten etc.) geschnitten wurde. Behandeln Sie das Messer mit aller Sorgfalt.

DE

EN

FR

NL

IT

ES

DK

PL

HU

SV

NO

RU

UK

## **KUNDENDIENST**

Wenn Ihr Graef-Gerät einen Schaden hat, wenden Sie sich bitte an Ihren Fachhändler oder an den Graef-Kundendienst unter 02932 9703-677 oder schreiben Sie uns eine E-Mail an [service@graef.de](mailto:service@graef.de).

## **ENTSORGUNG**

### **ENTSORGUNG DER VERPACKUNG**



Die Verpackung schützt das Gerät vor Transportschäden. Die Verpackungsmaterialien sind nach Umweltverträglichkeit und entsorgungstechnischen Gesichtspunkten ausgewählt und deshalb recycelbar. Die Rückführung der Verpackung in den Materialkreislauf spart Rohstoffe und verringert das Abfallaufkommen. Entsorgen Sie nicht mehr benötigte Verpackungsmaterialien an den Sammelstellen für das Verwertungssystem „Grüner Punkt“.



Heben Sie wenn möglich die Original-Verpackung während der Garantiezeit des Geräts auf, um es im Garantiefall ordnungsgemäß verpacken und transportieren zu können.

### **ENTSORGUNG DES GERÄTS**



Dieses Produkt darf am Ende seiner Lebensdauer nicht über den normalen Hausmüll entsorgt werden. Das Symbol auf dem Produkt und in der Gebrauchsanleitung weist darauf hin. Die Werkstoffe sind gemäß ihrer Kennzeichnung wiederverwertbar. Mit der Wiederverwendung, der stofflichen Verwertung oder anderen Formen der Verwertung von Altgeräten leisten Sie einen wichtigen Beitrag zum Schutz unserer Umwelt. Bitte fragen Sie bei Ihrer Gemeindeverwaltung nach der zuständigen Entsorgungsstelle.

## **GEWÄHRLEISTUNG**

Für dieses Produkt gilt beginnend mit dem Verkaufsdatum ein gesetzlicher Gewährleistungsanspruch von 24 Monaten nach § 439 ff. BGB-E.

Von dieser Gewährleistung nicht abgedeckt sind Schäden, die durch unsachgemäße Behandlung oder unsachgemäßen Einsatz entstanden sind, sowie Mängel, die Funktion oder den Wert des Geräts nur geringfügig beeinflussen.

Weitergehend sind Transportschäden, soweit wir diese nicht zu verantworten haben, vom Garantieanspruch ausgeschlossen. Für Schäden, die durch eine nicht von uns oder einer unserer Vertretungen durchgeführte Reparatur entstehen, besteht kein Gewährleistungsanspruch. Bei berechtigten Reklamationen werden wir das mangelhafte Produkt reparieren oder gegen ein intaktes Produkt austauschen.

## PROBLEMBEHANDLUNG

| Problem   | Ursache  | Lösung  |
|---|--|---|
| Schnittstärkeneinstellung lässt sich nicht drehen.                  | Einschaltssicherung ist aktiviert.   | Drücken Sie den Sicherungsknopf und drehen Sie die Schnittstärkeneinstellung.                   |
| Gerät lässt sich nicht einschalten.                                 | Einschaltssicherung ist aktiviert.   | Drücken Sie den Sicherungsknopf und drehen Sie die Schnittstärkeneinstellung.                   |
| Der Schlitten ist blockiert, lässt sich nicht komplett verschieben. | Aus Sicherheitsgründen muss sich der Daumenschutz im Betrieb in der senkrechten Position befinden.                   | Drehen Sie den Daumenschutz in die senkrechte Position, bis dieser einrastet.                   |
| Schlitten ist schwergängig.   | Die Schlittenführung ist verschmutzt.  | Reinigen und fetten Sie die Schlittenführung.   |
| Der Schlitten quietscht beim Verschieben                            | Der Daumenschutz schleift an der unteren Kante am Schneidetisch  | Drehen Sie den Daumenschutz in die senkrechte Position, bis dieser einrastet.                   |
| Der Schneidetisch lässt sich nicht zuklappen.                       | Aus Sicherheitsgründen ist es nur möglich den Schneidetisch zuzuklappen, wenn der Anschlag komplett geschlossen ist. | Schließen Sie den Anschlag vollständig bis der Sicherungsknopf einrastet.                       |
|   | Der Schlitten ist nicht weit genug herausgezogen, die Handauflage stößt gegen den Anschlag.                          | Ziehen Sie den Schlitten vor, bis sich die Handauflage vor dem Gerät befindet.                  |
| Schleifgeräusche am Messer.   | Lebensmittelrückstände am Messer.  | Nehmen Sie das Messer ab und reinigen Sie es gründlich. Anschließend gemäß Anleitung einfetten. |

DE

EN

FR

NL

IT

ES

DK

PL

HU

SV

NO

RU

UK

| Problem  | Ursache   | Lösung   |
|--|---|--|
| Messer ist schwergängig oder die Drehzahl des Messers ist stark reduziert. | Messerzahnrad nicht ausreichend gefettet, oder verschmutzt.                                     | Nehmen Sie das Messer ab und reinigen Sie das Messerzahnrad gründlich. Anschließend gemäß Anleitung einfetten.   |
|  | Das Gerät ist überlastet.   | Unterbrechen Sie den Schneidvorgang und entfernen Sie vorsichtig das Schneidgut. Achten Sie darauf, nur geeignetes Schnittgut zu verwenden, und passen Sie ggf. die Schnittweite entsprechend an.              |
| Die Kabelaufwicklung lässt sich nicht aus- oder einschwenken.              | Das zu lose aufgewickelte Kabel bildet Schlaufen, die an das Gehäuse stoßen.                    | Versuchen sie das Kabel vorsichtig abzuwickeln. Dies geht in der Regel auch, wenn sich die Kabelaufwicklung noch im Gerät befindet.  |
| Das Gerät rutscht beim Schneiden auf der Arbeitsplatte.                    | Die Aufstellfläche oder die Gummifüße des Gerätes sind verschmutzt.                             | Die Aufstellfläche und die Gummifüße der Maschine müssen sauber und fettfrei sein.   |
| Das Messer schneidet nicht mehr gut.                                       | Das Messer ist stumpf und muss geschärft werden.  |  |
| Das abgeschnittene Schneidgut wird hinter das Messer gezogen.              | Das Schneidgut wird nicht korrekt abgestreift. Der Abstand des Messers zum Gehäuse ist zu groß. | Vergewissern Sie sich, dass das Messer korrekt montiert ist und sich keine Verschmutzung auf der Innenseite des Messers befindet. Reinigen Sie ggf. gemäß Anleitung das Messer und die Innenseite des Gerätes. |
| Betriebsgeräusche werden mit zunehmender Benutzung lauter.                 | Getriebe ist nicht genügend eingefettet.  | Nehmen Sie das Messer ab und reinigen Sie das Messerzahnrad gründlich. Anschließend Zahnrad und Gleitnocken gemäß Anleitung einfetten.   |

| Problem   | Ursache   | Lösung   |
|---|---|--|
| Das Messer ist lose   | Messerschraube nicht verriegelt   | Stellen Sie sicher, dass das Messer korrekt montiert ist und die Messerschraube fest verriegelt ist = gegen den Uhrzeigersinn nach links drehen  |
|   | Gleitnocken haben sich gelöst   | Auf der Innenseite des Gerätes unter dem Messer befinden sich drei Gleitnocken. Vergewissern Sie sich, ob diese vorhanden sind. Kontaktieren Sie den GRAEF Service falls die Gleitnocken fehlen. |
| Das Gerät läuft weiter, obwohl der Anschlag geschlossen ist | Der EIN/AUS Schalter befand sich während des Schließens des Anschlages noch in der Stellung II für den Dauerbetrieb | Schieben Sie den EIN/AUS Schalter zurück in die Position 0. Achten Sie darauf das Gerät zuerst auszuschalten bevor Sie den Anschlag schließen.   |

DE

EN

FR

NL

IT

ES

DK

PL

HU

SV

NO

RU

UK

## CONTENTS

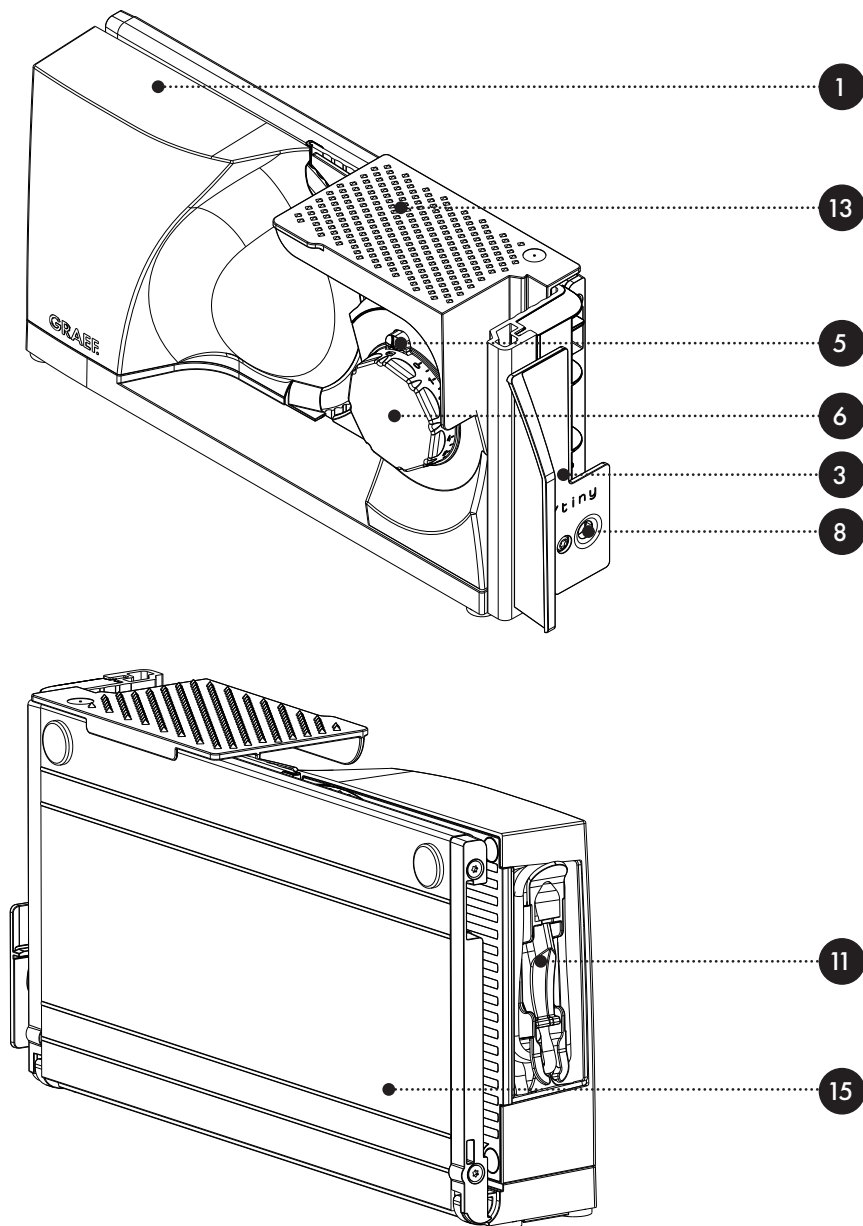
|   |    |
|---|----|
| Product overview .....                                  | 25 |
| Product description .....                               | 27 |
| Technical data .....                                    | 27 |
| Accessories .....                                       | 28 |
| General aspects.....                                    | 28 |
| Information on these operating instructions .....       | 28 |
| Intended use .....                                      | 28 |
| Limitation of liability.....                            | 28 |
| Warning notes and symbols.....                          | 29 |
| Safety .....  | 29 |
| General safety instructions.....                        | 29 |
| Danger caused by electric current.....                  | 31 |
| Safety instructions for the electrical connections..... | 31 |
| Unpacking the unit .....                                | 32 |
| Requirements on the installation location .....         | 32 |
| Prior to first use .....                                | 33 |
| Basic cleaning .....                                    | 33 |
| Initial operation and use .....                         | 33 |
| Swing open the unit.....                                | 33 |
| Connect the unit.....                                   | 34 |
| Cutting operation.....                                  | 35 |
| Shutdown and storage.....                               | 36 |
| Folding up the unit.....                                | 37 |
| Storage .....   | 39 |
| Cleaning and maintenance .....                          | 39 |
| Cleaning the unit on the outside .....                  | 39 |
| Removal and cleaning the slide.....                     | 40 |
| Removing, cleaning and greasing the blade.....          | 40 |
| Ensuring value preservation of the blade .....          | 41 |
| After-sales service .....                               | 42 |
| Disposal.....   | 42 |
| Disposal of packaging .....                             | 42 |
| Disposal of unit .....                                  | 42 |
| Warranty .....  | 42 |
| Troubleshooting.....                                    | 43 |



## PRODUCT OVERVIEW

### Illustration of unit folded up

(Illustrations may differ from the original)



DE

EN

FR

NL

IT

ES

DK

PL

HU

SV

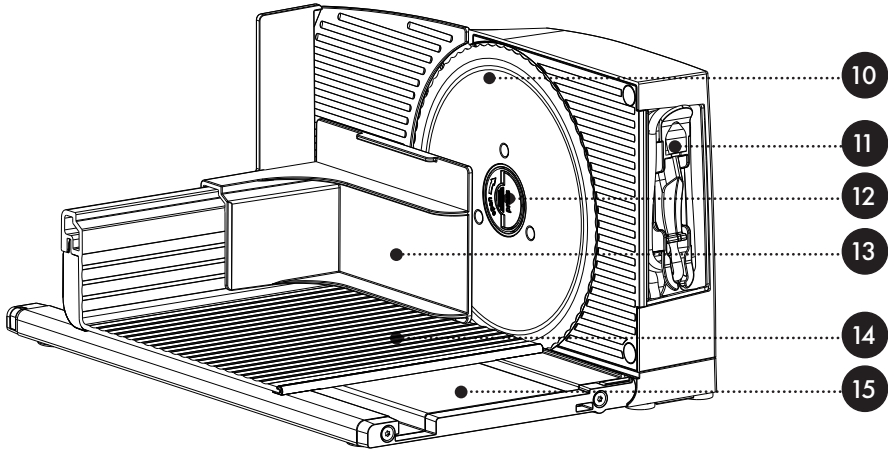
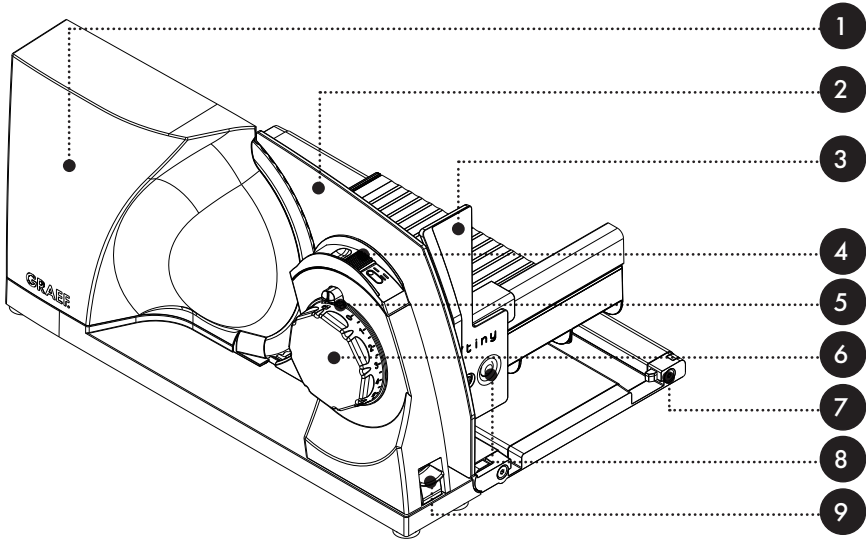
NO

RU

UK

# Illustration of unit folded back

(Illustrations may differ from the original)



## PRODUCT DESCRIPTION

- 1 Motor body
- 2 Stop plate
- 3 Thumb protection
- 4 On / Off switch
- 5 Safety catch
- 6 Setting of cutting thickness
- 7 Slide unlocking
- 8 Release button for thumb guard
- 9 Release button for folding mechanism
- 10 Blade
- 11 Integrated cable rewind
- 12 Blade screw
- 13 Holder for remainders
- 14 Slide
- 15 Cutting table

DE

EN

FR

NL

IT

ES

DK

PL

HU

SV

NO

RU

UK

## TECHNICAL DATA

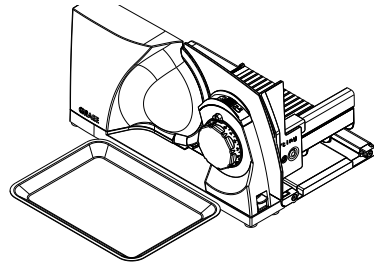
|                         |   |
|-------------------------|---|
| Dimensions (W x H x D): | 80 x 182 x 402 mm(folded up)<br>234 x 182 x 340 mm(ready for use) |
| Weight:                 | approx. 3.3 kg  |
| Connection:             | 230V / 50Hz AC  |
| Rated output:           | 45 W  |
| Slicing height:         | 150 mm  |
| Slicing length:         | 237 mm  |
| Short-time operation:   | 5 minutes   |

## **ACCESSORIES**

(accessories are included in the delivery or available separately, depending on the version)

- Plastic - tray
- Stainless steel - tray
- Smooth stainless steel blade

Place the tray next to the unit.  
The tray is used to place the food to be cut.



Please refer to the chapter "Cleaning and maintenance" to replace the blade.

You can order additional accessories in our on-line shop [www.graef.de](http://www.graef.de) or from your specialist dealer.

## **GENERAL ASPECTS**

Dear Customer,

You have made a good choice by buying this Mytity all-purpose slicer. You have purchased a highly appreciated quality product. Thank you for your purchase, and we hope you will enjoy using your new all-purpose slicer.

## **INFORMATION ON THESE OPERATING INSTRUCTIONS**

These operating instructions provide important information on putting into operation, safety, intended use and the maintenance of the all-purpose slicer (hereinafter referred to as unit). It must always be available when using the unit. The instructions have to be read and applied by every person who deals with

- putting into operation,
- operation,
- troubleshooting and/or
- cleaning

of the unit. Keep these operating instructions and pass them on to the next owner along with the unit.

These operating instructions cannot take into consideration every conceivable use. For further information or in case of problems which are not dealt with or not dealt with sufficiently in these instructions, please get in touch with GRAEF customer service or your specialist dealers.

### **INTENDED USE**

This unit is not intended for commercial use. Use the all-purpose slicer in closed-up rooms only. It can be used to cut bread, ham, sausage, cheese, carrots, cucumber, fruit, vegetables, et cetera. By no means cut hard matter, such as frozen food, bones, wood, sheet metal, or the like. This unit is intended for use in a household. Another or any exceeding use shall not be considered intended. The unit can be dangerous if it is not used as intended.

- Use the unit exclusively as intended.
- Observe the procedures described in these operating instructions.

Claims of any kind due to damage resulting from improper use shall be excluded. The risk shall be borne solely by the user.

### **LIMITATION OF LIABILITY**

All technical information, data and instructions for installation, operation and maintenance contained in these operating instructions correspond to the latest status at the time of printing and are based on our previous experience and knowledge to the best of our knowledge. No claims may be derived from the particulars, illustrations and descriptions in these instructions. The manufacturer shall not assume any liability for damage caused by

- non-observation of the instructions
- unintended use
- incorrect repairs
- technical modifications
- use of unapproved spare parts.

Translations shall be carried out to the best of knowledge. We shall not assume any liability for translation mistakes. The original German text alone shall remain legally binding.

DE

EN

FR

NL

IT

ES

DK

PL

HU

SV

NO

RU

UK

## **WARNING NOTES AND SYMBOLS**

In these operating instructions, the following warning notes, signal words and symbols are used:

### **WARNING!**

This signal symbol/word indicates a hazard with a high degree of risk which, if not prevented, could result in death or serious injury.

### **CAUTION!**

This signal symbol / word indicates a hazard with low risk level which, if not prevented, may result in slight to moderate injury.

### **NOTE!**

This signal word alerts you to possible material damage.



This symbol provides additional information on operation.

## **SAFETY**

### **GENERAL SAFETY INSTRUCTIONS**

This unit is in compliance with the relevant safety regulations. For safe handling of this unit, please observe the following safety instructions:

- Improper use can lead to personal injury and damage to property.
- Before using this unit for the first time, check it for visible outer damage on the housing, connection cable and plug.
- Do not operate a damaged unit.
- If the connection cable is damaged, it must be replaced by the manufacturer, the after-sales service or a similarly qualified person in order to prevent danger.

- Repairs must be carried out by an expert or by GRAEF after-sales service only. Incorrect repairs may cause considerable hazards for the user. In addition, any claim under guarantee is forfeited.
- Defective parts must be replaced by original spare parts only. It is only with these parts that the safety requirements are met.
- This unit must not be used by children. Keep the unit and its connection cable away from children.
- Children should be supervised in order to make sure that they do not play with this unit.
- This unit can also be used by persons with reduced physical, sensory or mental capabilities or lack of experience and/or knowledge if they have been given supervision or instruction concerning use of the unit in a safe way and understand the hazards involved.
- The unit is not intended to be used with an external timer or a separate remote control.
- Always disconnect the connection cable by using the plug; do not pull the connecting cable.
- Make sure that the power cable does not get caught anywhere, as this could cause the unit to drop.
- Packaging materials must not be used for playing. There is a danger of suffocation.
- Always switch off the unit and disconnect it from the power supply when you are not using it or when the unit is unattended. The same applies before cleaning and maintaining the unit or when replacing accessories. This is particularly important to ensure that the blade does not start up unintentionally.
- After a continuous operation of 5 minutes, let the motor cool down for an hour.
- This appliance must be used with the slide and the end-piece holder in the operating position, unless the size and shape of the food to be sliced do not permit their use.
- Clean the unit, the end-piece holder, the slide and any accessories with a damp cloth or a mild detergent.
- Clean the blade with a damp cloth. Caution: risk of injury!
- KEEP THE OPERATING INSTRUCTIONS.

DE

EN

FR

NL

IT

ES

DK

PL

HU

SV

NO

RU

UK

## **DANGER CAUSED BY ELECTRIC CURRENT**

### **WARNING!**

Contact with live cables or components can be fatal !

Please observe the following safety instructions in order to prevent an exposure to electric current:

- Do not use the unit if the mains cable or plug are damaged.
- In this case, have a new connection cable installed by GRAEF Customer Service or an authorised specialist before continuing to use the unit.
- By no means open the housing of the unit. There is a risk of electric shock if live connections are touched or if the electrical or mechanical structure is changed.
- Never touch live parts. This can cause an electric shock and even death.

## **SAFETY INSTRUCTIONS FOR THE ELECTRICAL CONNECTIONS**

For safe and fault-free operation of the unit, the following requirements have to be met during the electrical connection:

- Before connecting the unit, compare the connecting data (voltage and frequency) on the type plate with those of your energy network. This data must match to prevent damage to the unit. If in doubt, consult a qualified electrician.
- The socket outlet must be protected by at least a 10A circuit breaker.
- Make sure that the power cable is not damaged and is not laid across hot surfaces or sharp edges.
- The connecting cable must not be stretched tightly.
- The electrical safety of the unit is guaranteed only if it is operated on a properly installed power supply. If in doubt, have the in-house installation checked by a qualified electrician. The manufacturer shall not assume responsibility for damage which has been caused by absent or interrupted protective conductor.

## **UNPACKING THE UNIT**

When unpacking the unit, proceed as follows:

- Remove the unit from the box.
- Remove the packaging parts.

### **CAUTION!**

Danger of injury !

The very sharp blade can cause injuries.

- Remove any stickers on the unit (do not remove the type plate).



## REQUIREMENTS ON THE INSTALLATION LOCATION

For safe and fault free operation of the unit, the following requirements of the installation location have to be met:

- The unit has to be placed on a solid, flat, horizontal, and non-slipping surface with a sufficient weight-carrying capacity.
- Make sure that the unit cannot topple over.
- Choose the location in such a way that children cannot reach the blade of the unit or the supply lines.
- Never use the unit outdoors, and always keep it in a dry place.
- The unit is not designed for installation in a wall or a built-in cupboard.
- Do not set up the unit in a hot, wet or moist environment.
- The socket has to be easily accessible so that the power cable can be removed easily in case of emergency.
- If the connecting cable is too long, you can adjust it to the required length using the cable winder.

## PRIOR TO FIRST USE

### CAUTION!

Danger of injury !

The very sharp blade can cause injuries.

- Proceed with caution when wiping the blade.

## BASIC CLEANING

The unit , but especially the blade, must be wiped with a damp cloth before first use to remove any production residues. Also refer to the chapter on "Cleaning and maintenance".

## INITIAL OPERATION

### WARNING!

Danger of injury !

The very sharp blade can cut off body parts. Especially your fingers and thumbs are at risk.

- For this reason, do not reach into the space between the stop plate and the blade as long as the stop plate is not closed completely, i.e. set to "0".
- Do not touch the blade with your fingers.

DE

EN

FR

NL

IT

ES

DK

PL

HU

SV

NO

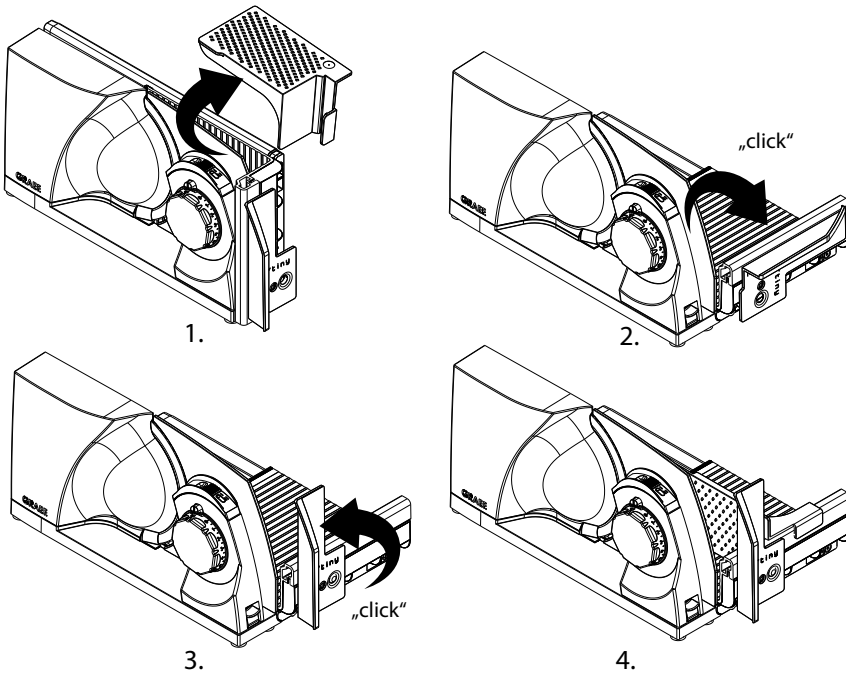
RU

UK

## SWINGING THE UNIT OPEN

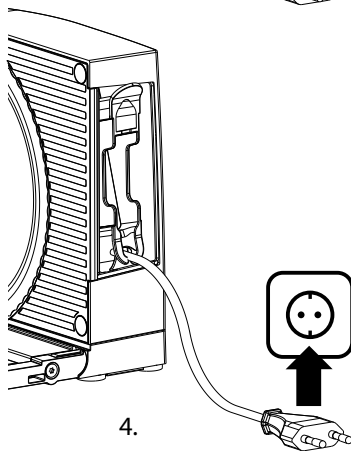
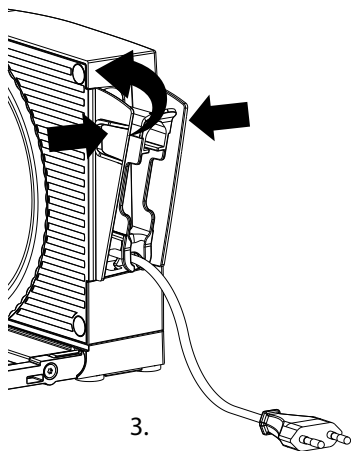
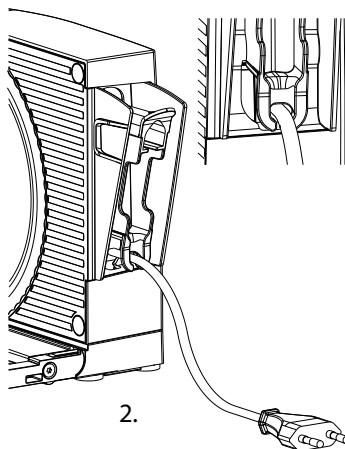
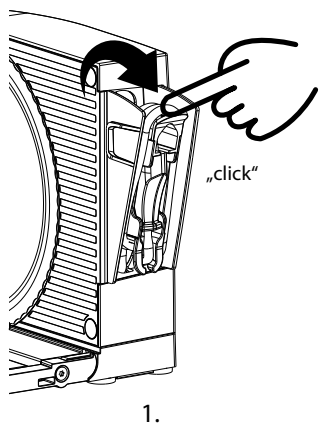
- Remove the end-piece holder if it is still attached to the unit.
- Fold down the cutting table until it clicks into place.
- Turn the thumb guard to the vertical position until it clicks into place.
- Place the end-piece holder on the slide.

**i** If the thumb guard is not in the vertical position, the slide cannot be moved. For safety reasons, cutting is therefore not possible.



## CONNECTING THE UNIT

- Swivel the cable winder out of the motor body. Do this by pulling on the slightly protruding tab at the top.
- Remove the plug from the holder and unwind the cable to the desired length. You can secure the cable in a recess provided for this purpose.
- Press the two outer walls together slightly and swivel the cable winder back into the motor body.
- Insert the plug into the socket.



DE

EN

FR

NL

IT

ES

DK

PL

HU

SV

NO

RU

UK

## CUTTING OPERATION

### **⚠ WARNING!**

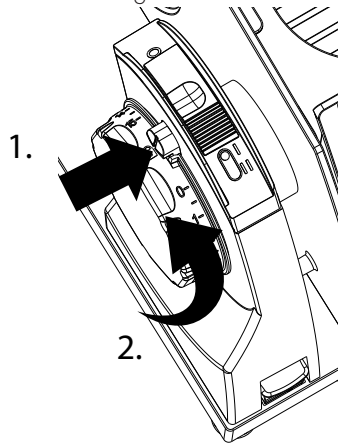
Danger of injury !

The very sharp blade can cut off body parts. Especially your fingers and thumbs are at risk.

- Do not reach into the space between the stop plate and blade as long as the stop plate has not been completely closed.
- Do not touch the blade with your fingers.
- During cutting operation, the slide is moved. There is a risk of fingers being jammed if handled incorrectly.

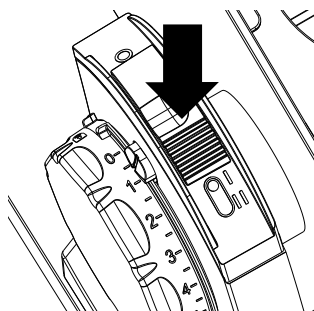
The unit is equipped with a switch-on safety device to prevent unauthorised use. This is located above the adjustment of the cutting thickness in the form of a small safety button. When the limit stop is closed, indicated by the lock symbol, the switch-on safety device is automatically activated. For deactivation:

- Press the safety button.
- Turn the adjustment of the cutting thickness at the same time.

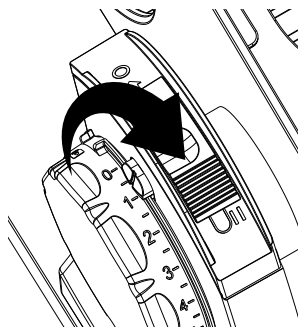


**i** When the switch-on safety device is activated, the adjustment of the cutting thickness is blocked and the ON/OFF switch has no function. The safety button is also the marker for the set cutting thickness.

- Place the slicing material on to the slide.
- Always use the end-piece holder when possible.
- Set the desired cutting thickness by turning the adjustment of the cutting thickness.
- Press the ON/OFF switch for intermittent operation or slide the ON/OFF switch forwards to position II for continuous operation.



Intermittent



Continuous

- Guide the slide against the blade evenly.
- After the cutting process has been completed, either release the ON/OFF switch or push it back to its original position O.
- Close the limit stop.

## SHUTDOWN AND STORAGE

### **⚠ WARNING!**

Danger of injury !

The very sharp blade can cut off body parts. Especially your fingers and thumbs are at risk.

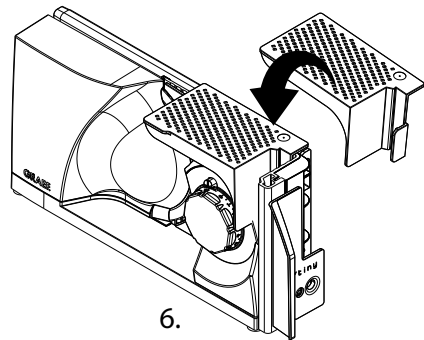
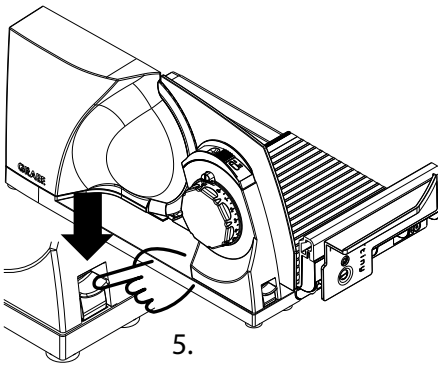
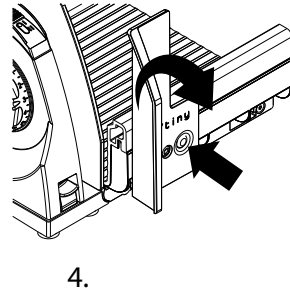
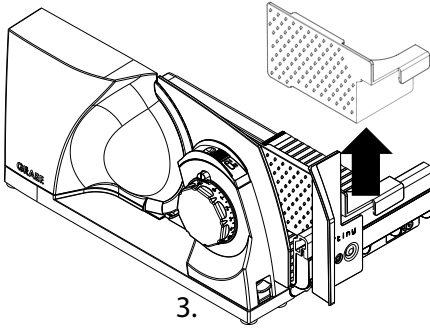
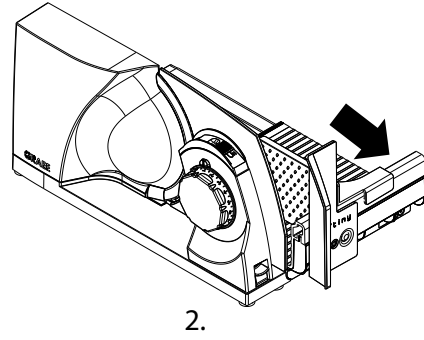
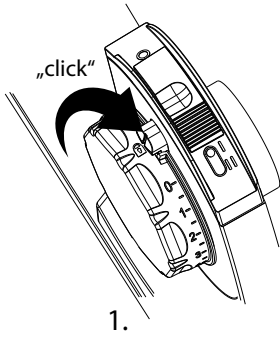
- For this reason, do not reach into the space between the stop plate and the blade as long as the stop plate is not closed completely, i.e. set to "0".
- Do not touch the blade with your fingers.



The unit has been equipped with a safety device to prevent unintentional folding. This ensures that the unit can only be folded when the limit stop is completely closed. If the limit stop is open, the release button is blocked.

## FOLDING UP THE UNIT

- Close the limit stop completely until the safety button engages.
- Pull the slide forwards until the hand rest is in front of the unit.
- Remove the end piece holder.
- Press the release button for the thumb guard and swivel the thumb guard into the horizontal position.
- Press the release button for the folding mechanism downwards and at the same time swivel the cutting table upwards.
- When necessary, stow the end-piece holder on the unit.



## STORAGE

### CAUTION!

Danger of injury !

There is a risk of being caught if the unit tips or falls over in an uncontrolled manner.

- The unit can be stored in an upright position. Always place the unit in such a way that it is stable and cannot tip over, e.g. against a wall, in a niche or on a shelf.
- The unit can also be stored lying flat, e.g. in a drawer.

## CLEANING AND MAINTENANCE

### WARNING!

Danger of injury !

- Inexpert cleaning may lead to injuries.
- Switch the unit off before cleaning and pull the power cord from the electric socket.
- Let the unit cool down before cleaning.
- Check whether the stop has been closed (the blade edge must be covered).
- Proceed with caution when wiping the blade.

## CLEANING THE UNIT ON THE OUTSIDE

- Use a soft and moist cloth to clean the outer surfaces of the unit. Use a mild detergent in case of heavy soiling.
- Keep the guides in the cutting table clean so that the slide can always be moved smoothly. Crumbs can be easily removed from the guides towards the rear. If necessary, use a cloth or brush.
- For areas that are difficult to reach, we recommend cleaning with a brush.

### NOTE!

Risk of damage !

Improper handling of the unit can result in damage to the unit.

- Do not use any aggressive or scouring detergent and no solvents.
- Do not scrape off any persistent dirt with a hard object.
- Do not immerse the unit in water.
- Do not put the unit in the dishwasher and do not use it under running water.
- Never put the slide into the dishwasher.
- Never put the blade into the dishwasher which may affect the sharpness and the corrosion resistance (salt attacks the blade). Handling the blade when loading and unloading from the dishwasher is another point of danger.

DE

EN

FR

NL

IT

ES

DK

PL

HU

SV

NO

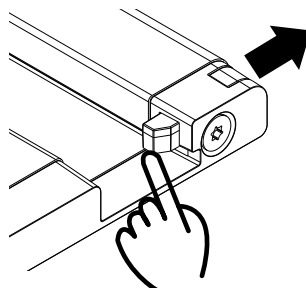
RU

UK

## REMOVAL AND CLEANING THE SLIDE

The carriage can be removed from the unit to make it easier to clean.

- Push the slide release outwards.
- Remove the slide.
- Clean the slide with a damp cloth or under running water. Use a mild detergent in case of heavy soiling.
- Once a month, add some drops of resin-free oil or petroleum jelly to the slideway.
- Remove excess oil or petroleum jelly with a soft cotton cloth.
- Once the cleaning process is completed, place the slide back on the slideway.
- Push the slide release inwards again.



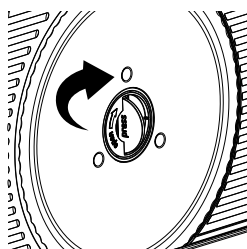
## REMOVING, CLEANING AND GREASING THE BLADE

### ⚠ CAUTION!

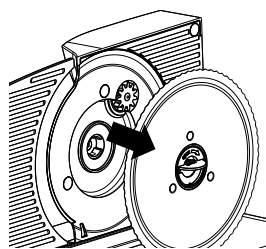
Sharp blade !

Proceed with caution when wiping the blade.

- Pull the slide towards yourself.
- Press lightly on the centre of the blade screw to raise the integrated folding handle slightly. Open the folding handle completely.
- Use the folding handle to loosen the blade by turning the blade screw clockwise and carefully removing the blade.



1.



2.

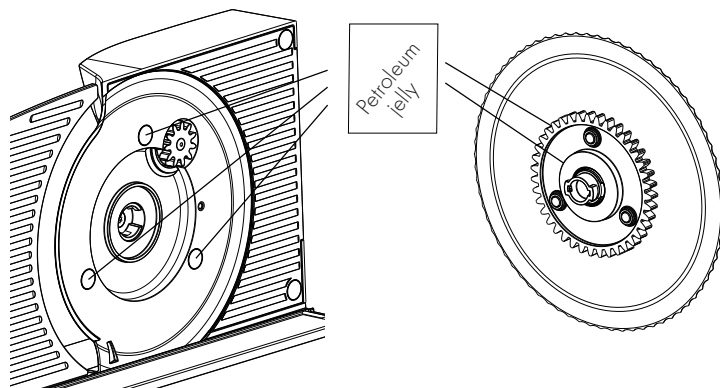


- 2. Clean the knife carefully with a damp cloth.
- Clean the inside of the unit using a damp cloth.
- Regular greasing will increase the service life of your unit. Apply petroleum jelly suitable for use with foodstuffs. Suitable petroleum jelly is available in our online shop at [www.graef.de](http://www.graef.de) under item No. 141852.



Grease the unit to in regular intervals:

- In case of frequent use, every two to three days.
  - When the machine runs for 10 minutes every day, every fortnight.
- Grease the gear wheel on the blade.
  - Grease the three sliding cams on the inside of the unit.
  - Insert the blade back again in reverse order.



### VALUE PRESERVATION OF THE BLADES

We recommend that you clean your GRAEF knife regularly, especially after slicing cured meat or ham, to ensure that it stays sharp for a long time and retains its value. These foodstuffs contain salts, when they stay on the surface of the blade for a longer period of time, may even form a rust film (even on "stainless" steel). When cutting up slicing material which contains a lot of water, such as tomatoes or cucumbers, lacking or wrong (too "wet") cleaning may also lead to a rust film on the blade surface. For this reason we recommend to use a moist cloth, and if necessary some washing-up liquid, to clean the blade directly after use. Remove the blade from time to time and clean the unit inside, especially, when "juicy" slicing material (vegetables, fruit, roasts, et cetera) have been cut. Treat the blade with the utmost of care.

DE

EN

FR

NL

IT

ES

DK

PL

HU

SV

NO

RU

UK

## **AFTER-SALES SERVICE**

If your GRAEF unit is defective, please contact your specialist dealer or the GRAEF customer service on +49 (2932) 9703-677 or write an E-mail to [service@graef.deservice@graef.de](mailto:service@graef.deservice@graef.de).

## **DISPOSAL**

### **DISPOSAL OF THE PACKAGING**



The packaging protects the unit against transport damage. The packaging materials are selected according to the environmental compatibility and disposal-related aspects and can therefore be recycled. Returning the packaging to the material cycle saves raw materials and reduces the amount of waste. Dispose of the packaging material no longer needed at collection points for the "Green Dot" recycling system (in Germany).



If possible, keep the original packaging during the guarantee period of the unit in order to be able to pack the unit correctly in case of guarantee.

### **DISPOSAL OF THE UNIT**



At the end of its service life, this product cannot be disposed of in normal domestic waste. The symbol on the product and in the operating instructions point out to this fact. Reuse the materials according to their marking. With the reuse, recycling or other forms of recycling of old equipment, you make an important contribution to the protection of our environment. Please ask your municipal administration for the disposal point.

## **WARRANTY**

This product is subject to a statutory warranty period of 24 months from the date of sale in accordance with Section 439 ff. of the German Civil Code (BGB-E). This warranty does not cover damage caused by improper handling or improper use, or defects that only slightly affect the function or value of the unit.

Furthermore, transport damage for which we are not responsible shall be excluded from the warranty claim. No warranty claims can be made for damage caused by a repair not carried out by us or one of our representatives. In the event of justified complaints, we will repair the defective product or replace it with an intact product.

## TROUBLESHOOTING

| Problem   | Cause  | Solution   |
|---|--|--|
| Adjustment of the cutting thickness cannot be turned. | The switch-on safety device is active.   | Press the safety button and turn the adjustment of the cutting thickness.                    |
| Unit cannot be switched on.                           | The switch-on safety device is active.   | Press the safety button and turn the adjustment of the cutting thickness.                    |
| The slide is blocked and cannot be moved all the way. | For safety reasons, the thumb guard must be in the vertical position during operation.                           | Turn the thumb guard to the vertical position until it clicks into place.                    |
| The slide is stiff.                                   | The slideway is dirty.   | Clean and grease the slideway.   |
| The slide squeaks when moving.                        | The thumb guard rubs against the lower edge of the cutting table.  | Turn the thumb guard to the vertical position until it clicks into place.                    |
| The cutting table cannot be snapped shut.             | For safety reasons, it is only possible to snap shut the cutting table when the limit stop is completely closed. | Close the limit stop completely until the safety button engages.                             |
|   | The slide is not pulled out far enough; the hand rest hits the limit stop.                                       | Pull the slide forwards until the hand rest is in front of the unit.                         |
| Grinding noises on the blade.                         | Food residues on the blade.  | Remove the blade and clean it thoroughly. Subsequently grease according to the instructions. |

DE

EN

FR

NL

IT

ES

DK

PL

HU

SV

NO

RU

UK

| Problem  | Cause   | Solution   |
|--|---|--|
| The blade is stiff or the speed of the blade is greatly reduced. | The blade gear wheel not sufficiently greased or dirty.   | Remove the blade and clean the blade gear wheel thoroughly. Subsequently grease according to the instructions.   |
|  | The unit is overloaded.   | Interrupt the cutting process and cautiously remove the slicing material. Make sure to use only suitable goods to be cut and adjust the cutting width accordingly, if necessary.           |
| The cable winder cannot be swivelled in or out.                  | If the cable is wound up too loosely, it forms loops that hit the housing.                                      | Try to unwind the cable carefully. This is usually possible even if the cable winder is still in the unit.   |
| The unit slips on the work top while cutting.                    | The installation surface or the rubber feet of the unit are soiled.   | The installation surface and the rubber feet of the machine must be clean and free of grease.  |
| The blade does not cut well any more.                            | The blade is blunt and needs to be sharpened.   |  |
| The cut slicing material is pulled behind the blade.             | The slicing material is not correctly scraped off. The distance between the blade and the housing is too large. | Make sure that the blade is fitted correctly and that there is no dirt on the inside of the blade. If necessary, clean the blade and the inside of the unit according to the instructions. |
| Operating noises increase with use.                              | The gear is not greased sufficiently.   | Remove the blade and clean the blade gear wheel thoroughly. Then grease the gear wheel and sliding cams according to the instructions.   |

| Problem   | Cause   | Solution  |
|---|---|---|
| The blade is loose.   | The blade screw not locked.   | Make sure that the blade is correctly fitted and the blade screw is firmly locked = turn anti-clockwise to the left.  |
|   | The sliding cams have come loose.   | On the inside of the unit under the blade there are three sliding cams. Make sure that these are in place. Contact GRAEF Service if the sliding cams are missing. |
| The unit continues to run even though the limit stop is closed. | The ON/OFF switch was still in position II for continuous operation when the limit stop was closed. | Slide the ON/OFF switch back to position 0. Make sure to switch off the unit first before closing the limit stop.   |

DE

**EN**

FR

NL

IT

ES

DK

PL

HU

SV

NO

RU

UK

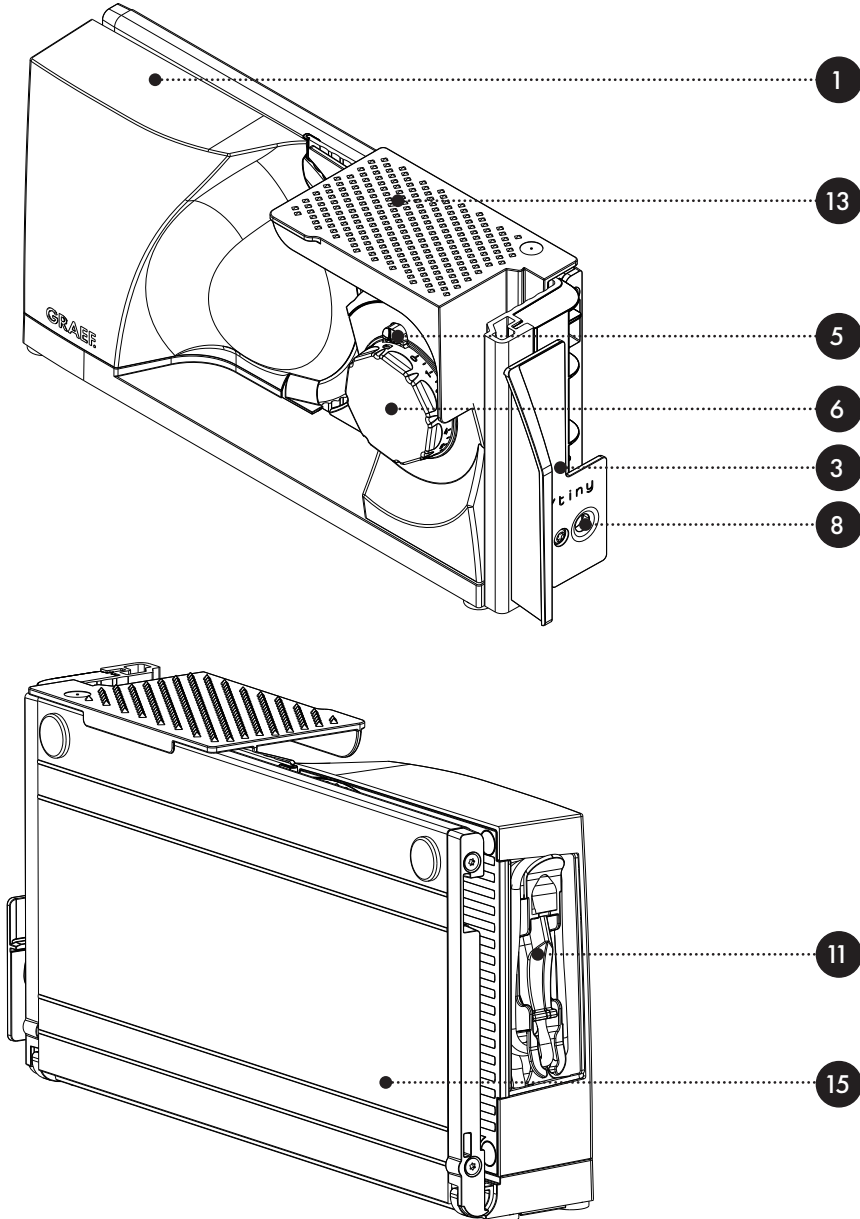
## SOMMAIRE

|   |    |
|---|----|
| Aperçu du produit.....  | 47 |
| Description du produit.....                                   | 49 |
| Données techniques.....                                       | 49 |
| Accessoires.....  | 50 |
| Généralités.....  | 50 |
| Informations relatives à ce mode d'emploi.....                | 50 |
| Utilisation appropriée de la machine.....                     | 51 |
| Restriction de responsabilité.....                            | 51 |
| Avis d'avertissements et symboles.....                        | 52 |
| Sécurité.....   | 52 |
| Indications générales sur la sécurité.....                    | 52 |
| Danger lié au courant électrique.....                         | 54 |
| Consignes de sécurité relatif au raccordement électrique..... | 54 |
| Déballer l'appareil.....                                      | 54 |
| Exigences sur le lieu de montage.....                         | 55 |
| Avant la première utilisation.....                            | 55 |
| Nettoyage de base.....  | 55 |
| Mise en service et utilisation.....                           | 55 |
| Déploiement de l'appareil.....                                | 56 |
| Branchement de l'appareil.....                                | 57 |
| Tranchage.....  | 58 |
| Mise hors service et stockage.....                            | 59 |
| Repli de l'appareil.....                                      | 59 |
| Stockage.....   | 61 |
| Nettoyage et entretien.....                                   | 61 |
| Nettoyer l'extérieur de l'appareil.....                       | 61 |
| Retirer le chariot et le nettoyer.....                        | 62 |
| Retirer la lame, la nettoyer et la graisser.....              | 62 |
| Assurer le maintien de la valeur de la lame.....              | 63 |
| Service clientèle.....  | 64 |
| Élimination.....  | 64 |
| Recyclage de l'emballage.....                                 | 64 |
| Élimination de l'appareil.....                                | 64 |
| Garantie.....   | 64 |
| Résolution du problème.....                                   | 65 |

## APERÇU DU PRODUIT

### Aperçu de l'appareil replié

(Les illustrations peuvent différer de l'original)



DE

EN

FR

NL

IT

ES

DK

PL

HU

SV

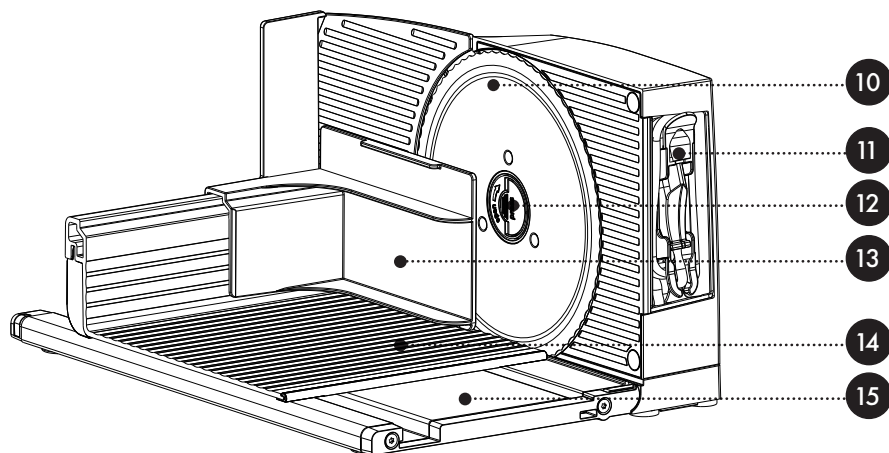
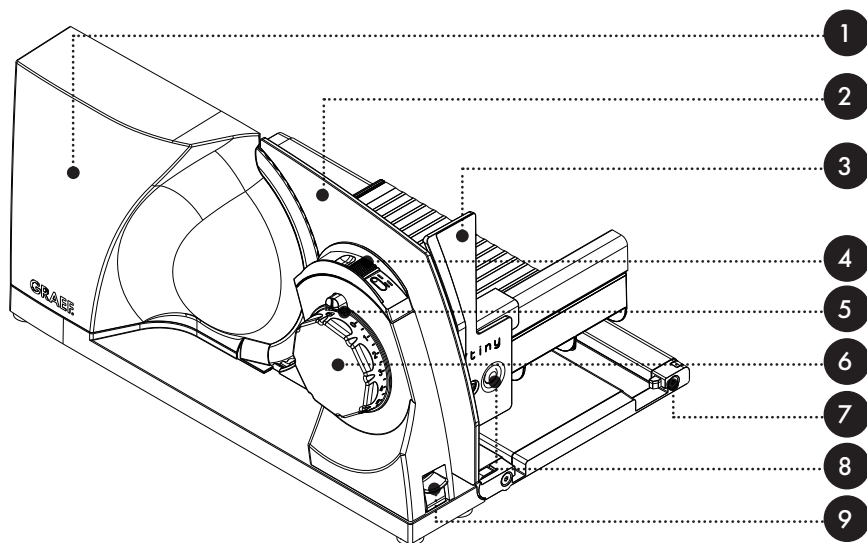
NO

RU

UK

## Aperçu de l'appareil déployé

(Les illustrations peuvent différer de l'original)





## DESCRIPTION DU PRODUIT

- 1 Corps de moteur
- 2 Plaque de butée
- 3 Protection du pouce
- 4 Interrupteur MARCHE/ARRÊT
- 5 Bouton de sécurité
- 6 Réglage de l'épaisseur de tranche
- 7 Dispositif de déverrouillage du chariot
- 8 Touche de déverrouillage de protection du pouce
- 9 Touche de déverrouillage du mécanisme de déploiement/repliage
- 10 Lame
- 11 Enroulement du câble intégré
- 12 Vis de la lame
- 13 Presse-aliment
- 14 Chariot
- 15 Table de découpe

## DONNÉES TECHNIQUES

|                          |  |
|--------------------------|--|
| Dimensions (L x H x P) : | 80 x 182 x 402 mm (replié)<br>234 x 182 x 340 mm (prêt à l'emploi) |
| Poids :                  | env. 3,3 kg  |
| Raccordement :           | 230V / 50Hz AC   |
| Puissance nominale :     | 45W  |
| Hauteur de découpe :     | 150 mm   |
| Longueur de découpe :    | 237 mm   |
| Service discontinu :     | 5 minutes  |

DE

EN

FR

NL

IT

ES

DK

PL

HU

SV

NO

RU

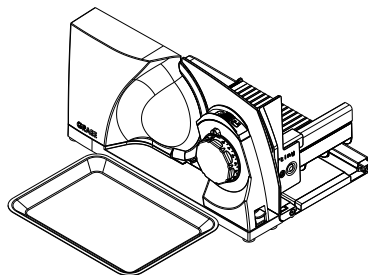
UK

## ACCESSOIRES

(Selon le modèle, les accessoires sont inclus dans la livraison ou vendus séparément.)

- Plateau en plastique
- Plateau en acier inoxydable
- Lame lisse en acier inoxydable

Placez le plateau à côté de l'appareil.  
Le plateau sert à poser l'aliment à trancher.



Veuillez vous reporter à la section Nettoyage et entretien pour le remplacement de la lame.

Des accessoires supplémentaires sont disponibles sur notre boutique en ligne [www.graef.de](http://www.graef.de) ou chez votre fournisseur spécialisé.

## GÉNÉRALITÉS

Chère cliente, cher client,

Vous avez fait le bon choix en optant pour la trancheuse universelle MYtiny. Vous avez acquis un produit de qualité éprouvé. Nous vous remercions de votre achat et vous souhaitons beaucoup de plaisir avec votre nouvelle trancheuse universelle.

## INFORMATIONS RELATIVES À CE MODE D'EMPLOI

Ce mode d'emploi vous fournit des informations importantes pour la mise en service, la sécurité, l'utilisation conforme et l'entretien de la trancheuse universelle (appelée ci-dessous appareil). Elle doit rester à portée de main de l'appareil pendant l'utilisation. Il doit être lu et être utilisé par chaque personne qui est chargée de :

- la mise en service ;
- l'utilisation ;
- dépannage e / ou
- nettoyage

de l'appareil. Conservez ce mode d'emploi et remettez-le avec l'appareil au propriétaire suivant.

Ce mode d'emploi ne peut pas prendre en considération chaque utilisation imaginable. Pour de plus amples informations ou en cas de problème, qui ne figurent pas dans ce mode d'emploi ou qui ne sont pas traités de manière suffisamment approfondie, veuillez vous adresser au service client de GRAEF ou à votre revendeur spécialisé.

DE

EN

FR

NL

IT

ES

DK

PL

HU

SV

NO

RU

UK

### UTILISATION APPROPRIÉE DE LA MACHINE

Cet appareil n'est pas conçu pour une utilisation industrielle. N'utiliser la trancheuse universelle que dans des espaces fermés. Vous pouvez couper du pain, du jambon, du saucisson, du fromage, des carottes, des concombres, des fruits, des légumes etc. avec elle. Ne tranchez en aucun cas des objets durs tels que des aliments congelés, des os, du bois, des tôles ou tout autre objet similaire. Cet appareil est destiné à un usage domestique. Toute autre utilisation ou toute utilisation dépassant ce cadre est considérée comme non conforme. Des dangers peuvent émaner de l'appareil en cas d'utilisation non-conforme.

- Utilisez l'appareil exclusivement de manière conforme.
- Respectez les procédures décrites dans le présent mode d'emploi.

Tout type de responsabilité due à des dommages provoqués par une utilisation non-conforme est exclu. L'utilisateur porte l'entière responsabilité de ces risques.

### RESTRICTION DE RESPONSABILITÉ

Toutes les informations contenues dans le présent mode d'emploi, les dates et les recommandations d'installation, d'exploitation et d'entretien correspondent au niveau le plus avancé de la technique au moment de l'impression et sont effectuées en prenant en compte notre expérience et nos connaissances les meilleures jusqu'à présent. Aucune responsabilité ne peut être dérivée des données, des illustrations et descriptions qui sont contenues dans ce manuel. Le fabricant décline toute responsabilité pour les dommages en raison :

- Du non-respect du mode d'emploi,
- d'une utilisation non-conforme,
- des réparations non-conformes,
- des modifications techniques,
- L'emploi de pièces de rechange non-autorisées.

Les traductions sont effectuées selon les meilleures connaissances. Nous déclinons toute responsabilité en cas d'erreur de traduction. Seul le texte d'origine en allemand est contraignant.

## **AVIS D'AVERTISSEMENTS ET SYMBOLES**

Dans le mode d'emploi ci-présent, les avis d'avertissements, mentions de signalisation et symboles suivants sont utilisés :

### **AVERTISSEMENT!**

Cette mention/ce symbole d'avertissement désigne un danger présentant un degré de risque élevé qui, s'il n'est pas évité, peut avoir la mort ou des blessures graves pour conséquence.

### **ATTENTION!**

Cette mention/ce symbole d'avertissement désigne un danger présentant un degré de risque faible qui, s'il n'est pas évité, peut avoir une blessure mineure à modérée pour conséquence.

### **AVIS!**

Cette mention de signalisation avertit de dommages matériels potentiels.



Ce symbole vous donne des informations complémentaires importantes relatives à l'exploitation.

## **SÉCURITÉ**

### **INDICATIONS GÉNÉRALES SUR LA SÉCURITÉ**

Cet appareil est conforme aux dispositions de sécurité prescrites. Pour une manipulation sûre, veuillez respecter les consignes de sécurité suivantes :

- Une utilisation non-conforme peut entraîner des dommages pour les personnes et les objets.
- Avant utilisation, veuillez contrôler l'absence de dommages extérieurs visibles sur le boîtier, le câble et la fiche d'alimentation.
- Ne faites pas fonctionner un appareil endommagé.
- Si le câble de branchement est endommagé, il ne doit être remplacé que par le fabricant, son service après-vente ou une personne de qualification similaire pour éviter tout danger.

- Les réparations ne doivent être effectuées que par un spécialiste ou le service après-vente de GRAEF. Les réparations non-conformes peuvent entraîner des dangers considérables pour l'utilisateur. En outre, elles annulent tous droits de garantie.
- Les pièces défectueuses ne doivent être remplacées que par des pièces de rechange originales. Seules ces pièces permettent de garantir les exigences en matière de sécurité.
- Cet appareil ne doit pas être utilisé par des enfants. L'appareil et son câble de raccordement doivent être tenus hors de la portée des enfants.
- Les enfants doivent rester sous surveillance, afin de s'assurer qu'ils ne jouent pas avec l'appareil.
- Cet appareil peut aussi être utilisé par des personnes à capacité physiques, sensorielles ou mentales réduites ou ayant un manque d'expérience et/ou de savoir, lorsqu'ils sont surveillés ou qu'une utilisation sûre de l'appareil leur a été enseigné et qu'ils ont compris les dangers induits par l'appareil.
- L'appareil n'est pas conçu pour être utilisé avec une minuterie externe ou une télécommande séparée.
- Débrancher le câble d'alimentation en tirant la fiche hors de la prise, sans tirer sur le câble.
- Veillez à ce que le câble électrique ne reste accroché nulle part, car cela pourrait entraîner la chute de l'appareil.
- Les matériaux d'emballage ne doivent pas être utilisés pour jouer. Risque d'étouffement.
- Éteignez toujours l'appareil et débranchez-le de l'alimentation électrique lorsque vous ne l'utilisez pas ou qu'il est laissé sans surveillance. De la même façon, avant de nettoyer et d'entretenir l'appareil ou lorsque vous remplacez des accessoires. Ceci est particulièrement important pour s'assurer que la lame ne démarre pas accidentellement.
- Après un fonctionnement continu de 5 minutes, laisser refroidir le moteur pendant 1 heure.
- Cet appareil doit être utilisé avec le chariot et la plaque de retenue de résidus en position d'utilisation, sauf si les dimensions et la forme du produit à couper en empêchent l'utilisation.
- Nettoyez l'appareil, la plaque de retenue de résidus et le chariot et, le cas échéant, les accessoires avec un chiffon humide ou un produit d'entretien doux.
- Nettoyez la lame avec un chiffon humide. Attention risque de blessure.
- VEUILLEZ CONSERVER LE PRÉSENT MODE D'EMPLOI.

DE

EN

FR

NL

IT

ES

DK

PL

HU

SV

NO

RU

UK

## **DANGER LIÉ AU COURANT ÉLECTRIQUE**

### **⚠ AVERTISSEMENT!**

En cas de contact avec des câbles ou des composants sous tension, il y a danger de mort ! Observez les consignes de sécurité suivantes pour éviter une mise en danger par le courant électrique :

- N'utilisez pas l'appareil lorsque le câble d'alimentation ou la fiche réseau sont endommagés.
- Dans ce cas, faites installer un câble d'alimentation neuf par le service client GRAEF ou un professionnel autorisé avant de continuer à utiliser l'appareil.
- N'ouvrez jamais le boîtier de l'appareil. Si des raccords conducteurs sont manipulés ou que la structure mécanique ou électrique est modifiée, il y a un risque d'électrocution.
- Ne touchez jamais des pièces sous tension. Elles peuvent provoquer un choc électrique ou même entraîner la mort.

## **CONSIGNES DE SÉCURITÉ RELATIF AU RACCORDEMENT ÉLECTRIQUE**

Pour une utilisation sûre et sans défaut de l'appareil, le raccordement électrique doit répondre aux exigences suivantes :

- Avant de brancher l'appareil, comparez les données de branchement (tension et fréquence) sur le panneau de type avec celles de votre réseau électrique. Ces données doivent correspondre, afin qu'aucun dommage ne survienne sur l'appareil. En cas de doute, consulter un électricien.
- La prise doit être protégée au minimum par un fusible 10A.
- Assurez-vous que le câble électrique n'est pas endommagé et qu'il n'est pas posé sur des surfaces chaudes ou des arêtes coupantes.
- Le câble de branchement ne doit pas être tendu.
- La protection électrique de l'appareil est garantie uniquement lorsqu'il fonctionne sur une source d'alimentation électrique conforme à la réglementation. En cas de doute, faites contrôler l'installation domestique par un électricien qualifié. Le fabricant décline toute responsabilité pour les dommages entraînés par une alimentation électrique inappropriée.

## **DÉBALLER L'APPAREIL**

Pour déballer l'appareil, procédez comme suit :

- Retirez l'appareil du carton.
- Enlevez les pièces d'emballage.

### **⚠ ATTENTION!**

Risque de blessure !

La lame très tranchante peut provoquer des blessures.

- Enlevez les bouts de bandes adhésives éventuels sur l'appareil (ne pas retirer le panneau de type).

## **EXIGENCES SUR LE LIEU DE MONTAGE**

Pour une utilisation sûre et sans erreur de l'appareil, le lieu de montage doit répondre aux exigences suivantes :

- Posez l'appareil sur un support fixe, nivelé, horizontal et non dérapant présentant une portance suffisante.
- Veillez à ce qu'il ne puisse pas tomber.
- Choisir le lieu d'installation de manière à ce que les enfants ne puissent pas toucher la lame ni le câble de l'appareil.
- N'utilisez jamais l'appareil en plein air et conservez-le dans un endroit sec.
- L'appareil n'est pas conçu pour être encastré dans un mur ou dans un meuble.
- Ne mettez pas l'appareil dans un environnement chaud, humide ou mouillé.
- La prise doit être facilement accessible, de façon à ce que le câble électrique puisse être facilement retiré en cas d'urgence.
- Si le câble électrique est trop long, vous pouvez l'adapter à la longueur souhaitée à l'aide de l'enrouleur de câble.

## **AVANT LA PREMIÈRE UTILISATION**

### **⚠ ATTENTION!**

Risque de blessure !

La lame très tranchante peut provoquer des blessures.

- Faites très attentions lors du nettoyage de la lame.

## **NETTOYAGE DE BASE**

Avant la première utilisation, nettoyer l'appareil, et plus particulièrement la lame, avec un chiffon humide afin d'enlever d'éventuels résidus de production. Voir le chapitre « Nettoyage et entretien ».

## **MISE EN SERVICE**

### **⚠ AVERTISSEMENT!**

Risque de blessure !

La lame très tranchante peut couper des membres du corps. Vos doigts et vos pouces sont particulièrement exposés.

- N'insérez pas les mains dans l'espace entre la plaque de butée et la lame tant que la plaque de butée n'est pas entièrement fermée ou que la lame est encore en rotation.
- Ne touchez pas la lame avec les doigts.

DE

EN

FR

NL

IT

ES

DK

PL

HU

SV

NO

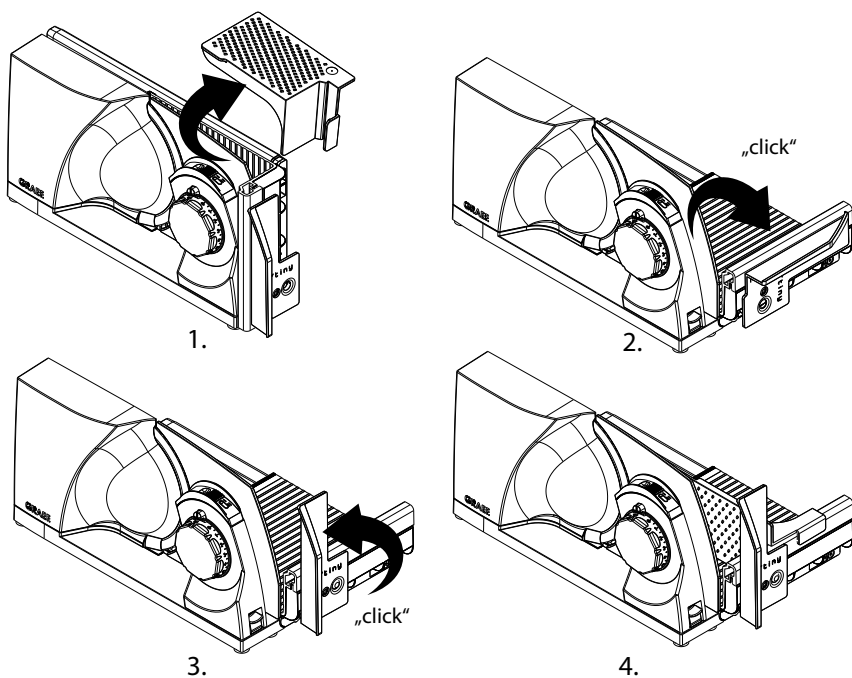
RU

UK

## DÉPLOIEMENT DE L'APPAREIL

- Retirez le presse-aliment s'il se trouve encore sur l'appareil.
- Rabattez la table de découpe vers le bas jusqu'à ce qu'elle s'emboîte.
- Tournez la protection du pouce en position verticale jusqu'à ce qu'elle s'emboîte.
- Placez sur le presse-aliments sur le chariot

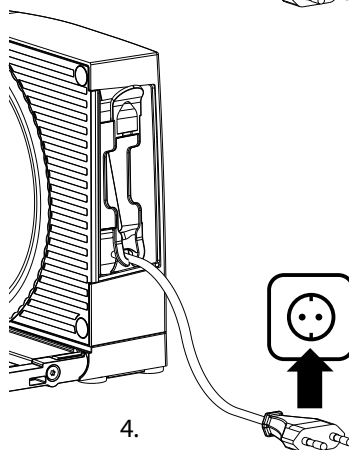
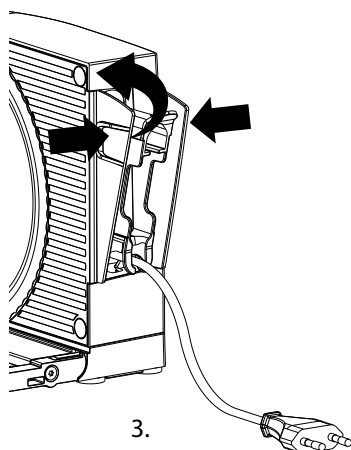
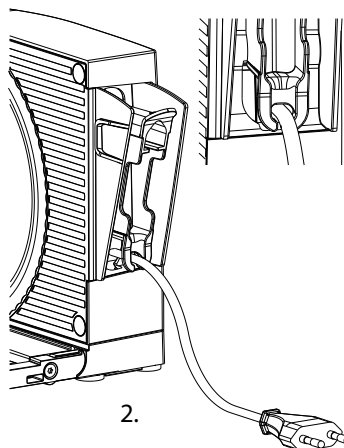
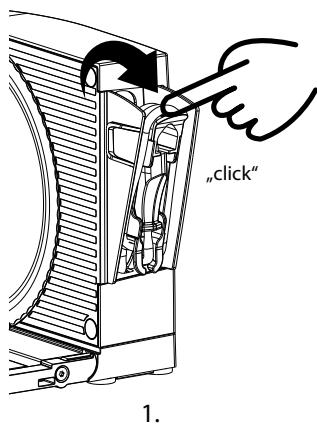
**i** Si la protection du pouce n'est pas en position verticale, il est impossible de déplacer le chariot. Toute découpe est ainsi impossible pour des raisons de sécurité.





## BRANCHEMENT DE L'APPAREIL

- Faites pivoter l'enrouleur de câble hors du corps du moteur. Pour ce faire, tirez sur la languette qui dépasse légèrement en haut.
- Retirez la fiche de son support et déroulez le câble jusqu'à la longueur souhaitée. Vous pouvez fixer le câble dans une encoche prévue à cet effet.
- Appuyez légèrement sur les deux parois extérieures et faites pivoter l'enrouleur de câble dans le corps du moteur
- Insérez la fiche dans la prise électrique.



DE

EN

FR

NL

IT

ES

DK

PL

HU

SV

NO

RU

UK

## TRANCHAGE

### ⚠ AVERTISSEMENT!

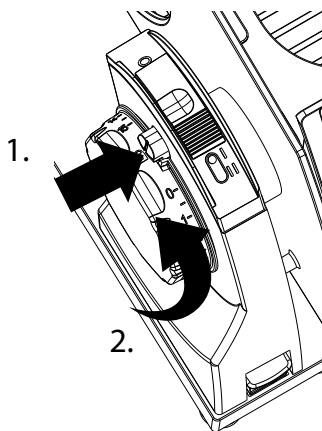
Risque de blessure !

La lame très tranchante peut couper des membres du corps. Vos doigts et vos pouces sont particulièrement exposés.

- N'insérait pas les mains dans l'espace entre la plaque de butée et la lame tant que la plaque de butée n'est pas entièrement fermée.
- Ne touchez pas la lame avec les doigts.
- Pendant la découpe, le chariot se déplace. Une mauvaise manipulation peut entraîner un risque de pincement des doigts.

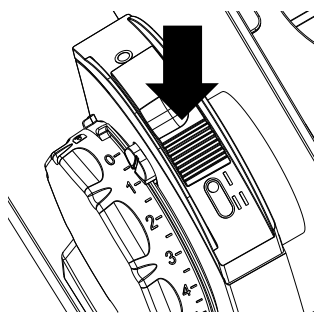
Pour la protection contre une utilisation non-autorisée, l'appareil est équipé d'une protection contre la mise sous tension. Celle-ci se présente sous la forme d'un petit bouton de sécurité situé au-dessus du réglage de l'épaisseur de coupe. Lorsque la butée est verrouillée, indiquée par le symbole du cadenas, la sécurité à la mise sous tension est automatiquement activée. Pour la désactiver :

- Pressez le bouton de sécurité
- Tournez simultanément le réglage de l'épaisseur de coupe.



**i** Lorsque la sécurité à la mise sous tension est activée, le réglage de l'épaisseur de coupe est bloqué et l'interrupteur MARCHÉ/ARRÊT est sans fonction. Le bouton de sécurité est également le repère de l'épaisseur de coupe réglée.

- Posez l'aliment sur le chariot.
- Utilisez toujours le presse-aliment lorsque c'est possible.
- Réglez l'épaisseur de coupe souhaitée en tournant le bouton de réglage de l'épaisseur de coupe.
- Enclenchez l'interrupteur MARCHÉ/ARRÊT pour le mode instantané, ou poussez l'interrupteur MARCHÉ/ARRÊT vers l'avant en position II pour le mode continu.



Mode instantané



Mode continu

- Guider le chariot de manière homogène contre la lame.
- Une fois le processus de coupe achevé, relâchez l'interrupteur MARCHE/ARRÊT ou remettez-le dans sa position initiale O.
- Fermez la butée.

### MISE HORS SERVICE ET STOCKAGE

#### **⚠ AVERTISSEMENT!**

Risque de blessure !

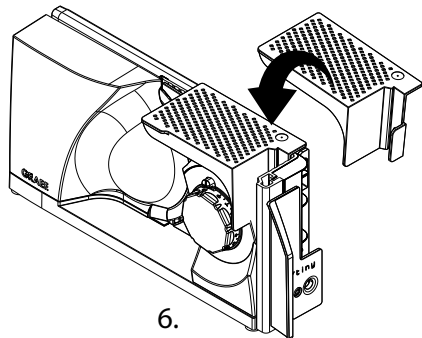
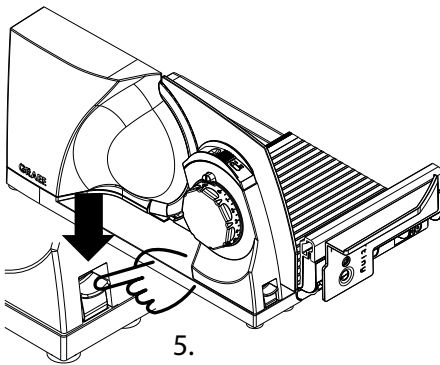
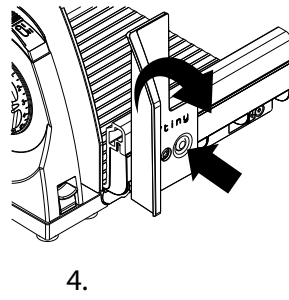
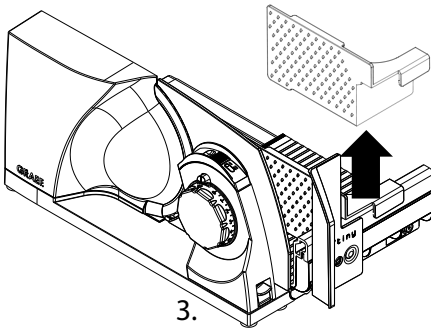
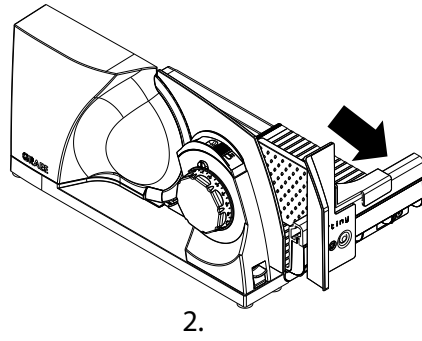
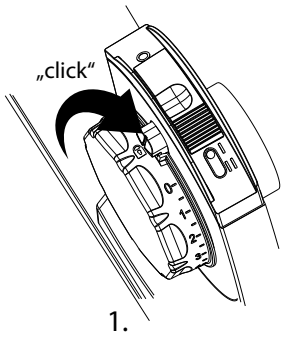
La lame très tranchante peut couper des membres du corps. Vos doigts et vos pouces sont particulièrement exposés.

- N'insérez pas les mains dans l'espace entre la plaque de butée et la lame tant que la plaque de butée n'est pas entièrement fermée ou que la lame est encore en rotation.
- Ne touchez pas la lame avec les doigts.

**i** L'appareil est équipé d'une sécurité pour éviter tout repli accidentel. Celle-ci garantit que l'appareil ne peut être rabattu que si la butée est complètement fermée. Si la butée est ouverte, le bouton de déverrouillage est bloqué.

### REPLI DE L'APPAREIL

- Fermez complètement la butée jusqu'à ce que le bouton de sécurité s'enclenche.
- Tirez le chariot vers l'avant jusqu'à ce que le repose-main se trouve devant l'appareil.
- Retirez le presse-aliment
- Appuyez sur la touche de déverrouillage pour la protection du pouce et pivotez la protection du pouce dans la position horizontale.
- Appuyez sur la touche de déverrouillage pour la protection du pouce et pivotez la protection du pouce dans la position horizontale
- Rangez le presse-aliment sur l'appareil si nécessaire.



## STOCKAGE

### ATTENTION!

Risque de blessure !

Le basculement ou le renversement incontrôlé de l'appareil présente un risque de pincement.

- L'appareil peut être rangé en position verticale. Placez toujours l'appareil de manière à ce qu'il soit stable et ne puisse pas basculer, par exemple contre un mur, dans une cavité ou sur une étagère.
- L'appareil peut également être rangé à plat, par exemple dans un tiroir.

## NETTOYAGE ET ENTRETIEN

### AVERTISSEMENT!

Risque de blessure !

- Un nettoyage non conforme peut entraîner des blessures.
- Avant le nettoyage, éteignez l'appareil et débranchez la prise du réseau.
- Avant chaque nettoyage, laissez l'appareil refroidir.
- Vérifiez si la butée est fermée (la lame doit être recouverte).
- Soyez très prudents lors du nettoyage de la lame.

## NETTOYER L'EXTÉRIEUR DE L'APPAREIL

- Nettoyez la surface extérieure de l'appareil avec un chiffon souple et humide. En cas d'encrassement fort, un produit nettoyant léger peut être employé.
- Maintenez les guides de la table de coupe propres afin que le chariot puisse toujours se déplacer facilement. Les miettes peuvent être facilement retirées des guides par l'arrière. Si nécessaire, utilisez un chiffon ou un pinceau.
- Pour les endroits difficiles à atteindre, nous vous recommandons de nettoyer avec un pinceau.

### AVIS!

Risque de dommages !

Une manipulation inadéquate de l'appareil peut entraîner des dommages.

- N'utilisez pas de produit de nettoyage agressif ou abrasifs et de solvants.
- Gratter les salissures incrustées avec un objet souple.
- Ne jamais immerger l'appareil.
- Ne mettez pas l'appareil au lave-vaisselle ni sous l'eau courante.
- Ne jamais laver l'appareil au lave-vaisselle.
- Ne mettez jamais la lame dans le lave-vaisselle, cela peut entraver le tranchant et la résistance à la corrosion (le sel détériore la lame). Un autre point de danger est le maniement de la lame lors du chargement et du déchargement du lave-vaisselle.

DE

EN

FR

NL

IT

ES

DK

PL

HU

SV

NO

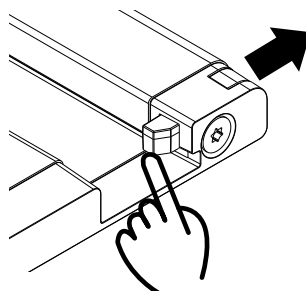
RU

UK

## RETIRER LE CHARIOT ET LE NETTOYER

Pour faciliter le nettoyage du chariot, il est possible de le retirer de l'appareil.

- Poussez le dispositif de déverrouillage du chariot vers l'extérieur.
- Retirez le chariot.
- Essuyez le chariot avec un chiffon humide ou sous l'eau du robinet. En cas d'encrassement fort, un produit nettoyant léger peut être employé.
- Veuillez appliquer quelques gouttes d'huile sans résine ou de la vaseline sur le guidage du chariot une fois par mois.
- Retirez l'excès d'huile ou de vaseline à l'aide d'un chiffon en coton doux.
- Une fois la procédure de nettoyage achevée, remettez le chariot sur le profil de guidage.
- Repoussez le dispositif de déverrouillage du chariot vers l'intérieur.



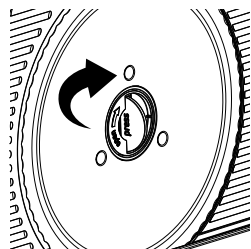
## RETIRER LA LAME, LA NETTOYER ET LA GRAISSER

### ⚠ ATTENTION!

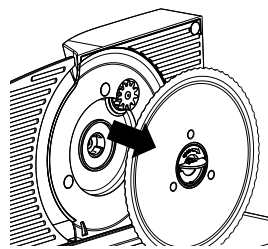
Lame aiguisée !

Soyez très prudents lors du nettoyage de la lame.

- Tirez le chariot vers vous.
- En appuyant légèrement sur le centre de la vis de la lame, la poignée pliante intégrée se soulève légèrement. Dépliez complètement la poignée pliante.
- Pour desserrer la lame, tournez la vis de la lame dans le sens horaire à l'aide de la poignée pliante et retirez la lame avec précaution.



1.



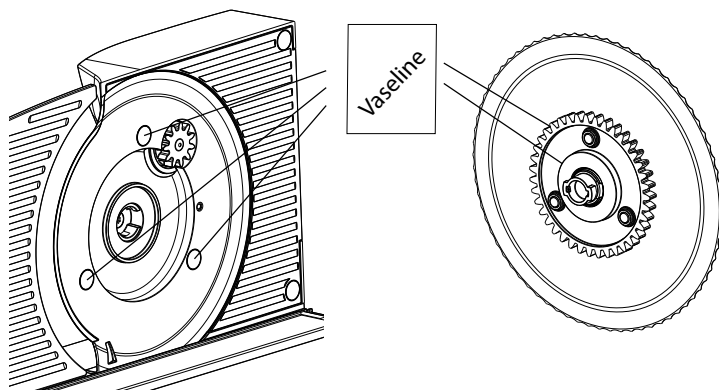
2.

- Nettoyez la lame avec précaution avec un chiffon humide.
- Nettoyez l'intérieur de l'appareil avec un chiffon humide.
- Une lubrification régulière augmente la durée de vie de votre appareil. Pour cela, utilisez de la vaseline de qualité alimentaire. Vous pouvez en acheter sur notre boutique en ligne à l'adresse [www.graef.de](http://www.graef.de) à l'article n° 141852.



Lubrifiez l'appareil régulièrement :

- Lors d'une utilisation fréquente, tous les 2 à 3 jours.
  - Si l'appareil ne fonctionne que 10 minutes par jour, tous les 14 jours.
- Graissez la roue dentée sur la lame.
  - Graissez les trois cames coulissantes à l'intérieur de l'appareil.
  - Remettez la lame dans l'ordre inverse.



## ENTRETIEN DE LA QUALITÉ DE LA LAME

Pour un tranchant durable et pour assurer le maintien de la qualité de votre lame GRAEF, nous vous recommandons de la nettoyer régulièrement, notamment après le tranchage de viandes saumurées ou de jambon. Ces aliments contiennent des sels qui, s'ils restent sur la surface de la lame pour une durée prolongée, peuvent même causer la formation de couches de rouille (même sur de l'acier inoxydable). Lors du tranchage d'aliments contenant beaucoup d'eau, comme par exemple des tomates ou des concombres, il peut également se former une couche de rouille suite à un nettoyage manquant ou incorrect (trop humide) sur la surface de la lame. C'est pourquoi nous vous recommandons de nettoyer la lame directement après son utilisation avec un chiffon humide et le cas échéant avec un peu de liquide-vaisselle. De temps en temps, retirez également la lame et nettoyez l'intérieur de l'appareil. Cela est surtout conseillé si vous avez coupé des aliments « juteux » (légumes, fruits, rôtis etc.). Manier la lame avec précaution.

DE

EN

FR

NL

IT

ES

DK

PL

HU

SV

NO

RU

UK

## SERVICE CLIENTÈLE

Si votre appareil GRAEF présente un dommage, veuillez-vous adresser à votre marchand spécialisé ou au service clientèle de GRAEF +49 2932 - 97 03 677, ou envoyez-nous un courriel à l'adresse [service@graef.de](mailto:service@graef.de).

## ÉLIMINATION

### RECYCLAGE DE L'EMBALLAGE



L'emballage protège l'appareil contre les dommages liés au transport. Les matériaux d'emballage sont sélectionnés selon les points de vue des techniques de recyclage et de l'absence de pollution de l'environnement et sont recyclables. La réintroduction de l'emballage dans le circuit des matériaux économise des matières premières et réduit la production de déchets. Jetez les matériaux d'emballage dont vous n'avez plus besoin dans les points de collecte pour le recyclage portant le label « Point Vert ».



Si possible, conservez l'emballage original de l'appareil pendant la durée de la garantie pour pouvoir emballer et transporter l'appareil de manière conforme en cas d'utilisation de la garantie.

### ÉLIMINATION DE L'APPAREIL



À la fin de sa durée de vie, le produit ne doit pas être jeté parmi les déchets ménagers habituels. Le symbole sur le produit et dans le mode d'emploi en atteste. Les matériaux peuvent être réemployés conformément à leur caractérisation. Par le réemploi, l'utilisation des matériaux ou d'autres formes d'utilisation des appareils usagés, vous participez activement à la protection de notre environnement. Veuillez-vous adresser à votre municipalité pour connaître les points de collecte appropriés.

## GARANTIE

Ce produit bénéficie d'une garantie légale de 24 mois à compter de la date de vente, conformément aux articles §439 et suivants du code civil allemand (BGB-E). La garantie ne couvre pas les dommages résultant d'une manipulation ou d'une utilisation non conforme, ni les défauts qui n'ont qu'une influence mineure sur le fonctionnement ou la valeur de l'appareil. En outre, les dommages dus au transport sont exclus de la responsabilité de garantie, dans la mesure où ils ne nous sont pas imputables. Nous déclinons toute responsabilité de garantie pour les dommages entraînés par une réparation effectuée par un tiers ou par une de nos filiales. En cas de réclamation de droit, nous réparons ou remplaçons le produit défectueux par un produit en bon état de fonctionnement.



## RÉSOLUTION DU PROBLÈME

| Problème   | Origine du problème   | Solution   |
|--|---|--|
| Le réglage de l'épaisseur de coupe ne tourne pas.      | La sécurité à la mise sous tension est activée.   | Appuyez sur le bouton de sécurité et tournez le réglage de l'épaisseur de coupe.         |
| L'appareil ne s'allume pas.                            | La sécurité à la mise sous tension est activée.   | Appuyez sur le bouton de sécurité et tournez le réglage de l'épaisseur de coupe.         |
| Le chariot est bloqué, ne se déplace pas correctement. | Pour des raisons de sécurité, la protection du pouce doit être en position verticale pendant le fonctionnement.               | Tournez la protection du pouce en position verticale jusqu'à ce qu'elle s'emboîte.       |
| Mauvaise mobilité du chariot.                          | Le guide du chariot est encrassé.   | Nettoyez et graissez régulièrement le guide du chariot.                                  |
| Le chariot grince lorsqu'on le déplace                 | La protection du pouce frotte sur le bord inférieur de la table de découpe  | Tournez la protection du pouce en position verticale jusqu'à ce qu'elle s'emboîte.       |
| La table de découpe ne se referme pas.                 | Pour des raisons de sécurité, il n'est possible de refermer la table de découpe que lorsque la butée est complètement fermée. | Fermez complètement la butée jusqu'à ce que le bouton de sécurité s'enclenche.           |
|  | Le chariot n'est pas suffisamment déployé, le repose-main bute contre la butée.   | Tirez le chariot vers l'avant jusqu'à ce que le repose-main se trouve devant l'appareil. |
| Bruits de frottement au niveau de la lame.             | Résidus d'aliments au niveau de la lame.  | Retirez la lame et nettoyez-la soigneusement. Ensuite, graissez selon les instructions.  |

DE

EN

FR

NL

IT

ES

DK

PL

HU

SV

NO

RU

UK

| Problème   | Origine du problème  | Solution  |
|--|--|---|
| La lame tourne difficilement ou la vitesse de rotation de la lame est fortement réduite. | Engrenage de la lame pas suffisamment lubrifié ou encrassé.  | Retirez la lame et nettoyez la roue dentée de la lame soigneusement. Ensuite, graissez selon les instructions.  |
|  | L'appareil est surchargé.  | Interrompre la coupe et retirer le produit à couper avec précaution. Veiller à utiliser uniquement un produit approprié pour la coupe et régler la largeur de coupe, le cas échéant.                |
| L'enrouleur de câble ne se déploie pas ou ne se rétracte pas.                            | Le câble enroulé de manière trop lâche forme des boucles qui viennent buter contre le boîtier.                         | Essayez de dérouler le câble avec précaution. Cela est généralement possible même si l'enrouleur de câble se trouve encore dans l'appareil.   |
| L'appareil glisse sur le plateau de travail pendant la coupe.                            | La surface d'appui ou les pieds en caoutchouc de l'appareil sont sales.  | La surface d'appui et les pieds en caoutchouc de la machine doivent être propres et exempts de graisse.   |
| La lame ne tranche plus correctement.  | La lame est émoussée et doit être aiguisée.  |   |
| Le produit coupé est aspiré derrière la lame.  | Le produit coupé n'est pas correctement évacué par le racloir. L'écart entre la lame et le boîtier est trop important. | Assurez-vous que la lame est correctement montée et qu'il n'y a pas de saleté à l'intérieur de la lame. Si nécessaire, nettoyez la lame et l'intérieur de l'appareil conformément aux instructions. |
| Le bruit de fonctionnement augmente avec l'utilisation.                                  | Engrenages pas suffisamment lubrifiés.   | Retirez la lame et nettoyez la roue dentée de la lame soigneusement. Ensuite, graissez la roue dentée et les cames coulissantes conformément aux instructions.                                      |

| Problème   | Origine du problème   | Solution   |
|--|---|--|
| La lame est desserrée  | La vis de la lame n'est pas verrouillée   | Assurez-vous que la lame est correctement montée et que la vis de la lame est bien verrouillée = tournez dans le sens anti-horaire vers la gauche  |
|  | Les cames coulissantes se sont desserrées   | Trois cames coulissantes sont situées à l'intérieur de l'appareil sous la lame. Assurez-vous qu'elles sont présentes. Contactez le service après-vente GRAEF si les cames coulissantes manquent. |
| L'appareil continue de fonctionner bien que la butée soit fermée | L'interrupteur MARCHE/ARRÊT était toujours en position II pour le mode continu pendant la fermeture de la butée | Repoussez l'interrupteur MARCHE/ARRÊT en position 0. Veillez à éteindre l'appareil avant de fermer la butée.   |

DE

EN

FR

NL

IT

ES

DK

PL

HU

SV

NO

RU

UK

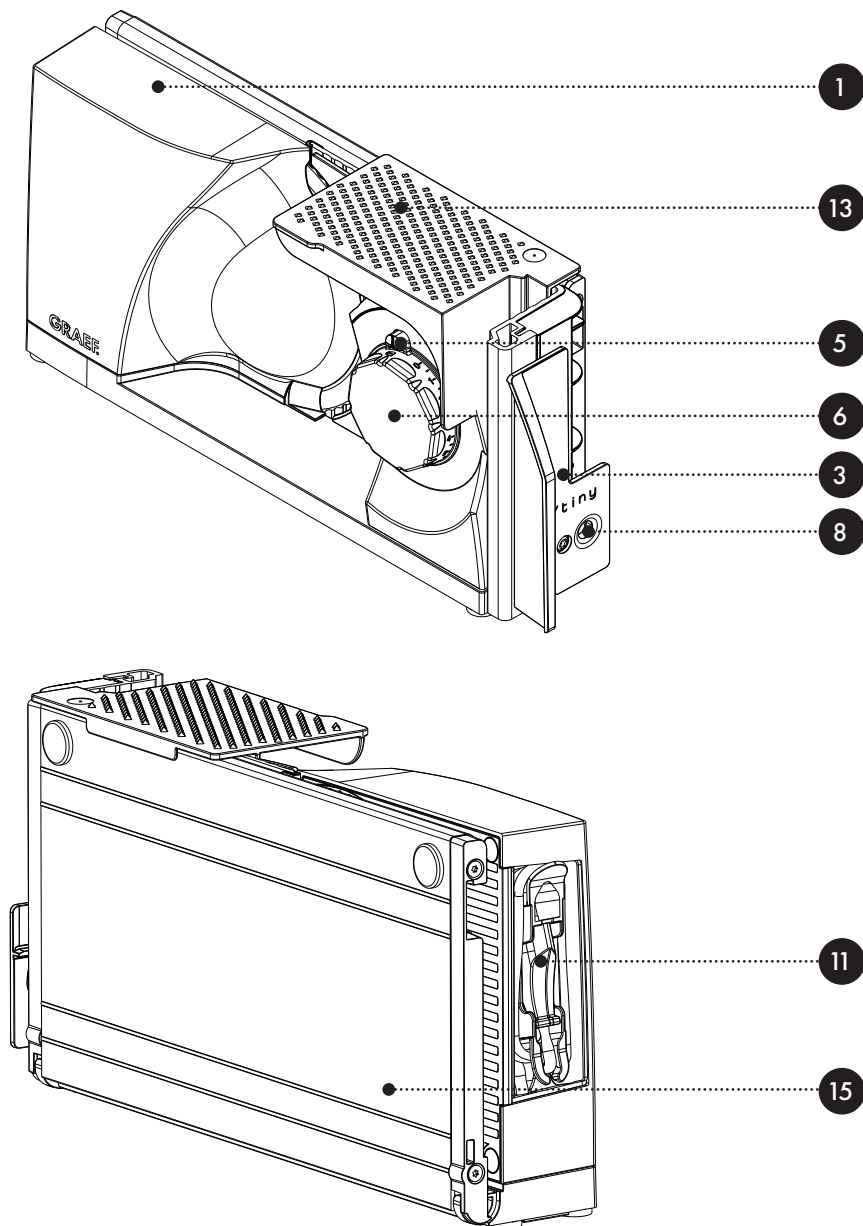
## INHOUD

|  |    |
|--|----|
| Productoverzicht .....                                       | 69 |
| Productbeschrijving .....                                    | 71 |
| Technische gegevens .....                                    | 71 |
| Accessoires .....  | 72 |
| Algemeen.....  | 72 |
| Informatie bij deze handleiding.....                         | 72 |
| Gebruik volgens de voorschriften .....                       | 73 |
| Beperking van de aansprakelijkheid .....                     | 73 |
| Waarschuwingen en symbolen.....                              | 74 |
| Veiligheid.....  | 74 |
| Algemene Veiligheidsaanwijzingen.....                        | 74 |
| Gevaar door elektrische stroom .....                         | 76 |
| Veiligheidsinstructies voor de elektrische aansluiting ..... | 76 |
| Apparaat uitpakken .....                                     | 76 |
| Eisen aan de opstelplaats .....                              | 77 |
| Vóór de eerste ingebruikname .....                           | 77 |
| Basisreiniging.....  | 77 |
| Ingebruikname en gebruik.....                                | 77 |
| Apparaat uitklappen .....                                    | 78 |
| Apparaat aansluiten.....                                     | 79 |
| Het snijden.....   | 80 |
| Buitenbedrijfstelling en opbergen.....                       | 81 |
| Apparaat inklappen .....                                     | 81 |
| Opbergen .....   | 83 |
| Reiniging en onderhoud.....                                  | 83 |
| Buitenkant van apparaat reinigen.....                        | 83 |
| Slede afnemen en reinigen.....                               | 84 |
| Mes afnemen, reinigen en insmeren .....                      | 84 |
| Zorg voor het waardebehoud van het mes .....                 | 85 |
| Klantendienst.....   | 86 |
| Verwijdering.....  | 86 |
| Verwijdering van de verpakking.....                          | 86 |
| Verwijdering van het apparaat .....                          | 86 |
| Garantie.....  | 86 |
| Probleembehandeling.....                                     | 87 |

## PRODUCTOVERZICHT

### Afbeelding van het ingeklapte apparaat

(Afbeeldingen kunnen afwijken van het origineel)



DE

EN

FR

NL

IT

ES

DK

PL

HU

SV

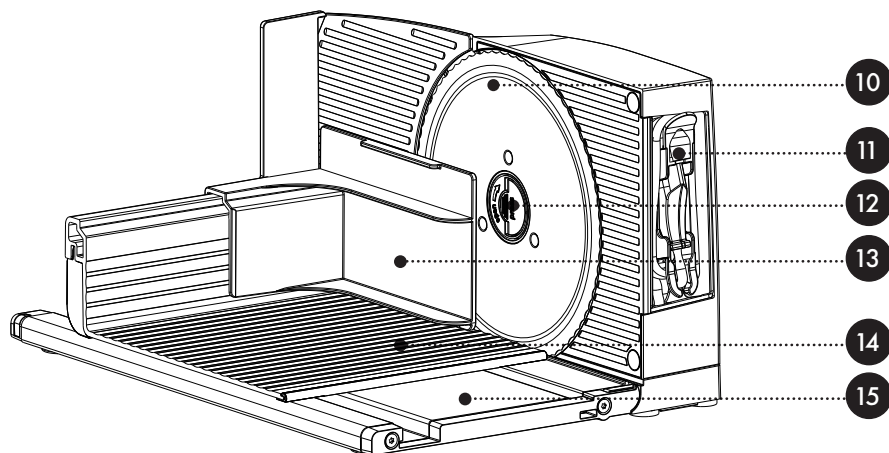
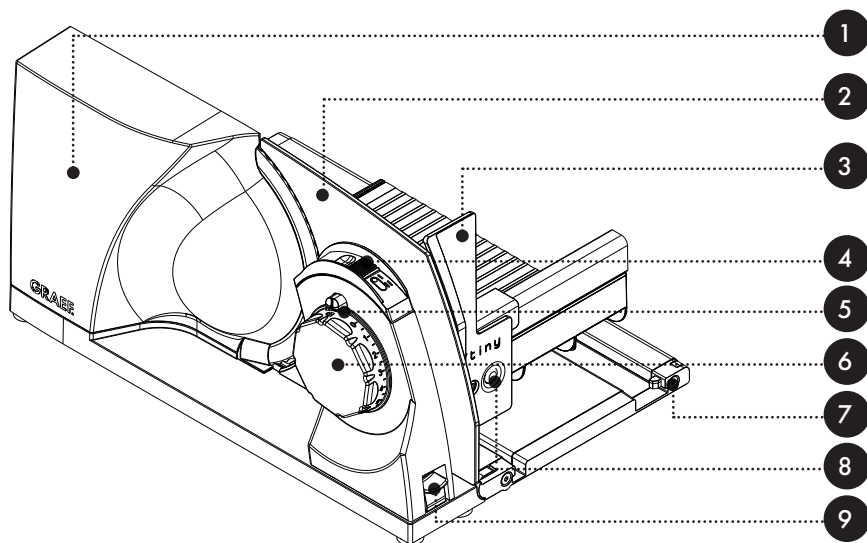
NO

RU

UK

## Afbeelding van het uitgeklapte apparaat

(Afbeeldingen kunnen afwijken van het origineel)



## PRODUCTBESCHRIJVING

- 1 Motorcorpus
- 2 Aanslagplaat
- 3 Duimbeschermer
- 4 In- / Uitschakelaar
- 5 Veiligheidsknop
- 6 Snijdikteinstelling
- 7 Slede ontgrendeling
- 8 Ontgrendelknop met duimbeschermer
- 9 Ontgrendelknop voor klapmechanisme
- 10 Mes
- 11 Geïntegreerde snoerhaspel
- 12 Messenschroef
- 13 Resthouder
- 14 Slede
- 15 Snijtafel

## TECHNISCHE GEGEVENS

|                         |  |
|-------------------------|--|
| Afmetingen (B x H x D): | 80 x 182 x 402mm (ingeklapt)<br>234 x 182 x 340mm (klaar voor gebruik) |
| Gewicht:                | ca. 3,3kg  |
| Aansluiting:            | 230V / 50Hz AC   |
| Nominaal vermogen:      | 45W  |
| Snijhoogte:             | 150 mm   |
| Snijlengte:             | 237 mm   |
| Kortstondig bedrijf:    | 5 minuten  |

DE

EN

FR

NL

IT

ES

DK

PL

HU

SV

NO

RU

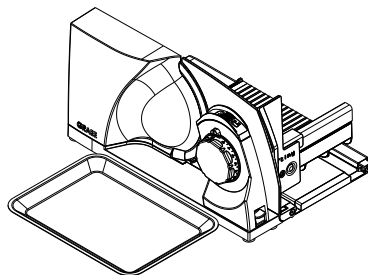
UK

## **ACCESSOIRES**

(Afhankelijk van de uitvoering zijn accessoires bij de levering inbegrepen of afzonderlijk verkrijgbaar)

- Kunststof - opvangschaal
- Roestvrijstalen - opvangschaal
- Glad roestvrijstalen mes

Plaats de opvangschaal naast het apparaat. De opvangschaal wordt gebruikt voor het snijgoed.



Neem het hoofdstuk reiniging en onderhoud in acht voor het vervangen van het mes.

Verdere accessoires kunt u in onze onlineshop [www.graef.de](http://www.graef.de) of bij uw vakman bestellen.

## **ALGEMEEN**

Geachte klant,

met de MYtiny allersnijder heeft u een goede keuze gemaakt. U hebt een erkend kwaliteitsproduct aangekocht. Wij danken voor uw aankoop en wensen u veel plezier met uw nieuwe GRAEF snijmachine.

## **INFORMATIE BIJ DEZE HANDLEIDING**

Deze handleiding geeft u belangrijke aanwijzingen voor ingebruikname, veiligheid, doelmatige toepassing en onderhoud van de snijmachine (hierna apparaat genoemd). Ze moet altijd beschikbaar zijn tijdens het gebruik van het apparaat. Ze moet door iedere persoon worden gelezen en gebruikt, die met:

- ingebruikname,
- bediening,
- verhelpen van storingen en / of
- reiniging

van het apparaat belast zijn. Bewaar deze handleiding en geef ze met het apparaat aan de volgende eigenaar verder.



Deze handleiding kan geen rekening houden met elk denkbaar gebruik. Voor verdere informatie of bij problemen, welke in deze handleiding niet of onvoldoende gedetailleerd worden behandeld, kunt u contact opnemen met de GRAEF klantendienst of uw vakhandel.

### **GEbruik VOLGENS DE VOORSCHRIFTEN**

Dit apparaat is niet voor industrieel gebruik bestemd. Gebruik de snijmachine alleen in gesloten ruimtes. U kunt ermee brood, ham, worst, kaas, wortels, komkommers, fruit, groentes, etc. snijden. Snij in geen geval harde voorwerpen zoals bevroren levensmiddelen, botten, hout, blikken of dergelijk. Dit apparaat is bedoeld voor huishoudelijk gebruik. Elk ander of aanvullend gebruik geldt als niet doelmatig. Een oneigenlijk en/of ander soort gebruik van het apparaat is gevaarlijk.

- Gebruik het apparaat uitsluitend doelmatig.
- Leef de in deze handleiding omschreven methoden na.

Eventuele schadeclaims voor oneigenlijk gebruik zijn uitgesloten. Het risico heeft alleen de gebruiker.

### **BEPERKING VAN DE AANSPRAKELIJKHEID**

Alle in deze handleiding verstrekte technische informatie, gegevens en aanwijzingen voor de installatie, de werking en het onderhoud voldoen aan de actuele stand bij het ter perse gaan en geschieden te goeder trouw met inachtneming van onze ervaringen en kennis uit het verleden. Van de gegevens, afbeeldingen en omschrijvingen in deze handleiding kunnen geen aanspraken worden ontleend. De fabrikant aanvaardt geen aansprakelijkheid voor schade op grond van:

- Het veronachtzamen van de handleiding,
- oneigenlijk gebruik,
- onvakkundige reparaties,
- technische wijzigingen,
- Het gebruik van niet-toegestane reserveonderdelen.

Vertalingen zijn uitgevoerd naar beste weten. Wij aanvaarden geen aansprakelijkheid voor fouten in de vertaling. De oorspronkelijke Duitse tekst blijft echter verbindend.

DE

EN

FR

NL

IT

ES

DK

PL

HU

SV

NO

RU

UK

## **WAARSCHUWINGEN EN SYMBOLEN**

In de onderhavige handleiding worden de volgende waarschuwingen, signaalwoorden en -symbolen gebruikt:

### **WAARSCHUWING!**

Dit signaalsymbool/-woord duidt op een gevaar met een hoge risicograad, die, als ze niet wordt voorkomen, de dood of een ernstig letsel tot gevolg kan hebben.

### **VOORZICHT!**

Dit signaalsymbool/-woord duidt op een gevaar met een lage risicograad, die, als ze niet wordt voorkomen, een gering tot matig letsel tot gevolg kan hebben.

### **LET OP!**

Dit signaalwoord waarschuwt voor mogelijke materiële schade.



Dit symbool geeft belangrijke aanvullende inlichtingen voor het gebruik.

## **VEILIGHEID**

### **ALGEMENE VEILIGHEIDSAANWIJZINGEN**

Dit apparaat voldoet aan de relevante veiligheidsvoorschriften. Neem voor de veilige omgang de volgende veiligheidsaanwijzingen in acht:

- Het niet doelmatig gebruik kan tot persoonlijk lichamelijk letsel en materiële schade leiden.
- Controleer het apparaat vóór gebruik op optisch uitwendige schade aan behuizing, aansluitsnoer en stekker.
- Neem geen beschadigd apparaat in bedrijf.
- Indien het aansluitsnoer beschadigd is mag ze alleen door de fabrikant, zijn klantendienst of een dergelijk gekwalificeerde persoon worden vervangen, om risico's te voorkomen.
- Reparaties mogen alleen door een vakman of door de GRAEF-klantendienst worden uitgevoerd. Door ondeskundige reparatie kunnen aanmerkelijke gevaren ontstaan voor de gebruiker. Bovendien vervalt de garantieclaim.
- Defecte componenten mogen uitsluitend tegen originele reserveonderdelen worden vervangen. Slechts voor deze onderdelen is gewaarborgd dat ze voldoen aan de veiligheidseisen.

- Dit apparaat mag niet door kinderen worden gebruikt. Apparaat en aansluitsnoer moeten van kinderen worden weggehouden.
- Kinderen dienen onder toezicht te staan om ervoor te zorgen dat zij niet met het apparaat spelen.
- Dit apparaat kan ook door personen met verminderde fysieke, sensorische of mentale vaardigheden of met gebrek aan ervaring en/of kennis worden gebruikt, als ze onder toezicht staan of in het veilige gebruik van het apparaat geïnstrueerd zijn en de eruit resulterende risico's hebben verstaan.
- Het apparaat is er niet voor bestemd met een externe tijd klok of een aparte afstandsbesturing te worden gebruikt.
- Het snoer altijd aan de stekker uit de contactdoos trekken, niet aan de kabel.
- Let erop dat het aansluitsnoer nergens blijft hangen. dit zou tot neervallen van het apparaat kunnen leiden.
- Verpakkingsmaterialen mogen niet als speelgoed worden gebruikt. Er bestaat het gevaar van verstikken.
- Schakel het apparaat altijd uit en haal de stekker uit het stopcontact als het apparaat niet wordt gebruikt of onbewaakt is. Ook vóór het reinigen en onderhouden van het apparaat of bij het vervangen van accessoires. Dit is vooral belangrijk om ervoor te zorgen dat het mes niet per ongeluk start.
- Laat de motor 1 uur afkoelen na een continu gebruik van 5 minuten.
- Dit apparaat moet met slede en restenhouder in de gebruikspositie worden gebruikt, tenzij grootte en vorm van het snijgoed het gebruik niet toelaten.
- Reinig het apparaat, de restenhouder, alsook de slede en eventueel accessoires met een vochtige doek of een zacht reinigingsmiddel.
- Reinig het mes met een vochtige doek. Wees voorzichtig, gevaar van letsel.
- **BEWAAR DE HANDLEIDING.**

DE

EN

FR

NL

IT

ES

DK

PL

HU

SV

NO

RU

UK

## **GEVAAR DOOR ELEKTRISCHE STROOM**

### **⚠ WAARSCHUWING!**

Er bestaat levensgevaar als men in contact raakt met kabels of componenten die onder spanning staan!

Let op de volgende veiligheidsinstructies om een risico door elektrische stroom te voorkomen:

- Gebruik het apparaat niet als het snoer of de netstekker beschadigd zijn.
- Laat in dit geval alvorens het apparaat verder te gebruiken, door de GRAEF klantendienst of een geautoriseerde vakkracht een nieuw aansluit-snoer installeren.
- Open in geen geval de behuizing van het apparaat. Als spanningsleidende aansluitingen worden aangeraakt of de elektrische of mechanische structuur wordt gewijzigd bestaat het gevaar van een elektrische schok.
- Raak nooit onderdelen aan die onder spanning staan. Dit kan een elektrische stoot veroorzaken en zelfs tot de door leiden.

## **VEILIGHEIDSINSTRUCTIES VOOR DE ELEKTRISCHE AANSLUITING**

Voor een veilige en correcte werking van het apparaat moet er bij de elektrische aansluiting het volgende in acht worden genomen:

- Vergelijk vóór het aansluiten de aansluitgegevens (spanning en frequentie) op het typeplaatje met de gegevens van uw elektrisch net. Deze gegevens moeten overeenstemmen zodat er geen schade aan het apparaat optreedt. Vraag in geval van twijfel een elektrische vakman.
- De contactdoos moet minstens beveiligd zijn met een 10A veiligheidsschakelaar.
- Zorg ervoor dat het snoer niet beschadigd is en niet over hete vlakken of scherpe kanten wordt gelegd.
- Het snoer mag niet te strak zijn gespannen.
- De elektrische veiligheid van het apparaat is pas dan gewaarborgd als het aan een reglementair geïnstalleerde stroomvoorziening wordt aangesloten. Laat in geval van twijfel de installatie door een elektrische vakman controleren. De fabrikant aanvaardt geen verantwoordelijkheid voor schade veroorzaakt door een onjuiste stroomvoorziening.

## **APPARAAT UITPAKKEN**

Uitpakken van het apparaat dient als volgt te worden uitgevoerd:

- Neem het apparaat uit de kartonnen doos.
- Verwijder alle verpakkingsdelen.

### **⚠ VOORZICHT!**

Gevaar voor letsel!

Het zeer scherpe mes kan letsel veroorzaken.

- Verwijder eventuele etiketten aan het apparaat (niet het typeplaatje).

## **EISEN AAN DE OPSTELPLAATS**

Voor een veilig en foutvrij bedrijf van het apparaat moet de opstelplaats voldoen aan de volgende vereisten:

- Plaats het apparaat op een stevige, vlakke, horizontale en slipvaste ondergrond met voldoende draagvermogen.
- Let erop dat het apparaat niet kan kiepen.
- Kies de opstelplaats zodanig dat kinderen het mes van het apparaat of het snoer niet kunnen bereiken.
- Gebruik het apparaat nooit buiten en bewaar het op een droge plaats.
- Het apparaat is niet gepland voor de inbouw in een muur of een inbouwkast.
- Plaats het apparaat niet in een hete, natte of vochtige omgeving.
- De contactdoos moet makkelijk te bereiken zijn opdat de snoer desnoods snel kan worden uitgetrokken.
- Mocht de aansluitleiding te lang zijn, kan deze met behulp van de snoeropberging naar de gewenste lengte worden aangepast.

## **VÓÓR DE EERSTE INGEBRUIKNAME**

### **⚠ VOORZICHT!**

Gevaar voor letsel!

Het zeer scherpe mes kan letsel veroorzaken.

- Ga heel zorgvuldig te werk bij het afwrijven van het mes.

## **BASISREINIGING**

Het apparaat, maar vooral het mes, moet vóór het eerste gebruik met een vochtige doek worden afgewreven om eventuele residuen van de productie te verwijderen. Zie ook hoofdstuk "Reiniging en onderhoud".

## **INGEBRUIKNAME**

### **⚠ WAARSCHUWING!**

Gevaar voor letsel!

Het zeer scherpe mes kan lichaamsdelen afknippen. In gevaar zijn vooral uw vingers en duimen.

- Grijp nooit in de ruimte tussen aanslagplaat en mes, zolang de aanslagplaat niet volledig is gesloten of het mes nog draait.
- Pak niet met de vingers op het mes.

DE

EN

FR

NL

IT

ES

DK

PL

HU

SV

NO

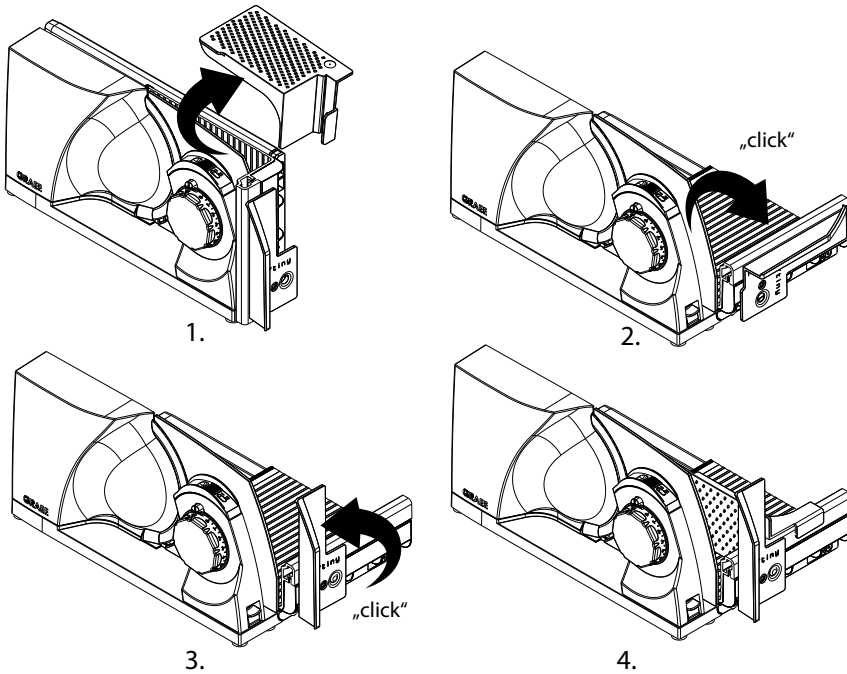
RU

UK

## APPARAAT UITKLAPPEN

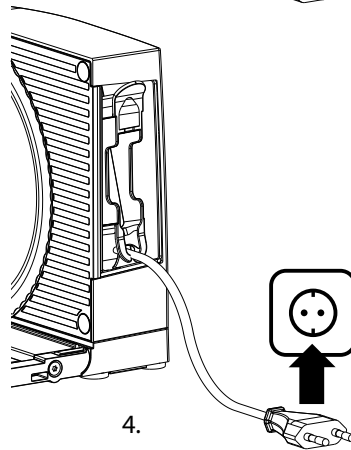
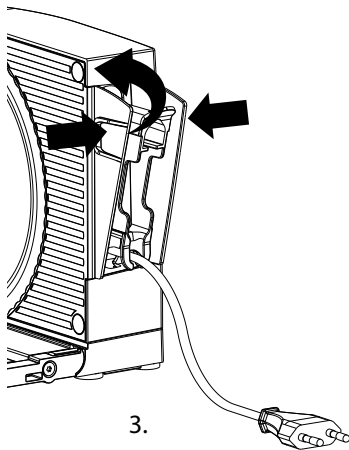
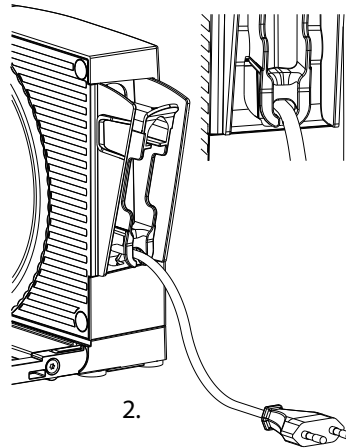
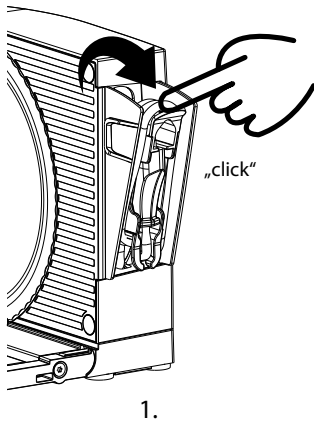
- Verwijder de restenhouder, als deze nog op het apparaat is.
- Klap de snijtafel omlaag totdat deze vastklikt.
- Draai de duimbeschermer in de verticale positie, totdat deze vastklikt.
- Plaats de restenhouder op de slede

**i** Als de duimbeschermer niet in verticale positie staat kan de slede niet worden verplaatst. Snijden is dus om veiligheidsredenen niet mogelijk.



## APPARAAT AANSLUITEN

- Draai de snoeropberging uit het motorlichaam. Trek hiervoor aan het boven uitstekende lipje.
- Haal de stekker uit de houder en rol het snoer af tot de gewenste lengte. U kunt het snoer bevestigen in een daarvoor bestemde uitsparing.
- Druk de twee buitenwanden voorzichtig tegen elkaar en draai de snoeropberging terug in het motorlichaam.
- Steek de stekker in het stopcontact.



DE

EN

FR

NL

IT

ES

DK

PL

HU

SV

NO

RU

UK

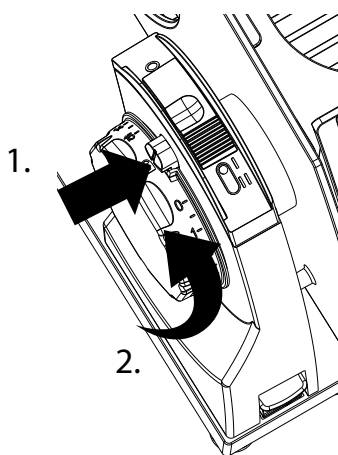
## HET SNIJDEN

### ⚠ WAARSCHUWING!

Gevaar voor letsel!

Het zeer scherpe mes kan lichaamsdelen afknippen. In gevaar zijn vooral uw vingers en duimen.

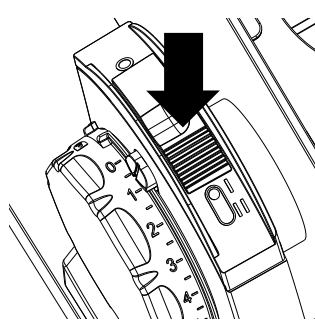
- Grijp nooit in de ruimte tussen aanslagplaat en mes, zolang de aanslagplaat niet volledig is gesloten.
- Pak niet met de vingers op het mes.
- Tijdens het snijden wordt de slede bewogen. Bij onjuist gebruik bestaat het risico dat de vingers bekneld raken.
- Voor de veiligheid is het apparaat tegen onbevoegd gebruik uitgerust met een inschakelbeveiliging. Deze bevindt zich in de vorm van een kleine veiligheidsknop boven de snijdikte-instelling. Als de aanslag gesloten is, gemarkeerd door het slotsymbool, wordt de inschakelbeveiliging automatisch geactiveerd. Deactiveren:
  - Druk op de veiligheidsknop
  - Draai tegelijkertijd de snijdikte-instelling.



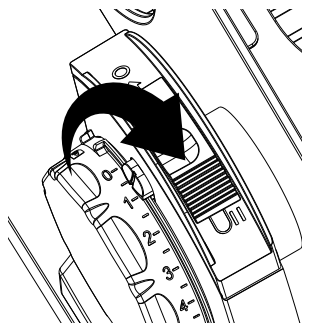
**i** Als de inschakelbeveiliging geactiveerd is, is de snijdikte-instelling geblokkeerd en de AAN/UIT knop zonder functie. De veiligheidsknop is tevens de markering voor de ingestelde snijdikte.

- Leg het snijgoed op de slede.
- Gebruik indien mogelijk altijd de restenhouder.
- Stel de gewenste snijdikte in door aan de snijdikte-instelling te draaien.
- Druk de AAN/UIT- schakelaar voor momentwerking of schuif de AAN/UIT- schakelaar naar voren op positie II voor continue werking.
-





Momentwerking



Continue

- De slede gelijkmatig tegen het mes gedrukt verplaatsen.
- Na het snijproces laat u of de AAN/UIT schakelaar los of draait de schakelaar naar zijn originele positie 0.
- Sluit de aanslag

**BUITENBEDRIJFSTELLING EN OPBERGEN**

**⚠ WAARSCHUWING!**

Gevaar voor letsell!

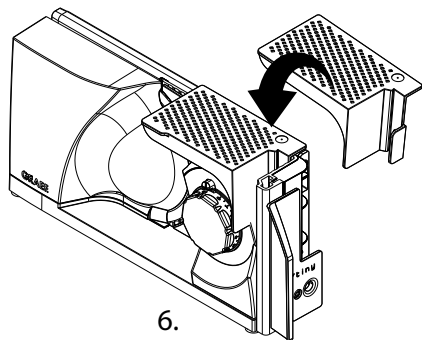
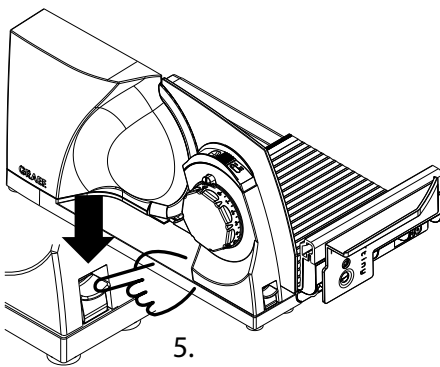
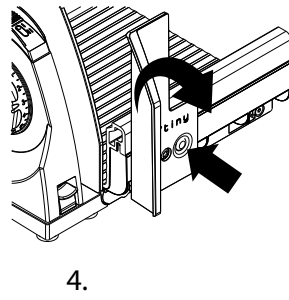
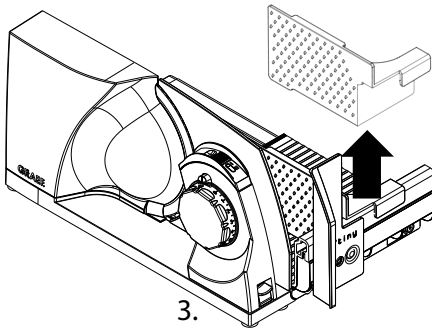
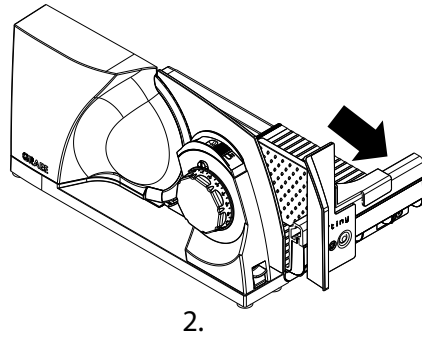
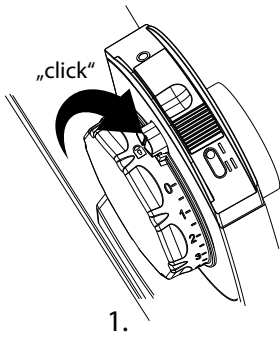
Het zeer scherpe mes kan lichaamsdelen afknippen. In gevaar zijn vooral uw vingers en duimen.

- Grijp nooit in de ruimte tussen aanslagplaat en mes, zolang de aanslagplaat niet volledig is gesloten of het mes nog draait.
- Pak niet met de vingers op het mes.

**i** Het apparaat is uitgerust met een veiligheidsvoorziening om onbedoeld klappen te voorkomen. Dit zorgt ervoor dat het apparaat alleen kan worden geklapt als de aanslag volledig is gesloten. Als de aanslag open is, is de ontgrendelknop geblokkeerd.

**APPARAAT INKLAPPEN**

- Sluit de aanslag volledig totdat de veiligheidsknop vastklikt.
- Trek de slede naar voren totdat de handsteun zich voor het apparaat bevindt.
- Verwijder de restenhouder
- Druk de ontgrendelknop voor de duimbeschermer en draai de duimbeschermer naar de horizontale positie.
- Druk de ontgrendelknop voor het klapmechanisme omlaag en draai tegelijkertijd de snijtafel omhoog
- Bewaar de restenhouder zo nodig op het apparaat.



## OPBERGEN

### **VOORZICHT!**

Gevaar voor letsel!

Als het apparaat ongecontroleerd kantelt of omvalt, bestaat er gevaar voor beknelling.

- Het apparaat kan verticaal worden opgeborgen. Plaats het apparaat altijd zodanig stabiel dat het niet kan kantelen, bijv. tegen een muur, in een nis of op een plank.
- Het apparaat kan liggend worden opgeborgen, bijv. in een lade.

## REINIGING EN ONDERHOUD

### **WAARSCHUWING!**

Gevaar voor letsel!

- Ondeskundige reiniging kan tot letsel leiden.
- Schakel het apparaat vóór de reiniging uit en trek de stekker uit de contactdoos.
- Laat het apparaat vóór elke reiniging afkoelen.
- Controleer of de aanslag gesloten is (het mes moet afgedekt zijn).
- Ga heel zorgvuldig te werk bij het reinigen van het mes.

## BUITENKANT VAN APPARAAT REINIGEN

- Reinig de buitenzijde van het apparaat met een zachte, vochtige doek. Bij sterke vervuiling kan een zacht reinigingsmiddel worden gebruikt.
- Houd de geleidingen van de snijtafel schoon zodat de slede altijd gemakkelijk kan worden verplaatst. Kruiden kunnen eenvoudig naar achteren uit de geleidingen worden verwijderd. Gebruik hiervoor eventueel een doek of borstel.
- Voor moeilijk bereikbare plaatsen raden wij aan om met een borstel te reinigen.

### **LET OP!**

Beschadigingsrisico!

Ondeskundig gebruik van het apparaat kan schade aan het apparaat veroorzaken.

- Gebruik geen agressieve of schurende reinigingsmiddelen en geen oplosmiddelen.
- Hardnekkige vervuiling niet met een hard voorwerp afkrabben.
- Dompel het apparaat nooit in water.
- Doe het apparaat niet in de vaatwasmachine en houdt het ook niet onder stromend water.
- Doe de slede nooit in de vaatwasmachine.
- Doe het mes nooit in de vaatwasser, dit kan de scherpte en de corrosiebestendigheid benadelen (zout tast het mes aan). Een verder gevarenpunt is de handhaving van het mes bij het laden en lossen van de vaatwasser.

DE

EN

FR

NL

IT

ES

DK

PL

HU

SV

NO

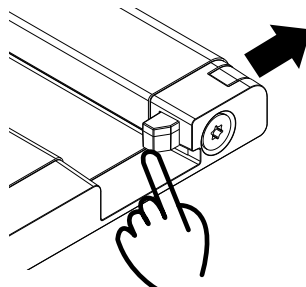
RU

UK

## SLEDE AFNEMEN EN REINIGEN

Om de slede beter te reinigen, kan deze van het apparaat worden afgenomen.

- chuf de ontgrendeling van de slede naar buiten.
- Neem de slede weg.
- Reinig de slede met een vochtige doek of onder stromend water. Bij sterke vervuiling kan een zacht reinigingsmiddel worden gebruikt.
- Geef één keer per maand enige dropjes harsvrije olie of vaseline op de slede geleiding.
- Verwijder overtollige olie of vaseline met een zachte katoenen doek.
- Plaats na het beëindigen van het reinigingsproces de slede weer op de geleiding.
- Schuif de ontgrendeling van de slede weer terug.



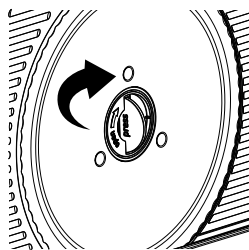
## MES AFNEMEN, REINIGEN EN INSMEREN

### ⚠ VOORZICHT!

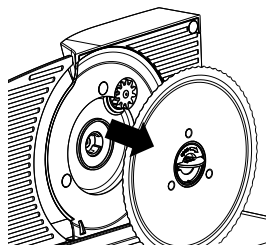
Scherp mes!

Ga heel zorgvuldig te werk bij het reinigen van het mes.

- Trek de slede geheel naar u toe.
- Door licht op het midden van de messenschroef te drukken, gaat de geïntegreerde greep iets omhoog. Klap de greep volledig uit.
- Draai de messenschroef met behulp van de greep rechtsom om het mes los te maken en neem het mes voorzichtig af.
- Reinig het mes voorzichtig met een vochtige doek.
- Reinig de binnenzijde van het apparaat met een vochtige doek.



1.



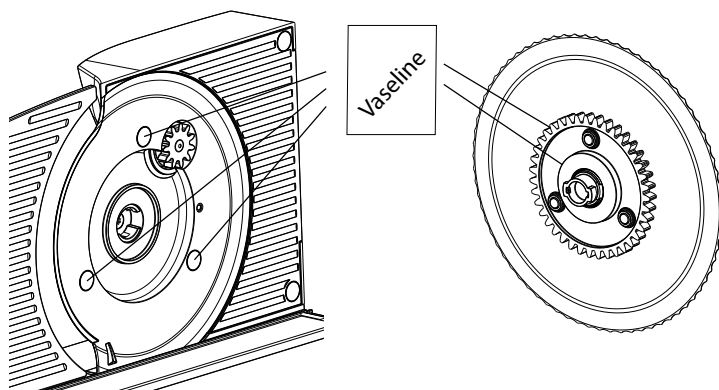
2.

- Regelmatig insmeren verhoogd de gebruiksduur van uw apparaat. Gebruik hiervoor vaseline van voedingskwaliteit. U kunt geschikte vaseline verkrijgen in onze onlineshop via [www.graef.de](http://www.graef.de) onder artikel nr. 141852.



Smeer het apparaat regelmatig met vet in:

- Bij frequent gebruik om de 2 tot 3 dagen.
- Wanneer het apparaat dagelijks maar 10 minuten wordt gebruikt, om de 14 dagen.
- Smeer het tandwiel van het mes.
- Smeer de drie schuifnokken aan de binnenkant van het apparaat.
- Zet het mes in omgekeerde volgorde weer in.



### WAARDEBEHOUD VAN HET MES

Voor een duurzame scherpte en het waardebehoud van uw GRAEF mes advise-iren wij het regelmatig te reinigen, met name na het snijden van gepekeld vleeswaren of ham. Deze levensmiddelen bevatten zouten, die, wanneer ze langer op het mesoppervlak blijven, zelfs roest zouden kunnen vormen (ook op „roestvrij“ edelstaal). Bij het snijden van sniigoed dat veel water bevat, bv. tomaten of komkommers, kan een ontbrekende of verkeerde (te „natte“) reiniging ook roest op het mesoppervlak vormen. Vandaar adviseren wij het mes onmiddellijk na gebruik met een vochtige doek en eventueel een beetje afwasmiddel te reinigen. Neem van tijd tot tijd het mes af en reinig het apparaat van binnen. Met name als „sappig“ sniigoed (groente, fruit, braadstukken, etc.) werd gesneden. Behandel het mes met de nodige zorgvuldigheid.

DE

EN

FR

NL

IT

ES

DK

PL

HU

SV

NO

RU

UK

## **KLANTENDIENST**

Wanneer uw GRAEF apparaat beschadigd is, wend u zich dan aan uw vakhandelaar of aan de klantenservice van GRAEF op +49 2932 9703-677 of stuur ons een e-mail via [service@graef.de](mailto:service@graef.de).

## **VERWIJDERING**

### **VERWIJDERING VAN DE VERPAKKING**



De verpakking beschermt het apparaat tegen transportschade. De verpakkingsmaterialen zijn geselecteerd op basis van milieuvriendelijke technieken en afvalverwerkingstechnieken en zijn vandaar recyclebaar. De recirculatie van verpakkingen in de materiaalkringloop bespaart grondstoffen en vermindert de hoeveelheid afval. Verwijder verpakkingsmaterialen die u niet meer nodig heeft op de verzamelplaatsen voor recycling.



Bewaar zo mogelijk de originele verpakking tijdens de garantiетijd van het apparaat, om het krachtens een garantie goed te kunnen verpakken en vervoeren.

### **VERWIJDERING VAN HET APPARAAT**



Dit product mag aan het einde van zijn levensduur niet via het normale huishoudelijk afval worden verwijderd. Het symbool op het product en in de handleiding verwijst hierop. De werkstoffen zijn conform hun markeringen recyclebaar. Door hergebruik, recycling of andere vormen van terugwinning van afgedankte apparaten levert u een belangrijke bijdrage eraan ons milieu te beschermen. Vraag a.u.b. bij uw gemeentebestuur naar de bevoegde afvalverwerkingsplaats.

## **GARANTIE**

Voor dit product geldt vanaf de verkoopdatum een wettelijke aanspraak op garantie van 24 maanden conform § 439 e.v. BGB-E. Schade, die terug te voeren is op een onvakkundige omgang of gebruik alsook mankementen, die de werking of de waarde van het apparaat slechts minimaal beïnvloeden, valt niet onder de garantie. Verder is transportschade, voor zover wij dit niet moeten verantwoorden, van garantieclaims uitgesloten. Voor schade, die door een niet door ons of onze vertegenwoordiging uitgevoerde reparatie ontstaat, bestaat geen aanspraak op garantie. Bij een rechtmatige reclamatie zullen wij het gebrekkelijke product naar onze keuze repareren of met een product zonder gebreken vervangen.

## PROBLEEMBEHANDELING

| Probleem  | Oorzaak   | Oplossing   |
|---|---|---|
| De snijdikte-instelling kan niet worden gedraaid.             | De inschakelbeveiliging is geactiveerd.   | Druk op de veiligheidsknop en draai de snijdikte-instelling.                                    |
| Apparaat kan niet worden ingeschakeld.                        | De inschakelbeveiliging is geactiveerd.   | Druk op de veiligheidsknop en draai de snijdikte-instelling.                                    |
| De slede is geblokkeerd, kan niet helemaal worden verplaatst. | Om veiligheidsredenen moet de duimbeschermer tijdens het gebruik in verticale positie staan.                    | Draai de duimbeschermer in de verticale positie, totdat deze vastklikt.                         |
| Slede is zwaarlopend.   | De sledegeleiding is vervuild.  | Reinig en smeer de sledegeleiding regelmatig.   |
| De slede piept tijdens het verplaatsen                        | De duimbeschermer schuurt tegen de onderkant van de snijtafel   | Draai de duimbeschermer in de verticale positie, totdat deze vastklikt.                         |
| De snijtafel kan niet worden ingeklapt.                       | Om veiligheidsredenen is het alleen mogelijk om de snijtafel in te klappen als de aanslag volledig gesloten is. | Sluit de aanslag volledig totdat de veiligheidsknop vastklikt.                                  |
|   | De slede is niet ver genoeg uitgetrokken, de handsteun stoot tegen de aanslag.                                  | Trek de slede naar voren totdat de handsteun zich voor het apparaat bevindt.                    |
| Slijpgeluid aan mes.  | Voedselresten aan het mes.  | Neem het mes af en maak het grondig schoon. Smeer vervolgens het mes in volgens de handleiding. |

DE

EN

FR

NL

IT

ES

DK

PL

HU

SV

NO

RU

UK

| Probleem   | Oorzaak   | Oplissing   |
|--|---|---|
| Het mes is moeilijk te bewegen of de snelheid van het mes is sterk verminderd. | Mestandwiel is niet voldoende ingesmeerd of is vuil.                                      | Neem het mes af en maak de mestandwiel grondig schoon. Smeer vervolgens het mes in volgens de handleiding.  |
|  | Het apparaat is overbelast.   | Onderbreek het snijden en verwijder voorzichtig het snijgoed. Let erop dat alleen geschikt snijgoed wordt gebruikt en pas zo nodig de snijdikte aan.                                  |
| De snoerproller kan niet worden in- of uitgedraaid.                            | Het snoer is te los opgerold en vormt lussen die de behuizing raken.                      | Probeer het snoer voorzichtig af te rollen. Dit werkt meestal ook als de snoerproller nog in het apparaat zit.  |
| Het apparaat glijdt tijdens het snijden over het werkvlak.                     | Het opstelvlak of de rubberen voeten van het apparaat zijn vuil.                          | Het opstelvlak en de rubberen voeten van het apparaat moeten schoon en vetvrij zijn.  |
| Het mes snijdt niet meer goed.   | Het mes is stomp en moet worden geslepen.   |   |
| Het gesneden snijgoed wordt achter het mes getrokken                           | Het snijgoed wordt niet correct afgedaan. De afstand tussen mes en behuizing is te groot. | Zorg ervoor dat het mes correct is gemonteerd en er geen vuil op de binnenkant van het mes is. Maak het mes en de binnenkant van het apparaat zo nodig schoon volgens de handleiding. |
| Bij toenemend gebruik worden de bedrijfsgeluiden luider.                       | De overbrenging is niet voldoende ingesmeerd.   | Neem het mes af en maak de mestandwiel grondig schoon. Smeer vervolgens het tandwiel en de schuifnokken in volgens de handleiding.  |



| Probleem   | Oorzaak  | Oplossing   |
|--|--|---|
| Het mes is los   | De messenschroef is niet vergrendeld   | Zorg ervoor dat het mes correct is gemonteerd en de messenschroef goed is vergrendeld = linksom draaien   |
|  | De schuifnokken zijn los gekomen   | Op de binnenkant van het apparaat onder het mes zijn drie schuifnokken. Controleer of deze aanwezig zijn. Neem contact op met de GRAEF-service als de schuifnokken ontbreken. |
| Het apparaat draait verder ofschoon de aanslag is gesloten | Tijdens het sluiten van de aanslag stond de AAN/UIT-schakelaar nog in stand II voor continue werking | Schuif de AAN/UIT-schakelaar terug in stand 0. Zorg ervoor dat het apparaat eerst is uitgeschakeld voordat de aanslag wordt gesloten.   |

DE

EN

FR

**NL**

IT

ES

DK

PL

HU

SV

NO

RU

UK

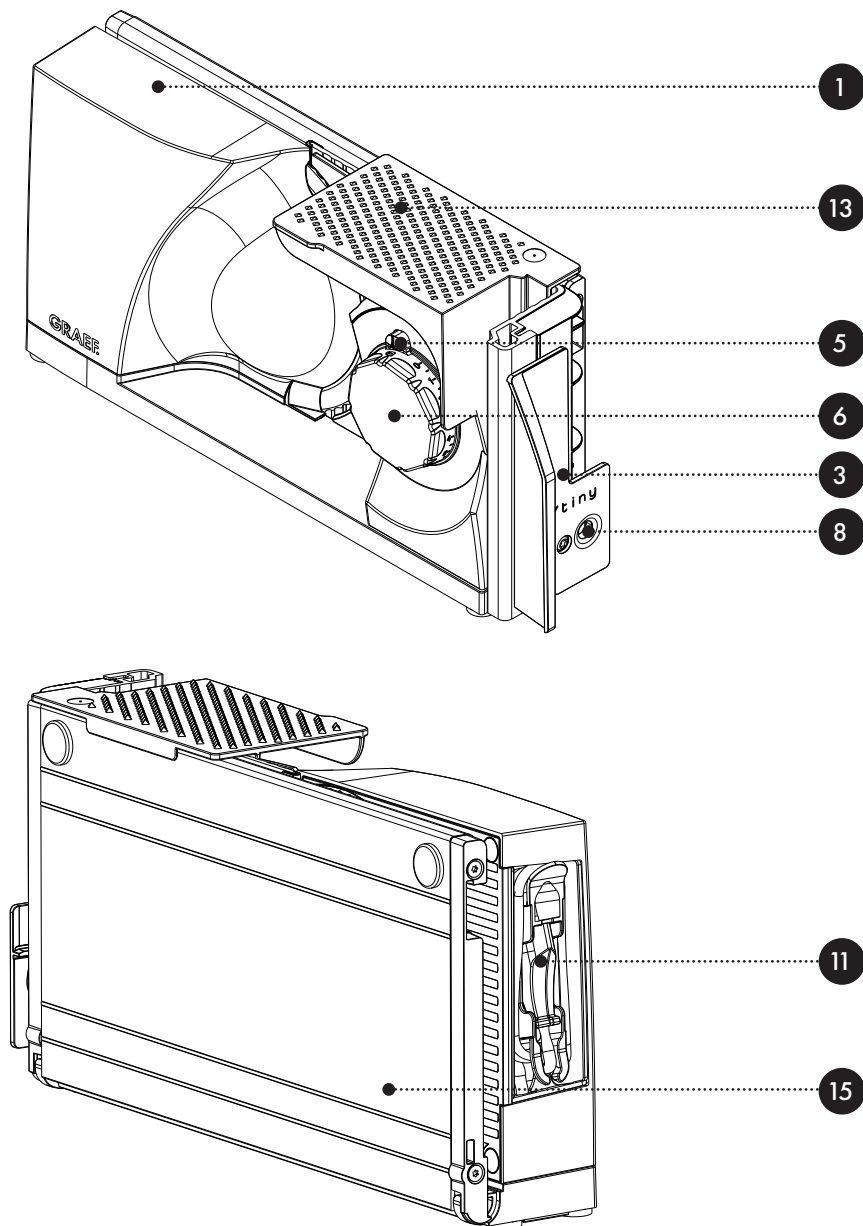
## INDICE

|   |     |
|---|-----|
| Panoramica del prodotto .....                                 | 91  |
| Descrizione del prodotto .....                                | 93  |
| Dati tecnici.....   | 93  |
| Accessori .....   | 94  |
| Generalità.....   | 94  |
| Informazioni relative alle presenti istruzioni per l'uso..... | 94  |
| Uso conforme .....  | 95  |
| Limitazione della responsabilità .....                        | 95  |
| Contrassegni e simboli di pericolo.....                       | 96  |
| Sicurezza .....   | 96  |
| Avvertenze generali per la sicurezza.....                     | 96  |
| Pericolo da corrente elettrica.....                           | 98  |
| Contrassegni di sicurezza per l'allacciamento elettrico.....  | 98  |
| Disimballaggio del dispositivo .....                          | 98  |
| Requisiti del punto di installazione.....                     | 99  |
| Prima del primo utilizzo.....                                 | 99  |
| Pulizia di base.....  | 99  |
| Messa in funzione e utilizzo .....                            | 99  |
| Apertura del dispositivo.....                                 | 100 |
| Connettere il dispositivo .....                               | 101 |
| Taglio.....   | 102 |
| Messa fuori servizio e conservazione .....                    | 102 |
| Chiusura del dispositivo.....                                 | 102 |
| Conservazione .....   | 105 |
| Pulizia e cura.....   | 105 |
| Pulizia esterna del dispositivo.....                          | 105 |
| Rimozione e pulizia del carrello.....                         | 106 |
| Rimuovere, pulire e ingrassare la lama.....                   | 106 |
| Garantire la conservazione della lama.....                    | 107 |
| Assistenza clienti .....                                      | 108 |
| Smaltimento .....   | 108 |
| Smaltimento dell'imballaggio .....                            | 108 |
| Smaltimento del dispositivo .....                             | 108 |
| Garanzia .....  | 108 |
| Risoluzione dei problemi .....                                | 109 |

## PANORAMICA DEL PRODOTTO

### Vista del dispositivo chiuso

(Le immagini potrebbero differire dall'originale)



DE

EN

FR

NL

IT

ES

DK

PL

HU

SV

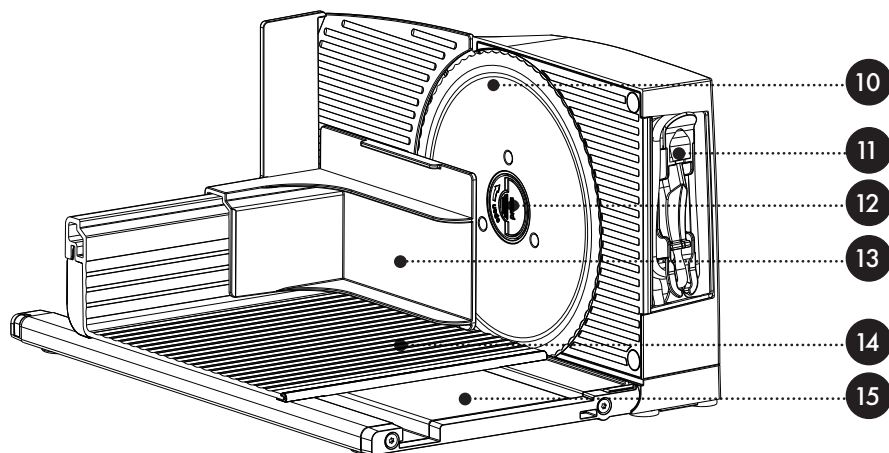
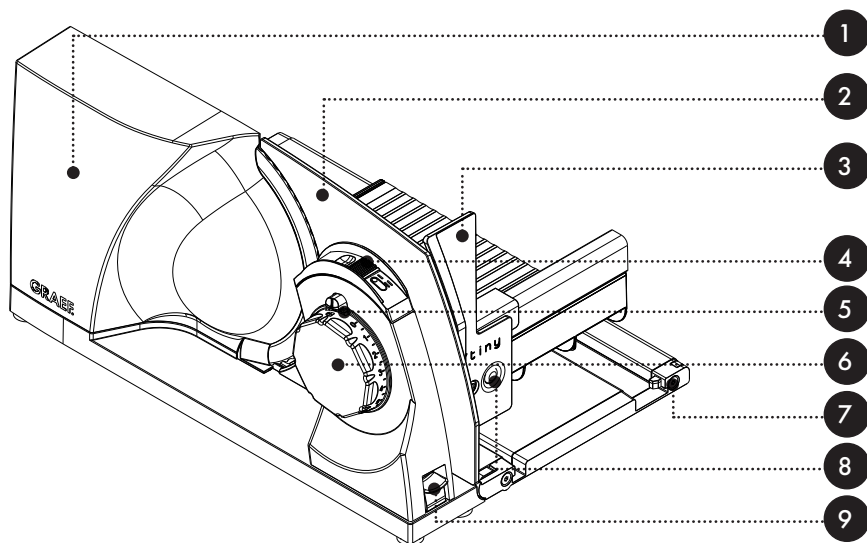
NO

RU

UK

## Vista del dispositivo aperto

(Le immagini potrebbero differire dall'originale)



## DESCRIZIONE DEL PRODOTTO

- 1 Corpo motore
- 2 Piastra d'arresto
- 3 Salva-pollice
- 4 Interruttore ON/OFF
- 5 Pulsante di sicurezza
- 6 Regolazione dello spessore di taglio
- 7 Sblocco carrello
- 8 Pulsante di sblocco per il salva-pollice
- 9 Pulsante di sblocco per il meccanismo di chiusura
- 10 Lama
- 11 Avvolgicavo integrato
- 12 Vite della lama
- 13 Pressamerce
- 14 Carrello
- 15 Piano di taglio

## DATI TECNICI

|                                |   |
|--------------------------------|---|
| Dimensioni (L x A x P):        | 80 x 182 x 402 mm (chiuso)<br>234 x 182 x 340 mm (pronto per l'uso) |
| Peso:                          | ca. 3,3kg   |
| Allacciamento:                 | 230V / 50Hz AC  |
| Potenza nominale:              | 45W   |
| Altezza di taglio:             | 150 mm  |
| Lunghezza di taglio:           | 237 mm  |
| Funzionamento di breve durata: | 5 minuti  |

DE

EN

FR

NL

IT

ES

DK

PL

HU

SV

NO

RU

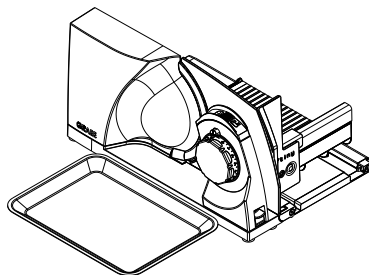
UK

## ACCESSORI

(Gli accessori sono inclusi nella fornitura oppure disponibili separatamente, a seconda del modello).

- Vassoio in materiale plastico
- Vassoio in acciaio inox
- Lama liscia in acciaio inossidabile

Posizionare il vassoio accanto al dispositivo. Il vassoio viene utilizzato per appoggiare gli alimenti affettati.



Per la sostituzione della lama, consultare il capitolo Pulizia e cura.

È possibile ordinare ulteriori accessori dal nostro online-shop [www.graef.de](http://www.graef.de) oppure tramite il vostro rivenditore.

## GENERALITÀ

Gentile Cliente,

scegliendo l'affettatrice universale MYtiny ha fatto un ottimo affare. Ha acquistato un prodotto di qualità comprovata. La ringraziamo per aver scelto il nostro prodotto e le auguriamo tanto divertimento con la sua nuova affettatrice.

## INFORMAZIONI RELATIVE ALLE PRESENTI ISTRUZIONI PER L'USO

Queste istruzioni d'uso vi forniranno importanti informazioni sulla messa in funzione, la sicurezza, l'uso conforme e la cura dell'affettatrice (di seguito denominata dispositivo). Esse dovranno essere sempre disponibili quando si utilizza il dispositivo. Devono essere letti e rispettati da chiunque sia incaricato con la:

- messa in servizio,
- gestione,
- risoluzione dei problemi e/o
- pulizia

del dispositivo. Conservare queste istruzioni per l'uso e consegnatele al successivo proprietario assieme al dispositivo stesso.

Queste istruzioni d'uso non possono coprire tutti gli aspetti possibili ed immaginabili. Per maggiori informazioni o per problemi, non o non esaurientemente trattati nel presente manuale, rivolgersi al servizio assistenza clienti di GRAEF o a un suo rivenditore.

### **USO CONFORME**

Questo dispositivo non è progettato per un uso commerciale. Utilizzare l'affettatrice esclusivamente in ambienti chiusi. Con essa è possibile affettare pane, prosciutto, salame, formaggio, carote, cetrioli, frutta, verdura, ecc... Non tentare mai di tagliare prodotti duri come ad esempio ossi, legno, lamiere o simili. Questo dispositivo è stato progettato per un uso domestico. Un uso diverso o che esula da ciò non è da ritenersi un uso conforme previsto. In caso di un utilizzo non conforme, il dispositivo potrebbe presentare alcuni pericoli.

- Usare il dispositivo solo come previsto.
- Seguire attentamente tutti i processi descritti in queste istruzioni per l'uso.

Sono escluse qualsiasi rivendicazioni per danni riconducibili ad un uso non conforme. L'utente si assume ogni rischio.

### **LIMITAZIONE DELLA RESPONSABILITÀ**

Tutte le informazioni tecniche, i dati e le note per l'installazione, l'utilizzo e la manutenzione contenuti in queste istruzioni per l'uso, corrispondono all'aggiornamento dell'ultima edizione di stampa e vengono riportati nel rispetto della nostra migliore conoscenza ed esperienza acquisita fino ad oggi. Le informazioni, le illustrazioni e le descrizioni contenute in queste istruzioni d'uso non possono quindi dare luogo ad alcun reclamo. Il produttore non si assume alcuna responsabilità per danni riconducibili a:

- L'inosservanza di queste istruzioni d'uso,
- l'uso non conforme,
- le riparazioni non idonee,
- le alterazioni tecniche,
- L'utilizzo di pezzi di ricambio non autorizzati.

Le traduzioni vengono effettuare al meglio delle capacità. Non ci assumiamo alcuna responsabilità per gli errori di traduzione. È legalmente vincolante esclusivamente il testo originale tedesco.

DE

EN

FR

NL

IT

ES

DK

PL

HU

SV

NO

RU

UK

## **CONTRASSEGNI E SIMBOLI DI PERICOLO**

Nelle presenti istruzioni per l'uso vengono utilizzati i seguenti contrassegni, parole e simboli di avvertimento:

### **AVVERTENZA!**

Questo simbolo/parola di avvertimento indica un pericolo con un alto grado di rischio che, se non evitato, potrebbe causare morte o lesioni gravi.

### **ATTENZIONE!**

Questa indicazione/parola d'avvertimento indica un pericolo a basso rischio che, se non evitato, può avere come conseguenza ferite lievi o moderate.

### **AVVISO!**

Questa parola d'avvertimento indica possibili danni a cose.



Questo simbolo fornisce importanti informazioni utili per il funzionamento.

## **SICUREZZA**

### **AVVERTENZE GENERALI PER LA SICUREZZA**

Questo dispositivo è conforme alle norme di sicurezza rilevanti. Attenersi alle seguenti istruzioni di sicurezza per garantire di un utilizzo sicuro:

- Un uso improprio potrebbe provocare lesioni e danni alle cose.
- Prima dell'uso controllare se l'apparecchio presenta eventuali danni esterni visibili sul corpo, sul cavo di allacciamento e sulla spina di rete.
- Non mettere in funzione il dispositivo se lo stesso dovesse risultare danneggiato.
- Se il cavo di collegamento è danneggiato, al fine di evitare pericoli, deve essere sostituito solo dal produttore, dal suo servizio assistenza o da una persona con qualifica analoga.
- Le riparazioni devono essere eseguite solo da un esperto o dal servizio assistenza clienti GRAEF. Le riparazioni improprie possono causare notevoli rischi per l'utente. Inoltre estinguono la garanzia.
- I componenti difettosi devono essere sostituiti esclusivamente con parti di ricambio originali. Solo utilizzando queste componenti si garantisce il rispetto dei requisiti di sicurezza.



- Questo dispositivo non può essere utilizzato da bambini. Il dispositivo e il suo cavo di collegamento devono essere tenuti fuori dalla portata di bambini.
- I bambini devono essere sorvegliati in modo da assicurarsi che non giochino con il dispositivo.
- Questo dispositivo può essere utilizzato anche da persone con ridotte capacità fisiche, sensoriali o mentali oppure persone con scarsa esperienza e/o preparazione, a condizione che vengano assistite o siano state istruite sull'uso sicuro del dispositivo, e che ne comprendano i pericoli.
- Non è previsto che il dispositivo venga azionato con un timer esterno o con un altro sistema di comando a distanza separato.
- Scollegare sempre il dispositivo dalla presa di corrente afferrando la spina di rete e non il cavo di cavo di collegamento.
- Fare attenzione che il cavo della corrente non resti impigliato da nessuna parte rischiando di causare la caduta del dispositivo.
- I materiali d'imballo non devono essere usati per giocare. Sussiste pericolo di soffocamento.
- Spegnere sempre il dispositivo e scollegarlo dalla rete elettrica quando non lo si utilizza o quando è incustodito. Spegnerlo e scollegarlo inoltre prima di eseguirne la pulizia e la manutenzione o quando si sostituiscono gli accessori. Ciò è importante in particolare per garantire che la lama non si avvii involontariamente.
- Dopo un tempo di utilizzo ininterrotto di 5 minuti, lasciare raffreddare il motore per 1 ora.
- Il dispositivo deve essere utilizzato con il carrello e il pressamerce in posizione operativa, a meno che le dimensioni e la forma dei prodotti da tagliare non ne consentano l'uso.
- Pulire il dispositivo, il pressamerce, il carrello e gli eventuali accessori con un panno umido o con un detergente delicato.
- Pulire la lama con un panno umido. Attenzione, pericolo di lesioni.
- CONSERVARE LE ISTRUZIONI PER L'USO.

DE

EN

FR

NL

IT

ES

DK

PL

HU

SV

NO

RU

UK

## **PERICOLO DA CORRENTE ELETTRICA**

### **⚠ AVVERTENZA!**

In caso di contatto con cavi o componenti sotto tensione sussiste pericolo di morte! Seguite attentamente le seguenti avvertenze per la sicurezza per evitare il pericolo da corrente elettrica:

- Non utilizzare il dispositivo qualora il cavo di alimentazione o la presa elettrica presentassero dei difetti.
- In questo caso, prima di continuare ad utilizzare il dispositivo, fare installare un nuovo cavo di alimentazione dal servizio clienti GRAEF oppure da un esperto autorizzato.
- Non aprire in nessun caso il contenitore del dispositivo. Se si toccano i collegamenti sotto tensione o si modifica la struttura elettrica o meccanica, si rischiano scosse elettriche.
- Non toccare mai le parti sotto tensione. Ciò può provocare scossa elettrica o addirittura la morte.

## **CONTRASSEGNI DI SICUREZZA PER L'ALLACCIAMENTO ELETTRICO**

Per un funzionamento sicuro e senza errori, durante il collegamento elettrico del dispositivo è necessario osservare quanto segue:

- Prima di allacciare il dispositivo, confrontare i dati di allacciamento (tensione e frequenza) presenti sulla targhetta del modello con quelli della vostra rete elettrica. Questi dati devono coincidere affinché non si verifichino danni al dispositivo. In caso di dubbio rivolgersi ad un elettricista qualificato.
- La presa di corrente deve essere protetta da almeno un fusibile da 10A.
- Prestare particolare attenzione che il cavo dell'alimentazione sia intatto e non venga condotto sopra superfici calde o bordi taglienti.
- Il cavo di collegamento non deve essere tirato.
- La sicurezza elettrica del dispositivo è garantita solo se viene utilizzato con un'alimentazione elettrica installata secondo la normativa vigente. In caso di dubbio fate verificare l'impianto domestico a un elettricista qualificato. Il produttore non si assume alcuna responsabilità per i danni causati da un'alimentazione elettrica non corretta.

## **DISIMBALLAGGIO DEL DISPOSITIVO**

Per disimballare il dispositivo procedere come segue:

- Estrarre il dispositivo dalla scatola di cartone.
- Rimuovere le componenti dell'imballaggio.

### **⚠ ATTENZIONE!**

Pericolo di lesioni!

Le lame particolarmente affilate possono causare gravi lesioni.

- Togliere eventuali etichette dall'apparecchio (non la targhetta del modello).

## **REQUISITI DEL PUNTO DI INSTALLAZIONE**

Per un uso sicuro e privo di difetti del dispositivo il punto di installazione deve soddisfare i seguenti requisiti:

- Il dispositivo dovrà essere collocato su una base solida, piana, orizzontale, anti-scivolo e con una portata sufficiente.
- Assicurarsi che il dispositivo non possa cadere.
- Scegliere un punto di installazione tale che i bambini non possano raggiungere la lama del dispositivo o toccare il cavo di alimentazione.
- Non usare mai il dispositivo all'aperto e conservarlo in un luogo asciutto.
- Il dispositivo non è previsto per essere incassato in una parete o in un armadio a muro.
- Non mettere il dispositivo in un ambiente caldo, bagnato o umido.
- La presa di corrente deve essere facilmente accessibile in modo da poter scollegare facilmente il cavo di rete in caso di emergenza.
- Se il cavo di collegamento è troppo lungo, è possibile regolarlo alla lunghezza desiderata utilizzando l'avvolgicavo.

## **PRIMA DEL PRIMO UTILIZZO**

### **⚠ ATTENZIONE!**

Pericolo di lesioni!

Le lame particolarmente affilate possono causare gravi lesioni.

- Procedere con estrema accuratezza quando si passa il panno sulla lama.

## **PULIZIA DI BASE**

È necessario pulire il dispositivo, e in particolare la lama, con un panno umido al momento del primo utilizzo per rimuovere eventuali residui di produzione. Si veda anche il capitolo Pulizia e cura.

## **MESSA IN SERVIZIO**

### **⚠ AVVERTENZA!**

Pericolo di lesioni!

La lama particolarmente affilata può tagliare intere parti del corpo. In particolare sono soggette a questo pericolo le vostre dita.

- Non toccare lo spazio tra la piastra di arresto e la lama fino a quando la piastra di arresto non è completamente chiusa o la lama è ancora in rotazione.
- Non avvicinare le dita alla lama.

DE

EN

FR

NL

IT

ES

DK

PL

HU

SV

NO

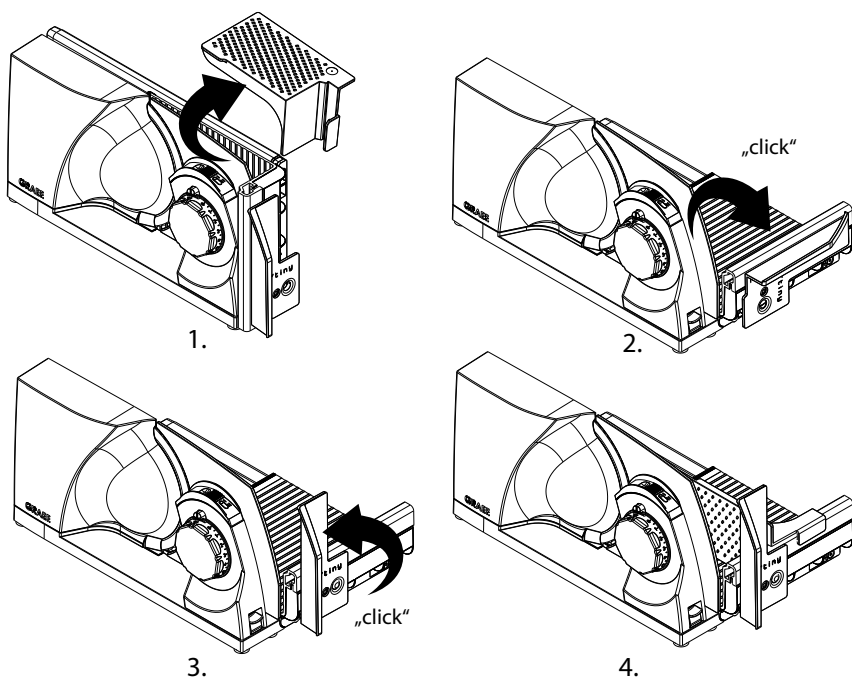
RU

UK

## APERTURA DEL DISPOSITIVO

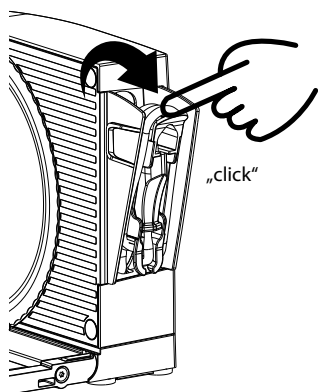
- Rimuovere il pressamerce se si trova ancora sul dispositivo.
- Abbassare il piano di taglio fino a farlo scattare in posizione.
- Ruotare il salva-pollice in posizione verticale fino a farlo scattare in posizione.
- Posizionare il pressamerce sul carrello

**i** Se il salva-pollice non si trova in posizione verticale, il carrello non può essere spostato. Per motivi di sicurezza non è possibile eseguire il taglio.

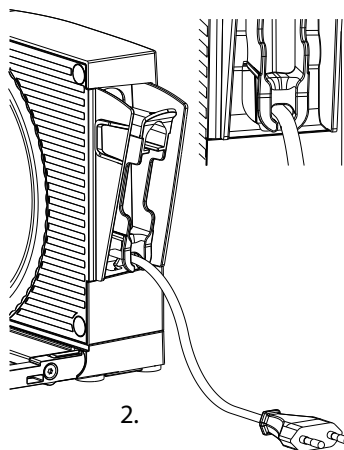


## CONNETTERE IL DISPOSITIVO

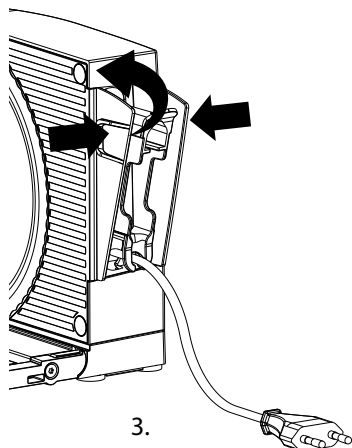
- Estrarre l'avvolgicavo dal corpo motore. A tal fine, tirare la linguetta che sporge leggermente in alto.
- Rimuovere la spina dal suo supporto e srotolare il cavo alla lunghezza desiderata. Il cavo può essere fissato nella rientranza predisposta a questo scopo.
- Premere delicatamente tra loro le due pareti esterne e far rientrare l'avvolgicavo nel corpo motore.
- Inserire la spina nella presa di corrente.



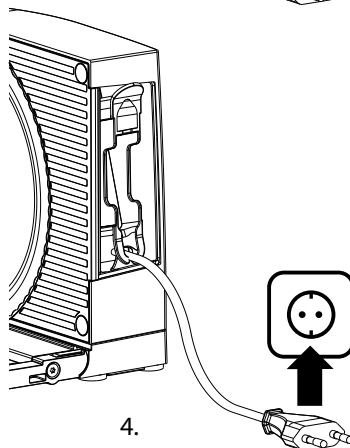
1.



2.



3.



4.

DE

EN

FR

NL

IT

ES

DK

PL

HU

SV

NO

RU

UK

## TAGLIO

### ⚠ AVVERTENZA!

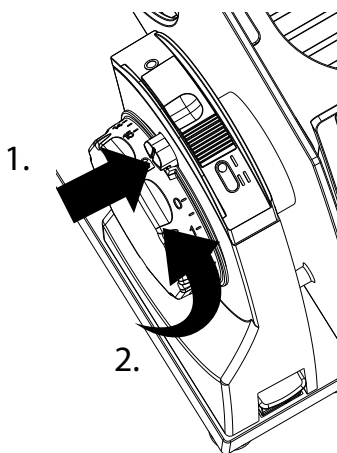
Pericolo di lesioni!

La lama particolarmente affilata può tagliare intere parti del corpo. In particolare sono soggette a questo pericolo le vostre dita.

- Non toccare lo spazio tra la piastra di arresto e la lama fino a quando la piastra di arresto non è completamente chiusa.
- Non avvicinare le dita alla lama.
- Il carrello viene spostato durante il taglio. In caso di utilizzo non corretto, c'è il rischio che le dita rimangano intrappolate.

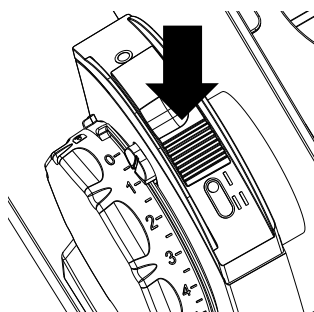
L'apparecchio è dotato di un dispositivo di sicurezza contro l'accensione per prevenire l'uso non autorizzato. Si tratta di un piccolo pulsante di sicurezza posto sopra la regolazione dello spessore di taglio. Quando l'arresto è chiuso, indicato dal simbolo del lucchetto, la sicurezza contro l'accensione si attiva automaticamente. Per disattivare:

- Premere il pulsante di sicurezza
- Contemporaneamente, ruotare la regolazione dello spessore di taglio.



**i** Quando la sicurezza contro l'accensione è attivata, la regolazione dello spessore di taglio viene bloccata e l'interruttore ON/OFF non ha alcuna funzione. Il pulsante di sicurezza funge anche da indicatore dello spessore di taglio impostato.

- Sistemare il prodotto da affettare sul carrello.
- Se possibile, utilizzare sempre il pressamerce.
- Impostare lo spessore di taglio desiderato ruotando la regolazione dello spessore di taglio.
- Agire sull'interruttore ON/OFF per il funzionamento temporaneo o far scorrere l'interruttore ON/OFF in avanti, fino alla posizione II, per il funzionamento continuo.



Funzionamento temporaneo



Funzionamento continuo

- Far scorrere il carrello verso la lama con movimento regolare.
- Al termine dell'operazione di taglio, rilasciare l'interruttore ON/OFF oppure riportarlo nella sua posizione originale O.
- Chiudere l'arresto.

## MESSA FUORI SERVIZIO E CONSERVAZIONE

### **⚠ AVVERTENZA!**

Pericolo di lesioni!

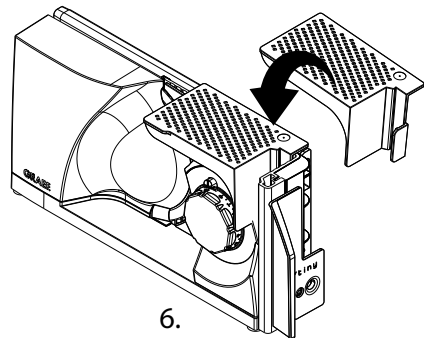
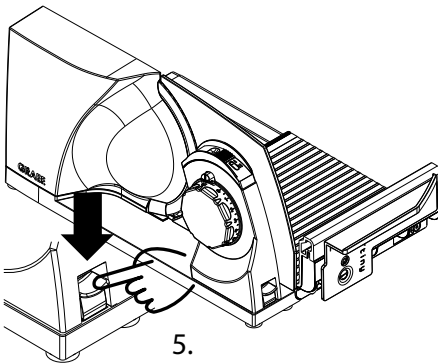
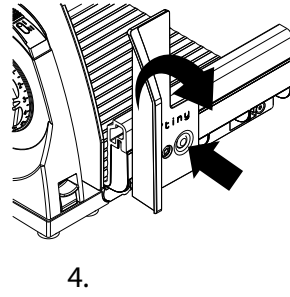
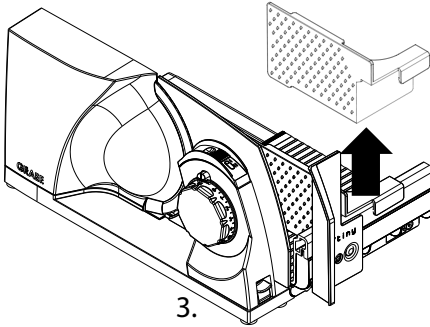
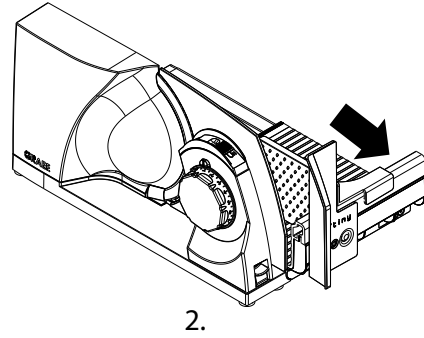
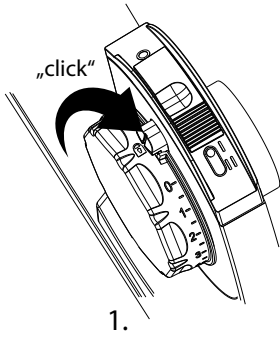
La lama particolarmente affilata può tagliare intere parti del corpo. In particolare sono soggette a questo pericolo le vostre dita.

- Non toccare lo spazio tra la piastra di arresto e la lama fino a quando la piastra di arresto non è completamente chiusa o la lama è ancora in rotazione.
- Non avvicinare le dita alla lama.

**i** Il dispositivo è dotato di una sicurezza per evitare che venga richiuso involontariamente. In questo modo si garantisce che possa essere ripiegato per la chiusura solo quando l'arresto è completamente chiuso. Se l'arresto è aperto, il pulsante di sblocco è bloccato.

## CHIUSURA DEL DISPOSITIVO

- Chiudere completamente l'arresto fino a che il pulsante di sicurezza scatta in posizione.
- Tirare il carrello in avanti fino a che il poggiamano viene a trovarsi davanti al dispositivo.
- Rimuovere il pressamerce
- Premere il pulsante di sblocco del salva-pollice e ruotare il salva-pollice in posizione orizzontale.
- Premere il pulsante di sblocco del meccanismo di chiusura verso il basso e contemporaneamente portare il piano di taglio verso l'alto.
- Se necessario, riporre il pressamerce sul dispositivo.





## **CONSERVAZIONE**

### **⚠ ATTENZIONE!**

Pericolo di lesioni!

Se il dispositivo si ribalta o cade in modo incontrollato, c'è il rischio di rimanere intrappolati.

- È possibile conservare il dispositivo in posizione verticale. Collocare sempre il dispositivo in modo che sia stabile e non possa ribaltarsi, ad esempio contro una parete, in una nicchia o su uno scaffale.
- Il dispositivo può anche essere riposto in posizione orizzontale, ad esempio in un cassetto.

## **PULIZIA E CURA**

### **⚠ AVVERTENZA!**

Pericolo di lesioni!

- Una pulizia non conforme potrebbe causare lesioni.
- Spegnerne sempre il dispositivo prima della pulizia e staccare la spina del cavo di alimentazione dalla presa.
- Prima di qualsiasi pulizia, lasciare raffreddare il dispositivo.
- Controllare che la piastra d'arresto sia chiusa (la parte affilata della lama deve essere coperta).
- Procedere con estrema accuratezza durante la pulizia della lama.

## **PULIZIA ESTERNA DEL DISPOSITIVO**

- Pulire le superfici esterne del dispositivo con un panno umido e morbido. In caso di sporco tenace è possibile usare un detergente delicato.
- Mantenere pulite le guide del piano di taglio in modo che il carrello si sposti sempre in modo fluido. Le briciole possono essere facilmente rimosse facendole uscire dalla parte posteriore delle guide. Se necessario, utilizzare un panno o una spazzola.
- Si consiglia di utilizzare una spazzola per la pulizia delle aree difficili da raggiungere.

### **AVVISO!**

Pericolo di danneggiamento!

L'uso scorretto del dispositivi può causare danni allo stesso.

- Non utilizzare detersivi aggressivi o abrasivi e solventi.
- Non grattare con oggetti duri per rimuovere lo sporco ostinato.
- Non immergere mai il dispositivo nell'acqua.
- Non lavare il dispositivo in lavastoviglie e non tenerlo sotto all'acqua corrente.
- Non mettere mai il carrello in lavastoviglie.

DE

EN

FR

NL

IT

ES

DK

PL

HU

SV

NO

RU

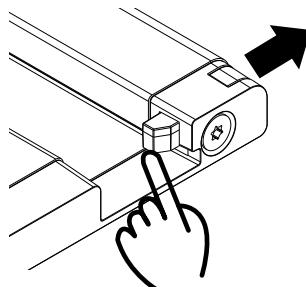
UK

- Non lavare mai la lama in lavastoviglie: potrebbe influenzare negativamente la sua resistenza alla corrosione e il filo (il sale corrode la lama). Un ulteriore punto critico sarebbe la gestione della lama durante il caricamento e lo scaricamento della lavastoviglie.

### **RIMOZIONE E PULIZIA DEL CARRELLO**

Il carrello può essere rimosso dal dispositivo per facilitarne la pulizia.

- Estrarre il carrello.
- Pulire il carrello con un panno umido o sotto l'acqua corrente. In caso di sporco tenace è possibile usare un detergente delicato.
- Si prega di applicare qualche goccia di olio senza resina o vasellina sulla guida del carrello una volta al mese.
- Rimuovere l'olio o la vasellina in eccesso con un panno di cotone morbido.
- Una volta terminato il processo di pulizia, riposizionare il carrello sul profilo di guida.
- Far scorrere nuovamente lo sblocco del carrello verso l'interno.



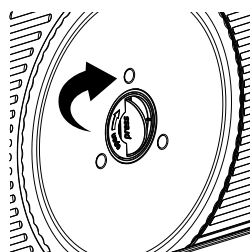
### **RIMUOVERE, PULIRE E INGRASSARE LA LAMA**

#### **⚠ ATTENZIONE!**

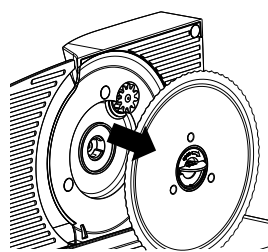
Lama affilata!

Procedere con estrema accuratezza durante la pulizia della lama.

- Tirare l'intero carrello verso di voi.
- Premendo leggermente al centro la vite della lama, l'impugnatura pieghevole integrata si solleva leggermente. Sollevare completamente l'impugnatura pieghevole.
- Per staccare la lama, ruotare la vite della lama in senso orario utilizzando l'impugnatura pieghevole e rimuovere con cautela la lama.



1.



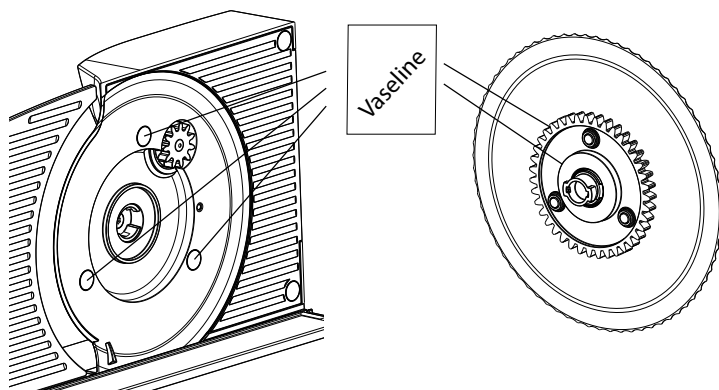
2.

- Pulire accuratamente la lama con un panno umido.
- Pulire la parte interna con un panno umido.
- La regolare lubrificazione aumenta le aspettative di vita del vostro dispositivo. A questo scopo, utilizzare vaselina per uso alimentare. La vaselina adatta è disponibile nel nostro negozio online su [www.graef.de](http://www.graef.de), contrassegnata con il codice articolo 141852.



Ingrassare regolarmente il dispositivo:

- In caso di uso frequente, ogni 2 o 3 giorni.
  - Se il dispositivo viene utilizzato solo 10 minuti al giorno, ogni 14 giorni.
- Ingrassare la ruota dentata della lama.
  - Ingrassare le tre camme di scorrimento sul lato interno del dispositivo.
  - Inserire la lama nell'ordine inverso.



### MANTENERE L'INTEGRITÀ DELLA LAMA

Per garantire una buona e durevole affilatura e per mantenerne il valore della vostra lama GRAEF, consigliamo di pulirla regolarmente, soprattutto dopo aver affettato delle carni salate o prosciutti crudi. Questi prodotti alimentari contengono sali che, se rimanessero troppo a lungo sulla superficie della lama, potrebbero causare la formazione di ruggine (anche su acciaio "inossidabile"). Affettando prodotti contenenti tanta acqua, per esempio pomodori o cetrioli, potrebbe formarsi della ruggine sulla superficie della lama se non viene pulita (o viene pulita male). Per questo motivo consigliamo di passare un panno umido con eventualmente un po' di detersivo sulla lama direttamente dopo l'uso. Di tanto in tanto, rimuovere la lama e pulire l'interno del dispositivo. Soprattutto quando sono stati affettati prodotti "succosi" (verdure, frutti, arrosto, ecc.). Maneggiare la lama con estrema cura.

DE

EN

FR

NL

IT

ES

DK

PL

HU

SV

NO

RU

UK

## **ASSISTENZA CLIENTI**

Se il proprio dispositivo GRAEF risulta danneggiato, contattare il rivenditore specializzato o il servizio clienti GRAEF al numero 02932 9703-677 oppure inviare una mail a [service@graef.de](mailto:service@graef.de).

## **SMALTIMENTO**

### **SMALTIMENTO DELL'IMBALLAGGIO**



L'imballaggio protegge il dispositivo da danni durante il trasporto. I materiali da imballo sono selezionati in funzione della compatibilità e ottica di smaltimento e sono pertanto riciclabili. Con il recupero dell'imballaggio all'interno del circolo di riciclaggio è possibile risparmiare materie prime e diminuire i rifiuti. Smaltite il materiale dell'imballaggio non più utile presso i punti di raccolta di riciclaggio "punto verde".



Se possibile, conservare l'imballaggio originale per tutto il periodo di validità della garanzia in modo da poter confezionare e trasportare idoneamente il dispositivo in caso di rivendicazione della stessa.

### **SMALTIMENTO DEL DISPOSITIVO**



Al termine del suo ciclo vitale non è consentito smaltire questo prodotto con i normali rifiuti domestici. Il simbolo applicato al prodotto e riportato sulle istruzioni per l'uso fa riferimento a questo. I materiali sono riciclabili in base al contrassegno che riportano. Con il riciclaggio, il recupero dei materiali o altre forme di riciclo di apparecchi dismessi, si fornisce un contributo importante alla tutela dell'ambiente. Informatevi presso il vostro comune per conoscere i centri di raccolta di competenza

## **GARANZIA**

A partire dalla data di vendita, questo prodotto è coperto da una garanzia legale di 24 mesi ai sensi del § 439 e segg. del Codice Civile tedesco. Questa garanzia non copre i danni causati da manipolazione non corretta o uso improprio, né i difetti che influiscono solo leggermente sul funzionamento o sulla qualità del dispositivo. Sono inoltre esclusi dalla garanzia i danni da trasporto per i quali non siamo responsabili. Non è prevista alcuna garanzia per danni causati da una riparazione effettuata non da noi o da un nostro rappresentante. In caso di reclami giustificati, ripareremo il prodotto difettoso oppure lo sostituiremo con uno integro

## RISOLUZIONE DEI PROBLEMI

| Problema  | Causa  | Soluzione  |
|---|--|--|
| Non è possibile ruotare la regolazione dello spessore di taglio.  | Il dispositivo di sicurezza contro l'accensione è attivato.  | Premere il pulsante di sicurezza e ruotare la regolazione dello spessore di taglio.              |
| Impossibile accendere il dispositivo.                             | Il dispositivo di sicurezza contro l'accensione è attivato.  | Premere il pulsante di sicurezza e ruotare la regolazione dello spessore di taglio.              |
| Il carrello è bloccato e non è possibile spostarlo completamente. | Per motivi di sicurezza, il salva-pollice deve trovarsi in posizione verticale durante il funzionamento.                           | Ruotare il salva-pollice in posizione verticale fino a farlo scattare in posizione.              |
| Il carrello non si muove facilmente.                              | La guida del carrello è sporca.  | Pulire e ingrassare la guida del carrello.   |
| Il carrello cigola quando viene spostato                          | Il salva-pollice sfrega contro il bordo inferiore del piano di taglio  | Ruotare il salva-pollice in posizione verticale fino a farlo scattare in posizione.              |
| Non è possibile richiudere il piano di taglio.                    | Per motivi di sicurezza, il piano di taglio può essere richiuso ribaltando lo stesso solo quando l'arresto è completamente chiuso. | Chiudere completamente l'arresto fino a che il pulsante di sicurezza scatta in posizione.        |
|   | Il carrello non viene tirato abbastanza in fuori e il poggiamano urta contro l'arresto.  | Tirare il carrello in avanti fino a che il poggiamano si viene a trovare davanti al dispositivo. |
| Rumori di macinazione sulla lama.                                 | Residui di cibo sulla lama.  | Rimuovere la lama e pulirla accuratamente. In seguito, ingrassare secondo le istruzioni.         |

DE

EN

FR

NL

IT

ES

DK

PL

HU

SV

NO

RU

UK

| Problema  | Causa   | Soluzione   |
|---|---|---|
| La lama è irrigidita o la sua velocità è notevolmente ridotta.                    | Ruota dentata della lama non sufficientemente ingrassata o sporca.  | Rimuovere la lama e pulire accuratamente la ruota dentata della stessa. In seguito, ingrassare secondo le istruzioni.   |
|   | Il dispositivo è sovraccarico.  | Interrompere il processo di taglio e rimuovere con cura il materiale da tagliare. Assicurarsi di utilizzare solo materiale adatto al taglio e, se necessario, regolare di conseguenza la larghezza di taglio. |
| L'avvolgicavo non può essere spostato verso l'interno o verso l'esterno.          | Se il cavo è troppo allentato, si formano delle spire che colpiscono il corpo del dispositivo.                | Cercare di svolgere il cavo con cautela. Cosa che solitamente è possibile anche con avvolgicavo ancora inserito nel dispositivo.  |
| Il dispositivo scivola sul piano di lavoro durante il taglio.                     | La superficie di appoggio o i piedini in gomma del dispositivo sono sporchi.                                  | La superficie di appoggio e i piedini in gomma della macchina devono essere puliti e privi di grasso.   |
| La lama non taglia più bene.  | La lama ha perso il filo e deve essere affilata.  |   |
| Il materiale tagliato viene trascinato dietro la lama.                            | Il materiale da tagliare non viene rimosso correttamente. La distanza tra la lama e il corpo è troppo grande. | Assicurarsi che la lama sia montata correttamente e che non ci sia sporcizia sulla parte interna della stessa. Se necessario, pulire la lama e la parte interna del dispositivo secondo le istruzioni.        |
| La rumorosità di funzionamento diventa più forte con il progredire dell'utilizzo. | L'ingranaggio non è sufficientemente ingrassato.  | Rimuovere la lama e pulire accuratamente la ruota dentata della stessa. In seguito, ingrassare la ruota dentata e le camme di scorrimento secondo le istruzioni.  |

| Problema   | Causa  | Soluzione  |
|--|--|--|
| La lama è allentata  | La vite della lama non è bloccata  | Assicurarsi che la lama sia montata correttamente e che la vite della lama sia saldamente bloccata = ruotare verso sinistra in senso antiorario  |
|  | Le camme di scorrimento si sono allentate  | All'interno del dispositivo, sotto la lama, si trovano tre camme scorrevoli. Assicuratevi che siano presenti. Contattare il servizio di assistenza GRAEF in caso di mancanza delle camme di scorrimento. |
| Il dispositivo continua a funzionare anche se l'arresto è chiuso | L'interruttore ON/OFF si trova ancora in posizione II (funzionamento continuo), mentre l'arresto viene chiuso. | Riportare l'interruttore ON/OFF in posizione O. Assicurarsi di spegnere il dispositivo prima di chiudere l'arresto.  |

DE

EN

FR

NL

IT

ES

DK

PL

HU

SV

NO

RU

UK

## ÍNDICE

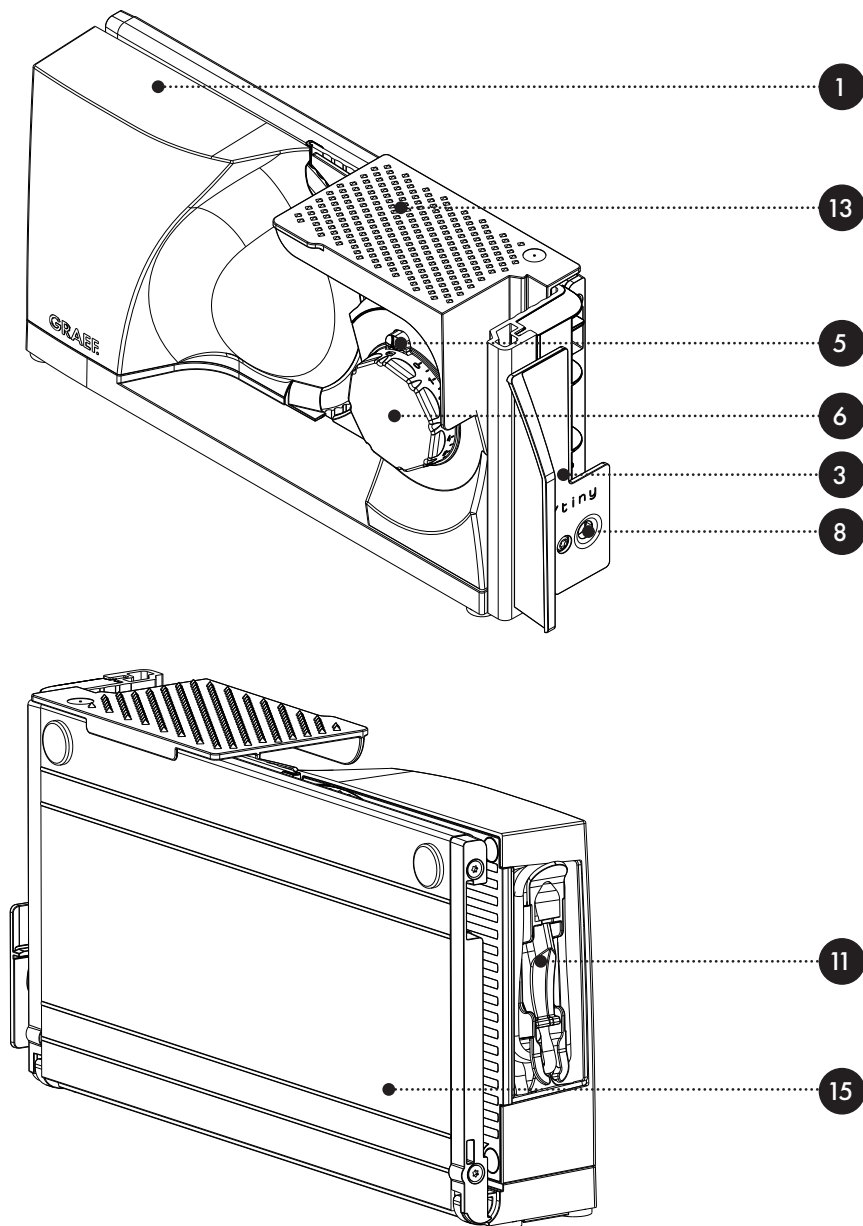
|  |     |
|--|-----|
| Vista general del producto.....                              | 113 |
| Descripción del producto .....                               | 115 |
| Datos técnicos .....   | 115 |
| Accesorios.....  | 116 |
| Generalidades .....  | 116 |
| Información acerca del presente manual de instrucciones..... | 116 |
| Uso conforme al empleo previsto.....                         | 117 |
| Limitación de responsabilidad.....                           | 117 |
| Advertencias y símbolos .....                                | 118 |
| Seguridad.....   | 118 |
| Indicaciones generales de seguridad .....                    | 118 |
| Peligros relacionados con descargas eléctricas .....         | 120 |
| Instrucciones de seguridad para la conexión eléctrica .....  | 120 |
| Desembalaje del aparato.....                                 | 120 |
| Requisitos del lugar de instalación .....                    | 121 |
| Antes de utilizar por primera vez .....                      | 121 |
| Limpieza a fondo .....                                       | 121 |
| Puesta en marcha y utilización .....                         | 121 |
| Despliegue del aparato.....                                  | 122 |
| Conexión del aparato.....                                    | 123 |
| Cortar .....   | 124 |
| Puesta fuera de servicio y almacenamiento.....               | 125 |
| Repliegue del aparato.....                                   | 125 |
| Almacenamiento.....  | 127 |
| Limpieza y conservación .....                                | 127 |
| Limpieza exterior del aparato .....                          | 127 |
| Extracción y limpieza del carro .....                        | 128 |
| Extracción, limpieza y engrase de la cuchilla .....          | 128 |
| Garantizar la preservación de la cuchilla.....               | 129 |
| Servicio postventa.....                                      | 130 |
| Eliminación de residuos .....                                | 130 |
| Eliminación de los materiales de embalaje .....              | 130 |
| Eliminación del aparato .....                                | 130 |
| Garantía.....  | 130 |
| Solución de problemas.....                                   | 131 |



## VISTA GENERAL DEL PRODUCTO

### Vista del aparato replegado

(Las ilustraciones pueden diferir del original)



DE

EN

FR

NL

IT

**ES**

DK

PL

HU

SV

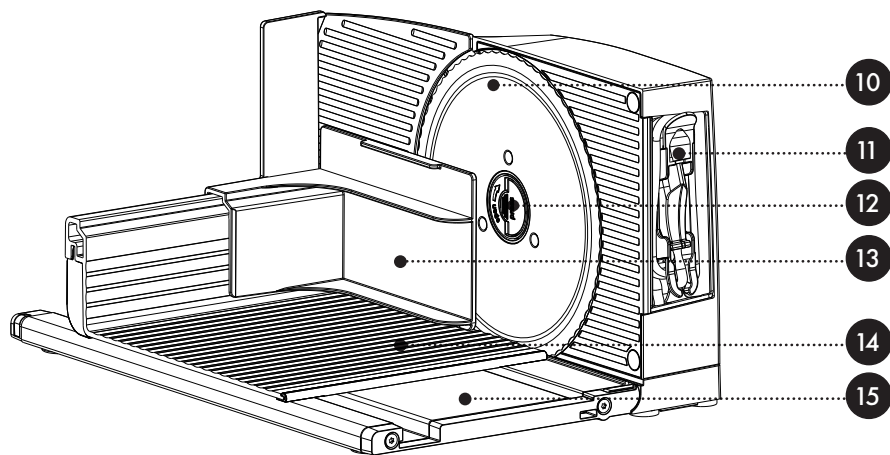
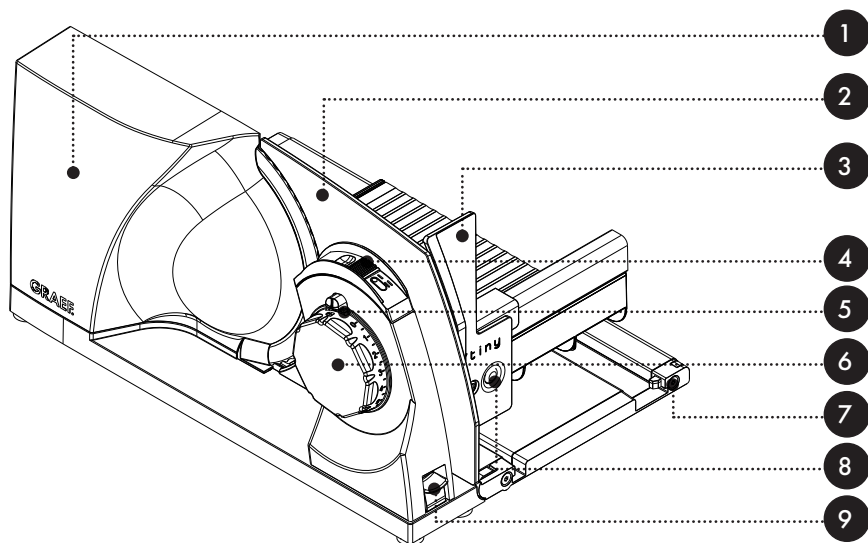
NO

RU

UK

## Vista del aparato desplegado

(Las ilustraciones pueden diferir del original)



## DESCRIPCIÓN DEL PRODUCTO

- 1 Cuerpo de motor
- 2 Placa tope
- 3 Protector de dedos
- 4 Interruptor de encendido y apagado
- 5 Botón de seguridad
- 6 Ajuste del grosor de corte
- 7 Desbloqueo del carro
- 8 Botón de desbloqueo para el protector de dedos
- 9 Botón de desbloqueo para el mecanismo de plegado
- 10 Cuchilla
- 11 Enrollador de cable integrado
- 12 Tornillo de cuchilla
- 13 alimentos guiada
- 14 Carro
- 15 Mesa de corte

## DATOS TÉCNICOS

|                                    |   |
|------------------------------------|---|
| Dimensiones (A × H × F):           | 80 × 182 × 402mm (replegado)<br>234 × 182 × 340mm (operativo) |
| Peso:                              | aprox. 3,3 kg   |
| Conexión:                          | 230V / 50Hz AC  |
| Potencia nominal:                  | 45W   |
| Altura de corte:                   | 150 mm  |
| Longitud de corte:                 | 237 mm  |
| Funcionamiento de tiempo reducido: | 5 minutos   |

DE

EN

FR

NL

IT

**ES**

DK

PL

HU

SV

NO

RU

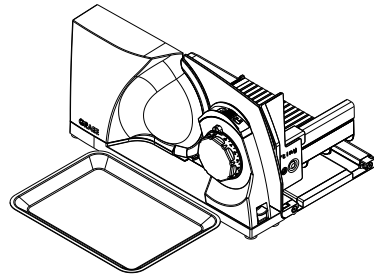
UK

## ACCESORIOS

(Los accesorios forman parte del volumen de suministro o deben ser pedidos por separado en función del modelo)

- Bandeja de plástico
- Bandeja de acero inoxidable
- Cuchilla lisa de acero inoxidable

Coloque la bandeja al lado del aparato. La bandeja se utiliza para colocar el material a cortar.



Para cambiar la cuchilla tenga en cuenta la sección Limpieza y conservación.

Puede adquirir otros accesorios en nuestra tienda online [www.graef.de](http://www.graef.de) o en su proveedor.

## GENERALIDADES

Estimado/a cliente:

Ha tomado una buena decisión adquiriendo este cortador universal MYtiny. Ha adquirido un producto de calidad reconocido. Le agradecemos su compra y le deseamos que disfrute con su nueva cortadora de alimentos.

## INFORMACIÓN ACERCA DEL PRESENTE MANUAL DE INSTRUCCIONES

El presente manual de instrucciones aporta información esencial para la puesta en marcha, la seguridad, el uso previsto y la conservación de la cortadora de alimentos (denominado de ahora en adelante, aparato). Debe guardarse siempre a mano, cerca del aparato cuando se utiliza. Debe ser leído y utilizado por la persona encargada de:

- la puesta en marcha,
- el manejo,
- la subsanación de averías, y/o
- limpieza

del aparato. Conserve el presente manual de instrucciones y facilítelo junto con el aparato a las terceras personas que vayan a utilizarlo en el futuro.

Este manual de instrucciones no puede tener en cuenta todos los aspectos imaginables. Para más información o en caso de problemas que no se traten en este manual de instrucciones o no se traten con suficiente detalle, diríjase al servicio de atención al cliente de GRAEF o a su distribuidor especializado.

### **USO CONFORME AL EMPLEO PREVISTO**

Este aparato no ha sido diseñado para uso industrial. Utilice la cortadora de alimentos únicamente en espacios cerrados. Con ella, podrá cortar pan, jamón, embutidos, quesos, zanahorias, pepinos, frutas, verduras, etc. No debe cortar nunca objetos duros como alimentos congelados, huesos, madera, chapas, o similar. Este aparato está destinado al uso doméstico. Se considerará indebido cualquier otro uso distinto de aquel para el que ha sido concebido. Del aparato pueden emanar riesgos si se utiliza de manera inadecuada.

- Utilice el aparato únicamente conforme a las especificaciones.
- Respete los procedimientos descritos en el presente manual de instrucciones.

Se excluirán las reclamaciones de cualquier tipo por daños causados por un uso indebido. El usuario asumirá todo el riesgo.

### **LIMITACIÓN DE RESPONSABILIDAD**

Todas las informaciones técnicas, datos e indicaciones contenidas en el presente manual de instrucciones para la instalación, uso y mantenimiento se corresponden con el estado más actual en el momento de la impresión y se elaboran según nuestro mejor saber y entender teniendo en cuenta nuestra experiencia y conocimientos. No se puede derivar ningún tipo de reclamación en base a las indicaciones, ilustraciones y descripciones contenidas en el presente manual. El fabricante no asumirá ninguna responsabilidad por daños causados por:

- nobservancia del manual,
- uso indebido,
- reparaciones inadecuadas,
- modificaciones técnicas,
- Utilización de recambios no autorizados.

Las traducciones se elaboran según nuestro mejor saber y entender. No asumiremos ninguna responsabilidad por errores de traducción. Únicamente es vinculante el texto original en alemán.

DE

EN

FR

NL

IT

**ES**

DK

PL

HU

SV

NO

RU

UK

## **ADVERTENCIAS Y SÍMBOLOS**

En el presente manual de instrucciones se utilizan las siguientes advertencias, palabras de aviso y símbolos:

### **¡ADVERTENCI!**

Esta palabra de advertencia o símbolo indica un peligro con un nivel alto de riesgo que si no se evita puede producir la muerte o lesiones graves.

### **¡ATENSIÓN!**

Esta palabra de advertencia o símbolo indica un peligro con un nivel bajo de riesgo que si no se evita puede producir lesiones leves o moderadas.

### **¡AVISO!**

Esta palabra de advertencia advierte de posibles daños materiales.



Este símbolo le aporta información adicional esencial sobre el funcionamiento.

## **SEGURIDAD**

### **INDICACIONES GENERALES DE SEGURIDAD**

Este aparato cumple las disposiciones pertinentes en materia de seguridad. Para utilizarlo de manera segura, tenga en cuenta las indicaciones de seguridad que se detallan a continuación:

- No obstante, si se utiliza de manera indebida puede causar daños personales y materiales.
- Antes de utilizarlo, compruebe si el aparato presenta daños externos visibles en la carcasa, en el cable y en el enchufe.
- Bajo ningún concepto, ponga en funcionamiento un aparato averiado.
- En caso de que el cable de conexión esté dañado, éste deberá ser reemplazado únicamente por el fabricante, por su servicio postventa o por una persona cualificada para evitar riesgos.
- Los trabajos de reparación sólo serán llevados a cabo por un especialista o el servicio postventa de GRAEF. Los trabajos incorrectos de reparación pueden poner en grave peligro al usuario. y, además, extinguen el derecho de garantía.

- Los componentes dañados sólo podrán ser reemplazados por piezas de recambio originales. Ya que únicamente con estas piezas se garantiza el cumplimiento de los requisitos en materia de seguridad.
- Este aparato no puede ser utilizado por niños. Mantenga el aparato y el cable de conexión alejado del alcance de los niños.
- Los niños deben estar en todo momento vigilados para evitar que jueguen con el aparato.
- Este aparato puede ser utilizado por personas con discapacidad física, sensorial o mental reducida o sin experiencia ni conocimientos, siempre que sean vigilados o hayan sido entrenados en el uso seguro de este aparato, y entiendan los peligros que puedan emanar de él.
- El aparato no ha sido diseñado para utilizarse con un temporizador externo o un control remoto independiente.
- Para desenchufar el aparato, nunca tire del cable de corriente sino del enchufe de la clavija.
- Asegúrese de que el cable de alimentación no se quede enganchado en ningún sitio para evitar que pueda hacer caer el aparato.
- Los materiales de embalaje no deben utilizarse para jugar. Existe peligro de asfixia.
- Apague siempre el aparato y desenchúfelo de la red eléctrica cuando no se utilice o cuando no esté supervisado. También antes de limpiar o revisar el aparato o cuando se cambian los accesorios. Es importante para garantizar que la cuchilla no se mueve sin control.
- Tras 5 minutos de funcionamiento continuo, hay que dejar que el motor se enfríe durante 1 hora.
- El aparato tiene que usarse siempre con el carro y la pieza de sujeción de alimentos, a no ser que el tamaño y la forma del material a cortar no permitan utilizarlos.
- Limpie el aparato, la pieza de sujeción de alimentos y el carro, y los accesorios si fuese necesario, con un paño húmedo o con un detergente suave.
- Limpie la cuchilla con un paño húmedo. Precaución, riesgo de lesiones.
- **GUARDE EL MANUAL DE INSTRUCCIONES.**

DE

EN

FR

NL

IT

**ES**

DK

PL

HU

SV

NO

RU

UK

## **PELIGROS RELACIONADOS CON DESCARGAS ELÉCTRICAS**

### **⚠ ¡ADVERTENCIA!**

Existe peligro de muerte si se tocan componentes o cables bajo tensión.

Tenga en cuenta las indicaciones de seguridad que figuran a continuación para evitar peligros relacionados con descargas eléctricas:

- No utilice el aparato si el cable de alimentación o el enchufe presentan daños.
- En este caso, antes de seguir utilizando el aparato, llévelo al servicio postventa de GRA-EF o a un especialista autorizado para que instalen un nuevo cable de alimentación.
- Bajo ningún concepto abra la carcasa del aparato. Si se tocan las conexiones de conexión conductoras o se modifica la estructura eléctrica o mecánica, existe riesgo de sufrir una descarga eléctrica.
- No toque nunca las partes que se encuentren bajo tensión. ya que pueden causar una descarga eléctrica o provocar incluso la muerte.

## **INSTRUCCIONES DE SEGURIDAD PARA LA CONEXIÓN ELÉCTRICA**

Para que el aparato funcione con seguridad y correctamente debe observar las siguientes indicaciones al establecer la conexión eléctrica:

- Antes de conectarlo, compare los datos de conexión (tensión y frecuencia) que figuran en la placa de características con los de su red eléctrica. Estos datos deberán coincidir para que no se produzcan daños en el aparato. En caso de duda, consulte a un electricista especializado.
- La toma de alimentación debe estar provista de un fusible protector de 10A.
- Asegúrese de que el cable de alimentación no esté dañado y que no se tiende sobre superficies calientes o bordes afilados.
- El cable de conexión no debe quedar tensado.
- La seguridad eléctrica del aparato solo se garantiza si se conecta a un sistema de alimentación eléctrica debidamente instalado. En caso de duda, haga que un electricista compruebe la instalación eléctrica de la casa. El fabricante no asumirá ninguna responsabilidad por daños causados por una alimentación eléctrica incorrecta.

## **DESEMBALAJE DEL APARATO**

Para desembalar el aparato, proceda de la siguiente manera:

- Saque el aparato de la caja.
- Retire todos los materiales de embalaje.

### **⚠ ¡ATENCIÓN!**

¡Riesgo de sufrir lesiones!

La cuchilla está muy afilada y puede producir lesiones.

- Retire las pegatinas del aparato (no la placa de características).



## **REQUISITOS DEL LUGAR DE INSTALACIÓN**

Para utilizar de manera segura y sin problemas el aparato, el lugar de instalación debe cumplir los requisitos que a continuación se detallan:

- Coloque el aparato sobre una superficie firme, nivelada, horizontal y antideslizante con suficiente capacidad de carga.
- Asegúrese de que el aparato no se pueda caer.
- Seleccione un lugar de instalación en el que los niños no puedan alcanzar la cuchilla del aparato o el cable.
- Bajo ningún concepto, utilice el aparato en el exterior. Consérvelo en un recinto seco.
- El aparato no ha sido diseñado para instalarse en una pared o en un armario empotrado.
- No coloque el aparato en un ambiente caluroso, mojado o húmedo.
- La toma de corriente debe ser fácilmente accesible de modo que, en caso necesario, el enchufe se pueda extraer fácilmente.
- Si el cable fuese demasiado largo, se pueden adaptar a la longitud deseada con el enrollador de cable.

## **ANTES DE UTILIZAR POR PRIMERA VEZ**

### **⚠ ¡ATENCIÓN!**

¡Riesgo de sufrir lesiones!

La cuchilla está muy afilada y puede producir lesiones.

- Proceda con mucho cuidado al limpiar la cuchilla.

## **LIMPIEZA A FONDO**

Antes de utilizarlo por primera vez, limpie el aparato, especialmente la cuchilla, con un paño húmedo para eliminar posibles residuos en el producto. Consulte también el capítulo „Limpieza y conservación”.

## **LA PUESTA EN MARCHA**

### **⚠ ¡ADVERTENCI!**

¡Riesgo de sufrir lesiones!

La cuchilla está muy afilada y puede cortar partes del cuerpo. En riesgo, se encuentran especialmente sus dedos y pulgares.

- No introduzca ninguna extremidad entre la placa de tope y la cuchilla, en tanto la placa no esté completamente cerrada, o mientras la cuchilla siga girando.
- No toque la cuchilla con los dedos.

DE

EN

FR

NL

IT

**ES**

DK

PL

HU

SV

NO

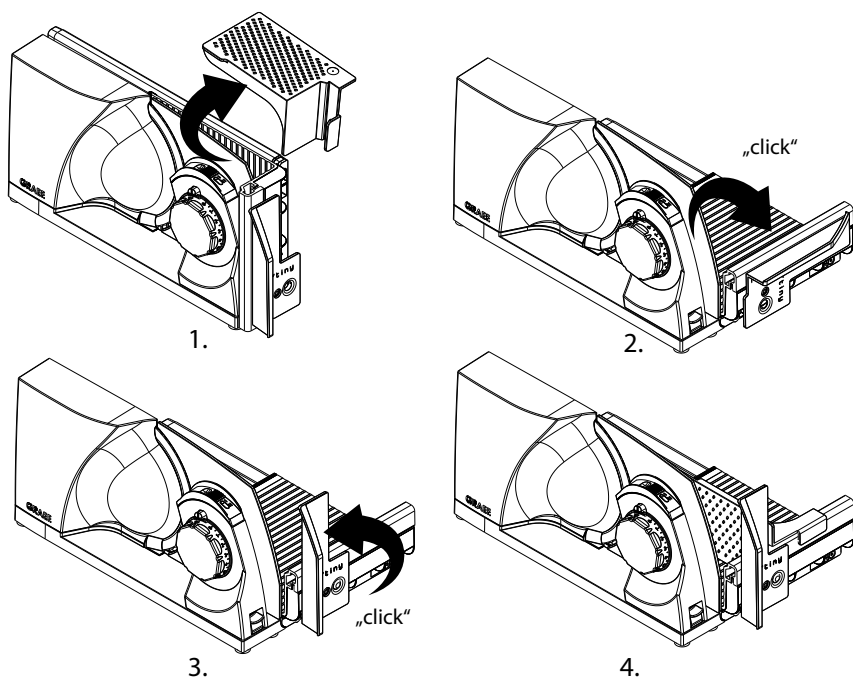
RU

UK

## DESPLIEGUE DEL APARATO

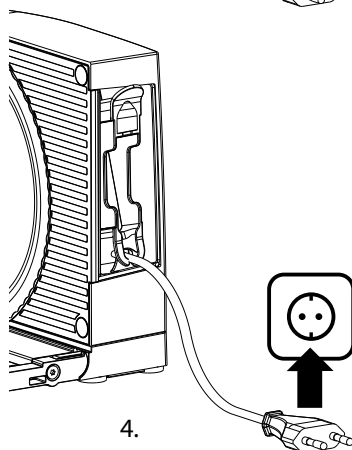
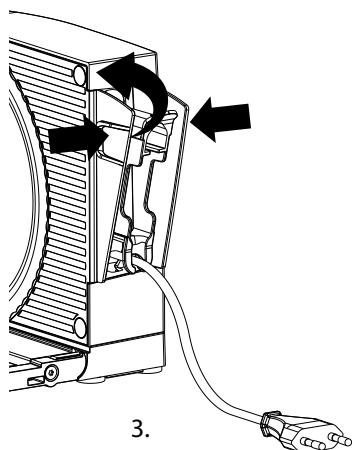
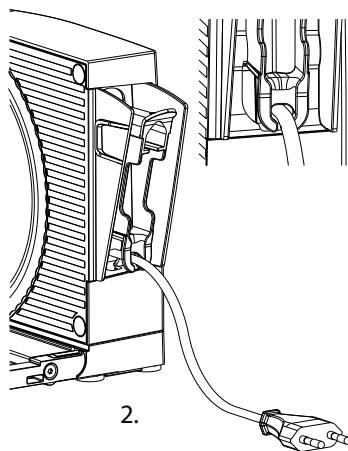
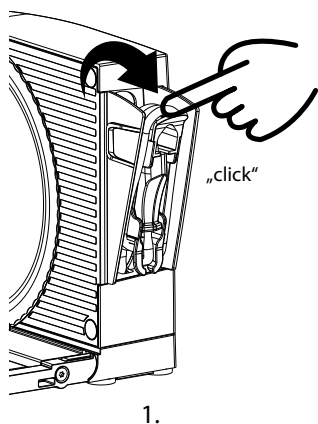
- Retire la pieza de sujeción de alimentos, si todavía está en el aparato.
- Repliegue la mesa de corte hacia abajo, hasta que engarce.
- Gire el protector de dedos en vertical, hasta que engarce.
- Ponga la pieza de sujeción de alimentos en el carro

**i** Si el protector de dedos no está en la posición vertical, no se puede mover el carro. Por motivos de seguridad no se puede cortar.



## CONEXIÓN DEL APARATO

- Saque el enrollador de cable fuera del cuerpo del motor. Para ello tire de la pestaña que asoma ligeramente por arriba.
- Saque el conector del soporte y enrolle el cable hasta la longitud deseada. Puede fijar el cable en una muesca diseñada para ello.
- Junte ambas paredes externas presionándolas y gire el enrollador de cable de nuevo hacia el interior del cuerpo del motor.
- Enchufe el aparato a la toma de corriente.



DE

EN

FR

NL

IT

ES

DK

PL

HU

SV

NO

RU

UK

## CORTAR

### ⚠ ¡ADVERTENCI!

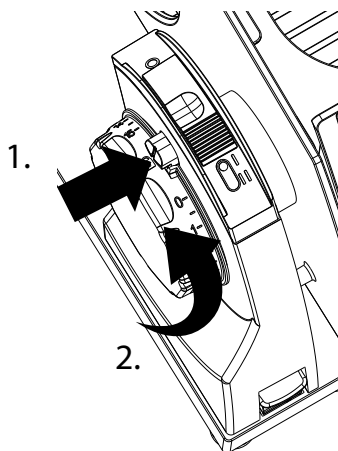
¡Riesgo de sufrir lesiones!

La cuchilla está muy afilada y puede cortar partes del cuerpo. En riesgo, se encuentran especialmente sus dedos y pulgares.

- No introduzca ninguna extremidad entre la placa de tope y la cuchilla, en tanto la placa no esté completamente cerrada.
- No toque la cuchilla con los dedos.
- Durante el corte se mueve el carro. Si se manipula incorrectamente se pueden atrapar los dedos.

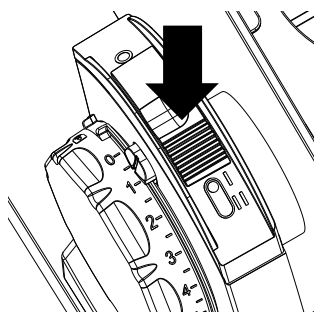
El aparato está equipado con un interruptor de protección contra conexiones accidentales para impedir su uso no autorizado. Se trata de un pequeño botón de seguridad encima del ajuste del grosor de corte. Con el tope cerrado, identificable por el símbolo de candado, el interruptor de protección contra conexiones accidentales se activa automáticamente. Para desactivar:

- Pulse el botón de seguridad
- Gire al mismo tiempo el ajuste del grosor de corte.



**i** Con el interruptor de protección contra conexiones accidentales activo, el ajuste del grosor de corte está bloqueado y el interruptor ON/OFF no tiene función. El botón de seguridad es también la marca para el grosor de corte programado.

- Coloque el material de corte en el carro.
- Use siempre que sea posible la pieza de sujeción de alimentos.
- Ajuste el grosor de corte deseado girando el ajuste del grosor de corte.
- Pulse el interruptor ON/OFF para funcionamiento instantáneo, o empuje el interruptor ON/OFF hacia delante, a la posición II para el funcionamiento continuo



Funcionamiento instantáneo



Funcionamiento continuo

- Mueva el carro de manera uniforme contra la cuchilla.
- Al finalizar el proceso de corte, suelte el interruptor ON/OFF o vuelva a deslizar el interruptor hacia su posición inicial.
- Cierre el tope.

### **PUESTA FUERA DE SERVICIO Y ALMACENAMIENTO**

#### **⚠ ¡ADVERTENCIA!**

¡Riesgo de sufrir lesiones!

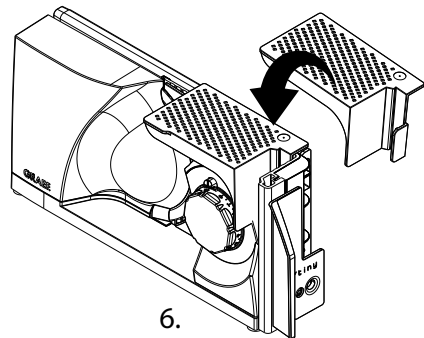
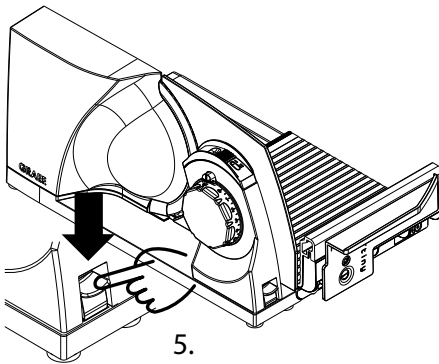
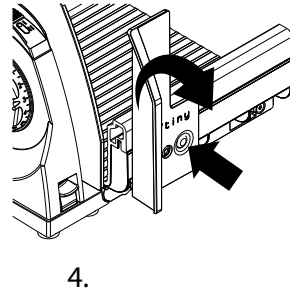
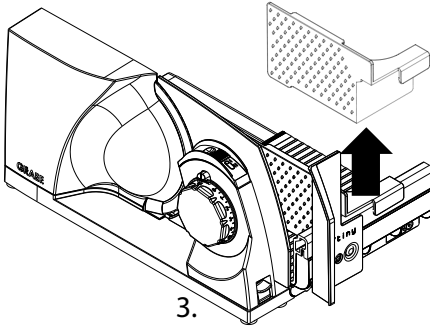
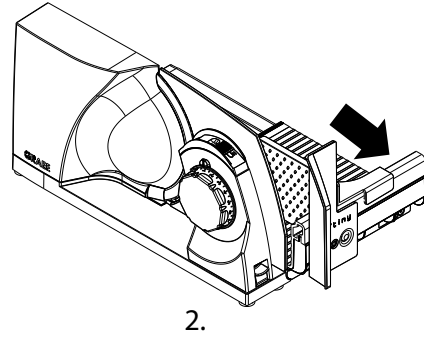
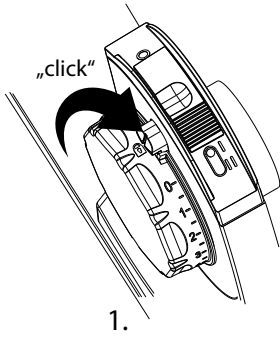
La cuchilla está muy afilada y puede cortar partes del cuerpo. En riesgo, se encuentran especialmente sus dedos y pulgares.

- No introduzca ninguna extremidad entre la placa de tope y la cuchilla, en tanto la placa no esté completamente cerrada, o mientras la cuchilla siga girando.
- No toque la cuchilla con los dedos.

**i** El aparato cuenta con un seguro contra repliegue accidental. Ese seguro garantiza que solo se pueda replugar el aparato cuando el tope está completamente cerrado. Cuando el tope está abierto, el botón de desbloqueo está bloqueado.

### **REPLIEGUE DEL APARATO**

- Cierre el tope del todo, hasta que engarce el botón de seguridad.
- Tire del carro hacia delante hasta que la repisa de mano esté delante del aparato.
- Retire la pieza de sujeción de alimentos
- Pulse el botón de desbloqueo para el protector de dedos y oscile el protector hasta la posición horizontal.
- Pulse el botón de desbloqueo para el protector de dedos mientras gira la mesa de corte hacia arriba.
- Guarde la pieza de sujeción de alimentos en el aparato, si fuese necesario.



## ALMACENAMIENTO

### ¡ATENCIÓN!

¡Riesgo de sufrir lesiones!

El vuelco o la caída sin control del aparato pueden atrapar al usuario

- El aparato se puede guardar en vertical. Deponga el aparato siempre de forma que esté estable y no pueda volcar, p. ej. en una pared, un nicho o una estantería.
- El aparato también se puede guardar en horizontal, p. ej. en un cajón.

## LIMPIEZA Y CONSERVACIÓN

### ¡ADVERTENCI!

¡Riesgo de sufrir lesiones!

- Una limpieza adecuada puede provocar lesiones.
- Antes de limpiar el aparato, apáguelo y desconecte el enchufe de la toma de corriente.
- Deje que se enfríe el aparato antes de proceder a limpiarlo.
- Compruebe si el tope está cerrado (el filo de la cuchilla debe estar cubierto).
- Proceda con mucho cuidado al limpiar la cuchilla.

## LIMPIEZA EXTERIOR DEL APARATO

- Limpie la superficie externa del aparato con un paño suave y húmedo. En caso de suciedad incrustada, se puede utilizar un producto de limpieza suave.
- Mantenga limpias las guías de la mesa de corte, para poder mover siempre el carro con facilidad. Las migas se pueden sacar de las guías fácilmente hacia atrás. Si fuese necesario, use un paño o un pincel para retirarlas.
- Recomendamos limpiar las zonas de difícil acceso con un pincel.

### ¡AVISO!

¡Riesgo de daños!

Un manejo inadecuado del aparato puede producir daños en el aparato

- No utilice productos de limpieza agresivos o abrasivos ni disolventes.
- No raspe la suciedad incrustada con objetos duros.
- No sumerja nunca el aparato en agua.
- No introduzca el aparato en el lavavajillas ni lo coloque tampoco bajo un chorro de agua.
- No introduzca nunca el carro en el lavavajillas.
- No introduzca nunca la cuchilla en el lavavajillas. Esto puede deteriorar el filo y la resistencia contra la corrosión (la sal deteriora la cuchilla). Otro peligro es la manipulación de la cuchilla al cargar o vaciar el lavavajillas.

DE

EN

FR

NL

IT

ES

DK

PL

HU

SV

NO

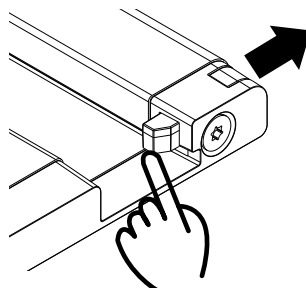
RU

UK

## EXTRACCIÓN Y LIMPIEZA DEL CARRO

Para limpiar mejor el carro puede sacarlo del aparato.

- Empuje el bloqueo del carro hacia el exterior.
- Extraiga el carro.
- Limpie el carro con un paño húmedo o con agua corriente. En caso de suciedad incrustada, se puede utilizar un producto de limpieza suave.
- Una vez al mes, vierta en las guías del carro unas gotas de aceite sin resina o vaselina.
- Elimine con un paño suave de algodón el exceso de aceite o de vaselina.
- Una vez finalizado el proceso de limpieza, vuelva a colocar el carro en el perfil guía.
- Empuje el bloqueo del carro de vuelta hacia el interior.



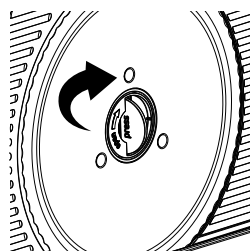
## EXTRACCIÓN, LIMPIEZA Y ENGRASE DE LA CUCHILLA

### ⚠ ¡ATENCIÓN!

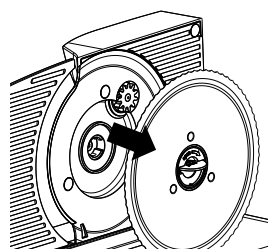
¡Cuchilla afilada!

Proceda con mucho cuidado al limpiar la cuchilla.

- Tire totalmente del carro hacia usted.
- Al pulsar ligeramente sobre el centro del tornillo de la cuchilla se levanta un poco el mango plegable integrado. Abra del todo la pieza de sujeción de alimentos.
- Para soltar la cuchilla, gire el tornillo de la cuchilla en sentido horario usando el mango plegable y retire la cuchilla.



1.



2.

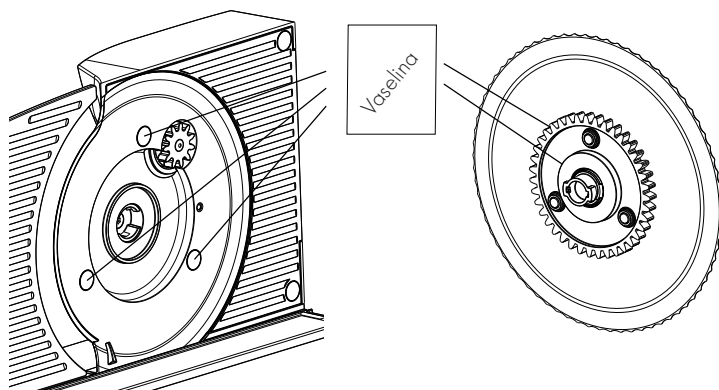


- Limpie la cuchilla cuidadosamente con un paño húmedo.
- Limpie el interior del aparato con un paño húmedo.
- El engrase periódico incrementa la vida útil de su aparato. Utilice vaselina apta para alimentos. Podrá adquirir vaselina adecuada en nuestra tienda online en [www.graef.de](http://www.graef.de) con el número de artículo 141852.



Engrase periódicamente el aparato:

- En caso de que se utilice frecuentemente, cada 2 o 3 días.
  - Si el aparato funciona 10 minutos al día, cada 14 días.
- Engrase la rueda dentada en la cuchilla.
  - Engrase las tres levas deslizantes en la parte interior del aparato.
  - Vuelva a ensamblar la cuchilla en el orden inverso.



## PRESERVACIÓN DE LA CUCHILLA

Para conservar un filo que dure por largo tiempo y preservar la cuchilla de su aparato GRAEF, se recomienda limpiarla periódicamente, especialmente después de cortar carne o jamón curados. Ya que contienen sales que si permanecen por largo tiempo sobre la superficie de la cuchilla pueden formar „herrumbre“ (incluso sobre el acero „inoxidable“). Al cortar materiales de corte con gran cantidad de agua, p. ej., tomates o pepinos, se puede formar también herrumbre sobre la superficie de la cuchilla como consecuencia de no llevar a cabo la limpieza del aparato o de limpiarlo incorrectamente (demasiado „húmedo“). Por lo tanto, se recomienda limpiar la cuchilla inmediatamente después de utilizar el aparato con un paño húmedo y, en caso necesario, con algo de detergente. De vez en cuando, es recomendable sacar la cuchilla y limpiar el interior del aparato, especialmente después de cortar materiales de corte „jugosos“ (verduras, frutas, asados, etc.). Maneje la cuchilla con sumo cuidado.

DE

EN

FR

NL

IT

**ES**

DK

PL

HU

SV

NO

RU

UK

## SERVICIO POSTVENTA

En caso de que su aparato GRAEF sufriese daños, póngase en contacto con su proveedor o con el servicio postventa de GRAEF llamando al teléfono +49 2932 9703-677 o enviando un correo electrónico a [service@graef.de](mailto:service@graef.de).

## ELIMINACIÓN DE RESIDUOS

### ELIMINACIÓN DE LOS MATERIALES DE EMBALAJE



El embalaje protege al aparato frente a daños que pueda sufrir durante el transporte. Los materiales de embalaje han sido seleccionados con una filosofía respetuosa con el medio ambiente e idónea a efectos de una correcta eliminación y, por tanto, son reciclables. La devolución del embalaje al ciclo de material ahorra materia prima y reduce la generación de residuos. Deposite los materiales de embalaje que no necesite en los puntos del sistema de recogida „punto verde”.



Si es posible, conserve el embalaje original durante el período de garantía del aparato para poder embalar y transportar el aparato de manera correcta en caso de tener que hacer uso de la garantía.

### ELIMINACIÓN DEL APARATO



Al final de su vida útil, este producto no puede desecharse junto con otros residuos domésticos. El símbolo en el producto y en las instrucciones de uso lo señala. Los materiales son reciclables de acuerdo con su identificación. El reciclaje, la reutilización de los materiales o la aplicación de otras formas de empleo de los aparatos antiguos contribuyen de manera considerable a proteger el medio ambiente. Póngase en contacto con las autoridades locales para obtener información acerca del centro de eliminación de residuos adecuado.

## GARANTÍA

Este producto está sujeto a un período de garantía legal de 24 meses a partir de la fecha de venta, de conformidad con §§ 439 y ss. BGB-E (Enmienda del Código Civil Alemán). Dicha garantía no cubre daños causados por una manipulación o uso indebidos, así como por defectos que tengan efectos mínimos sobre el funcionamiento o el valor del aparato. Además, quedan excluidos de la garantía los daños producidos durante el transporte, en la medida de que no seamos responsables de los mismos. Se excluye el derecho de garantía en aquellos daños cuyo origen esté en una reparación no efectuada por nosotros o por nuestros representantes. En caso de reclamaciones legitimadas, llevaremos a cabo la reparación del producto o la sustitución por un producto sin deficiencias.

## SOLUCIÓN DE PROBLEMAS

| Problema   | Causa  | Solución  |
|--|--|---|
| El ajuste del grosor de corte no se puede girar.     | El interruptor de protección contra conexiones accidentales está activado.                                     | Pulse el botón de seguridad y gire el ajuste del grosor de corte.                       |
| El aparato no se puede encender.                     | El interruptor de protección contra conexiones accidentales está activado.                                     | Pulse el botón de seguridad y gire el ajuste del grosor de corte.                       |
| El carro está bloqueado, no se puede mover del todo. | Por motivos de seguridad durante el funcionamiento el protector de dedos debe estar en la posición vertical.   | Gire el protector de dedos en vertical, hasta que engarce.                              |
| El carro se mueve con dificultad.                    | La guía del carro está sucia.  | Limpie y engrase la guía del carro.   |
| El carro chirría al moverlo.                         | El protector de dedos roza en el borde inferior de la mesa de corte.   | Gire el protector de dedos en vertical, hasta que engarce.                              |
| La mesa de corte no se puede replegar.               | Por cuestiones de seguridad solo se puede replegar la mesa de corte cuando el tope está completamente cerrado. | Cierre el tope del todo, hasta que engarce el botón de seguridad.                       |
|  | No se ha extraído bastante el carro, la repisa de mano choca contra el tope.                                   | Tire del carro hacia delante hasta que la repisa de mano esté delante del aparato.      |
| Ruidos de deslizamiento en la cuchilla.              | Restos de alimentos en la cuchilla.  | Saque la cuchilla y lávela bien. A continuación, engrásela siguiendo las instrucciones. |

DE

EN

FR

NL

IT

**ES**

DK

PL

HU

SV

NO

RU

UK

| Problema  | Causa  | Solución   |
|---|--|--|
| La cuchilla se mueve con dificultad o con velocidad muy reducida.                     | Rueda dentada de la cuchilla poco engrasada o sucia.   | Saque la cuchilla y limpie a fondo la rueda dentada. A continuación, engrásela siguiendo las instrucciones.  |
|   | El aparato está sobrecargado.  | Interrumpa el corte y retire el material a cortar con cuidado. Preste atención a cortar solo material adecuado y adapte, si fuese necesario, el ancho de corte.                            |
| El enrollador de cable no se puede sacar o meter.                                     | El cable enrollado muy flojo hace bucles que chocan con la carcasa.                                      | Intente desenrollar el cable con cuidado. Normalmente también se puede hacer con el enrollador aún dentro del aparato.   |
| Durante el corte el aparato resbala sobre la encimera.                                | La superficie de soporte o los pies de goma del aparato están sucios.                                    | La superficie de soporte o los pies de goma de la máquina deben estar limpios y libres de grasa.   |
| La cuchilla no corta bien.  | La cuchilla no tiene filo y se debe afilar.  |  |
| El material recién cortado se desplaza a detrás de la cuchilla.                       | El material no se acerca correctamente. La distancia entre la cuchilla y la carcasa es demasiado grande. | Asegúrese de que la cuchilla está bien montada y no haya suciedad en el interior de la cuchilla. Limpie, si hace falta, la cuchilla y el interior del aparato siguiendo las instrucciones. |
| Los ruidos de funcionamiento son cada vez más fuertes a medida que se usa el aparato. | Los accionamientos no están suficientemente engrasados.  | Saque la cuchilla y limpie a fondo la rueda dentada. Después, engrase la rueda dentada y las levas de deslizamiento siguiendo las instrucciones.   |

| Problema   | Causa  | Solución   |
|--|--|--|
| La cuchilla está suelta.                                   | El tornillo de la cuchilla no está enclavado.  | Asegúrese de que la cuchilla está correctamente montada y que el tornillo de la cuchilla está firmemente enclavado = girando en sentido antihorario, hacia la izquierda. |
|  | Las levas de deslizamiento se han soltado  | En el interior del aparato hay tres levas deslizantes. Asegúrese de que estén ahí. Si faltan levas, contacte con el servicio técnico de GRAEF.                           |
| El aparato sigue funcionando, aunque el tope está cerrado. | El interruptor ON/OFF estaba aún en la posición II para funcionamiento continuo mientras se cerraba el tope. | Mueva el interruptor ON/OFF de nuevo a la posición 0. Asegúrese de apagar en primer lugar el aparato, antes de cerrar el tope.   |

DE

EN

FR

NL

IT

**ES**

DK

PL

HU

SV

NO

RU

UK

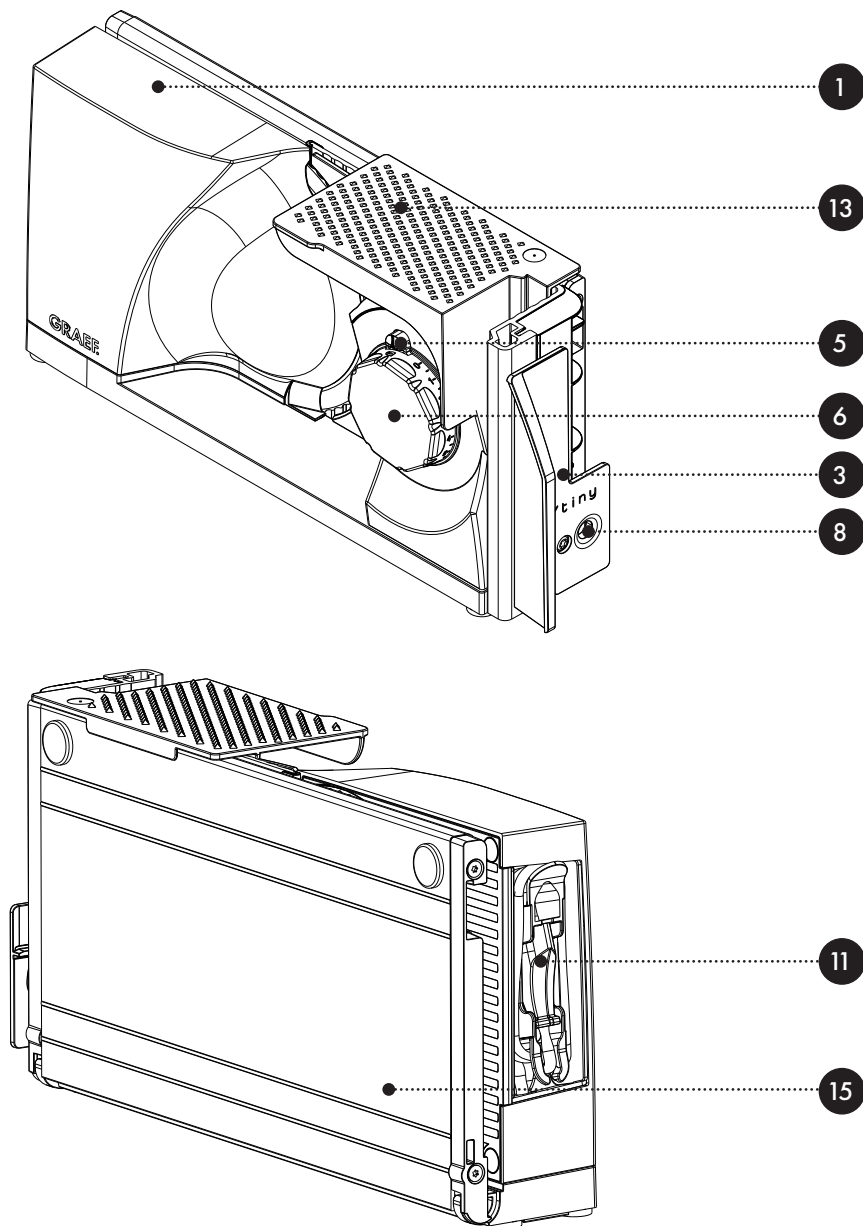
## INDHOLDSFORTEGNELSE

|   |     |
|---|-----|
| Produktoversigt.....                                  | 134 |
| Produktbeskrivelse .....                              | 137 |
| Tekniske data.....                                    | 137 |
| Tilbehør.....   | 138 |
| Generelt.....   | 138 |
| Information til denne betjeningsvejledning.....       | 138 |
| Tilsluttet anvendelse.....                            | 139 |
| Ansvarsbegrænsning.....                               | 139 |
| Advarsler og symboler.....                            | 140 |
| Sikkerhed.....  | 140 |
| Generelle sikkerhedsanvisninger.....                  | 140 |
| Fare ved elektrisk strøm.....                         | 142 |
| Sikkerhedsanvisning for elektriske tilslutninger..... | 142 |
| Udpak maskinen.....                                   | 142 |
| Krav til opstillingsstedet.....                       | 143 |
| Før den første ibrugtagning.....                      | 143 |
| Grundlæggende rengøring.....                          | 143 |
| Idrifttagning og anvendelse.....                      | 143 |
| Udpakning af maskinen.....                            | 144 |
| Tilslut maskinen.....                                 | 145 |
| Skæring.....  | 146 |
| Nedlukning og opbevaring.....                         | 147 |
| Nedpakning af maskinen.....                           | 147 |
| Opbevaring.....                                       | 149 |
| Rengøring og pleje.....                               | 149 |
| Rengør maskinen udvendigt.....                        | 149 |
| Fjern slæden og rengør den.....                       | 150 |
| Fjern kniven, rengør og smør.....                     | 150 |
| Sørg for, at knivens værdi bevares.....               | 151 |
| Kundeservice.....                                     | 152 |
| Bortskaffelse.....                                    | 152 |
| Bortskaffelse af emballering.....                     | 152 |
| Bortskaffelse af maskinen.....                        | 152 |
| Garanti.....  | 152 |
| Problembehandling.....                                | 153 |

## PRODUKTOVERSIGT

### Visning af maskinen nedpakket

(Billedet kan afvige fra originalen)



DE

EN

FR

NL

IT

ES

**DK**

PL

HU

SV

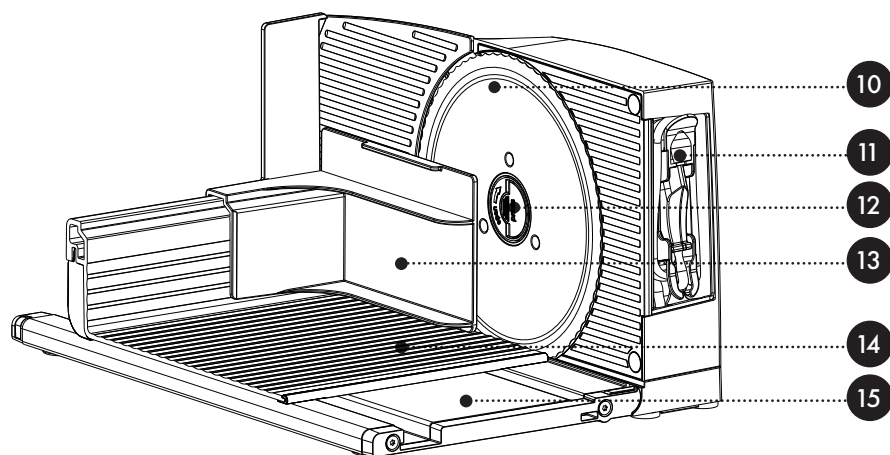
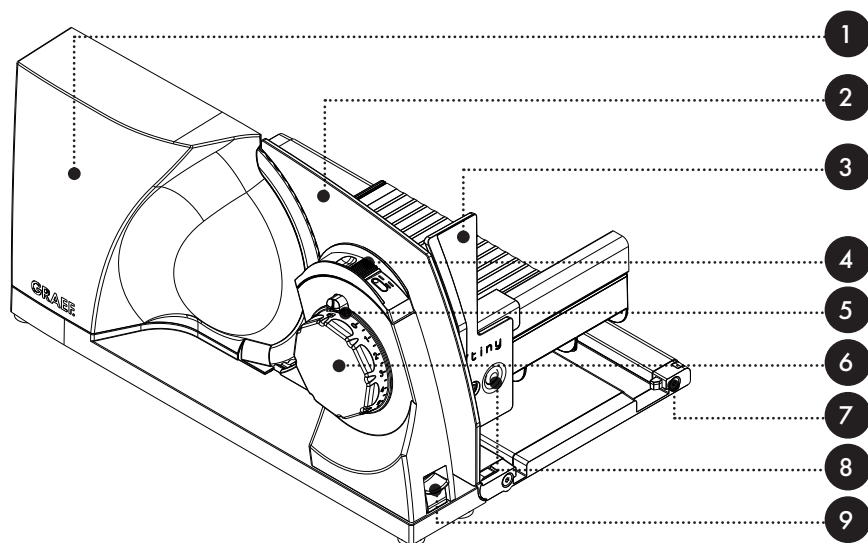
NO

RU

UK

## Visning af maskinen udpakket

(Billedet kan afvige fra originalen)





## PRODUKTBEKRIVELSE

- 1 Motorkabinet
- 2 Anslagsplade
- 3 Tømmelfingerbeskyttelse
- 4 Tænd-/slukkontakt
- 5 Sikkerhedsknap
- 6 Indstilling af skivetykkelse
- 7 Slædelåsning
- 8 Udløserknap til tommelfingerbeskytter
- 9 Udløserknap til foldemekanisme
- 10 Kniv
- 11 Integreret kabel
- 12 Knivskrue
- 13 Resteholder
- 14 Slæde
- 15 Skærebord

## TEKNISKE DATA

|                          |   |
|--------------------------|---|
| Dimensioner (B x H x D): | 80 x 182 x 402 mm (sammenfoldet)<br>234 x 182 x 340 mm (driftsklar) |
| Vægt:                    | ca. 3,3 kg  |
| Tilslutning:             | 230V / 50Hz AC  |
| Nominel kapacitet:       | 45 W  |
| Skivehøjde:              | 150 mm  |
| Skivelængde:             | 237 mm  |
| Korttidsdrift:           | 5 minutter  |

DE

EN

FR

NL

IT

ES

**DK**

PL

HU

SV

NO

RU

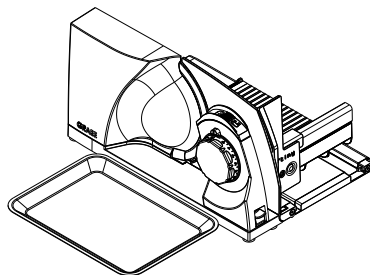
UK

## TILBEHØR

(Afhængigt af versionen er tilbehør inkluderet i leveringsomfanget eller fås separat)

- Plast – bakke
- Rustfrit stål – bakke
- Glat kniv i rustfrit stål

Placer bakken ved siden af maskinen. Bakken bruges til at placere maden, der skal skæres.



Se venligst afsnittet Rengøring og pleje for udførelse af knivens vedligeholdelse.

Yderligere tilbehør kan findes i vores onlinebutik [www.graef.de](http://www.graef.de) eller hos din faghandler.

## GENERELT

Kære kunde,

Ved købet af MYtiny-pålægsmaskine, har du gjort et godt valg. Du har købt et anerkendt kvalitetsprodukt. Vi takker for dit køb, og ønsker dig held og lykke med din nye pålægsmaskine.

## INFORMATION TIL DENNE BETJENINGSVEJLEDNING

Denne betjeningsvejledning giver dig vigtige anvisninger for idriftsættelse, sikkerhed, den til sigtede anvendelse og pleje af pålægsmaskinen (efterfølgende kaldet maskinen). Den skal konstant være tilgængelig, når du bruger maskinen. Alle personer der skal anvende maskinen, i forbindelse med nedenstående, skal læse og forstå den,

- idriftsættelse,
- betjening,
- fejlfinding og/eller
- rengøring

af maskinen. Opbevar omhyggeligt denne betjeningsvejledning, og giv den videre til den efterfølgende ejer.

Denne betjeningsvejledning kan dog ikke tage alle tænkelige situationer i betragtning. For yderligere oplysninger eller problemer der ikke er gennemgået tilstrækkeligt i denne vejledning, bedes du kontakte GRAEF kundeservice, eller din forhandler.

### **TILSIGTET ANVENDELSE**

Denne maskine er ikke beregnet til kommercielt brug. Anvend udelukkende pålægsmaskinen i et lukket rum. Den kan anvendes til at skære brød, skinke, pølse, ost, gulerødder, agurker, frugt, grøntsager osv. Du må ikke skære hårde genstande som frosne fødevarer, knogler, træ, metalplader osv. Denne maskine er designet til anvendelse i hjemmet. Enhver anden eller yderligere brug anses for ukorrekt. Hvis maskinen ikke anvendes til dens tilsigtede anvendelse, kan det medføre faresituationer.

- Anvend udelukkende maskinen til dens tilsigtede formål.
- Overhold de anvisninger der er beskrevet i denne brugervejledning.

Enhver form for krav som måtte opstå grundet en forkert anvendelse er udelukket. Risikoen påfalder alene ejeren.

### **ANSVARSBEGRÆNSNING**

Alt teknisk information, data og anvisninger i forbindelse med installation, drift og vedligeholdelse som er beskrevet i denne betjeningsvejledning, er korrekte i henhold til datoen for udgivelsen, og er baseret på vores viden og erfaring. Ingen krav kan udledes ud fra oplysninger, illustrationer og beskrivelser i denne vejledning. Producenten påtager sig intet ansvar for skader som skyldes:

- En manglende overholdelse af vejledningen,
- en ukorrekt anvendelse,
- ukorrekte reparationer,
- tekniske ændringer,
- Anvendelse af uoriginale reservedele.

Oversættelser af denne vejledning sker i god tro. Vi påtager os intet ansvar for oversættelsesfejl. Den oprindelige tyske tekst er den gældende tekst.

DE

EN

FR

NL

IT

ES

**DK**

PL

HU

SV

NO

RU

UK

## **ADVARSLER OG SYMBOLER**

Følgende advarsler, signalord og symboler anvendes i denne betjeningsvejledning:

### **⚠ ADVARSEL!**

Dette signalsymbol/-ord angiver en fare med højt risikoniveau, som, hvis det ikke undgås, kan resultere i død eller alvorlig personskade.

### **⚠ FORSIGTIG!**

Dette signalsymbol/-ord kendetegner en faresituation med en lav risiko, der hvis den ikke overholdes, kan resultere i mindre eller moderate kvæstelser.

### **BEMÆRK!**

Dette signalord advarer om mulige materielle skader.



Dette symboler giver vigtige ekstra oplysninger om driften.

## **SIKKERHED**

### **GENERELLE SIKKERHEDSANVISNINGER**

Denne maskine overholder alle de relevante sikkerhedsbestemmelser. For at garantere en sikker håndtering skal du være opmærksom på følgende sikkerhedsinstruktioner:

- Forkert anvendelse kan medføre skader på personer og materiale.
- Før maskinen tages i brug, skal du foretage en visuel kontrol af udvendige skader på kabinettet, tilslutningskabler og -stik.
- En beskadiget maskine må ikke tages i brug.
- Hvis tilslutningsledningen er beskadiget, må den kun erstattes af producenten, dennes kundeservice eller en tilsvarende kvalificeret person, for at forhindre farer.
- Reparationer må kun udføres af fagfolk eller af GRAEF-kundeservice. Ikke korrekte reparationer kan forårsage betydelige farer for brugeren. Desuden bortfalder garantikravet.
- Defekte komponenter må udelukkende udskiftes med originale reservedele. Kun for disse dele er det garanteret, at de opfylder sikkerhedskravene.

- Denne maskine må ikke anvendes af børn. Maskinen og dens tilslutningsledning skal holdes væk fra børn.
- Børn skal være under opsyn for at sikre, at de ikke leger med maskinen.
- Denne enhed kan bruges af personer med nedsatte fysiske, sensoriske eller mentale evner eller med manglende erfaring og/eller viden, hvis de er under opsyn eller er blevet instrueret i en sikker brug af maskinen, og hvis de forstår de eventuelle faresituationer som kan opstå.
- Maskinen er ikke designet til at blive betjent med en ekstern timer, eller en separat fjernbetjening.
- Ledningen trækkes altid ud via stikkontakten i stikdåsen, og aldrig i selve ledningen.
- Vær opmærksom på, at elledningen ikke bliver hængende fast, da det kan medføre at maskinen falder ned.
- Emballagen må ikke benyttes som legetøj. Der er risiko for kvælning.
- Sluk altid for maskinen, og tag stikket ud af strømforsyningen, når den ikke er i brug, eller når maskinen er uden opsyn. Også i forbindelse med rengøring og vedligeholdelse af maskinen eller ved udskiftning af tilbehør. Dette er især vigtigt for at sikre, at kniven ikke starter ved et uheld.
- Efter anvendelse i 5 minutter, skal motoren afkøle i 1 time.
- Denne maskine skal anvendes sammen med slæden og resteholderen i brugsposition, med mindre skærematerialets størrelse og form ikke tillader brugen af disse.
- Rengør maskinen, resteholderen, samt slæden og tilbehør med en fugtig klud, eller et mildt rengøringsmiddel.
- Rengør kniven med en fugtig klud. Forsigtigt, risiko for kvæstelser.
- GEM BRUGSVEJLEDNINGERNE.

DE

EN

FR

NL

IT

ES

**DK**

PL

HU

SV

NO

RU

UK

## FARE VED ELEKTRISK STRØM

### ADVARSEL!

Ved kontakt med strømførende ledninger eller andre komponenter kan der opstå risiko for livsfare!

Overhold de følgende sikkerhedsanvisninger for at undgå elektriske risici:

- Anvend ikke maskinen hvis ledningen eller stikkontakten er beskadiget.
- I dette tilfælde skal der monteres en ny tilslutningsledning før maskinen må anvendes igen, dette skal udføres af GRAEF kundeservice eller en autoriseret fagmand.
- Maskinens kabinet må under ingen omstændigheder åbnes. Der er risiko for elektrisk stød, hvis strømførende forbindelser berøres, eller hvis den elektriske eller mekaniske struktur ændres.
- Berør aldrig dele der er under spænding. Dette kan resultere i elektrisk stød, og endda dødsfald.

## SIKKERHEDSANVISNING FOR ELEKTRISKE TILSLUTNINGER

For en sikker og problemfri anvendelse af maskinen, skal de følgende anvisninger overholdes ved elektriske tilslutninger:

- Før tilslutning af maskinen, skal du sammenligne tilslutningsdata (spænding og frekvens) på typeskiltet, med dem fra dit strømnet. Disse data skal stemme overens, før at undgå beskadigelser på maskinen. Hvis du er i tvivl, skal du kontakte en elektriker.
- Stikdåsen skal minimum sikres over en 10A sikkerhedskontakt.
- Kontroller at strømkablet ikke er beskadiget, og ikke er placeret over varme flader og skarpe kanter.
- Tilslutningskablet må ikke være stramt.
- Maskinens elektriske sikkerhed er kun garanteret, hvis den anvendes på en korrekt installeret strømforsyning. Hvis du er i tvivl, kan du få en autoriseret elektriker til at kontrollere dine el-installationer. Producenten påtager sig intet ansvar for skader forårsaget af forkert strømforsyning.

## UDPAK MASKINEN

Gå frem på følgende måde for at pakke maskinen ud:

- Tag maskinen ud af kassen.
- Fjern alle emballagedele.

### FORSIGTIG!

Risiko for kvæstelser!

Den meget skarpe kniv kan forårsage kvæstelser.

- Fjern eventuelle mærkater på maskinen (typeskiltet må ikke fjernes).

## **KRAV TIL OPSTILLINGSSTEDET**

For at opnå en sikker og fejlfri anvendelse af maskinen skal opstillingsstedet opfylde følgende forudsætninger:

- Placer maskinen på en fast, plan, vandret og skridsikker overflade med tilstrækkelig bæreevne.
- Vær opmærksom på at maskinen ikke kan vælte.
- Opstillingsstedet skal vælges omhyggeligt, så børn ikke kan nå kniven på maskinen, eller tilslutningsledningen.
- Maskinen må ikke benyttes udendørs, og skal opbevares på et tørt sted.
- Maskinen er ikke designet til at blive indbygget i en væg, eller et indbygningsskab.
- Maskinen må ikke stilles i et varmt, vådt eller fugtigt område.
- Stikdåsen skal være let tilgængeligt, så strømkablet nemt kan fjernes i et nødstilfælde.
- Hvis tilslutningskablet er for langt, kan du justere det til den ønskede længde ved hjælp af kabeloprulleren.

## **FØR DEN FØRSTE IBRUGTAGNING**

### **⚠ FORSIGTIG!**

Risiko for kvæstelser!

Den meget skarpe kniv kan forårsage kvæstelser.

- Vær forsigtig når du tørrer kniven af.

## **GRUNDLÆGGENDE RENGØRING**

Maskinen, men især kniven, skal aftørres med en fugtig klud før første anvendelse, for at fjerne eventuelle produktionsrester. Se også kapitlet Rengøring og pleje.

## **IDRIFTSÆTTELSE**

### **⚠ ADVARSEL!**

Risiko for kvæstelser!

Den meget skarpe kniv kan afskære kropsdele. Man skal især være opmærksom på fingre og tommelfingeren.

- Placer ikke hænder eller fingre i åbningen mellem anslagspladen og kniven, så længe anslagspladen ikke er helt lukket, eller hvis kniven stadig drejer rundt.
- Kom ikke i nærheden af kniven med dine fingre.

DE

EN

FR

NL

IT

ES

**DK**

PL

HU

SV

NO

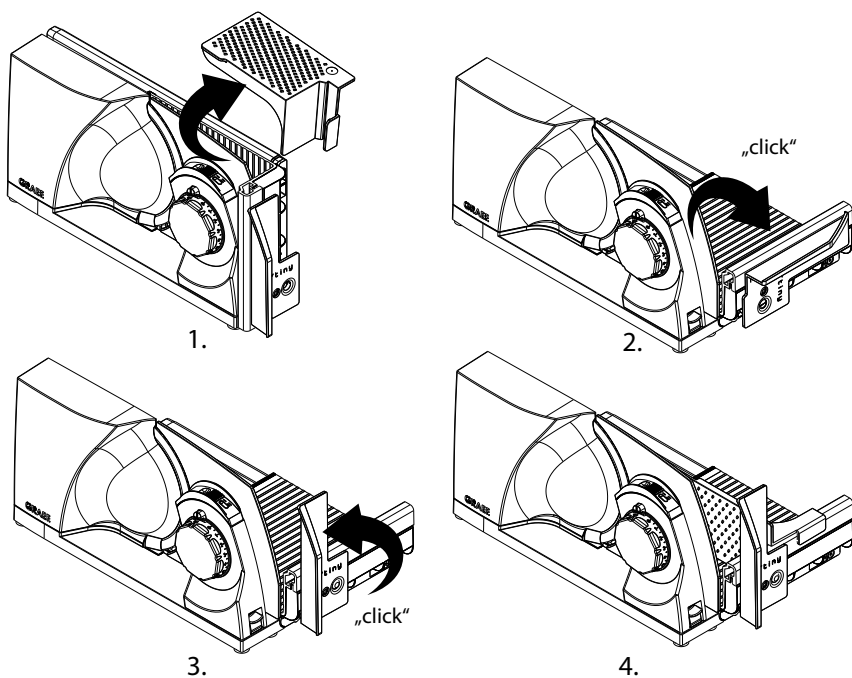
RU

UK

## UDPAKNING AF MASKINEN

- Fjern resteholderen, hvis den stadig er på maskinen.
- Fold skærebordet ned, indtil det klikker på plads.
- Drej tommelfingerbeskytteren til lodret position, indtil den klikker på plads.
- Placér resteholderen på slæden.

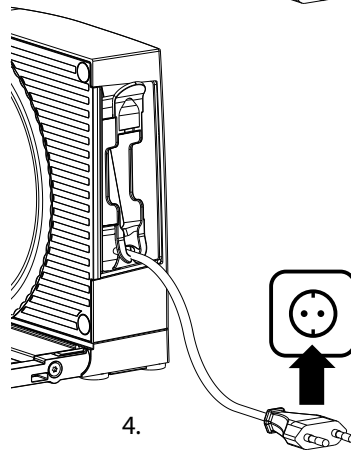
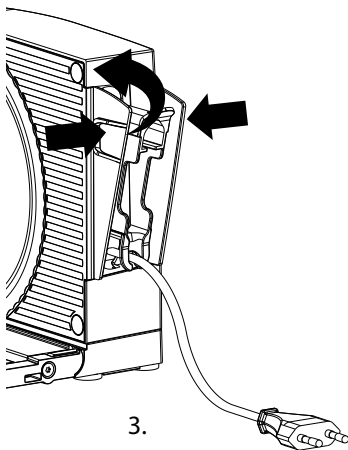
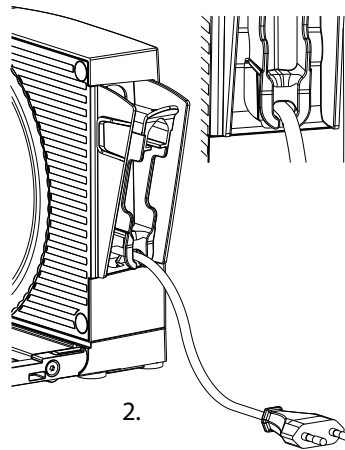
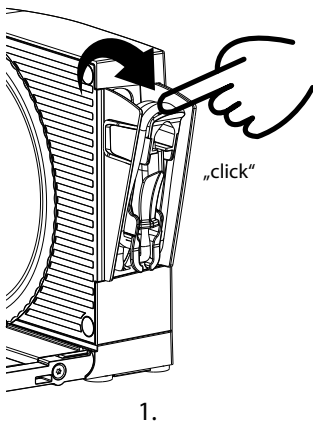
**i** Hvis tommelfingerbeskytteren ikke er i lodret position, kan slæden ikke skubbes. Skæring er derfor af sikkerhedsmæssige årsager ikke muligt.





## TILSLUT MASKINEN

- Sving kabeloprulleren ud af motorhuset. For at gøre dette, skal du trække i tappen, der rager lidt frem i toppen.
- Tag stikket ud af holderen og træk kablet ud til den ønskede længde. Du kan fastgøre kablet i en udsparring, der er beregnet til dette formål.
- Klem forsigtigt de to ydre vægge sammen, og sving kabeloprulleren tilbage i motorhuset.
- Sæt stikkontakten i stikdåsen.



DE

EN

FR

NL

IT

ES

**DK**

PL

HU

SV

NO

RU

UK

## SKÆRING

### ⚠ ADVARSEL!

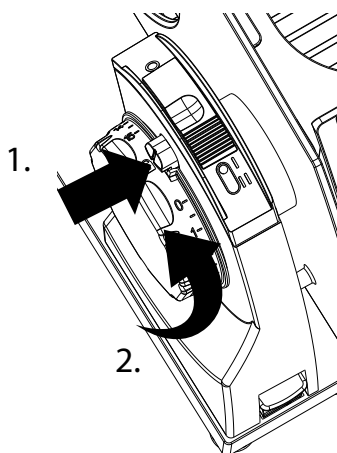
Risiko for kvæstelser!

Den meget skarpe kniv kan afskære kropsdele. Man skal især være opmærksom på fingre og tommelfingeren.

- Placer ikke hænder eller fingre i åbningen mellem anslagspladen og kniven, så længe anslagspladen ikke er helt lukket.
- Kom ikke i nærheden af kniven med dine fingre.
- Slæden flyttes under skæring. Ved forkert håndtering er der risiko for klemning af fingrene.

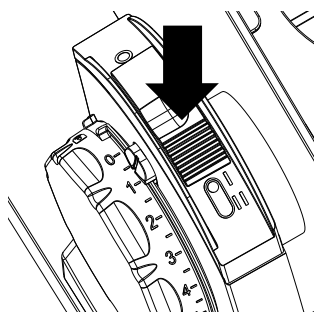
Maskinen er sikret mod uautoriseret brug, takket være en aktiveringssikring. Denne er placeret i form af en lille sikkerhedsknap over skæretykkelsesindstillingen. Når anslaget er lukket, markeret med låsesymbolet, aktiveres indkoblingssikringen automatisk. For at deaktivere:

- Tryk på sikkerhedsknappen
- Drej samtidig på skæretykkelsesindstillingen.

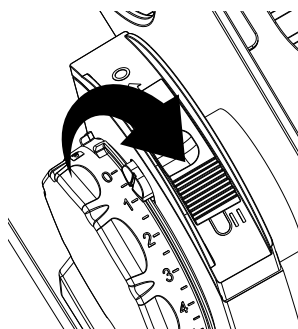


**i** Når tændingssikringen er aktiveret, blokeres skæretykkelsesindstillingen, og ON/OFF-knappen har ingen funktion. Sikkerhedsknappen er også markeringen for den indstillede skæretykkelse.

- Placer skærematerialet på slæden.
- Når muligt, skal du altid anvende resteholderen.
- Indstil den ønskede skæretykkelse ved at dreje på skæretykkelsesindstillingen.
- Tryk på ON/OFF-knappen for kortvarig brug, eller skub ON/OFF-knappen frem til position II for kontinuert drift.
- Slæden føres ensartet mod kniven.



Kortvarig brug



Kontinuerlig drift

- Når skæreprocessen er afsluttet, skal du enten slippe ON/OFF-knappen, eller skubbe den til dens oprindelige position O.
- Luk anslaget.

## NEDLUKNING OG OPBEVARING

### **⚠ ADVARSEL!**

Risiko for kvæstelser!

Den meget skarpe kniv kan afskære kropsdele. Man skal især være opmærksom på fingre og tommelfingeren.

- Placer ikke hænder eller fingre i åbningen mellem anslagspladen og kniven, så længe anslagspladen ikke er helt lukket, eller hvis kniven stadig drejer rundt.
- Kom ikke i nærheden af kniven med dine fingre.



Maskinen er udstyret med en sikkerhedsanordning for at forhindre utilsigtet foldning. Dette sikrer, at maskinen kun kan sammenfoldes, når anslaget er helt lukket. Hvis anslaget er åbent, er udløserknappen blokeret.

## NEDPAKNING AF MASKINEN

- Luk anslaget helt, indtil sikkerhedsknappen klikker på plads.
- Træk slæden fremad, indtil håndstøtten er foran enheden.
- Fjern resteholderen
- Tryk på udløserknappen til tommelfingerbeskytteren, og drej tommelfingerbeskytteren til vandret position.
- Tryk foldemekanismens udløserknep ned og sving samtidig skærebordet op
- Opbevar eventuelt resteholderen på maskinen.

DE

EN

FR

NL

IT

ES

**DK**

PL

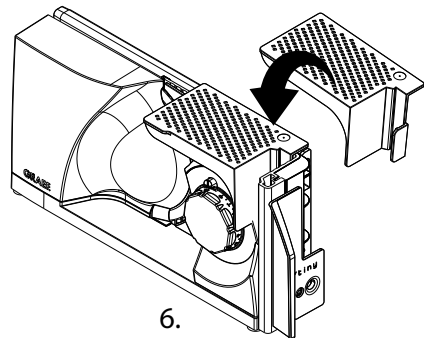
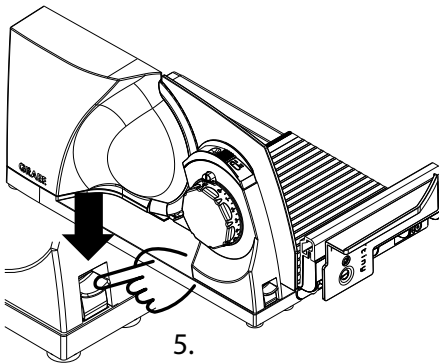
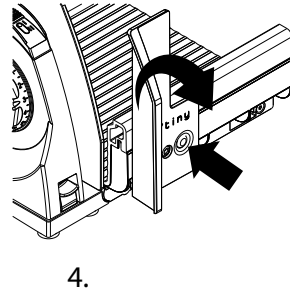
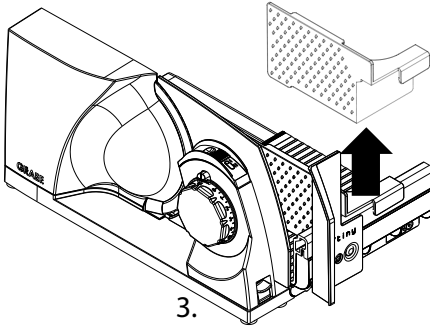
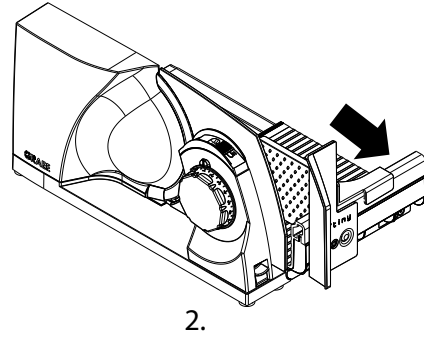
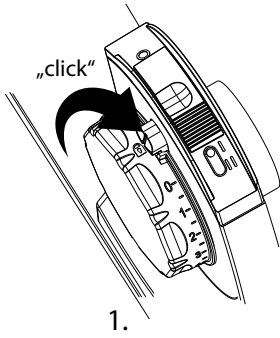
HU

SV

NO

RU

UK



## OPBEVARING

### FORSIGTIG!

Risiko for kvæstelser!

Hvis maskinen vælter eller tipper på en ukontrolleret måde, er der risiko for at komme i klemme.

- Maskinen kan opbevares lodret. Anbring altid maskinen, så den står stabilt og ikke kan vælte, f.eks. mod en væg, i en niche eller på en hylde.
- Maskinen kan også opbevares liggende, for eksempel i en skuffe.

## RENGØRING OG PLEJE

### ADVARSEL!

Risiko for kvæstelser!

- Utsigtet rengøring kan medføre kvæstelser.
- Før rengøring skal maskinen slukkes, og strømstikket fjernes fra stikdåsen.
- Lad maskinen køle af før enhver rengøring.
- Kontroller, at anslaget er lukket (knivsbladet skal være afdækket).
- Når kniven skal rengøres, skal man være meget forsigtig.

## RENGØR MASKINEN UDVENDIGT

- Rengør overfladen af maskinen med en blød, fugtig klud. I tilfælde af kraftige urenheder kan der anvendes et mildt rengøringsmiddel.
- Hold føringerne i skærebordet rene, så slæden altid nemt kan flyttes. Krummer kan nemt fjernes fra føringerne bagpå. Brug eventuelt en klud eller børste til dette.
- Til områder, der er svære at nå, anbefaler vi rengøring med en børste.

### BEMÆRK!

Risiko for skader!

En uhensigtsmæssig omgang med maskinen kan medføre skader på maskinen.

- Der må ikke anvendes aggressive eller skurende rengøringsmidler og heller ikke opløsningsmidler.
- Urenheder, der sidder fast, må ikke kradses af med hårde genstande.
- Nedsænk aldrig maskinen i vand.
- Maskinen må ikke komme i opvaskemaskinen, og må ikke holdes under rindende vand.
- Kom aldrig slæden i opvaskemaskinen.
- Kom aldrig kniven i opvaskemaskinen, dette kan påvirke skarpheden og dens korrosionsbestandighed (salt påvirker kniven). Et andet farepunkt, er håndtering af kniven når den placeres eller fjernes fra opvaskemaskinen.

DE

EN

FR

NL

IT

ES

DK

PL

HU

SV

NO

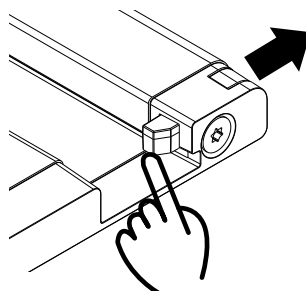
RU

UK

## FJERN SLÆDEN OG RENGØR DEN

For bedre at kunne rengøre slæden, kan den fjernes fra maskinen.

- Skub slædeudløseren udad.
- Fjern slæden.
- Rengør slæden med en fugtig klud, eller under rindende vand. I tilfælde af kraftige urenheder kan der anvendes et mildt rengøringsmiddel.
- Giv slædeføringen nogle dråber harpiksfri olie eller vaseline en gang om måneden.
- Fjern overskydende olie eller vaseline med en blød bomuldsklud.
- Efter rengøring af slæden, placeres den igen på føreprofilen.
- Skub slædeudløseren tilbage indad.



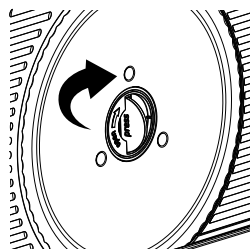
## FJERN KNIVEN, RENGØR OG SMØR

### ⚠ FORSIGTIG!

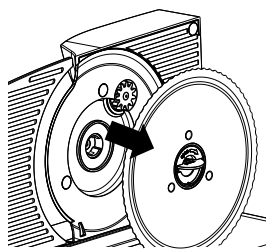
Skarp kniv!

Når kniven skal rengøres, skal man være meget forsigtig.

- Træk slæden helt hen mod dig selv.
- Ved et let tryk på midten af knivskruen, løftes det integrerede foldehåndtag en smule. Åbn foldehåndtaget helt.
- For at løsne kniven, skal du bruge foldehåndtaget til at dreje knivskruen med uret til højre og forsigtigt fjerne kniven.
- Rengør forsigtigt kniven med en fugtig klud.



1.



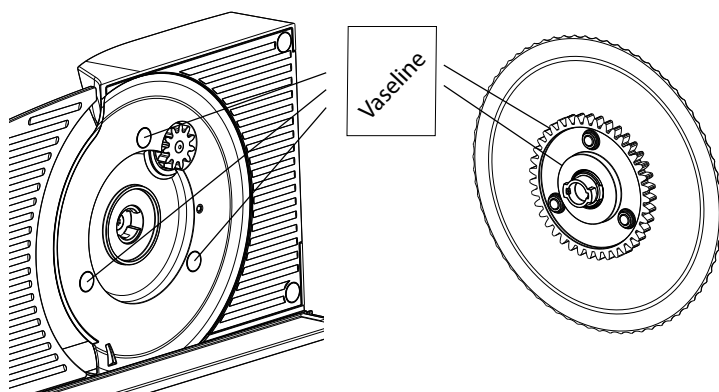
2.

- Rengør den indvendige del af maskinen med en fugtig klud.
- Regelmæssig smøring forlænger maskinens levetid. For at gøre dette skal du bruge fødevarer-godkendt vaseline. Du kan købe en passende vaseline i vores onlinebutik på [www.graef.de](http://www.graef.de) under varenummer 141852.



Maskinen skal jævnligt smøres:

- Ved hyppig anvendelse, hver 2. til 3. dag.
  - Hvis maskinen kun bruges 10 minutter om dagen, er det
- Smør tandhjulet på klingen.
  - Smør de tre skydeknaster på undersiden af maskinen.
  - Placer kniven i den modsatte rækkefølge som den blev fjernet.



### BEVARELSE AF KNIVENS VÆRDI

For at garantere en langvarig skarphed og for at bevare værdien af din GRAEF-kniv, anbefaler vi, at du regelmæssigt rengør den, især efter at have skåret sprængt kød eller skinke i skiver. Disse fødevarer indeholder salt, der kan danne rust på overfladen, hvis det forbliver på knivens overflade i længere tid (selv på "rustfrit" stål). Ved skæring af skæremateriale der indeholder meget vand, som f.eks. tomater eller agurker, kan der ved manglende eller forkert (for "våd") rengøring, opstå rust på overfladen af kniven. Derfor anbefaler vi at rengøre kniven lige efter brug med en fugtig klud og eventuelt lidt opvaskemiddel. Fra tid til anden skal kniven fjernes, så maskinen kan rengøres indvendigt. Dette er især vigtigt når „saftige“ skærematerialer er blevet skåret (grøntsager, frugter, stege osv.). Vær forsigtig ved omgang med kniven.

DE

EN

FR

NL

IT

ES

**DK**

PL

HU

SV

NO

RU

UK

## **KUNDESERVICE**

Hvis der opstår skader på din GRAEF maskine, skal du kontakte din forhandler eller GRAEF kundeservice på +49 2932-9703677, eller du kan sende os en e-mail på [service@graef.de](mailto:service@graef.de).

## **BORTSKAFFELSE**

### **BORTSKAFFELSE AF EMBALLERING**



Emballagen beskytter maskinen mod transportskader. Emballeringsmaterialerne er miljøvenlige og er udvalgt efter at kunne bortskaffes på en sikker måde samt kunne genbruges. Genbrug af emballeringen betyder at der spares på råstoffer i materialecyklussen, og det reducerer mængden af affald. Aflever enhver form for overflødig emballeringsmateriale på indsamlingssteder for genanvendeligt affald, de såkaldte 'grønne steder'.



Hvis muligt, bør du opbevare originalemballagen under garantiperioden, hvor at kunne indpakke maskinen korrekt i tilfælde af et garantikrav.

### **BORTSKAFFELSE AF MASKINEN**



Dette produkt må ikke bortskaffes via det almindelige husholdningsaffald. Symbolet på produktet og i brugsanvisningen henviser til dette. Materialerne kan genbruges i henhold til mærkningen af dem. Med genbrugen af materialerne eller andre former for genbrug af brugte maskiner yder du et vigtigt bidrag til beskyttelsen af vores miljø. Spørg kommuneadministrationen efter det pågældende bortskaffelsessted.

## **GARANTI**

En lovbestemt garantiperiode på 24 måneder i henhold til afsnit 439 ff. BGB-E gælder for dette produkt fra salgsdatoen. Denne garanti dækker ikke skader forårsaget af forkert håndtering eller brug, samt defekter, der kun i ringe grad påvirker maskinens funktion eller værdi. Desuden er transportskader, medmindre vi er ansvarlige for dem, udelukket fra garantikravet. Der er ingen garantikrav for skader forårsaget af reparationer, der ikke er udført af os eller en af vores repræsentanter. Hvis reklamationer er berettigede, reparerer vi det defekte produkt eller erstatter det med et intakt produkt.



## PROBLEMBEHANDLING

| Problem                                      | Årsag   | Løsning  |
|--|---|--|
| Justering af skæretykkelse kan ikke drejes.  | Tændingsbeskyttelsen er aktiveret.  | Tryk på sikkerhedsknappen og drej skæretykkelsesindstillingen.                 |
| Maskinen tænder ikke.                        | Tændingsbeskyttelsen er aktiveret.  | Tryk på sikkerhedsknappen og drej skæretykkelsesindstillingen.                 |
| Slæden er blokeret og kan ikke flyttes helt. | Af sikkerhedsmæssige årsager skal tommelfingerbeskytteren være i lodret position under drift.     | Drej tommelfingerbeskytteren til lodret position, indtil den klikker på plads. |
| Slæden går tungt.                            | Slædeføringen er snavset.   | Rengør og smør slædeføringen med fedt.   |
| Slæden knirker ved bevægelse                 | Tommelfingerbeskytteren gnider mod den nederste kant af skærebordet                               | Drej tommelfingerbeskytteren til lodret position, indtil den klikker på plads. |
| Skærebordet kan ikke klappes sammen.         | Af sikkerhedsmæssige årsager er det kun muligt at lukke skærebordet, når anslaget er helt lukket. | Luk anslaget helt, indtil sikkerhedsknappen klikker på plads.                  |
|  | Slæden er ikke trukket langt nok ud, håndstøtten rammer anslaget.                                 | Træk slæden fremad, indtil håndstøtten er foran enheden.                       |
| Slibelyde på kniven.                         | Levnedsmiddelrester på kniven.  | Fjern kniven og rengør den grundigt. Smør derefter efter instruktionerne.      |

DE

EN

FR

NL

IT

ES

DK

PL

HU

SV

NO

RU

UK

| Problem  | Årsag  | Løsning  |
|--|--|--|
| Kniven er svær at flytte, eller knivens hastighed er kraftigt reduceret. | Knivkanten er ikke tilstrækkeligt smurt eller den er snavset.                                    | Fjern kniven og rengør knivens tandhjul grundigt. Smør derefter efter instruktionerne.   |
|  | Maskinen er overbelastet.  | Afbryd skæringen og fjern forsigtigt de snittede fødevarer. Vær opmærksom på at der kun anvendes de passende fødevarer, og vær opmærksom på den relevante skærebredde.         |
| Kabeloprulleren kan ikke svinges ud eller ind.                           | Kablet, der er viklet for løst, danner løkker, der rammer huset.                                 | Prøv forsigtigt at vikle kablet ud. Dette fungerer normalt, selvom kabeloprulleren stadig er i maskinen.   |
| Maskinen glider på bordet når der skæres.                                | Placeringsfladen eller gummifødderne på maskinen er snavsede.                                    | Placeringsfladen og maskinens gummifødder skal være rene og fri for fedt.  |
| Kniven skærer ikke længere godt.   | Kniven er sløv og skal slibes.   |  |
| De snittede fødevarer skubbes ud bag kniven.                             | De snittede fødevarer bliver ikke fjernet korrekt. Afstanden mellem kniven og huset er for stor. | Sørg for, at kniven er monteret korrekt, og at der ikke er snavs på indersiden af kniven. Rengør om nødvendigt kniven og indersiden af maskinen i henhold til instruktionerne. |
| Driftsstøj bliver højere med stigende brug.                              | Mekanikken er ikke smurt tilstrækkeligt.   | Fjern kniven og rengør knivens tandhjul grundigt. Smør derefter tandhjul og skydeknaster i henhold til instruktionerne.  |

| Problem  | Årsag   | Løsning  |
|--|---|--|
| Kniven er løs  | Knivskruen er ikke låst   | Sørg for, at kniven er monteret korrekt, og at knivskruen er låst stramt = drej mod uret til venstre   |
|  | Skydeknaster er løsnet  | Der er tre glidende knaster på indersiden af maskinen under kniven. Sørg for, at disse er til stede. Kontakt GRAEF Service, hvis glideknasterne mangler. |
| Maskinen fortsætter med at køre, selvom anslaget er lukket | ON/OFF-knappen var stadig i position II for kontinuerlig drift, da anslaget blev lukket | Skub ON/OFF-knappen tilbage til position 0. Sørg for, at du først slukker for maskinen, før du lukker anslaget.  |

DE

EN

FR

NL

IT

ES

**DK**

PL

HU

SV

NO

RU

UK

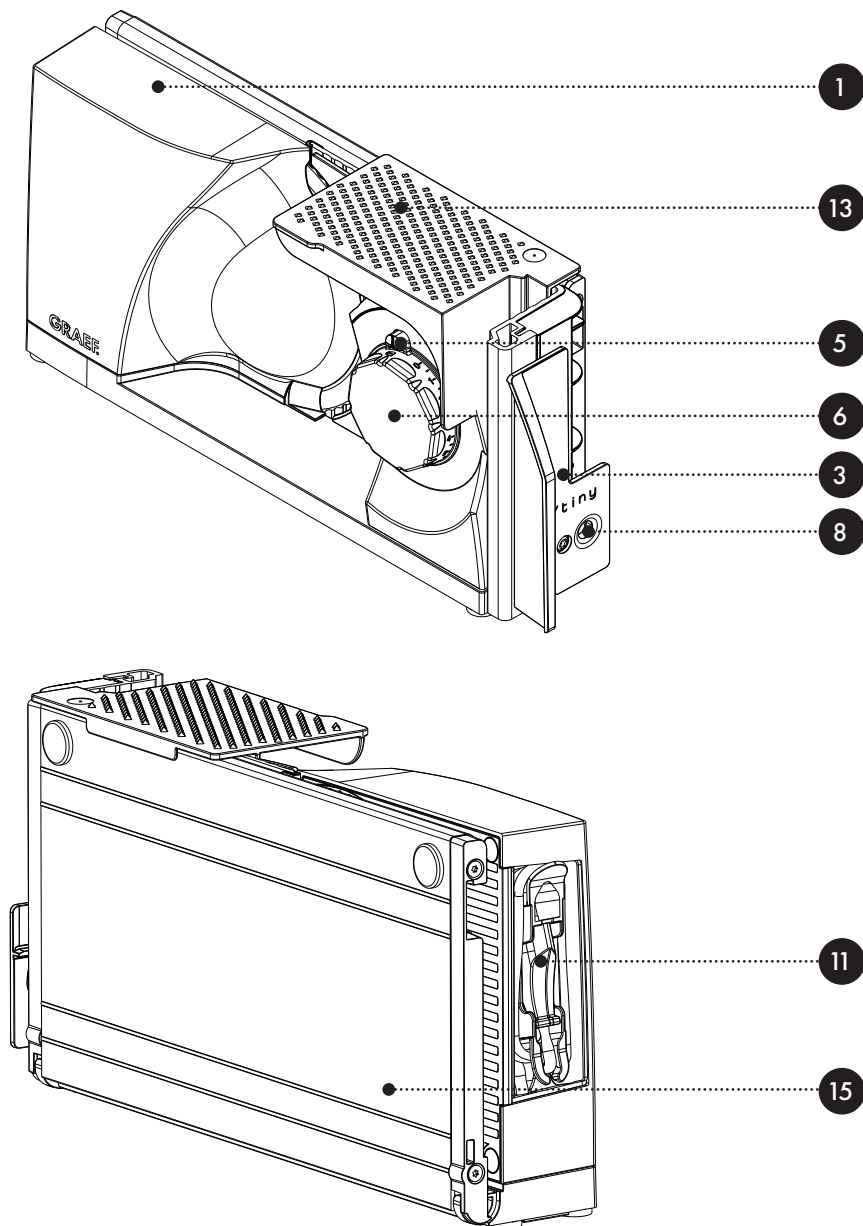
## SPIS TREŚCI

|   |     |
|---|-----|
| Widok produktu.....   | 157 |
| Opis produktu .....   | 159 |
| Dane techniczne .....                                       | 159 |
| Akcesoria .....   | 160 |
| Informacje ogólne.....                                      | 160 |
| Informacje o niniejszej instrukcji obsługi.....             | 160 |
| Stosowanie zgodne z przeznaczeniem .....                    | 161 |
| Ograniczenie odpowiedzialności .....                        | 161 |
| Ostrzeżenia i symbole .....                                 | 162 |
| Bezpieczeństwo .....  | 162 |
| Ogólne instrukcje bezpieczeństwa .....                      | 162 |
| Niebezpieczeństwo spowodowane porażeniem elektrycznym ..... | 164 |
| Instrukcje bezpieczeństwa dla przyłącza elektrycznego.....  | 164 |
| Rozpakowanie urządzenia .....                               | 164 |
| Wymagania wobec miejsca posadowienia i eksploatacji.....    | 165 |
| Przed pierwszym użyciem .....                               | 165 |
| Gruntowne czyszczenie .....                                 | 165 |
| Uruchomienie i stosowanie .....                             | 165 |
| Rozłożenie urządzenia.....                                  | 166 |
| Podłączenie urządzenia.....                                 | 167 |
| Cięcie .....  | 168 |
| Wyłączenie z ruchu i przechowywanie.....                    | 169 |
| Zamknięcie urządzenia.....                                  | 169 |
| Przechowywanie .....  | 171 |
| Czyszczenie i konserwacja .....                             | 171 |
| Czyszczenie urządzenia na zewnątrz .....                    | 171 |
| Zdjęcie suwaka i jego wyczyszczenie.....                    | 172 |
| Wyjęcie ostrza, oczyszczenie i nasmarowanie .....           | 172 |
| Zapewnienie wartości użytkowej noża.....                    | 173 |
| Obsługa klienta .....                                       | 174 |
| Usuwanie .....  | 174 |
| Usuwanie opakowania .....                                   | 174 |
| Utylizacja urządzenia .....                                 | 174 |
| Gwarancja .....   | 174 |
| Rozwiązywanie problemów.....                                | 175 |

## WIDOK PRODUKTU

### Widok zamkniętego urządzenia

(ilustracje mogą odbiegać od oryginału)



DE

EN

FR

NL

IT

ES

DK

PL

HU

SV

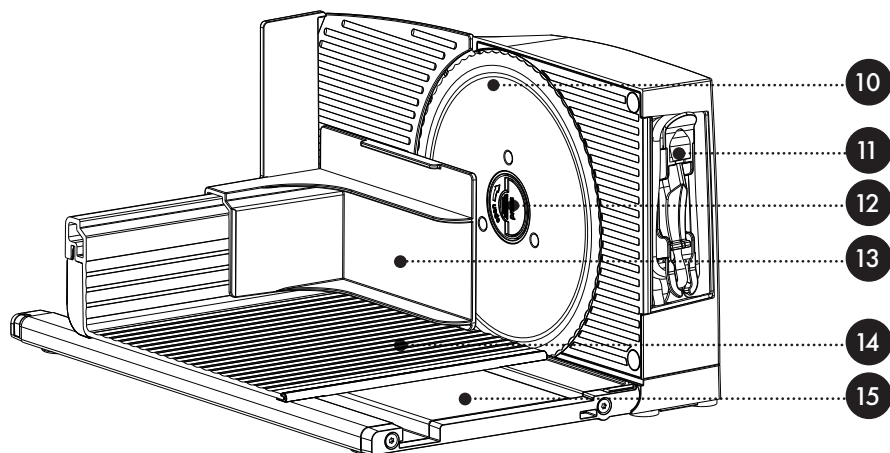
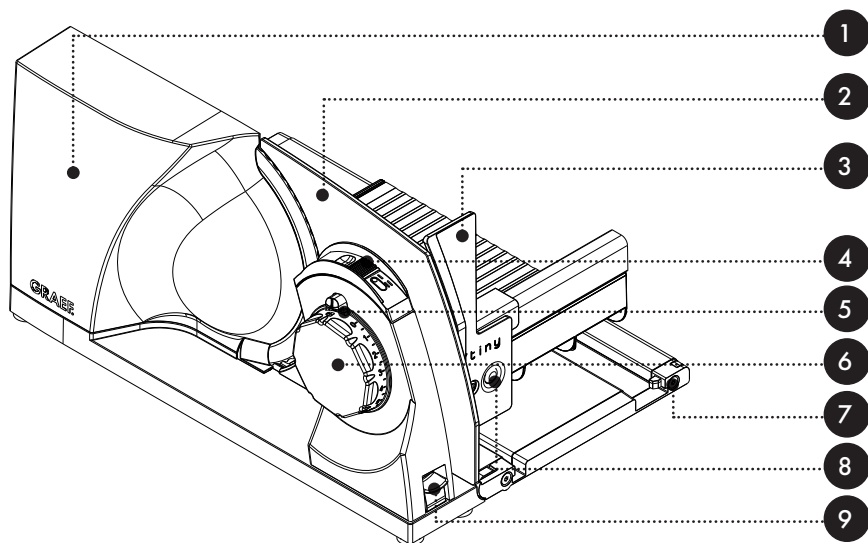
NO

RU

UK

## Widok otwartego urządzenia

(ilustracje mogą odbiegać od oryginału)



## OPIS PRODUKTU

- 1 Korpus silnika
- 2 Płyta ograniczająca
- 3 Ochrona kciuka
- 4 Przełącznik Wł. /WYł.
- 5 Przycisk zabezpieczający
- 6 Regulacja grubości cięcia
- 7 Odblokowanie suwaka
- 8 Przycisk zwalniający osłony kciuka
- 9 Przycisk zwalniający mechanizm otwierania/zamykania
- 10 Nóż
- 11 Zintegrowana zwijarka kabla
- 12 Śruba noża
- 13 Uchwyt pozostałości
- 14 Suwak
- 15 Stół tnący

## DANE TECHNICZNE

|                               |  |
|-------------------------------|--|
| Wymiary (szer. x wys. x gł.): | 80 x 182 x 402 mm (w stanie zamkniętym)          |
|                               | 234 x 182 x 340 mm (w stanie gotowości do pracy) |
| Masa:                         | ok. 3,3 kg                                       |
| Przyłącze:                    | 230V / 50Hz AC                                   |
| Moc znamionowa:               | 45W  |
| Wysokość cięcia:              | 150 mm   |
| Długość cięcia:               | 237 mm   |
| Tryb krótkookresowy:          | 5 minut  |

DE

EN

FR

NL

IT

ES

DK

**PL**

HU

SV

NO

RU

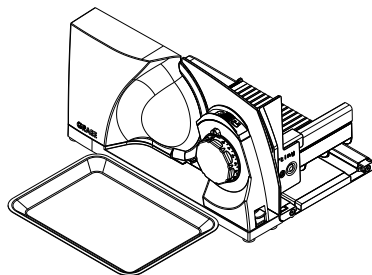
UK

## **AKCESORIA**

(Akcesoria są zawarte w zależności od wersji wykonania w zakresie dostawy lub sprzedawane oddzielnie)

- Taca plastikowa
- Taca ze stali nierdzewnej
- Gładki nóż ze stali nierdzewnej

Umieścić tacę ze stali nierdzewnej obok urządzenia. Taca służy do odkładania pociętych kromek.



W celu wymiany noża należy zapoznać się informacjami na temat czyszczenia i konserwacji.

Dalsze akcesoria mogą Państwo zamówić w naszym sklepie online [www.graef.de](http://www.graef.de) lub u swego sprzedawcy branżowego.

## **INFORMACJE OGÓLNE**

Szanowna Klientko, Szanowny Kliencie,

poprzez zakup tej krawalnicy uniwersalnej Mytiny dokonali Państwo trafnego wyboru. Zakupili Państwo produkt o uznanej jakości. Dziękujemy Państwu za zakup i życzymy Państwu wiele zadowolenia przy używaniu swojej nowej krawalnicy uniwersalnej.

## **INFORMACJE O NINIEJSZEJ INSTRUKCJI OBSŁUGI**

Niniejsza instrukcja obsługi zawiera ważne informacje dotyczące uruchomienia, bezpieczeństwa, użytkowania zgodnego z przeznaczeniem i konserwacji krawalnicy uniwersalnej (zwanej dalej „urządzeniem”). Musi być przez cały czas dostępna w miejscu używania urządzenia. Każda osoba przed:

- uruchomienie,
- obsługą,
- usuwaniem zakłóceń i/lub
- czyszczenie

zobowiązana jest do zapoznania się z treścią tej instrukcji i do jej przestrzegania. Prosimy przechowywać tę instrukcję obsługi i przekazać ją wraz z urządzeniem następnemu właścicielowi.



Niniejsza instrukcja obsługi nie jest w stanie uwzględnić wszystkich możliwych aspektów do przewidzenia. W razie potrzeby otrzymania informacji lub w przypadku wystąpienia problemu, który nie został wcale lub w znikomym stopniu omówiony w niniejszej instrukcji, prosimy zwrócić się do Działu Obsługi Klienta firmy GRAEF lub do swego sprzedawcy.

### **STOSOWANIE ZGODNIE Z PRZEZNACZENIEM**

Urządzenie nie jest przeznaczone do celów zarobkowych. Urządzenie prosimy używać wyłącznie w pomieszczeniach zamkniętych. Przy użyciu tego urządzenia można kroić chleb, szynkę, kielbasę, ser, warzywa, owoce itp. Pod żadnym pozorem nie wolno próbować kroić twardych przedmiotów, jak zamrożona żywność, kości, drewno, blacha itp. Urządzenie to jest przeznaczone do użytku domowego. Każde inne użycie lub wykraczające poza powyższe jest stosowaniem niezgodnym z przeznaczeniem. Urządzenie może stwarzać niebezpieczeństwa w razie stosowania niezgodnego z przeznaczeniem.

- Urządzenie należy stosować wyłącznie zgodnie z jego przeznaczeniem.
- Należy przestrzegać procedur opisanych w niniejszej instrukcji obsługi.

Wykluczone są roszczenia wszelkiego rodzaju wynikające ze szkód spowodowanych stosowaniem niezgodnym z przeznaczeniem. Ryzyko spoczywa wyłącznie na użytkowniku.

### **OGRANICZENIE ODPOWIEDZIALNOŚCI**

Wszelkie informacje techniczne, dane i wskazówki zawarte w niniejszej instrukcji na temat instalowania, eksploatacji i konserwacji, odpowiadają najnowszemu stanowi w dniu składania do druku i opierają się na naszych doświadczeniach i kwalifikacjach, oraz najlepszej wiedzy. Na podstawie danych, ilustracji i opisów zawartych w niniejszej instrukcji wykluczone jest wysuwanie jakichkolwiek roszczeń lub żądań. Producent nie ponosi odpowiedzialności za szkody powstałe wskutek:

- Nieprzestrzegania instrukcji obsługi,
- zastosowania urządzenia niezgodnego z przeznaczeniem,
- błędnie wykonanych napraw,
- zmian technicznych,
- Użycia niedopuszczonych części zamiennych.

Tłumaczenia zostały wykonane według najlepszej wiedzy. Nie ponosimy odpowiedzialności z powodu błędów w tłumaczeniu. Wiążący jest wyłącznie tekst źródłowy w języku niemieckim.

DE

EN

FR

NL

IT

ES

DK

**PL**

HU

SV

NO

RU

UK

## **OSTRZEŻENIA I SYMBOLE**

W niniejszej instrukcji obsługi są stosowane następujące ostrzeżenia, słowa sygnalizacyjne i symbole:

### **OSTRZEŻENIE!**

Ten symbol sygnalizacyjny/to słowo oznacza zagrożenie o wysokim stopniu ryzyka, gdzie w przypadku nieprzestrzegania przepisów może dojść do wypadków ciężkich lub śmiertelnych.

### **PRZESTROGA!**

Ten symbol/słowo oznacza zagrożenie o niskim stopniu ryzyka i w przypadku niezapobieżenia może grozić niewielkie lub średnie skałeczenie.

### **NOTYFIKACJA!**

To słowo sygnalizacyjne ostrzega przed możliwymi szkodami materialnymi.



Symbol ten podaje Państwu ważne informacje dodatkowe na temat eksploatacji.

## **BEZPIECZEŃSTWO**

### **OGÓLNE INSTRUKCJE BEZPIECZEŃSTWA**

Niniejsze urządzenie odpowiada istotnym wymogom przepisów bezpieczeństwa. W celu bezpiecznego posługiwania się urządzeniem należy przestrzegać następujących instrukcji bezpieczeństwa:

- Niewłaściwe użytkowanie może spowodować szkody osobowe i materialne.
- Przed użyciem należy sprawdzić urządzenie pod kątem widocznych uszkodzeń obudowy, kabla połączeniowego i wtyczki.
- W razie wystąpienia uszkodzenia, urządzenia uruchamiać nie wolno.
- W przypadku uszkodzenia kabla połączeniowego, w celu uniknięcia zagrożeń, może on zostać wymieniony wyłącznie przez producenta, jego serwis lub inną osobę o podobnych kwalifikacjach.
- Naprawy mogą być wykonywane wyłącznie przez specjalistę lub Dział Obsługi Klienta firmy GRAEF. Nieprawidłowe naprawy mogą prowadzić do poważnych zagrożeń dla użytkownika. Ponadto, wygasają uprawnienia gwarancyjne.
- Uszkodzone komponenty można wymieniać wyłącznie na oryginalne. Tylko takie komponenty gwarantują spełnienie wymogów bezpieczeństwa.
- To urządzenie nie może być używane przez dzieci. Urządzenie oraz przewód

przylączeniowy należy przechowywać w miejscu niedostępnym dla dzieci.

- Nad dziećmi należy sprawować opiekę i nadzór co pozwoli zapewnić to, że nie bawią się tym urządzeniem.
- Urządzenie to może być używane także przez osoby upośledzone fizycznie, umysłowo, sensorycznie oraz niedysponujące odpowiednim doświadczeniem i/lub wiedzą wyłącznie pod nadzorem lub jeśli zostaną poinstruowane w zakresie bezpieczeństwa eksploatacji urządzenia i zrozumieją związane z tym zagrożenia.
- Urządzenie nie jest przeznaczone do stosowania w połączeniu z zewnętrznym zegarem sterującym lub oddzielnym zdalnym systemem sterującym.
- Prosimy zawsze odłączać przewód zasilający od gniazda sieciowego za chwytając za wtyczkę, a nie za przewód zasilający.
- Prosimy upewnić się, że przewód zasilający nie zwisa, ponieważ może to spowodować spadek urządzenia.
- Materiałów opakowaniowych nie wolno używać do zabawy. Istnieje ryzyko uduszenia.
- Zawsze należy wyłączać urządzenie i odłączać je od zasilania, gdy nie jest używane lub gdy pozostaje ono bez nadzoru. Również należy to zrobić przed czyszczeniem i konserwacją urządzenia lub wymianą akcesoriów. Jest to szczególnie ważne, aby zapewnić, że ostrze nie uruchomi się przypadkowo.
- Po ciągłym trybie pracy wynoszącym 5 minut, należy odczekać 1 godzinę, aż silnik ostygnie.
- Tego urządzenia nie wolno używać bez uchwytu pozostałości w pozycji użytkowania, chyba że rozmiar i kształt ciętego produktu spożywczego nie pozwalają na jego użycie.
- Urządzenie, uchwyt pozostałości oraz suwak i ew. akcesoria prosimy czyścić wilgotną szmatką lub łagodnym środkiem czyszczącym.
- Prosimy oczyścić nóż wilgotną szmatką. Uwaga niebezpieczeństwo odniesienia obrażeń.
- **PROSIMY PRZECHOWYWAĆ NINIEJSZĄ INSTRUKCJĘ OBSŁUGI.**

DE

EN

FR

NL

IT

ES

DK

**PL**

HU

SV

NO

RU

UK

## NIEBEZPIECZEŃSTWO SPOWODOWANE PORAŻENIEM ELEKTRYCZNYM

### OSTRZEŻENIE!

W przypadku dotknięcia przewodów lub elementów będących pod napięciem występuje zagrożenie życia!

Prosimy przestrzegać poniższych instrukcji bezpieczeństwa, co pozwoli na uniknięcie niebezpieczeństwa spowodowanego przez prąd elektryczny:

- Nie wolno używać urządzenia, jeśli przewód zasilający lub wtyczka są uszkodzone.
- W takim przypadku przed dalszym użytkowaniem urządzenia należy zlecić serwisowi firmy GRAEF lub autoryzowanemu specjalście zainstalowanie nowego kabla połączeniowego.
- Prosimy nigdy nie otwierać obudowy urządzenia. Dotknięcie przyłączy będących pod napięciem lub zmiana konstrukcji elektrycznej lub mechanicznej stwarza ryzyko porażenia elektrycznego.
- Prosimy nigdy nie dotykać elementów będących pod napięciem. Może to spowodować porażenie prądem elektrycznym, a nawet śmierć.

### INSTRUKCJE BEZPIECZEŃSTWA DLA PRZYŁĄCZA ELEKTRYCZNEGO

W celu zapewnienia bezpiecznej i bezbłędnej pracy urządzenia, przy wykonywaniu połączeń elektrycznych należy przestrzegać poniższych wytycznych:

- Przed podłączeniem prosimy porównać dane przyłącza (napięcie i częstotliwość) na tabliczce znamionowej z danymi systemu zasilania. Aby zapobiec uszkodzeniu urządzenia, dane te muszą się zgadzać. W razie wątpliwości prosimy skonsultować się z wykwalifikowanym elektrykiem.
- Gniazdo należy zabezpieczyć wyłącznikiem bezpiecznikowym o amperażu co najmniej 10 A.
- Prosimy upewnić się, czy przewód zasilający jest nieuszkodzony i nie jest ułożony na gorących powierzchniach lub ostrych krawędziach.
- Przewód przyłączeniowy nie powinien być naprężony.
- Bezpieczeństwo elektryczne urządzenia jest gwarantowane tylko wtedy, gdy jest ono zasilane z prawidłowo zainstalowanego źródła. W razie wątpliwości należy zlecić sprawdzenie instalacji domowej przez wykwalifikowanego elektryka. Producent nie ponosi odpowiedzialności za uszkodzenia spowodowane niewłaściwym zasilaniem.

### ROZPAKOWANIE URZĄDZENIA

W celu rozpakowania urządzenia należy postępować w następujący sposób:

- Prosimy wyjąć urządzenie z kartonu.
- Prosimy usunąć wszystkie elementy opakowania.

### PRZESTROGA!

Niebezpieczeństwo skaleczenia!

Bardzo ostry nóż może powodować skaleczenia.

- Prosimy zdjąć z urządzenia ewentualne nalepki (nie tabliczkę znamionową).

## WYMAGANIA WOBEC MIEJSCA POSADOWIENIA I EKSPLOATACJI

W celu zapewnienia bezpiecznej i bezbłędnej pracy urządzenia, miejsce jego posadowienia musi spełniać następujące wymagania:

- Urządzenie należy umieścić na stabilnej, płaskiej, poziomej i antypoślizgowej powierzchni o wystarczającej nośności.
- Prosimy upewnić się, że urządzenie nie przewróci się.
- Wybrać miejsce instalacji tak, aby dzieci nie były w stanie dotknąć noża urządzenia lub przewodu zasilającego.
- Prosimy nigdy nie używać urządzenia na zewnątrz, natomiast przechowywać je w suchym miejscu.
- Urządzenie nie jest przeznaczone do montażu w ścianie lub w szafie.
- Nie należy instalować urządzenia w środowisku gorącym, mokrym lub wilgotnym.
- Gniazdo zasilania musi być łatwo dostępne, aby w razie potrzeby można było łatwo wyciągnąć wtyczkę.
- Jeśli przewód przyłączeniowy jest zbyt długi, wtedy można go dostosować do wymaganej długości za pomocą zwijarki kabla.

## PRZED PIERWSZYM UŻYCIEM

### PRZESTROGA!

Niebezpieczeństwo skaleczenia!

Bardzo ostry nóż może powodować skaleczenia.

- Podczas wycierania noża należy postępować z największą ostrożnością..

## GRUNTOWNE CZYSZCZENIE

Przed pierwszym użyciem urządzenia, a w szczególności noża, należy przetrzeć wilgotną ściereczką w celu usunięcia wszelkich pozostałości produkcyjnych. Patrz także rozdział „Czyszczenie i pielęgnacja”.

## URUCHOMIENIE

### OSTRZEŻENIE!

Niebezpieczeństwo skaleczenia!

Bardzo ostry nóż może spowodować odcięcie części ciała. Szczególnie narażone są palce i kciuki.

- Nie wolno ingerować do przestrzeni między płytą ogranicznika i nożem dopóki płyta ogranicznika nie jest całkowicie zamknięta lub gdy nóż jeszcze się obraca.
- Pod żadnym pozorem nie wolno dotykać noża palcami.

DE

EN

FR

NL

IT

ES

DK

PL

HU

SV

NO

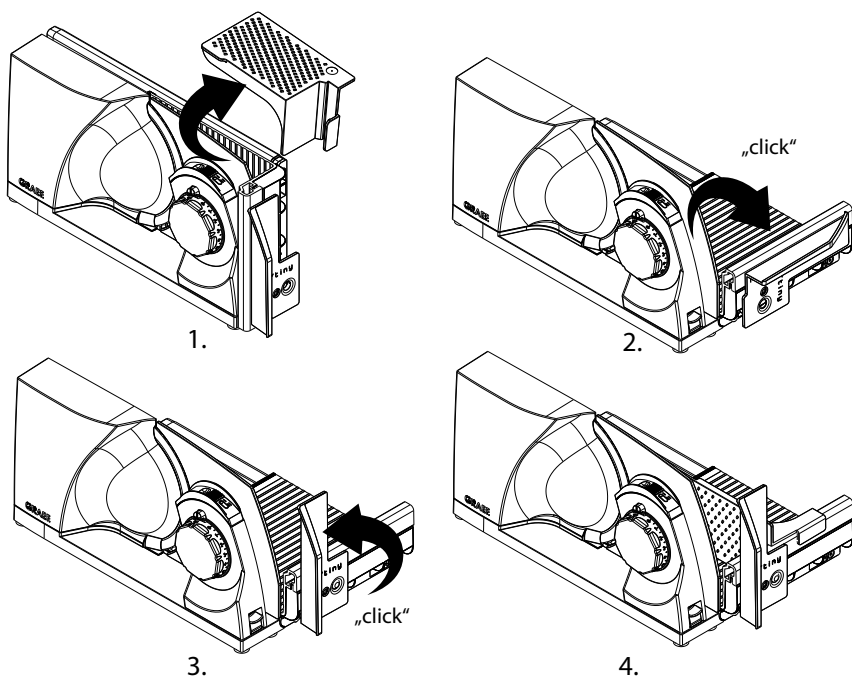
RU

UK

## ROZŁOŻENIE URZĄDZENIA

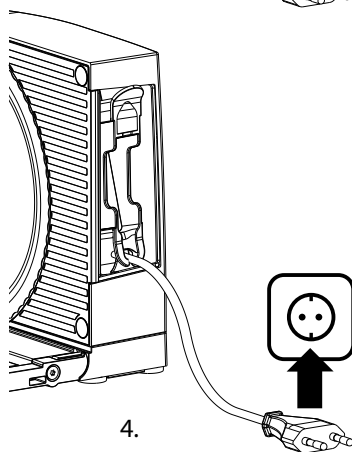
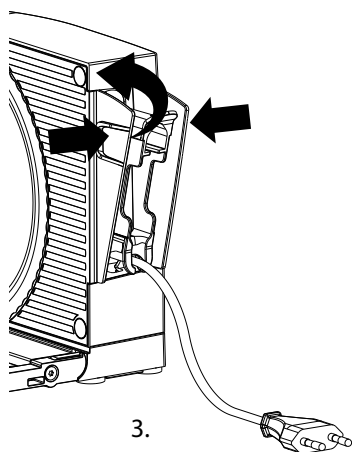
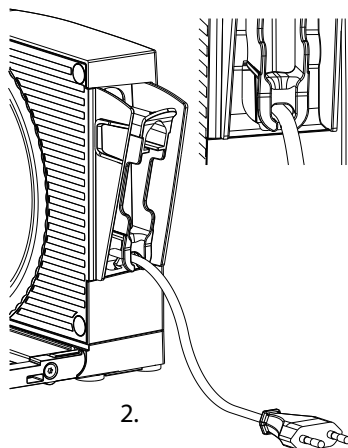
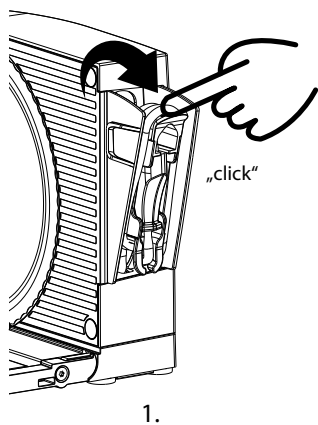
- Zdjąć uchwyt pozostałości, jeśli nadal znajduje się na urządzeniu.
- Rozłożyć stół do cięcia w dół, aż zatrzaśnie się na swoim miejscu.
- Obrócić osłonę kciuka do pozycji pionowej, aż zatrzaśnie się na swoim miejscu.
- Założyć uchwyt pozostałości na suwaku

**i** Jeśli osłona kciuka nie znajduje się w pozycji pionowej, wtedy nie można przesunąć suwaka. Ze względów bezpieczeństwa cięcie nie jest więc możliwe.



## PODŁĄCZENIE URZĄDZENIA

- Odchylić zwijarkę kabla od korpusu silnika. W tym celu należy pociągnąć za lekko wystającą wypustkę u góry.
- Wyjąć wtyczkę z uchwytu i rozwinąć kabel do żądanej długości. Kabel można zamocować w przeznaczonym do tego celu wgłębieniu.
- Delikatnie docisnąć dwie zewnętrzne ścianki do siebie i obrócić zwijarkę kabla z powrotem do korpusu silnika
- Włożyć wtyczkę do gniazda wtykowego.



DE

EN

FR

NL

IT

ES

DK

PL

HU

SV

NO

RU

UK

## CIĘCIE

### ⚠ OSTRZEŻENIE!

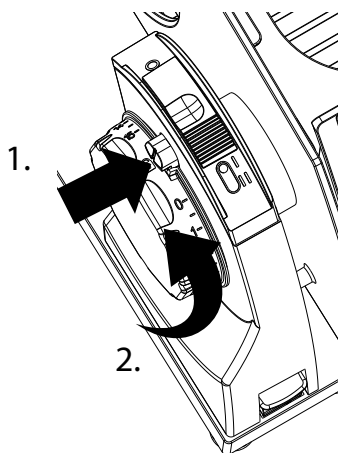
Niebezpieczeństwo skaleczenia!

Bardzo ostry nóż może spowodować odcięcie części ciała. Szczególnie narażone są palce i kciuki.

- Prosimy nie ingerować do przestrzeni między płytą ogranicznika i nożem dopóki płyta ogranicznika nie jest całkowicie zamknięta.
- Pod żadnym pozorem nie wolno dotykać noża palcami.
- Suwak jest przesuwany podczas cięcia. W przypadku nieprawidłowej obsługi istnieje ryzyko przytraśnięcia palców.

W celu zabezpieczenia przed niepowołanym użyciem, urządzenie to jest wyposażone w zabezpieczenie włącznika. Znajduje się ono w formie małego przycisku zabezpieczającego nad regulatorem grubości cięcia. Po zamknięciu ogranicznika, oznaczonego symbolem blokady, automatycznie aktywowane jest zabezpieczenie przed włączeniem. Aby zdezaktywować:

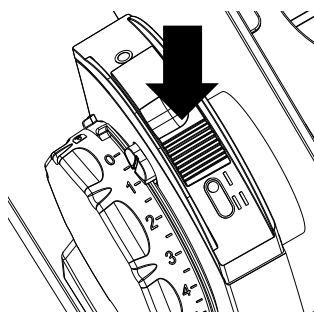
- Nacisnąć przycisk zabezpieczający
- Jednocześnie ustawić grubość cięcia.



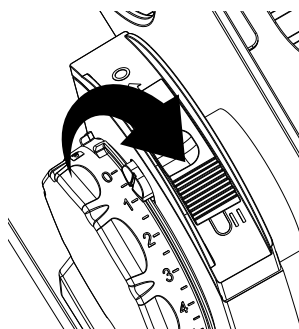
**i** Po aktywowaniu zabezpieczenia przed włączeniem, regulator grubości cięcia jest zablokowany, a przełącznik WŁ./WYŁ. nie działa. Przycisk zabezpieczający jest również znacznikiem ustawionej grubości cięcia.

- Prosimy umieścić cięty produkt spożywczy na suwaku.
- Jeśli to możliwe, zawsze należy używać uchwytu pozostałości.
- Ustawić żądaną grubość cięcia, obracając regulator grubości cięcia..
- Nacisnąć przełącznik WŁ./WYŁ., aby włączyć urządzenie do pracy chwilowej lub przesunąć przełącznik WŁ./WYŁ. do pozycji II, aby włączyć urządzenie do pracy ciągłej.





Praca chwilowa



Praca ciągła

- Prosimy prowadzić suwak jednolicie do noża.
- Po zakończeniu procesu krojenia zwolnić przełącznik Wł./WYł. lub przesunąć go z powrotem do pierwotnego położenia O.
- Prosimy zamknąć ogranicznik.

## WYŁĄCZENIE Z RUCHU I PRZECHOWYWANIE

### **⚠ OSTRZEŻENIE!**

Niebezpieczeństwo skaleczenia!

Bardzo ostry nóż może spowodować odcięcie części ciała. Szczególnie narażone są palce i kciuki.

- Nie wolno ingerować do przestrzeni między płytą ogranicznika i nożem dopóki płyta ogranicznika nie jest całkowicie zamknięta lub gdy nóż jeszcze się obraca.
- Pod żadnym pozorem nie wolno dotykać noża palcami.

**i** Urządzenie jest wyposażone w zabezpieczenie przed niezamierzonym zamknięciem. Gwarantuje to, że urządzenie można złożyć tylko wtedy, gdy ogranicznik jest całkowicie zamknięty. Jeśli ogranicznik jest otwarty, przycisk zwalniający jest zablokowany.

## ZAMKNIĘCIE URZĄDZENIA

- Całkowicie zamknąć ogranicznik, aż przycisk zabezpieczający zatrzaśnie się.
- Pociągnąć suwak do przodu, aż podpórka dłoni znajdzie się przed urządzeniem.
- Wyjąć uchwyt pozostałości
- Nacisnąć przycisk zwalniający ochrony kciuka i obrócić go do pozycji poziomej.
- Nacisnąć przycisk zwalniający mechanizm zamykania i jednocześnie obrócić stół do cięcia w górę
- W razie potrzeby schować uchwyt pozostałości na urządzeniu.

DE

EN

FR

NL

IT

ES

DK

**PL**

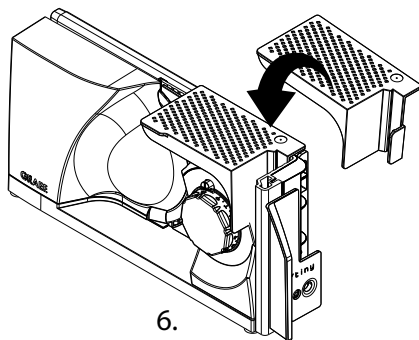
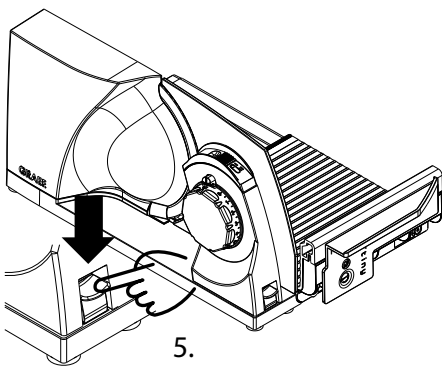
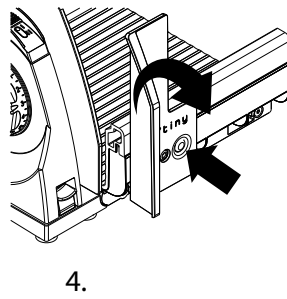
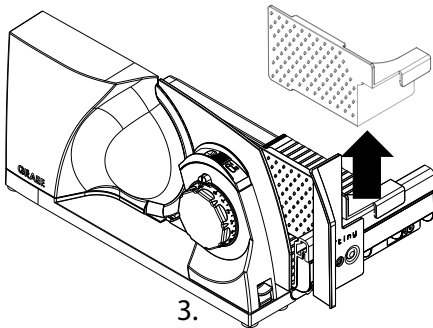
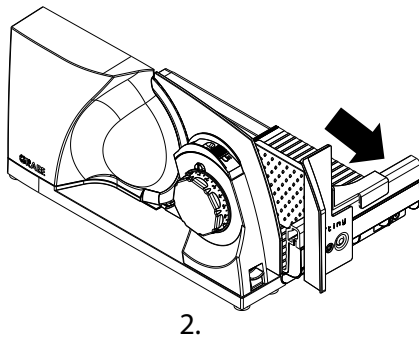
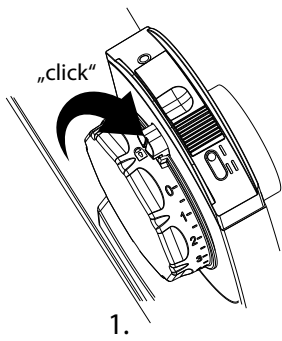
HU

SV

NO

RU

UK



## PRZECHOWYWANIE

### PRZESTROGA!

Niebezpieczeństwo skaleczenia!

Istnieje ryzyko przyciśnięcia/zaciśnięcia, jeśli urządzenie przechyli się lub przewróci w niekontrolowany sposób.

- Urządzenie może być przechowywane w pozycji pionowej. Urządzenie należy zawsze umieszczać w taki sposób, aby było stabilne i nie mogło się przewrócić, np. przy ścianie, we wnęce lub na półce.
- Urządzenie można również przechowywać na płasko, np. w szufladzie.

## CZYSZCZENIE I KONSERWACJA

### OSTRZEŻENIE!

Niebezpieczeństwo skaleczenia!

- Błędnie wykonane czyszczenie może doprowadzić do uszkodzeń ciała.
- Przed rozpoczęciem czyszczenia urządzenia prosimy wyłączyć urządzenie i wyjąć wtyczkę z gniazda wtykowego.
- Przed każdym czyszczeniem należy odczekać, aż urządzenie ostygnie.
- Prosimy sprawdzić, czy ogranicznik jest zamknięty (krawędź noża musi być przykryta).
- Podczas czyszczenia noża należy postępować z największą ostrożnością.

## CZYSZCZENIE URZĄDZENIA NA ZEWNĄTRZ

- Prosimy czyścić zewnętrzną powierzchnię urządzenia miękką, zwilżoną szmatką. W razie silnego zanieczyszczenia można użyć łagodnego roztworu środka czyszczącego.
- Prowadnice stołu do cięcia należy utrzymywać w czystości, aby suwak mógł zawsze poruszać się płynnie. Okruchy można łatwo usunąć z tylnej części prowadnic. W razie potrzeby należy użyć szmatki lub szczotki.
- W przypadku trudno dostępnych miejsc zalecamy czyszczenie za pomocą szczotki.

### NOTYFIKACJA!

Niebezpieczeństwo uszkodzenia!

Niewłaściwa obsługa urządzenia może spowodować jego uszkodzenie.

- Prosimy nie stosować agresywnych i ściernych środków czyszczących ani rozpuszczalników.
- Prosimy nie zdrapywać uporczywych zabrudzeń twardymi przedmiotami.
- Prosimy nie zanurzać urządzenia w wodzie.
- Prosimy nie myć urządzenia w zmywarce ani pod bieżącą wodą.
- Prosimy nigdy nie wkładać suwaka do zmywarki.

DE

EN

FR

NL

IT

ES

DK

PL

HU

SV

NO

RU

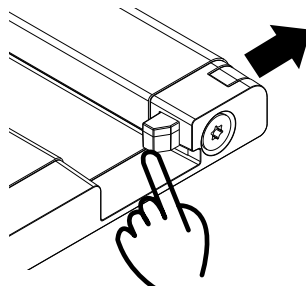
UK

- Prosimy nigdy nie wkładać noża do zmywarki, ponieważ może to pogorszyć ostrość i odporność na korozję (sól zadziała chemicznie na nóż). Innym niebezpieczeństwem byłoby dotknięcie i chwytanie noża podczas załadunku i rozładunku zmywarki.

### ZDJĘCIE SUWAKA I JEGO WYCZYSZCZENIE

Aby można było lepiej oczyścić suwak, można go wyjąć z urządzenia.

- Przesunąć na zewnątrz zwalnicznik suwaka.
- Prosimy wyjąć suwak.
- Suwak prosimy czyścić wilgotną szmatką lub pod bieżącą wodą. W razie silnego zanieczyszczenia można użyć łagodnego roztworu środka czyszczącego.
- Raz w miesiącu prosimy nakładać kilka kropel oleju bezżywicznego lub wazeliny bez żywicy na prowadnicę suwaka.
- Usunąć nadmiar oleju lub wazeliny miękką bawełnianą szmatką.
- Po zakończeniu procesu cięcia prosimy z powrotem założyć suwak na profilu prowadzącym.
- Przesunąć zwalnicznik suwaka z powrotem do wewnątrz.



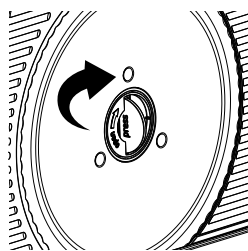
### WYJĘCIE OSTRZA, OCZYSZCZENIE I NASMAROWANIE

#### ⚠ PRZESTROGA!

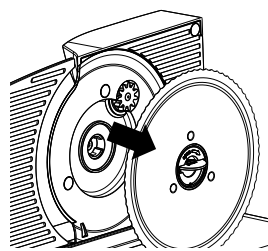
Ostry nóż!

Podczas czyszczenia noża należy postępować z największą ostrożnością.

- Prosimy pociągnąć suwak do końca ku sobie.
- Lekkie naciśnięcie środka śruby noża powoduje lekkie podniesienie zintegrowanego składanego uchwyty. Całkowicie otworzyć składany uchwyt.
- Aby poluzować nóż, należy za pomocą składanego uchwyty obrócić śrubę ostrza w prawo, czyli w kierunku zgodnym z ruchem wskazówek zegara i ostrożnie wyjąć nóż.



1.



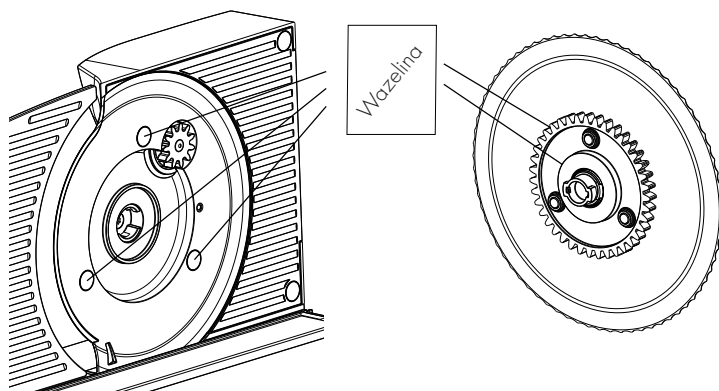
2.

- Oczyszczyć ostrożnie nóż wilgotną szmatką.
- Prosimy oczyścić wnętrze urządzenia wilgotną szmatką.
- Regularne smarowanie wydłuża żywotność Państwa urządzenia. Stosować wazelinę do celów spożywczych. Odpowiednią wazelinę można nabyć w naszym sklepie internetowym pod adresem [www.graef.de](http://www.graef.de) pod numerem artykułu 141852.



Prosimy regularnie smarować urządzenie:

- Przy częstym użytkowaniu co 2 do 3 dni.
  - Jeśli urządzenie pracuje tylko 10 minut dziennie, wtedy co 14 dni.
- Nasmarować koło zębate na nożu.
  - Nasmarować trzy krzywki prowadzące wewnątrz urządzenia.
  - Prosimy osadzić nóż w kolejności odwrotnej w stosunku do demontażu.



## ZACHOWANIE WARTOŚCI TNĄCYCH NOŻA

Aby zachować ostrość i wartość użytkową noża GRAEF przez długi czas, zalecamy regularne czyszczenie, szczególnie po pokrojeniu peklowanego mięsa lub szynki. Te produkty spożywcze zawierają sole, które, jeśli pozostaną na powierzchni noża dłużej, mogą nawet doprowadzić do powstania filmu rdzy (nawet na „nierdzewnej” stali szlachetnej). Przy krojeniu produktów zawierających dużą ilość wody, np. pomidorów lub ogórków, na powierzchni noża może również powstać rdza z powodu niewystarczającego lub nieprawidłowego (zbyt „mokrego”) czyszczenia. Dlatego zalecamy, aby natychmiast po takim krojeniu wyczyścić nóż wilgotną szmatką i jeśli to konieczne, niewielką ilością środka czyszczącego. Prosimy od czasu do czasu zdjąć nóż i oczyścić urządzenie od wewnątrz. Szczególnie, gdy był krojony produkt „soczysty” (warzywa, owoce, pieczeń itp.). Z nożem prosimy postępować z najwyższą uwagą i ostrożnością.

DE

EN

FR

NL

IT

ES

DK

**PL**

HU

SV

NO

RU

UK

## **OBSŁUGA KLIENTA**

Jeśli Państwa urządzenie GRAEF ulegnie uszkodzeniu, wtedy prosimy skontaktować się ze sprzedawcą lub z Działem Obsługi Klienta firmy GRAEF pod numerem telefonu +49 2932 9703677 lub napisać do nas na adres e-mail: [service@graef.de](mailto:service@graef.de).

## **USUWANIE**

### **USUWANIE OPAKOWANIA**



Opakowanie chroni urządzenie przed uszkodzeniami transportowymi. Materiały opakowaniowe zostały wybrane z uwzględnieniem aspektów ochrony środowiska i utylizacji i dzięki temu nadają się do recyklingu. Odprowadzenie opakowania do cyklu recyklingu opakowania pozwala oszczędzać surowce i zmniejszać obciążenie odpadami. Prosimy odstawić niepotrzebne już materiały opakowaniowe do punktów zbiórki surowców wtórnych w ramach systemu recyklingowego »zielony punkt«.



W miarę możliwości należy w okresie gwarancyjnym urządzenia zachować oryginalne opakowanie, aby w przypadku reklamacji gwarancyjnej urządzenie można było prawidłowo zapakować i przetransportować.

### **UTYLIZACJA URZĄDZENIA**



Niniejszego produktu nie wolno po zakończeniu jego eksploatacji wyrzucać do normalnych śmieci domowych. Symbol na wyrobie oraz w instrukcji użytkowania wyraźnie informuje o tym. Materiały podlegają ponownemu wykorzystaniu zgodnie z ich oznakowaniem. Poprzez udział w procesie zagospodarowania surowców wtórnych w takiej lub innej formie oraz odstawiając zużyte urządzenia w wyznaczone miejsce recyklingu wnoszą Państwo swój cenny udział w dziele ochrony środowiska. Celem uzyskania dalszych informacji o recyklingu zużytych urządzeń prosimy zapytać swój urząd gminy.

## **GWARANCJA**

Roszczenie z tytułu rękojmi na okres 24 miesięcy zgodnie z § 439 ff. Dotyczy tego produktu od daty sprzedaży.

BGB-E. Gwarancja ta nie obejmuje uszkodzeń powstałych w wyniku niewłaściwego obchodzenia się z urządzeniem lub jego użytkowania oraz wad, które mają jedynie niewielki wpływ na działanie lub wartość urządzenia. Oprócz tego, szkody transportowe, o ile nie ponosimy za nie odpowiedzialności, są wyłączone z roszczenia gwarancyjnego. Wyklucza się roszczenia z tytułu rękojmi za szkody spowodowane przez naprawę, która nie została wykonana przez nas lub jednego z naszych przedstawicieli. W przypadku uzasadnionych reklamacji, naprawimy wadliwy produkt lub wymienimy go na produkt wolny od wad.

## ROZWIĄZYWANIE PROBLEMÓW

| Problem   | Przyczyna   | Rozwiązanie  |
|---|---|--|
| Regulacja grubości cięcia nie pozwala się obracać.          | Aktywowany bezpiecznik włączania.   | Nacisnąć przycisk zabezpieczający i obrócić regulację grubości cięcia.             |
| Nie można włączyć urządzenia                                | Aktywowany bezpiecznik włączania.   | Nacisnąć przycisk zabezpieczający i obrócić regulację grubości cięcia.             |
| Suwak jest zablokowany i nie może się całkowicie przesunąć. | Ze względów bezpieczeństwa osłona kciuka musi podczas pracy znajdować się w pozycji pionowej.                   | Obrócić osłonę kciuka do pozycji pionowej, aż zatrzaśnie się na swoim miejscu.     |
| Suwak chodzi z oporami.                                     | Prowadnica suwaka jest zabrudzona.  | Oczyścić i smarować prowadnicę suwaka.   |
| Suwak piszczy podczas przesuwania                           | Osłona kciuka ociera się o dolną krawędź stołu do cięcia  | Obrócić osłonę kciuka do pozycji pionowej, aż zatrzaśnie się na swoim miejscu.     |
| Stołu do cięcia nie da się zamknąć.                         | Ze względów bezpieczeństwa stół do cięcia można zamknąć tylko wtedy, gdy ogranicznik jest całkowicie zamknięty. | Całkowicie zamknąć ogranicznik, aż przycisk zabezpieczający zatrzaśnie się.        |
|   | Suwak nie jest wystarczająco wysunięty, a podparcie dłoni jest dociśnięte do ogranicznika.                      | Pociągnąć suwak do przodu, aż podpórka dłoni znajdzie się przed urządzeniem.       |
| Odgłosy ocierania przy nożu.                                | Resztki żywności na nożu.   | Wymontować nóż i dokładnie go oczyścić. Następnie nasmarować zgodnie z instrukcją. |

DE

EN

FR

NL

IT

ES

DK

PL

HU

SV

NO

RU

UK

| Problem   | Przyczyna   | Rozwiązanie   |
|---|---|---|
| Nóż porusza się z oporami lub jego prędkość obrotowa jest znacznie zmniejszona. | Koło zębate noża nie jest wystarczająco nasmarowane lub jest zanieczyszczone.                                   | Wymontować nóż i dokładnie oczyścić koło zębate noża. Następnie nasmarować zgodnie z instrukcją.  |
|   | Urządzenie jest przeciążone.  | Prosimy przerwać proces cięcia i ostrożnie usunąć krojoną żywność. Prosimy upewnić się, że tną Państwo tylko odpowiednią żywność, a szerokość i powierzchnia cięcia są odpowiednio dostosowane. |
| Zwijarki kabla nie daje się ani zamknąć, ani otworzyć.                          | Nawinięty zbyt luźny przewód tworzy pętle, które dociskają do obudowy.  | Spróbować ostrożnie odwinąć kabel. Dzieje się to również wtedy, gdy zwijarka kabla jest nadal w urządzeniu.   |
| Podczas cięcia urządzenie ślizga się na blacie roboczym.                        | Powierzchnia posadowienia urządzenia lub jego gumowe nóżki są zabrudzone.                                       | Powierzchnia posadowienia urządzenia i gumowe nóżki muszą być czyste i wolne od tłuszczu.   |
| Nóż nie tnie dobrze.  | Nóż jest tępy i należy go naostrzyć.  |   |
| Pocięty materiał jest wciągany za nóż.  | Materiał, który ma zostać pocięty, nie jest prawidłowo zgarniany przez skrobak. Za duży odstęp noża od obudowy. | Upewnić się, czy nóż jest prawidłowo zamontowany i że wewnątrz noża nie ma jakichś zanieczyszczeń. W razie potrzeby wyczyść zgodnie z instrukcją nóż i wnętrze urządzenia.                      |
| Hałas podczas pracy staje się coraz głośniejszy.                                | Przekładnia nie jest wystarczająco nasmarowana  | Wymontować nóż i dokładnie oczyścić koło zębate noża. Następnie, zgodnie z instrukcją nasmarować koło zębate i krzywki prowadzące.  |



| Problem  | Przyczyna  | Rozwiązanie   |
|--|--|---|
| Nóż jest luźny   | Śruba noża nie jest zablokowana  | Upewnić się, czy nóż jest prawidłowo zamontowany, a jego śruba jest pewnie zablokowana = obrócić w lewo, czyli przeciwnie do ruchu wskazówek zegara   |
|  | Poluzowane krzywki prowadzące  | Wewnątrz urządzenia znajdują się trzy krzywki prowadzące, znajdujące się pod nożem. Należy upewnić się, czy są one na swoim miejscu. W przypadku braku krzywek prowadzących należy skontaktować się z serwisem GRAEF. |
| Urządzenie nadal pracuje, nawet jeśli ogranicznik jest zamknięty | Przełącznik Wł./WYł. był nadal w położeniu II dla pracy ciągłej, gdy ogranicznik był zamknięty | Przesunąć przełącznik Wł./WYł. z powrotem do pozycji 0. Przed zamknięciem ogranicznika należy upewnić się, czy urządzenie zostało wyłączone.  |

DE

EN

FR

NL

IT

ES

DK

**PL**

HU

SV

NO

RU

UK

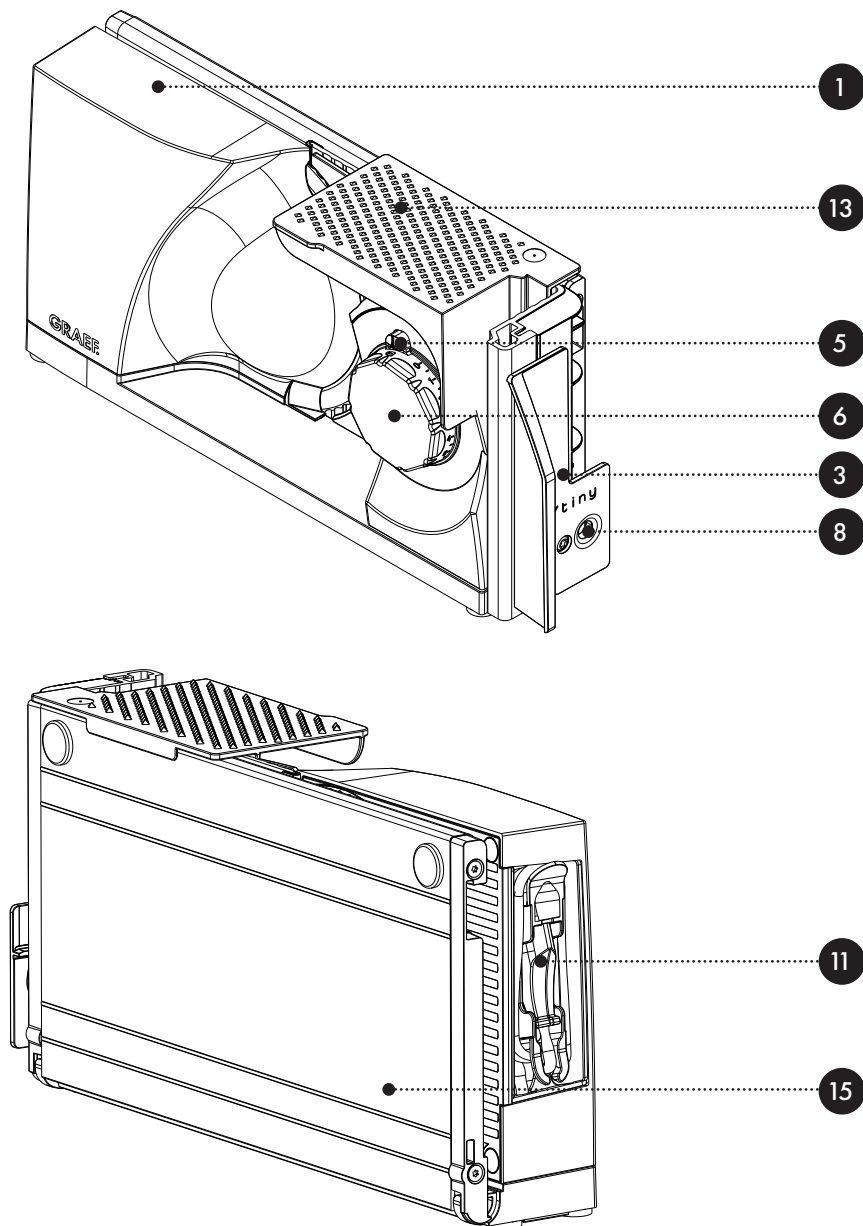
## TARTALOMJEGYZÉK

|  |     |
|--|-----|
| Termékáttekintés.....  | 179 |
| Termékleírás.....  | 181 |
| Műszaki adatok.....  | 181 |
| Tartozékok.....  | 182 |
| Általános tudnivalók.....  | 182 |
| Információk a jelen használati útmutatóhoz.....                  | 182 |
| Rendeltetésszerű használat.....                                  | 183 |
| A felelősség korlátozása.....                                    | 183 |
| Figyelmeztető jelzések és szimbólumok.....                       | 184 |
| Biztonság.....   | 184 |
| Általános biztonsági utasítások.....                             | 184 |
| Áramütés veszélye.....   | 186 |
| Az elektromos csatlakozásra vonatkozó biztonsági utasítások..... | 186 |
| Készülék kicsomagolása.....                                      | 186 |
| A felállítási hellyel kapcsolatos követelmények.....             | 187 |
| Az első használat előtt.....                                     | 187 |
| Alapvető tisztítás.....  | 187 |
| Üzembe helyezés és használat.....                                | 187 |
| A gép kinyitása.....   | 188 |
| A gép csatlakoztatása.....                                       | 189 |
| Vágás.....   | 190 |
| Üzemen kívül helyezés és tárolás.....                            | 191 |
| A gép összecsucskása.....  | 191 |
| Tárolás.....   | 193 |
| Tisztítás és ápolás.....   | 193 |
| A gép külső részének tisztítása.....                             | 193 |
| A tolószán levétele és tisztítása 1.....                         | 194 |
| A penge leszerelése, tisztítása és megkenése.....                | 194 |
| A penge állapotának megóvása.....                                | 195 |
| Ügyfélszolgálat.....   | 196 |
| Ártalmatlanítás.....   | 196 |
| A csomagolás ártalmatlanítása.....                               | 196 |
| A készülék ártalmatlanítása.....                                 | 196 |
| Szavatosság.....   | 196 |
| A probléma megoldása.....  | 197 |

## TERMÉKÁTTEKINTÉS

### Az összecukott gép ábrázolása

(Az ábrázolások eltérhetnek az eredetitől)



DE

EN

FR

NL

IT

ES

DK

PL

**HU**

SV

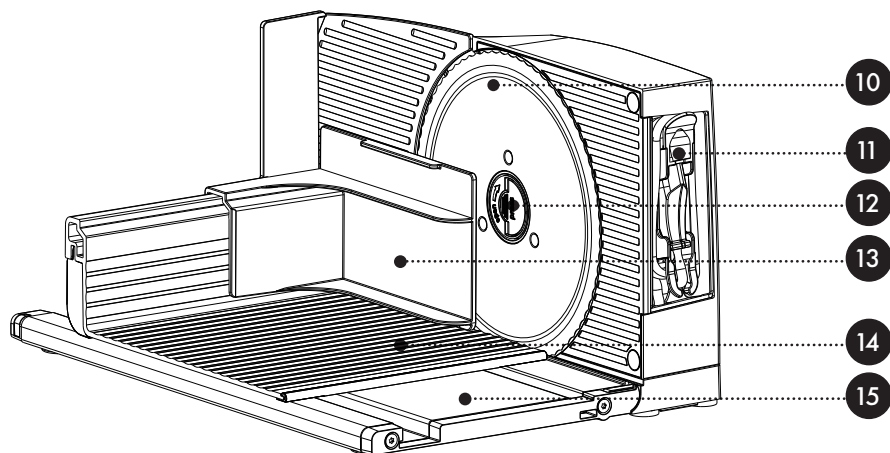
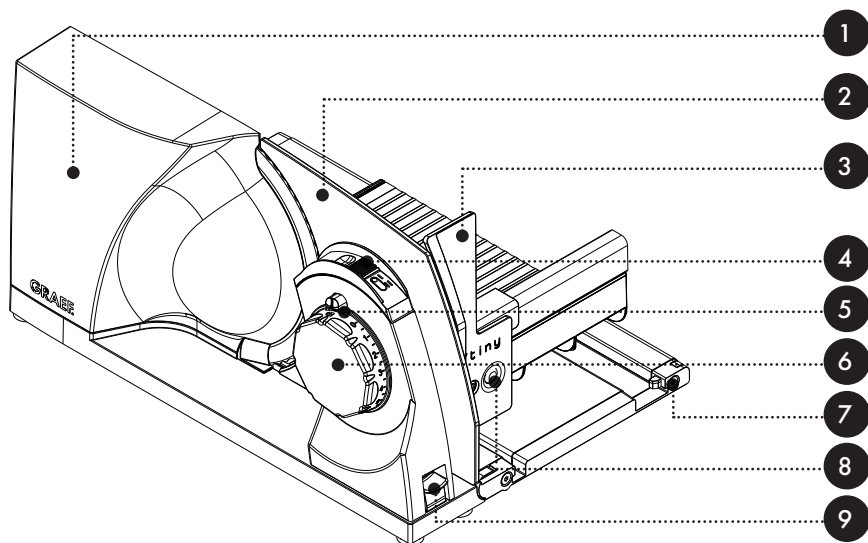
NO

RU

UK

## A kinyitott gép ábrázolása

(Az ábrázolások eltérhetnek az eredetitől)



## TERMÉKLEÍRÁS

- 1 Motortest
- 2 Ütközőlemez
- 3 Hüvelykujjvédő
- 4 BE/KI kapcsoló
- 5 Biztosítógomb
- 6 Szeletvastagság beállítása
- 7 Tolószán kireteszelése
- 8 A hüvelykujjvédő kireteszelő gombja
- 9 Lecsukó mechanizmus kireteszelő gombja
- 10 Penge
- 11 Integrált kábeltekerceselő
- 12 Pengecsavar
- 13 Maradéktartó
- 14 Tolószán
- 15 Vágóasztal

## MŰSZAKI ADATOK

|                         |  |
|-------------------------|--|
| Méreték (Sz x Ma x Mé): | 80 x 182 x 402 mm (összecsukva)<br>234 x 182 x 340 mm (használatra készen) |
| Tömeg:                  | kb. 3,3 kg   |
| Csatlakozás:            | 230 V / 50 Hz AC   |
| Névleges teljesítmény:  | 45 W   |
| Vágási magasság:        | 150 mm   |
| Vágási hosszúság:       | 237 mm   |
| Rövid idejű használat:  | 5 perc   |

DE

EN

FR

NL

IT

ES

DK

PL

**HU**

SV

NO

RU

UK

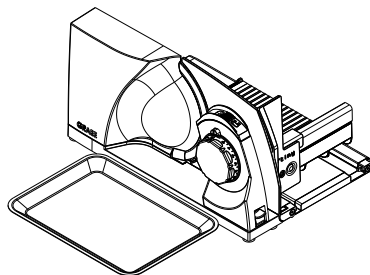
## TARTOZÉKOK

(A tartozékok a kivitelől függően vagy a csomagolás része, vagy külön kapható)

- Műanyag tálca
- Nemesacél tálca
- Sima nemesacél penge

Helyezze a tálcát a gép mellé. A tálca a szeletelt élelmiszerek elhelyezésére szolgál.

A penge cseréjéhez olvassa el a „Tisztítás és ápolás” című részt.



További tartozékokat a szakkereskedőjénél vagy online üzletünkben talál: [www.graef.de](http://www.graef.de).

## ÁLTALÁNOS TUDNIVALÓK

Tisztelt Vásárlónk!

Gratulálunk, hogy a Mytiny univerzális szeletelő mellett döntött. Elismert minőségi terméket vásárolt. Köszönjük a vásárlást, és kívánjuk, hogy használja sok örömmel az új szeletelőgépét

## INFORMÁCIÓK A JELEN HASZNÁLATI ÚTMUTATÓHOZ

A használati útmutató fontos tudnivalókat tartalmaz a szeletelő (a következőkben „gép”) üzembe helyezésével, a biztonsággal, a rendeltetésszerű használatával és gondozásával kapcsolatban. Használat közben mindig elérhetőnek kell lennie a gépnél. Mindenki olvassa el és alkalmazza, aki:

- a gépet üzembe helyezi,
- a gépet kezeli,
- a hibákat elhárítja és/vagy
- a gép tisztításért

felel. Őrizze meg ezt a használati útmutatót és adja tovább a géppel együtt a következő tulajdonosnak.

Ez a használati útmutató nem vehet figyelembe minden lehetséges szempontot. További tudnivalók vagy problémák esetén, amelyekről ez az útmutató nem, vagy nem elég részletesen beszél, forduljon a GRAEF ügyfélszolgálatához, vagy a szakszervizhez.

### **RENDELTETÉSSZERŰ HASZNÁLAT**

Ez a gép üzleti célú használatra nem alkalmas. Csak zárt térben használja a szeletelőt. Szeletelhet vele kenyeret, sonkát, felvágottat, sajtot, répát, uborkát, gyümölcsöt, zöldséget stb. Semmilyen körülmények között ne szeleteljen a géppel kemény anyagokat, pl. fagyasztott élelmiszert, csontot, fát, lemezeket stb. Ez a készülék háztartási használatra készült. Minden ezen túlmenő használat rendeltetés-ellenesnek minősül. A gép nem rendeltetésnek megfelelő használata veszélyes helyzetekhez vezethet.

- A készüléket kizárólag rendeltetésének megfelelően használja.
- Tartsa be a jelen használati útmutatóban leírt kezelési módot.

A nem rendeltetészerű használatból fakadó minden károsodások esetén minden garancia lehetősége ki van zárva. A kockázatot kizárólag a felhasználó vállalja.

### **A FELELŐSSÉG KORLÁTOZÁSA**

A jelen használati útmutatóban lévő valamennyi műszaki információ, a telepítésre, üzemeltetésre és kezelésre vonatkozó adatok és utasítások megfelelnek a nyomtatás időpontjában aktuális változatnak, amelyben legjobb tudásunk szerint használtuk fel eddigi tapasztalatainkat és ismereteinket. A jelen használati útmutató adataiból, ábráiból és utasításaiból semmiféle igény nem származtatható. A gyártó nem vállal felelősséget:

- a leírás be nem tartása,
- a nem rendeltetészerű használata,
- szakszerűtlen javítási munkák,
- műszaki módosítások,
- nem engedélyezett pótalkatrészek használata esetén.

A fordításokat a legjobb tudásunk szerint készítettük. Fordítási hibákért nem vállalunk felelősséget. Kötelező érvényű az eredeti, német szöveg marad.

DE

EN

FR

NL

IT

ES

DK

PL

**HU**

SV

NO

RU

UK

## **FIGYELMEZTETŐ JELZÉSEK ÉS SZIMBÓLUMOK**

A jelen használati útmutatóban az alábbi figyelmeztetések, jelzőszavak és szimbólumok fordulnak elő:

### **⚠ FIGYELMEZTETÉS!**

Ez a jelző szimbólum/jelzőszó egy magas kockázati szintű veszélyt jelent, amelyet ha nem kerülnek el, súlyos vagy halálos sérülést okozhat.

### **⚠ VIGYÁZAT!**

Ez a jelző szimbólum/szó egy alacsony kockázati szintű veszélyt jelent, amelyet ha nem kerülnek el, kisebb vagy közepes sérülést okozhat.

### **ÉRTEŚÍTÉS!**

Ez a jelzőszó lehetséges anyagi károokra figyelmeztet.



Ez a jelzőszó fontos kiegészítő információkat nyújt az üzemeléssel kapcsolatban.

## **BIZTONSÁG**

### **ÁLTALÁNOS BIZTONSÁGI UTASÍTÁSOK**

A gép megfelel a fontosabb biztonsági előírásoknak. A biztonságos kezelés érdekében tartsa be az alábbi biztonsági utasításokat:

- A nem szakszerű használat személyi sérülésekhez és anyagi károkhoz vezethet.
- Használat előtt ellenőrizze a gépet, hogy láthatók-e a házon, a csatlakozókábelben vagy a csatlakozódugón külső sérülések.
- Ne helyezze üzembe a gépet, ha sérült.
- A veszélyeztetettség elkerülése érdekében, a sérült csatlakozókábelt csak a gyártó, az ügyfélszolgálat vagy megfelelő képzettségű személy cserélheti ki.
- A gépen javításokat csak szakember vagy a GRAEF ügyfélszolgálat végezhet. A szakszerűtlen javítás jelentős veszélyt jelenthet a felhasználó számára. Ezenkívül a garancia is érvényét veszti.
- A hibás alkatrészeket csak eredeti alkatrészekre cserélje ki. Csak ezeknél az alkatrészeknél garantálható, hogy megfelelnek a biztonsági követelményeknek.



- Ezt a készüléket nem használhatják gyermekek. Tartsa a gépet és a csatlakozóvezetékét távol a gyerekektől.
- A gyerekeket felügyelet alatt kell tartani, annak biztosítása érdekében, hogy nem játszanak a géppel.
- A gépet csökkent fizikai, érzékszervi vagy szellemi képességű, vagy kellő tapasztalattal, és/vagy tudással nem rendelkező személyek is használhatják, amennyiben felügyelet mellett használják, vagy ha betanították őket a gép biztonságos használatára, és ha megértették a használatból eredő veszélyeket.
- A készülék rendeltetésének megfelelően nem használható külső időkapcsolóval vagy külön távirányítóval.
- Mindig a csatlakozódugónál, ne a tápkábelnél fogva húzza ki a dugaszolóaljzatból.
- Vigyázzon rá, hogy a tápkábel sehova ne akadjon be, mivel ekkor a gép leeshet.
- A csomagolóanyag nem használható játékszerként. Fulladásveszély áll fenn.
- Mindig kapcsolja ki a gépet, és válassza le az áramellátásról, ha nem használja, vagy ha felügyelet nélkül marad. Tegye ugyanezt, mielőtt a gépet megtisztítaná, vagy a tartozékokat kicserélné. Ez különösen fontos annak biztosítása érdekében, hogy a penge nem indul el felügyelet nélkül.
- 5 perces folyamatos használat után hagyja a motort 1 órán át hűlni.
- A gépet a tolószánnal és a maradéktartóval együtt használati pozícióban kell használni, kivéve, ha a szeletelni kívánt élelmiszer mérete vagy alakja a használatot ebben a pozícióban nem teszi lehetővé.
- Tisztítsa meg egy nedves törlőkendővel és egy kíméletes tisztítószerrel a gépet, a maradéktartót, a tolószánt és az esetleges tartozékokat.
- Tisztítsa meg a pengét egy nedves törlőkendővel. Vigyázat, sérülésveszély.
- **ŐRIZZE MEG A HASZNÁLATI ÚTMUTATÓT.**

DE

EN

FR

NL

IT

ES

DK

PL

HU

SV

NO

RU

UK

## ÁRAMÜTÉS VESZÉLYE

### FIGYELMEZTETÉS!

A feszültség alatt álló vezetékek vagy alkatrészek megérintése életveszélyes! Az áramütés veszélyének elkerülése érdekében tartsa be a következő biztonsági utasításokat:

- Ne használja a gépet, ha a tápvezeték vagy a hálózati csatlakozó sérült.
- Ebben az esetben, a gép további használata előtt cseréltesse ki a csatlakozókábelt a GRAEF ügyfélszolgálatnál vagy egy arra jogosult szakemberrel.
- Semmilyen esetben se nyissa ki a gép házát. Az áramot vezető csatlakozások megérintésekor vagy a gép elektromos vagy mechanikus szerkezetének módosításakor fennáll az áramütés veszélye.
- Soha ne érjen a feszültség alatt álló alkatrészekhez. Ez áramütéshez vezethet és akár életveszélyes is lehet.

## AZ ELEKTROMOS CSATLAKOZÁSRA VONATKOZÓ BIZTONSÁGI UTASÍTÁSOK

A gép biztonságos és kifogástalan működéséhez az elektromos csatlakoztatáskor vegye figyelembe az alábbi utasításokat:

- Csatlakoztatás előtt hasonlítsa össze az adattáblán lévő csatlakoztatási adatokat (feszültség és frekvencia) az áramhálózat adataival. Ezeknek az adatoknak meg kell felelniük annak érdekében, hogy a gép ne károsodjon. Kérdések esetén forduljon villanyszerelőhöz.
- A csatlakozóaljzat legyen legalább 10 A biztonsági védőkapcsolóval biztosított.
- Győződjön meg róla, hogy a tápkábel nem sérült, és hogy nem forró felületeken vagy éles széléken keresztül van átvezetve.
- A tápkábelt nem szabad túlságosan megfeszíteni.
- A gép elektromos biztonsága csak úgy garantálható, ha azt egy szabályszerűen telepített feszültségellátásra csatlakoztatják. Kétség esetén ellenőriztesse villanyszerelővel az elektromos hálózati csatlakozót. A gyártó nem vállal felelősséget a nem megfelelő feszültségellátás miatt bekövetkező károkért.

## KÉSZÜLÉK KICSOMAGOLÁSA

A gép kicsomagolásakor járjon el az alábbi módon:

- Vegye ki a készüléket a kartonból.
- Távolítsa el teljesen a csomagolást.

### VIGYÁZAT!

Sérülésveszély!

A nagyon éles penge sérüléseket okozhat.

- Távolítsa el a gépen elhelyezett esetleges matricákat (ne a típus táblát).

## A FELÁLLÍTÁSI HELLYEL KAPCSOLATOS KÖVETELMÉNYEK

A gép biztonságos és kifogástalan működéséhez a felállítási helynek az alábbi követelményeknek kell megfelelnie:

- Helyezze a gépet egy szilárd, egyenes, vízszintes, csúszásmentes és megfelelő teherbírással rendelkező felületre.
- Vigyázzon arra, hogy a gép ne borulhasson fel.
- Úgy válassza meg a felállítás helyét, hogy gyerekek ne érhessenek a pengéhez vagy a tápkábelhez.
- Soha ne használja a gépet a szabadban, és tárolja egy száraz helyen.
- A gép nem beépíthető falba vagy beépített szekrényekbe.
- Ne állítsa fel a gépet forró, nedves vagy vizes környezetben.
- A dugaszolóaljzatnak könnyen hozzáférhető helyen kell lennie, hogy a csatlakozódugaszt szükség esetén könnyen ki lehessen húzni.
- Ha túl hosszú a csatlakozókábel, feltekerheti a kábeltekercselővel a megfelelő hosszúságra.

## AZ ELSŐ HASZNÁLAT ELŐTT

### VIGYÁZAT!

Sérülésveszély!

A nagyon éles penge sérüléseket okozhat.

- Rendkívül óvatosan járjon el, amikor a pengét törli.

## ALAPVETŐ TISZTÍTÁS

Az első használat előtt a gépet, és különösen a gép pengéjét egy nedves törülőrúval le kell törölni ahhoz, hogy a gyártás során esetleg visszamaradt anyagokat eltávolítsa. Lásd a „Tisztítás és gondozás” c. fejezetet.

## ÜZEMBE HELYEZÉS

### FIGYELMEZTETÉS!

Sérülésveszély!

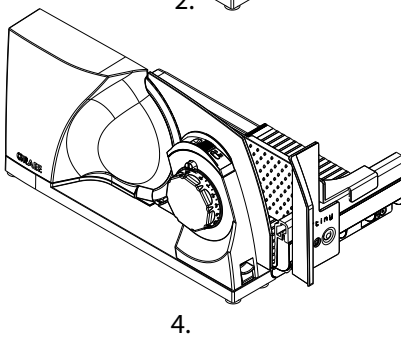
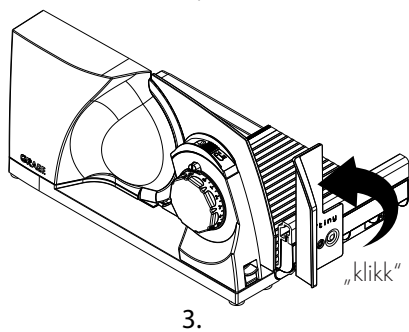
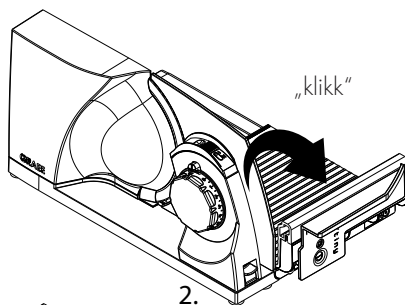
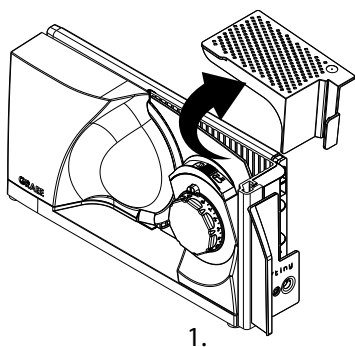
A nagyon éles penge levághatja a testrészeket. Veszélynek különösen az ujjak és a hüvelykujj van kitéve.

- Ne nyúljon az ütközőlemez és a penge közé, amíg az ütközőlemez nincs teljesen lezárva, vagy ha a penge még forog.
- Ne nyúljon az ujjával a pengéhez.

## A GÉP KINYITÁSA

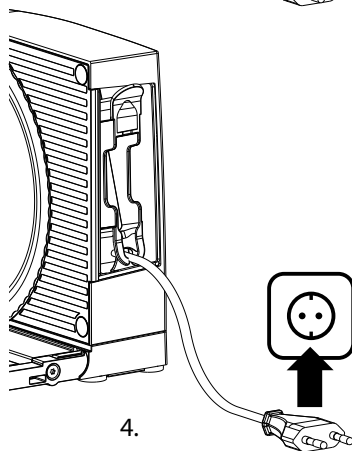
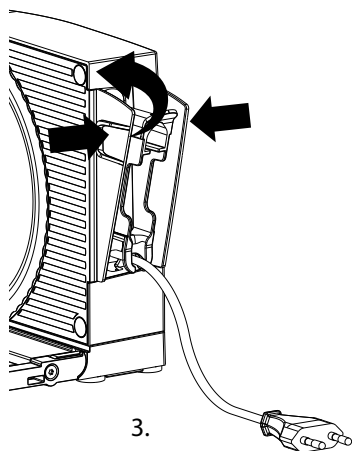
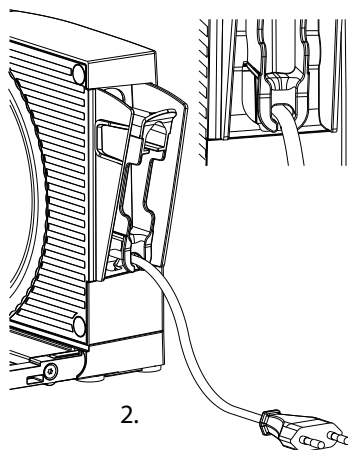
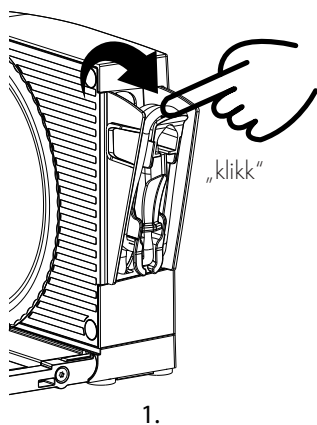
- Vegye ki a maradéktartót, ha még a gépben van.
- Hajtsa le a vágóasztalt, amíg a helyére nem kattann.
- Forgassa függőleges helyzetbe a hüvelykujvédőt, amíg a helyére nem kattann.
- Helyezze a maradéktartót a tolószánra.

**i** Ha a hüvelykujvédő nincs függőleges helyzetben, a tolószánt nem lehet eltolni. Így a vágás biztonsági okokból nem lehetséges.



## A GÉP CSATLAKOZTATÁSA

- Hajtsa ki a kábeltekerceselőt a motorházból. Ehhez húzza meg a felül kissé kiálló fület.
- Vegye ki a csatlakozódugaszt a tartóból, és tekerje le a kábelt a kívánt hosszúságra. A kábelt rögzítheti az erre e célra kialakított nyílásban.
- Nyomja össze kissé a két külső falat, és hajtsa vissza a kábeltekerceselőt a motorházba.
- Dugja a tápkábelt a dugaszolóaljzatba.



DE

EN

FR

NL

IT

ES

DK

PL

**HU**

SV

NO

RU

UK

## VÁGÁS

### ⚠ FIGYELMEZTETÉS!

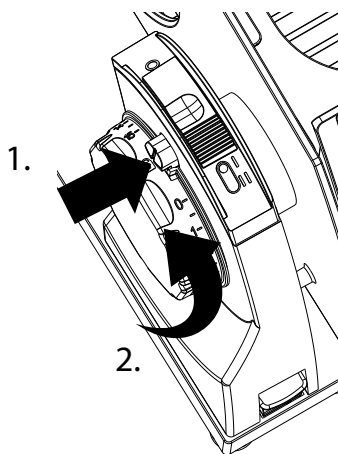
Sérülésveszély!

A nagyon éles penge levághatja a testrészeket. Veszélynek különösen az ujjak és a hüvelykujj van kitéve.

- Ne nyúljon az ütközőlemez és a penge közé, amíg az ütközőlemez nincs teljesen lezárva.
- Ne nyúljon az ujjával a pengéhez.
- Vágás közben a tolószán mozog. Nem megfelelő kezelés esetén fennáll az ujjak becsípődésének veszélye.

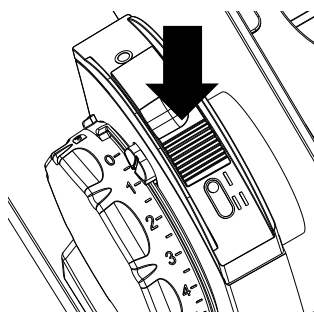
Az illetéktelen használat elleni biztosításhoz a gép egy biztonsági zárral van ellátva. Ez egy kis biztosítógomb a szeletvastagság-beállító fölött. Lezárt ütköző mellett, ami a lakatszimbólumról ismerhető fel, a biztonsági zár automatikusan aktiválva van. A kikapcsoláshoz:

- Nyomja meg a biztosítógombot.
- Ezzel egyidőben forgassa a szeletvastagság-beállítót.



Aktivált biztonsági zár mellett a szeletvastagság-beállító blokkolva van, és a BE/KI kapcsoló nem működik. A biztosítógomb egyben a beállított szeletvastagságot is jelöli.

- Helyezze fel a szeletelni kívánt élelmiszert a tolószánra.
- Ha lehetséges, használja mindig a maradéktartót.
- Állítsa be a kívánt szeletvastagságot a szeletvastagság-beállító elforgatásával.
- Nyomja be a BE/KI kapcsolót a pillanatnyi üzemeléshez, vagy tolja előre a II. pozícióba a folyamatos üzemeléshez.



Pillanatnyi üzemelés



Folyamatos üzemelés

- Tolja a tolószánt egyenletesen a pengére.
- A szeletelés befejezésekor engedje el a BE/KI kapcsolót vagy tolja vissza az eredeti „0” pozícióba.
- Zárja be az ütközőt.

## ÜZEMEN KÍVÜL HELYEZÉS ÉS TÁROLÁS

### FIGYELMEZTETÉS!

Sérülésveszély!

A nagyon éles penge levághatja a testrészeket. Veszélynek különösen az ujjak és a hüvelykujj van kitéve.

- Ne nyúljon az ütközőlemez és a penge közé, amíg az ütközőlemez nincs teljesen lezárva, vagy ha a penge még forog.
- Ne nyúljon az ujjával a pengéhez.



A készülék biztonsági mechanizmussal rendelkezik, amely megakadályozza a véletlen összecukódását. Ez garantálja, hogy a gép csak akkor csukható össze, ha az ütköző teljesen be van zárva. Ha az ütköző nyitva van, a beállítógomb blokkolva van.

## A GÉP ÖSSZECUKÁSA

- Zárja be teljesen az ütközőt, amíg a biztosítógomb a helyére nem kattán.
- Húzza előre a tolószánt, amíg a kéztámasz a készülék elé nem kerül.
- Vegye ki a maradéktartót.
- Nyomja meg a hüvelykujjvédő kireteszelő gombját, és forgassa a hüvelykujjvédőt a vízszintes helyzetbe.
- Nyomja meg a lecsukómechanizmus kireteszelő gombját, és hajtsa fel ezzel egyidőben a vágóasztalt.
- Ha szükséges, helyezze a maradéktartót a gépre.

DE

EN

FR

NL

IT

ES

DK

PL

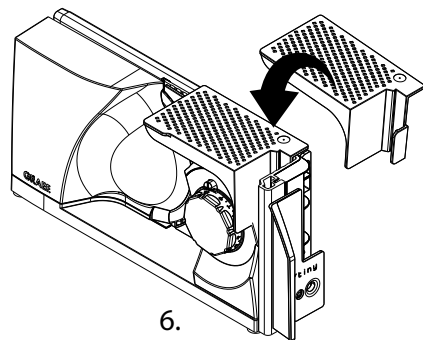
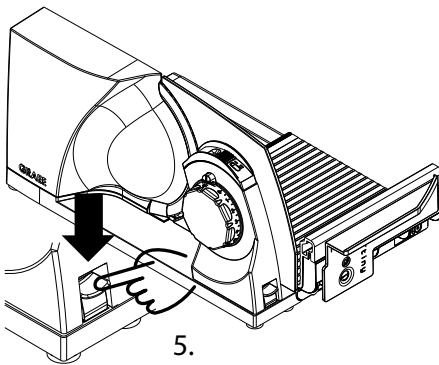
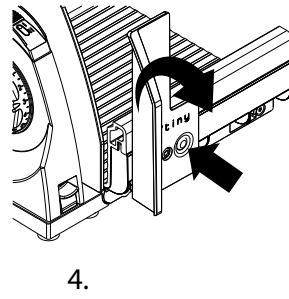
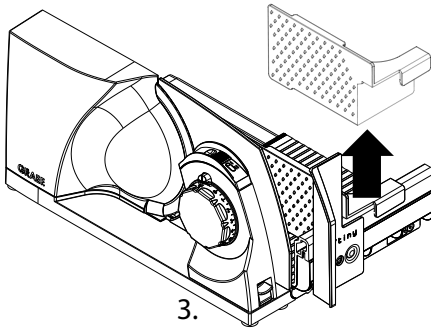
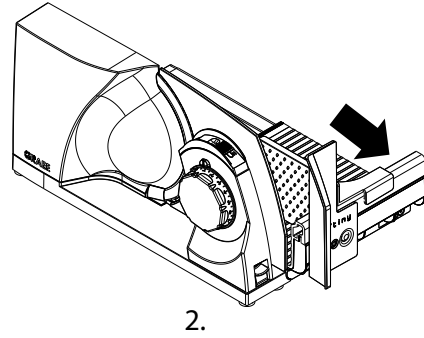
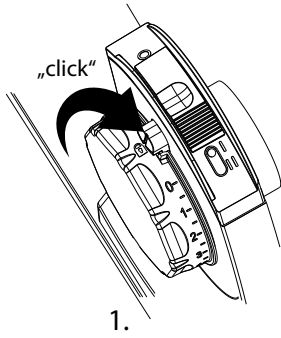
**HU**

SV

NO

RU

UK





## TÁROLÁS

### VIGYÁZAT!

Sérülésveszély!

Fennáll a beszorulás veszélye, ha a gép ellenőrizetlenül felborul vagy leesik.

- A gép függőlegesen felállítva tárolható. Mindig úgy helyezze el a gépet, hogy stabilan álljon, ne tudjon felborulni, pl. falhoz támasztva, egy mélyedésben vagy a polcon.
- A gép lapjára fektetve is tárolható, pl. a fiókban.

## TISZTÍTÁS ÉS ÁPOLÁS

### FIGYELMEZTETÉS!

Sérülésveszély!

- A nem szakszerű tisztítás személyi sérüléseket okozhat.
- Tisztítás előtt kapcsolja ki a gépet és húzza ki a hálózati csatlakozódugót a dugaszolóaljzatból.
- Hagyja a gépet minden tisztítás előtt lehűlni.
- Ellenőrizze, hogy az ütköző be van-e zárva (a penge éle le kell hogy legyen takarva).
- Rendkívül óvatosan járjon el, amikor a pengét tisztítja.

## A GÉP KÜLSŐ RÉSZÉNEK TISZTÍTÁSA

- Tisztítsa meg a gép külső felületét egy nedves tisztítókendővel. Erős szennyezettség esetén használjon egy kíméletes tisztítószert.
- Tartsa a vágóasztal vezetéseit mindig tisztán, hogy a tolószán mindig könnyen eltolható legyen. A vezetésekből a morzsa hátrafelé könnyen eltávolítható. Ha szükséges, használjon ehhez egy törlőruhát vagy egy ecsetet.
- A nehezen elérhető helyek tisztításához javasoljuk, hogy használjon ecsetet.

### ÉRTESÍTÉS!

Károsodásveszély!

A gép szakszerűtlen használata a gép károsodásához vezethet.

- Ne használjon agresszív vagy súrló hatású tisztítószereket vagy oldószereket.
- Ne súrolja az erős szennyeződések kemény eszközökkel.
- Ne merítse vízbe a gépet.
- Ne helyezze a gépet mosogatógépbe, és ne tartsa folyó víz alá.
- Soha ne helyezze a tolószánt a mosogatógépbe.
- Soha ne helyezze a pengét mosogatógépbe, mivel ez tompíthatja a penge élét és ronthatja a korrózióval szembeni ellenállást (a só megtámadja a pengét). Egy további veszélyforrás lehet a penge behelyezése és kivétele a mosogatógépből.

DE

EN

FR

NL

IT

ES

DK

PL

HU

SV

NO

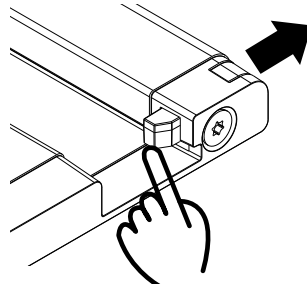
RU

UK

## A TOLÓSZÁN LEVÉTELE ÉS TISZTÍTÁSA

A jobb tisztítása érdekében a tolószán levehető a gépről.

- Húzza le a tolószánt.
- Tisztítsa meg a tolószánt egy nedves törlőkendővel vagy folyó víz alatt. Erős szennyezettség esetén használjon egy kémleletes tisztítószert.
- Havonta egyszer kenje meg a tolószán vezetését néhány csepp gyantamentes olajjal vagy vazelinnel.
- Távolítsa el egy puha gyapokendővel a fölösleges olajat vagy a fölösleges vazelint.
- A tisztítás befejezése után helyezze vissza a tolószánt a vezetőprofilra.
- Tolja ismét vissza befelé a tolószán kireteszelőjét.



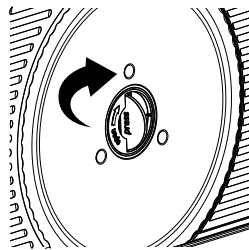
## A PENGE LESZERELÉSE, TISZTÍTÁSA ÉS MEGKENÉSE

### **⚠ VIGYÁZAT!**

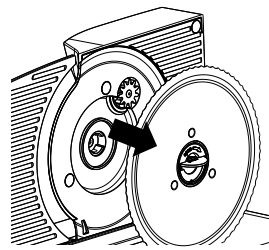
Éles penge!

Rendkívül óvatosan járjon el, amikor a pengét tisztítja.

- Húzza teljesen maga felé a tolószánt.
- Ha a pengecsavart középen kissé megnyomja, az integrált lecsukható fogantyú kissé kiemelkedik. Hajtsa ki teljesen a lecsukható fogantyút.
- A penge kilazításához forgassa el a lecsukható fogantyúval a pengecsavart az óramutatók járásával megegyező irányba jobbra, és óvatosan vegye le a pengét.



1.



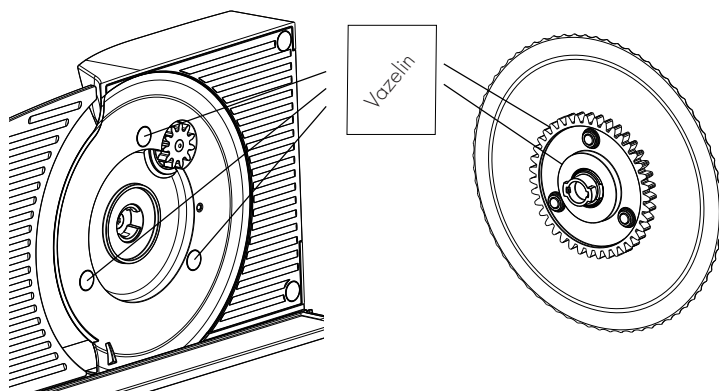
2.

- Óvatosan tisztítsa meg a pengét egy nedves törlőkendővel.
- Tisztítsa meg a gép belső részét egy nedves törlőkendővel.
- A rendszeres kenés meghosszabbítja a gép élettartamát. Használjon ehhez élelmiszerbiztos vazelint. A megfelelő vazelin elérhető webáruházunkban a [www.graef.de](http://www.graef.de) oldalon a 141852 cikkszám alatt.
- Kenje meg a penge fogaskerekét.



Rendszeresen kenje meg a gépet:

- Gyakori használat esetén 2-3 naponta.
  - Ha a gépet naponta csak 10 percig használja, 14 naponta kenje meg.
- Kenje meg a három csúszóbütyköt a gép belső oldalán.
  - Helyezze vissza a pengét fordított sorrendben.



## A PENGE ÁLLAPOTÁNAK MEGÓVÁSA

A penge hosszan tartó élessége és a GRAEF szeletelő hosszú élettartama érdekében javasoljuk, hogy rendszeresen tisztítsa meg a gépet, különösen a pácolt hús vagy sonka szeletelése után. Ezek az élelmiszerek sót tartalmaznak, amely, ha hosszabb ideig marad a penge felületén, akár a penge felületének rozsdásodását is okozhatja (a „rozsdamentes” nemesacélon is). A nagy nedvességtartalmú élelmiszerek, pl. paradicsom vagy uborka szeletelésekor a tisztítás hiánya, ill. a nem megfelelő (túl „nedves”) tisztítás szintén a penge felületének rozsdásodásához vezethet. Ezért javasoljuk, hogy a használat után azonnal törölje le a pengét egy nedves törlőkendővel, és szükség esetén tisztítsa meg egy kevés tisztítószerrel. Időnként vegye le a pengét, és tisztítsa meg belül is a gépet. Különösen azután, miután „saftos” élelmiszert (zöldseget, gyümölcsöt, sült húst stb.) szeletel. Rendkívül óvatosan bánjon a pengével.

DE

EN

FR

NL

IT

ES

DK

PL

**HU**

SV

NO

RU

UK

## ÜGYFÉLSZOLGÁLAT

Ha a GRAEF-készülék sérült, akkor keressen fel egy szakkereskedést, vagy forduljon a +49 2932 9703-677 telefonszámon, illetve a service@graef.de e-mail címen a GRAEF-ügyfélszolgálathoz.

## ÁRTALMATLANÍTÁS

### A CSOMAGOLÁS ÁRTALMATLANÍTÁSA



A csomagolás védi a gépet a sérülésektől a szállítás során. A csomagolóanyagokat a környezetkímélő jelleg és az ártalmatlanítási szempontok alapján választottuk meg, és ezért újrahasznosíthatók. Nyersanyagot takarít meg és csökkenti a hulladékmennyiséget, ha a csomagolást visszajuttatja a nyersanyag-körforgásba. A főlöslegessé vált csomagolóanyagot adja le a »Zöld pont« újrahasznosító rendszer gyűjtőhelyein.



Amennyiben lehetséges, őrizze meg az eredeti csomagolást a garancia ideje alatt, hogy garanciális javítás esetén a készüléket megfelelően be lehessen csomagolni és el lehessen szállítani.

### A KÉSZÜLÉK ÁRTALMATLANÍTÁSA



Ne dobja a gépet az élettartama végén a háztartási hulladékba. Erre utal a gépen és a használati útmutatóban látható szimbólum. Az alpanyagok a jelölésük szerint újrahasznosíthatók. A régi eszközök újrafelhasználásával, újrahasznosításával vagy másfajta újrafeldolgozásával jelentősen hozzájárul a környezetünk védelméhez. Forduljon az önkormányzatához az illetékes gyűjtőhellyel kapcsolatban.

## SZAVATOSSÁG

A termékre BGB-E 439 § szerint az eladástól számított 24 hónapos törvényes garancia érvényes. A garancia nem terjed ki az olyan károkra, amelyek a nem szakszerű kezelésre vagy használatra visszavezethető, ill. a gép értékét vagy működését csak csekély mértékben befolyásoló károkra. Továbbá nem terjed ki a garancia azokra a szállítási károkra, amelyekért nem minket terhel a felelősség. Nem vállalunk garanciát azokért a károkért, amelyek nem a mi megbízásunkból vagy nem a mi képviselőinkben végzett javításokra vezethetők vissza. Jogos reklamációk esetén a hibás terméket saját döntésünk alapján vagy megjavítjuk, vagy egy új, hibátlan termékre cseréljük.

## A PROBLÉMA MEGOLDÁSA

| Hiba  | Ok   | Megoldás   |
|---|--|--|
| A szeletvastagság-beállítót nem lehet elforgatni. | A biztonsági zár aktiválva van.  | Nyomja meg a biztosító-gombot és forgassa el a szeletvastagság-beállítót.                      |
| A gépet nem lehet bekapcsolni.                    | A biztonsági zár aktiválva van.  | Nyomja meg a biztosító-gombot és forgassa el a szeletvastagság-beállítót.                      |
| A tolószán blokkol, nem lehet teljesen eltolni.   | Biztonsági okokból használat közben a hüvelykujjvédőnek függőleges helyzetben kell állnia. | Forgassa függőleges helyzetbe a hüvelykujjvédőt, amíg a helyére nem kattann.                   |
| A tolószán nehezen mozog.                         | A tolószán vezetése beszennyeződött.   | Tisztítsa meg és kenje meg a tolószán vezetését.   |
| A tolószán nyikorog, amikor eltolják              | A hüvelykujjvédő súrolja a vágóasztal alsó szélét.   | Forgassa függőleges helyzetbe a hüvelykujjvédőt, amíg a helyére nem kattann.                   |
| A vágóasztalt nem lehet lecsukni.                 | Biztonsági okokból a vágóasztal csak akkor hajtható le, ha az ütköző teljesen zárva van.   | Zárja be teljesen az ütközőt, amíg a biztosító-gomb a helyére nem kattann.                     |
|   | A tolószán nincs eléggé kihúzva, a kéztámasz beleütközik az ütközőbe.                      | Húzza előre a tolószánt, amíg a kéztámasz a készülék elé nem kerül.                            |
| Súrlódási zajok a pengénél.                       | Élelmiszer-maradványok a pengén.   | Vegye le a pengét, és tisztítsa meg alaposan. Ezután kenje meg az útmutatóban leírtak szerint. |

DE

EN

FR

NL

IT

ES

DK

PL

HU

SV

NO

RU

UK

| Hiba  | Ok   | Megoldás   |
|---|--|--|
| A penge nehezen forog, vagy a penge nagyon alacsony fordulatszámon működik. | A penge fogaskoszórúja nincs megfelelően megkenve vagy beszennyeződött.                        | Vegye le a pengét, és tisztítsa meg alaposan a penge fogaskerekét. Ezután kenje meg az útmutatóban leírtak szerint.  |
|   | A gép túlterhelt.  | Shakítsa meg a szeletelést, és távolítsa el óvatosan a szeletelni kívánt élelmiszert. Vigyázzon arra, hogy megfelelő szeletelni kívánt élelmiszert válasszon, és az élelmiszerek megfelelően állítsa be a szeletvastagságot. |
| A kábeltekerceselőt nem lehet ki- vagy visszahajtani.                       | A túl lazán feltekert kábel hurkokat képez, amelyek beleütköznek a ház falába.                 | Próbálja meg óvatosan letekerni a kábelt. Ezt általában úgy is megteheti, hogy a kábeltekerceselő még a gépben van.  |
| A gép szeletelés közben elcsúszik a munkalapon.                             | A munkalap vagy a gép munkatalpai beszennyeződtek.   | A munkafelületnek és a gép gumitalpainak tisztáknak és zsírinteseknek kell lenniük.  |
| A penge már nem vág megfelelően.  | A penge tompa és ki kell élezni.   |  |
| A leszeletelt élelmiszert a penge becsípi.                                  | Az élelmiszert a lehúzó nem húzza le megfelelően. A penge és a ház között a távolság túl nagy. | Győződjön meg róla, hogy a penge megfelelően fel van szerelve, és hogy a penge belső oldala nem szennyeződött be. Ha szükséges, tisztítsa meg a pengét és a gép belső részét az útmutatóban leírtak szerint.                 |
| A használat során a zajok felerősödnek.                                     | A meghajtás nincs kellő mértékben megkenve.  | Vegye le a pengét, és tisztítsa meg alaposan a penge fogaskerekét. Ezután kenje meg a fogaskereket és a csúszóbütyköket az útmutatóban leírtak szerint.  |

| Hiba   | Ok  | Megoldás   |
|--|---|--|
| A penge kilazult   | A pengecsavart nincs reteszelve   | Győződjön meg róla, hogy a penge megfelelően fel van szerelve, és a pengecsavar reteszelve van = forgassa el az óramutatók járásával ellentétes irányba balra.                           |
|  | A csúszóbütykök leváltak  | A penge alatt a gép belső oldalán található három csúszóbütyök. Győződjön meg róla, hogy ezek nem hiányoznak. Vegye fel a kapcsolatot a GRAEF szervizzel, ha hiányoznak a csúszóbütykök. |
| A gép tovább működik, annak ellenére, hogy az ütköző le van zárva. | Az ütköző lezárásakor a BE/KI kapcsoló még a II., folyamatos üzemmód pozíciójában bolt. | Tolja vissza a BE/KI kapcsolót a „0” pozícióba. Ügyeljen arra, hogy mindig előbb a gépet kapcsolja ki, és csak ezután zárja le az ütközőt.   |

DE

EN

FR

NL

IT

ES

DK

PL

**HU**

SV

NO

RU

UK

## INNEHÅLLSFÖRTECKNING

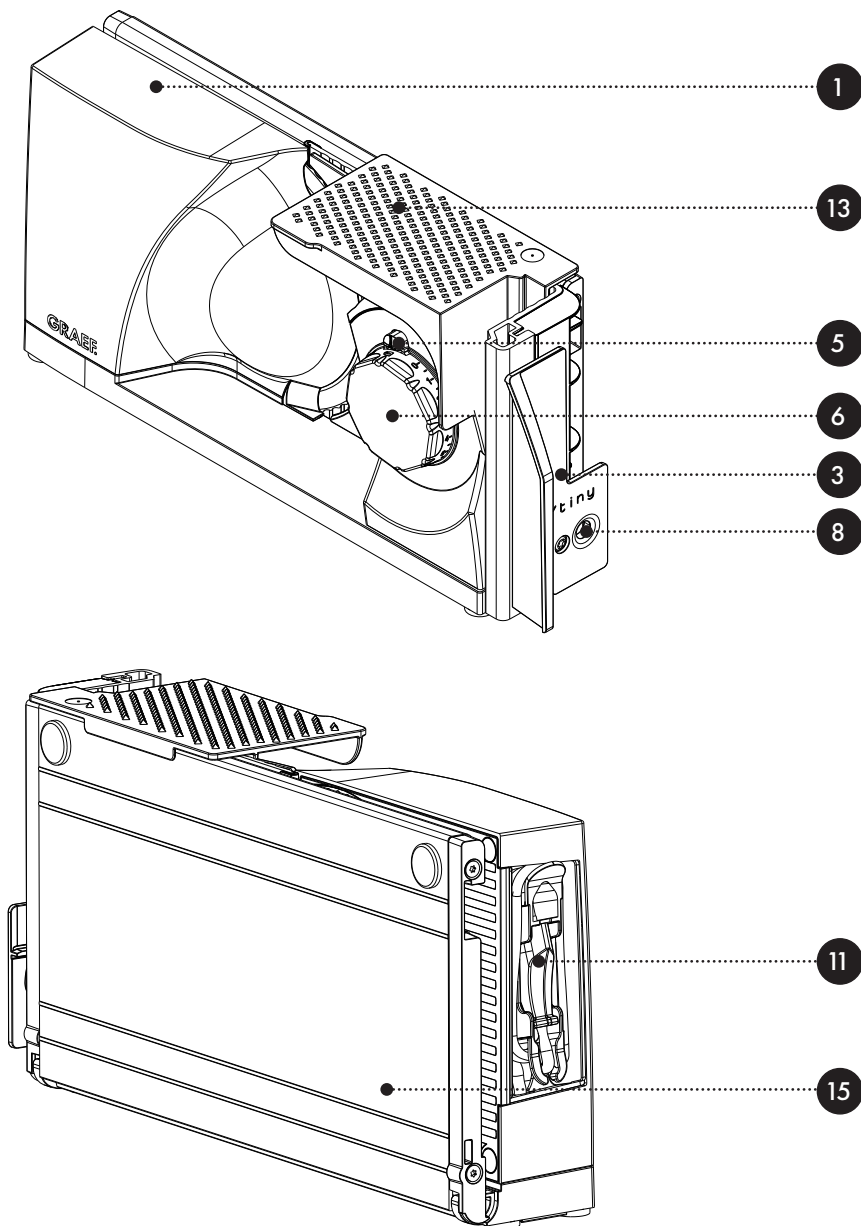
|   |     |
|---|-----|
| Produktöversikt.....                                      | 201 |
| Produktbeskrivning.....                                   | 203 |
| Tekniska data.....  | 203 |
| Tillbehör.....  | 204 |
| Allmänt.....  | 204 |
| Information om den här bruksanvisningen.....              | 204 |
| Avsedd användning.....                                    | 205 |
| Ansvarsbegränsning.....                                   | 205 |
| Varningsanvisningar och symboler.....                     | 206 |
| Säkerhet.....   | 206 |
| Allmänna säkerhetsanvisningar.....                        | 206 |
| Fara på grund av elektrisk ström.....                     | 208 |
| Säkerhetsanvisningar för den elektriska anslutningen..... | 208 |
| Packa upp apparaten.....                                  | 208 |
| Krav på uppställningsplatsen.....                         | 209 |
| Innan första användningen.....                            | 209 |
| Grundläggande rengöring.....                              | 209 |
| Idrifttagning och användning.....                         | 209 |
| Fälla upp produkten.....                                  | 210 |
| Ansluta produkten.....                                    | 211 |
| Skärning.....   | 212 |
| Urdrifttagande och förvaring.....                         | 213 |
| Fälla ihop produkten.....                                 | 213 |
| Förvaring.....  | 215 |
| Rengöring och skötsel.....                                | 215 |
| Rengöra apparaten utvändigt.....                          | 215 |
| Ta av och rengöra släden.....                             | 216 |
| Ta av, rengöra och smörja kniven.....                     | 216 |
| Säkerställa att kniven behåller sitt värde.....           | 217 |
| Kundtjänst.....   | 218 |
| Avfallshantering.....                                     | 218 |
| Avfallshantering av förpackningen.....                    | 218 |
| Avfallshantering av apparaten.....                        | 218 |
| Garanti.....  | 218 |
| Åtgärda problem.....                                      | 219 |



## PRODUKTÖVERSIKT

### Vy över hopfälld produkt

(Bilderna kan avvika från originalet)



DE

EN

FR

NL

IT

ES

DK

PL

HU

**SV**

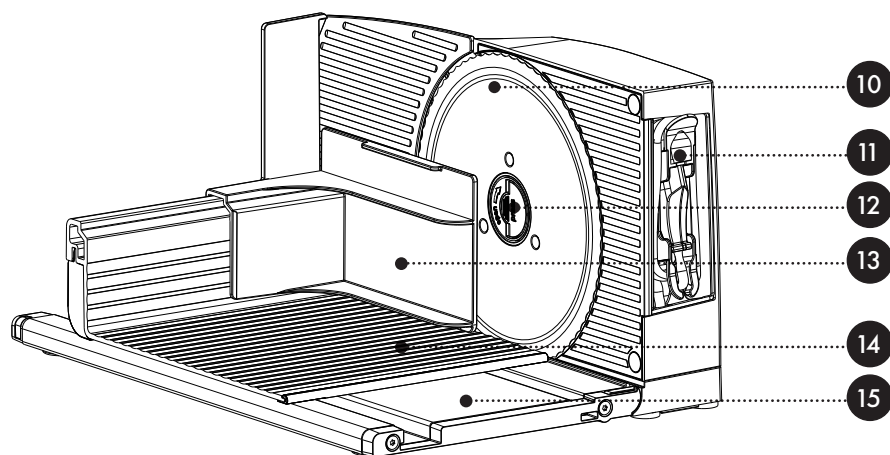
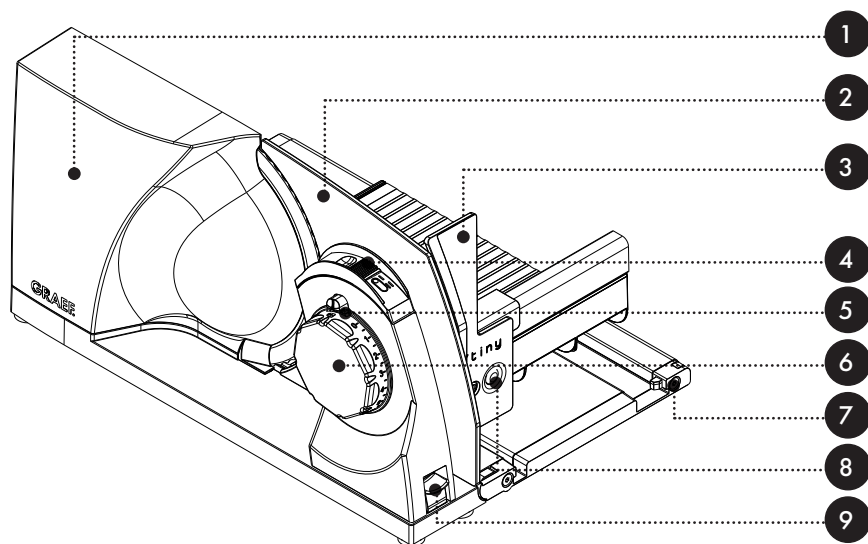
NO

RU

UK

## Vy över uppfälld produkt

(Bilderna kan avvika från originalet)



## PRODUKTBESKRIVNING

- 1 Motorhölje
- 2 Stopplatta
- 3 Tumskydd
- 4 På-avknapp
- 5 Spärrknapp
- 6 Inställning av skivtjocklek
- 7 Slädupplåsning
- 8 Upplåsningsknapp för tumskydd
- 9 Upplåsningsknapp för fällmekanism
- 10 Kniv
- 11 Inbyggd kabelhållare
- 12 Knivskruv
- 13 Resthållare
- 14 Släde
- 15 Uppskärningsbord

DE

EN

FR

NL

IT

ES

DK

PL

HU

**SV**

NO

RU

UK

## TEKNISKA DATA

|                  |  |
|------------------|--|
| Mått (Bx H x D): | 80 x 182 x 402 mm (hopfälld)<br>234 x 182 x 340 mm (klar för användning) |
| Vikt:            | ca. 3,3 kg   |
| Anslutning:      | 230V / 50Hz AC   |
| Märkeffekt:      | 45 W   |
| Skärhöjd:        | 150 mm   |
| Skärlängd:       | 237 mm   |
| Korttidsdrift:   | 5 minuter  |

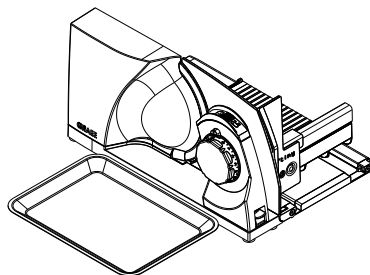
## TILLBEHÖR

(Beroende på modell ingår tillbehören i leveransen eller kan köpas separat)

- Plastbricka
- Rostfri stålbricka
- Kniv av rostfritt stål

Placera brickan av rostfritt stål intill produkten. Det material som skurits ska läggas på brickan.

Följ anvisningarna i kapitel Rengöring och skötsel när du ska byta kniv.



Du kan beställa ytterligare tillbehör i vår onlinebutik [www.graef.de](http://www.graef.de) eller av din fackhandlare.

## ALLMÄNT

Kära kund,

Du gjorde helt rätt i att välja universalskäraren MYtiny. Du har köpt en erkänd kvalitetsprodukt. Vi tackar för ditt köp och hoppas att du kommer att gilla din nya universalskärare.

## INFORMATION OM DEN HÄR BRUKSANVISNINGEN

Denna bruksanvisning ger dig viktig information om idrifttagning, säkerhet, avsedd användning och skötsel av universalskäraren (nedan kallad „apparat“). Den måste alltid finnas i närheten när produkten används. Den ska läsas och användas av alla som arbetar med:

- idrifttagning,
- användning,
- åtgärda störningar och/eller
- rengöring

av apparaten. Spara denna bruksanvisning och skicka den vidare med apparaten till nästa ägare.

Denna bruksanvisning kan inte ta hänsyn till alla tänkbara aspekter. För ytterligare information eller problem som inte behandlas i denna handbok eller inte behandlas i tillräcklig detalj, vänligen kontakta GRAEFs kundtjänst eller din fackhandlare.

### **AVSEDD ANVÄNDNING**

Denna apparat är inte avsedd för kommersiell användning. Använd bara universalskäraren i slutna rum. Du kan skära bröd, skinka, korv, ost, morötter, gurka, frukt, grönsaker osv med den. Försök aldrig skära upp hårda föremål som t ex djupfrysade livsmedel, ben, trä, plåt o dyl. Denna apparat är avsedd för användning i hushållet. All annan eller ytterligare användning anses vara felaktig. Om apparaten inte används på ändamålsenligt sätt kan det utgå faror från den.

- Använd endast apparaten som avsett.
- Följ procedurerna som beskrivs i denna bruksanvisning.

Anspråk av alla slag på grund av skador från felaktig användning är uteslutna. Operatören bär ensam ansvaret.

### **ANSVARSBEGRÄNSNING**

All teknisk information, data och upplysningar för installation, drift och underhåll i den här bruksanvisningen motsvarar den modernaste tekniken för tryckreglering och sker med hänsyn till vår erfarenhet och kunskap efter bästa förmåga. Inga anspråk kan härledas till uppgifterna, bilderna och beskrivningarna i den här bruksanvisningen. Tillverkaren övertar inget ansvar för skador på grund av:

- Nonchalering av anvisningen
- ej avsedd användning
- felaktiga reparationer
- tekniska förändringar
- Användning av otillåtna reservdelar.

Översättningar görs enligt bästa vetande. Vi tar inget ansvar för översättningsfel. Endast den tyska texten är bindande.

DE

EN

FR

NL

IT

ES

DK

PL

HU

**SV**

NO

RU

UK

## **VARNINGSANVISNINGAR OCH SYMBOLER**

I den här bruksanvisningen används följande varningar, signalord och symboler:

### **VARNING!**

Den här och signalordet innebär hög risk för en farlig situation som kan leda till dödsfall eller allvarliga kroppsskador om den inte undviks.

### **OBSERVERA!**

Denna signalsymbol/ detta signalord betecknar en fara med låg risknivå som, om den inte undviks, kan leda till smärre eller måttlig personskada.

### **OBS!**

Detta signalord varnar för eventuell sakskada.



Denna symbol ger dig viktig ytterligare information om användning.

## **SÄKERHET**

### **ALLMÄNNA SÄKERHETSANVISNINGAR**

Denna apparat överensstämmer med relevanta säkerhetsbestämmelser. Observera följande anvisningar för säker hantering av produkten:

- En felaktig användning kan leda till personskador och materiella skador.
- Innan du använder apparaten ska du kontrollera om det finns synliga skador på höljet, anslutningskabeln och kontakten.
- En skadad apparat får inte tas i drift.
- Om anslutningsledningen är skadad får den bara bytas ut av tillverkaren, dennes kundtjänst eller en liknande kvalificerad person.
- Reparationer får bara utföras av en fackman eller av GRAEFs kundtjänst. Felaktigt utförda reparationer kan leda till fara för användaren. Därutöver upphör garantin att gälla.
- Defekta komponenter får bara bytas ut mot originalreservdelar. Endast dessa delar garanterar att säkerhetskraven uppfylls.
- Denna apparat får inte användas av barn. Apparaten och strömsladden ska hållas utom räckhåll för barn.

- Barn bör hållas under uppsikt för att säkerställa att de inte leker med apparaten.
- Den här produkten kan också användas av personer med begränsad fysisk, sensorisk eller mental förmåga eller bristande erfarenhet och/eller kunskap om de övervakas eller får lära sig hur produkten används på ett säkert sätt samt vilka risker det innebär av någon ansvarig person.
- Apparaten är inte avsedd att användas med en extern timer eller en separat fjärrstyrning.
- Dra alltid ut kabeln ur uttaget med kontakten, inte elkabeln.
- Se till att elkabeln inte fastnar någonstans. Det kan leda till att apparaten faller ner.
- Förpackningsmaterialet får inte användas som leksak. Risk för kvävning.
- Stäng alltid av produkten och bryt strömtillförseln om du inte ska använda den eller lämnar den utan uppsikt. Det gäller även om du ska rengöra och serva produkten eller byta tillbehör. Det är mycket viktigt att kontrollera att det verkligen gjorts så att kniven inte börjar skära av misstag.
- Efter 5 minuters kontinuerlig drift måste du låta motorn svalna i 1 timme.
- Produkten ska användas med släde och resthållare, såvida det inte är omöjligt på grund av formen och storleken på det som ska skäras.
- Rengör produkten, resthållaren, och släden och ev. tillbehör med en fuktig trasa eller ett mildt rengöringsmedel.
- Rengör kniven med en fuktig trasa. Varning, risk för skador.
- SPARA BRUKSANVISNINGEN.

DE

EN

FR

NL

IT

ES

DK

PL

HU

**SV**

NO

RU

UK

## **FARA PÅ GRUND AV ELEKTRISK STRÖM**

### **⚠ VARNING!**

Vid kontakt vid ledningar under spänning eller komponenter består livsfara!

Beakta följande säkerhetsanvisningar för att undvika en fara på grund av elektrisk ström:

- Använd inte apparaten om strömkabeln eller kontakten är skadad.
- Låt i detta fall GRAEFs kundtjänst eller en auktoriserad yrkesperson installera en ny anslutningsledning innan apparaten används vidare.
- Öppna aldrig apparatens hölje. Om man rör vid spänningsförande anslutningar eller förändrar den elektriska eller mekaniska konstruktionen finns risk för elchocker.
- Vidrör aldrig strömförande delar. Det kan förorsaka en elektrisk stöt eller leda till dödsfall.

## **SÄKERHETSANVISNINGAR FÖR DEN ELEKTRISKA ANSLUTNINGEN**

För en säker och felfri drift av apparaten måste du beakta följande upplysningar vid den elektriska anslutningen:

- Innan anslutning av apparaten skall anslutningsdata (spänning och frekvens) på typskylten jämföras med de data som gäller för elnätet. Dessa data måste stämma överens så att inga skador uppstår på apparaten. I tveksamma fall frågar du en behörig elektriker.
- Uttaget måste vara säkrat med minst en 10A-säkring.
- Försäkra dig om att strömkabeln är hel och inte läggs över varma ytor eller skarpa kanter.
- Anslutningskabeln får inte vara spänd.
- Produktens elektriska säkerhet kan bara garanteras om den ansluts till en godkänd spänningskälla. Kontakta en elektriker vid tveksamheter. Tillverkaren tar intet ansvar för skador som beror på felaktigt installerad spänningsförsörjning.

## **PACKA UPP APPARATEN**

Packa upp apparaten på följande sätt:

- Ta upp apparaten ur kartongen.
- Ta bort alla förpackningsdelar.

### **⚠ OBSERVERA!**

Risk för personskador!

Den mycket vassa kniven kan orsaka skador.

- Ta bort eventuella etiketter på apparaten (dock inte typskylten).



## **KRAV PÅ UPPSTÄLLNINGSPLATSEN**

För en säker och felfri drift av apparaten måste uppställningsplatsen uppfylla följande krav:

- Placera apparaten på en fast, plan, horisontell och halksäker yta med tillräcklig bärförmåga.
- Se till så att apparaten inte kan falla omkull.
- Välj installationsplats så att barn inte kan röra apparatens kniv eller matningsledningen.
- Använd aldrig apparaten utomhus och förvara den på en torr plats.
- Apparaten är inte avsedd för installation i ett väggskåp eller ett inbyggt skåp.
- Ställ inte apparaten i en varm, blöt eller fuktig omgivning.
- Uttaget måste vara lätt åtkomligt så att kontakten lätt kan dras ut i en nödsituation.
- Strömkabelns längd kan anpassas med kabelhållaren om det behövs.

## **INNAN FÖRSTA ANVÄNDNINGEN**

### **⚠ OBSERVERA!**

Risk för personskador!

Den mycket vassa kniven kan orsaka skador.

- Var försiktig när du torkar av kniven.

## **GRUNDLÄGGANDE RENGÖRING**

Produkten och framför allt kniven måste först torkas av med en fuktig trasa för att få bort eventuella rester från tillverkningsprocessen. Se även kapitel Rengöring och skötsel.

## **IDRIFTTAGNING**

### **⚠ VARNING!**

Risk för personskador!

Den mycket vassa kniven kan skära av kroppsdelar. Dina fingrar och tummar är särskilt utsatta.

- Stick inte handen eller fingrarna mellan stopplattan och kniven när plattan inte är helt stängd eller kniven fortfarande rör sig.
- Ta inte med fingrarna i kniven.

DE

EN

FR

NL

IT

ES

DK

PL

HU

**SV**

NO

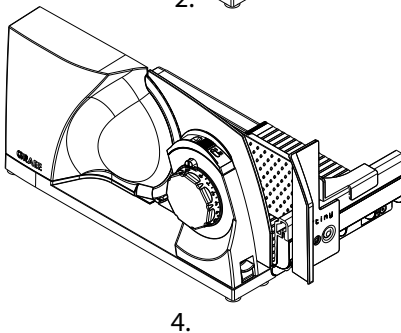
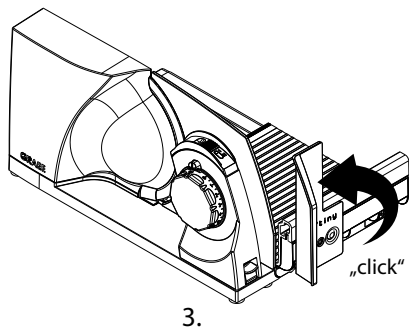
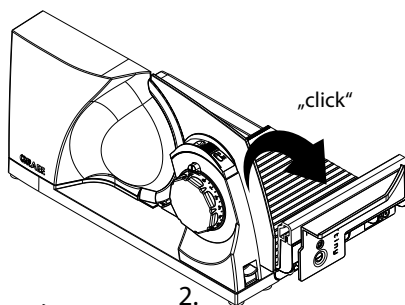
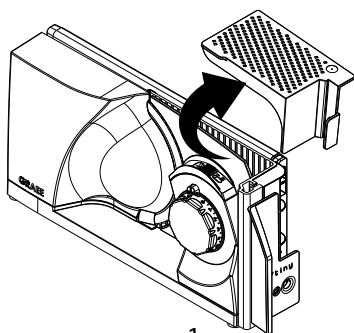
RU

UK

## FÄLLA UPP PRODUKTEN

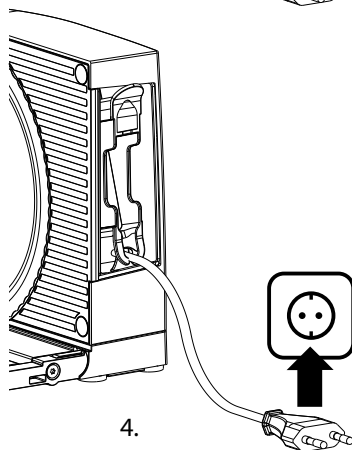
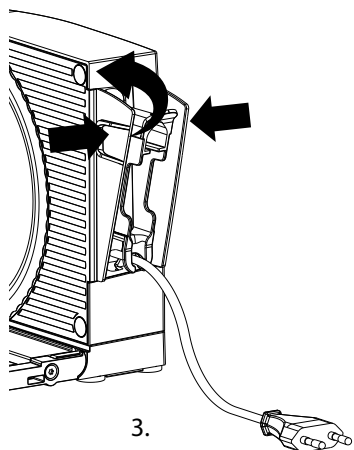
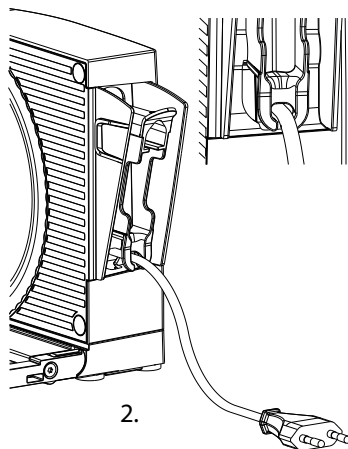
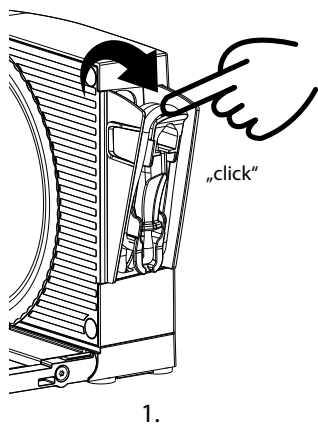
- Ta av resthållaren om den sitter kvar på produkten.
- Fäll ned uppskärningsbordet så att det låser fast.
- Vrid tumskyddet till lodrätt position så att det låser fast.
- Sätt resthållaren på släden

**i** Om tumskyddet inte är lodrätt går det inte att flytta släden. Av säkerhetsskäl går det inte heller att skära.



## ANSLUTA PRODUKTEN

- Fäll ut kabelhållaren ur motorn. Dra då i hållan som sticker ut lite upptill.
- Ta ut kontakten ur hållaren och linda ut kabeln till önskad längd. Kabeln kan fixeras i ett av uttagen som är avsedda för detta.
- Tryck ihop de båda yttväggarna en aning och fäll in kabelhållaren i motorn igen.
- Sätt i strömkontakten i uttaget.



DE

EN

FR

NL

IT

ES

DK

PL

HU

**SV**

NO

RU

UK

## SKÄRNING

### ⚠ VARNING!

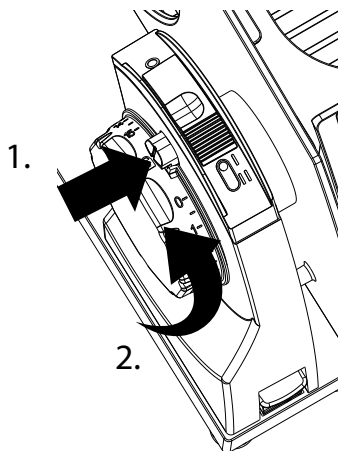
Risk för personskador!

Den mycket vassa kniven kan skära av kroppsdelar. Dina fingrar och tummar är särskilt utsatta.

- Grip inte in i utrymmet mellan stopplattan och kniven så länge stopplattan inte är helt stängd.
- Ta inte med fingrarna i kniven.
- Släden rör sig när man skär. Man kan klämma fingrarna om man gör fel.

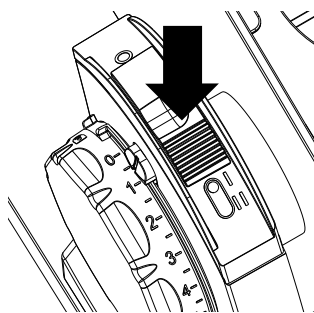
Apparaten är utrustad med ett inkopplingskydd för att skydda mot obehörig användning. Det är en liten spärrknapp som sitter ovanför tjockleksinställningen. Påkopplingskyddet aktiveras automatiskt när stoppet är stängt, vilket framgår av låssymbolen. För att avaktivera:

- Tryck på spärrknappen.
- Vrid samtidigt på tjockleksinställningen.



**i** När påkopplingskyddet är aktivt blockeras tjockleksinställningen och PÅ/AV-knappen saknar funktion. Spärrknappen fungerar samtidigt som en markering för inställd skärtjocklek.

- Lägg skärgodset på släden.
- Använd alltid resthållaren om det är möjligt.
- Ställ in skärtjockleken genom att vrida på inställningen.
- Sätt PÅ/AV-knappen på korttidsdrift eller för den framåt till läge II för kontinuerlig drift.



Korttidsdrift



Kontinuerlig drift

- För släden jämnt mot kniven.
- Släpp antingen PÅ/AV-knappen eller för tillbaka den till ursprungsläget O när du skurit färdigt.
- Stäng stoppet.

## URDRIFTTAGANDE OCH FÖRVARING

### **⚠ VARNING!**

Risk för personskador!

Den mycket vassa kniven kan skära av kroppsdelar. Dina fingrar och tummar är särskilt utsatta.

- Stick inte handen eller fingrarna mellan stopplattan och kniven när plattan inte är helt stängd eller kniven fortfarande rör sig.
- Ta inte med fingrarna i kniven.



Produkten har en säkring för att den inte ska kunna fällas ihop eller fällas upp av misstag. Säkringen ser till att produkten bara kan fällas när stoppet är helt stängt. Om stoppet är öppet är upplåsningsknappen spärrad.

## FÄLLA IHOP PRODUKTEN

- Stäng stoppet helt så att spärrknappen låser fast.
- Dra släden framåt tills handstödet hamnar framför produkten.
- Ta bort restbehållaren.
- Tryck på tumskyddets upplåsningsknapp och fäll ut skyddet till vågrätt position.
- Tryck på fällmekanismens upplåsningsknapp och fäll samtidigt upp uppskärningsbordet.
- Resthållaren kan förvaras på produkten.

DE

EN

FR

NL

IT

ES

DK

PL

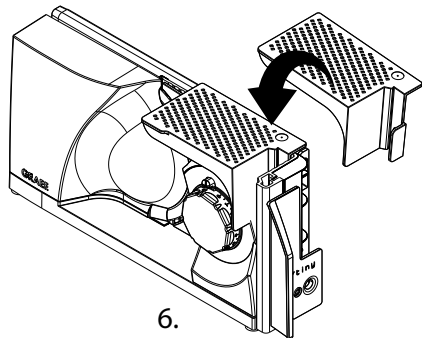
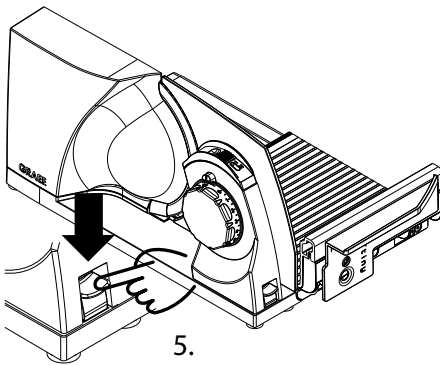
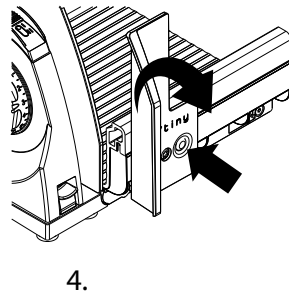
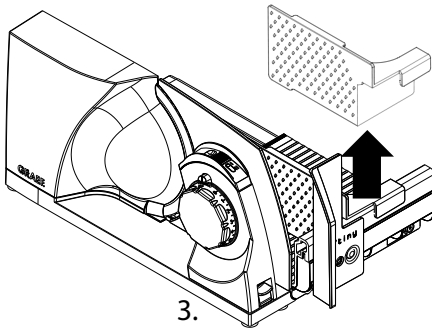
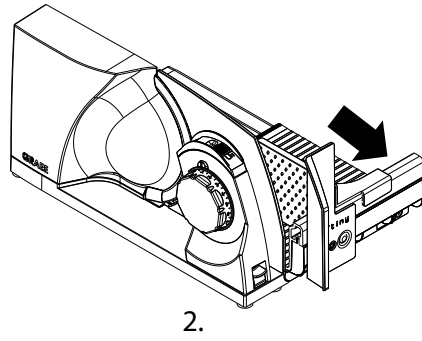
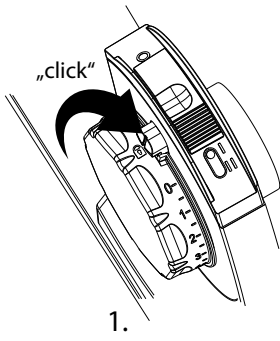
HU

**SV**

NO

RU

UK



## FÖRVARING

### OBSERVERA!

Risk för personskador!

Man kan klämma sig om produkten tippar eller faller omkull okontrollerat.

- Produkten kan förvaras stående upprätt. Ställ alltid produkten så att den är stabil och inte kan tippa omkull, t ex mot en vägg, i en nisch eller på en hylla.
- Produkten kan även förvaras liggande i t ex en låda.

## RENGÖRING OCH SKÖTSEL

### VARNING!

Risk för personskador!

- Felaktig rengöring kan leda till skador.
- Stäng av apparaten innan rengöring och dra ut stickproppen från vägguttaget.
- Låt apparaten svalna innan rengöring.
- Kontrollera om stoppet är stängt (kniveggen måste vara täckt).
- Var mycket försiktig när du rengör kniven.

## RENGÖRA APPARATEN UTVÄNDIGT

- Rengör ytorna på apparatens utsida med en mjuk, fuktig trasa. Vid kraftig smuts kan ett mildt rengöringsmedel användas.
- Håll rent i uppskrämningsbordets styrningar så att släden alltid glider fram lätt. Smulor kan lätt föras bakåt och ut ur styrningarna. Använd ev. en trasa eller en pensel.
- För att rengöra svåråtkomliga ställen rekommenderas en pensel.

### OBS!

Risk för skador!

Felaktig användning av apparaten kan leda till skador på den.

- Använd inga aggressiva eller skurande rengöringsmedel och inga lösningsmedel.
- Skrapa inte av hårt sittande smuts med hårda föremål.
- Sänk inte ner apparaten i vatten.
- Diska inte apparaten i diskmaskinen eller håll den under rinnande vatten.
- Disak aldrig släden i diskmaskinen.
- Diska aldrig kniven i diskmaskinen, det kan försämra dess skärpa och korrosionsbeständighet (saltet angriper kniven). En annan fara är hanteringen av kniven vid laddning och lossning av diskmaskinen.

DE

EN

FR

NL

IT

ES

DK

PL

HU

SV

NO

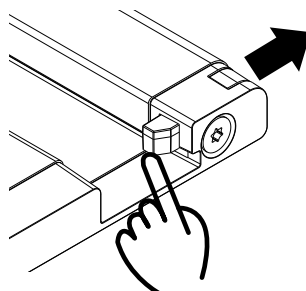
RU

UK

## TA AV OCH RENGÖRA SLÄDEN

Släden kan tas av för att lättare kunna rengöras.

- För slädupplåsningen utåt.
- Dra av släden.
- Rengör släden med en fuktig trasa eller under rinnande vatten. Vid kraftig smuts kan ett mildt rengöringsmedel användas.
- Applicera några droppar hartsfri olja eller vaselin på släden en gång i månaden.
- Ta bort överflödigt olja eller överflödigt vaselin med en mjuk bomullstrasa.
- När rengöringen är klar, sätt tillbaka släden på styrprofilen.
- För in slädupplåsningen igen.



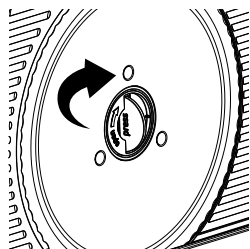
## TA AV, RENGÖRA OCH SMÖRJA KNIVEN

### ⚠ OBSERVERA!

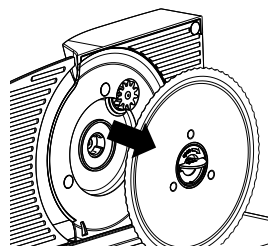
Vass kniv!

Var mycket försiktig när du rengör kniven.

- Dra släden helt och hållet mot dig.
- Om man trycker lätt mitt på knivskruven åker det fällbara handtaget upp en liten bit. Fäll upp hela handtaget.
- För att lossa kniven använder du det fällbara handtaget för att vrida skruven medsols, dvs. åt höger, och tar sedan försiktigt av kniven.



1.



2.

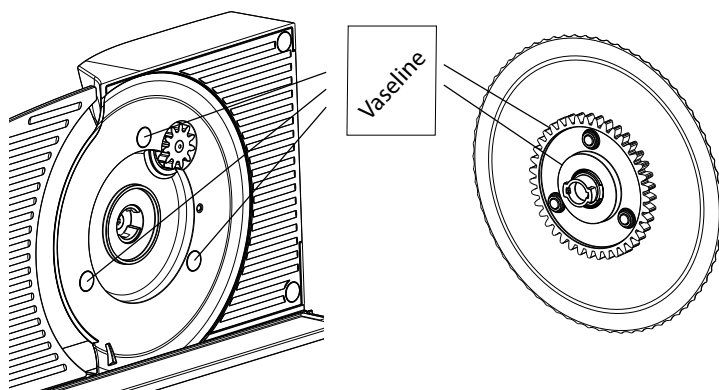


- Rengör kniven försiktigt med en fuktig trasa.
- Rengör apparatens insida med en fuktig trasa.
- Regelbunden smörjning ökar produktens livslängd. Använd vaselin som är godkänt för livsmedel. Du kan få tag på det i vår onlinebutik på [www.graef.de](http://www.graef.de) under artikelnr 141852.



Olja in apparaten regelbundet:

- Varannan till var tredje dag vid frekvent användning.
  - Om apparaten bara körs 10 minuter om dagen, var 14:e dag.
- Smörj knivens kuggghjul.
  - Smörj de tre glidkammarna inuti produkten.
  - Sätt tillbaka kniven i omvänd ordning.



### HÅLLA KNIVEN I GOTT SKICK

För att hålla din GRAEF-kniv vass och behålla sitt värde, rekommenderar vi att du rengör den regelbundet, speciellt efter att du har skivat kött eller skinka. Dessa livsmedel innehåller salter som, om de lämnas på knivytan under lång tid, till och med kan leda till att det bildas rostfilm (även på „rostfritt“ stål). Vid skärning av skärgods som innehåller mycket vatten, t.ex. tomater eller gurkor, kan rostfilm också bildas på knivytan på grund av otillräcklig eller felaktig (för „våt“) rengöring. Därför rekommenderar vi att du rengör kniven direkt efter användning med en fuktig trasa och eventuellt med lite diskmedel. Ta bort kniven då och då och rengör apparatens insida. Speciellt när „saftigt“ skärgods (grönsaker, frukt, rost, osv.) har skurits. Behandla kniven ytterst försiktigt.

DE

EN

FR

NL

IT

ES

DK

PL

HU

**SV**

NO

RU

UK

## **KUNDTJÄNST**

Vänd dig till din återförsäljare eller GRAEFs kundtjänst +49 2932 9703-677 eller skicka ett mail till oss på [service@graef.de](mailto:service@graef.de) om din GRAEF-apparat har en skada.

## **AVFALLSHANTERING**

### **AVFALLSHANTERING AV FÖRPACKNINGEN**



Förpackningen skyddar apparaten mot transportskador. Förpackningsmaterialen är valda utifrån miljöförenlighet och avfallstekniska hänsyn och är därför återvinningsbara. Återcirkulationen av förpackningar i materialkretsloppet sparar råmaterial och minskar avfallsvolymen. Kassera förpackningsmaterial som du inte längre behöver på samlingsställen för återvinningssystemet »Grüner Punkt«.



Förvara om möjligt originalförpackningen till apparaten under garantiperioden så att den kan förpackas och transporteras ordentligt i händelse av garantianspråk.

### **AVFALLSHANTERING AV APPARATEN**



Denna produkt får inte slängas som hushållsavfall när den har tjänat ut. Symbolen på produkten och i bruksanvisningen anger detta. Materialet kan återvinnas enligt sin märkning. Genom återanvändning, materialåtervinning eller andra former av återvinning av gamla apparater ger du ett viktigt bidrag till att skydda vår miljö. Fråga efter lämplig återvinningsplats hos din kommunalförvaltning.

## **GARANTI**

Den här produkten omfattas av en lagstadgad garanti på 24 månader från och med inköpsdatum enligt § 439 och följande sidor i tysk lag (BGB-E). Garantin täcker inte skador som orsakas av felaktig hantering eller användning samt defekter som endast i ringa grad påverkar produktens funktion eller värde. Garantin gäller inte heller för transportskador, såvida de inte beror på ren försumlighet från vår sida. Garantin gäller inte för skador som beror på att någon annan än vi själva eller våra representanter har utfört en reparation. Vid berättigade reklamationer kommer vi i att efter eget val antingen reparera eller byta ut produkten mot en ny, felfri produkt.

## ÅTGÄRDA PROBLEM

| Problem  | Orsak   | Lösning  |
|--|---|--|
| Det går inte att skruva på tjockleksinställningen.         | Påkopplingskyddet är aktiverat.   | Tryck på spärrknappen och skruva på tjockleksinställningen.  |
| Apparaten kan inte kopplas in                              | Påkopplingskyddet är aktiverat.   | Tryck på spärrknappen och skruva på tjockleksinställningen.  |
| Släden är blockerad och går inte att flytta ända fram.     | Av säkerhetsskäl måste tumskyddet vara vertikalt när produkten används.                   | Vrid tumskyddet till lodrätt position så att det låser fast.   |
| Släde går trögt.   | Det finns smuts i styrningarna.   | Rengör och smörj in slädens styrning.  |
| Släden gnisslar när den rör sig.                           | Tumskyddet skrapar emot uppskärningsbordets kant.   | Vrid tumskyddet till lodrätt position så att det låser fast.   |
| Det går inte att fälla in uppskärningsbordet.              | Av säkerhetsskäl går det bara att fälla in uppskärningsbordet när stoppet är helt stängt. | Stäng stoppet helt så att spärrknappen låser fast.   |
|  | Släden har inte dragits ut tillräckligt långt så att handstödet stöter emot stoppet.      | Dra släden framåt tills handstödet hamnar framför produkten.   |
| Gnisslande ljud på kniven                                  | Livsmedelsrester på kniven  | Ta av kniven och rengör den noga. Smörj den sedan enligt anvisningarna.  |
| Kniven går trögt eller dess varvtal har minskat betydligt. | Knivens kedjehjul är inte tillräckligt inoljat, eller smutsigt.                           | Ta av kniven och rengör kugghjulet noga. Smörj den sedan enligt anvisningarna.   |
|  | Apparaten är överbelastad.  | Avbryt skärprocessen och ta försiktigt bort skärgodset. Se till att du bara använder lämpligt skärdods och anpassa den bakre skärvidden vid behov. |
| Kabelhållaren kan inte fällas in eller ut.                 | Kabeln är för löst lindad så att det bildas öglor som slår emot höljet.                   | Försök linda kabeln stramare. Det går för det mesta att göra även om kabelhållaren sitter kvar i produkten.  |

DE

EN

FR

NL

IT

ES

DK

PL

HU

SV

NO

RU

UK

| Problem   | Orsak   | Lösning  |
|---|---|--|
| Apparaten glider på bänkskivan vid skärning.        | Uppställningsytan eller apparatens gummifötter är smutsiga.                                 | Uppställningsytan och produktens gummifötter måste vara rena och fria från fett.   |
| Kniven skär inte längre bra.                        | Kniven är slö och måste slipas.   |  |
| Det skurna skärgodset dras bakom kniven.            | Skärgodset tas inte bort korrekt. Det är för stor avstånd mellan kniven och höljet.         | Kontrollera om kniven monterats rätt och inte är smutsig på insidan. Rengör ev. kniven och produktens insida enligt anvisningarna.           |
| Produkten väsnas mer och mer ju mer den används.    | Växeln är inte tillräckligt smord.  | Ta av kniven och rengör kugghjulet noga. Smörj den sedan enligt anvisningarna.   |
| Problem   | Orsak   | Lösning  |
| Kniven sitter löst                                  | Knivskruven är inte låst  | Kontrollera att kniven monterats rätt och att skruven är ordentligt fastspänd = vrid motsols, dvs. åt vänster                                |
|   | Glidkammarna har lossnat  | Inuti produkten under kniven sitter tre glidkammrar. Kontrollera att de sitter på plats. Kontakta GRAEFs kundservice om glidkammarna fattas. |
| Produkten fortsätter att gå, fast stoppet är stängt | PÅ/AV-knappen stod fortfarande på läge II för kontinuerlig drift när stoppet skulle stängas | Flytta tillbaka PÅ/AV-knappen till läge O. Glöm inte att stänga av produkten innan du stänger stoppet.                                       |

DE

EN

FR

NL

IT

ES

DK

PL

HU

**SV**

NO

RU

UK

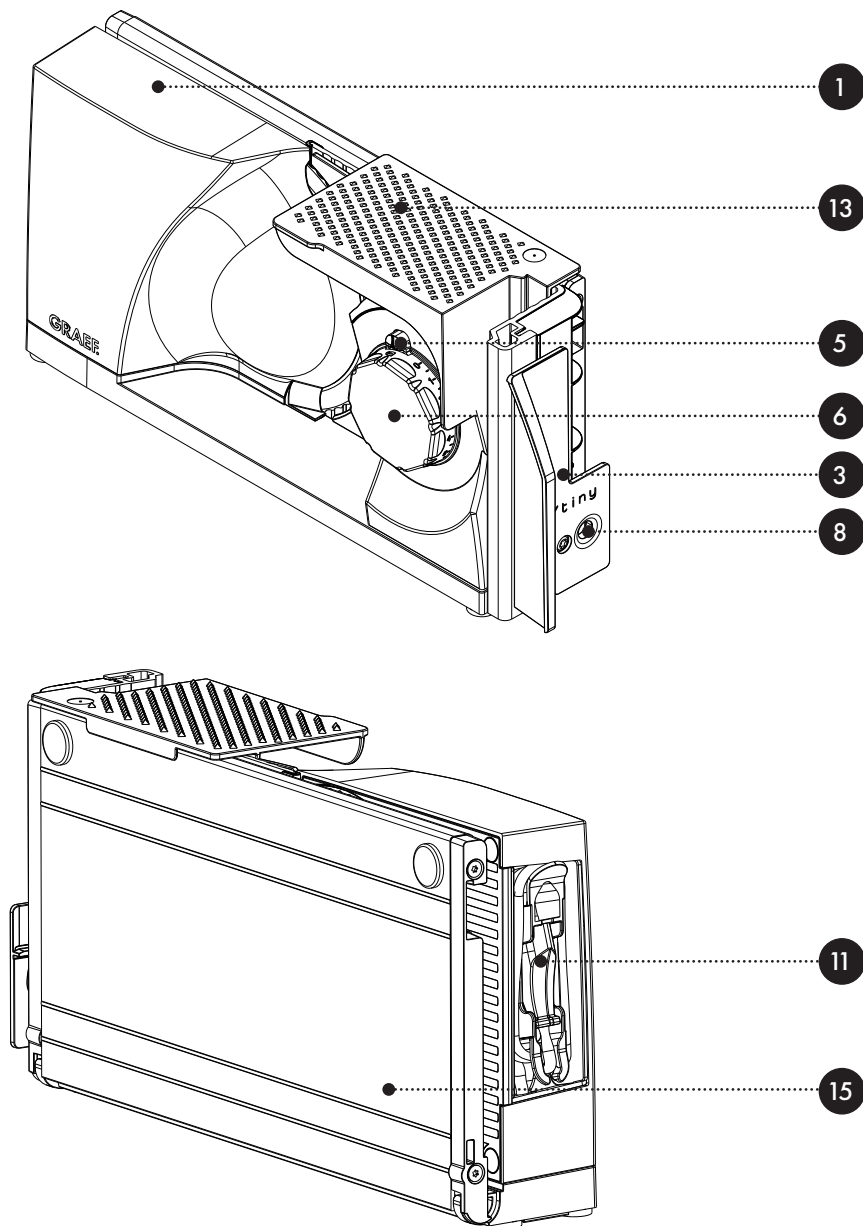
## INNHOLDSFORTEGNELSE

|  |     |
|--|-----|
| Produktoversikt.....                                       | 223 |
| Produktbeskrivelse .....                                   | 225 |
| Teknisk spesifikasjoner.....                               | 225 |
| Tilbehør.....  | 226 |
| Generelt.....  | 226 |
| Informasjon om denne anvisningen.....                      | 226 |
| Tiltenkt bruk .....  | 227 |
| Garantibegrensning .....                                   | 227 |
| Advarsler og symboler.....                                 | 228 |
| Sikkerhet.....   | 228 |
| Generelle sikkerhetsinstrukser.....                        | 228 |
| Fare på grunn av elektrisk strøm .....                     | 230 |
| Sikkerhetsanvisninger for den elektriske tilkoblingen..... | 230 |
| Pakk ut enheten.....                                       | 230 |
| Krav til oppstillingsstedet.....                           | 231 |
| Før første gangs bruk .....                                | 231 |
| Grunnrengjøring .....                                      | 231 |
| Idriftsetting og bruk.....                                 | 231 |
| Folde opp enheten.....                                     | 232 |
| Koble til enheten .....                                    | 233 |
| Skjære.....  | 234 |
| Driftsstans og oppbevaring .....                           | 235 |
| Folde sammen enheten .....                                 | 235 |
| Oppbevaring.....   | 237 |
| Rengjøring og vedlikehold .....                            | 237 |
| Rengjøre enheten utvendig .....                            | 237 |
| Ta av sleiden og rengjøre .....                            | 238 |
| Ta av, rengjøre og smøre kniven.....                       | 238 |
| Sikre at verdien på kniven opprettholdes.....              | 239 |
| Kundeservice.....  | 240 |
| Bortskaffing.....  | 240 |
| Bortskaffing av forpakninger.....                          | 240 |
| Bortskaffing av apparatet.....                             | 240 |
| Garanti .....  | 240 |
| Problembehandling.....                                     | 241 |

## PRODUKTOVERSIKT

### Visning av enheten foldet sammen

(Figurer kan avvike fra originalen)



DE

EN

FR

NL

IT

ES

DK

PL

HU

SV

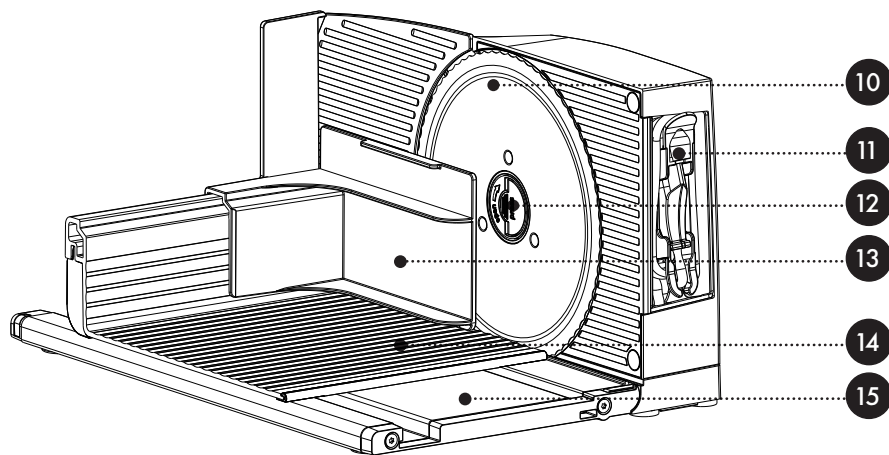
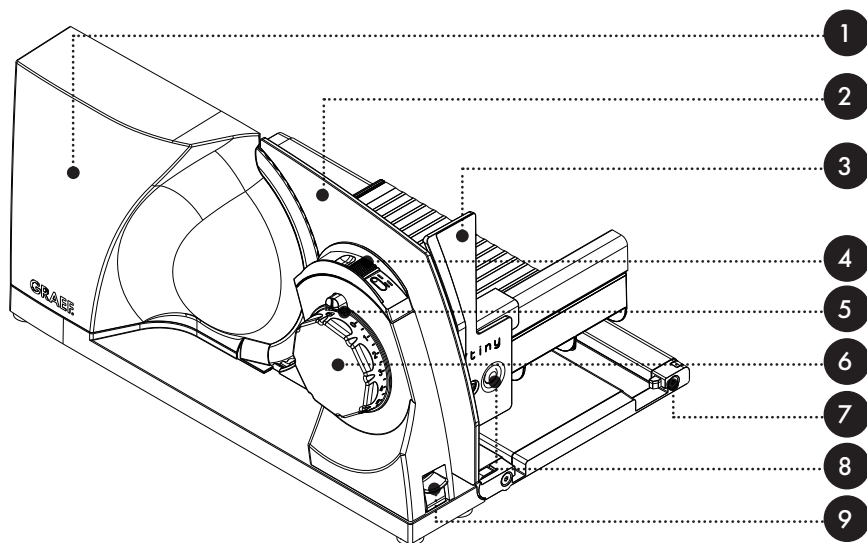
**NO**

RU

UK

## Visning av enheten foldet opp

(Figurer kan avvike fra originalen)





## PRODUKTBESKRIVELSE

- 1 Motordel
- 2 Anslagsplate
- 3 Tommelbeskyttelse
- 4 PÅ/AV – bryter
- 5 Sikringsknapp
- 6 Snittykkelsesinnstilling
- 7 Sleideopplåsing
- 8 Opplåsningstast for tommelbeskyttelse
- 9 Opplåsningstast for foldemekanisme
- 10 Kniver
- 11 Integrert kabelvikling
- 12 Knivskruer
- 13 Resteholder
- 14 Sleide
- 15 Skjærebord

DE

EN

FR

NL

IT

ES

DK

PL

HU

SV

**NO**

RU

UK

## TEKNISK SPESIFIKASJONER

|                          |   |
|--------------------------|---|
| Dimensjoner (B x H x D): | 80 x 182 x 402 mm (foldet sammen)<br>234 x 182 x 340 mm (klar til bruk) |
| Vekt:                    | ca. 3,3 kg  |
| Tilkobling:              | 230V / 50Hz AC  |
| Nominell effekt:         | 45W   |
| Snitthøyde:              | 150 mm  |
| Snittlengde:             | 237 mm  |
| Korttidsdrift:           | 5 minutter  |

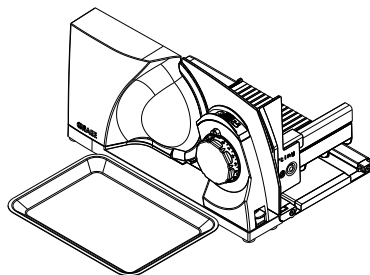
## TILBEHØR

(Avhengig av versjon, er tilbehør en del av leveringsomfanget eller tilgjengelig separat)

- Kunststoff – brett
- Rustfritt stål – brett
- Glatt kniv i rustfritt stål

Plasser brettet ved siden av enheten. Brettet brukes til å legge oppskåret mat på.

Vær oppmerksom på avsnittet om rengjøring og pleie samt bytte av kniven.



Ytterligere tilbehør kan du bestille i nettbutikken vår under [www.graef.de](http://www.graef.de) eller hos en faghandler.

## GENERELT

Kjære kunde,

du har tatt et godt valg med MYtiny-universalkniven. Du har kjøpt et anerkjent kvalitetsprodukt. Takk for kjøpet, vi ønsker deg mye glede med den nye universale skjæreenhet.

## INFORMASJON OM DENNE ANVISNINGEN

Denne bruksanvisningen gir deg viktig informasjon om bruk, sikkerhet, tiltenkt bruk og vedlikehold av den universale skjæreenheten (heretter kalt „apparatet“). Den må alltid være tilgjengelig når du skal bruke enheten. Den skal leses og anvendes av alle personer som har å gjøre med:

- igangsetting,
- betjening,
- utbedring av feil og/eller
- rengjøring

av apparatet. Oppbevar bruksanvisningen og gi videre sammen med apparatet til neste eier.

Denne bruksanvisningen kan ikke ta hensyn til ethvert forestillbart aspekt. For ytterligere informasjon eller ved problemer som ikke behandles eller ikke behandles utførlig nok i denne anvisningen, henvend deg til GRAEFs kundeservice eller til din faghandel.

### **TILTENKT BRUK**

Dette apparatet er ikke beregnet til kommersiell bruk. Bruk kun den universale skjæreenheten i lukkede rom. Du kan skjære brød, skinke, pølse, ost, gulrøtter, agurk, frukt, grønnsaker osv. med apparatet. Ikke skjær harde gjenstander, slik som frosne matvarer, bein, tre, metall o.l. Dette apparatet er kun beregnet til bruk i private husholdninger. En annen bruk, eller bruk av apparatet ut over dette, gjelder som ikke-forskriftsmessig bruk. Hvis apparatet ikke brukes som beregnet, kan det oppstå farlige situasjoner

- Apparatet skal kun brukes til det formål det er beregnet til.
- Overhold de fremgangsmåtene som er beskrevet i bruksanvisningen.

Krav av enhver type på grunn av skader som er oppstått ved ikke-formålsbestemt bruk, utelukkes. Risikoen overtas av operatøren alene.

### **GARANTIBEGRENSNING**

Alle tekniske opplysninger, data og anvisninger for installasjon, drift og vedlikehold som finnes i denne bruksanvisningen, er nyeste standard ved trykking og er gitt med hensyn til være tidligere erfaringer og kunnskaper etter beste viten. Ut i fra angivelsene, figurene og beskrivelsene i denne anvisningen kan det ikke utledes noen krav. Produsenten påtar seg intet ansvar for skader på grunn av følgende:

- ikke-overholdelse av anvisningen
- ikke tiltenkt bruk
- usakkyndige reparasjoner
- tekniske endringer
- bruk av ikke godkjente reservedeler

Oversettelser gjennomføres etter beste viten. Vi påtar oss intet ansvar for oversettelsesfeil. Det er kun den opprinnelige tyske teksten som er bindende.

DE

EN

FR

NL

IT

ES

DK

PL

HU

SV

**NO**

RU

UK

## **ADVARSLER OG SYMBOLER**

I denne bruksanvisningen brukes følgende advarsler, signalord og -symboler:

### **ADVARSEL!**

Dette signalsymbolet/-ordet indikerer en fare med høy grad av risiko som, hvis den ikke unngås, kan føre til død eller alvorlig skade.

### **FORSIKTIG!**

Dette signalsymbolet/-ordet betegner en fare med lav risikograd, som hvis den ikke unngås, kan føre til små eller middels personskader.

### **LES DETTE!**

Dette signalordet advarer mot mulige feilbetjeninger.



Dette symbolet gir deg viktig tilleggsinformasjon om driften.

## **SIKKERHET**

### **GENERELLE SIKKERHETSINSTRUKSER**

Dette apparatet oppfyller de relevante sikkerhetsbestemmelsene. For å sikre sikker håndtering må du være oppmerksom på følgende sikkerhetsinformasjon:

- Usakkyndig bruk kan føre til personskader og materielle skader.
- Kontroller apparatet for ytre synlige skader på hus, strømledning og -støpsel før bruk.
- Ta aldri et skadet apparat i bruk.
- Hvis tilkoblingsledningen er skadet, skal den, for å unngå farer, kun skiftes ut av produsenten, kundeservice eller en lignende kvalifisert person.
- Reparasjoner må bare utføres av en fagperson eller av GRAEFs kundeservice. Feilaktige reparasjoner kan utsette brukeren for store farer. I tillegg ugyldiggjøres krav på garantiytelser.
- Defekte komponenter skal kun skiftes ut med originale reservedeler. Kun med disse delene kan det garanteres at sikkerhetskravene oppfylles.
- Denne enheten må ikke brukes av barn. Apparatet og apparatets

strømledning må holdes unna barn.

- Barn skal holdes under tilsyn for å sikre at de ikke leker med apparatet.
- Denne enheten kan også brukes av personer med reduserte fysiske, sensoriske eller mentale evner eller med mangel på erfaring og/eller kunnskap, hvis de er under oppsyn eller har blitt instruert i sikker bruk av enheten og har forstått farene som oppstår ved det.
- Apparatet er ikke utformet til bruk med et eksternt tidsur eller en separat fjernkontroll.
- Strømledningen skal alltid trekkes ut fra stikkkontakten etter støpselet, ikke etter strømledningen.
- Pass på at strømledningen ikke henger seg fast noe sted, dette kan medføre at apparatet faller ned.
- Pakningsmaterialer skal ikke brukes til å leke med. Det er fare for kvelling.
- Slå alltid av enheten og koble den fra strømforsyningen når den ikke er i bruk eller når enheten er uten tilsyn. Også før rengjøring og vedlikehold av enheten eller ved utskifting av tilbehør. Dette er spesielt viktig for å sikre at kniven ikke starter ved et uhell.
- Etter en kontinuerlig drift på 5 minutter må du la motoren kjøles av i 1 time.
- Denne enheten må brukes med sleiden og resteholderen i bruksposisjon, med mindre størrelsen og formen på matvarene som skal kuttes, ikke muliggjør bruk.
- Rengjør enheten, resteholderen, sleiden og eventuelt tilbehør med en fuktig klut eller et mildt rengjøringsmiddel.
- Rengjør kniven med en fuktig klut. Forsiktig, fare for personskader.
- **OPPBEVAR BETJENINGSANVISNINGEN.**

DE

EN

FR

NL

IT

ES

DK

PL

HU

SV

**NO**

RU

UK

## FARE PÅ GRUNN AV ELEKTRISK STRØM

### ADVARSEL!

Kontakt med spenningsførende ledninger eller komponenter er livsfarlig!

Overhold følgende sikkerhetsanvisninger for å unngå en fare på grunn av elektrisk strøm

- Ikke bruk apparatet hvis strømledningen eller støpselet er skadet.
- Få i så fall en ny strømledning installert av GRAEFs kundeservice eller en autorisert fagperson før videre bruk av apparatet.
- Huset på apparatet må ikke under noen omstendigheter åpnes. Hvis spenningsførende forbindelser berøres eller den elektriske eller mekaniske strukturen endres, er det fare for elektrisk støt.
- Berør aldri deler som står under spenning. Dette kan føre til elektrisk støt og til og med døden.

## SIKKERHETSANVISNINGER FOR DEN ELEKTRISKE TILKOBLINGEN

For en sikker og feilfri drift av apparatet må følgende tas hensyn til ved elektrisk tilkobling:

- Sammenlign tilkoblingsinformasjonen (spenning og frekvens) på typeskiltet med den for strømmettet før du kobler til apparatet. Disse opplysningene må samsvare, slik at apparatet ikke blir skadet. Spør elektrofagfolk hvis du er i tvil.
- Stikkontakten må minst være sikret via en 10 A sikringsvernebryter.
- Forsikre deg om at strømkabelen er uskadet og ikke legges over varme overflater eller skarpe kanter.
- Tilkoblingskabelen skal ikke være strammet.
- Den elektriske sikkerheten til enheten er kun garantert hvis den brukes på en riktig installert strømforsyning. Få elektrofagfolk til å kontrollere husets installasjon hvis du er i tvil. Produsenten påtar seg intet ansvar for skader forårsaket av feil strømforsyning.

## PAKK UT ENHETEN

Ved utpakking av apparatet går du frem som følger:

- Ta apparatet ut av esken.
- Kast alle pakningsdeler.

### FORSIKTIG!

Fare for personskader!

Den svært skarpe kniven kan forårsake personskader.

- Fjern eventuelle klistremerker på apparatet (ikke fjern typeskiltet).

## KRAV TIL OPPSTILLINGSSTEDET

Før en sikker og feilfri drift av apparatet må oppstillingsplassen oppfylle følgende forutsetninger:

- Apparatet må stilles opp på et fast, flatt, horisontalt og sklifast underlag med tilstrekkelig bærekapasitet.
- Pass på at apparatet ikke kan velte.
- Velg oppstillingsstedet slik at ingen barn kan komme til å ta på kniven til apparatet eller gripe strømledningen.
- Bruk aldri apparatet utendørs og oppbevar det på et tørt sted.
- Apparatet er ikke beregnet til montering i en vegg eller et innebygd skap.
- Ikke plasser apparatet i varme, våte eller fuktige omgivelser.
- Stikkontakten må være lett tilgjengelig, slik at støpselet kan trekkes lett ut i en nødsituasjon.
- Hvis tilkoblingskabelen er for lang, kan du justere den til ønsket lengde ved hjelp av kabelviklingen.

## FØR FØRSTE GANGS BRUK

### FORSIKTIG!

Fare for personskader!

Den svært skarpe kniven kan forårsake personskader.

- Ved avtørring av kniven må du gå frem med største forsiktighet.

## GRUNNRENGJØRING

Enheten, men spesielt kniven, må tørkes av med en fuktig klut før første gangs bruk for å fjerne eventuelle produksjonsrester. Se også kapittelet Rengjøring og vedlikehold.

## IGANGSETTING

### ADVARSEL!

Fare for personskader!

Den svært skarpe kniven kan skjære av kroppsdelar. Fingrene og tomlene er spesielt utsatt.

- Ikke grip inn i rommet mellom anslagsplaten og kniven mens anslagsplaten ikke er helt lukket eller kniven fortsatt roterer.
- Ikke grip inn i kniven med fingrene.

DE

EN

FR

NL

IT

ES

DK

PL

HU

SV

**NO**

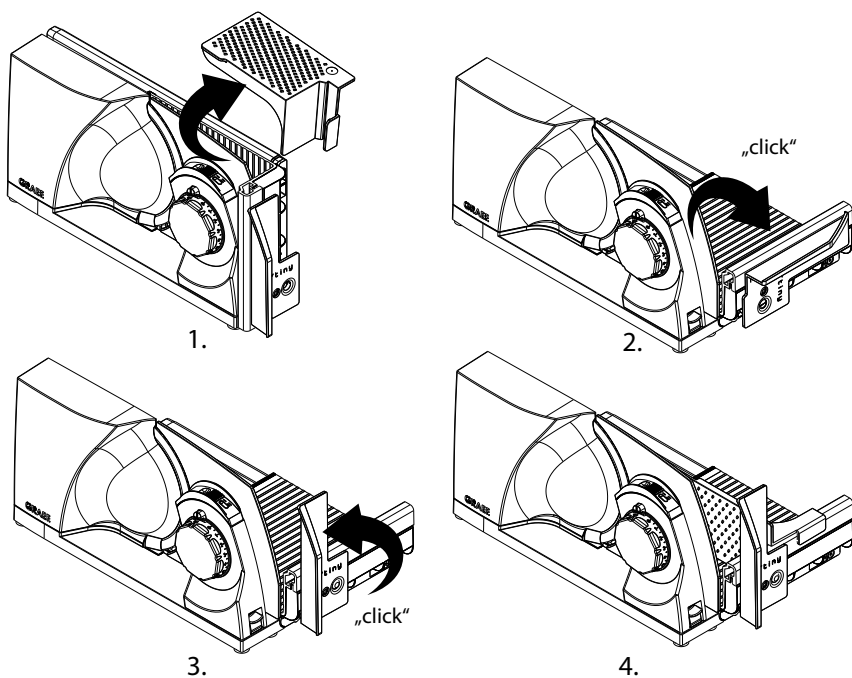
RU

UK

## FOLDE OPP ENHETEN

- Ta ut resteholderen hvis den fortsatt befinner seg på enheten.
- Fold ned skjærebordet til det smekker på plass.
- Drei tommelbeskyttelsen i loddrett posisjon til den smekker på plass.
- Sett resteholderen på sleiden

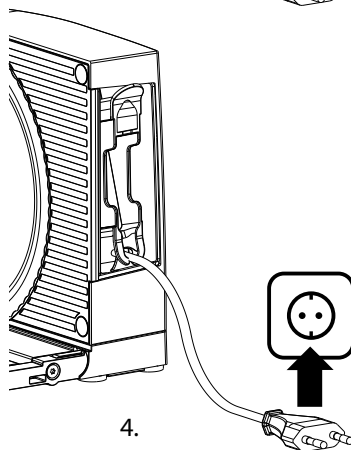
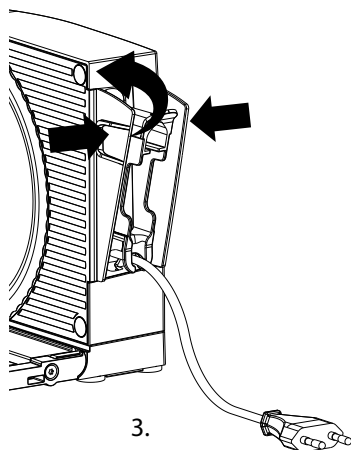
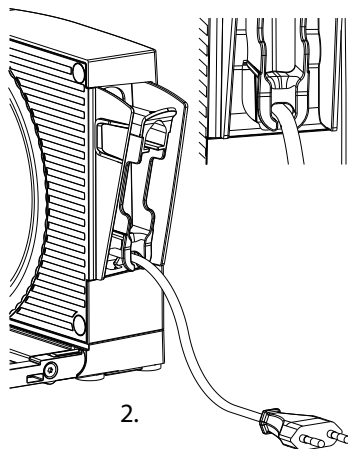
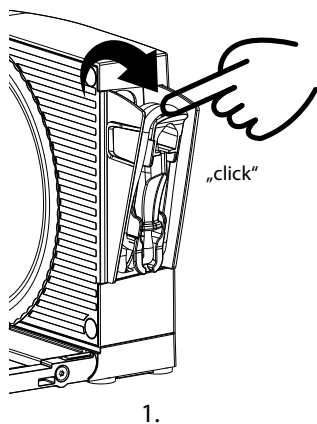
**i** Hvis tommelbeskytteren ikke er i loddrett posisjon, kan ikke sleiden flyttes. Skjæring er derfor ikke mulig av sikkerhetsgrunner.





## KOBLE TIL ENHETEN

- Sving kabelviklingen ut fra motordelen. Gjør dette ved å trekke lett i den utstående fliken.
- Ta støpselet ut av holderen og rull ut kabelen til ønsket lengde. Du kan feste kabelen i en fordybning som er beregnet for dette formålet.
- Klem forsiktig de to ytterveggene sammen og sving kabelen tilbake inn i motordelen
- Sett støpselet i stikkkontakten.



DE

EN

FR

NL

IT

ES

DK

PL

HU

SV

**NO**

RU

UK

## SKJÆRE

### ⚠ ADVARSEL!

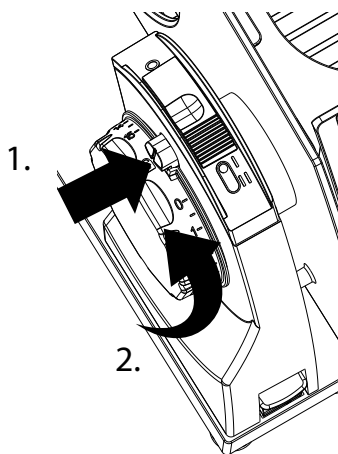
Fare for personskader!

Den svært skarpe kniven kan skjære av kroppsdelene. Fingrene og tomlene er spesielt utsatt.

- Grip ikke inn i rommet mellom anslagsplaten og kniven så lenge anslagsplaten ikke er helt låst.
- Ikke grip inn i kniven med fingrene.
- Under skjæring beveger sleiden seg. Ved feil håndtering er det fare for klemming av fingrene.

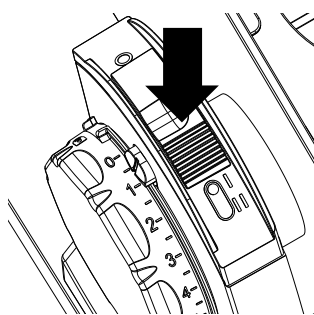
Apparatet er utstyrt med en innkoblingssikring mot uautorisert bruk. Denne er plassert i form av en liten sikkerhetsknapp over skjæretykkelsesinnstillingen. Når anslaget er lukket, markert med låsesymbolet, aktiveres innkoblingssikringen automatisk. For å deaktivere den:

- Trykk på sikringsknappen
- Drei samtidig skjæretykkelsesinnstillingen.



**i** Når innkoblingssikringen er aktivert, blokkeres skjæretykkelsesinnstillingen og PÅ/AV-bryteren har ingen funksjon. Sikringsknappen er også samtidig markeringen for den innstilte skjæretykkelsen.

- Legg skjærematerialet på sleiden.
- Bruk alltid resteholderen når det er mulig.
- Still inn ønsket skjæretykkelse ved å vri på skjæretykkelsesinnstillingen.
- Trykk på PÅ/AV-bryteren for øyeblikkelig drift, eller skyv PÅ/AV-bryteren forover til posisjon II for kontinuerlig drift.



Øyeblikkelig drift



Kontinuerlig drift

- Før sleiden jevnt mot kniven.
- Etter å ha fullført skjæringen, slipper du enten PÅ/AV-bryteren eller du skyver den til dens opprinnelige posisjon O.
- Lukk anslaget.

## DRIFTSSTANS OG OPPBEVARING

### ⚠ ADVARSEL!

Fare for personskader!

Den svært skarpe kniven kan skjære av kroppsdelar. Fingrene og tomlene er spesielt utsatt.

- Ikke grip inn i rommet mellom anslagsplaten og kniven mens anslagsplaten ikke er helt lukket eller kniven fortsatt roterer.
- Ikke grip inn i kniven med fingrene.

**i** Enheten er utstyrt med en sikkerhetsanordning for å forhindre utilsiktet folding. Den sikrer at enheten bare kan foldes sammen når anslaget er helt lukket. Hvis anslaget er åpnet, er utløserknappen blokkert.

## FOLDE SAMMEN ENHETEN

- Lukk anslaget helt til sikkerhetsknappen klikker på plass.
- Trekk sleiden fremover til håndstøtten er foran enheten.
- Ta ut restholderen
- Trykk på utløserknappen for tommelbeskyttelsen og drei tommelbeskyttelsen til vannrett posisjon.
- Trykk ned utløserknappen for foldemekanismen og sving samtidig skjærebordet opp
- Oppbevar restholderen på enheten hvis du ønsker.

DE

EN

FR

NL

IT

ES

DK

PL

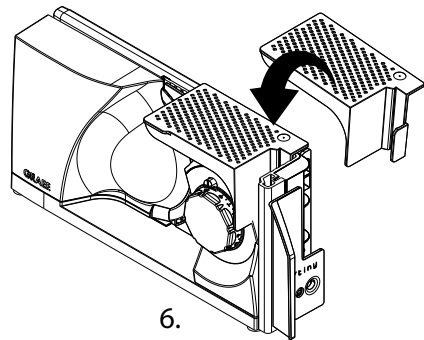
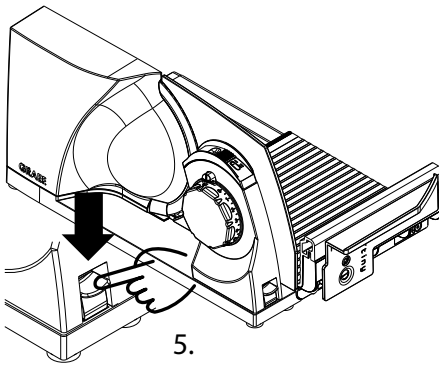
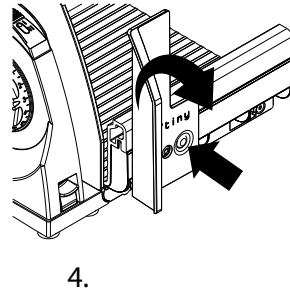
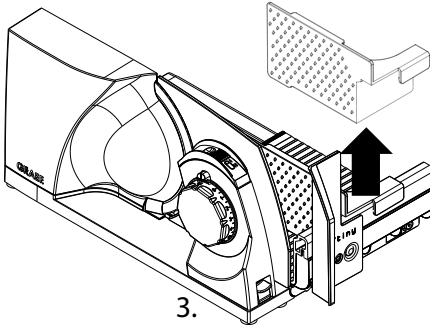
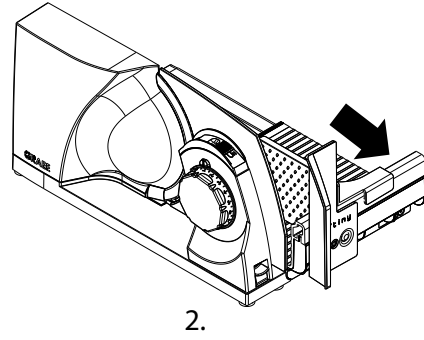
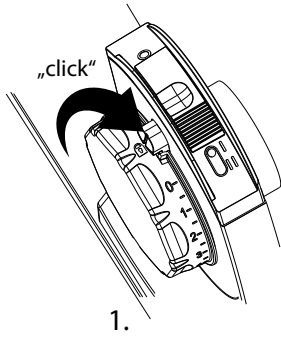
HU

SV

**NO**

RU

UK



## OPPBEVARING

### **FORSIKTIG!**

Fare for personskader!

Hvis enheten velter eller faller ned på en ukontrollert måte, er det klemfare.

- Enheten kan oppbevares vertikalt. Plasser alltid enheten slik at den står stødig og ikke kan velte, for eksempel mot en vegg, i en nisje eller på en hylle.
- Enheten kan også oppbevares flatt, for eksempel i en skuff.

## RENGJØRING OG VEDLIKEHOLD

### **ADVARSEL!**

Fare for personskader!

Feil rengjøring kan føre til personskader.

- SSLå av apparatet før rengjøring og trekk støpselet ut av stikkkontakten.
- La apparatet avkjøles før hver rengjøring.
- Kontroller at anslaget er lukket (knivegg må være tildekket).
- Ved rengjøring av kniven gå frem med største forsiktighet.

## RENGJØRE ENHETEN UTVENDIG

- Rengjør den utvendige overflaten til apparatet med en myk, fuktig klut. Ved sterk forurensing kan det brukes et mildt rengjøringsmiddel.
- Hold føringene i skjærebordet rene slik at sleiden alltid kan beveges enkelt. Smuler kan enkelt fjernes fra føringene bak. Bruk eventuelt en klut eller børste til dette.
- For områder som er vanskelige å nå, anbefaler vi rengjøring med børste.

### **LES DETTE!**

Fare for skader!

Feil håndtering av apparatet kan føre til skader på apparatet.

- Ikke bruk aggressive eller skurende rengjøringsmidler, og heller ikke løsemidler.
- Ikke skrap av vanskelige tilsmussinger med harde gjenstander.
- Senk ikke apparatet ned i vann.
- Ikke sett apparatet inn i oppvaskmaskinen, og ikke hold det under rennende vann.
- Legg aldri sleiden i oppvaskmaskinen.
- Legg aldri kniven inn i oppvaskmaskinen, dette kan forringe skarpheten og korrosjonsbestandigheten (salt angriper kniven). Et ytterligere farepunkt er håndteringen av kniven når den legges inn og tas ut av oppvaskmaskinen.

DE

EN

FR

NL

IT

ES

DK

PL

HU

SV

**NO**

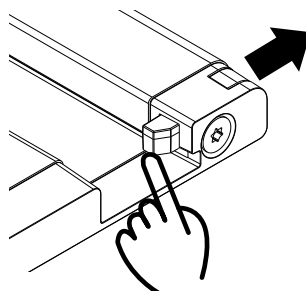
RU

UK

## TA AV SLEIDEN OG RENGJØRE

Sleiden kan tas ut av enheten for enklere rengjøring.

- Skyv sleideutløseren utover.
- Trekk av sleiden.
- Rengjør sleiden med en fuktig klut eller under rennende vann. Ved sterk forurensning kan det brukes et mildt rengjøringsmiddel.
- Påfør noen dråper harpiksfri olje eller vaselin på sleideføringen en gang i måneden.
- Fjern overflødig olje eller vaselin med en myk bomullsklut.
- Etter endt rengjøringsforløp setter du sleiden på føringsprofilen igjen.
- Skyv sleideutløseren tilbake innover.



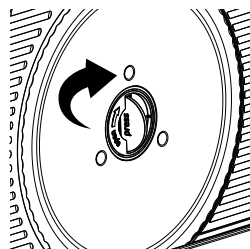
## TA AV, RENGJØRE OG SMØRE KNIVEN

### ⚠ FORSIKTIG!

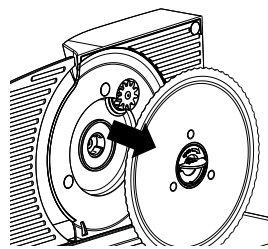
Skarp kniv!

Ved rengjøring av kniven gå frem med største forsiktighet.

- Trekk sleiden helt mot deg.
- Ved å trykke lett på midten av knivskruen løftes det integrerte foldehåndtaket litt. Fold foldehåndtaket helt opp.
- For å løsne kniven bruker du foldehåndtaket til å skru knivskruen med klokken til høyre, så fjerner du kniven forsiktig.



1.



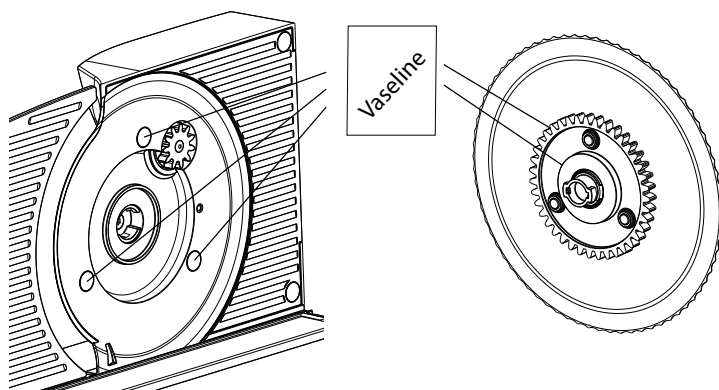
2.

- 2. Rengjør kniven forsiktig med en fuktig klut.
- Rengjør den innvendige delen av apparatet med en fuktig klut.
- Regelmessig innfetting øker levetiden til apparatet. Bruk da vaselin i matkvalitet. Passende vaselin kan kjøpes i nettbutikken vår på [www.graef.de](http://www.graef.de) under varenr. 141852.



Smør apparatet regelmessig inn med fett:

- Hver 2. til 3. dag ved hyppig bruk.
  - Hvis apparatet kun brukes i 10 minutter om dagen, hver 14. dag.
- Smør tannhjulet på kniven.
  - Smør de tre glidekammene på innsiden av enheten.
  - Sett kniven inn igjen i motsatt rekkefølge.



## VERDIOPPRETHOLDELSE AV KNIVEN

For en langvarig skarphet og verdioppretholdelse av GRAEF-kniven, anbefaler vi deg å rengjøre den regelmessig, spesielt etter oppskjæring av spekekjøtt hhv. skinke. Disse matvarene inneholder salter, som hvis de blir værende på knivoverflatene over lengre tid kan føre til dannelse av flyverust (også på „rustfritt“ stål). Ved oppskjæring av skjærematerialer som inneholder mye vann, f.eks. tomater eller agurk, kan det også danne seg flyverust på knivoverflaten på grunn av manglende eller feil (for „våt“) rengjøring. Dermed anbefaler vi deg å rengjøre kniven rett etter bruk med en fuktig klut og eventuelt litt oppvaskmiddel. Ta av kniven av og til og rengjør apparatet innenfra. Spesielt etter at det har blitt skåret opp „saftig“ skjæremateriale (grønnsaker, frukt, stekt mat osv.). Behandle kniven med stor forsiktighet.

DE

EN

FR

NL

IT

ES

DK

PL

HU

SV

**NO**

RU

UK

## **KUNDESERVICE**

Hvis GRAEF-apparatet har en skade, henvend deg til din faghandler eller GRAEFs kundeservice på +49 2932 9703-677 eller skriv en e-post til [service@graef.de](mailto:service@graef.de).

## **BORTSKAFFING**

### **BORTSKAFFING AV FORPAKNINGER**



Emballasjen beskytter apparatet mot transportkader. Innpakningsmaterialene er valgt etter miljøvennlige og bortskaffingstekniske synspunkter og kan derfor resirkuleres. Tilbakeføring av forpakningen til materialkretsløpet sparer råstoffer og reduserer avfallsmengden. Bortskaff de pakningsmaterialene som ikke lenger er nødvendige ved innsamlingspunktene for resirkuleringsystemet „Grønt punkt“.



Oppbevar originalemballasjen i apparatets garantiperiode hvis det er mulig, slik at apparatet kan pakkes og transporteres ordentlig i garantitilfeller.

### **BORTSKAFFING AV APPARATET**



Dette produktet må ikke kastes sammen med normalt husholdningsavfall på slutten av levetiden. Symbolet på produktet og i bruksanvisningen henviser til dette. Materialene kan resirkuleres i tråd med merkingen. Med gjenbruken, gjenbruk av materialer eller andre former for bruk av gamle enheter, kan du yte et viktig bidrag til å verne miljøet. Spør i kommunen etter det godkjente innleveringsstedet.

## **GARANTI**

En lovpålagt garantiperiode på 24 måneder i henhold til § 439 ff. BGB-E gjelder for dette produktet fra salgsdatoen. Denne garantien dekker ikke skader forårsaket av feil håndtering eller bruk, samt defekter som kun i liten grad påvirker funksjonen eller verdien til enheten. Videre er transportkader, med mindre vi er ansvarlige for det, utelukket fra garantikravet. Det er ingen garantikrav for skade forårsaket av reparasjoner som ikke er utført av oss eller en av våre representanter. Hvis klager er berettiget, vil vi reparere det defekte produktet eller erstatte det med et intakt produkt.



**PROBLEMBEHANDLING**

| Problem   | Årsak   | Løsning  |
|---|---|--|
| Skjæretykkelsesinnstillingen kan ikke roteres.                      | Innkoblingssikringen er aktivert.   | Trykk på sikringsknappen og drei skjæretykkelsesinnstillingen.   |
| Apparatet kan ikke slås på.   | Innkoblingssikringen er aktivert.   | Trykk på sikringsknappen og drei skjæretykkelsesinnstillingen.   |
| Sleiden er blokkert, kan ikke beveges helt.                         | Av sikkerhetsgrunner må tommelbeskytteren stå i loddrett stilling under drift.          | Drei tommelbeskyttelsen i loddrett posisjon til den smekker på plass.  |
| Sleiden er treg.  | Sleideføringen er skitten.  | Rengjør og smør sleideføringen.  |
| Sleiden klemmer når den beveges                                     | Tommelbeskytteren gnis mot den nedre kanten av skjærebordet                             | Drei tommelbeskyttelsen i loddrett posisjon til den smekker på plass.  |
| Skjærebordet kan ikke foldes ned.                                   | Av sikkerhetsgrunner er det kun mulig å lukke skjærebordet når anslaget er helt lukket. | Lukk anslaget helt til sikkerhetsknappen klikker på plass.   |
|   | Sleiden er ikke trukket langt nok ut, håndstøtten treffer anslaget.                     | Trekk sleiden fremover til håndstøtten er foran enheten.   |
| Slipelyder på kniven  | Matrester på kniven   | Ta av kniven og rengjør den grundig. Smør den deretter i henhold til instruksjonene.   |
| Kniven beveges tregt eller turtallet til kniven er sterkt redusert. | Knivtannhjul er ikke tilstrekkelig smurt med fett, eller det er tilsmusset.             | Ta av kniven og rengjør tannhjulet på kniven grundig. Smør den deretter i henhold til instruksjonene.                              |
|   | Apparatet er overbelastet.  | Avbryt skjæreforløpet og fjern skjærematerialet forsiktig. Pass på å bruke kun egnet skjæremateriale og ev. tilpasse skjærebredde. |

DE

EN

FR

NL

IT

ES

DK

PL

HU

SV

**NO**

RU

UK

| Problem   | Årsak   | Løsning   |
|---|---|---|
| Kabelviklingen kan ikke svinges ut eller inn.         | Kabel er viklet opp for løst og har dannet løkker som støter mot hoveddel.              | Forsøk å vikle ut kabelen forsiktig. Dette går som regel også når kabelviklingen fortsatt er inne i enheten.  |
| Apparatet rutsjer på arbeidsplaten ved skjæring.      | Oppstillingsflaten eller gummiføttene til enheten er skitne.                            | Oppstillingsflaten eller gummiføttene til enheten må være rene og frie for fett.  |
| Kniven skjærer ikke så bra lenger.                    | Kniven er sløv og må slipes.  |   |
| Det slipe skjærematerialet trekkes bak kniven.        | Skjærematerialet strykes ikke riktig av. Knivens avstand til hoveddelen er for stor.    | Pass på at kniven er riktig montert og at det ikke er skitt på innsiden av kniven. Rengjør om nødvendig kniven og innsiden av enheten i henhold til instruksjonene. |
| Driftsstøy blir høyere med økende bruk.               | Giret er ikke tilstrekkelig smurt.  | Ta av kniven og rengjør tannhjulet på kniven grundig. Smør deretter tannhjulet og glidekammene i henhold til instruksjonene.  |
| Kniven er løs   | Knivskruen er ikke låst   | Pass på at kniven er riktig montert og at knivskruen er låst godt = vri mot klokken til venstre   |
|   | Glidekammene er løsnet  | Det er tre glidekammer på innsiden av enheten under kniven. Sørg for at disse er til stede. Ta kontakt med GRAEF Service dersom glidekammene mangler.               |
| Enheden fortsetter å kjøre selv om anslaget er lukket | PÅ/AV-bryteren var fortsatt i posisjon II for kontinuerlig drift da anslaget ble lukket | Skyv PÅ/AV-bryteren tilbake til posisjon O. Sørg for å slå av enheten først før du lukker anslaget.   |

DE

EN

FR

NL

IT

ES

DK

PL

HU

SV

**NO**

RU

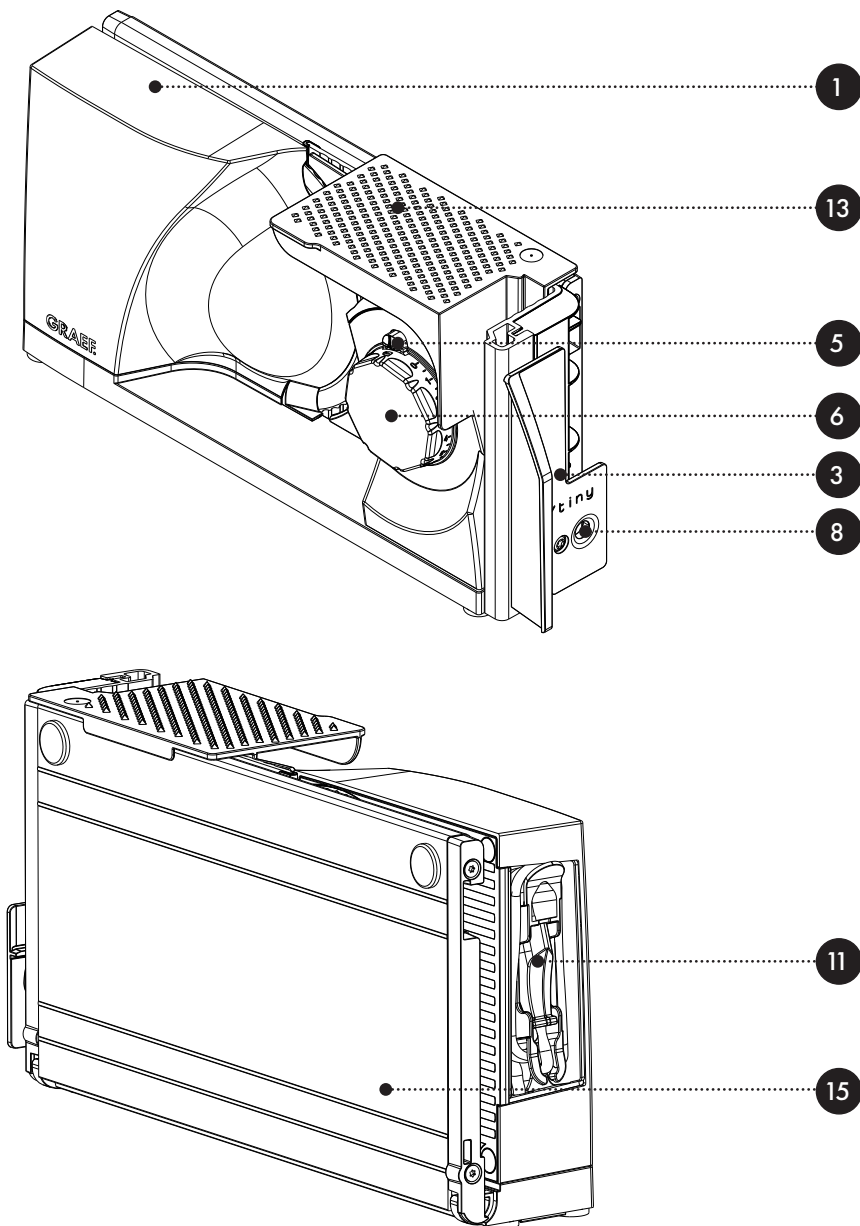
UK

## СОДЕРЖАНИЕ

|  |     |
|--|-----|
| Сведения о продукте .....  | 245 |
| Описание устройства .....  | 247 |
| Технические данные .....   | 247 |
| Дополнительные принадлежности .....                                  | 248 |
| Общие сведения .....   | 248 |
| Информация по этому руководству по эксплуатации .....                | 248 |
| Применение по назначению .....                                       | 249 |
| Ограничение ответственности .....                                    | 249 |
| Предупреждающие указания и символы .....                             | 250 |
| Безопасность .....   | 250 |
| Общие указания по технике безопасности .....                         | 250 |
| Опасность от электрического тока .....                               | 252 |
| Указания по технике безопасности для подключения к электросети ..... | 252 |
| Распаковка устройства .....  | 252 |
| Требования к месту установки .....                                   | 253 |
| Перед использованием .....   | 253 |
| Тщательная очистка .....   | 253 |
| Ввод в эксплуатацию и использование .....                            | 253 |
| Раскладывание устройства .....                                       | 254 |
| Подключение устройства .....   | 255 |
| Резка .....  | 256 |
| Вывод из эксплуатации и хранение .....                               | 257 |
| Складывание устройства .....   | 257 |
| Хранение .....   | 259 |
| Очистка и уход .....   | 259 |
| Наружная очистка устройства .....                                    | 259 |
| Демонтаж и очистка салазок .....                                     | 260 |
| Демонтаж, очистка и смазывание ножа .....                            | 260 |
| Обеспечение долговечности ножа .....                                 | 261 |
| Клиентская служба .....  | 262 |
| Утилизация .....   | 262 |
| Удаление упаковки .....  | 262 |
| Утилизация устройства .....  | 262 |
| Гарантия .....   | 262 |
| Устранение проблем .....   | 263 |

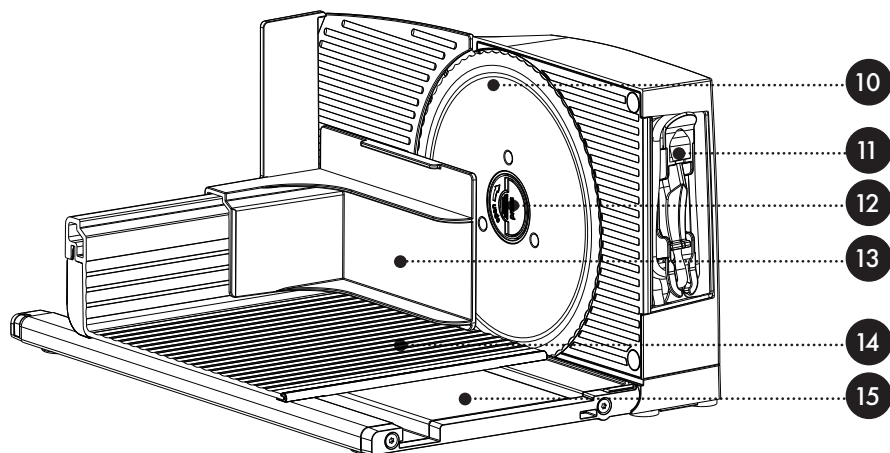
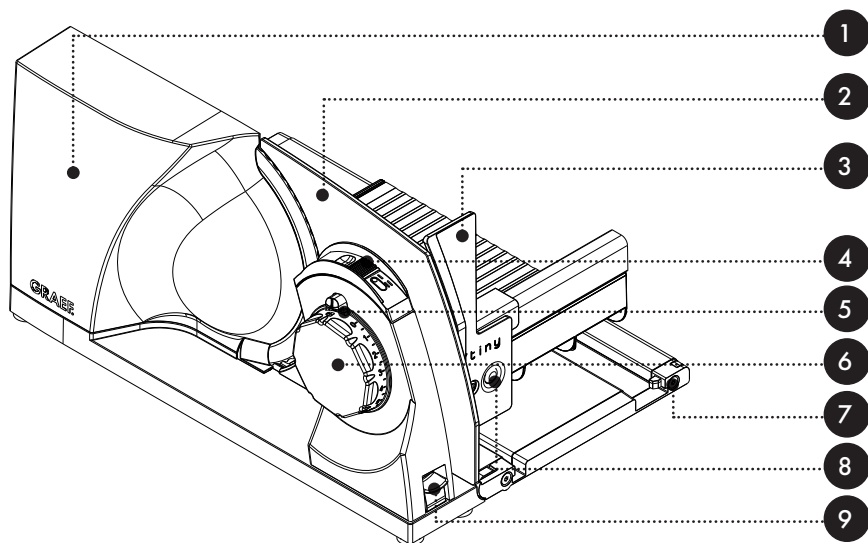
### Вид сложенного устройства

(Изображенное на рисунках может отличаться от оригинала)



## Вид разложенного устройства

(Изображенное на рисунках может отличаться от оригинала)



## ОПИСАНИЕ УСТРОЙСТВА

- 1 Корпус электродвигателя
- 2 Упорная пластина
- 3 Защита большого пальца
- 4 Переключатель ВКЛ. / ВЫКЛ.
- 5 Предохранительная кнопка
- 6 Регулятор усилия резания
- 7 Устройство разблокировки салазок
- 8 Кнопка разблокировки защиты большого пальца
- 9 Кнопка разблокировки механизма складывания
- 10 Нож
- 11 Встроенный механизм намотки кабеля
- 12 Винт ножа
- 13 Держатель для остатков продуктов
- 14 Салазки
- 15 Стол для резки

## ТЕХНИЧЕСКИЕ ДАННЫЕ

|                        |   |
|------------------------|---|
| Габариты (Ш x В x Г):  | 80 x 182 x 402 мм (в сложенном состоянии)<br>234 x 182 x 340 мм (в состоянии готовности к работе) |
| Вес:                   | прим. 3,3 кг  |
| Подключение:           | 230В / 50 Гц перем. тока  |
| Номинальная мощность:  | 45 W  |
| Высота резки:          | 150 mm  |
| Длина резки:           | 237 mm  |
| Кратковременный режим: | 5 мин.  |

DE

EN

FR

NL

IT

ES

DK

PL

HU

SV

NO

**RU**

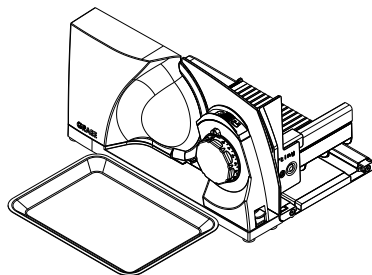
UK

## **ДОПОЛНИТЕЛЬНЫЕ ПРИНАДЛЕЖНОСТИ**

(Принадлежности в зависимости от исполнения входят в комплект поставки или приобретаются отдельно)

- Пластик - поддон
- Высококачественная сталь - поддон
- Гладкий нож из высококачественной стали

Расположите поддон рядом с устройством. На поддон выкладывается нарезаемый продукт.



Для замены ножа соблюдайте раздел «Очистка и уход».

Дополнительные принадлежности можно заказать в нашем онлайн-магазине [www.graef.de](http://www.graef.de) или у вашего дилера.

## **ОБЩИЕ СВЕДЕНИЯ**

Уважаемый покупатель, приобретение ломтерезки Myfiny – действительно правильный выбор. Вы приобрели устройство общепризнанного качества. Благодарим за покупку и желаем приятного пользования новой ломтерезкой.

## **ИНФОРМАЦИЯ ПО ЭТОМУ РУКОВОДСТВУ ПО ЭКСПЛУАТАЦИИ**

В этом руководстве по эксплуатации приведены важные указания по вводу в эксплуатацию, безопасности, применению по назначению и уходу за ломтерезкой (далее именуемая «устройство»). Оно всегда должно находиться в месте использования устройства. С ним должны ознакомиться все лица, занимающиеся

- ввод в эксплуатацию,
- обслуживанием,
- устранение неполадок и/или
- чистка

устройства. Это руководство по эксплуатации необходимо хранить и передать вместе с устройством последующему владельцу.



Данное руководство по эксплуатации не учитывает все возможные аспекты. Для получения дальнейшей информации или при возникновении проблем, которые в этом руководстве недостаточно подробно рассмотрены, обратиться в клиентскую службу ф.GRAEF или Ваш специализированный магазин.

### **ПРИМЕНЕНИЕ ПО НАЗНАЧЕНИЮ**

Это устройство не предназначено для коммерческого применения. Используйте устройство только в закрытых помещениях. С его помощью можно нарезать хлеб, ветчину, колбасу, сыр, морковь, огурцы, фрукты, овощи и т.д. Категорически запрещено нарезать твердые предметы, такие как замороженные продукты питания, кости, дерево, металл и т.п. Это устройство предназначено для бытового использования. Применение машины в других или выходящих за данные рамки целях является ненадлежащим использованием. При применении устройства не по назначению возникает опасность

- Применяйте устройство исключительно по назначению.
- Соблюдайте описанный в этом руководстве по эксплуатации порядок действий.

Исключены любые претензии из-за повреждений, вызванных применением не по назначению. Весь риск берет на себя только предприятие, эксплуатирующее данное оборудование.

### **ОГРАНИЧЕНИЕ ОТВЕТСТВЕННОСТИ**

Вся техническая информация, содержащаяся в этом руководстве, все данные и указания по установке, эксплуатации и уходу соответствуют актуальному состоянию при выходе из печати, и созданы с учетом нашего накопленного опыта и знаний с должной компетенцией. Данные, рисунки и описания, приведенные в том руководстве, не являются основой для требований. Производитель не несёт ответственности за ущерб, причиненный вследствие:

- Несоблюдением указаний руководства
- применением не по назначению
- неправильным ремонтом
- техническими изменениями
- Применением неофициальных запчастей

Перевод выполняется с должной компетенцией. Мы не несем ответственности за ошибки в переводе. Официальным считается оригинальный немецкий текст.

DE

EN

FR

NL

IT

ES

DK

PL

HU

SV

NO

**RU**

UK

## **ПРЕДУПРЕЖДАЮЩИЕ УКАЗАНИЯ И СИМВОЛЫ**

В настоящем руководстве по эксплуатации используются следующие предупреждающие указания, сигнальные слова и символы:

### **ПРЕДУПРЕЖДЕНИЕ!**

Этот сигнальный символ/это сигнальное слово обозначает опасность с высокой степенью риска, которая в случае ее не предотвращения может привести к смерти или тяжелым травмам.

### **ВНИМАНИЕ!**

Этот сигнальный символ/это сигнальное слово обозначает опасность с низкой степенью риска, которая в случае ее не предотвращения может привести к небольшим или умеренным травмам.

### **УВЕДОМЛЕНИЕ!**

Это сигнальное слово предупреждает о возможном материальном ущербе.



Этот символ указывает на важную дополнительную информацию по эксплуатации.

## **БЕЗОПАСНОСТЬ**

### **ОБЩИЕ УКАЗАНИЯ ПО ТЕХНИКЕ БЕЗОПАСНОСТИ**

Данное устройство отвечает соответствующим правилам техники безопасности. Для безопасного обращения соблюдайте следующие указания по технике безопасности:

- Ненадлежащее использование может вести к возникновению ущерба здоровью и материального ущерба.
- Перед использованием проверьте устройство на наличие внешних видимых дефектов корпуса, соединительного кабеля и соединительного штекера.
- Не вводить в эксплуатацию поврежденное устройство.
- Если соединительный кабель поврежден, во избежание опасности, его следует заменить у изготовителя, его клиентской службы или должным образом квалифицированного специалиста.
- Ремонт может осуществляться только специалистом или клиентской службой GRAEF. Ремонт, проводимый ненадлежащим образом, представляет большую опасность для пользователя. Кроме того, действие гарантии отменяется.

- Дефектные части должны заменяться только на оригинальные запасные части. Только эти части гарантируют соблюдение требований безопасности.
- Это устройство не должно эксплуатироваться детьми. Устройство и его кабель подключения следует хранить в недоступном для детей месте.
- Необходимо следить, чтобы дети не играли с устройством.
- Этим устройством могут пользоваться также лица с ограниченными физическими, сенсорными или умственными способностями, или не имеющими опыта и/или знаний, если они находятся под присмотром или обучены безопасному использованию устройства и, таким образом, понимают связанные с этим опасности.
- Устройство не предназначено для эксплуатации с использованием внешнего таймера или пульта дистанционного управления.
- Всегда вынимайте кабель подключения из розетки за штекер, а не за сам кабель.
- Обратите внимание, чтобы силовой кабель нигде не висел, это может привести к падению прибора.
- Упаковочные материалы не должны использоваться для игры. Существует опасность удушья.
- Всегда выключайте устройство и отсоединяйте от источника питания, если оно не используется или остается без присмотра. То же самое касается очистки и технического обслуживания устройства или замены принадлежностей. Это особенно важно для предотвращения запуска ножа без присмотра.
- После непрерывной работы в течение 5 минут необходимо дать двигателю остыть 1 час.
- Использовать это устройство необходимо с салазками и держателем для остатков продуктов в рабочем положении, за исключением случаев, когда размер и форма нарезаемых продуктов не позволяют его использовать.
- Выполните очистку устройства, держателя для остатков продуктов, а также салазок и возможных принадлежностей влажной салфеткой или нейтральным средством для очистки.
- Выполните очистку ножа влажной салфеткой. Осторожно, опасность травмирования.
- ХРАНИТЕ РУКОВОДСТВО ПО ЭКСПЛУАТАЦИИ.

DE

EN

FR

NL

IT

ES

DK

PL

HU

SV

NO

RU

UK

## ОПАСНОСТЬ ОТ ЭЛЕКТРИЧЕСКОГО ТОКА

### ПРЕДУПРЕЖДЕНИЕ!

При соприкосновении с проводами или компонентами, находящимися под напряжением, возникает опасность для жизни!

Соблюдайте следующие указания по безопасности, чтобы избежать удара током:

- Запрещается использовать устройство в случае повреждения силового кабеля или штепсельной вилки.
- В этом случае перед последующим использованием прибора следует, чтобы клиентская служба ф.GRAEF или должным образом квалифицированного специалиста установил новый соединительный кабель.
- Ни в коем случае не вскрывать корпус устройства. При касании соединений под напряжением или внесении изменений в электрическую или механическую конструкцию существует опасность удара электрическим током.
- Категорически запрещено касаться частей, находящихся под напряжением. Это может вести к поражению электрическим током даже со смертельным исходом.

### УКАЗАНИЯ ПО ТЕХНИКЕ БЕЗОПАСНОСТИ ДЛЯ ПОДКЛЮЧЕНИЯ К ЭЛЕКТРОСЕТИ

Для безопасной и бездефектной эксплуатации устройства при электрическом подключении необходимо учитывать следующие указания:

- При подключении устройства сравнить его данные подключения (напряжение и частота) на паспортной табличке с данными электросети. Эти данные должны совпадать в целях предотвращения выхода устройства из строя. При наличии сомнений обратиться к профессиональному электрику.
- Розетка должна быть защищена предохранительным выключателем миним. на 10А.
- Убедитесь, что сетевой шнур не поврежден, и не проходит над горячими поверхностями или острыми углами.
- Не натягивать туго соединительный кабель.
- Электрическая безопасность устройства гарантируется только в том случае, если оно эксплуатируется с установленным согласно инструкции электропитанием. В случае сомнений обратиться к специалисту-электрику для проверки домашней электропроводки. Изготовитель не несет ответственности за повреждения, вызванные ненадлежащим электропитанием.

### РАСПАКОВКА УСТРОЙСТВА

При освобождении устройства от упаковки выполните следующие действия:

- Извлечь устройство из картонной коробки.
- Удалить все элементы упаковки.

### ВНИМАНИЕ!

Опасность травмирования!

Нож очень острый и может нанести травмы.

- Удалить с устройства возможные наклейки (за исключением паспортной таблички).

## **ТРЕБОВАНИЯ К МЕСТУ УСТАНОВКИ**

Для безопасной и надежной эксплуатации устройства место установки должно выполнять следующие условия:

- Установите устройство на прочном, ровном, горизонтальном и не скользящем основании с достаточной несущей способностью.
- Следить, чтобы устройство не упало.
- Выбирайте место установки таким образом, чтобы дети не имели доступа к ножу устройства или кабелю подключения.
- Не использовать устройство на улице и хранить его в сухом месте.
- Устройство не предназначено для монтажа в стенной или встроенный шкаф.
- Не устанавливайте устройство в жарком, сыром или влажном месте.
- Обеспечьте хороший доступ к розетке, чтобы можно было быстро вытянуть вилку в экстренной ситуации.
- Если соединительный кабель слишком длинный, его длину можно отрегулировать механизмом намотки кабеля.

## **ПЕРЕД ИСПОЛЬЗОВАНИЕМ**

### **⚠ ВНИМАНИЕ!**

Опасность травмирования!

Нож очень острый и может нанести травмы.

- Вытирайте нож крайне осторожно.

## **ТЩАТЕЛЬНАЯ ОЧИСТКА**

Перед использованием вытрите влажной салфеткой устройство и, в частности, нож, чтобы убрать возможные остатки продуктов. См. также главу «Очистка и уход».

## **ВВОД В ЭКСПЛУАТАЦИЮ**

### **⚠ ПРЕДУПРЕЖДЕНИЕ!**

Опасность травмирования!

Нож очень острый и может отрезать части тела. В непосредственной опасности находятся, в частности, пальцы рук.

- Запрещается совать руки в зону между упорной пластиной и ножом, пока упорная пластина полностью не закрылась или нож не перестал вращаться.
- Запрещается касаться ножа пальцами.

DE

EN

FR

NL

IT

ES

DK

PL

HU

SV

NO

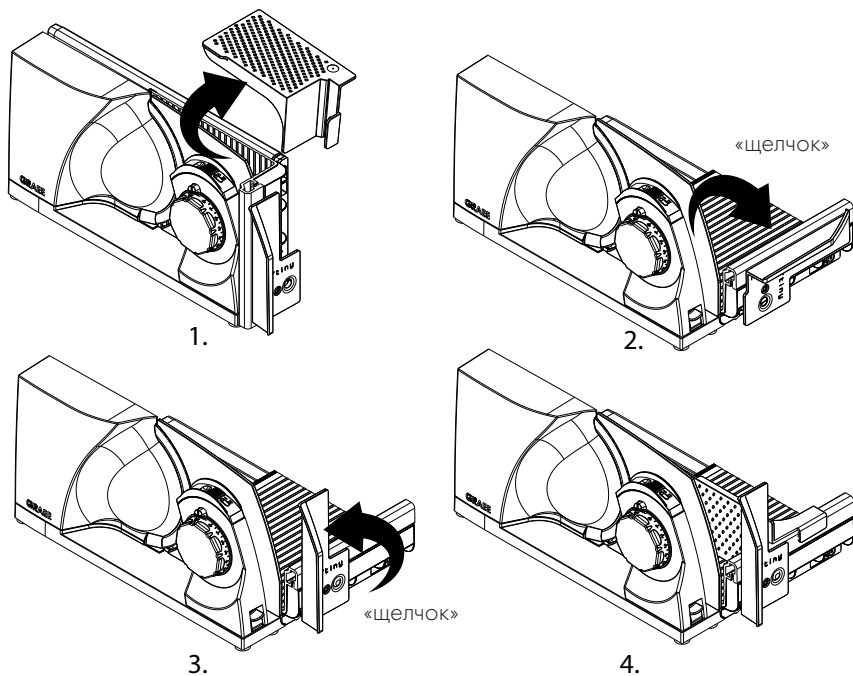
**RU**

UK

## РАСКЛАДЫВАНИЕ УСТРОЙСТВА

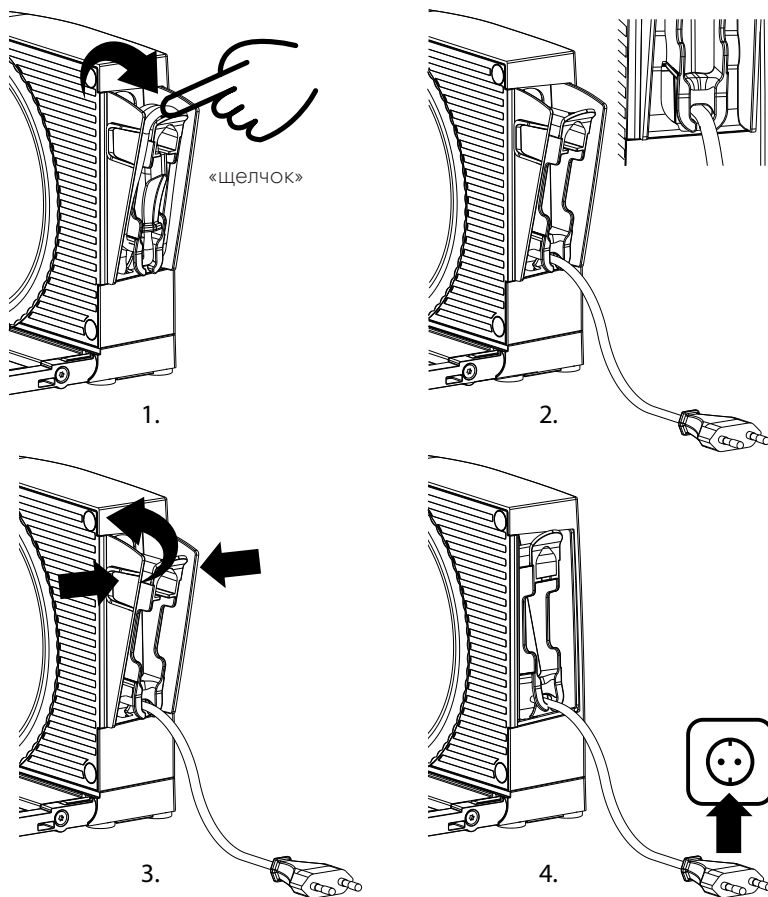
- Снимите держатель для остатков продуктов, если он все еще находится на устройстве.
- Откиньте стол для резки вниз, пока он не зафиксируется.
- Поверните защиту большого пальца в вертикальное положение, пока она не зафиксируется.
- Установите держатель для остатков продуктов на салазки

**i** Если защита большого пальца находится не в вертикальном положении, салазки не перемещаются. Таким образом резка невозможна из соображений безопасности.



## ПОДКЛЮЧЕНИЕ УСТРОЙСТВА

- Откройте механизм намотки кабеля из корпуса электродвигателя. Для этого слегка потяните за выступающую сверху накладку.
- Достаньте вилку из держателя и размотайте кабель на желаемую длину. Кабель можно зафиксировать в предусмотренной для этого выемке.
- Слегка сожмите обе внешние стенки и поверните механизм намотки кабеля назад в корпус электродвигателя.
- Вставьте штепсельную вилку в розетку.



DE

EN

FR

NL

IT

ES

DK

PL

HU

SV

NO

**RU**

UK

## РЕЗКА

### **⚠ ПРЕДУПРЕЖДЕНИЕ!**

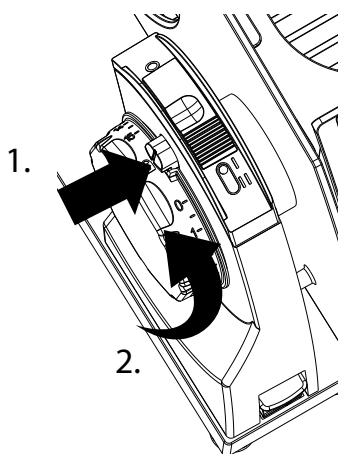
Опасность травмирования!

Нож очень острый и может отрезать части тела. В непосредственной опасности находятся, в частности, пальцы рук.

- Запрещается совать руки в зону между упорной пластиной и ножом, пока упорная пластина не закроется полностью.
- Запрещается касаться ножа пальцами.
- Салазки перемещаются во время резки. При ненадлежащем обращении существует опасность защемления пальцев.

Для предотвращения несанкционированного использования устройство оснащено предохранителем включения. Он выполнен в форме небольшой предохранительной кнопки над регулятором усилия резания. Предохранитель включения автоматически активируется при закрытом упоре, что подтверждает символ замка. Для его деактивации:

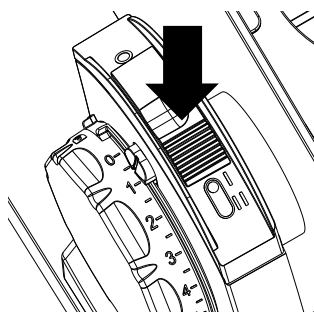
- нажмите предохранительную кнопку
- Одновременно поверните регулятор усилия резания.



**i** При активированном предохранителе включения регулятор усилия резания заблокирован и переключатель ВКЛ./ВЫКЛ. не активен. Предохранительная кнопка также одновременно является индикатором настроенного усилия резания.

- Поместить нарезаемый продукт на салазки.
- По возможности всегда используйте держатель для остатков продуктов.
- Установите желаемое усилие резания с помощью регулятора усилия резания.
- Переведите переключатель ВКЛ./ВЫКЛ. в положение мгновенного режима или переместите переключатель ВКЛ./ВЫКЛ. вперед в положение II для продолжительной эксплуатации.





Мгновенный режим



Продолжительная эксплуатация

- Равномерно проведите салазки по направлению к ножу.
- После окончания процесса резки отпустите переключатель ВКЛ./ВЫКЛ. либо переведите его в исходное положение О.
- Закройте упор.

## ВЫВОД ИЗ ЭКСПЛУАТАЦИИ И ХРАНЕНИЕ

### **⚠ ПРЕДУПРЕЖДЕНИЕ!**

Опасность травмирования!

Нож очень острый и может отрезать части тела. В непосредственной опасности находятся, в частности, пальцы рук.

- Запрещается совать руки в зону между упорной пластиной и ножом, пока упорная пластина полностью не закрылась или нож не перестал вращаться.
- Запрещается касаться ножа пальцами.



Устройство оснащено предохранителем от непреднамеренного складывания. Он обеспечивает возможность складывания устройства только при полностью закрытом упоре. Если упор открыт, кнопка разблокировки заблокирована.

## СКЛАДЫВАНИЕ УСТРОЙСТВА

- Закройте упор полностью, пока предохранительная кнопка не зафиксируется.
- Выдвиньте салазки вперед, пока подручник не будет располагаться перед устройством.
- Снимите держатель для остатков продуктов
- Нажмите кнопку разблокировки защиты большого пальца и поверните ее в горизонтальное положение.
- Нажмите кнопку разблокировки механизма складывания движением вниз и одновременно поверните стол для резки вверх
- При необходимости установите держатель для остатков продуктов на устройство.

DE

EN

FR

NL

IT

ES

DK

PL

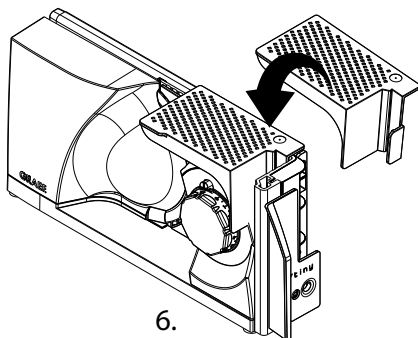
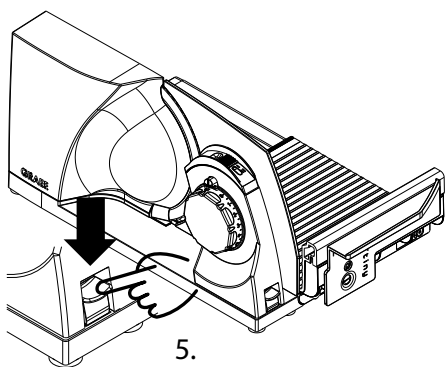
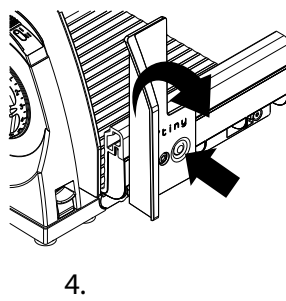
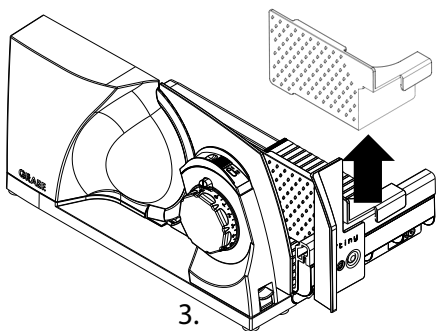
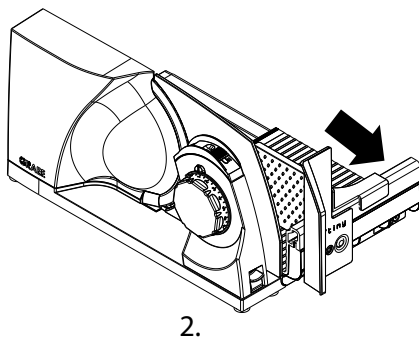
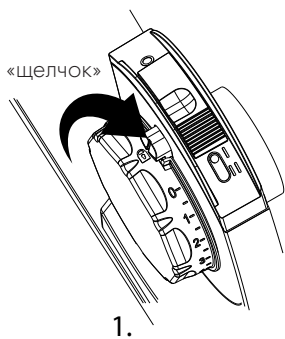
HU

SV

NO

RU

UK



## ХРАНЕНИЕ

### ВНИМАНИЕ!

Опасность травмирования!

Неконтролируемое опрокидывание или падение устройства приводит к опасности заземления.

- Устройство можно хранить в вертикальном положении. Всегда ставьте устройство таким образом, чтобы оно стояло устойчиво и не могло опрокинуться, например, к стене, в нишу или на полку.
- Устройство также можно хранить в горизонтальном положении, например, в выдвижном ящике.

## ОЧИСТКА И УХОД

### ПРЕДУПРЕЖДЕНИЕ!

Опасность травмирования!

- Ненадлежащая очистка может привести к травмам.
- Перед чисткой выключать устройство и вынимать штепсельную вилку из розетки.
- Перед любой очисткой следует дать остыть устройству.
- Проверьте, чтобы упор был закрыт (лезвие ножа должно быть закрыто).
- При очистке ножа действуйте крайне осторожно.

## НАРУЖНАЯ ОЧИСТКА УСТРОЙСТВА

- Прочистить наружные поверхности устройства мягким, влажным полотенцем. При сильном загрязнении может использоваться мягкое чистящее средство.
- Поддерживайте чистоту направляющих стола для резки, чтобы салазки всегда легко передвигались. Крошки можно очень просто удалить из направляющих движением назад. При необходимости используйте для этого салфетку или кисточку.
- Для труднодоступных мест рекомендуется выполнять очистку кисточкой.

### УВЕДОМЛЕНИЕ!

Опасность повреждения!

Ненадлежащее обращение с устройством может привести к его повреждению.

- Не использовать агрессивных или щелочных чистящих средств и растворителей.
- Не удалять прочно приставших загрязнений твердыми предметами.
- Запрещается опускать устройство в воду.
- Запрещается мыть устройство в посудомоечной машине и ставить его под проточную воду.
- Категорически запрещается мыть салазки в посудомоечной машине.
- Категорически запрещается мыть нож в посудомоечной машине, это может затупить лезвие и снизить устойчивость к коррозии (соль разъедает нож). Дополнительная опасность возникает при загрузке ножа в посудомоечную машину и выгрузке из нее.

DE

EN

FR

NL

IT

ES

DK

PL

HU

SV

NO

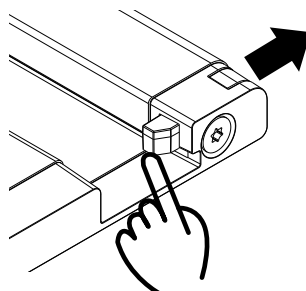
**RU**

UK

## ДЕМОНТАЖ И ОЧИСТКА САЛАЗОК

Для лучшей очистки салазок их можно снять с устройства.

- Переместите разблокировку салазок наружу.
- Снимите салазки.
- Прочистить все части влажным полотенцем или проточной водой. При сильном загрязнении может использоваться мягкое чистящее средство.
- Раз в месяц капайте несколько капель масла без содержания смолы или вазелина на направляющую салазок.
- Удалите излишнее масло или излишний вазелин мягкой хлопчатобумажной салфеткой.
- После окончания процесса очистки снова установите салазки на профиль направляющей.
- Сдвиньте разблокировку салазок назад внутрь.



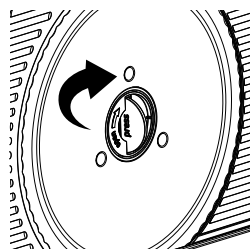
## ДЕМОНТАЖ, ОЧИСТКА И СМАЗЫВАНИЕ НОЖА

### ⚠ ВНИМАНИЕ!

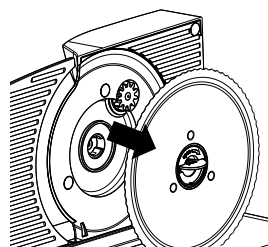
Острый нож!

При очистке ножа действуйте крайне осторожно.

- Полностью притянуть салазки к себе.
- Легкое нажатие на центр винта ножа слегка приподнимает встроенную откидную ручку. Полностью откиньте откидную ручку.
- Для отсоединения ножа поверните откидной ручкой винт ножа по часовой стрелке вправо и осторожно снимите нож.



1.



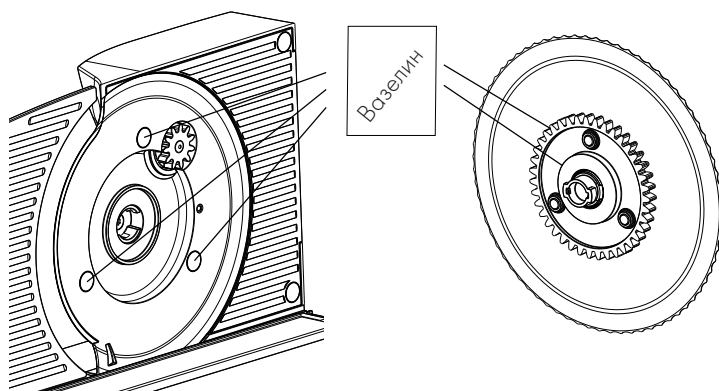
2.

- Осторожно выполните очистку ножа влажной салфеткой.
- Выполните очистку внутренней части устройства влажной салфеткой.
- Регулярное смазывание увеличивает срок службы вашего устройства. Используйте для этого вазелин, пригодный для контакта с пищевыми продуктами. Подходящий вазелин можно приобрести в нашем онлайн-магазине по адресу в Интернете [www.graef.de](http://www.graef.de), артикульный № 141852.



Регулярно смазывайте устройство:

- При частом использовании каждые 2-3 дня
  - Если устройство работает всего 10 минут в день, каждые 14 дней
- Смажьте зубчатое колесо на ноже.
  - Смажьте три переставных кулачка на внутренней стороне устройства.
  - Снова установите нож в обратной последовательности.



### **ДОЛГОВЕЧНОСТЬ НОЖА**

Чтобы надолго сохранить ваш нож ф. GRAEF заточенным и обеспечить его долговечность рекомендуется выполнять регулярную очистку, в частности, после нарезки засоленного мяса или ветчины. Эти продукты питания содержат соли, которые при длительном контакте с поверхностью ножа могут даже привести к образованию ржавчины (даже на «нержавеющей» высококачественной стали). При нарезке продуктов, которые содержат воду, например, помидоры или огурцы на поверхности ножа также может образоваться ржавчина из-за отсутствия очистки или при ее неправильном (слишком «влажная») выполнении. Поэтому рекомендуется чистить нож сразу же после использования влажным полотенцем и, в случае необходимости, с небольшим средством чистящего средства. Также время от времени снимайте нож и выполняйте очистку внутри устройства. В особенности, это необходимо, если нарезались «сочные» продукты (овощи, фрукты, жаркое и т.д.). Обращаться с ножом осторожно.

DE

EN

FR

NL

IT

ES

DK

PL

HU

SV

NO

**RU**

UK

## **КЛИЕНТСКАЯ СЛУЖБА**

При неисправности Вашего устройства GRAEF, обратитесь к Вашему дистрибьютору или в клиентский сервис GRAEF по номеру: +49 2932-9703 677 или отправьте электронное сообщение по адресу: [service@graef.de](mailto:service@graef.de).

## **УТИЛИЗАЦИЯ**

### **УДАЛЕНИЕ УПАКОВКИ**



Упаковка защищает устройство от повреждений во время транспортировки. Упаковочные материалы выбраны с учетом безопасности для окружающей среды и возможности утилизации, а поэтому они пригодны для вторичного использования. Переработка упаковки в цикле материала экономит сырье и снижает образование отходов. Утилизируйте не нужные упаковочные материалы в местах приема с отметкой »Grüner Punkt«.



По возможности храните оригинальную упаковку в течение гарантийного срока устройства, чтобы иметь возможность надлежащим образом упаковать и транспортировать устройство при наступлении гарантийного случая.

### **УТИЛИЗАЦИЯ УСТРОЙСТВА**



По завершении срока службы устройство не подлежит утилизации как обычные бытовые отходы. Символ на устройстве и в руководстве по эксплуатации указывает на это. Материалы повторно используются согласно обозначению. Повторное использование, переработка материалов или другие способы использования старой техники вносят большой вклад в защиту окружающей среды. Узнавайте в Вашей администрации о соответствующих приемных пунктах.

## **ГАРАНТИЯ**

Для этого продукта начиная с даты продажи действует законная гарантия в течение 24 месяцев согласно § 439 и след. Гражданского кодекса, том Е. Эта гарантия не распространяется на ущерб, возникший из-за ненадлежащего обращения или ненадлежащего использования, а также дефекты, которые лишь незначительно влияют на работоспособность или стоимость устройства. Кроме того, гарантия не распространяется на повреждения при транспортировке, возникшие не по нашей вине. Гарантия не действует для повреждений, возникших не по нашей вине или в результате ремонта, выполненного не нашими представительствами. При обоснованных рекламациях будет выполнен ремонт дефектного продукта или его замена на исправный продукт.

## УСТРАНЕНИЕ ПРОБЛЕМ

| Проблема  | Причина  | Способ устранения   |
|---|--|---|
| Регулятор усиления резания не поворачивается.     | Предохранитель включения активирован.  | Нажмите предохранительную кнопку и поверните регулятор усиления резания.              |
| Устройство не включается.                         | Предохранитель включения активирован.  | Нажмите предохранительную кнопку и поверните регулятор усиления резания.              |
| Салазки заблокированы, перемещаются не полностью. | Из соображений безопасности защита большого пальца во время эксплуатации должна находиться в вертикальном положении. | Поверните защиту большого пальца в вертикальное положение, пока она не зафиксируется. |
| Салазки плохо перемещаются.                       | Направляющая салазок загрязнена.   | Очистите направляющую салазок и смажьте ее.   |
| Салазки скрипят при перемещении                   | Защита большого пальца трется о нижнюю кромку стола для резки  | Поверните защиту большого пальца в вертикальное положение, пока она не зафиксируется. |
| Стол для резки не складывается.                   | Из соображений безопасности складывание стола для резки возможно только, если упор полностью закрыт.                 | Закройте упор полностью, пока предохранительная кнопка не зафиксируется.              |
|   | Салазки недостаточно выдвинуты, подручник ударяется об упор.   | Выдвиньте салазки вперед, пока подручник не будет располагаться перед устройством.    |
| Скрежет ножа                                      | Остатки продуктов на ноже  | Снимите нож и тщательно очистите его. Затем смажьте согласно инструкции.              |

DE

EN

FR

NL

IT

ES

DK

PL

HU

SV

NO

RU

UK

| Problem  | Причина   | Способ устранения  |
|--|---|--|
| Тугой ход ножа или частота вращения ножа сильно снижена.   | Зубчатое колесо ножа недостаточно смазано, или загрязнено.                          | Снимите нож и тщательно очистите зубчатое колесо ножа. Затем смажьте согласно инструкции.  |
|  | Устройство перегружено.   | Прервите процесс резки и осторожно удалите нарезаемый продукт. Следите за тем, чтобы использовались только подходящие нарезаемые продукты, и при необходимости отрегулируйте ширину резки. |
| Механизм намотки кабеля не выдвигается или не задвигается. | Намотанный недостаточно туго кабель образует петли, которые трутся о корпус.        | Попробуйте осторожно размотать кабель. Это возможно, как правило, даже тогда, когда механизм намотки кабеля все еще находится в устройстве.  |
| Устройство скользит по рабочей поверхности при резке.      | Установочная поверхность или резиновые ножки устройства загрязнены.                 | Установочная поверхность и резиновые ножки машины должны быть чистыми и без следов смазки.   |
| Плохое качество резки ножа.                                | Нож затуплен и требует заточки.   |  |
| Отрезанный продукт затягивается за нож.                    | Продукты нарезаются неправильно. Слишком большое расстояние между ножом и корпусом. | Убедитесь, что нож правильно установлен и на внутренней стороне ножа нет загрязнений. При необходимости выполните очистку ножа и внутренней части устройства согласно инструкции.          |



| Проблема   | Причина  | Способ устранения   |
|--|--|---|
| Рабочие шумы становятся громче при повышенном использовании. | Недостаточно смазанный привод.   | Снимите нож и тщательно очистите зубчатое колесо ножа. Затем смажьте зубчатое колесо и переставные кулачки согласно инструкции.   |
| Нож не зафиксирован  | Винт ножа не зафиксирован  | Обеспечьте, чтобы нож был правильно установлен и винт ножа надежно зафиксирован = поверните против часовой стрелки влево  |
|  | Переставные кулачки расшатались  | На внутренней стороне устройства под ножом расположены три переставных кулачка. Убедитесь, что они установлены. Если переставные кулачки отсутствуют, свяжитесь с сервисной службой ф. GRAEF. |
| Устройство продолжает работать, хотя упор закрыт             | Переключатель ВКЛ./ВЫКЛ. во время закрывания упора все еще находился в положении II для продолжительной эксплуатации | Переместите переключатель ВКЛ./ВЫКЛ. назад в положение 0. Следите за тем, чтобы перед закрытием упора сначала было выключено устройство.  |

DE

EN

FR

NL

IT

ES

DK

PL

HU

SV

NO

RU

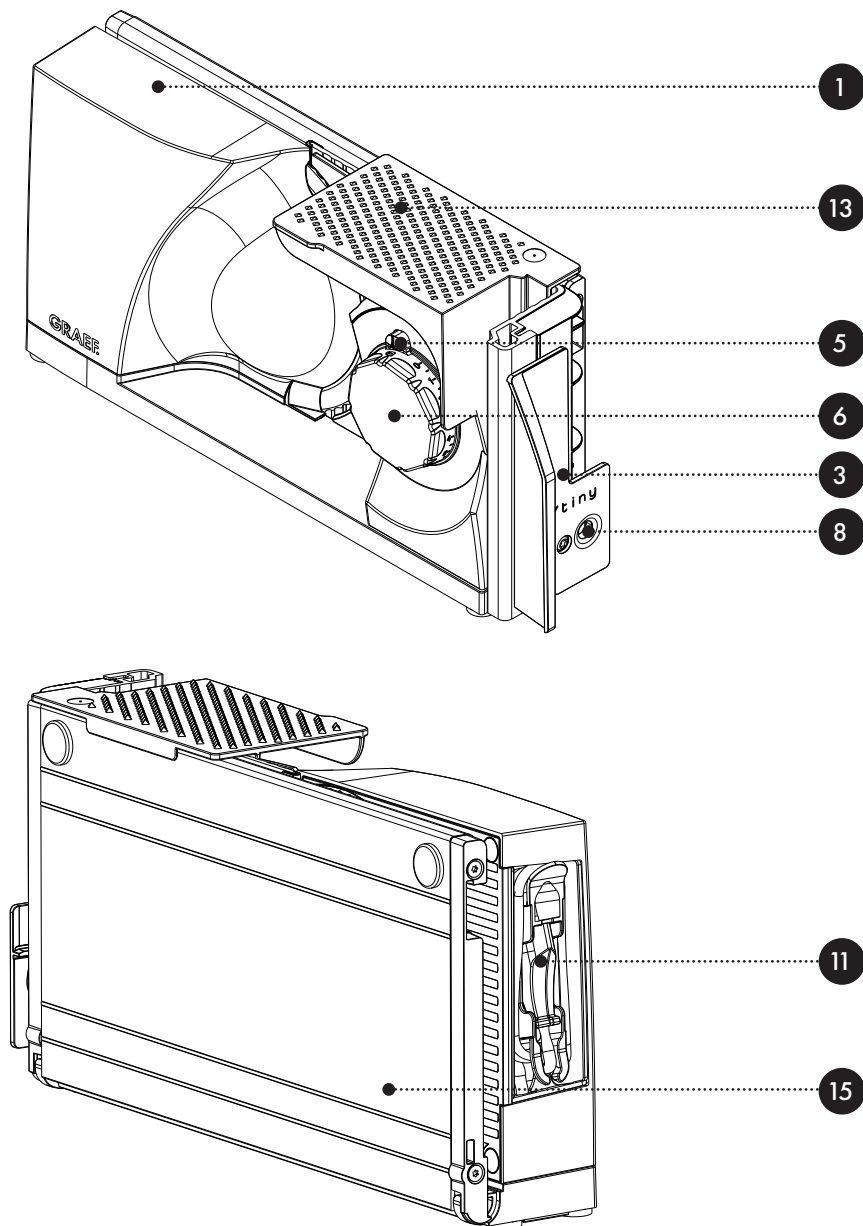
UK

|   |     |
|---|-----|
| Огляд продукту .....  | 267 |
| Опис продукту .....   | 269 |
| Технічні характеристики .....                                   | 269 |
| Акcesуари .....   | 270 |
| Загальні відомості .....  | 270 |
| Інформація щодо цієї інструкції з експлуатації .....            | 270 |
| икористання відповідно до призначення .....                     | 271 |
| Обмеження відповідальності .....                                | 271 |
| Попереджувальні повідомлення та символ .....                    | 272 |
| Безпека .....   | 272 |
| Загальні інструкції з техніки безпеки .....                     | 272 |
| Небезпека від електричного струму .....                         | 274 |
| Інструкції з техніки безпеки для електричного підключення ..... | 274 |
| Розпакування пристрою .....                                     | 274 |
| Вимоги до місця встановлення .....                              | 275 |
| Перед першим використанням .....                                | 275 |
| Загальне очищення .....   | 275 |
| Введення в експлуатацію та використання .....                   | 275 |
| Розкладання пристрою .....                                      | 276 |
| Приєднання пристрою .....                                       | 277 |
| Різання .....   | 278 |
| Виведення з експлуатації та зберігання .....                    | 279 |
| Складання пристрою .....  | 279 |
| Зберігання .....  | 281 |
| Чистка та догляд .....  | 281 |
| Чистка зовнішньої частини пристрою .....                        | 281 |
| Зняття та чистка повзуна .....                                  | 282 |
| Зняття, чистка та змашування ножа .....                         | 282 |
| Переконайтеся, що ніж зберігає свою якість .....                | 283 |
| Служба підтримки клієнтів .....                                 | 284 |
| Утилізація .....  | 284 |
| Утилізація упаковки .....                                       | 284 |
| Утилізація пристрою .....                                       | 284 |
| Забезпечення .....  | 284 |
| Усунення несправностей .....                                    | 285 |

## ОГЛЯД ПРОДУКТУ

### Вид на складений пристрій

(Зображення можуть відрізнятись від оригіналу)



DE

EN

FR

NL

IT

ES

DK

PL

HU

SV

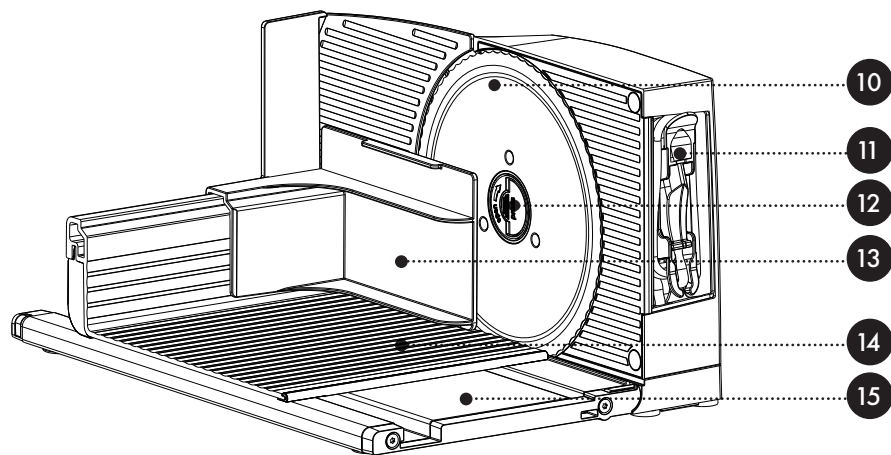
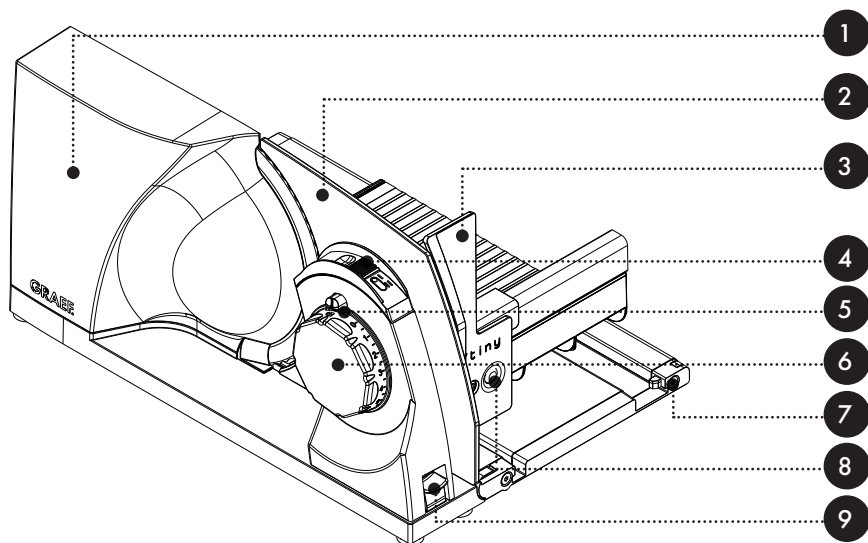
NO

RU

**UK**

## Вид на розкладений пристрій

(Зображення можуть відрізнятися від оригіналу)



## ОПИС ПРОДУКТУ

- 1 Корпус двигуна
- 2 Стопорна пластина
- 3 Захист великого пальця
- 4 Перемикач ВВІМК. / ВІМК.
- 5 Запобіжна кнопка
- 6 Регулювання товщини різання
- 7 Розблокування повзуна
- 8 Кнопка розблокування захисту великого пальця
- 9 Кнопка розблокування механізму складання
- 10 Ніж
- 11 Вбудований механізм намотування кабелю
- 12 Гвинт ножа
- 13 Тримач залишків продуктів
- 14 Повзун
- 15 Стіл для різання

## ТЕХНІЧНІ ХАРАКТЕРИСТИКИ

|                            |   |
|----------------------------|---|
| Габарити (Ш x В x Г):      | 80 x 182 x 402 мм (в складеному стані)<br>234 x 182 x 340 мм (в стані готовності до роботи) |
| Вага:                      | приблизно 3,3 кг  |
| Приєднання:                | 230V / 50 Hz AC   |
| Номинальна потужність:     | 45 W  |
| Висота різання:            | 150 mm  |
| Довжина різання:           | 237 mm  |
| Короточасний режим роботи: | 5 хвилин  |

DE

EN

FR

NL

IT

ES

DK

PL

HU

SV

NO

RU

**UK**

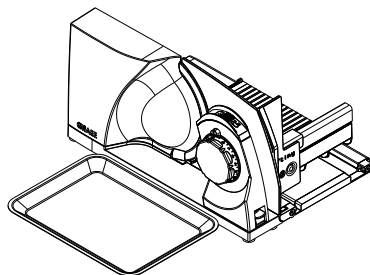
## **АКСЕСУАРИ**

(Аксесуари залежно від виконання входять до комплекту постачання або продаються окремо)

- Пластик - таця
- Високоякісна сталь - таця
- Гладкий ніж із високоякісної сталі

Розмістіть тацю поруч з пристроєм. На тацю викладається продукт, що нарізається.

Для заміни ножа враховуйте розділ «Чистка та догляд».



Ви можете замовити додаткові аксесуари в нашому інтернет-магазині [www.graef.de](http://www.graef.de) або у Вашого торговельного посередника.

## **ЗАГАЛЬНІ ВІДОМОСТІ**

Шановний клієнт,

ви зробили правильний вибір, придбавши цю універсальну скиборізку MYtiny. Ви придбали визнаний якісний продукт. Ми дякуємо Вам за покупку і бажаємо Вам багато задоволення від нової універсальної скиборізки.

## **ІНФОРМАЦІЯ ЩОДО ЦІЄЇ ІНСТРУКЦІЇ З ЕКСПЛУАТАЦІЇ**

Ця інструкція з експлуатації надає важливу інформацію щодо введення в експлуатацію, безпеки, використання за призначенням та догляду за універсальною скиборізкою (далі - „пристрій”). Вона завжди повинна знаходитися в місці використання пристрою. Її повинні прочитати та використовувати всі, кому довірено

- введення в експлуатацію,
- обслуговування,
- усунення несправностей та / або
- очищення

пристрою. Збережіть цю інструкцію з експлуатації та передайте її разом із пристроєм наступному власнику.

Ця інструкція з експлуатації не може врахувати всі можливі аспекти. Для отримання додаткової інформації або питань, які не розглядаються або не докладно описані в цій інструкції, будь ласка, зверніться до служби підтримки клієнтів Граеф (GRAEF) або до спеціалізованого продавця.

## **ВИКОРИСТАННЯ ВІДПОВІДНО ДО ПРИЗНАЧЕННЯ**

Цей пристрій не призначений для комерційного використання. Використовуйте універсальну скиборізку лише в закритих приміщеннях. Ви можете ним нарізати хліб, шинку, ковбасу, сир, моркву, огірки, фрукти, овочі тощо. Категорично забороняється нарізати тверді предмети, такі як заморожені харчові продукти, кістки, дерево, листовий метал тощо. Цей пристрій призначений для використання в домашніх умовах. Будь-яке інше або додаткове використання вважається не призначеним. Пристрій може становити небезпеку, якщо він не використовується за призначенням.

- Використовуйте пристрій тільки за призначенням.
- Дотримуйтесь процедур, описаних у цій інструкції з експлуатації.

Претензії будь-якого виду внаслідок пошкодження, спричиненого в разі неправильного використання, виключаються. Ризик несе виключно користувач.

## **ОБМЕЖЕННЯ ВІДПОВІДАЛЬНОСТІ**

Вся технічна інформація, дані та інструкції з монтажу, експлуатації та технічного обслуговування, що містяться в цій інструкції з експлуатації, відповідають останньому стану на момент виходу в друк і надаються з урахуванням нашого попереднього досвіду і знань. Жодні претензії не можуть бути отримані з інформації, ілюстрацій та описів у цій інструкції. Виробник не несе ніякої відповідальності за збитки у зв'язку з:

- недотриманням інструкції,
- неналежним використанням,
- неналежним ремонтом,
- технічними змінами,
- використанням невідповідних запасних частин.

Переклади підготовлені сумлінно та відповідно до нашого рівня знань. Ми не несемо жодної відповідальності за помилки перекладу. Тільки вихідний текст на німецькій мові залишається обов'язковим для виконання.

DE

EN

FR

NL

IT

ES

DK

PL

HU

SV

NO

RU

**UK**

## **ПОПЕРЕДЖУВАЛЬНІ ПОВІДОМЛЕННЯ ТА СИМВОЛИ**

В цій інструкції з експлуатації використовуються наступні попереджувальні повідомлення, сигнальні слова та символи:

### **УВАГА!**

Цей сигнальний символ/це сигнальне слово позначає небезпеку високого ступеня, яка, якщо її не уникнути, може призвести до смерті або серйозної травми.

### **ОБЕРЕЖНО!**

Цей сигнальний символ / слово позначає небезпеку з низьким рівнем ризику, який, якщо його не уникнути, може призвести до легких або середніх травм.

### **ВКАЗІВКА!**

Це сигнальне слово попереджає про можливу матеріальну шкоду.



Цей символ надає важливу додаткову інформацію про режим роботи.

## **БЕЗПЕКА**

### **ЗАГАЛЬНІ ІНСТРУКЦІЇ З ТЕХНІКИ БЕЗПЕКИ**

Цей пристрій відповідає діючим правилам техніки безпеки. Для безпечного використання враховуйте наступні інструкції з техніки безпеки:

- Неправильне використання може призвести до травмування осіб та пошкодження майна.
- Перед використанням перевірте пристрій на наявність зовнішніх видимих пошкоджень корпусу, з'єднувального кабелю та штепселю.
- Не використовуйте пошкоджений пристрій.
- Якщо з'єднувальний кабель пошкоджений, його може замінити лише виробник, його служба підтримки клієнтів або кваліфікована особа, щоб уникнути небезпеки.
- Ремонт може проводити тільки фахівець або служба підтримки клієнтів Граеф (GRAEF). Неправильний ремонт може спричинити значну небезпеку для користувача. Крім того, термін дії гарантії закінчується.
- Дефектні компоненти можна замінювати тільки оригінальними запасними частинами. Тільки ці частини гарантовано відповідають вимогам безпеки.



- Цей пристрій не призначений для використання дітьми. Пристрій та його з'єднувальний кабель слід тримати подалі від дітей.
- Слідкуйте за дітьми, щоб переконатися, що вони не грають із пристроєм.
- Цим пристроєм можуть користуватися також особи з обмеженими фізичними, сенсорними або розумовими можливостями чи з нестачею досвіду та/або знань, якщо за ними наглядають або їм провели інструктаж щодо безпечного користування пристроєм та які розуміють небезпеки, що походять від пристрою.
- Пристрій не призначений для роботи із зовнішнім таймером або окремим пультом дистанційного керування.
- Завжди витягайте кабель із розетки за штепсель, а не за кабель живлення.
- Переконайтеся, що кабель живлення ніде не зачепився, бо це може призвести до падіння пристрою.
- Пакувальні матеріали не повинні бути використовані для гри. Існує небезпека задухи.
- Завжди вимикайте пристрій та від'єднуйте від електроживлення, якщо він не використовується або залишається без нагляду. Те саме стосується очищення та технічного обслуговування пристрою або заміни аксесуарів. Це особливо важливо для запобігання запуску ножа без нагляду.
- Після 5 хвилин безперервної роботи Ви повинні дати двигуну охолонути протягом 1 години.
- Використовувати цей пристрій необхідно з повзуном та тримачем залишків продуктів в робочому положенні, хіба що його використання неможливе через розмір та форму матеріалу, що нарізається.
- Виконуйте очищення пристрою, тримача залишків продуктів та при необхідності аксесуарів вологою ганчіркою або м'яким засобом для очищення.
- Чистіть ніж вологою ганчіркою. Обережно, небезпека травми.
- **БЕРЕЖІТЬ ІНСТРУКЦІЮ З ЕКСПЛУАТАЦІЇ.**

DE

EN

FR

NL

IT

ES

DK

PL

HU

SV

NO

RU

UK

## **НЕБЕЗПЕКА ВІД ЕЛЕКТРИЧНОГО СТРУМУ**

### **⚠ УВАГА!**

Контакт з кабелями або компонентами, що знаходяться під напругою, може становити небезпеку для життя!

Щоб уникнути небезпеки електричного струму, дотримуйтеся наступних інструкцій з техніки безпеки:

- Не використовуйте пристрій, якщо пошкоджено кабель живлення або штепсель.
- У цьому випадку перед подальшим застосуванням пристрою встановіть новий з'єднувальний кабель за допомогою служби підтримки клієнтів Граеф (GRAEF) або уповноваженого фахівця.
- Ні в якому разі не слід відкривати корпус пристрою. В разі контакту з роз'ємами, які знаходяться під напругою, або внесення змін в електричну чи механічну частину конструкції, існує небезпека ураження електричним струмом.
- Ніколи не торкайтеся будь-яких частин, які знаходяться під напругою. Це може призвести до ураження електричним струмом і навіть до смерті.

## **ІНСТРУКЦІЇ З ТЕХНІКИ БЕЗПЕКИ ДЛЯ ЕЛЕКТРИЧНОГО ПІДКЛЮЧЕННЯ**

Для забезпечення безпечної та безпомилкової роботи пристрою під час електричного з'єднання необхідно дотримуватися наступних інструкцій:

- Перед підключенням порівняйте дані підключення (напругу і частоту), зазначені на табличці з технічними даними, з даними Вашої електромережі. Ці дані повинні збігатися, щоб запобігти пошкодженню пристрою. Якщо у Вас є сумніви, зверніться до кваліфікованого електрика.
- Розетка повинна бути захищена як мінімум одним запобіжним вимикачем на 10 А.
- Переконайтесь, що кабель живлення не пошкоджений і не прокладений над гарячими поверхнями або гострими краями.
- З'єднувальний кабель не повинен бути щільно натягнутим.
- Електрична безпека пристрою гарантується тільки в тому випадку, якщо він експлуатується з встановленим згідно з інструкцією електроживленням. У разі сумнівів попросіть кваліфікованого електрика перевірити електроустановку в будинку. Виробник не несе відповідальності за шкоду, яка виникла внаслідок неналежного електроживлення.

## **РОЗПАКУВАННЯ ПРИСТРОЮ**

Розпаковуючи пристрій, виконайте наступні дії:

- Вийміть пристрій з коробки.
- Видаліть усі частини упаковки.

### **⚠ ОБЕРЕЖНО!**

Небезпека травми!

Дуже гострий ніж може спричинити травми.

- Видаліть будь-які наклейки з пристрою (не типову табличку).

## **ВИМОГИ ДО МІСЦЯ ВСТАНОВЛЕННЯ**

Для безпечної та безпомилкової роботи пристрою місце його встановлення повинно відповідати таким вимогам:

- Помістіть пристрій на твердій, рівній, горизонтальній та нековзній поверхні з достатньою вантажопідйомістю.
- Переконайтесь, що пристрій не може впасти.
- Виберіть місце установки, щоб діти не могли торкнутися ножа або лінії живлення пристрою.
- Ніколи не використовуйте пристрій на відкритому повітрі та тримайте його в сухому місці.
- Пристрій не призначений для установки в настінну або вбудовану шафу.
- Не розміщуйте пристрій у гарячому, мокрому або вологому середовищі.
- Розетка повинна бути легко доступна, щоб штепсель можна було легко витягнути, якщо це необхідно.
- Якщо з'єднувальний кабель задовгий, його довжину можна відрегулювати за допомогою механізму намотування кабелю.

## **ПЕРЕД ПЕРШИМ ВИКОРИСТАННЯМ**

### **⚠ ОБЕРЕЖНО!**

Небезпека травми!

Дуже гострий ніж може спричинити травми.

- Будьте дуже обережні, витираючи ніж.

## **ЗАГАЛЬНЕ ОЧИЩЕННЯ**

Пристрій та, зокрема, ніж перед першим використанням слід витерти вологою ганчіркою, щоб усунути можливі залишки продукту. Див. також розділ «Очищення та догляд».

## **ВВЕДЕННЯ В ЕКСПЛУАТАЦІЮ**

### **⚠ УВАГА!**

Небезпека травми!

Дуже гострий ніж може відрізати частини тіла. Це небезпечно для усіх Ваших пальців, особливо для великого пальця.

- Тому забороняється торкатися зони між стопорною пластиною та ножем, поки стопорна пластина повністю не закрита або ніж все ще обертається.
- Не торкайтеся пальцями ножа.

DE

EN

FR

NL

IT

ES

DK

PL

HU

SV

NO

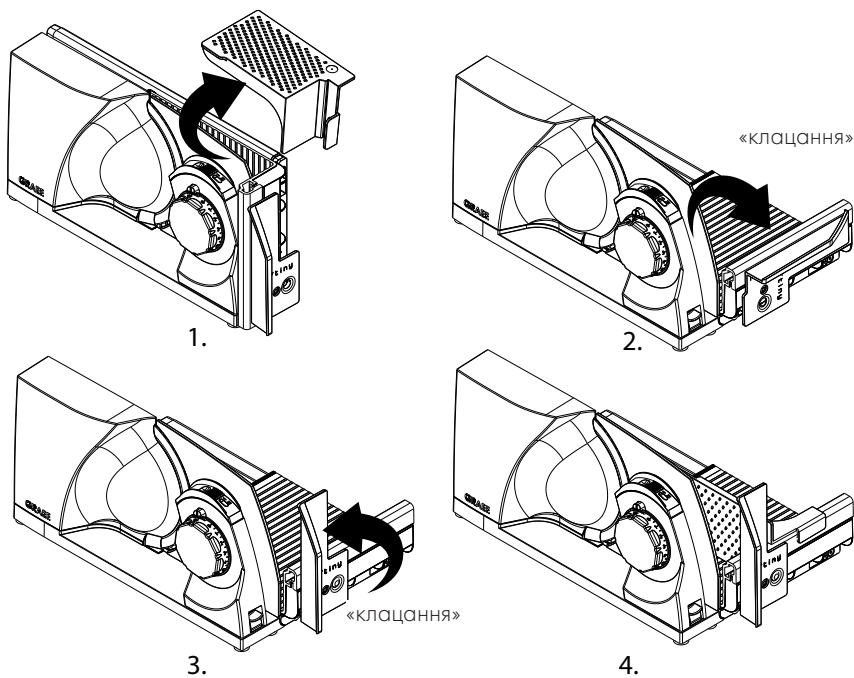
RU

UK

## РОЗКЛАДАННЯ ПРИСТРОЮ

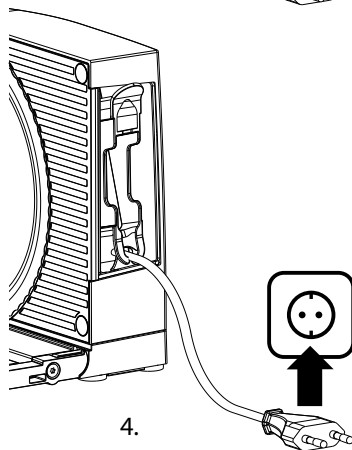
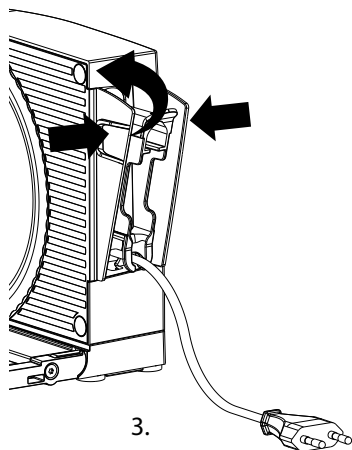
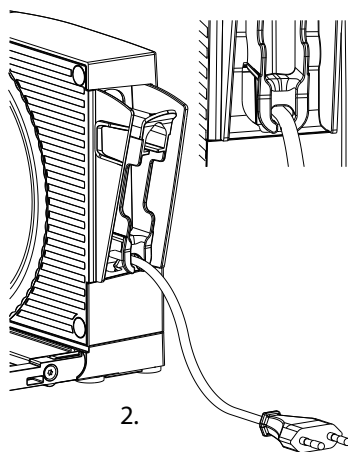
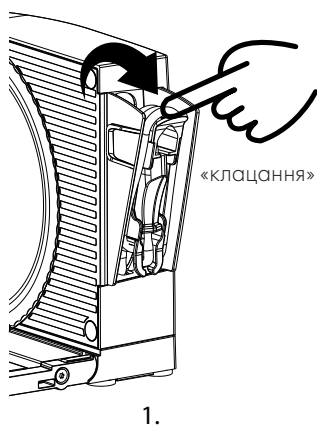
- Зніміть тримач залишків продуктів, якщо він все ще знаходиться на пристрої.
- Відкиньте стіл для різання донизу, поки він не зафіксується.
- Поверніть захист великого пальця у вертикальне положення, поки він не зафіксується.
- Встановіть тримач залишків продуктів на повзун

**i** Якщо захист великого пальця перебуває не у вертикальному положенні, повзун не переміщується. Тому різання неможливе з міркувань безпеки.



## ПРИЄДНАННЯ ПРИСТРОЮ

- Відкиньте механізм намотування кабелю з корпусу двигуна. Для цього злегка потягніть за накладку, що виступає.
- Дістаньте штепсель з тримача та розмотайте кабель на бажану довжину. Ви можете зафіксувати кабель в передбаченій для цього виїмці.
- Злегка стисніть обидві зовнішні стінки та поверніть механізм намотування кабелю назад в корпус двигуна.
- Вставте штепсель мережевого кабелю у розетку.



DE

EN

FR

NL

IT

ES

DK

PL

HU

SV

NO

RU

UK

## РІЗАННЯ

### ⚠ УВАГА!

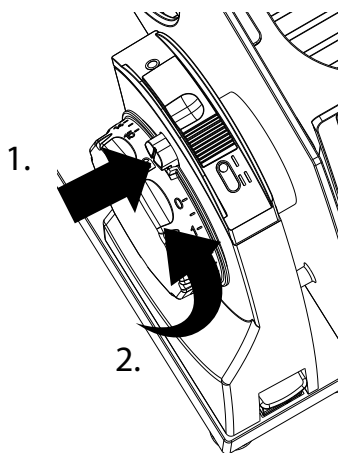
#### Небезпека травми!

Дуже гострий ніж може відрізати частини тіла. Це небезпечно для усіх Ваших пальців, особливо для великого пальця.

- Не торкайтеся місця між стопорною пластиною та ножем, поки стопорна пластина не буде повністю закрита.
- Не торкайтеся пальцями ножа.
- Повзун переміщується під час різання. При неналежному поводженні існує небезпека затиснення пальців.

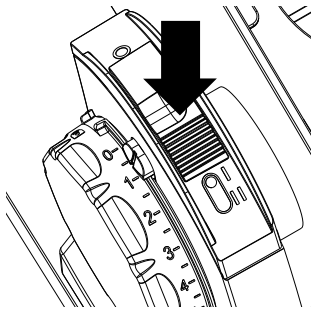
Пристрій оснащений запобіжником для захисту від неправомірного використання. Він виконаний у формі невеликої запобіжної кнопки над регулятором товщини різання. Захист від увімкнення автоматично активується при закритому стопорі, що підтверджує символ замку. Для деактивації:

- Натисніть запобіжну кнопку
- Одночасно поверніть регулятор товщини різання.

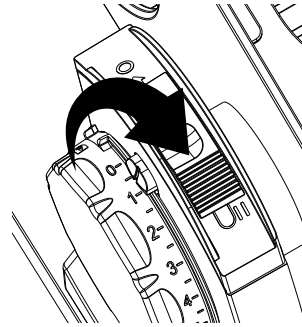


**i** При активованому захисті від увімкнення регулятор товщини різання заблоковано, а перемикач ВВІМК. / ВИМК. не активний. Запобіжна кнопка також одночасно є індикатором налаштованої товщини різання.

- Покладіть на повзун матеріал, що потрібно розрізати.
- За можливості завжди використовуйте тримач залишків продуктів.
- Налаштуйте бажану товщину різання шляхом обертання регулятора товщини різання.
- Переведіть перемикач ВВІМК. / ВИМК. у положення миттєвого режиму або зсуньте перемикач ВВІМК. / ВИМК. вперед в положення II для тривалої експлуатації.



Миттєвий режим



Тривала експлуатація

- Рівномірно присуньте повзун до ножа.
- Після закінчення процесу різання відпустіть перемикач ВВІМК. / ВИМК. або зсуньте його в початкове положення 0.
- Закрийте стопор.

## ВИВЕДЕННЯ З ЕКСПЛУАТАЦІЇ ТА ЗБЕРІГАННЯ

### **⚠ УВАГА!**

Небезпека травми!

Дуже гострий ніж може відрізати частини тіла. Це небезпечно для усіх Ваших пальців, особливо для великого пальця.

- Тому забороняється торкатися зони між стопорною пластиною та ножем, поки стопорна пластина повністю не закрита або ніж все ще обертається.
- Не торкайтеся пальцями ножа.

**i** Пристрій оснащено запобіжником від ненавмисного складання. Він забезпечує можливість складання пристрою тільки при повністю закритому стопорі. Якщо стопор відкритий, кнопка розблокування заблокована.

## СКЛАДАННЯ ПРИСТРОЮ

- Закрийте стопор повністю, поки запобіжна кнопка не зафіксується.
- Висуньте повзун вперед, поки підручник не буде знаходитися перед пристроєм.
- Зніміть тримач залишків продуктів
- Натисніть кнопку розблокування захисту великого пальця та поверніть його в горизонтальне положення.
- Натисніть кнопку розблокування механізму складання рухом вниз та одночасно поверніть стіл для різання нагору
- При необхідності встановіть тримач залишків продуктів на пристрій.

DE

EN

FR

NL

IT

ES

DK

PL

HU

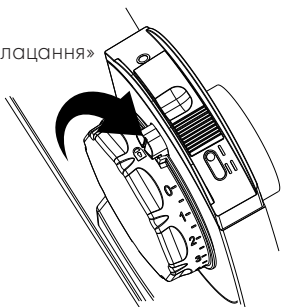
SV

NO

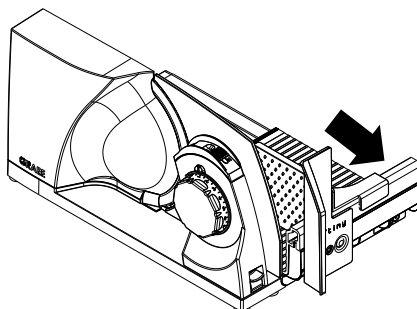
RU

UK

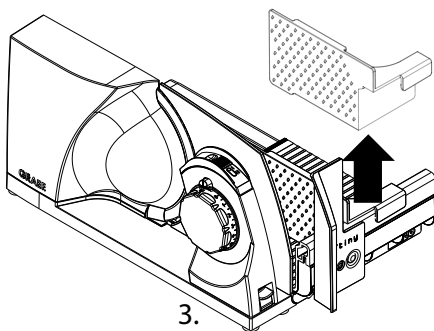
«КЛОЦАННЯ»



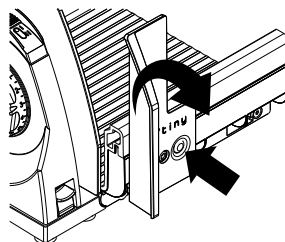
1.



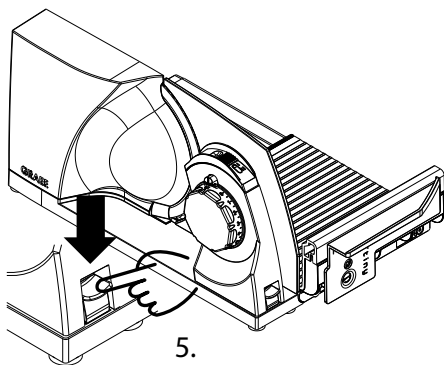
2.



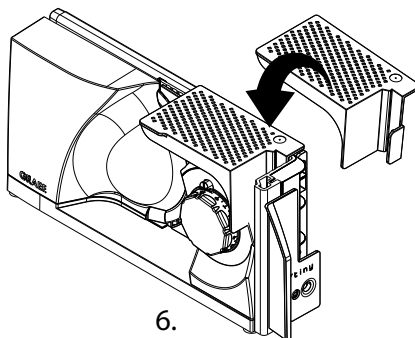
3.



4.



5.



6.



## ЗБЕРІГАННЯ

### **ОБЕРЕЖНО!**

Небезпека травми!

Неконтрольоване перекидання або падіння пристрою призводить до небезпеки затискання.

- Пристрій можна зберігати у вертикальному положенні. Завжди ставте пристрій таким чином, щоб він стояв стійко та не міг перекинутися, наприклад, до стіни, в нішу або на полицю.
- Пристрій також можна зберігати в горизонтальному положенні, наприклад, у висувному ящику.

## ЧИСТКА ТА ДОГЛЯД

### **УВАГА!**

Небезпека травми!

- Неправильна чистка може призвести до травм.
- Перед чисткою вимкніть пристрій та витягніть штепсель мережевого кабеля з розетки.
- Перед кожною чисткою дайте пристрою охолонути.
- Перевірте, чи стопор закритий (вістря ножа повинно бути закритим).
- Будьте дуже обережні при чищенні ножа.

## ЧИСТКА ЗОВНІШНЬОЇ ЧАСТИНИ ПРИСТРОЮ

- Чистіть зовнішню частину пристрою м'якою вологою ганчіркою. У разі сильного забруднення можна використовувати м'який миючий засіб.
- Підтримуйте чистоту напрямних столу для різання, щоб повзун завжди легко пересувався. Крихти можна дуже просто видалити з напрямних рухом назад. При необхідності використовуйте для цього ганчірку або пензлик.
- Для важкодоступних місць рекомендується виконувати очищення пензликом.

### **ВКАЗІВКА!**

Небезпека пошкодження!

Неправильне використання пристрою може пошкодити його.

- Не використовуйте агресивні або абразивні миючі засоби або розчинники.
- Не вишкрібайте тверді забруднення твердими предметами.
- Не занурюйте пристрій у воду.
- Не кладіть пристрій у посудомийну машину та не тримайте його під проточною водою.
- Ніколи не кладіть повзун у посудомийну машину.

DE

EN

FR

NL

IT

ES

DK

PL

HU

SV

NO

RU

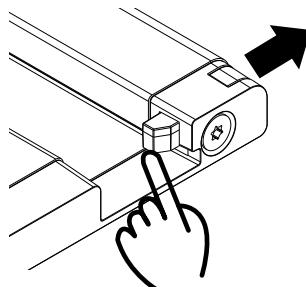
**UK**

- Ніколи не носите кладіть у посудомийну машину, це може вплинути на гостроту і корозійну стійкість (сіль атакує ніж). Інша небезпека - поводження з ножем при завантаженні та вивантаженні посудомийної машини.

### **ЗНЯТТЯ ТА ЧИСТКА ПОВЗУНА**

Для кращого очищення повзуну його можна зняти з пристрою.

- Зсуньте розблокування повзуну назовні.
- Зніміть повзун.
- Очистіть повзун вологою ганчіркою або під проточною водою. У разі сильного забруднення можна використовувати м'який миючий засіб.
- Раз на місяць нанесіть кілька крапель олії без вмісту смоли або вазеліну на направляючу повзуну.
- Видаліть залишки оливи або вазеліну м'якою бавовняною серветкою.
- Після завершення процесу очищення покладіть повзун назад на направляючий профіль.
- Зсуньте розблокування повзуну знову у середину.



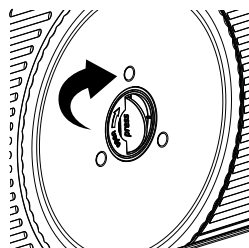
### **ЗНЯТТЯ, ЧИСТКА ТА ЗМАЩУВАННЯ НОЖА**

#### **⚠ ОБЕРЕЖНО!**

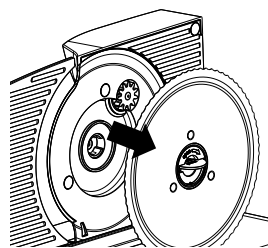
Гострий ніж!

Будьте дуже обережні при чищенні ножа.

- Потягніть повзун повністю на себе.
- Легке натискання на центр гвинта ножа злегка піднімає вбудовану відкидну ручку. Повністю відкиньте відкидну ручку.
- Для від'єднання ножа поверніть відкидну ручкою гвинт ножа за годинникову стрілку вправо та обережно зніміть ніж.



1.



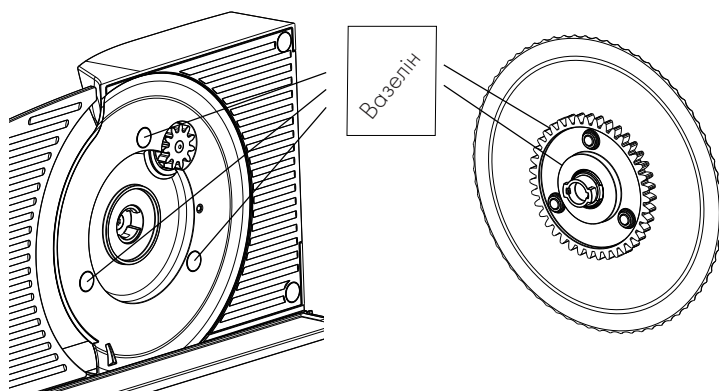
2.

- Обережно виконайте очищення ножа вологою ганчіркою.
- Очистіть внутрішню частину пристрою вологою ганчіркою.
- Регулярне змащування збільшує термін служби вашого пристрою. Використовуйте для цього вазелін, придатний для контакту з харчовими продуктами. Відповідний вазелін можна придбати в нашому онлайн-магазині за адресою в Інтернеті [www.graef.de](http://www.graef.de), артикульний № 141852.



Регулярно змащуйте пристрій:

- Кожні 2-3 дні при частому використанні.
  - Якщо пристрій працює лише 10 хвилин на день, кожні 14 днів.
- Змастіть шестерню на ножі.
  - Змастіть три переставних кулачки на внутрішній стороні пристрою.
  - Поставте ніж назад у зворотному порядку.



### ЗБЕРЕЖЕННЯ ЯКОСТІ НОЖА

Для тривалої гостроти та збереження якості ножа фірми Граеф (GRAEF) ми рекомендуємо Вам регулярно чистити його, особливо після нарізки соленого м'яса або шинки. Ці продукти містять солі, які, якщо вони тривалий час залишаються на поверхні ножа, можуть навіть призвести до утворення повітряної іржі (навіть на „нержавіючій“ сталі). Під час різання матеріалу, що містить багато води, наприклад, помідорів або огірків, через недостатнє або неправильне очищення (занадто „мокре“), на поверхні ножа також може утворитися повітряна іржа. Тому ми рекомендуємо Вам чистити ніж відразу після використання вологою ганчіркою та, якщо потрібно, невеликою кількістю миючого засобу. Час від часу виймайте ніж і очищайте внутрішню частину пристрою. Особливо, коли був розрізаний „соковитий“ матеріал (овочі, фрукти, печеня, тощо). Поводьтеся з ножем дуже обережно.

DE

EN

FR

NL

IT

ES

DK

PL

HU

SV

NO

RU

**UK**

## **СЛУЖБА ПІДТРИМКИ КЛІЄНТІВ**

Якщо Ваш пристрій GRAEF пошкоджено, зверніться до Вашого торговельного посередника або служби підтримки клієнтів фірми Граеф (GRAEF) за номером +49 29329703-677 або надішліть нам електронного листа на [service@graef.de](mailto:service@graef.de).

## **УТИЛІЗАЦІЯ**

### **УТИЛІЗАЦІЯ УПАКОВКИ**



Упаковка захищає пристрій від пошкодження під час транспортування. Матеріали для упаковки вибираються відповідно до екологічної сумісності та аспектів утилізації, тому вони підлягають вторинній переробці. Повернення упаковки до кругообігу матеріалів економить сировину та зменшує відходи. Утилізуйте пакувальні матеріали, які більше не потрібні, у пунктах збору для системи переробки „Зелена точка”.



Якщо це можливо, зберігайте оригінальну упаковку протягом гарантійного терміну пристрою, щоб його можна було належним чином упакувати та транспортувати у разі пред'явлення претензії щодо гарантії.

### **УТИЛІЗАЦІЯ ПРИСТРОЮ**



Після закінчення терміну служби цей продукт не можна утилізувати разом із звичайними побутовими відходами. Це позначається символом на продукті та в інструкції із застосування. Матеріали підлягають вторинній переробці відповідно до їх маркування. Завдяки повторному використанню, переробці матеріалів або іншим формам переробки старих пристроїв Ви робите важливий внесок у захист нашого навколишнього середовища. Будь ласка, зверніться до місцевих органів влади щодо відповідального пункту утилізації.

## **ЗАБЕЗПЕЧЕННЯ**

Для цього продукту починаючи з дати продажу діє законна гарантія протягом 24 місяців згідно § 439 та наст. Цивільного кодексу, том Е. Ця гарантія не поширюється на шкоду, що виникла через неналежне поводження або неналежне використання, а також дефекти, які лише несуттєво впливають на працездатність або вартість пристрою. Крім того, гарантія не поширюється на пошкодження при транспортуванні, які виникли не з нашої вини. Гарантія не діє для пошкоджень, що виникли не з нашої вини або в результаті ремонту, виконаного не нашими представництвами. При обґрунтованих рекамаціях буде виконаний ремонт дефектного продукту або його заміна на справний продукт.

## УСУНЕННЯ НЕСПРАВНОСТЕЙ

| Проблема                                     | Причина  | Рішення   |
|--|--|---|
| Регулятор товщини різання не обертається.    | Захист від увімкнення активовано.  | Натисніть запобіжну кнопку та поверніть регулятор товщини різання.                  |
| Пристрій не можна ввімкнути.                 | Захист від увімкнення активовано.  | Натисніть запобіжну кнопку та поверніть регулятор товщини різання.                  |
| Повзун заблокований, не зміщується повністю. | З міркувань безпеки захист великого пальця під час експлуатації повинен знаходитися у вертикальному положенні. | Поверніть захист великого пальця у вертикальне положення, поки він не зафіксується. |
| Повзун важко пересувається.                  | Напрямна повзуна забруднена.   | Очистьте та змастіть напрямну повзуна.  |
| Повзун рипить при змішуванні                 | Захист великого пальця третється об нижню крайку столу для різання   | Поверніть захист великого пальця у вертикальне положення, поки він не зафіксується. |
| Стіл для різання не складається.             | З міркувань безпеки складання столу для різання можливо тільки, якщо стопор повністю закритий.                 | Закрийте стопор повністю, поки запобіжна кнопка не зафіксується.                    |
|  | Повзун недостатньо висунутий, підручник вдярається об стопор.  | Висуньте повзун вперед, поки підручник не буде знаходитися перед пристроєм.         |
| Скреготливий шум від ножа.                   | Залишки їжі на ножі.   | Зніміть ніж та ретельно очистьте його. Потім змастіть відповідно до інструкції.     |

DE

EN

FR

NL

IT

ES

DK

PL

HU

SV

NO

RU

UK

| Проблема   | Причина  | Рішення   |
|--|--|---|
| Тугий хід ножа або частота обертання ножа сильно знижена.      | Шестерня ножа недостатньо змащена або забруднена.                                | Зніміть ніж та ретельно очистьте шестерню ножа. Потім змастіть відповідно до інструкції.  |
|  | Пристрій перевантажено.  | Перервіть процес різання та обережно видаліть матеріал, який потрібно нарізати. Обов'язково використовуйте тільки відповідний матеріал для різання і відповідно відрегулюйте ширину різання.      |
| Механізм намотування кабелю не висувається або не засувається. | Намотаний недостатньо туго кабель утворює петлі, які труться об корпус.          | Спробуйте обережно розмотати кабель. Це можливо, як правило, навіть тоді, коли механізм намотування кабелю все ще знаходиться в пристрої.   |
| Пристрій ковзає на робочій поверхні під час різання.           | Робоча поверхня або гумові ніжки пристрою забруднені.                            | Робоча поверхня та гумові ніжки повинні бути чистими і без слідів мастила.  |
| Ніж вже не ріже добре.   | Ніж тупий і його потрібно заточити.  |   |
| Порізаний матеріал витягується за ножом.                       | Продукти нарізаються неправильно. Занадто велика відстань між ножом та корпусом. | Переконайтеся, що ніж правильно встановлено і на внутрішній стороні ножа відсутні забруднення. При необхідності виконайте очищення ножа та внутрішньої частини пристрою відповідно до інструкції. |

| Проблема   | Причина  | Рішення   |
|--|--|---|
| Робочі шуми стають голоснішими при підвищеному використанні. | Коробка перемикачів передач недостатньо змащена.   | Зніміть ніж та ретельно очистьте шестерню ножа. Потім змастіть шестерню та переставні кулачки відповідно до інструкції.   |
| Ніж не зафіксований  | Гвинт ножа не зафіксований   | Забезпечте, щоб ніж був правильно встановлений і гвинт ножа надійно зафіксований = поверніть проти годинникової стрілки вліво   |
|  | Переставні кулачки розхиталися   | На внутрішній стороні пристрою під ножом розташовані три переставні кулачки. Переконайтеся, що вони встановлені. Якщо переставні кулачки відсутні, зв'яжіться з сервісною службою ф. GRAEF. |
| Пристрій продовжує працювати, хоча стопор закритий           | Перемикач ВВІМК. / ВІМК. під час закривання стопору все ще знаходився в положенні II для тривалої експлуатації | Перемістіть перемикач ВВІМК. / ВІМК. назад в положення 0. Слідкуйте за тим, щоб перед закриттям стопора спочатку було вимкнено пристрій.  |

DE

EN

FR

NL

IT

ES

DK

PL

HU

SV

NO

RU

UK













Gebr. Graef GmbH & Co. KG |  
Donnerfeld 6 | 59757 Arnsberg | [www.graef.de](http://www.graef.de)