

Geräteblatt

Kaminofen

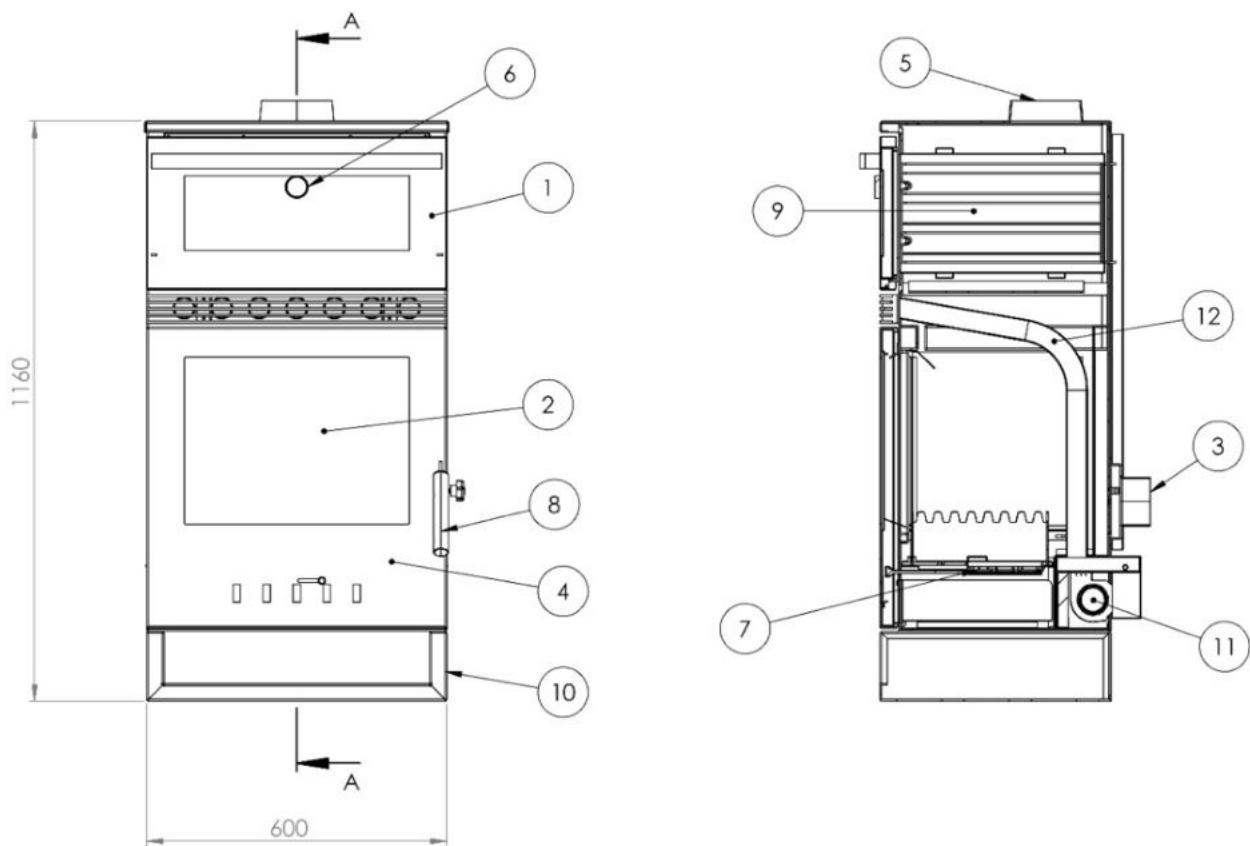
Raumheizer



Typgeprüft nach
DIN EN 13240

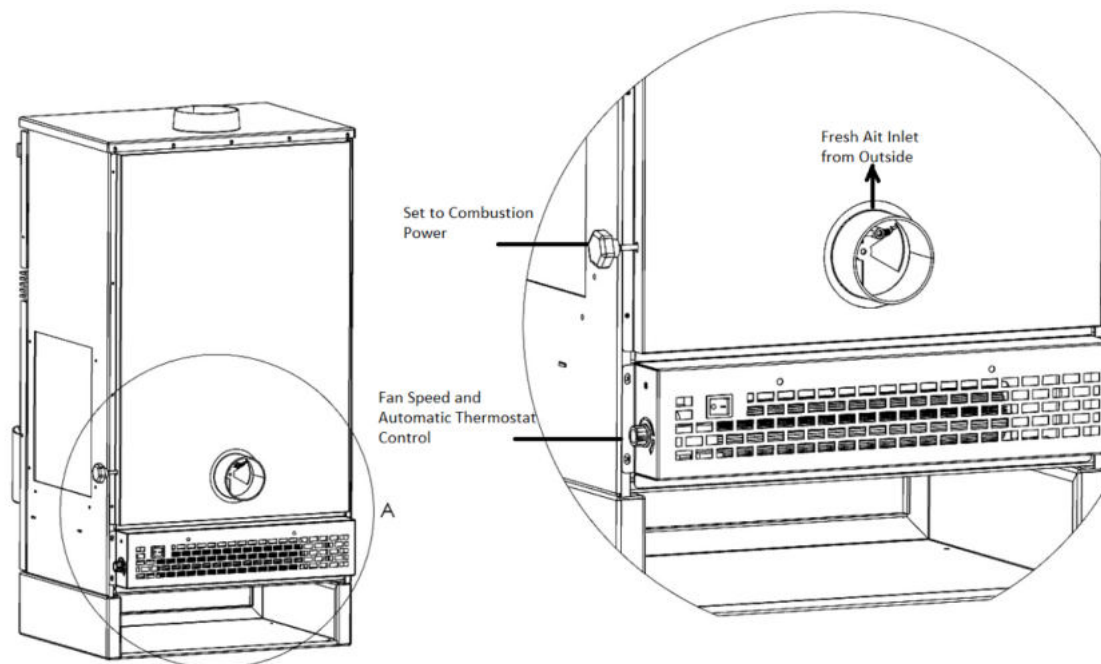
Bauart 1

TKS-15



**Achtung! Niemals Gegenstände in das Reinigungsfach (10) einlegen!
Es entsteht dort eine hohe Hitze, die Verbrennungen verursachen kann!**

Pos.	Bezeichnung	Pos.	Bezeichnung
1	Glasscheibe Backbereich (Temperiertes Glass)	7	Rost mit Ascherüttler
2	Glasscheibe Feuerraum (Keramik Glass)	8	Türgriff
3	Sekundärluftregler	9	4x Haltegitter Backblech
4	Primärluftschieber in der Tür	10	Holzlager
5	Rauchrohranschluss	11	Optional Luftgebläse
6	Thermometer Backfach	12	7x Heißluftrohre



Zur Verbrennung in Ihrem Kaminofen sind folgende Brennstoffe zugelassen (siehe dazu auch Kapitel 5.1.):

- ➔ trockenes, gut abgelagertes, naturbelassenes Holz,
- ➔ Holzbriketts nach DIN 51731;
- ➔ Braunkohlebriketts 6" und 7".

Brennstoffmengen, Einstellung der Verbrennungsluftregler, Betriebsweise: siehe Kapitel 5.4, 5.5 und 5.6 in der Bedienungsanleitung sowie Tabelle unten.

Der Raumheizer ist mit einem integrierten Leistungsregler ausgestattet. Beim Anheizen muss der Regler auf die maximale Leistung (Stufe 3) aufgedreht sein. Nach ca. 10-15 Minuten können Sie die gewünschte Stufe wählen. Der Regler schließt die Luftzufuhr in den Feuerraum, sobald die gewählte Temperatur erreicht ist und öffnet sie wieder wenn die Temperatur im Feuerraum sinkt.

Brennstoffe	maximale Brennstoffmenge	Leistungsregler (7) (Luftstrom durch Rost)	Sekundärluftschieber (3)	Glasspülungsschieber (4)
Scheitholz, Holzbriketts:	2 - 3 Scheite (ca. 2,5 - 3 kg) bzw. 2 Holzbrikett (3 kg)	10-15 Min. lang: auf max. (Stufe 3) Danach gewünschte Stufe wählen	offen ➔	Offen ➔
Braunkohlebriketts:	3 - 4 Briketts ca.2,5 - 3 kg	10-15Min. lang: auf max. (Stufe 3) danach gewünschte Stufe wählen	halb offen ↔	offen ➔