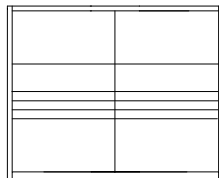
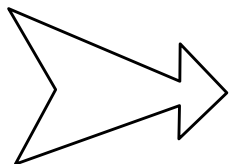
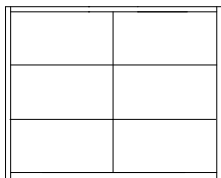
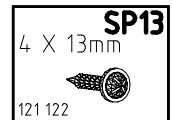
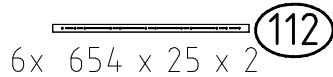
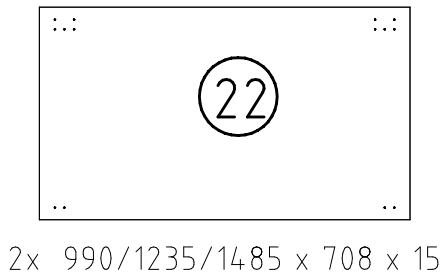
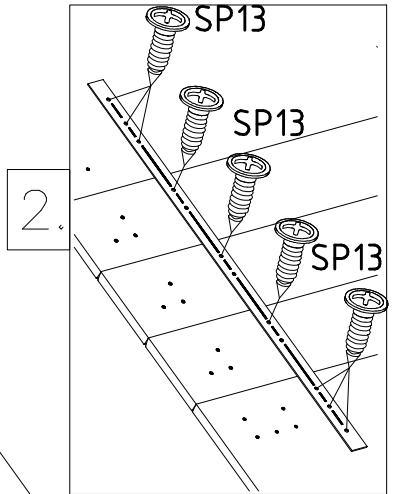
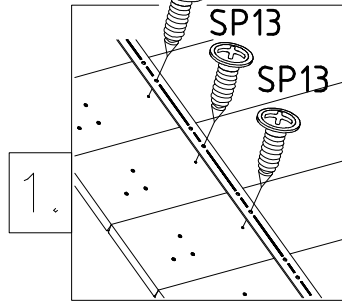
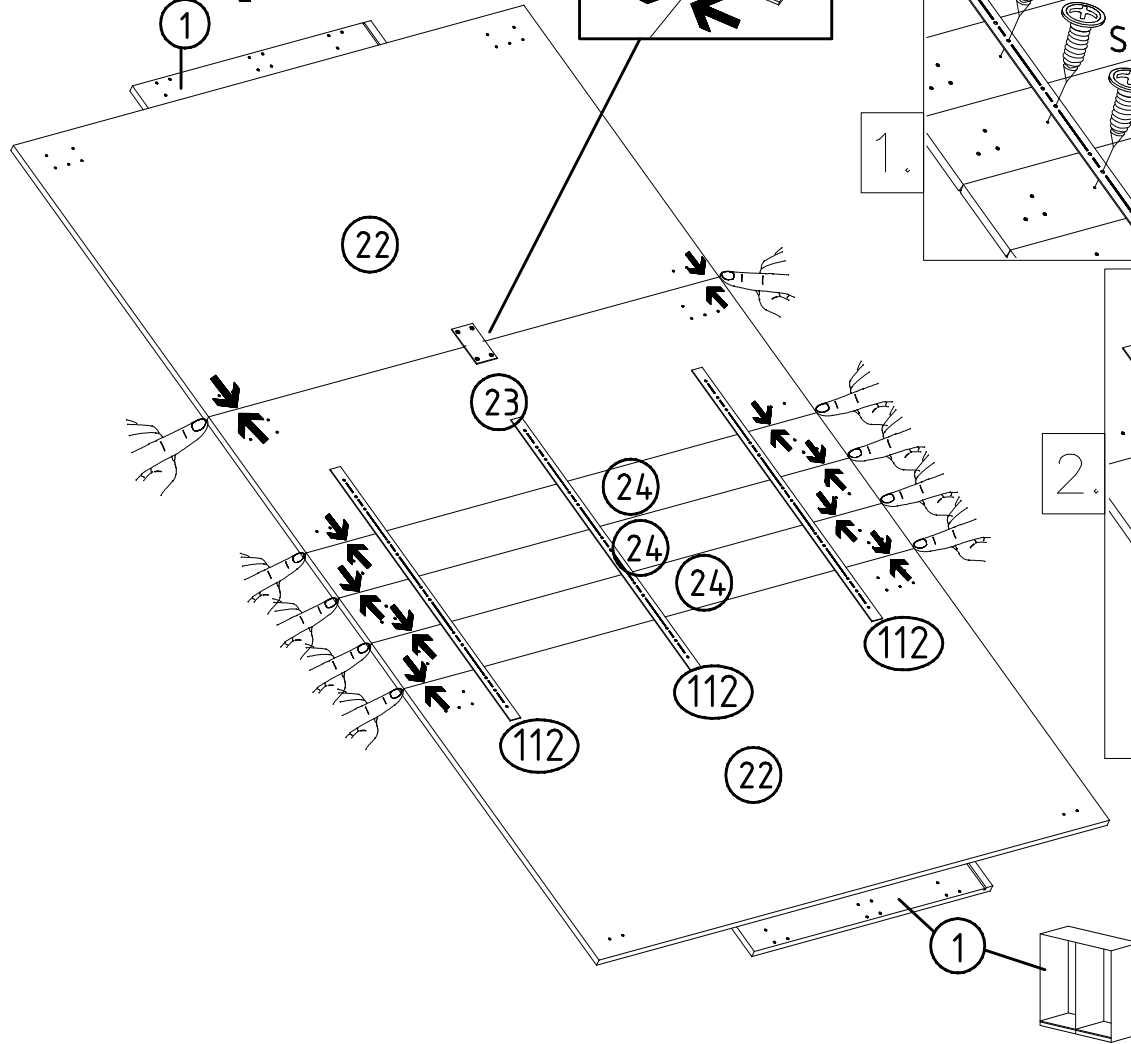
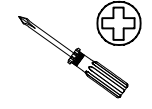
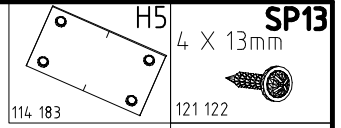
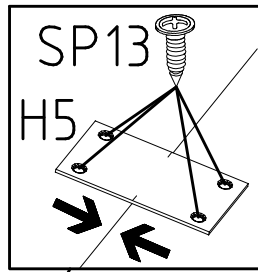
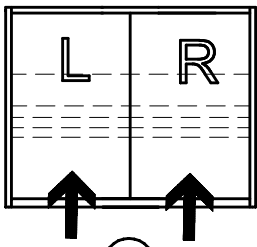


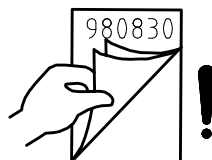
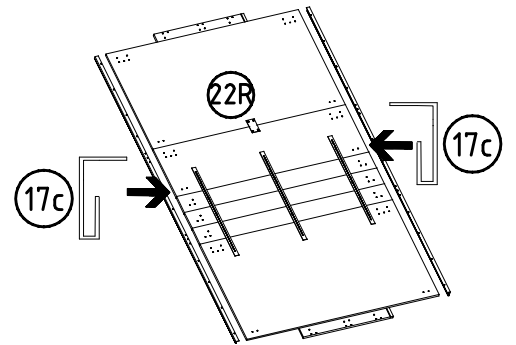
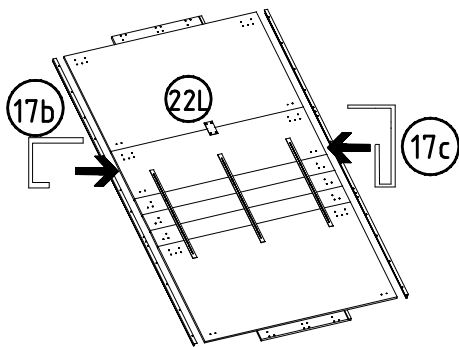
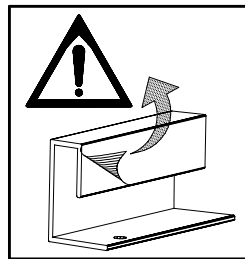
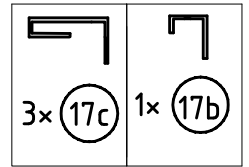
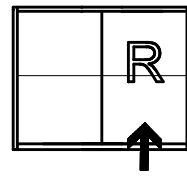
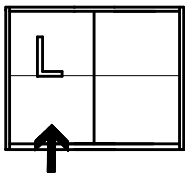
6x 990/1235/1485 x 708 x 15



1



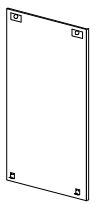
2



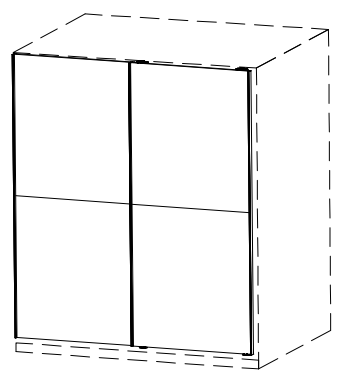
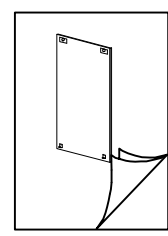
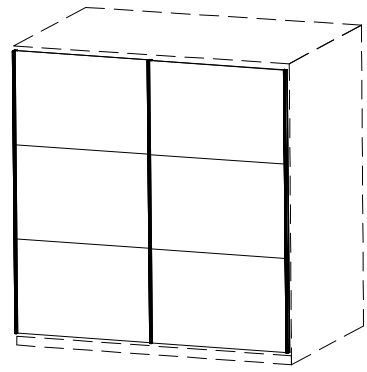
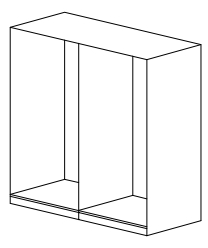
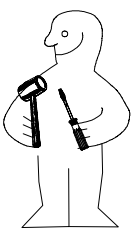
980830



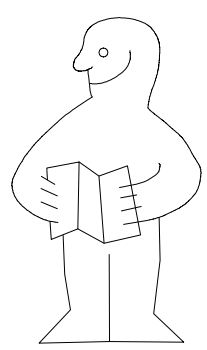
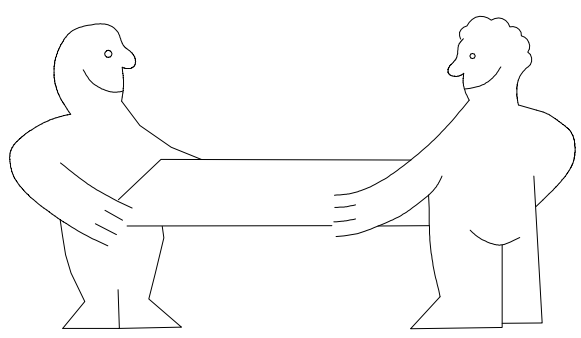
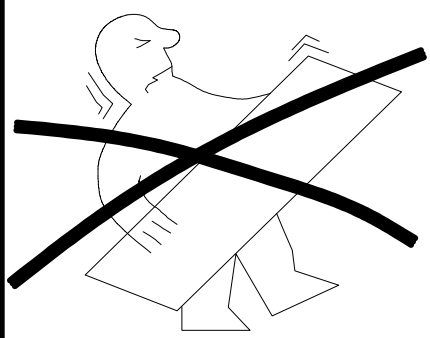
1.



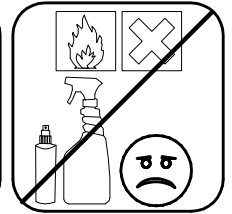
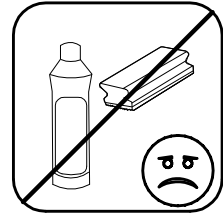
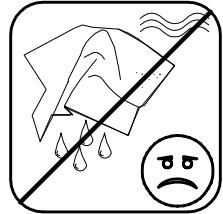
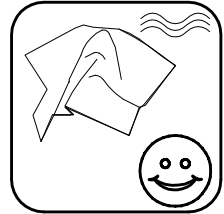
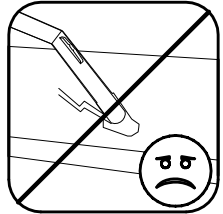
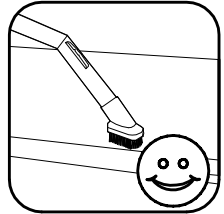
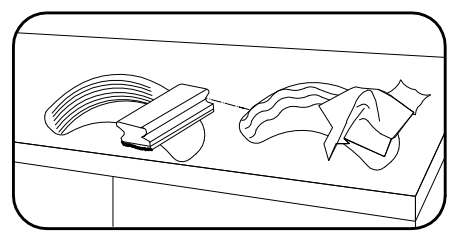
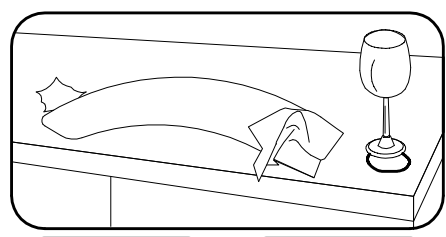
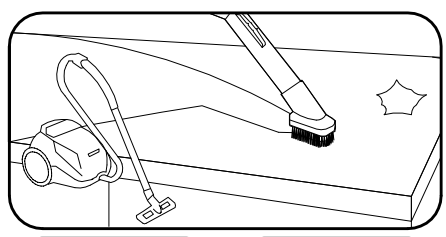
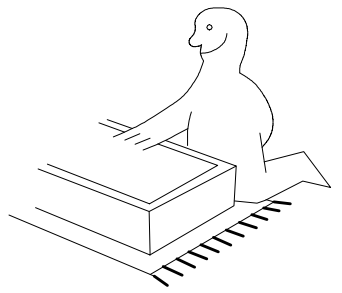
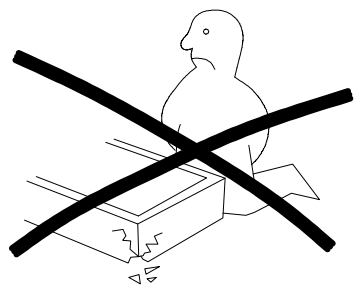
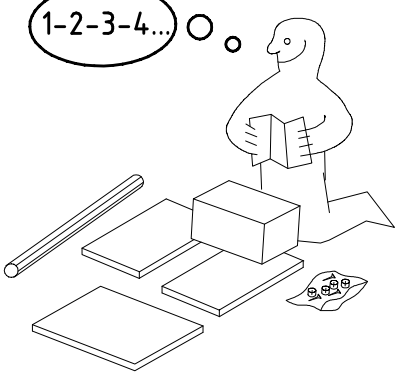
2.



150/200/250/300 HSP



1-2-3-4... ○

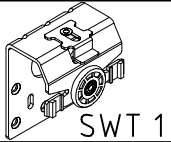
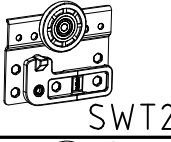
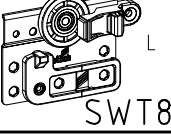



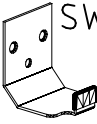
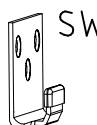
980830


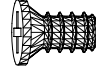
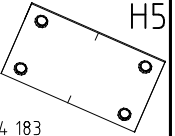
26.11.16 / -

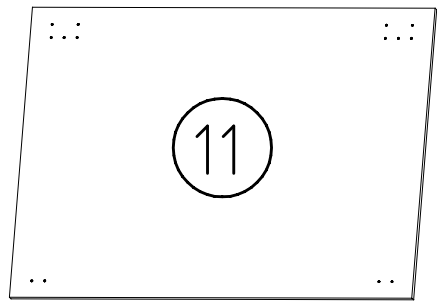
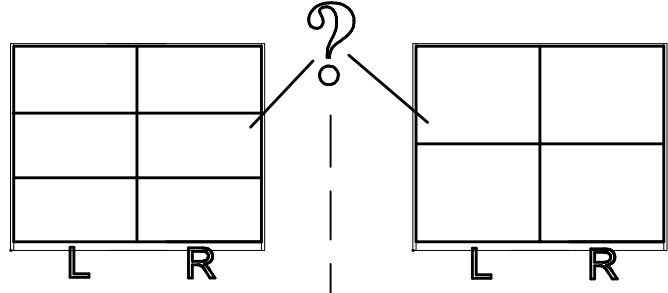
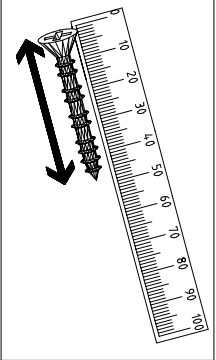
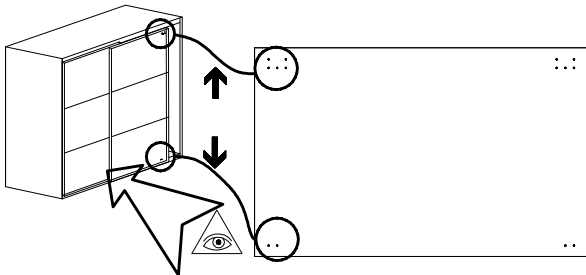
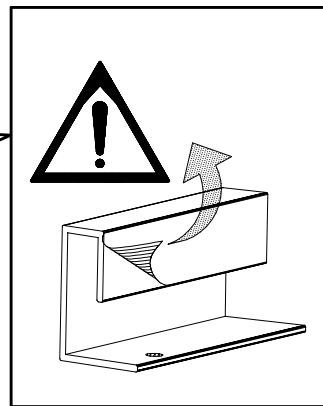
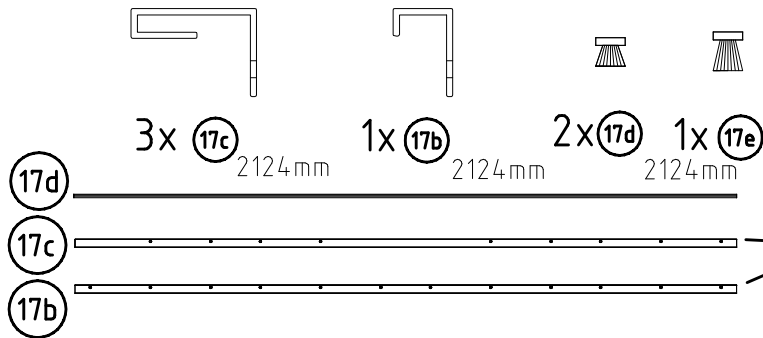
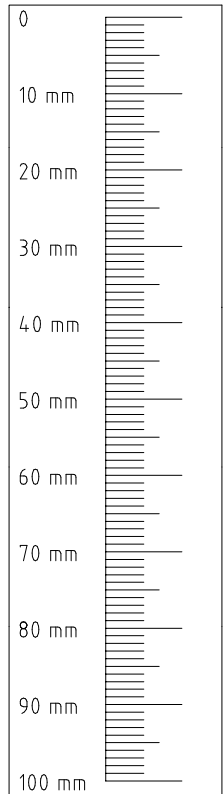
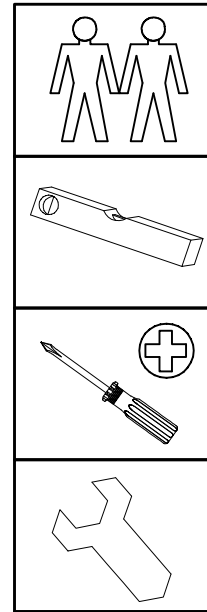
11 16

1/11

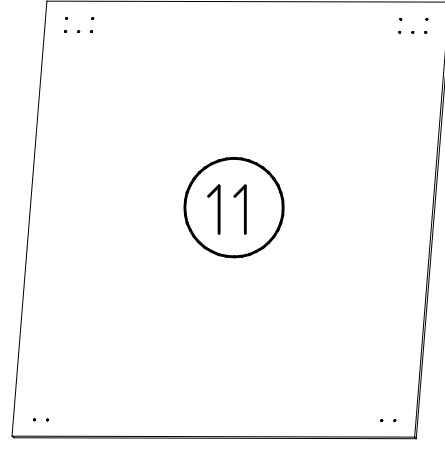
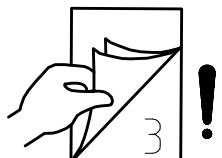
 SWT 1	2x
 SWT 2	1x
 SWT 8	1x

3,5 x 15 mm  G1 121 370	1x
 SWH 6	2x
 SWH 7	2x

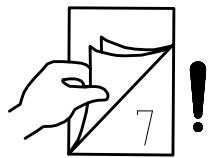
4 X 13mm  SP13 121 122	60x 68x
6,3 x 10,5 mm  T2 111 030	24x
 H5 114 183	2x 4x



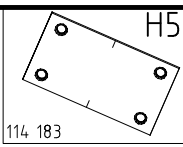
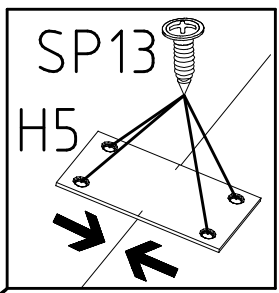
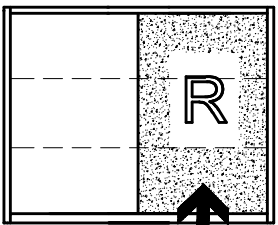
6x 745/990/1235/1485 x 708 x 15



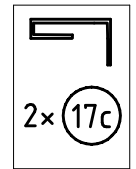
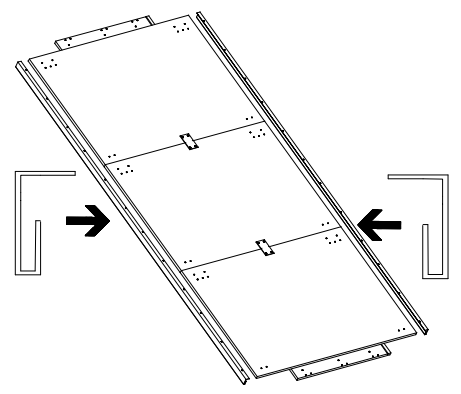
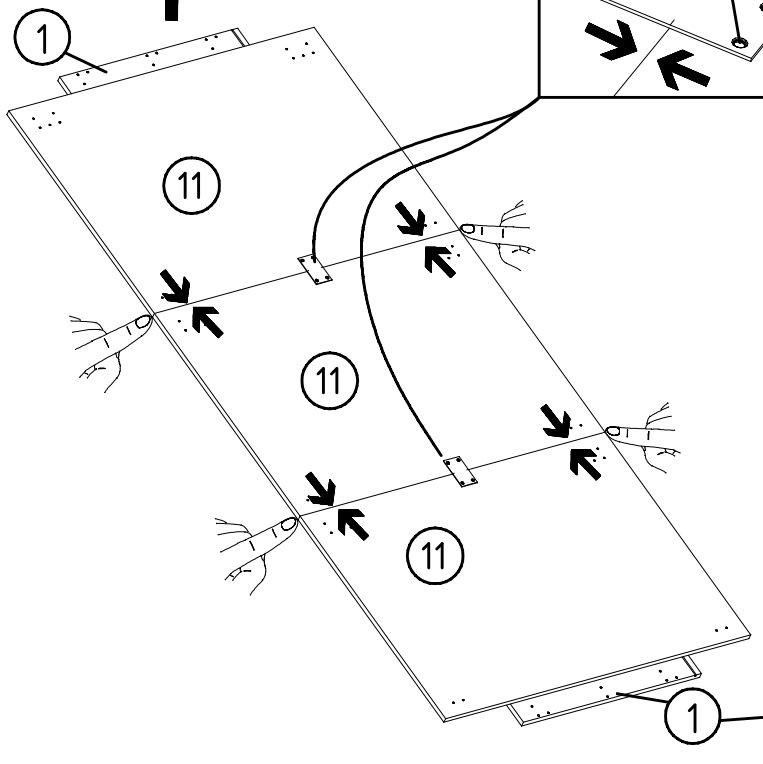
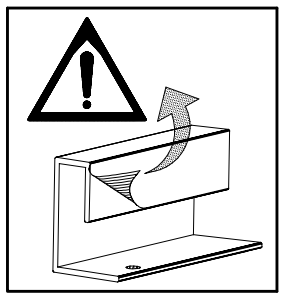
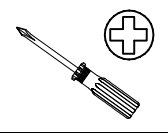
4x 745/990/1235/1485 x 1062 x 15



1

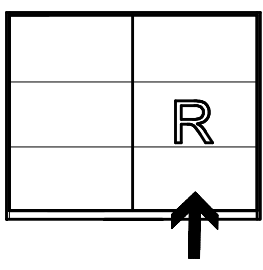
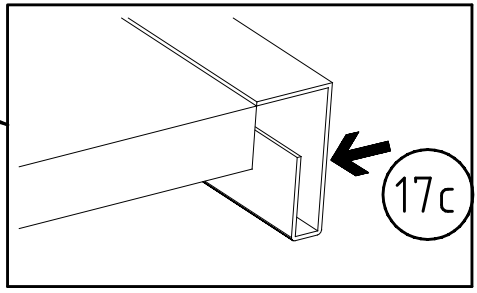
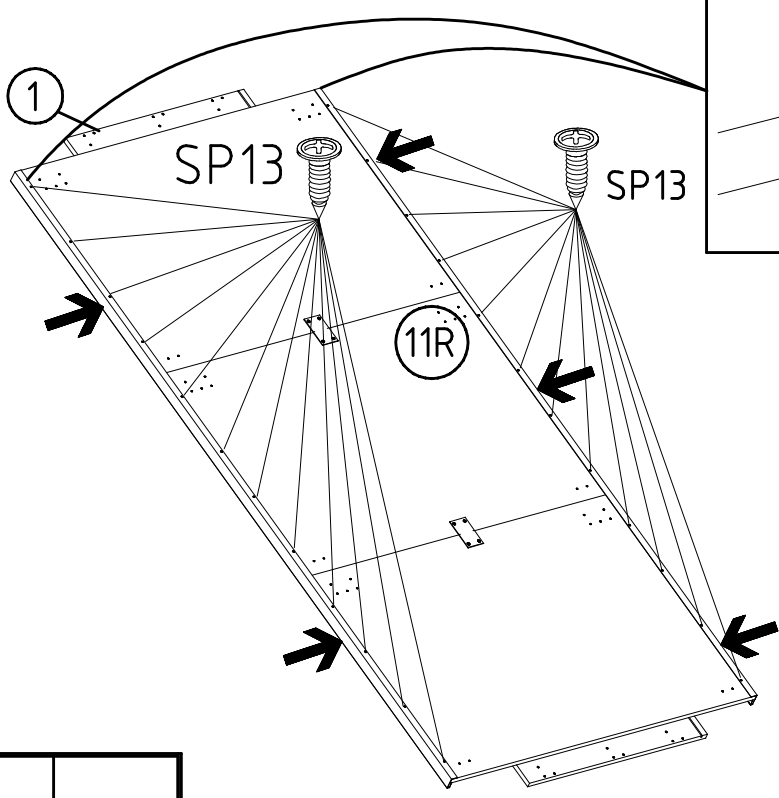
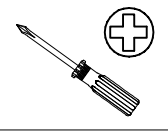


SP13
4 X 13mm
121 122

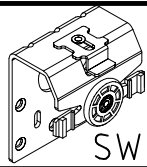


2

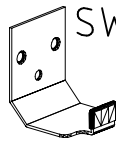
SP13
4 X 13mm
121 122



3



SWT 1



SWH 6

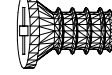
4 X 13mm

121 122

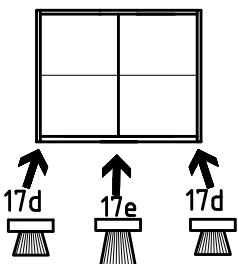
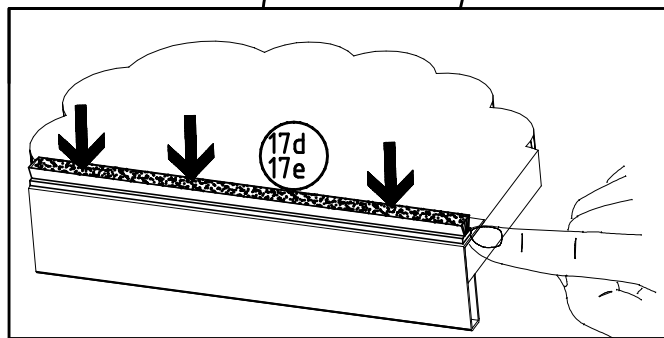
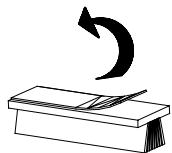
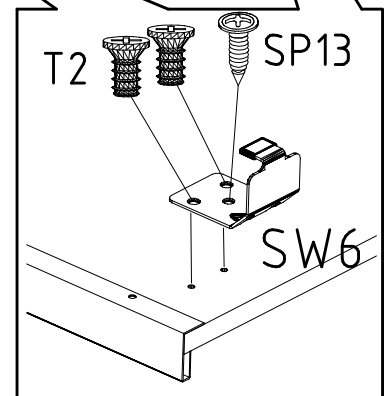
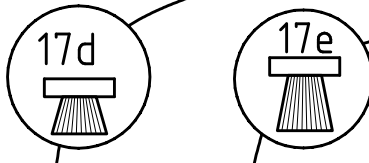
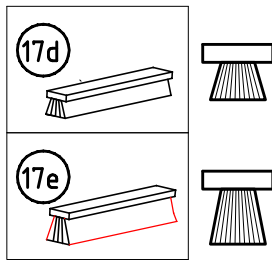
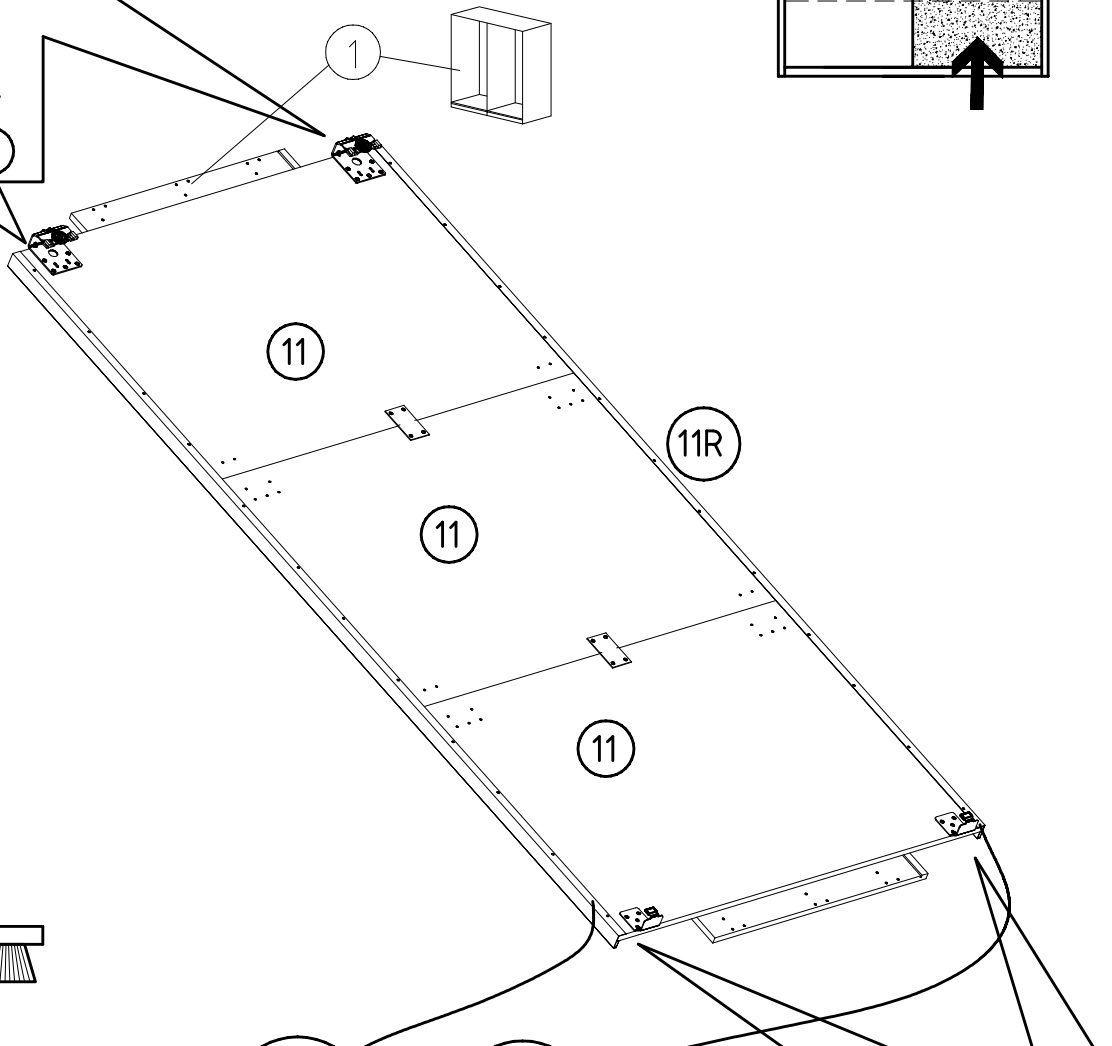
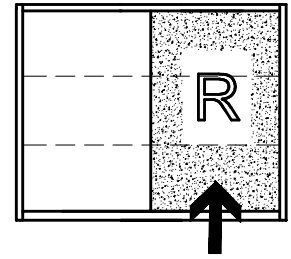
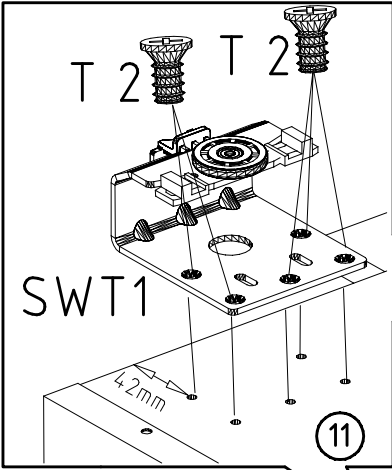
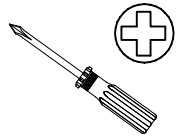
SP13



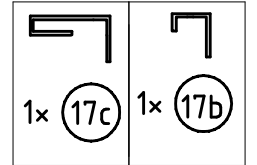
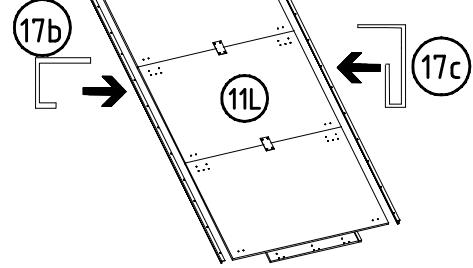
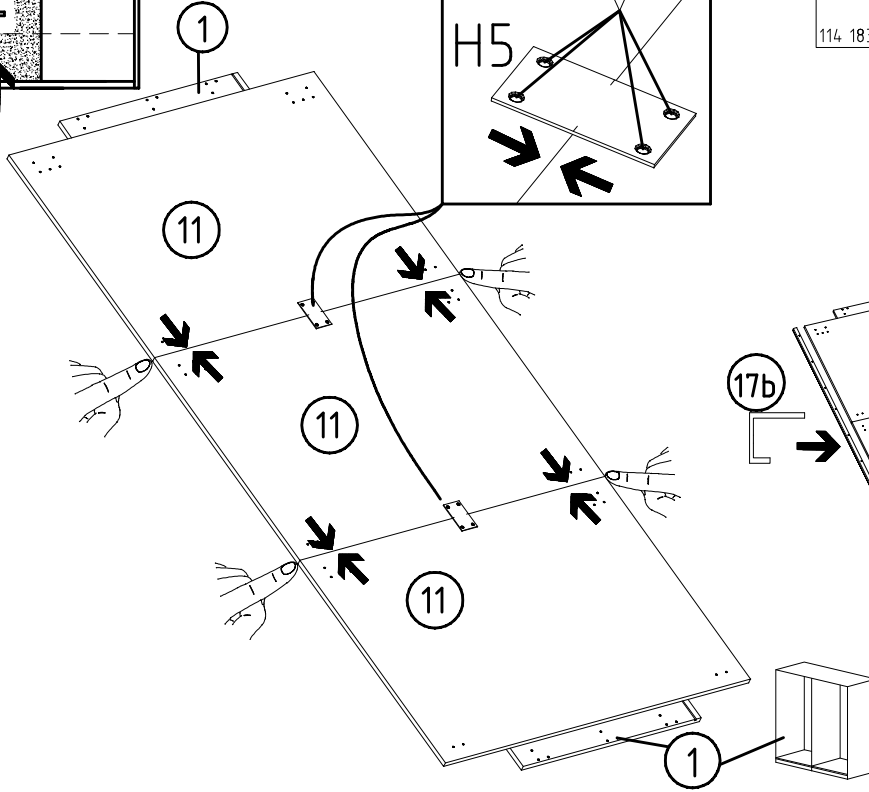
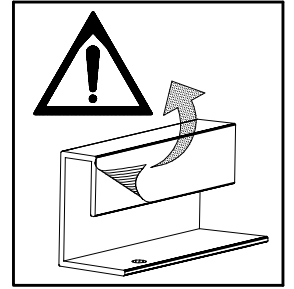
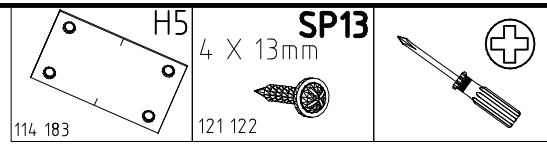
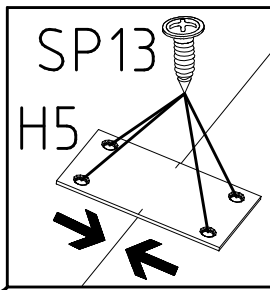
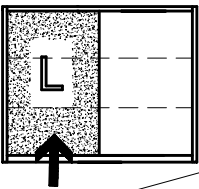
6,3 x 10,5 mm T2



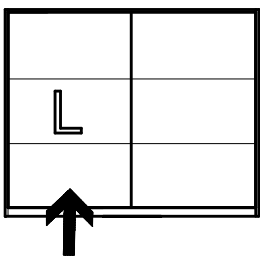
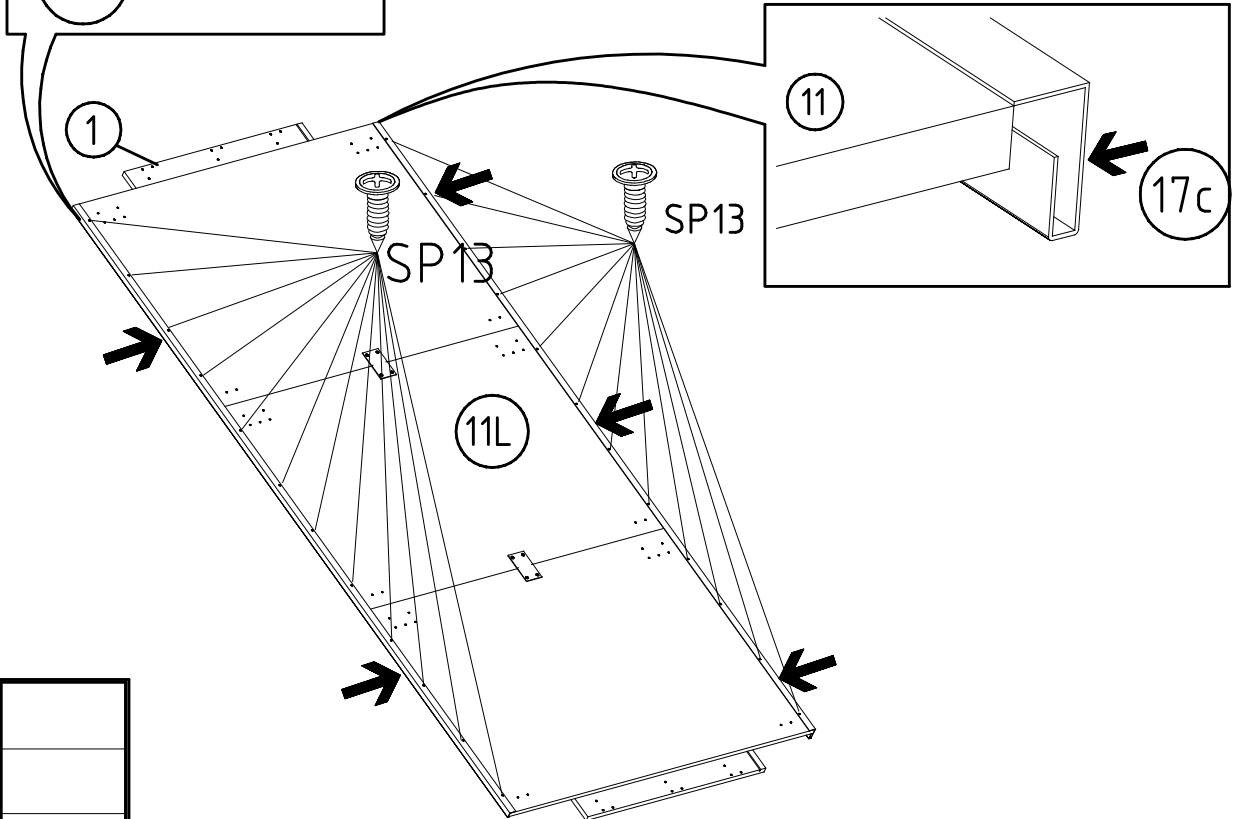
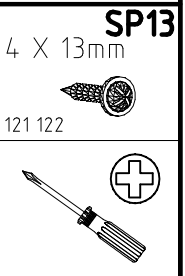
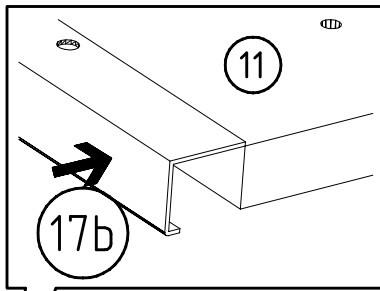
111 030



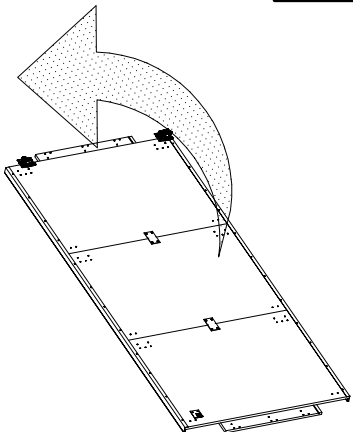
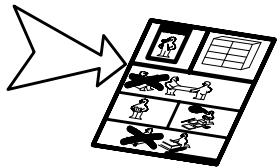
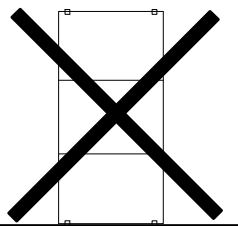
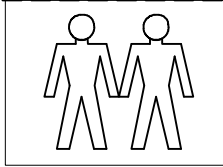
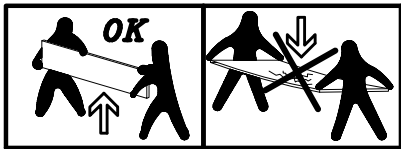
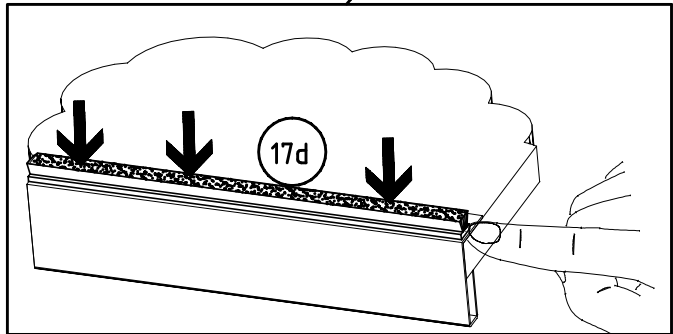
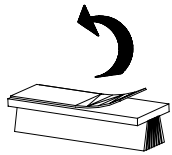
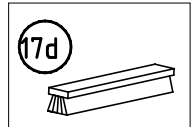
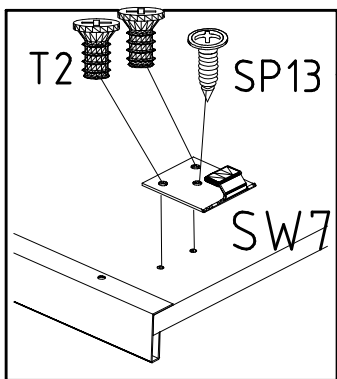
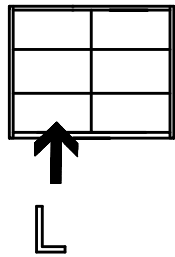
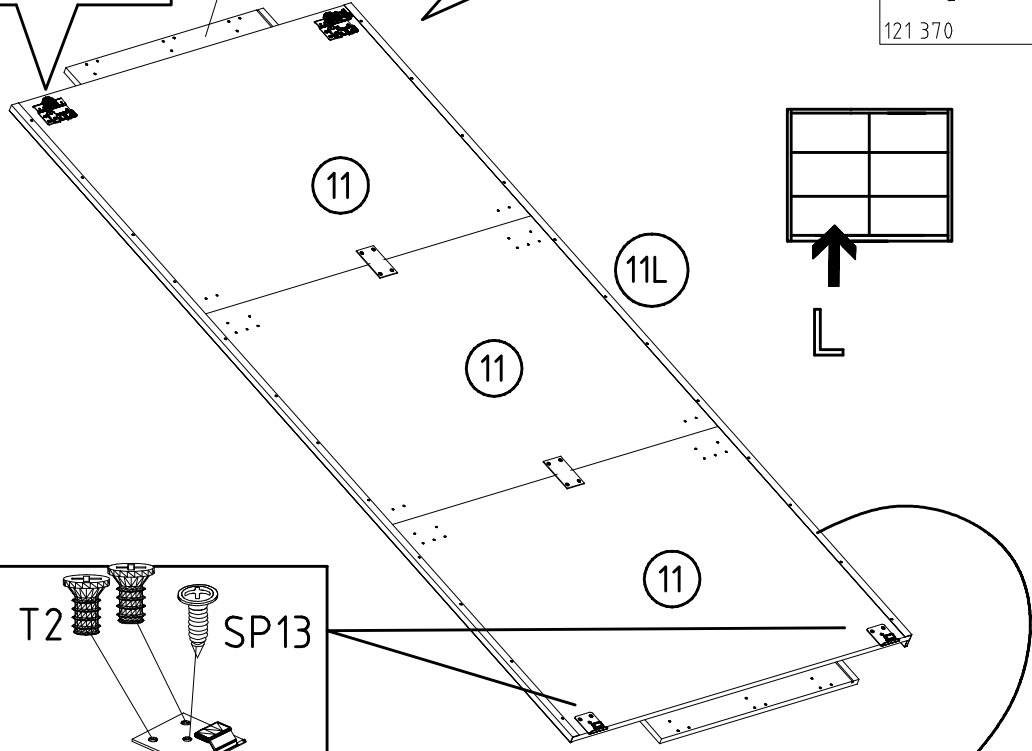
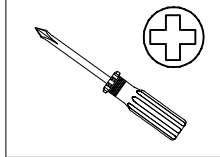
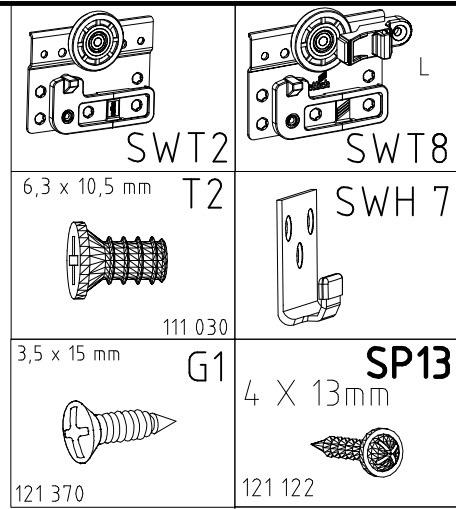
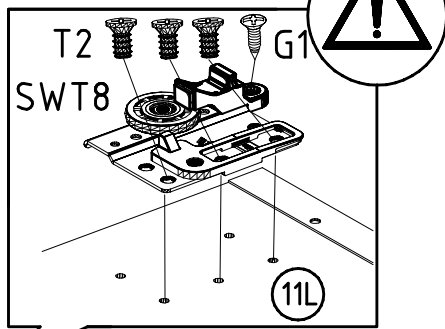
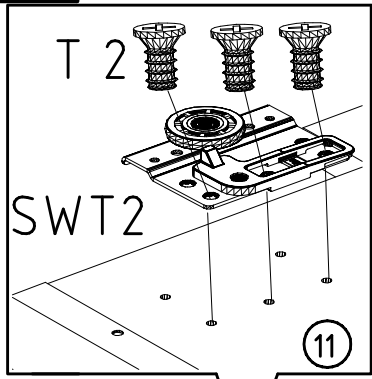
4



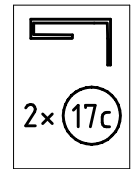
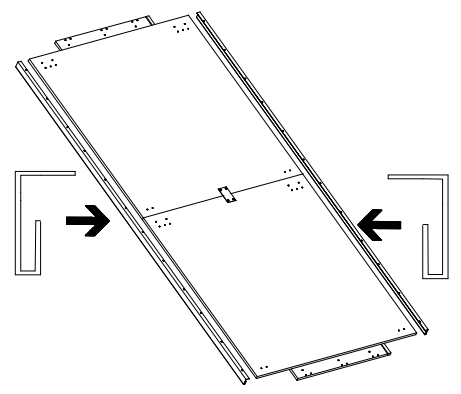
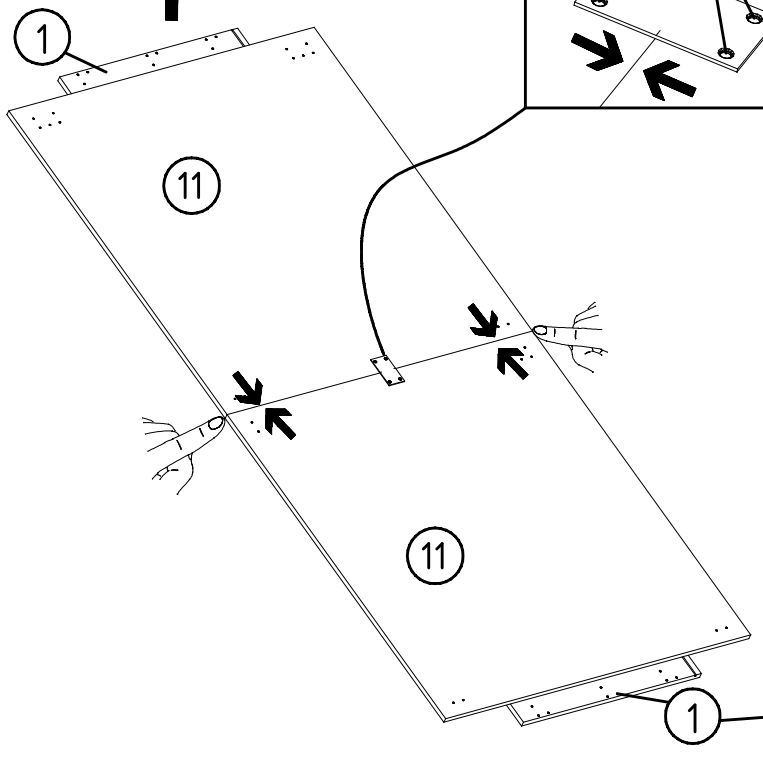
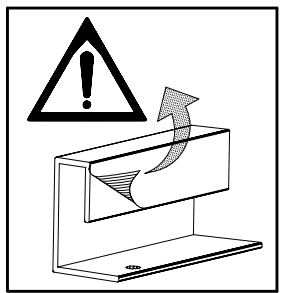
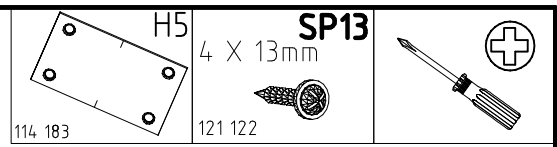
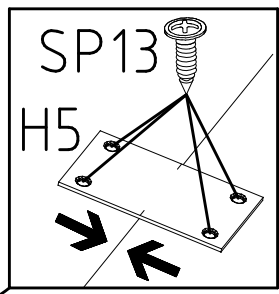
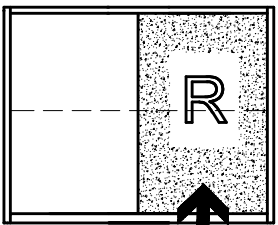
5



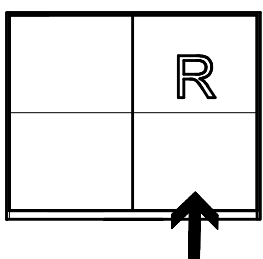
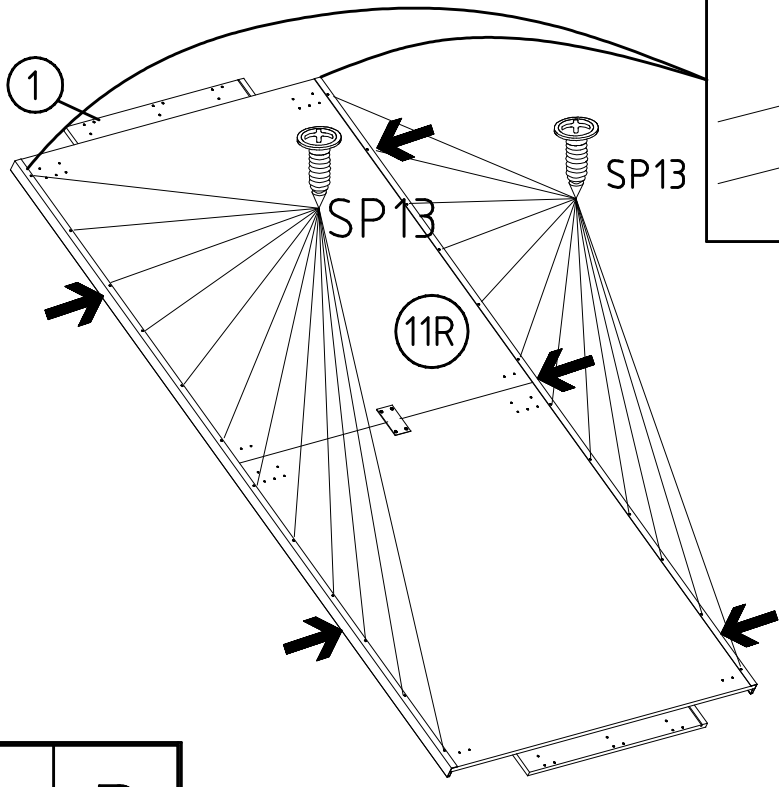
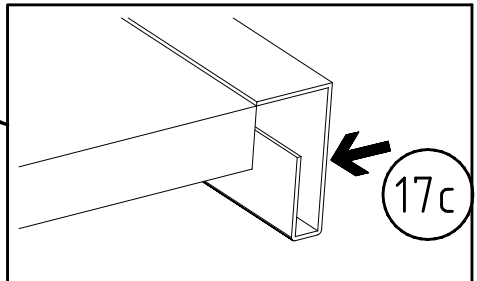
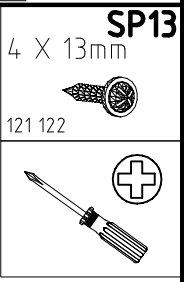
6



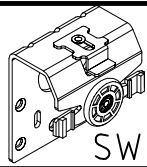
1



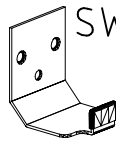
2



3



SWT 1



SWH 6

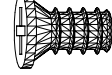
4 X 13mm

SP13

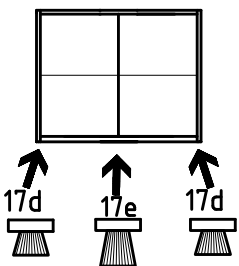
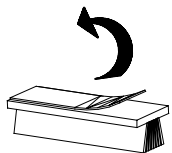
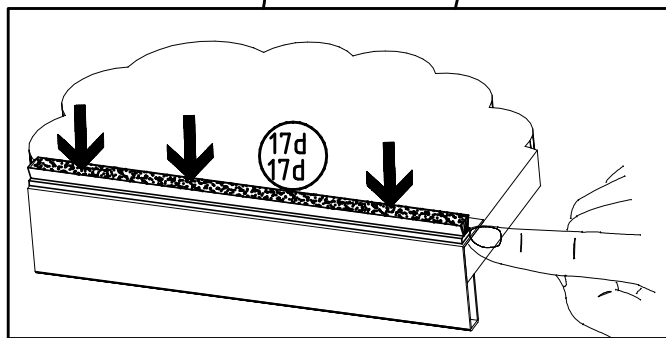
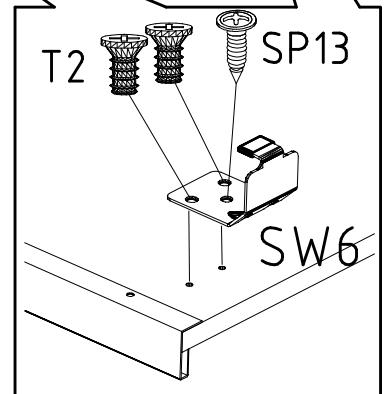
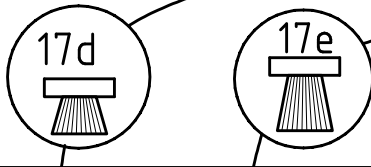
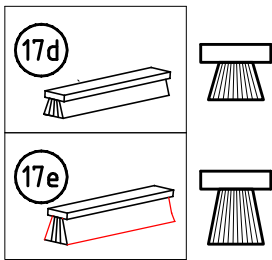
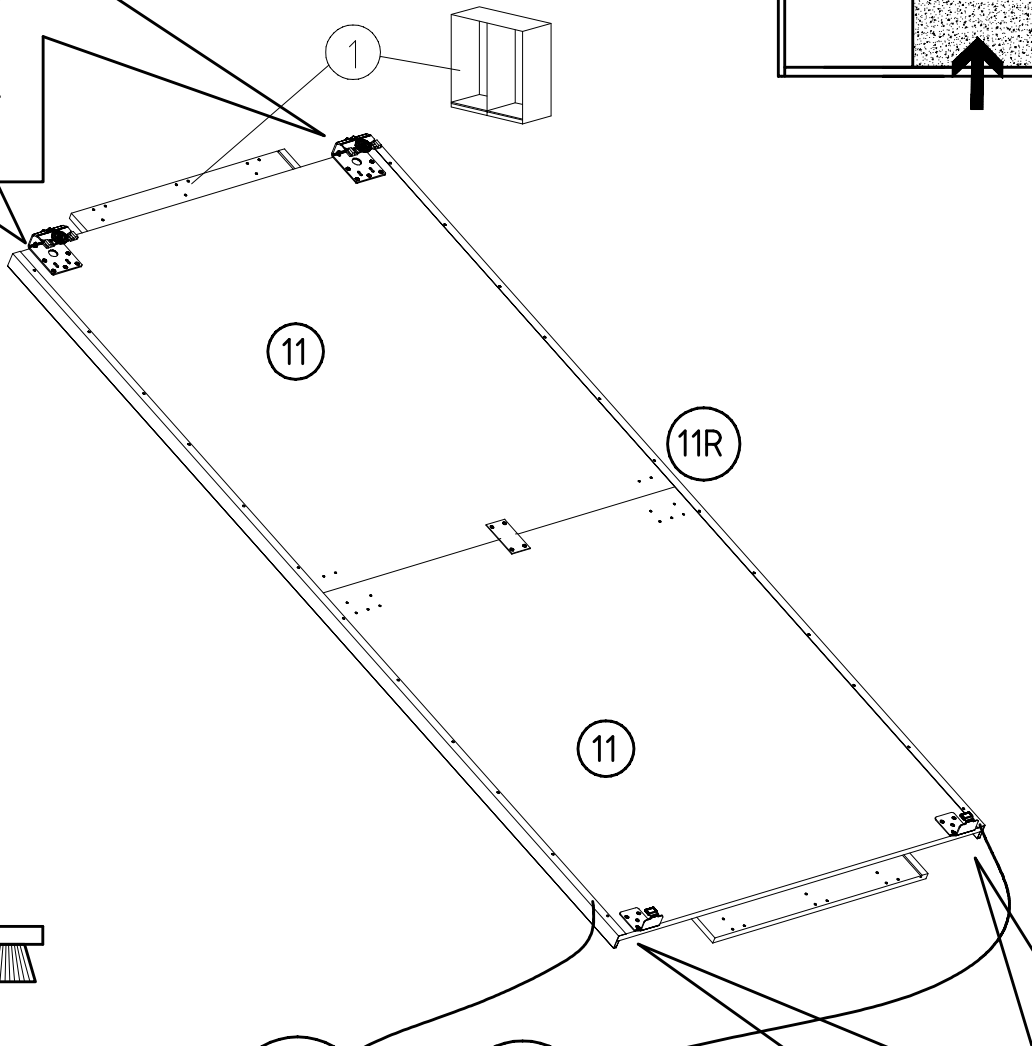
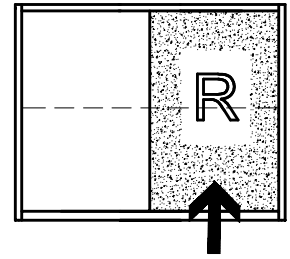
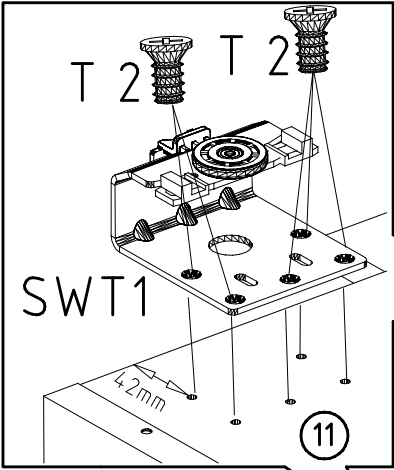
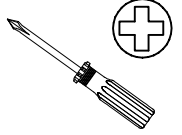
121 122



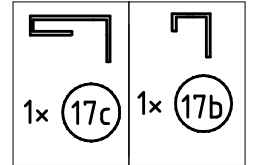
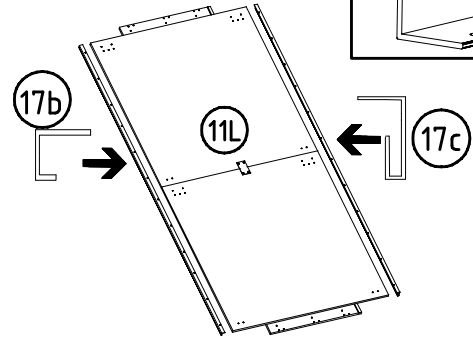
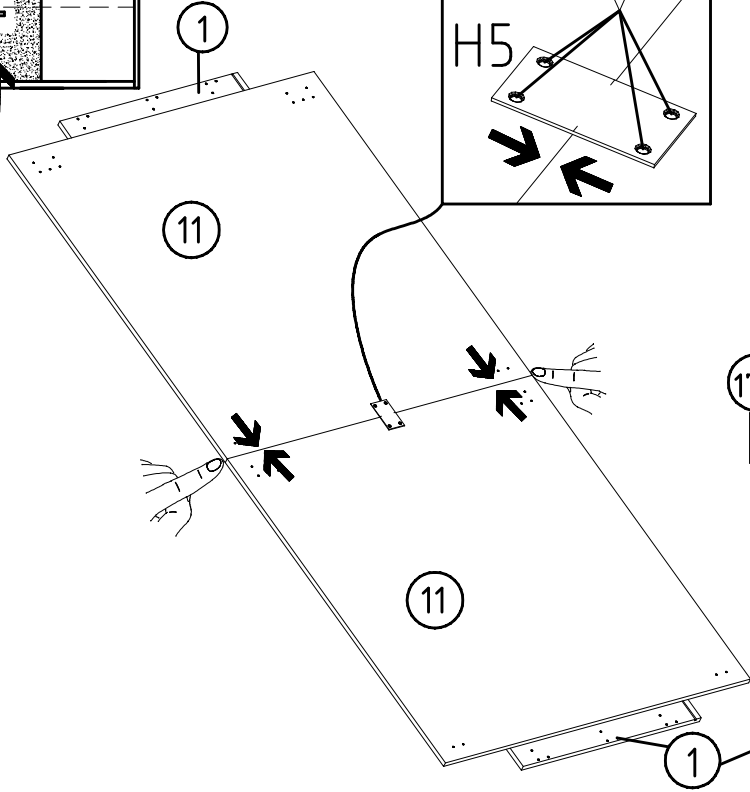
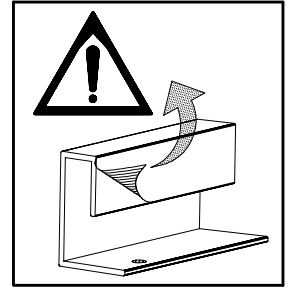
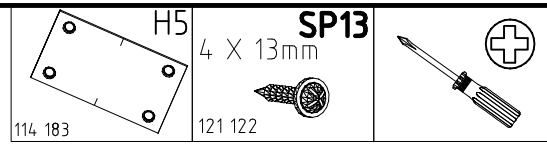
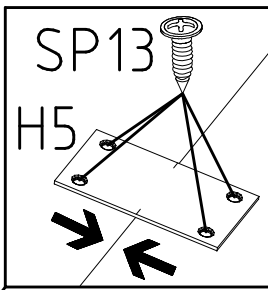
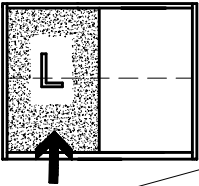
6,3 x 10,5 mm T2



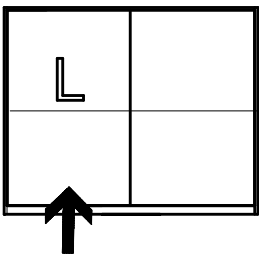
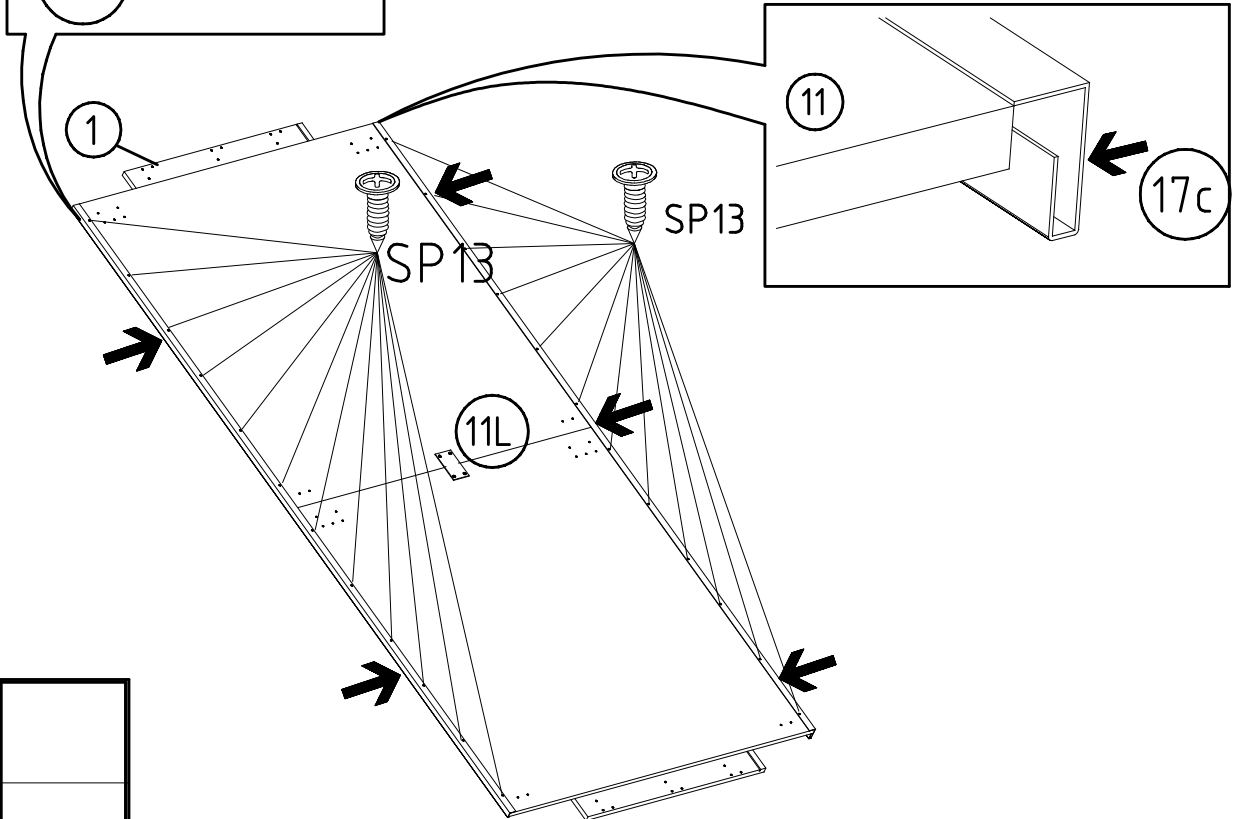
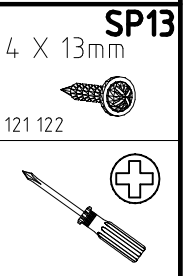
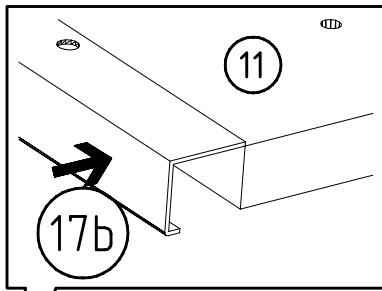
111 030



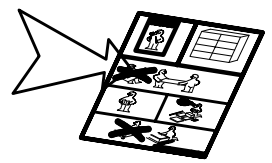
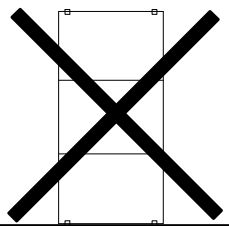
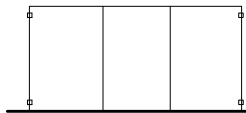
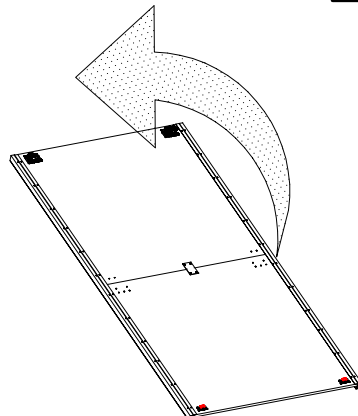
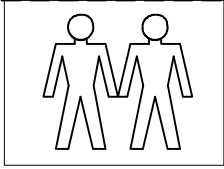
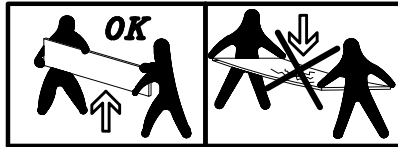
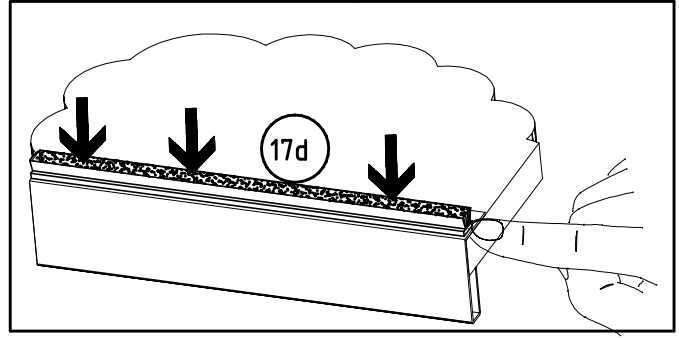
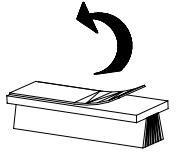
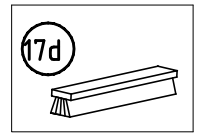
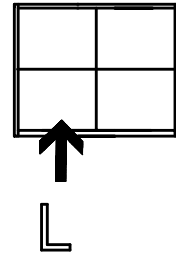
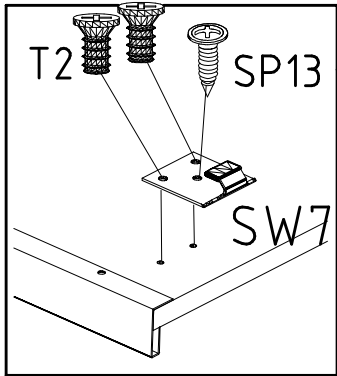
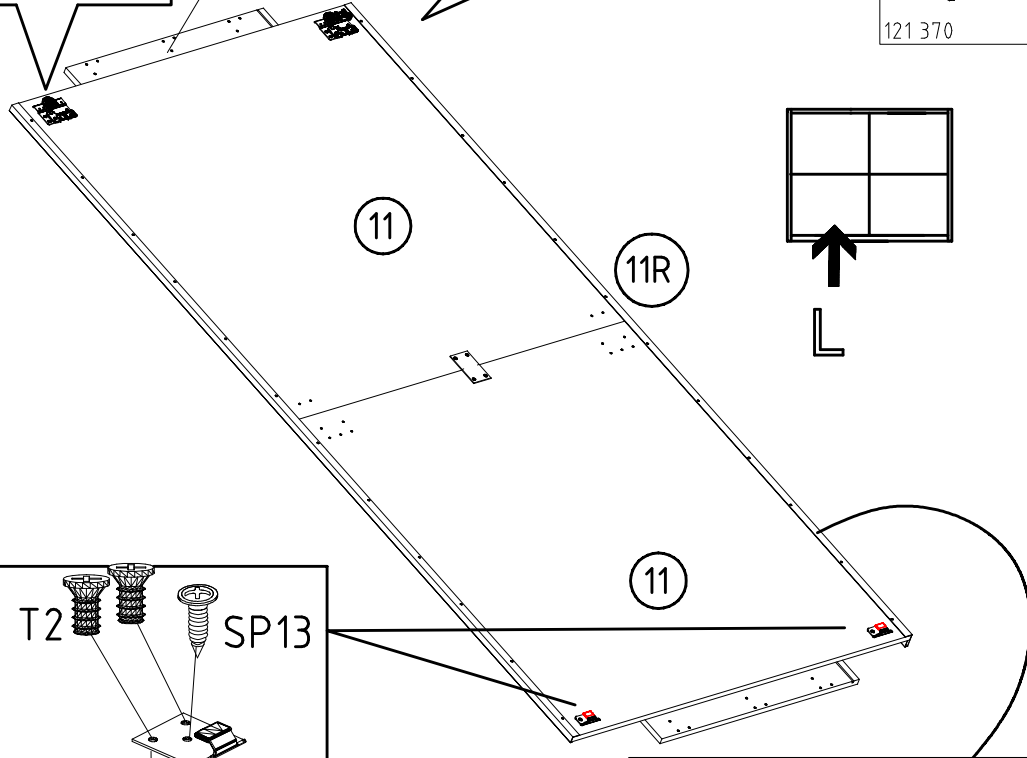
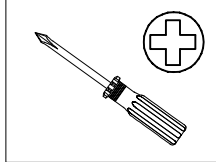
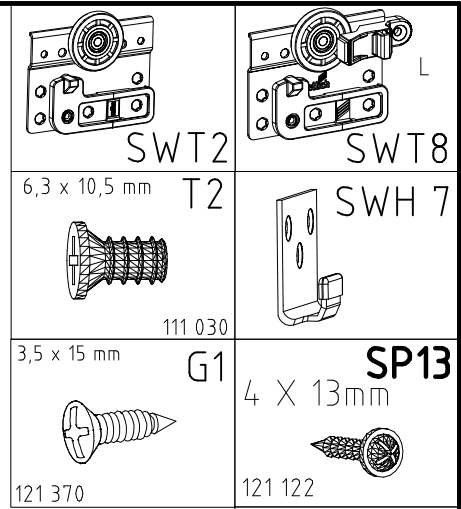
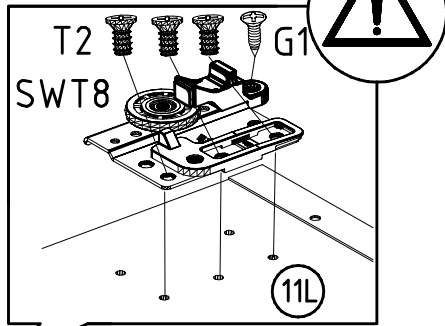
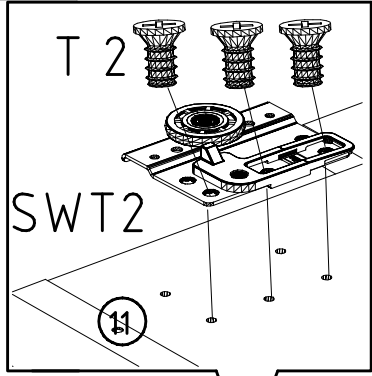
4

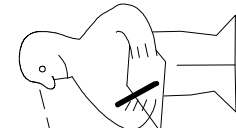
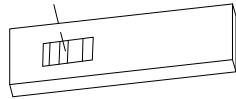
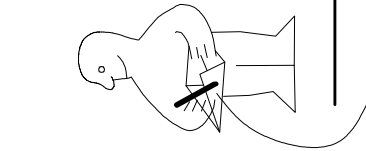
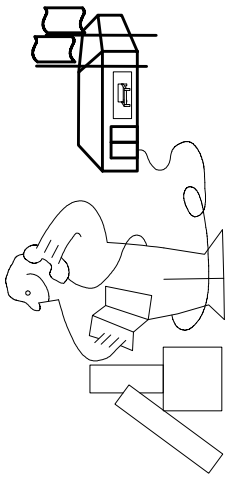
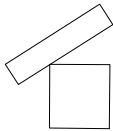
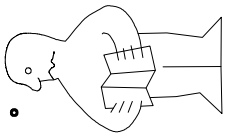


5



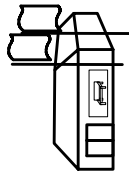
6

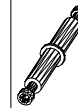
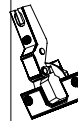
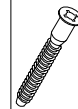




Modell/Model/Modèle







{121 370}	{ G 1 }	{4x}

Änderungen die dem technischen Fortschritt geschuldet sind, behalten wir uns vor !

Bei nicht vorschriftsmäßiger und/ oder nicht fachmännischer Montage wird bei Personen- und/ oder Sachschäden keinerlei Haftung übernommen.

WIMEX Wohnbedarf/ Import Export Handels GmbH/ Postfach 1407/ 49112 Georgsmarienhütte/ Germany
Tel.:(+49) 054-01 8598 16/17 Fax.:(+49) 054-01 8598 33 Mail: service_H@wimex-online.com

104P-NR. / 104P-NO. 150X-NR. / 150X-NO. Auftrag/Order-No. / No. de Commande

23203 **30110XY** 104

Kunde MAX MUSTERMANN
Customer
Client

Kommission / your order reference / votre reference

3377 MINDEN

Dekor / Decor Decor / Modell / Modele

F99 **SAMPLE**

F99842 SCHWEBETUERENSCHRANK 250 CM H 216CM
PLANKENEICHE NB + RAU STEEL
PLANKENEICHE NACHBILDUNG

202320301107241476000001

Paket / Package / Paquet

414760

SOCKEL

Paket 1 von 8 Colli Kommission 10

HSP-SMT BOD 50 TEXT/TEX SOCKEL 32 FRESH TV / LF
SO-BOD TEXT RASTEX/ ZNBOD D18MM TX KLSTA 104

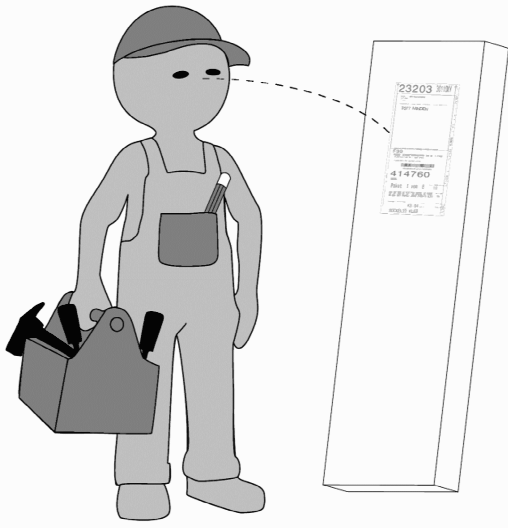
Montage - Anleitung Laenge 520,0 OBEREN
KS-64 Breite 568,0 OBEREN

SOCKEL32 KLEB

En cas de dommage, veuillez retourner le colis avec le bon de réclamation rempli. En cas de dommage, veuillez retourner le colis avec le bon de réclamation rempli.

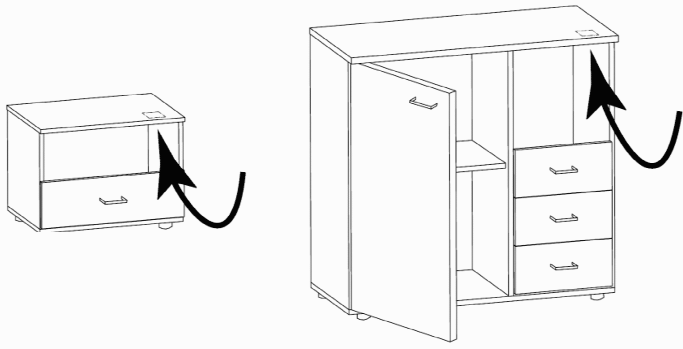
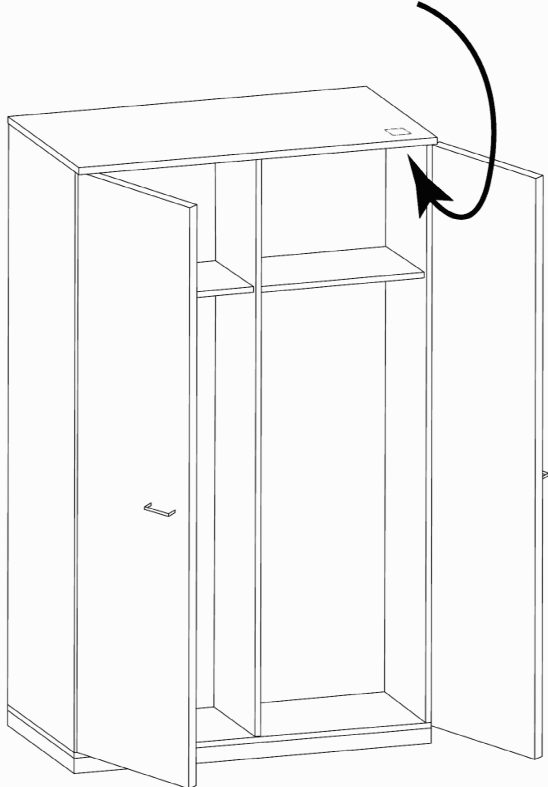
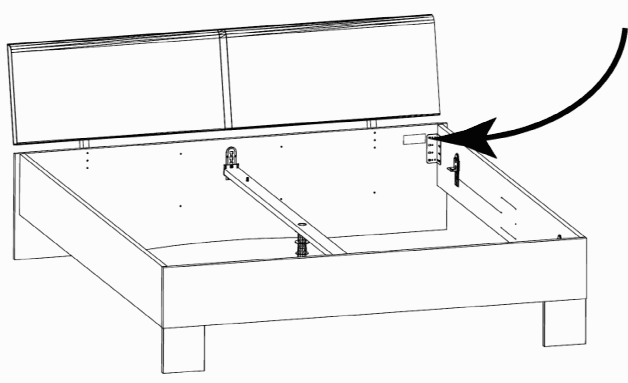


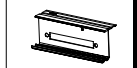
OBEREN 5 30/19 HAUT 23.08.19 OBEREN 1 1. JABOVE OBEREN



WIMEX Wohnbedarf
Import Export Handelsges mbH & Co. KG
Werner-von-Siemens-Str. 35
D-49124 Georgsmarienhütte - Germany

SAMPLE **23.08.19**
Modellname Produktionsdatum
Model Date of manufacture



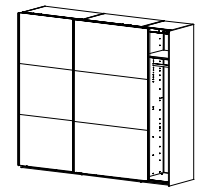
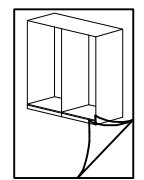
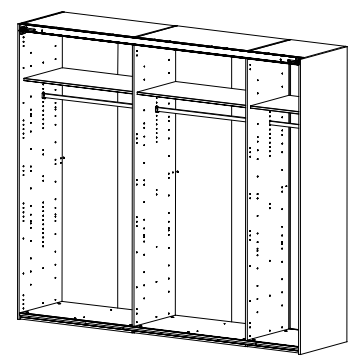
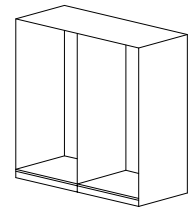


980722

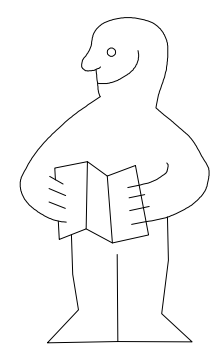
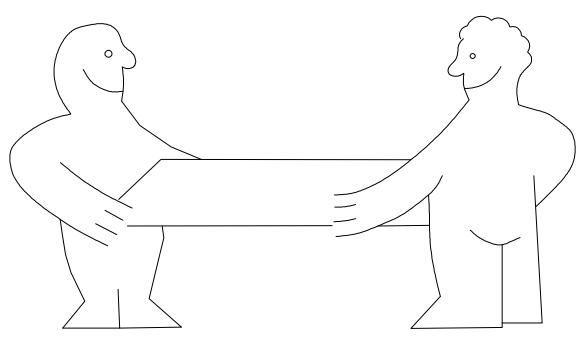
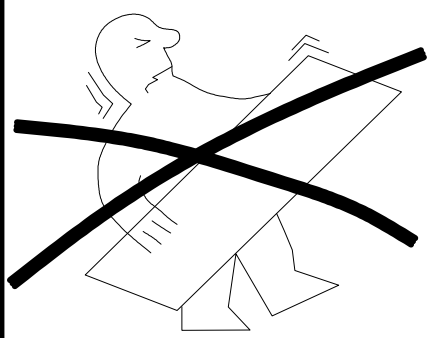
1.



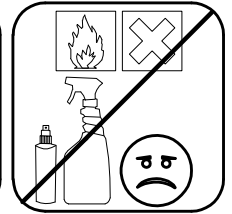
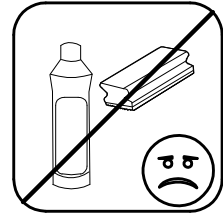
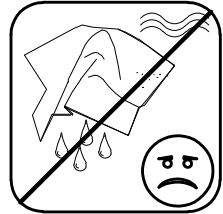
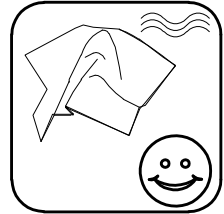
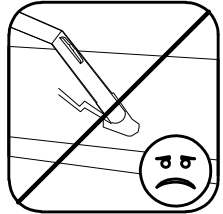
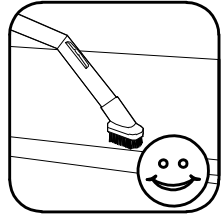
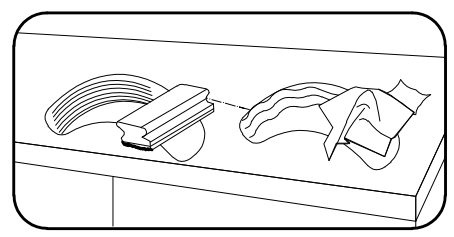
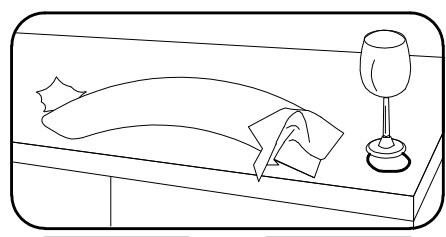
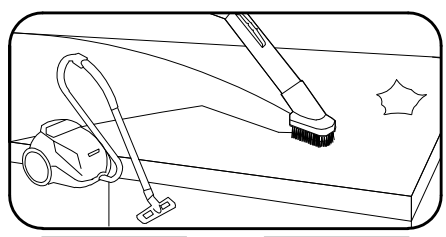
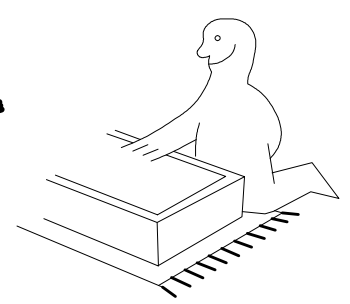
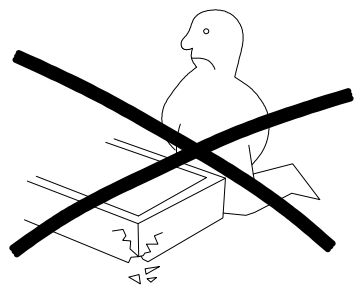
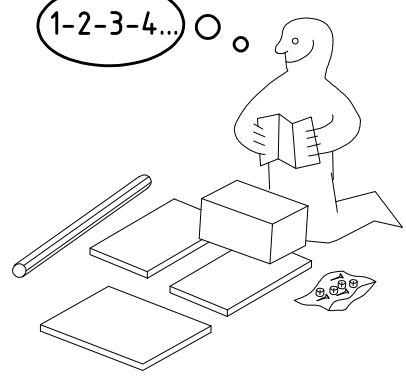
2.



HSP 250



1-2-3-4... ○



980722

12.12.16 / 10.02.17

02 17

1/11

 111 xxx	A1	24x
 111 103	C	8x
	F3	8x

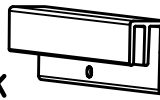
 111 xxx	S0	14x
 111 xxx ø12	V12	14x
 121 370 3,5 x 15 mm	G1	40x

 117 002	K2	6x
 100cm	SBV	20x
 112 400	K10	2x

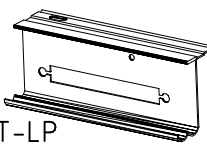
 111 611	J2	8x
 6,3 x 10,5 mm 112 055	T1	34x
 111 607	L8	12x

 111 052	o10	1x
 4 x 15mm 121 120	SP15	3x
 50cm 112 401	K11	1x

1x **FPK**
1453/1940/2430/2920/3408

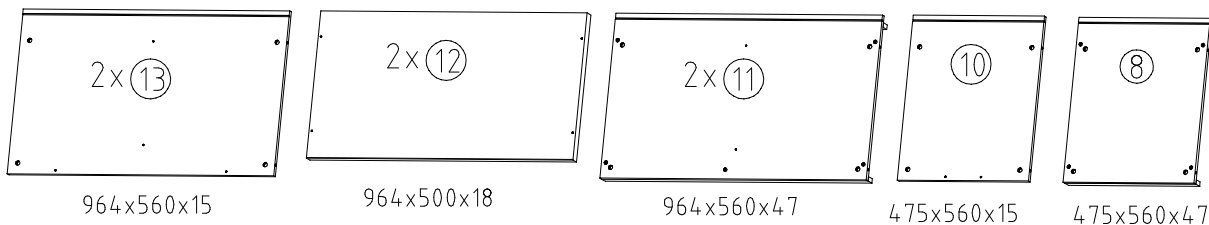
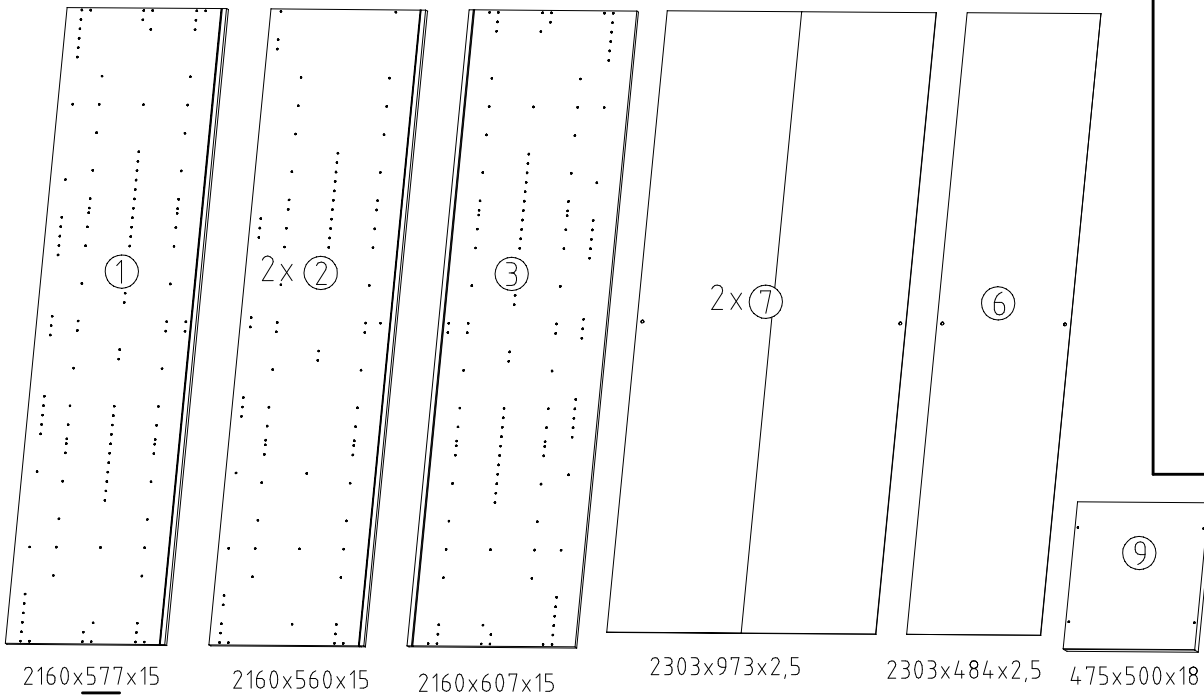
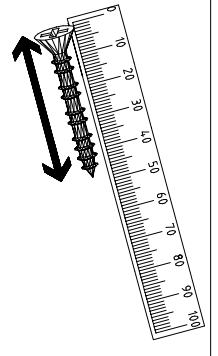
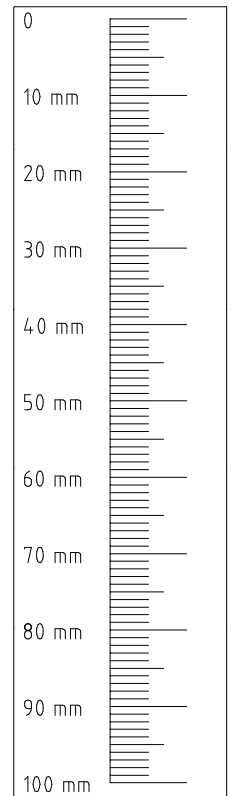
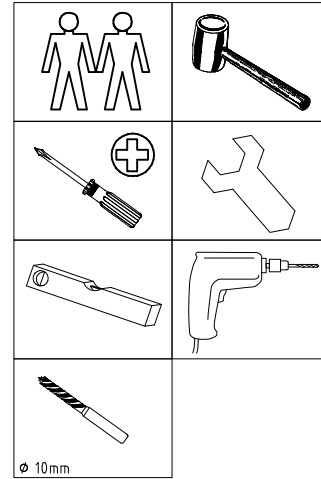


1x **SWT-LP**
1453/1940/2430/2920/3410 SY



 121 xxx	SWT-ST	2x
 121 xxx	SWT-SM5	2x
 M4 x 13 mm 121 xxx	GH13	6x
 M4 x 10 mm 121 xxx	G43	6x
 3,5 x 35 mm 121 375	G14	2x

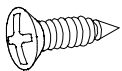
 121 004	SWH-SKL	1x
 121 004	SWH-SKR	1x
 3,5 x 22 mm 121 004	G24	9x



1

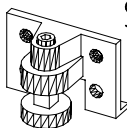
3,5 x 15 mm

G1



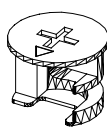
121 370

S0



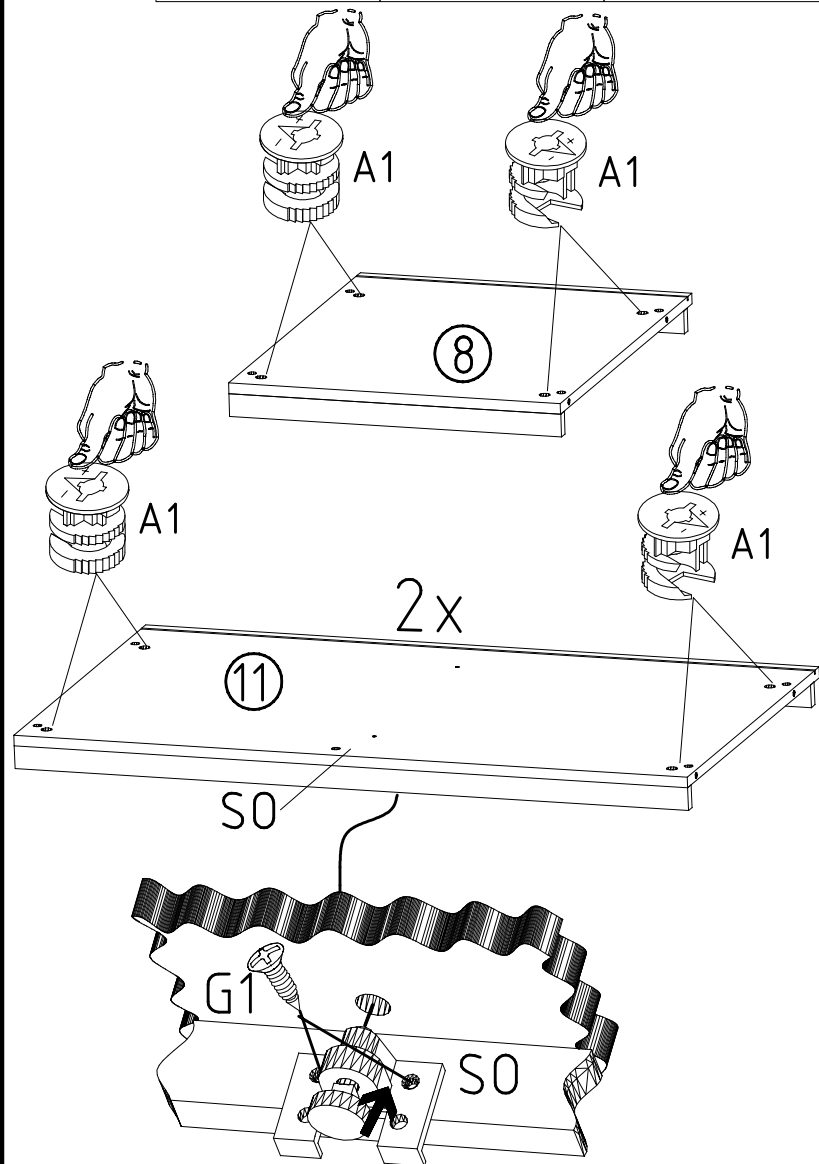
111 xxx

A1



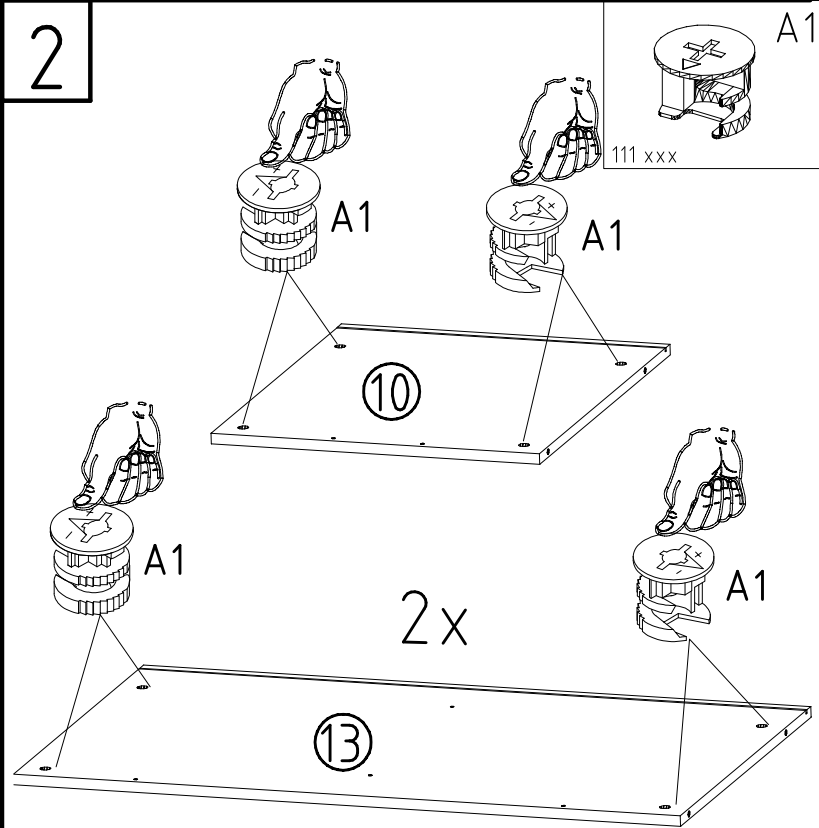
111 xxx

3



2

A1



F3

2

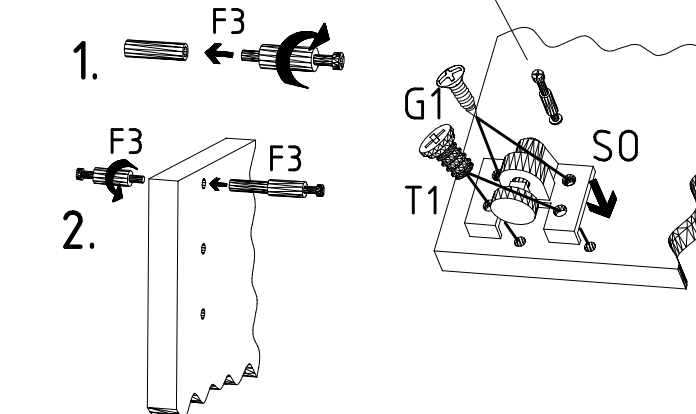
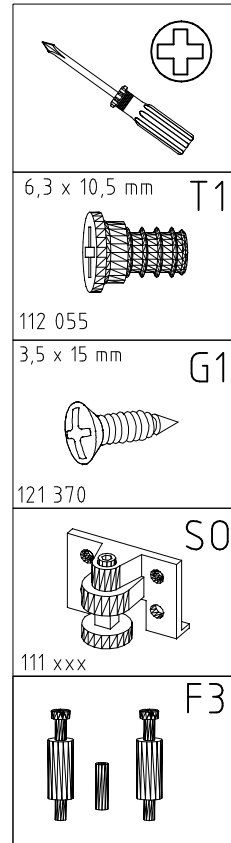
2x

F3

S0

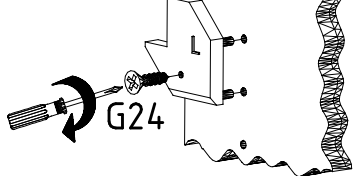
1. F3

2. F3

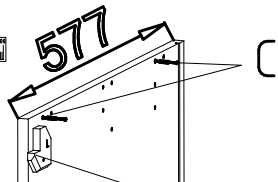
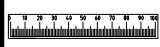
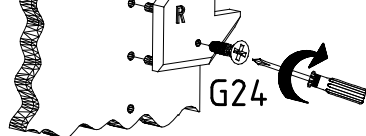


4

SWH-SKL

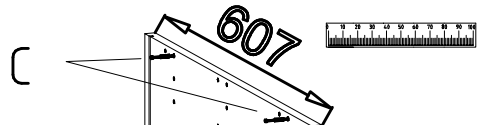
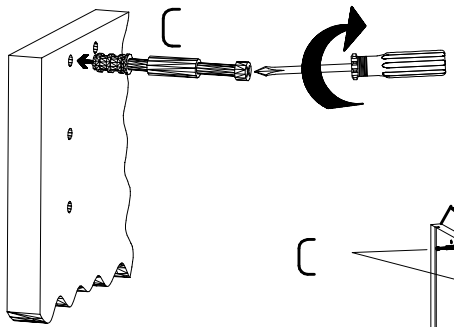


SWH-SKR



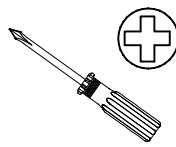
SWH-SKL + G24

1

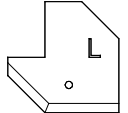


SWH-SKR + G24

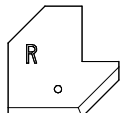
3



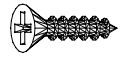
SWH-SKL



SWH-SKR

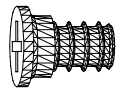


3,5 x 22 mm G24



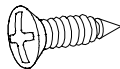
121 004

6,3 x 10,5 mm T1

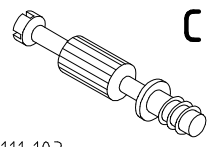


112 055

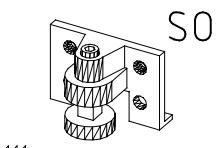
3,5 x 15 mm G1



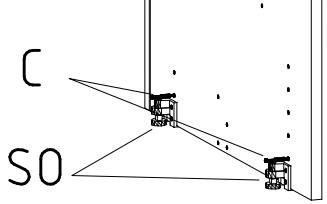
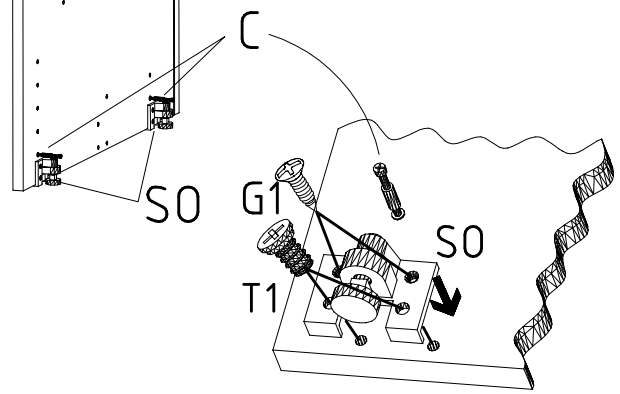
121 370



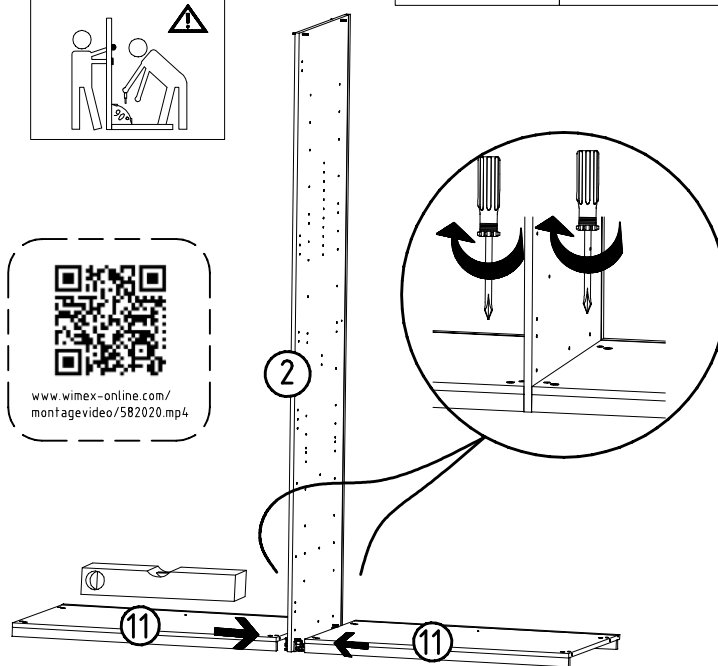
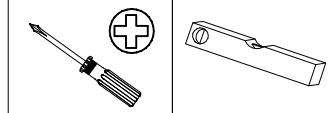
111 103



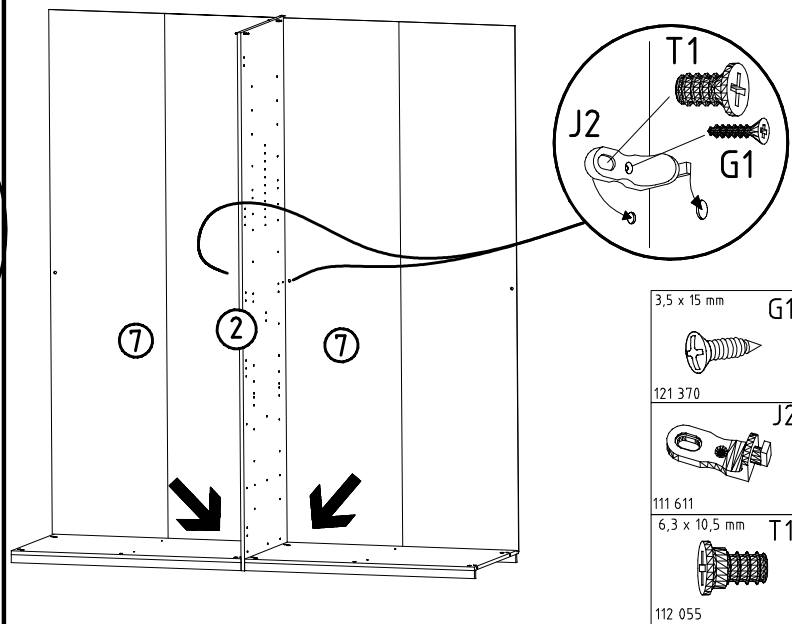
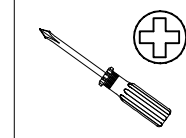
111 xxx



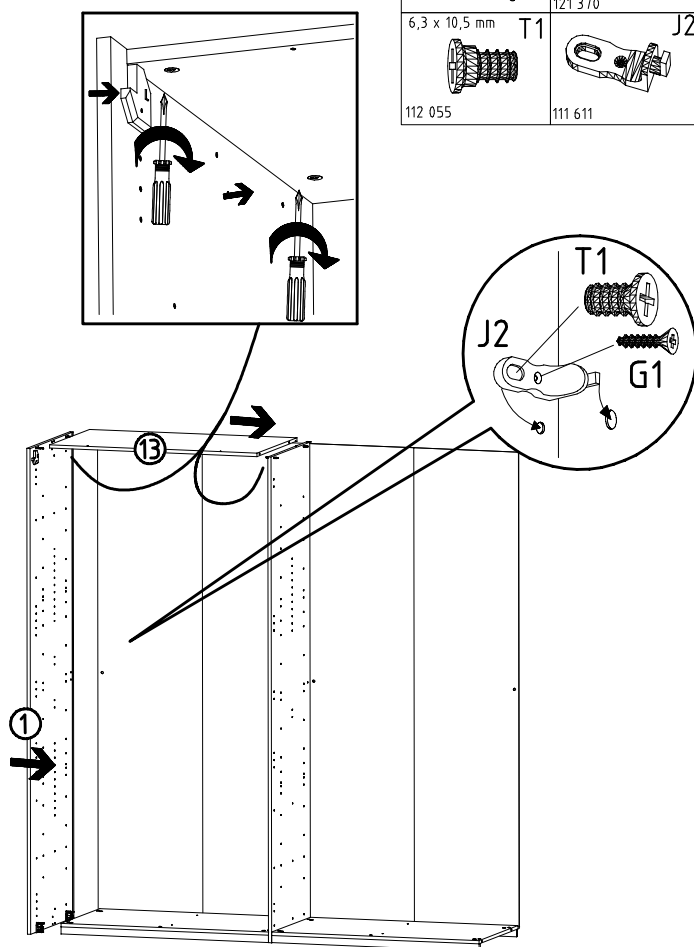
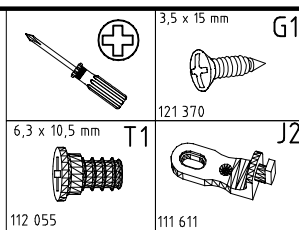
5



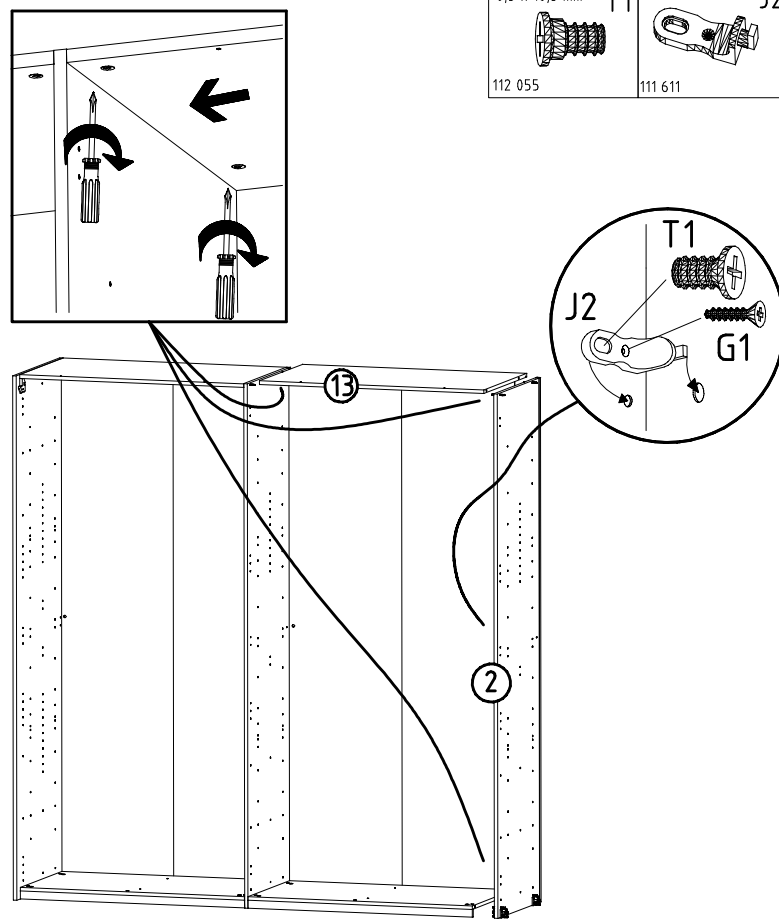
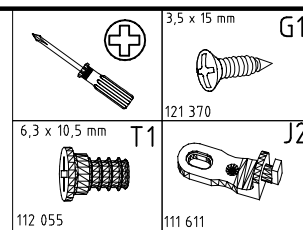
6



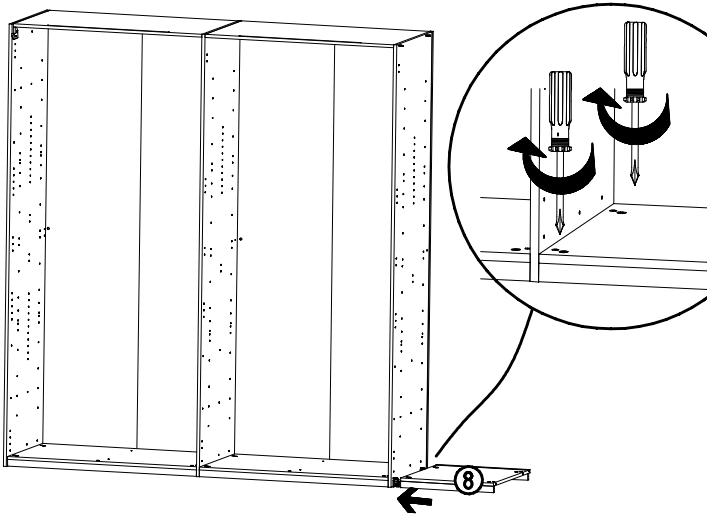
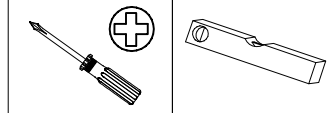
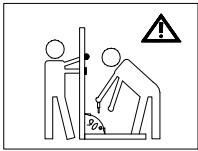
7



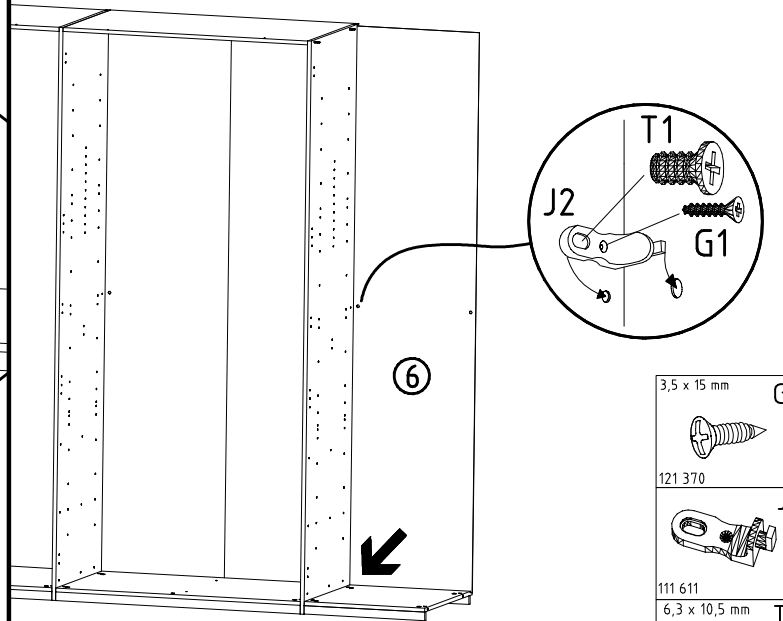
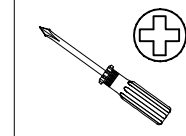
8



9



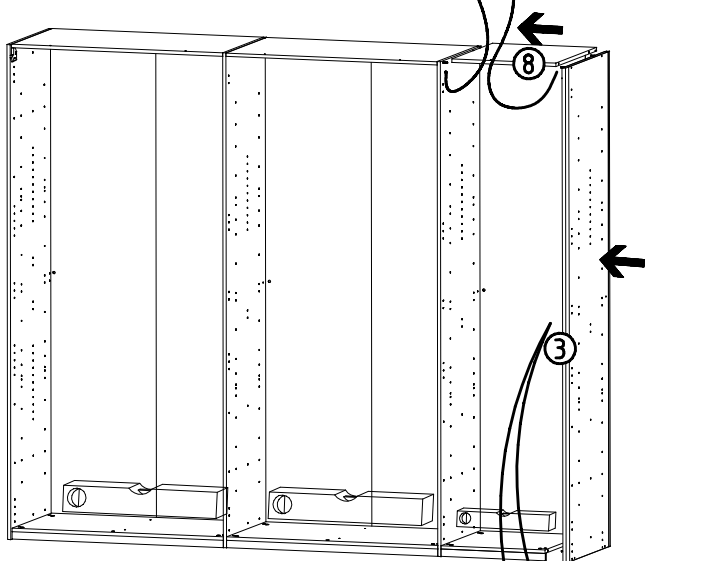
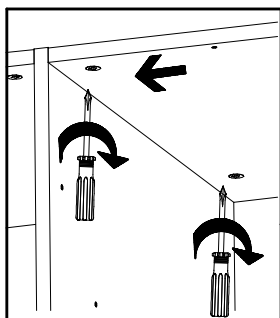
10



- 3,5 x 15 mm G1
- 121 370
- J2
- 111 611
- 6,3 x 10,5 mm T1
- 112 055

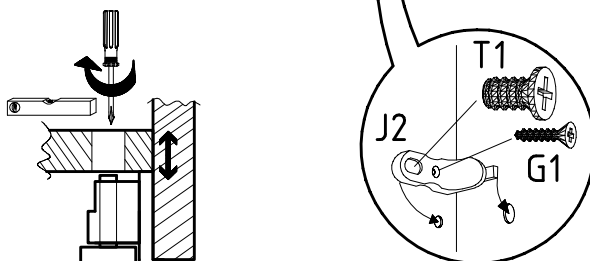
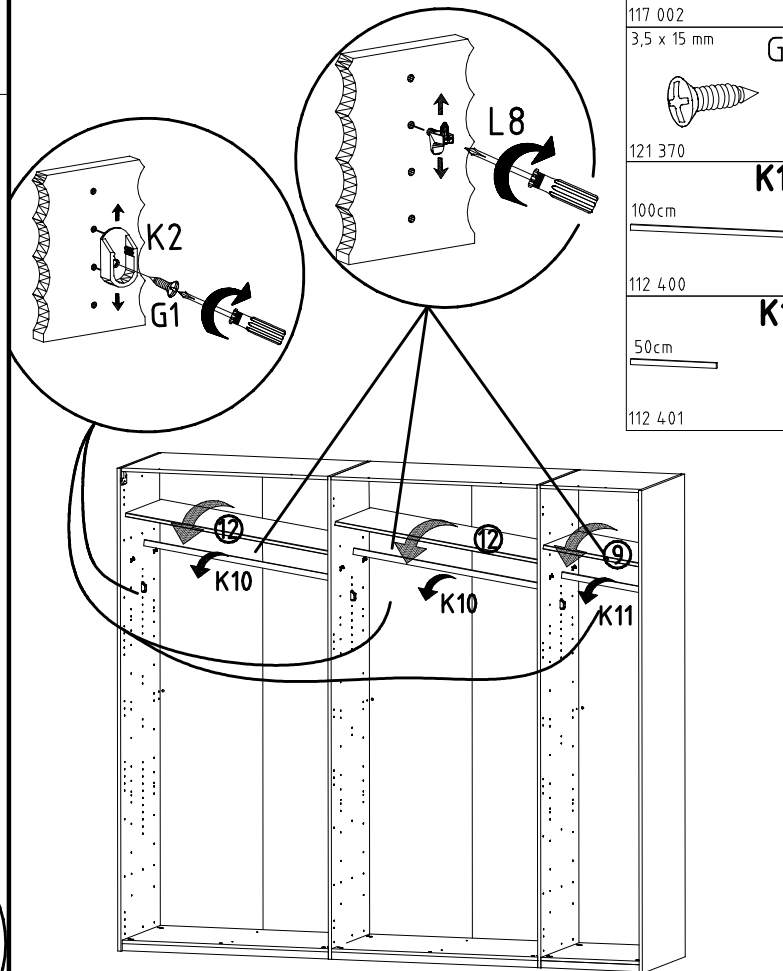
11

- 3,5 x 15 mm G1
- 121 370
- J2
- 111 611
- 6,3 x 10,5 mm T1
- 112 055



12

- L8
- 111 607
- K2
- 117 002
- 3,5 x 15 mm G1
- 121 370
- K10
- 100cm
- 112 400
- K11
- 50cm
- 112 401



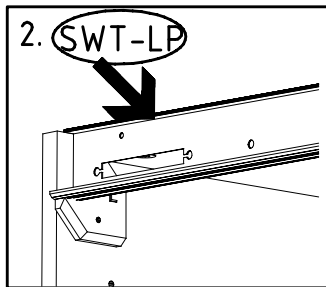
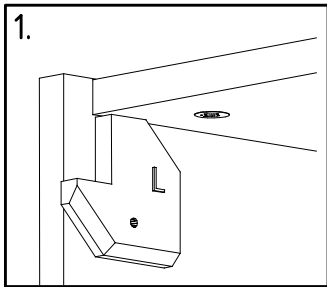
980722

12.12.16 / 10.02.17

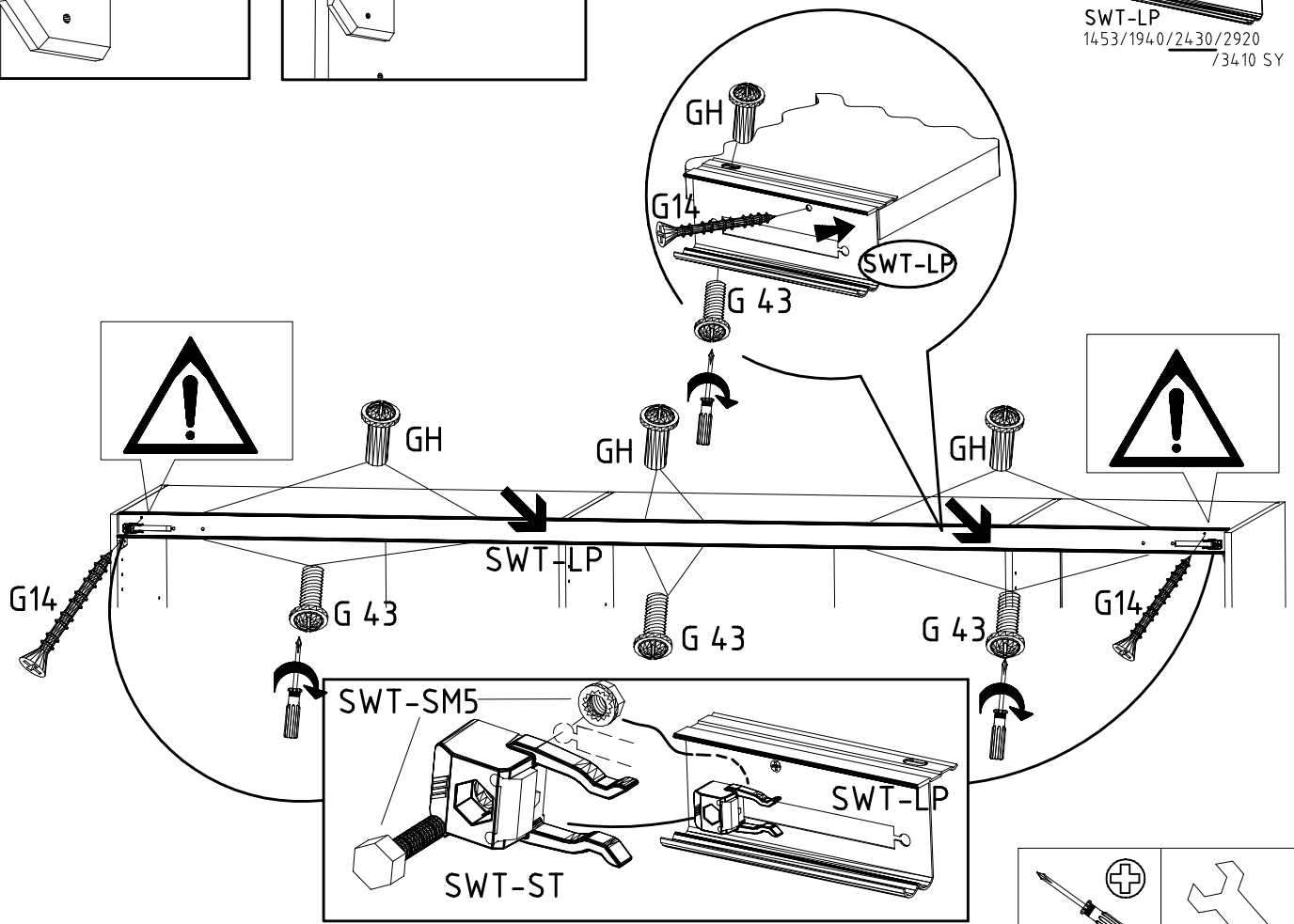
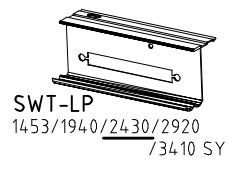
02 17

6/11

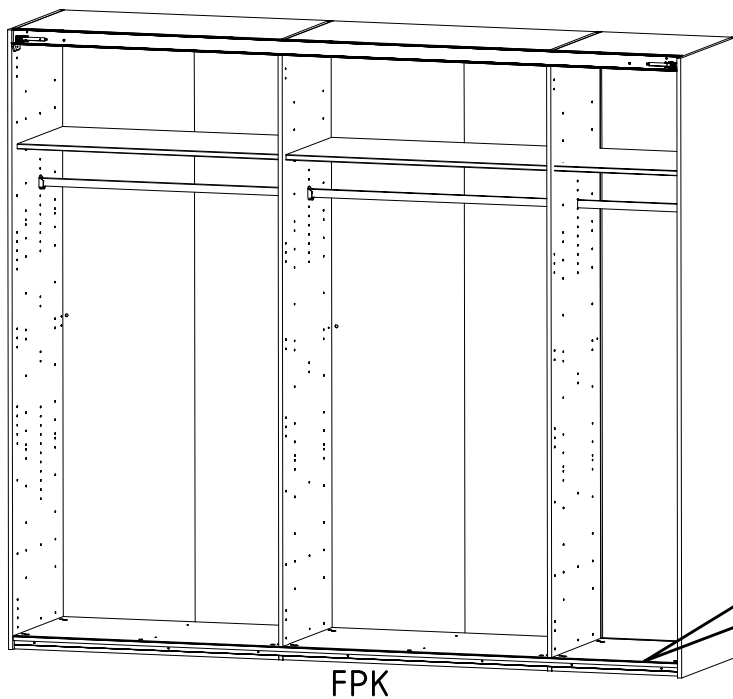
13



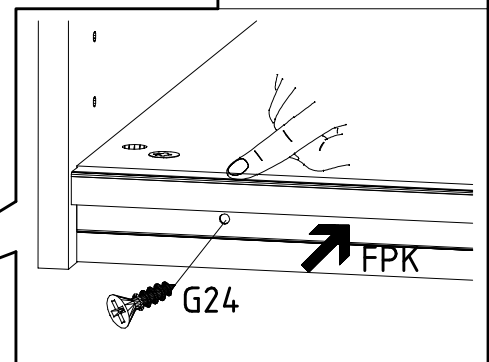
M4 x 10 mm G43 121 xxx	M4 x 13 mm GH13 121 xxx	3,5 x 35 mm G14 121 375	SWT-ST	SWT-SM5
------------------------------	-------------------------------	-------------------------------	--------	---------



14



FPK 1453/1940/2430/2920/3408
3,5 x 22 mm G24 121 004



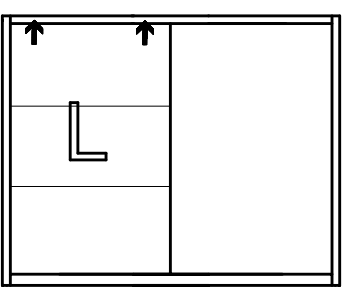
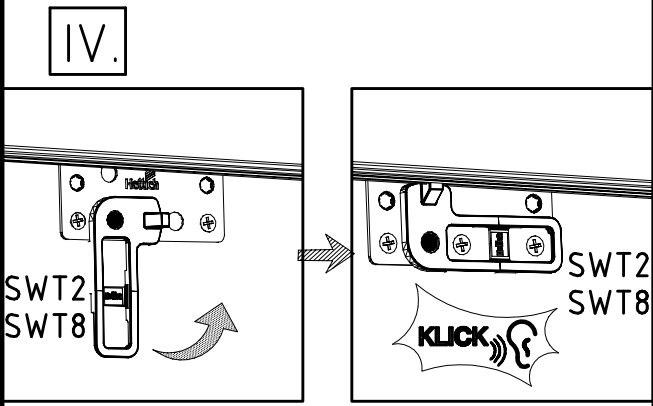
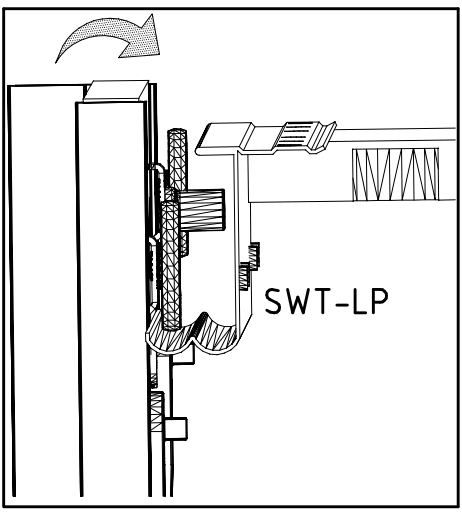
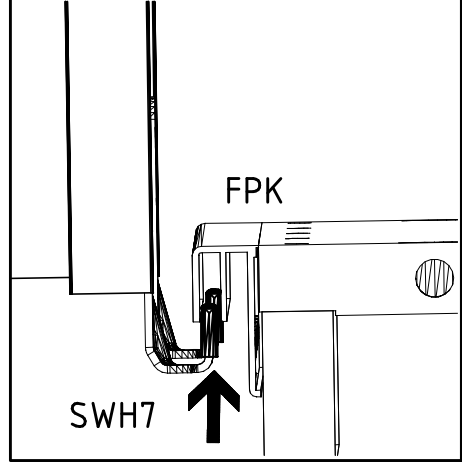
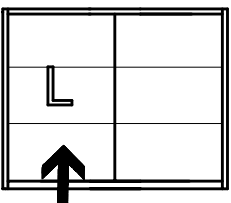
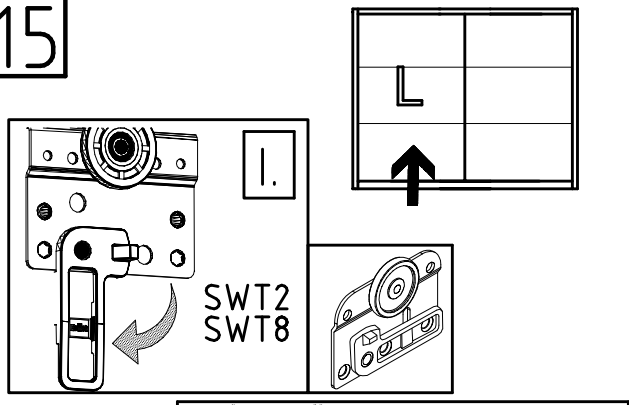
980722

12.12.16 / 10.02.17

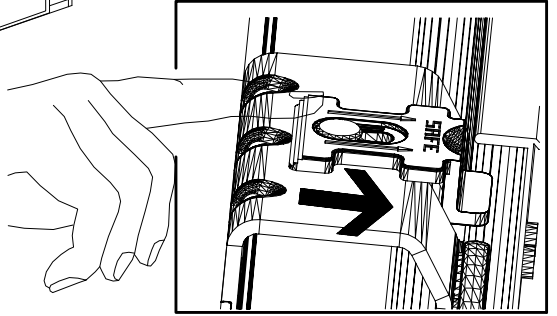
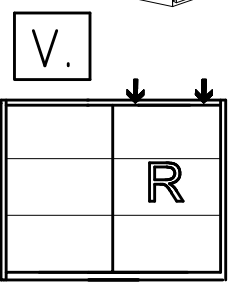
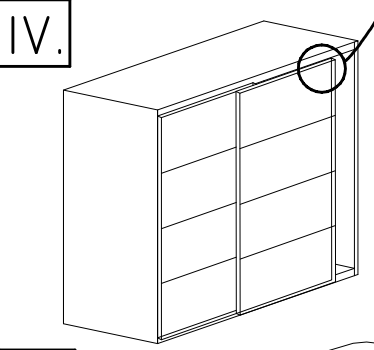
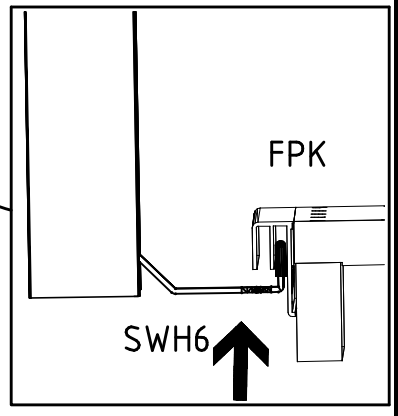
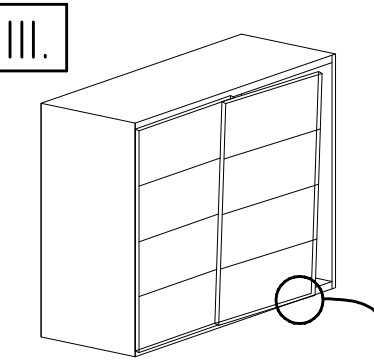
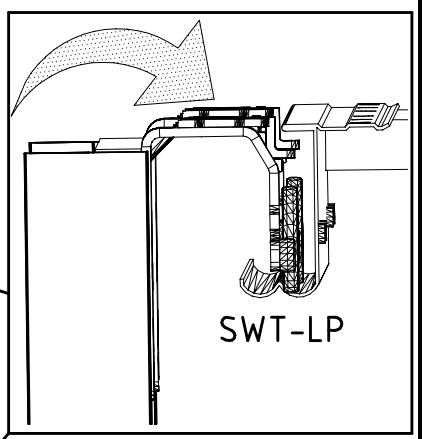
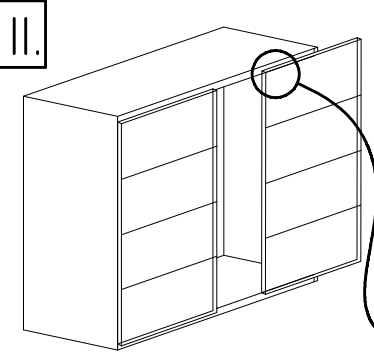
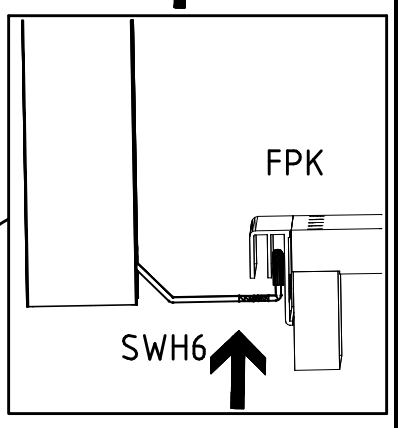
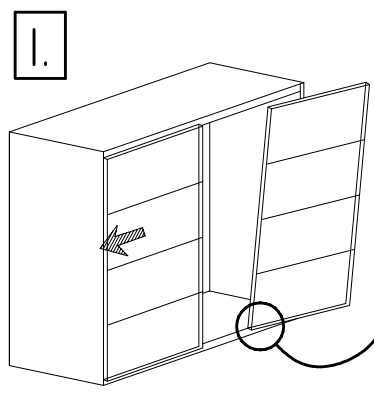
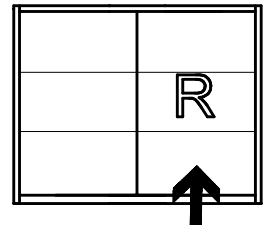
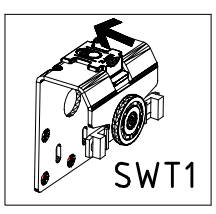
02 17

7/11

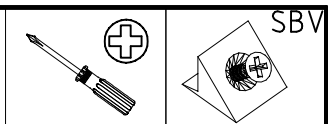
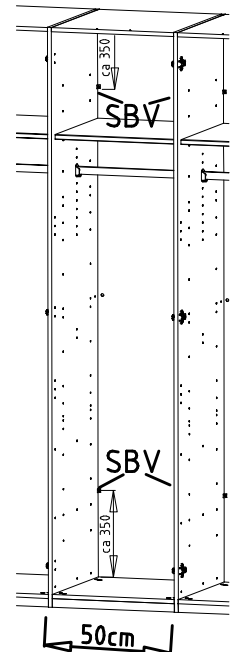
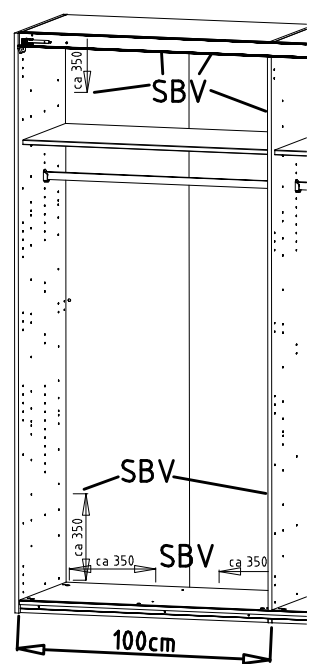
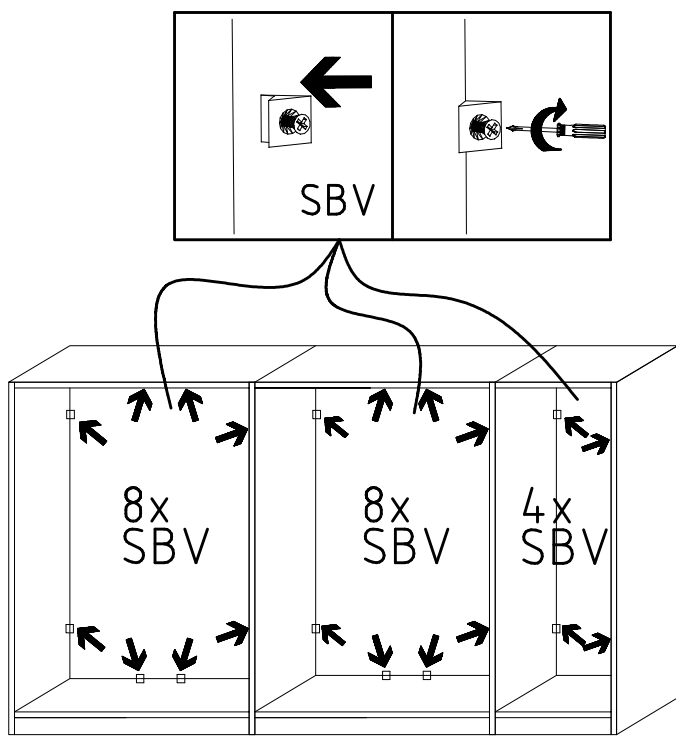
15



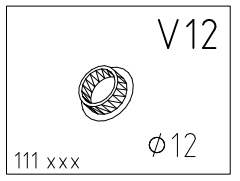
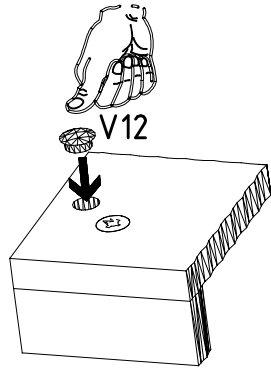
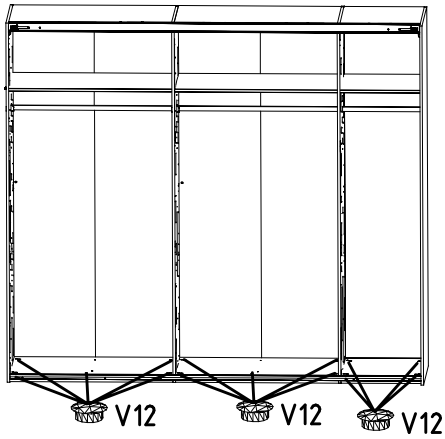
16



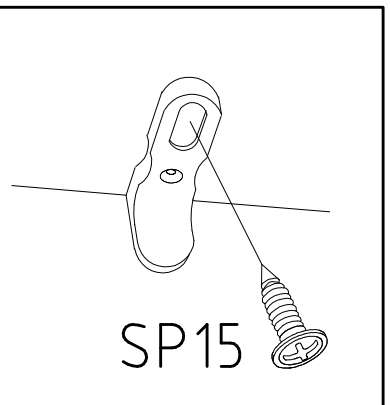
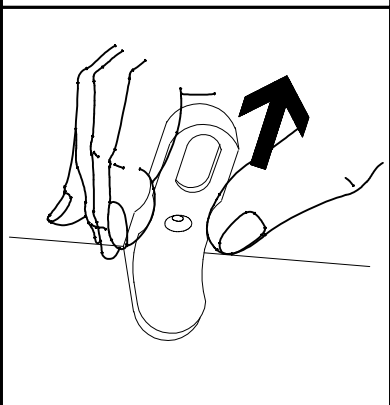
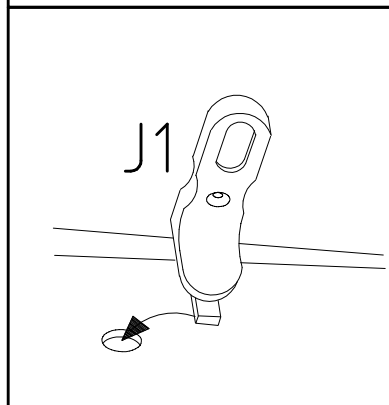
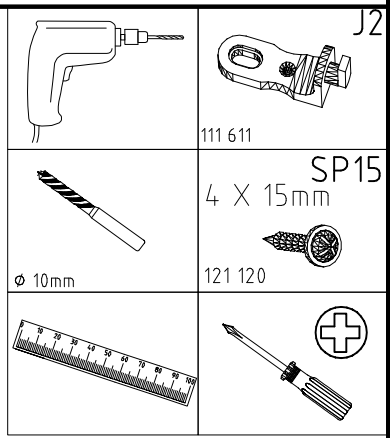
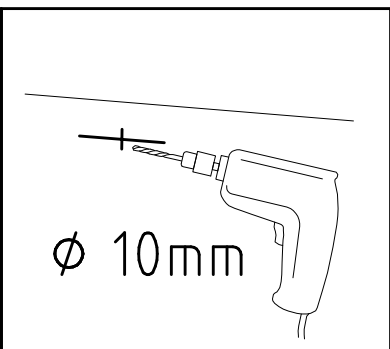
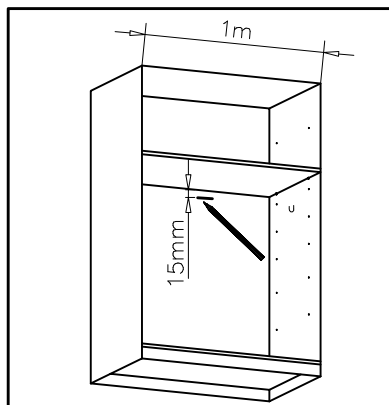
17

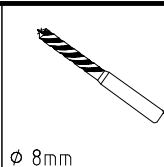
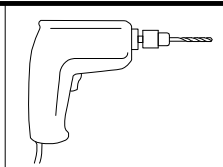


18

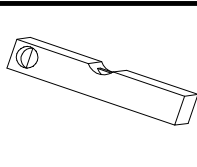
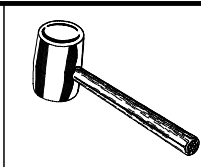


19

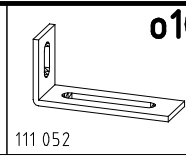




ø 8mm

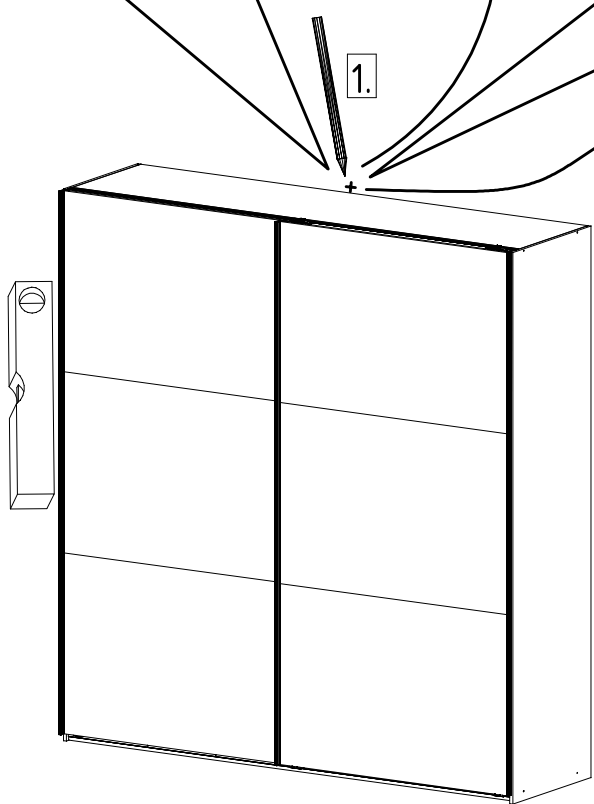
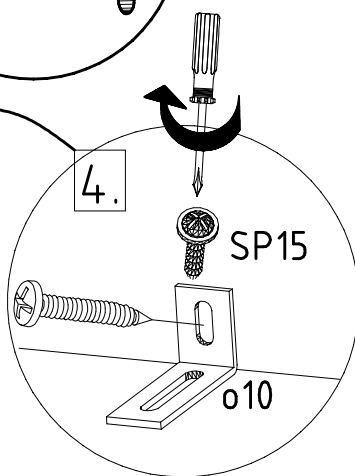
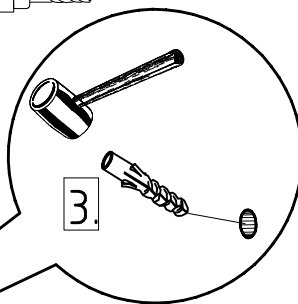
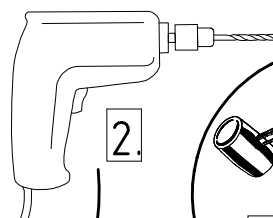
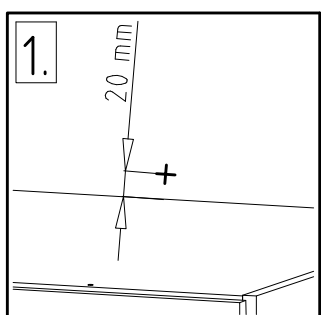
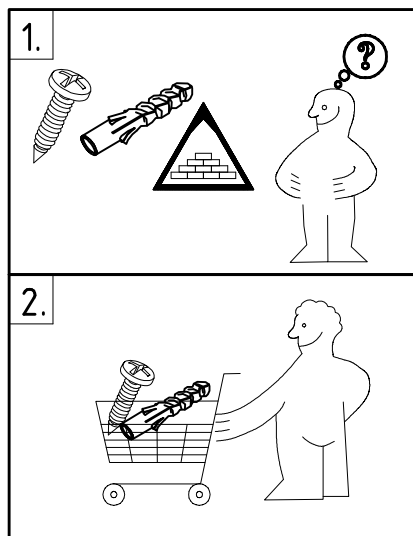


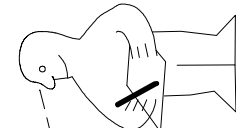
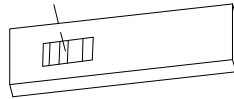
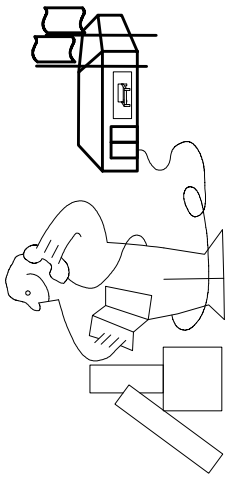
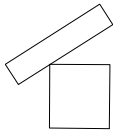
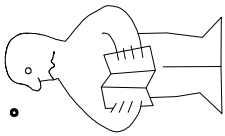
SP15
4 X 15mm
121 120



o10

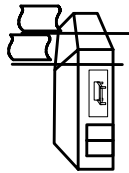
111 052

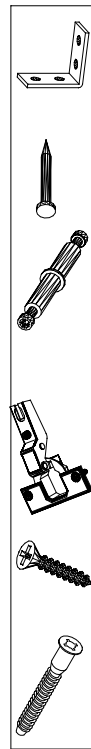




Modell/Model/Modèle







{121 370}	{ G 1 }	{4x}

Änderungen die dem technischen Fortschritt geschuldet sind, behalten wir uns vor !

Bei nicht vorschriftsmäßiger und/ oder nicht fachmännischer Montage wird bei Personen- und/ oder Sachschäden keinerlei Haftung übernommen.

WIMEX Wohnbedarf/ Import Export Handels GmbH/ Postfach 1407/ 49112 Georgsmarienhütte/ Germany
Tel.:(+49) 05401 8598 72 Fax.:(+49) 05401 8598 33 Mail: service_H@wimex-online.com

104P-NR. / 104P-NO. 150X-NR. / 150X-NO. Auftrag/Order-No. / No. de Commande

23203 **30110XY** 104

Kunde MAX MUSTERMANN
Customer
Client

Kommission / your order reference / votre reference

3377 MINDEN

Dekor / Decor Decor / Modell / Modele

F99 **SAMPLE**

F99842 SCHWEBETUERENSCHRANK 250 CM H 216CM
PLANKENEICHE NB + RAH STEEL
PLANKENEICHE NACHBILDUNG

202320301107241476000001

Paket / Package / Paquet

414760

SOCKEL

Paket 1 von 8 Colli Kommission 10

HSP-SHT BOD 50 TEXT/TEX SOCKEL 32 FRESH TV / LF 104
SO-BOD TEXT RASTEX/ ZNBOD D18MM TX KLSTA

Montage - Anleitung Laenge 520,0 OBEREN
KS-64 Breite 568,0 OBEREN

SOCKEL32 KLEB

Bei Warenauslieferung für Rückgabe beachten!
En cas de livraison de marchandises veuillez retourner le bordereau d'envoi.



OBEREN 5 30/19 HAUT 23.08.19 OBEREN 1 1. JABOVE OBEREN



WIMEX Wohnbedarf
Import Export Handelsges mbH & Co. KG
Werner-von-Siemens-Str. 35
D-49124 Georgsmarienhütte - Germany

SAMPLE **23.08.19**
Modellname Produktionsdatum
Model Date of manufacture

