



ACTIONBIKES
M O T O R S



ORIGINAL BEDIENUNGSANLEITUNG

JEEP EXPLORER

UTV-KINDER-ELEKTROAUTO

Artikelnummer: PR0026729

EINLEITUNG

Sehr geehrte Kundin, sehr geehrter Kunde,

wir möchten Sie zum Kauf Ihres neuen Kinder-Elektrofahrzeugs der Marke Actionbikes beglückwünschen. Miweba ist Deutschlands größtes Kinderautohaus und bietet eine breite Palette an Kinder-Elektrofahrzeugen an. Alle Fahrzeuge entsprechen den derzeit gültigen Normen und verfügen somit über höchste Qualitätsstandards.

Damit Sie Ihr Kinder-Elektrofahrzeug mit voller Funktionsfähigkeit nutzen können und noch lange Freude daran haben, lesen Sie die Gebrauchsanleitung vor Inbetriebnahme sorgfältig durch.




Wir wünschen Ihnen viel Spaß beim Fahren!

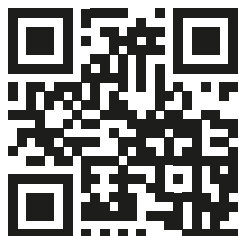
Lesen Sie dieses gesamte Dokument vor der Inbetriebnahme und der ersten Benutzung aufmerksam durch. Es liegt in Ihrer Verantwortung, jeden Nutzer dieses Geräts in allen Sicherheitsvorkehrungen und Hinweisen sorgfältig und ordnungsgemäß zu unterweisen. Bewahren Sie diese Gebrauchsanleitung sicher und sorgfältig auf!

Wir lassen Sie nicht alleine!

Sollten Sie Hilfe bei der Inbetriebnahme oder bei der Instandhaltung Ihres Fahrzeugs benötigen, können Sie uns gerne unter der unten angegebenen Telefonnummer erreichen. So lassen sich alle Fragen schnell und unkompliziert in einem Telefonat klären. Alternativ können Sie uns auch eine Mail zuschicken. Unser Serviceteam steht Ihnen zudem gerne für Fragen rund um die Reparatur und den Austausch von Teilen zur Verfügung.

Miweba GmbH

 Gewerbepark 20
96149 Breitengüßbach
 09544 9879080
 kundenservice@miweba.de



[miweba.de](https://www.miweba.de)



[@miwebaTV](https://www.youtube.com/@miwebaTV)



[@miweba.de](https://www.instagram.com/@miweba.de)



[@miwebagmbh](https://www.facebook.com/@miwebagmbh)

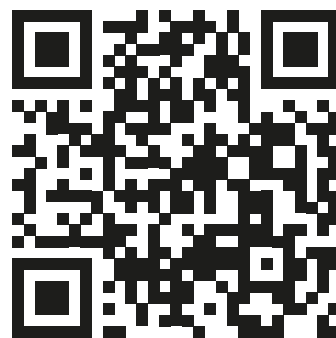
INHALTSVERZEICHNIS

1. Sicherheitshinweise	3
2. Lieferumfang	5
3. Montage	7
4. Bedienfunktionen	16
5. Fernbedienung	18
6. Ladehinweise	19
7. Sicherung	20
8. Problembehandlung	21
9. Entsorgung	22
10. Technische Daten	23
11. Konformität	23

HILFE ZUM PRODUKT

Weitere Informationen wie YouTube-Aufbauvideos, die aktuelle Anleitung, FAQs zum Produkt sowie technische Daten finden Sie unter diesem Link.

Scannen Sie hierfür einfach den QR-Code.



l.miweb.de/explorer

1. SICHERHEITSHINWEISE

Lesen Sie dieses gesamte Dokument vor der Inbetriebnahme und der ersten Benutzung aufmerksam durch. Es liegt in Ihrer Verantwortung, jeden Nutzer dieses Kinder-Elektroautos in allen Sicherheitsvorkehrungen und Hinweisen sorgfältig und ordnungsgemäß zu unterweisen. Bewahren Sie diese Gebrauchsanleitung sicher und sorgfältig auf! Kinder mit gestörtem Gleichgewichtssinn, eingeschränkten Reflexen und/oder Sehschwächen sowie Kinder unter 3 Jahren sollten dieses Fahrzeug nicht benutzen. Die Eltern übernehmen die volle Verantwortung für das Handeln ihrer Kinder. Um mögliche Risiken zu vermeiden/zu minimieren, sollte nur mit Helm, Handschuhen, Ellen- und Knieschonern, sowie mit geeigneten Schuhen gefahren werden. Fahren Sie nicht auf nassen Straßen, im Regen oder durch Wasserlachen.

Folgende Hinweise sind unbedingt zu beachten und zu befolgen:

1. Während der Fahrt ist die Aufsicht eines Erwachsenen ständig erforderlich.
2. Die Benutzung des Fahrzeugs darf ausschließlich für den vorgeschriebenen Zweck und gemäß den in dieser Bedienungsanleitung aufgeführten Hinweisen und Anweisungen erfolgen. Verwenden Sie kein Zubehör, das nicht ausdrücklich vom Hersteller empfohlen wurde.
3. Benutzen, pflegen, reinigen und warten Sie dieses Fahrzeug nur gemäß den hier enthaltenen Hinweisen und Anweisungen.
4. Führen Sie eine regelmäßige Routineinspektion des Fahrzeugs durch. Untersuchen Sie alle Bestandteile, bevor Sie es verwenden. Gehen Sie sicher, dass sich das Fahrzeug in einem ordnungsgemäßen Zustand befindet.
5. Wenn Sie während der Benutzung ein ungewöhnliches Geräusch am Fahrzeug vernehmen, unterbrechen Sie sofort die Benutzung. Verwenden Sie das Fahrzeug auf keinen Fall, bevor alle Mängel jeglicher Art vollständig behoben sind.
6. Dieses Fahrzeug darf auf keinen Fall benutzt werden, wenn es Mängel oder Fehlfunktionen aufweist. Verwenden Sie es ausschließlich, wenn es sich in einem technisch einwandfreien Zustand befindet.
7. Bitte folgen Sie der korrekten Gewichts- und Altersgrenze des Fahrzeugs.
8. Nicht für Kinder unter 3 Jahren geeignet.
9. Das maximale Körpergewicht des Benutzers darf 50 kg nicht überschreiten.
10. Erwachsene müssen ihre Kinder über sichere Fahrweisen unterrichten.
11. Bitte lassen Sie Ihr Kind die Räder während der Fahrt nicht berühren und sorgen Sie für Sicherheitsabstand.
12. Verwenden Sie zur Reinigung keine Scheuermittel oder ätzende Reinigungsmittel.
13. Eine Modifikation des Geräts ist nicht erlaubt. Durch unsachgemäße und bauliche Veränderungen (Demontage von Originalteilen, Anbau von nicht zulässigen Teilen usw.) können Gefahren für die Benutzer entstehen.
14. Stecken Sie keine Objekte oder Körperteile in die Öffnungen des Fahrzeugs.

1. SICHERHEITSHINWEISE

(FORTSETZUNG)



15. Halten Sie das Fahrzeug fern von Feuchtigkeit und extremer Hitze. Tauchen Sie das Fahrzeug niemals in Wasser oder andere Flüssigkeiten.
16. Erstickungsgefahr! Kleine Teile, nicht für Kinder unter 3 Jahren geeignet.
17. Entsorgen Sie das Plastik sorgfältig, dies kann eine potenzielle Gefahr für Kinder darstellen.
18. Montage nur durch Erwachsene. Vorsicht beim Auspacken, da die zu montierenden Komponenten eine Gefahr durch kleine Teile und scharfe Kanten darstellen können.
19. Überprüfen Sie, ob das Ladegerät in einem gutem Zustand ist, einschließlich des Kabels und der Steckdose.
20. Das Fahrzeug darf nur auf geeignetem Untergrund gefahren werden.
21. Nicht zur Verwendung im Straßenverkehr geeignet.
22. Fahren Sie nicht im Dunkeln.
23. Fahren Sie nicht bei Regen oder Schnee.
24. Das Fahrzeug ist mit einem Sicherheitsgurt ausgestattet. Stellen Sie sicher, dass der Sicherheitsgurt angelegt wird, damit Unfälle vermieden werden.
25. Verändern Sie niemals die Struktur oder die Kabel. Eine Reparatur muss stets von professionellem Personal durchgeführt werden.
26. Verwenden Sie die Batterie nicht für andere Funktionen.
27. Schließen Sie die Batterie in der korrekten Reihenfolge an.
28. Vermeiden Sie einen Kurzschluss der Batterie.
29. Tiefenentladene Batterien können nicht erneut geladen werden.
30. Das Laden sollte ausschließlich von Erwachsenen oder unter deren Aufsicht vorgenommen werden.
31. Verwenden Sie ausschließlich die Batterie des Herstellers. Wenden Sie sich für den Erwerb einer neuen Batterie an Ihren Händler.
32. Entsorgen Sie die Batterie ordnungsgemäß.

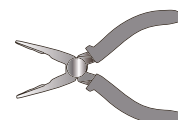
2. LIEFERUMFANG

Nummer	Bezeichnung	Menge	Bemerkung
1	Karosserie	1	
2	Hinterrad	2	Räder sind mit R und L gekennzeichnet
3	Vorderrad	2	
4	M12 Unterlegscheibe	6	
5	Sicherungsmutter	4	
6	Radkappe	4	
7	Hinterachse	1	
8	Lenkrad	1	
9	M5x35 Schraube	1	Bereits am Lenkrad platziert
10	M5 Mutter	1	Bereits am Lenkrad platziert
11	Sitz	1	
12	Sitzlehne	1	
13	Korb	1	
14	M5x16 Schraube	2	
15	M4x16 Schraube	12	
16	Vorderer Überrollbügel	1	
17	Überrollbügelverbindung	1	
18	Überrollbügel-Stütze	2	
24	M5 Mutter	-	
25	Ladegerät	1	
26	Werkzeugschlüssel	2	
27	Splint	4	
28	Bumper	1	
29	Fernsteuerung	1	

Erforderliches Montagewerkzeug (nicht im Lieferumfang enthalten)



Kreuzschlitzschraubenzieher

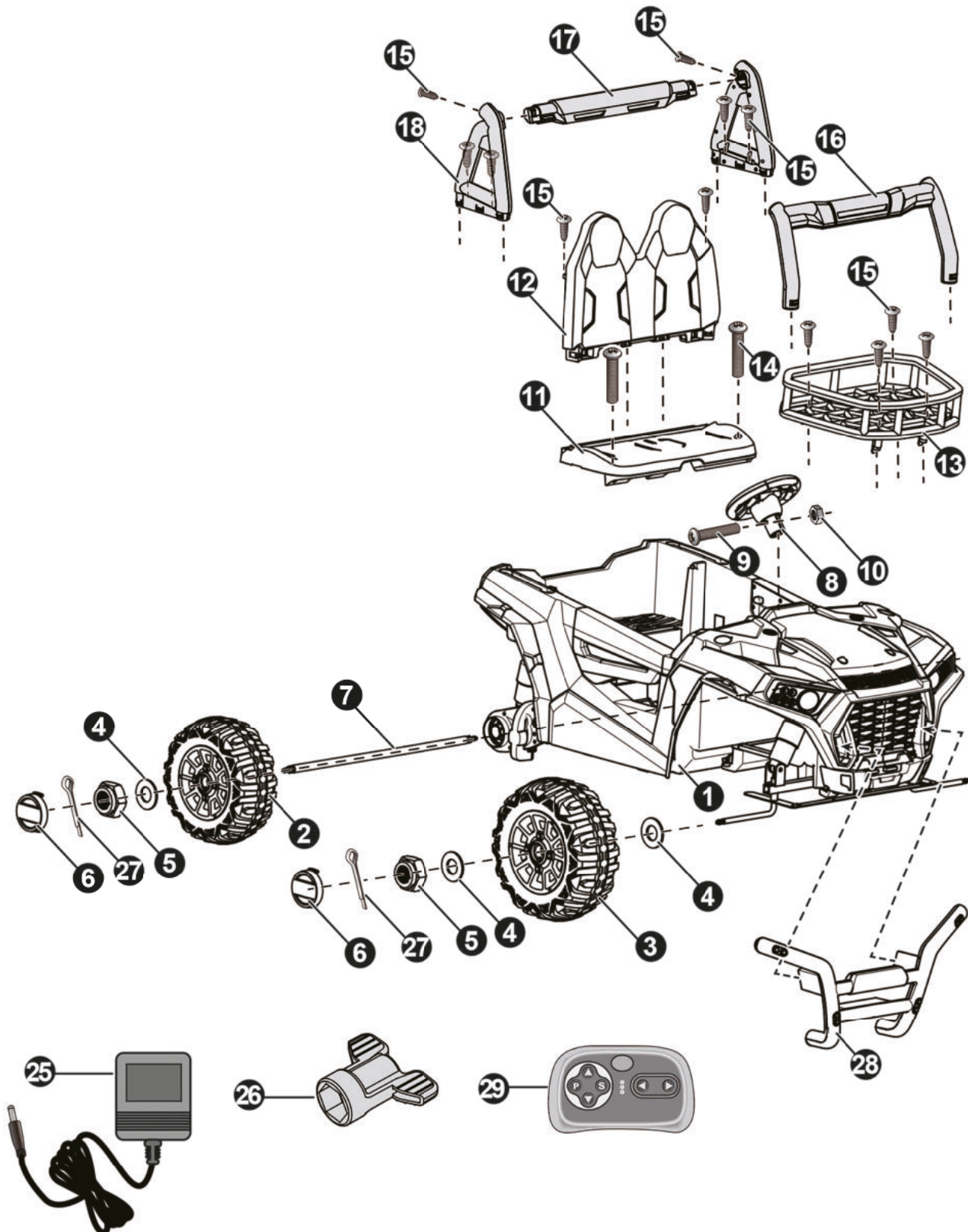


Spitzzange

2. LIEFERUMFANG (FORTSETZUNG)

Explosionszeichnung

Einige der abgebildeten Teile sind auf beiden Seiten des Fahrzeugs montiert.



3. MONTAGE

Bitte beachten Sie vor der Montage folgenden Hinweis:

Gefahr des Verschluckens: Kleine Teile, nicht für Kinder unter 3 Jahren geeignet.

Entsorgen Sie Plastiktüten sorgfältig. Es ist gefährlich für Kinder.

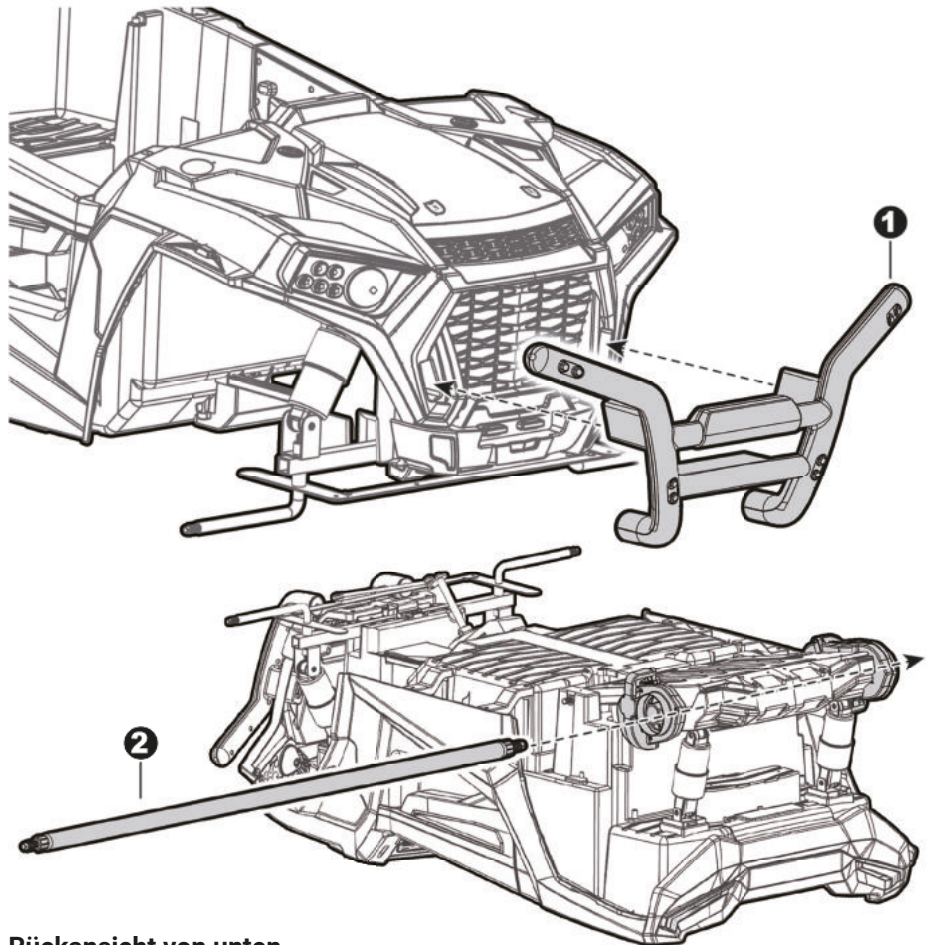
Zusammenbau durch einen Erwachsenen erforderlich: Vorsicht beim Auspacken, da die Kleinteile/scharfe Kanten eine Gefahr darstellen können.

Überprüfen Sie, ob das Ladegerät in gutem Zustand ist, einschließlich des Kabels, der Steckdose und aller Teile. Verwenden Sie es nicht, wenn es irgendwie kaputt aussieht, bis es repariert ist.

Schritt 1

Drehen Sie die Karosserie auf den Kopf und schneiden Sie die Kabelbinder an der Hinterachse ab.

1. Führen Sie die Laschen am Bumper in die Löcher an der Vorderseite des Fahrzeugs ein und drücken Sie, bis diese hörbar einrasten.
2. Führen Sie die Hinterachse durch das Loch im Getriebe und das Loch im Heck des Fahrzeugs ein. Stellen Sie sicher, dass die Hinterachse zentriert ist und dass der Abstand auf beiden Seiten gleich groß ist.

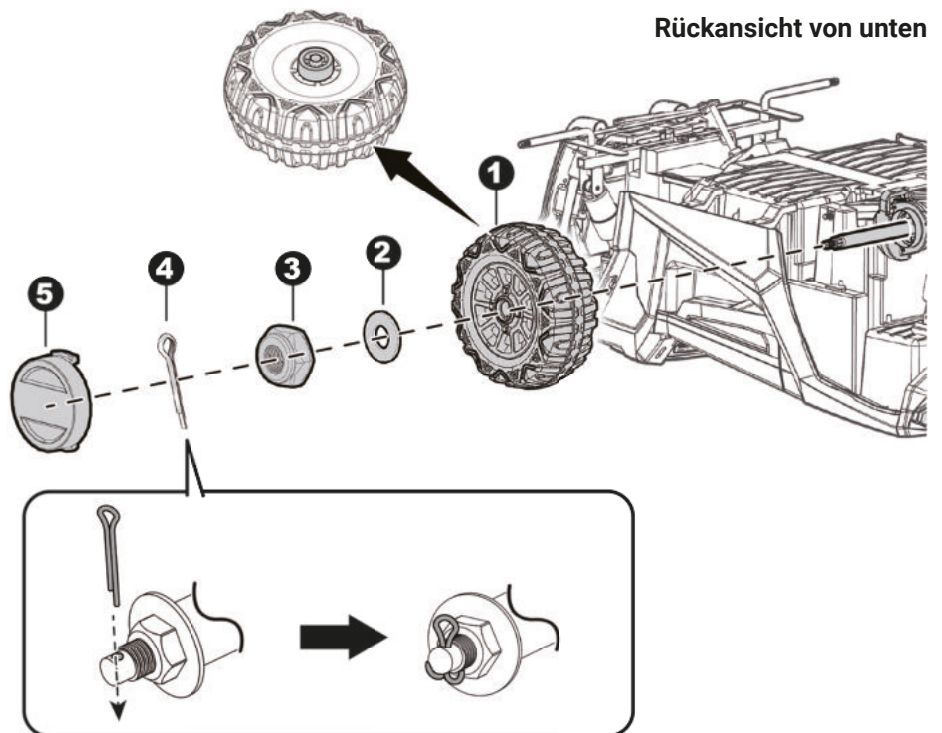


Rückansicht von unten

3. MONTAGE (FORTSETZUNG)

Schritt 2

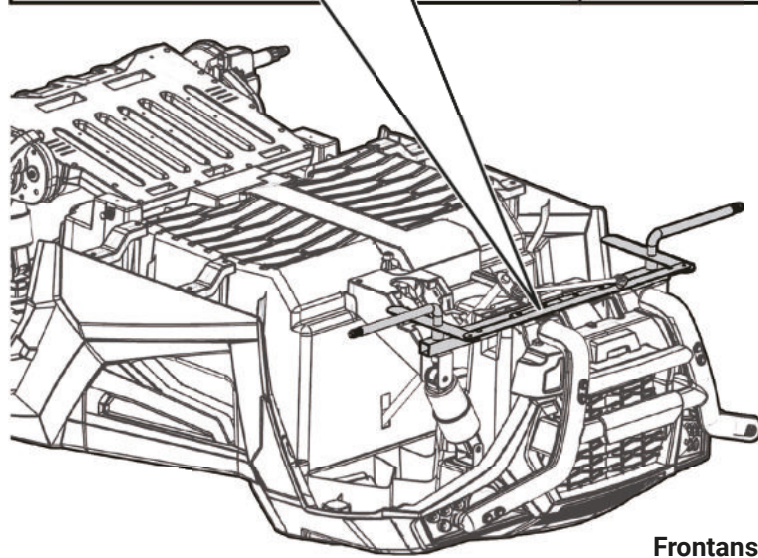
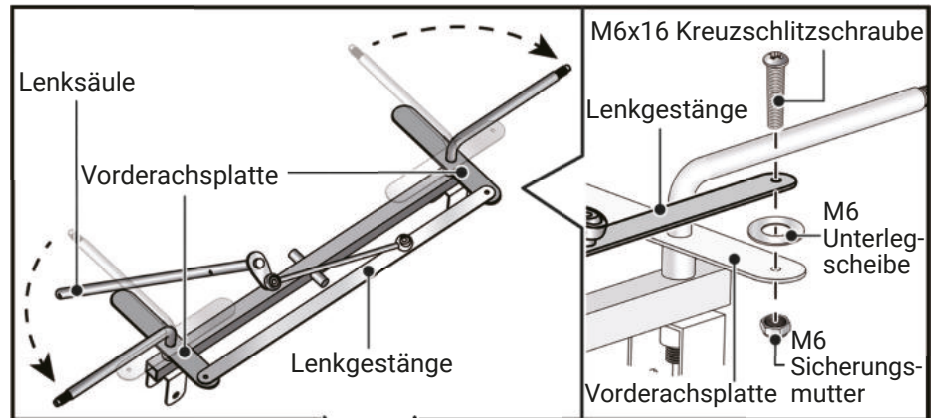
1. Schieben Sie das Hinterrad auf die Hinterachse.
2. Schieben Sie nun die M12 Unterscheibe auf die Hinterachse.
3. Bringen Sie die Kontermutter an und ziehen Sie diese mithilfe des mitgelieferten Werkzeugschlüssels fest.
4. Führen Sie den Splint in das Loch an jedem Ende der Hinterachse ein. Biegen Sie die Enden der Splinte mit einer langen Spitzzange (nicht im Lieferumfang enthalten).
5. Zum Schluss stecken Sie die Radkappe auf, bis diese hörbar einrastet. Wiederholen Sie den Vorgang auf der anderen Seite.



3. MONTAGE (FORTSETZUNG)

Schritt 3

Befestigen Sie die Vorderachse so, dass die Lenksäule durch die dafür vorgesehene Öffnung der Karosserie zeigt.

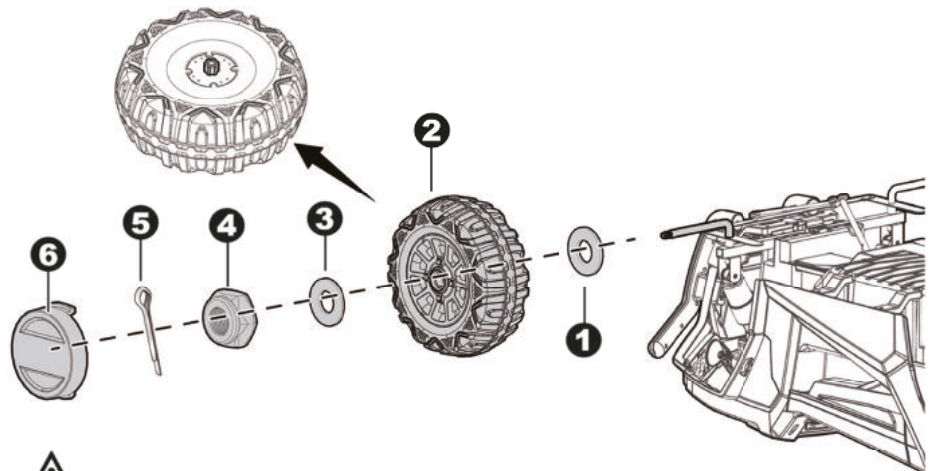


Frontansicht von unten

3. MONTAGE (FORTSETZUNG)

Schritt 4

1. Schieben Sie eine M12 Unterlegscheibe auf die Vorderachse.
2. Schieben Sie nun das Vorderrad auf die Vorderachse.
3. Schieben Sie jetzt eine weitere M12 Unterlegscheibe auf die Vorderachse.
4. Bringen Sie die Sicherungsmutter an und ziehen Sie diese mithilfe des mitgelieferten Werkzeugschlüssels fest.
5. Führen Sie den Splint in das Loch an jedem Ende der Hinterachse ein. Biegen Sie die Enden der Splinte mit einer langen Spitzzange (nicht im Lieferumfang enthalten).
6. Zum Schluss stecken Sie die Radkappe auf, bis diese hörbar einrastet. Wiederholen Sie den Vorgang auf der anderen Seite.



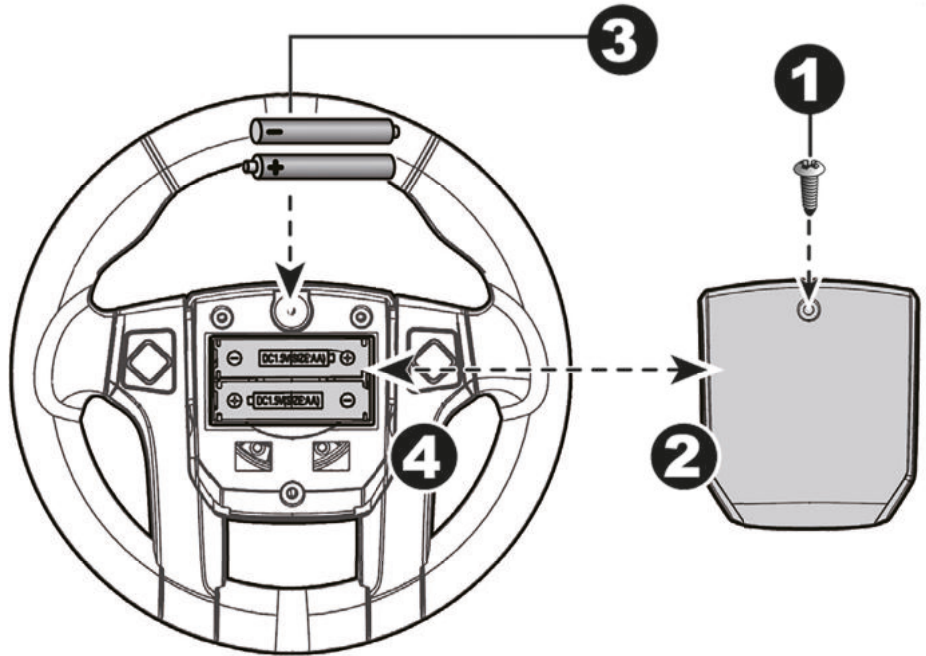
Spalt

Nach der Montage eines Rads überprüfen Sie den Abstand am Schraubgewinde. Falls dieser zu groß ist, fügen Sie entsprechend Unterlegscheiben hinzu. Nachdem Sie die Sicherungsmutter festgezogen haben, drehen Sie das Rad, um zu testen, ob dieses sich reibungslos bewegen lässt. Dies dient dazu um zu verhindern, dass der Motor beschädigt wird.

3. MONTAGE (FORTSETZUNG)

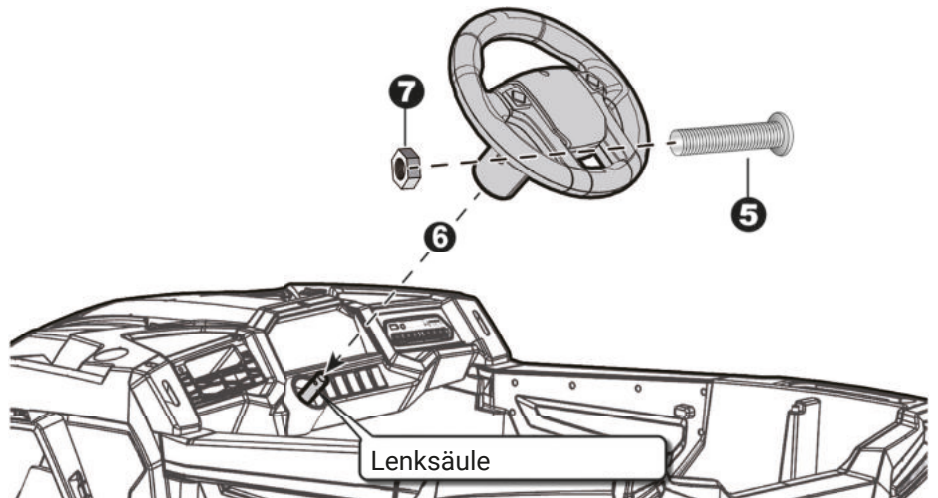
Schritt 5

1. Entfernen Sie mit einem Schraubendreher die Schraube an der Batterieabdeckung in der Mitte des Lenkrads.
2. Entfernen Sie die Batterieabdeckung von der Oberseite des Batteriefachs.
3. Legen Sie 2x AA 1,5 V-Batterien ein.
4. Setzen Sie die Batterieabdeckung wieder ein und ziehen Sie die Schraube fest, die Sie in Schritt 1 entfernt haben.



Hinweis:
Die Batterien für das Soundmodul im Lenkrad sind nicht im Lieferumfang enthalten.

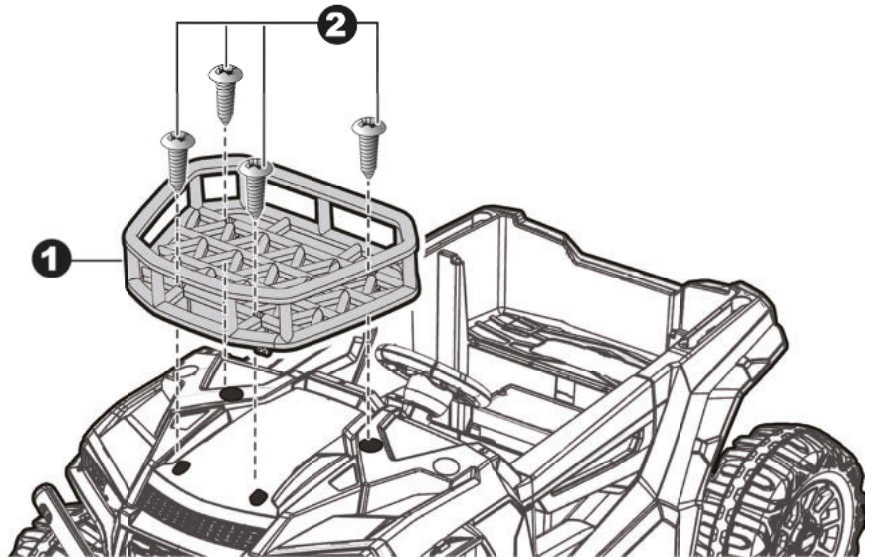
5. Lösen Sie die M5x35 Schraube und die M5 Mutter vom Lenkrad.
6. Stecken Sie das Lenkrad auf die Lenksäule, achten Sie darauf, dass die Löcher übereinander liegen.
7. Zum Schluss befestigen Sie wieder die M5x35 Schraube und die M5 Sicherungsmutter.



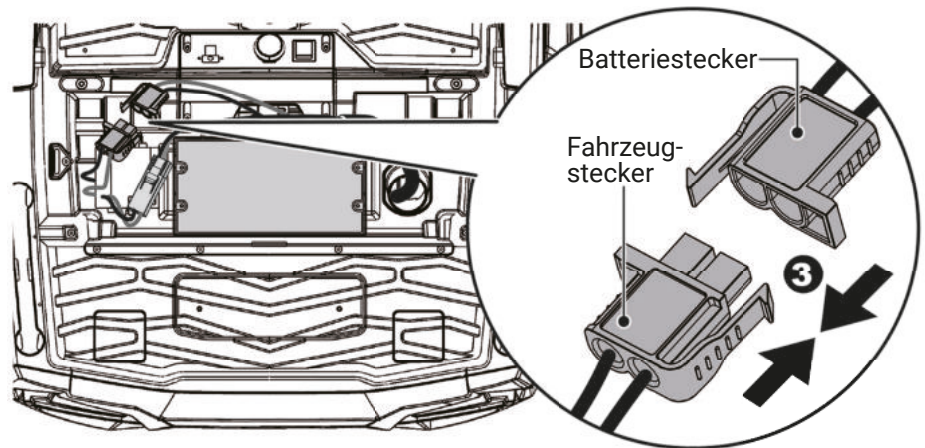
3. MONTAGE (FORTSETZUNG)

Schritt 6

1. Positionieren Sie den Korb entsprechend der Lochbohrungen an der Motorhaube.
2. Setzen Sie die M4x16 Schrauben ein und ziehen Sie sie fest.
3. Stecken Sie den Batteriestecker in den Fahrzeugstecker.



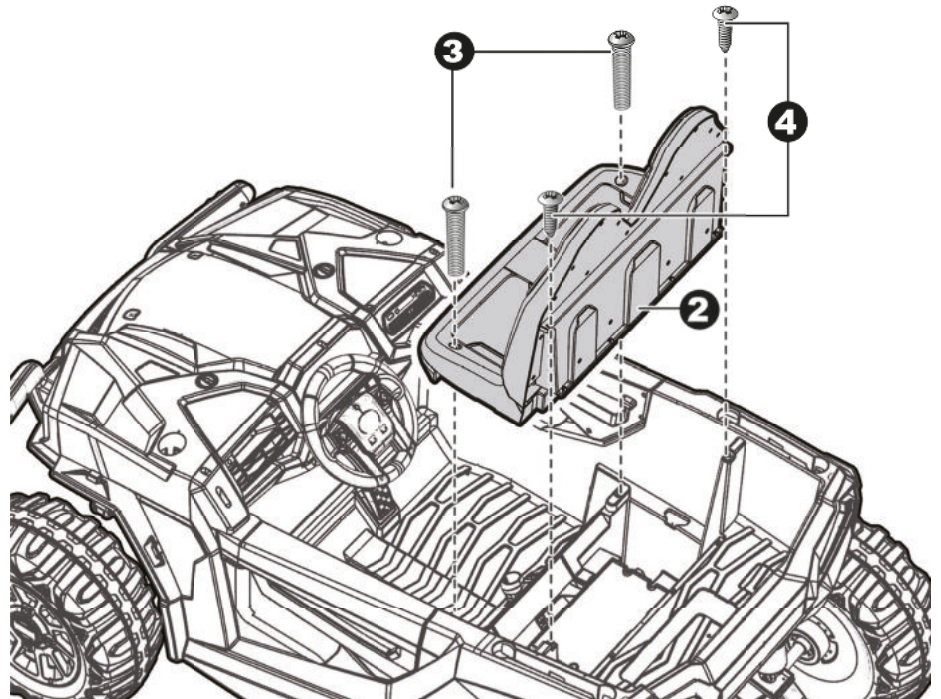
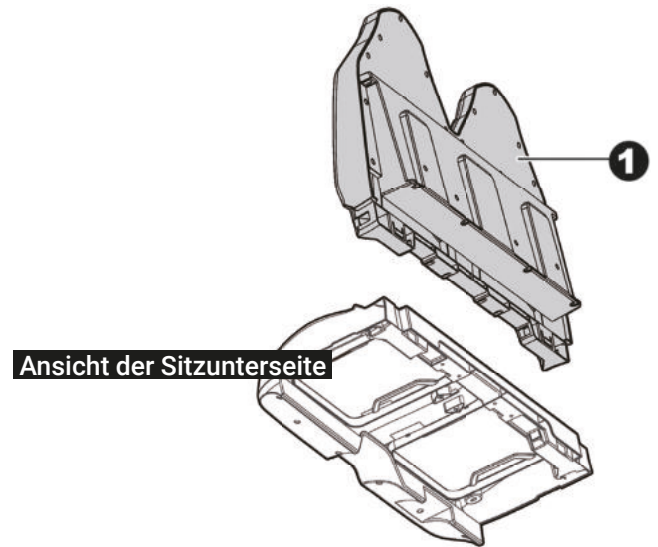
Ansicht von oben



3. MONTAGE (FORTSETZUNG)

Schritt 7

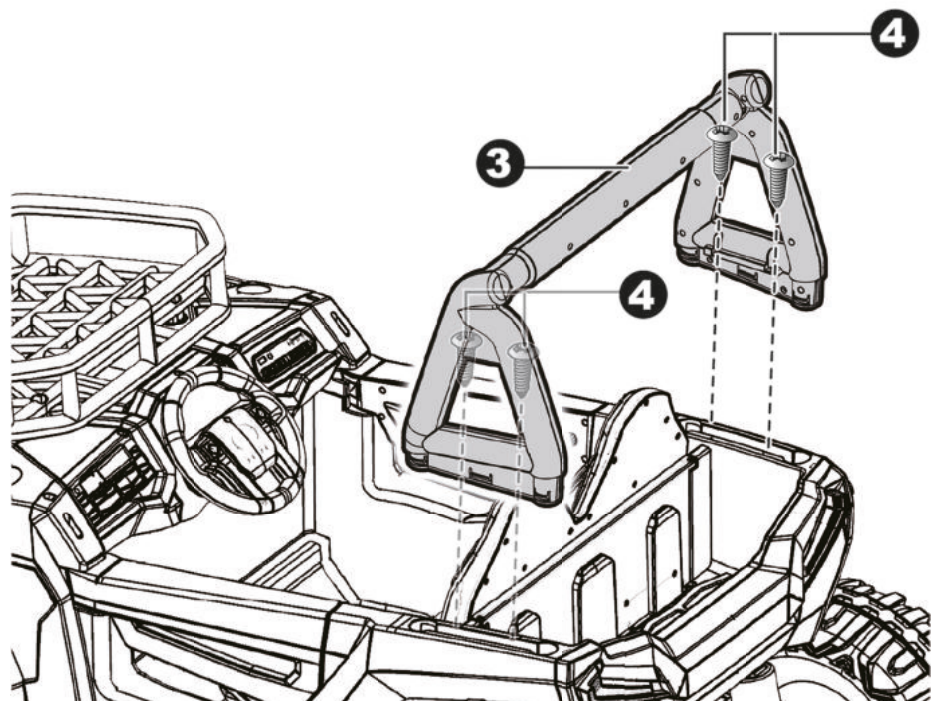
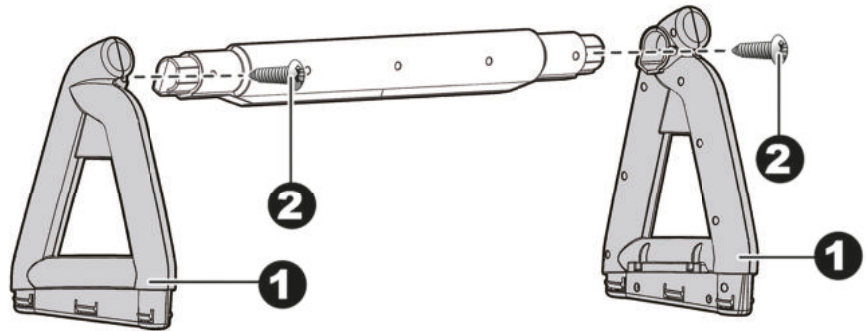
1. Stecken Sie die Sitzlehne in den Sitz bis, sie hörbar einrastet.
2. Positionieren Sie nun die Sitzbaugruppe an der Fahrzeugkarosserie.
3. Montieren Sie die Sitzbaugruppe mithilfe von zwei M5x16 Schrauben.
4. Führen Sie zwei M4x16 Schrauben durch die Rückenlehne in die Fahrzeugkarosserie ein und ziehen Sie diese fest.



3. MONTAGE (FORTSETZUNG)

Schritt 8

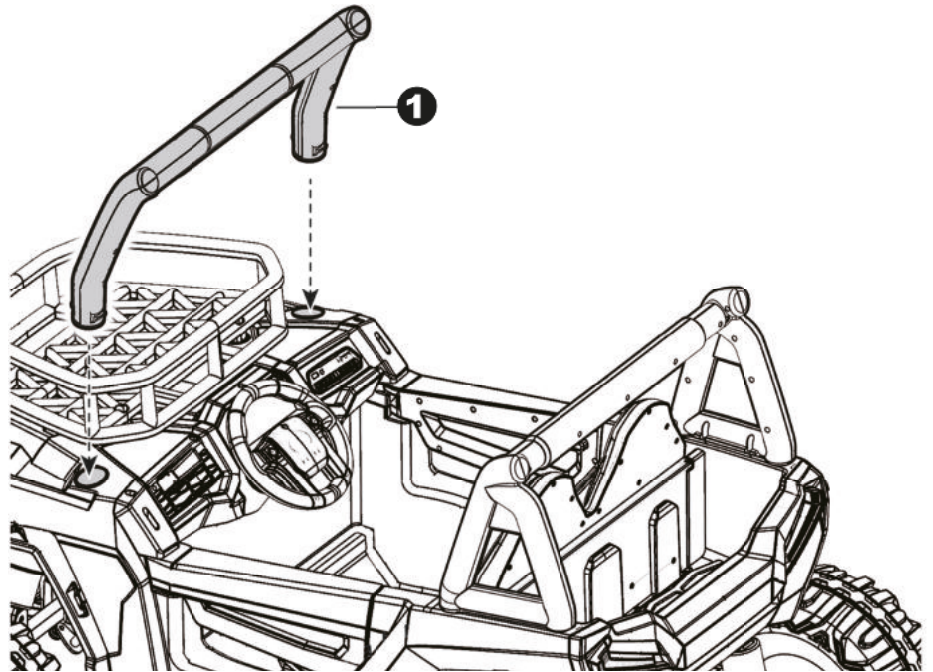
1. Verbinden Sie die beiden Überrollbügel Stützen mit der Überrollbügelverbindung, indem Sie diese zu einer Einheit zusammenstecken.
2. Setzen Sie zwei M4x16 Schrauben in die Überrollbügelbaugruppe ein und ziehen Sie diese fest (siehe Bild).
3. Stecken Sie die Überrollbügelbaugruppe in die Karosserie.
4. Befestigen die Überrollbügelbaugruppe, indem Sie zwei M4x16 Schrauben pro Seite mit einem Schraubendreher festziehen.



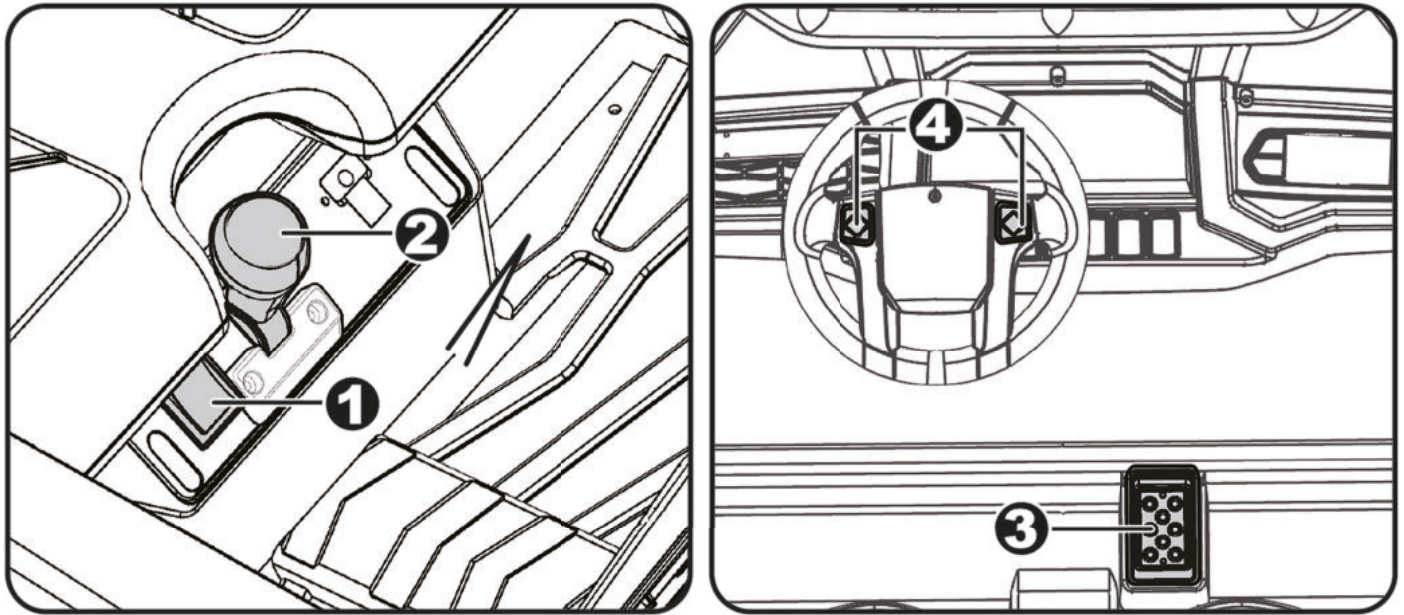
3. MONTAGE (FORTSETZUNG)

Schritt 9

Führen Sie den vorderen Überrollbügel in die Löcher an der Oberseite der Fahrzeugkarosserie ein. Drücken Sie, bis Sie hören, dass er einrastet.



4. BEDIENFUNKTIONEN

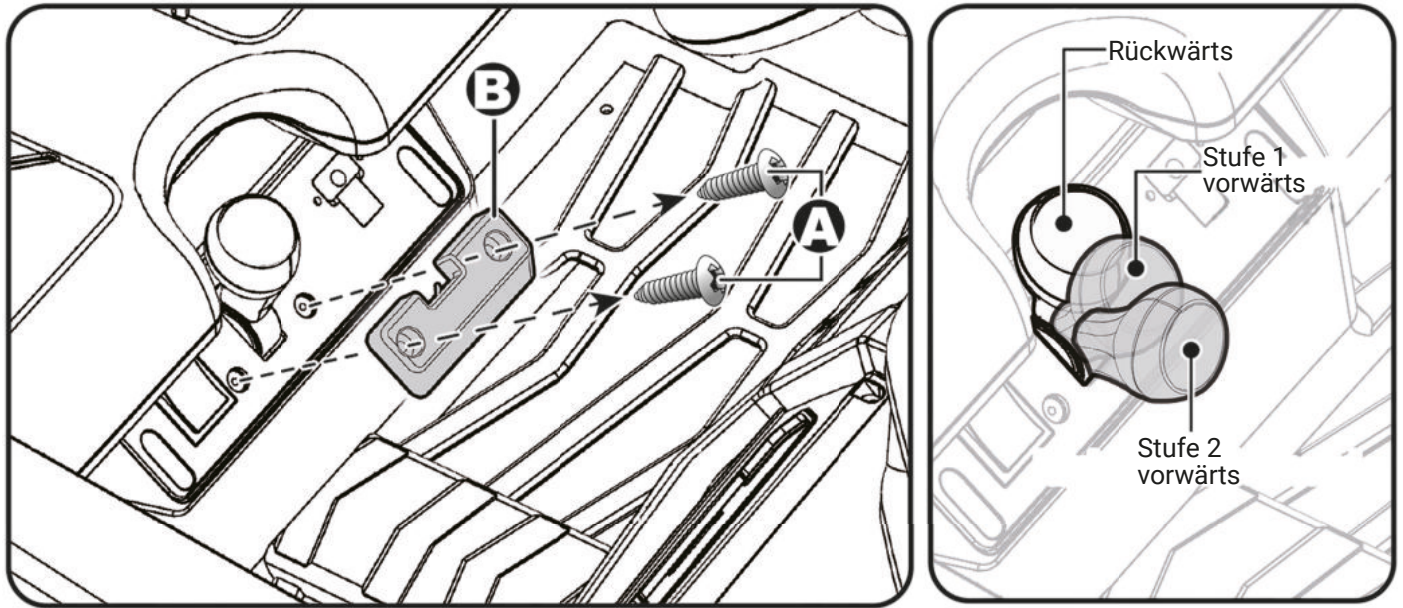


- 1 Ein-/Aus-Schalter: Schaltet das Fahrzeug ein/aus
- 2 Vorwärts-/Rückwärtsschalter: Schalter zum Festlegen der Fahrrichtung
 - Um vorwärts zu fahren den Schalter nach vorne legen
 - Um rückwärts zu fahren den Schalter nach hinten legen
- 3 Fußpedal: Setzt das Fahrzeug in Bewegung
 - Um zu fahren den Fußschalter gedrückt halten
 - Um anzuhalten den Fußschalter loslassen
- 4 Soundfunktion: Drücken für Audiowiedergabe

Hinweis:

Halten Sie das Fahrzeug immer an, wenn Sie zwischen Vorwärts- und Rückwärtsgang schalten, um eine Beschädigung der Zahnräder bzw. des Motors zu vermeiden.

4. BEDIENFUNKTIONEN (FORTSETZUNG)



Geschwindigkeitsstufe 2

1. Lösen Sie die beiden Schrauben der Schutzabdeckung mit einem Schraubendreher.
2. Entfernen Sie die Schutzabdeckung.
3. Nun kann der Schalthebel zwischen Rückwärtsgang, Stufe 1 und Stufe 2 geschaltet werden.

Hinweis:

Im Rückwärtsgang kann das Fahrzeug automatisch nur mit geringer Geschwindigkeit (Stufe 1) fahren.

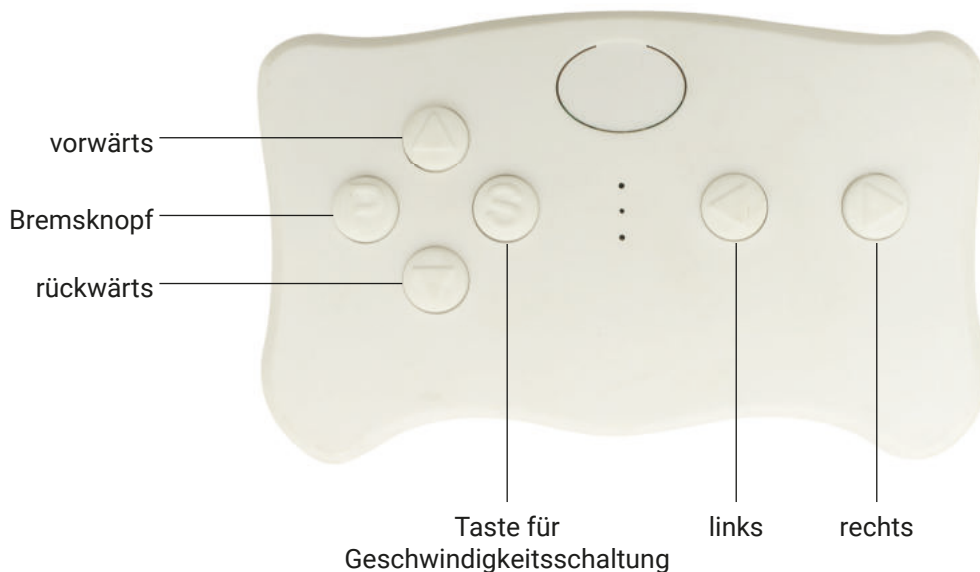
Achtung:

- Um die Geschwindigkeitsstufe 2 verwenden zu können, muss vorher die Schutzabdeckung entfernt werden .
- Bevor Sie die Schutzabdeckung entfernen, stellen Sie sicher, dass das Kind mit den Grundlagen der sicheren Fahrweise bekannt gemacht wurde.

5. FERNBEDIENUNG

Hinweis:

Um die Fernsteuerung verwenden zu können, müssen Sie zuerst das Batteriefach öffnen und 2x AAA 1,5 V-Batterien einlegen (nicht im Lieferumfang enthalten).



Die Fernsteuerung verfügt über eine Prioritätsfunktion (sog. First-Funktion), d. h. bei Verwendung hat diese Vorrang vor der manuellen Steuerung (Fußschalter).

Verbindung herstellen

Halten Sie die mittlere Taste ca. 2 – 4 Sekunden lang gedrückt. Schalten Sie das Fahrzeug ein, während die Fernsteuerung blinkt. Die Verbindung wurde automatisch hergestellt, wenn das unterste Lämpchen der Fernsteuerung permanent leuchtet. Falls keine Verbindung hergestellt werden konnte, nehmen Sie die Batterie kurz heraus und setzen diese wieder ein. Versuchen Sie nun erneut, eine Verbindung herzustellen.

Durch Drücken der P-Taste (P = Park) hält das Fahrzeug an, durch erneutes Drücken kann es wieder in Bewegung gesetzt werden.

Durch Drücken der S-Taste (S = Speed) können Sie die Geschwindigkeit festlegen. Jedes Lämpchen auf der Fernsteuerung entspricht einer Stufe:

- unteres Lämpchen (1x drücken) = niedrige Geschwindigkeit (grundsätzlich eingestellt)
- mittleres Lämpchen (2x drücken) = mittlere Geschwindigkeit
- oberes Lämpchen (3x drücken) = hohe Geschwindigkeit

Drücken Sie die Taste ▲, um vorwärts zu fahren und die Taste ▼, um rückwärts zu fahren.

Drücken Sie die Taste ◀, um nach links zu lenken und die Taste ▶, um nach rechts zu lenken.

Hinweis:

Die Fernsteuerung wechselt nach 10 Sekunden ohne Eingabe in den Standby-Modus (alle Lämpchen sind aus). Durch das Drücken einer beliebigen Taste ist die Fernbedienung wieder in Betrieb.

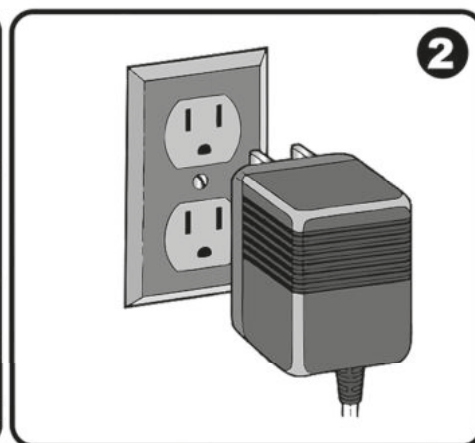
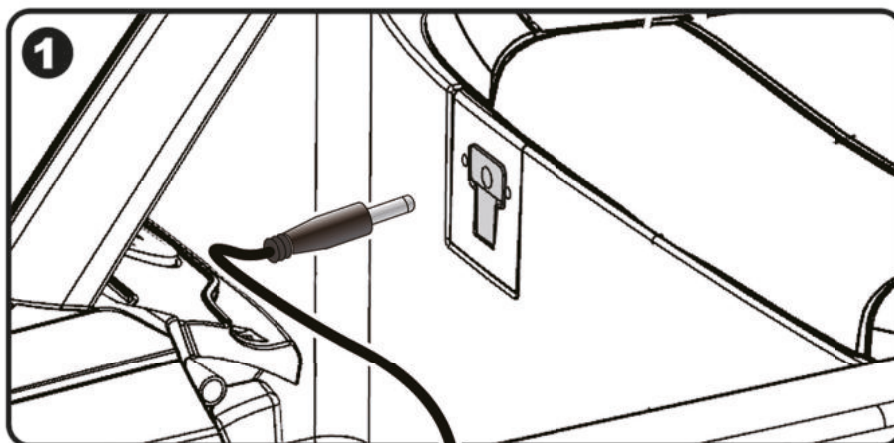
6. LADEHINWEISE

Hinweis:

- Das Aufladen darf ausschließlich von einem Erwachsenen durchgeführt werden.
- Das Fahrzeug verfügt über einen Ladeschutz, sodass während des Ladens alle anderen Funktionen ausgeschaltet sind.

- Der Netzschalter muss beim Laden auf Off gestellt werden.
- Vor dem ersten Gebrauch sollten Sie den Akku ca. 4 – 6 Stunden aufladen. Laden Sie den Akku nicht länger als 10 Stunden, um eine Überhitzung des Ladegeräts zu vermeiden.
- Wenn das Fahrzeug langsam fährt, laden Sie die Batterie auf.
- Nach jedem Gebrauch oder 1x im Monat mindestens 8 – 12 Stunden, höchstens 20 Stunden laden.
- Verwenden Sie ausschließlich den mitgelieferten Akku und das mitgelieferte Ladegerät für das Fahrzeug. Ersetzen Sie den Akku oder das Ladegerät niemals durch eine andere Marke. Die Verwendung eines anderen Akkus oder Ladegeräts kann einen Brand oder eine Explosion verursachen.
- Verwenden Sie den Akku oder das Ladegerät nicht für andere Produkte.

12 V	geringer als 12,5 V	Batterie muss geladen werden
24 V	geringer als 24 V	



1. Stecken Sie den Ladeanschluss in die Eingangsbuchse (die Buchse befindet sich auf der Rückseite der Fahrzeugkarosserie).
2. Stecken Sie den Ladestecker in eine Steckdose, um den Akku aufzuladen.

7. SICHERUNG

Hinweis:

Dieses Fahrzeug verfügt über eine „selbstrückstellende Sicherung“, d. h. bei Überbelastung löst die Sicherung aus, dadurch wird der Stromkreis für ca. 15 – 20 Sekunden unterbrochen. Anschließend stellt sich die Sicherung selbst wieder zurück und der Stromkreis ist wieder geschlossen.

Um Probleme mit der Sicherung zu vermeiden,

1. belasten Sie das Fahrzeug nicht mit mehr als 50 kg.
2. ziehen Sie keine Gegenstände mit dem Auto.
3. achten Sie darauf, dass die elektrischen Komponenten nicht nass werden.

- Überprüfen Sie regelmäßig das Ladegerät auf Schäden. Falls ein Problem vorhanden sein sollte, darf das Ladegerät nicht weiter verwendet werden.
- Schmieren Sie ab und zu die entsprechenden Metallteile mit etwas Schmieröl ein, um Abrieb und Rost zu vermeiden.
- Halten Sie das Fahrzeug fern von Wärmequellen und vermeiden Sie pralle Sonneneinwirkung.
- Falls das Fahrzeug im Freien steht, schützen Sie es ausreichend gegen Regen.
- Fahren Sie das Fahrzeug nicht bei Regen oder Schnee.
- Achten Sie immer darauf, dass das Fahrzeug ausgeschaltet wird, wenn es nicht in Benutzung ist.
- Laden Sie das Fahrzeug nach jeder Fahrt wieder vollständig auf. Wenn das Fahrzeug für längere Zeit nicht verwendet wird, laden Sie es dennoch 1x pro Monat auf, um eine Tiefenentladung der Batterie zu vermeiden.
- Verwenden Sie zum Reinigen keine chemischen Flüssigkeiten oder Scheuermittel.
- Achten Sie darauf, dass die korrekte Sicherung für das Fahrzeug verwendet wird.
- Verändern Sie niemals die Struktur des Fahrzeugs.

8. PROBLEMBEHANDLUNG

Fehlerbeschreibung	Mögliche Ursache	Lösung
Motor dreht sich nicht	<ol style="list-style-type: none"> 1. Hat die Sicherung ausgelöst? 2. Prüfen Sie, ob das Gaspedal angeschlossen ist. 3. Prüfen Sie, ob die Motorklemme verschweißt ist. 4. Prüfen Sie, ob die Motorkabel angeschlossen sind. 5. Prüfen Sie, ob der Motor und die Batterie in Ordnung sind. 	<p>Ja, 15 – 20 Sekunden warten, anschließend Fahrzeug neu starten. Nein, Motorkontakt überprüfen. Ja, weiter zum nächsten Schritt. Nein, Gaspedal anschließen. Ja, weiter zum nächsten Schritt. Nein, Motorklemme muss angelötet werden. Ja, weiter zum nächsten Schritt. Nein, Motorkabel anschließen. Nein, Batterie oder Motor ersetzen. Ja, Steuergerät defekt, kontaktieren Sie Ihren Händler.</p>
Auto fährt nur vorwärts oder rückwärts	<ol style="list-style-type: none"> 1. Prüfen Sie, ob der Vorwärts-/Rückwärts-Schalter in Ordnung ist. 2. Prüfen Sie, ob alle Kabel richtig angeschlossen sind. 	<p>Nein, Schalter muss ersetzt werden. Ja, weiter zum nächsten Schritt. Nein, Kabel anschließen. Ja, Steuergerät defekt, kontaktieren Sie Ihren Händler.</p>
Geschwindigkeit zu gering	<ol style="list-style-type: none"> 1. Prüfen Sie, ob die Batteriespannung in Ordnung ist. 2. Prüfen Sie, ob die Geschwindigkeit höher ist, wenn Sie den Motor direkt an die Batterie anschließen. 	<p>Nein, Batterie vollständig laden. Ja, weiter zum nächsten Schritt. Ja, Steuergerät muss ersetzt werden, kontaktieren Sie Ihren Händler.</p>
Fernsteuerung nicht möglich	<ol style="list-style-type: none"> 1. Prüfen Sie, ob die Bremsfunktion der Fernsteuerung aktiviert ist. 2. Prüfen Sie, ob die Batterien noch funktionieren. 3. Prüfen Sie, ob die Kabel am Empfänger richtig angeschlossen sind. 	<p>Ja, deaktivieren Sie die Bremsfunktion an der Fernsteuerung. Nein, weiter zum nächsten Schritt. Ja, weiter zum nächsten Schritt. Nein, Batterien austauschen. Ja, Fernbedienung oder Empfänger defekt, kontaktieren Sie Ihren Händler.</p>
Laden nicht möglich	<ol style="list-style-type: none"> 1. Prüfen Sie, ob das Batteriekabel angeschlossen ist. 2. Prüfen Sie, ob das Ladegerät während des Ladens warm wird. 	<p>Ja, weiter zum nächsten Schritt. Nein, Batteriekabel anschließen. Nein, Ladegerät defekt, für Ersatz kontaktieren Sie Ihren Händler.</p>
Sound und Licht funktionieren nicht	<ol style="list-style-type: none"> 1. Prüfen Sie, ob der Schalter für Sound und Licht korrekt angeschlossen ist. 2. Prüfen Sie, ob die Kabelverbindungen lose sind. 	<p>Ja, weiter zum nächsten Schritt. Nein, Schalter korrekt anschließen. Ja, Schalter oder Kabel defekt, kontaktieren Sie Ihren Händler. Nein, Kabelverbindungen anschließen.</p>
Räder drehen nicht	<ol style="list-style-type: none"> 1. Prüfen Sie, ob das maximal Benutzergewicht von 50 kg nicht überschritten worden ist. 2. Prüfen Sie, ob die Straßenverhältnisse eben genug sind. 3. Prüfen Sie, ob die Reifen sich grundsätzlich frei drehen lassen. 	<p>Ja, Benutzergewicht reduzieren. Nein, weiter zum nächsten Schritt. Ja, weiter zum nächsten Schritt. Nein, fahren Sie auf einer ebenen Straße. Ja, alles in Ordnung, muss so sein. Nein, Motor defekt, kontaktieren Sie Ihren Händler.</p>
Das Auto bleibt öfters stehen	<ol style="list-style-type: none"> 1. Prüfen Sie, ob die Batteriespannung in Ordnung ist. 2. Prüfen Sie, ob das Auto besser fährt, wenn Sie den Motor direkt an die Batterie anschließen. 	<p>Ja, weiter zum nächsten Schritt. Nein, Batterie vollständig laden. Ja, Steuergerät defekt, kontaktieren Sie Ihren Händler.</p>

9. ENTSORGUNG

Achtung: Dieses Gerät darf am Ende seiner Lebensdauer nicht über den normalen Haushaltsmüll entsorgt werden, sondern muss an einem Sammelpunkt für das Recycling von elektrischen und elektronischen Geräten abgegeben werden. Nähere Informationen erhalten Sie bei der zuständigen Entsorgungsstelle Ihrer Gemeindeverwaltung. Die Werkstoffe sind gemäß ihrer Kennzeichnung wiederverwertbar. Mit der Wiederverwendung, der stofflichen Verwertung oder anderen Formen der Verwertung von Altgeräten leisten Sie einen wichtigen Beitrag zum Schutz der Umwelt.



Europäische Entsorgungsrichtlinie 2012/19/EU

Entsorgen Sie Ihr Fahrzeug **in keinem Fall** über den normalen Hausmüll. Entsorgen Sie das Gerät ausschließlich über einen kommunalen oder zugelassenen Entsorgungsbetrieb. Beachten Sie hierbei die aktuell geltenden Vorschriften. Erkundigen Sie sich im Zweifelsfall bei Ihrer Stadt- bzw. Gemeindeverwaltung nach einer sach- und umweltgerechten Entsorgungsmöglichkeit.



Batterien/Akkus

Batterien/Akkus können Giftstoffe enthalten, die der Gesundheit und der Umwelt schaden. Dieses Produkt enthält Batterien, die der Europäischen Richtlinie 2006/66/EG unterliegen und **in keinem Fall** mit dem normalen Hausmüll entsorgt werden dürfen. Entsorgen Sie Batterien/Akkus unbedingt entsprechend den geltenden gesetzlichen Bestimmungen. Entfernen Sie vor der Entsorgung dieses Geräts alle Batterien/Akkus und geben Sie diese an einer Annahmestelle für das Recycling von Batterien oder elektrischen und elektronischen Geräten ab.



Recycling

Ihr neues Gerät wurde auf dem Weg zu Ihnen durch die Verpackung geschützt. Verpackungsmaterialien können dem Rohstoffkreislauf wieder zugeführt werden. Bitte helfen Sie mit und entsorgen Sie die Verpackung umweltgerecht. Über aktuelle Entsorgungswege informieren Sie sich bei Ihrem Händler oder über Ihre kommunale Entsorgungseinrichtung.

10. TECHNISCHE DATEN


Produktmaße (L x B x H)	130 x 86 x 86 cm
Produktgewicht	34 kg
Max. Zuladung	50 kg
Sicherheit	Sicherheitsgurt, Bremsautomatik
Stoßdämpfer	Stoßdämpfer vorne und hinten
Alter	3 – 7 Jahre
Fahrzeugart	Geländefahrzeug
Antriebsart	Zwei-Rad-Antrieb
Antrieb	Elektromotor
Motor	2x 200 Watt-Motor (total 400 Watt)
Geschwindigkeit	ca. 3 – 6 km/h
Getriebe	2x vorwärts, 1x rückwärts
Batterie	24 V 7 Ah
Betriebsdauer	Fahrdauer bis zu 1,5 Stunden
Ladezeit	8 – 12 Stunden
Fernbedienung	2,4 GHz mit First-Funktion
Reifen	Reifen mit Weichgummiring
Sitze	Ledersitze für zwei Kinder
Türen	Türen zum Öffnen
Beleuchtung	LED-Scheinwerfer vorne und Rückleuchten
Lenkrad	Hupe mit Motorsound
Audiofunktionen	USB- und AUX-Anschluss
Weitere Funktionen	Gepäckträger vorne, Batterieanzeige am Radio, High/Low Speed-Schalter, Kofferraum, Front Bumper


Technische Änderungen ohne vorherige Ankündigung und Irrtum vorbehalten.

11. KONFORMITÄT

Mit dem CE-Zeichen erklärt der Inverkehrbringer, dass das Produkt die grundlegenden Anforderungen und Richtlinien der europäischen Bestimmungen erfüllt.

Miweba GmbH

 Gewerbepark 20
96149 Breitengüßbach

 09544 9879080

 kundenservice@miweba.de

 **MIWEBA.DE**
 /miwebagmbh  /miwebaTV  /miweba.de