

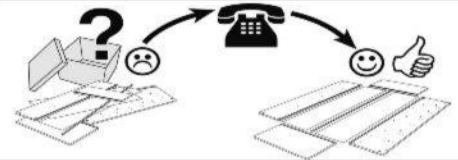
# Natascha (Ruhesessel)



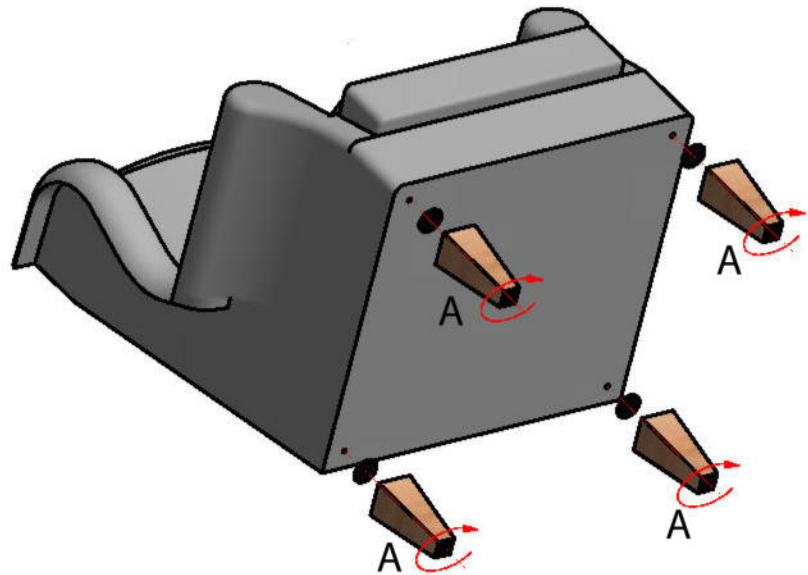
- |                                  |                                |
|----------------------------------|--------------------------------|
| (DE) Montageanleitung            | (IT) Istruzioni di montaggio   |
| (PL) Instrukcja montażu          | (FR) Notice de montage         |
| (NL) Handleiding voor de montage | (RO) Instrucțiuni de asamblare |
| (GB) Assembly instructions       | (SK) Montážny návod            |
| (TR) Montaj talimatı             | (CZ) Montážní návod            |
| (RU) Инструкция по монтажу       | (HU) Szerelési útmutató        |

Service - Servis - Dienstverlening - Servis - Serwis - Сервисная служба - Servizio - Service  
 Serviciu - Služby - Szolgáltatás

Name - Nazwa - Naam - Name - Isim - название  
 Nome - Nom - Numele - Meno - Jméno - Neve



Natascha (Ruhesessel)



07-09-2020

