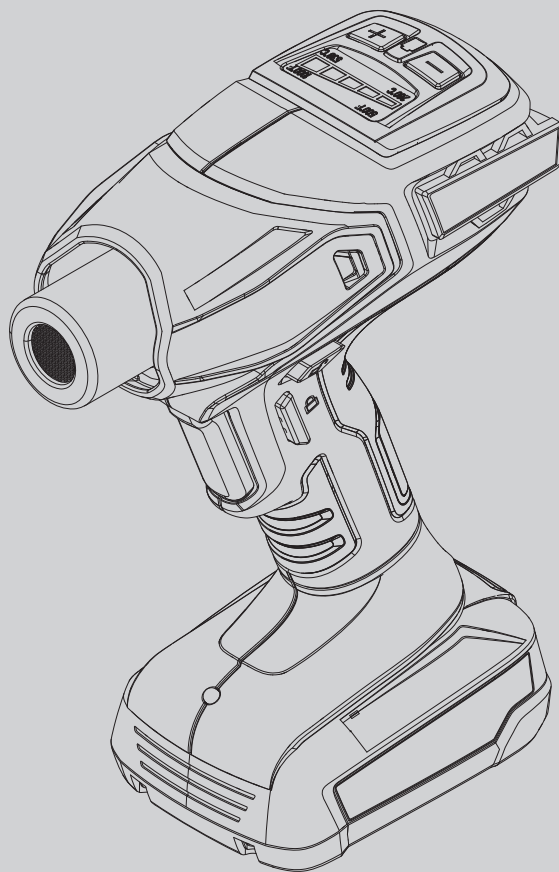







WAGNER



FURNO 550 18V
HOT AIR MULTI PURPOSE TOOL
ORIGINAL-
BETRIEBSANLEITUNG



	1 - 13
	14 - 26
	27 - 39
	40 - 52
	53 - 65



..... 66

HERZLICHEN DANK FÜR IHR VERTRAUEN




Wir gratulieren Ihnen zum Erwerb dieses Markenproduktes von Wagner und sind überzeugt, dass es Ihnen viel Freude bereiten wird.

Bitte lesen Sie vor Inbetriebnahme die Bedienungsanleitung genau durch und beachten Sie die Sicherheitshinweise. Bewahren Sie die Bedienungsanleitung bitte sorgfältig auf und legen Sie sie dem Produkt bei, falls Sie es einmal weitergeben sollten. Für Fragen, Anregungen und Wünsche stehen wir Ihnen gerne unter der auf der Rückseite angegebenen Rufnummer oder der Internetseite www.wagner-group.com/service zur Verfügung.

Inhalt

1. Erklärung der verwendeten Symbole	1
2. Allgemeine Sicherheitshinweise	2
3. Sicherheitshinweise Ladegerät und Akku	3
4. Anwendungsbereich	5
5. Technische Daten	5
6. Beschreibung	6
7. Laden	7
8. Inbetriebnahme	7
9. Anwendung	8
10. Empfohlene Temperatureinstellungen	9
11. Pausen und Arbeitsende	10
12. Reinigung und Wartung	10
13. Lagerung	11
14. Zubehör / Ersatzteile	11
15. Umweltschutz	12
16. Wichtiger Hinweis zur Produkthaftung!	12

1. Erklärung der verwendeten Symbole

	Dieses Symbol weist auf eine potenzielle Gefahr für Sie bzw. das Gerät hin. Unter diesem Symbol finden Sie wichtige Informationen, wie Sie Verletzungen und Schäden am Gerät vermeiden.
	Gefahr eines elektrischen Schlages
	Kennzeichnet Anwendungstipps und andere besonders nützliche Hinweise.

2. Allgemeine Sicherheitshinweise

Warnung! *Lesen Sie alle Sicherheitshinweise, Anweisungen, Bebilderungen und technische Daten, mit denen dieses Elektrowerkzeug versehen ist.*



*Versäumnisse bei der Einhaltung der nachfolgenden Anweisungen können elektrischen Schlag, Brand und/oder schwere Verletzungen verursachen. **Bewahren Sie alle Sicherheitshinweise und Anweisungen für die Zukunft auf.** Der in den Sicherheitshinweisen verwendete Begriff "Elektrowerkzeug" bezieht sich auf netzbetriebene Elektrowerkzeuge (mit Netzleitung) und auf akkubetriebene Elektrowerkzeuge (ohne Netzleitung).*

Diese Heißluftpistole erzeugt extrem hohe Temperaturen (bis zu 610°C). Sie muss mit Vorsicht verwendet werden, um ein Entzünden von brennbarem Material oder Verletzungen zu vermeiden.

- Seien Sie besonders vorsichtig bei Arbeiten in der Nähe von brennbaren Materialien. Brennbar Materialien falls möglich aus dem Arbeitsbereich entfernen.
- Halten Sie immer einen Eimer Wasser oder einen Feuerlöscher zur Sicherheit griffbereit.
- Halten Sie die Heißluftpistole in stetiger Bewegung. Verweilen Sie nicht zu lange an derselben Stelle.
- Blockieren Sie nicht die Lüftungsschlitze und halten Sie beim Arbeiten mindestens 5 cm Abstand zwischen Düse und Oberfläche, um das Gerät nicht zu überhitzen. Ein überhitztes Gerät kann nicht mehr repariert werden.
- Setzen Sie das Gerät nicht in explosionsfähigen Atmosphären ein.
- Beachten Sie das die Hitze eventuell zu brennbaren Materialien weitergeleitet wird, die sich außerhalb Ihres Sichtfeldes befinden.
- Legen Sie das Gerät immer auf der Stützfläche ab und lassen Sie es vollständig abkühlen bevor Sie es einlagern.
- Berühren Sie niemals die Düse, solange sie noch heiß ist.
- Lassen Sie das Gerät nicht unbeaufsichtigt, wenn es eingeschaltet ist.
- Dieses Gerät kann von Kindern ab 8 Jahren und darüber sowie von Personen mit verringerten physischen, sensorischen oder mentalen Fähigkeiten oder Mangel an Erfahrung und Wissen benutzt werden, wenn sie beaufsichtigt oder bezüglich des sicheren Gebrauchs des Gerätes unterwiesen wurden und die daraus resultierenden Gefahren verstehen. Kinder dürfen nicht mit dem Gerät spielen. Reinigung und Benutzerwartung dürfen nicht von Kindern ohne Beaufsichtigung durchgeführt werden.
- Die Heißluftpistole und die Farbe werden sehr heiß. Tragen Sie beim Arbeiten Schutzhandschuhe und eine Schutzbrille, um Verbrennungen zu vermeiden.
- Richten Sie den heißen Luftstrom nicht auf Menschen oder Tiere.
- Verwenden Sie die Heißluftpistole nicht als Haartrockner.




ACHTUNG! Beim Erhitzen von Farbe können gesundheitsschädliche Gase und Dämpfe entstehen. Tragen Sie immer einen geeigneten Atemschutz und sorgen Sie für eine gute Belüftung des Arbeitsplatzes.

- Alte Farbanstriche können Blei enthalten. Bleihaltige Farbe darf nicht mit einer Heißluftpistole entfernt werden. Lassen Sie die Farbe im Zweifelsfall von einem Experten überprüfen.
- Überprüfen Sie das Elektrowerkzeug vor jeder Verwendung. Benutzen Sie das Elektrowerkzeug nicht, sofern Sie Schäden feststellen. Öffnen Sie das Elektrowerkzeug nicht selbst und lassen Sie es nur von qualifiziertem Fachpersonal und nur mit Original-Ersatzteilen reparieren.
- Halten Sie das Elektrowerkzeug von Regen oder Nässe fern. Das Eindringen von Wasser in ein Elektrowerkzeug erhöht das Risiko eines elektrischen Schlages.
- Entfernen Sie immer den Akku, wenn Sie ihre Arbeit beendet haben.
- Lagern Sie die Heißluftpistole an einem trockenen Ort außerhalb der Reichweite von Kinder.
- Halten Sie Ihren Arbeitsbereich sauber und gut beleuchtet.
- Übernehmen Sie sich nicht, insbesondere bei der Arbeit auf Leitern.
- Verwenden Sie das Gerät nie zum Auftauen eingefrorener Rohre, die sich innerhalb von Wänden oder in der Nähe von Brennstoffen befinden.

3. Sicherheitshinweise Ladegerät und Akku



Verwenden Sie das Gerät nur mit BOSCH POWER FOR ALL kompatiblen PBA 18V Akkus mit mindestens 2,5 Ah und passenden Ladegeräten. Die Akkuspannung muss zur Akku-Ladespannung des Ladegerätes passen. Laden Sie keine nicht wiederaufladbaren Akkus. Ansonsten besteht Brand und Explosionsgefahr.

-  **Benutzen Sie das Ladegerät nur in geschlossenen Räumen und halten Sie es von Nässe fern.** Das Eindringen von Wasser in ein Ladegerät erhöht das Risiko eines elektrischen Schlages.
- **Halten Sie das Ladegerät sauber.** Durch Verschmutzung besteht die Gefahr eines elektrischen Schlages.
- **Überprüfen Sie vor jeder Benutzung Ladegerät, Kabel und Stecker. Benutzen Sie das Ladegerät nicht, sofern Sie Schäden feststellen. Öffnen Sie das Ladegerät nicht selbst und lassen Sie es nur von qualifiziertem Fachpersonal und nur mit Original-Ersatzteilen reparieren.** Beschädigte Ladegeräte, Kabel und Stecker erhöhen das Risiko eines elektrischen Schlages.
- **Betreiben Sie das Ladegerät nicht auf leicht brennbarem Untergrund (z.B. Papier, Textilien etc.) bzw. in brennbarer Umgebung.** Wegen der beim Laden auftretenden Erwärmung des Ladegerätes besteht Brandgefahr.
- **Laden Sie die Akkus nur mit Ladegeräten auf, die vom Hersteller empfohlen werden.** Durch ein Ladegerät, das für eine bestimmte Art von Akku geeignet ist, besteht Brandgefahr, wenn es mit anderen Akkus verwendet wird.
- **Der Akku wird teilgeladen ausgeliefert.** Um die volle Leistung des Akkus zu gewährleisten, laden Sie vor dem ersten Einsatz den Akku vollständig im Ladegerät auf.
- **Verwenden Sie nur die dafür vorgesehenen Akkus in den Elektrowerkzeugen.** Der

Gebrauch von anderen Akkus kann zu Verletzungen und Brandgefahr führen.

- **Verwenden Sie den Akku nur in Produkten des Herstellers.** Nur so wird der Akku vor gefährlicher Überlastung geschützt.
- **Bewahren Sie Akkus außerhalb der Reichweite von Kindern auf.**
- **Öffnen Sie den Akku nicht. Es besteht die Gefahr eines Kurzschlusses.**
- **Bei Beschädigung und unsachgemäßem Gebrauch des Akkus können auch Dämpfe austreten.** Führen Sie Frischluft zu und suchen Sie bei Beschwerden einen Arzt auf. Die Dämpfe können die Atemwege reizen.
- **Bei falscher Anwendung kann Flüssigkeit aus dem Akku austreten. Vermeiden Sie den Kontakt damit. Bei zufälligem Kontakt mit Wasser abspülen. Wenn die Flüssigkeit in die Augen kommt, nehmen Sie zusätzliche ärztliche Hilfe in Anspruch.** Austretende Akkuflüssigkeit kann zu Hautreizungen oder Verbrennungen führen.
- **Benutzen Sie keinen beschädigten oder veränderten Akku.** Beschädigte oder veränderte Akkus können sich unvorhersehbar verhalten und zu Feuer, Explosion oder Verletzungsgefahr führen.
- **Bei defektem Akku kann Flüssigkeit austreten und angrenzende Gegenstände benetzen. Überprüfen Sie betroffene Teile.** Reinigen Sie diese oder tauschen Sie sie gegebenenfalls aus.
- **Halten Sie den nicht benutzten Akku fern von Büroklammern, Münzen, Schlüsseln, Nägeln, Schrauben oder anderen kleinen Metallgegenständen, die eine Überbrückung der Kontakte verursachen könnten.** Ein Kurzschluss zwischen den Akkukontakten kann Verbrennungen oder Feuer zur Folge haben.
- **Durch spitze Gegenstände wie z. B. Nagel oder Schraubenzieher oder durch äußere Krafteinwirkung kann der Akku beschädigt werden.** Es kann zu einem internen Kurzschluss kommen und der Akku brennen, rauchen, explodieren oder überhitzen.
- **Warten Sie niemals beschädigte Akkus.** Sämtliche Wartung von Akkus sollte nur durch den Hersteller oder bevollmächtigte Kundendienststellen erfolgen.
- **Schützen Sie den Akku vor Hitze, z. B. auch vor dauernder Sonneneinstrahlung, Feuer, Schmutz, Wasser und Feuchtigkeit.** Es besteht Explosions- und Kurzschlussgefahr.
- **Betreiben und lagern Sie den Akku nur bei einer Umgebungstemperatur zwischen -20°C und +50°C.** Lassen Sie den Akku z.B. im Sommer nicht im Auto liegen. Bei Temperaturen < 0°C kann es gerätespezifisch zu Leistungseinschränkung kommen.
- **Laden Sie den Akku nur bei Umgebungstemperaturen zwischen 0°C und +35°C.** Laden außerhalb des Temperaturbereiches kann den Akku beschädigen oder die Brandgefahr erhöhen.
- **Li-Ionen-Akkus unterliegen den Anforderungen des Gefahrgutrechts.** Die Akkus können durch den Benutzer ohne weitere Auflagen auf der Straße transportiert werden. Beim Versand durch Dritte (z.B.: Lufttransport oder Spedition) sind besondere Anforderungen an Verpackung und Kennzeichnung zu beachten. Hier muss bei der Vorbereitung des Versandstückes ein Gefahrgut-Experte hinzugezogen werden. Versenden Sie Akkus nur, wenn das Gehäuse unbeschädigt ist. Kleben Sie offene Kontakte ab und verpacken Sie den Akku so, dass er sich nicht in der Verpackung bewegt. Bitte beachten Sie auch eventuelle weiterführende nationale Vorschriften.

4. Anwendungsbereich



Die F550 bietet vielseitige Anwendungsmöglichkeiten:

- Aufweichen von Farbe, Dichtungsmasse und Fensterkitt zur leichteren Entfernung
- Aufweichen von Klebstoffen zur Entfernung von Aufklebern und Bodenfliesen
- Schrumpfen von Kunststofffolien zum Verpacken
- Arbeiten mit Schrumpfschläuchen
- Bastelarbeiten



Für weitere Einzelheiten zu verschiedenen Projekten und Anleitungsvideos besuchen Sie unsere Webseite www.wagner-group.com/furno.

5. Technische Daten

Technische Daten*	
Wärmeleistung	ca. 300°C - 610°C
Akku (PBA 18 V, 2,5 Ah):	Li-Ion, 18 V  , 2,5 Ah
Ladegerät (AL 1810 CV):	
Eingangsspannung	220-240 V , 50-60 Hz
Ausgangsspannung	14,4-18 V
Ladeleistung	1000 mA
Schutzklasse (Ladegerät)	 / II
Ladezeit :	ca. 120 min (80%), 154 min (100%)
Akku-Laufzeit**	ca. 7-20 min.
Gewicht	
Akku	0,37 kg
Gesamt	0,88 kg

* Bei Verwendung eines PBA 18 V, 2,5 Ah Akkus und eines Ladegeräts AL 1810 CV

** Abhängig von der ausgewählten Temperaturstufe

6. Beschreibung

1) Temperaturwahlschalter (+/-)

2) Akkuanzeige

Grün = Ausreichende

Akkuladung

Orange = Nur noch kleinere

Arbeiten möglich

Orange blinkend = Akku

muss geladen werden

3) Temperaturanzeige

Stufe 1 = 300°C

Stufe 2 = 370°C

Stufe 3 = 450°C

Stufe 4 = 520°C

Stufe 5 = 610°C

4) Abzugssperre:

Muss zum Einschalten zuerst gedrückt werden, um den Abzug zu entsperren

5) Abzug:

Schaltet die Heißluftpistole ein (muss gehalten werden)

6) Feststelltaste:

Ermöglicht freihändiges Arbeiten. Zum Lösen Abzug drücken

7) Stützfläche zur sicheren

Ablage bei Freihandbetrieb und in der Abkühlungsphase

8 Ladegerät*

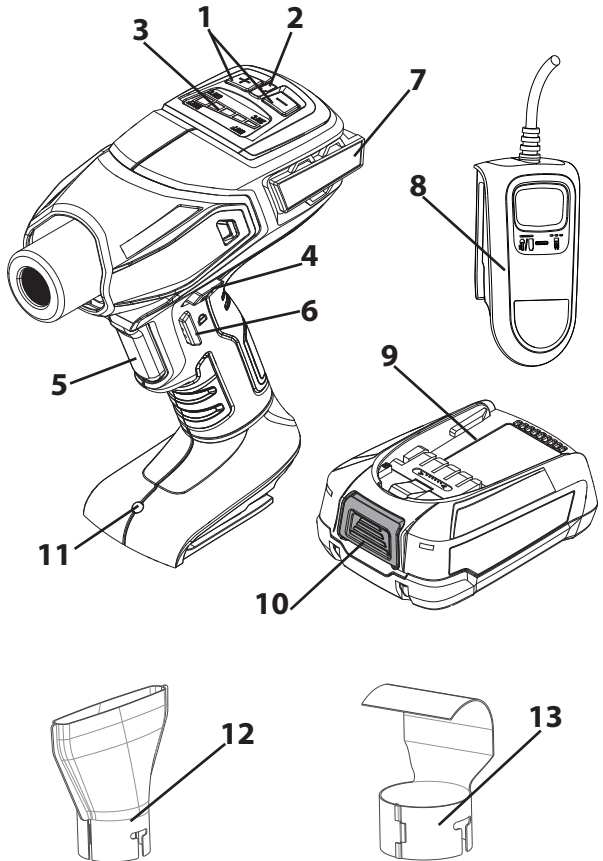
9 Akku*

10 Akkuerriegelung*

11 Arbeitslicht

12 Breitstrahldüse

13 Reflektordüse

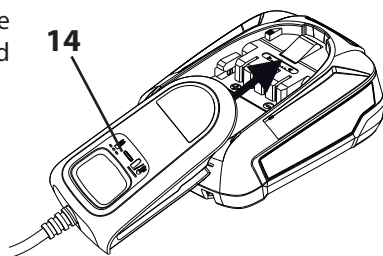


* Nicht im Lieferumfang enthalten. Ein Starter Kit mit Ladegerät und Akku ist mit der Best. Nr. 2448616 erhältlich.

7. Laden

Vor Anschluss an das Stromnetz darauf achten, dass die Netzspannung mit der Angabe auf dem Leistungsschild des Ladegerätes übereinstimmt.

1. Netzstecker des Ladegerätes in Steckdose einstecken (die Akku-Ladeanzeige (14) leuchtet konstant).
2. Akku in Ladegerät einsetzen, die Akku-Ladeanzeige (14) beginnt zu blinken.

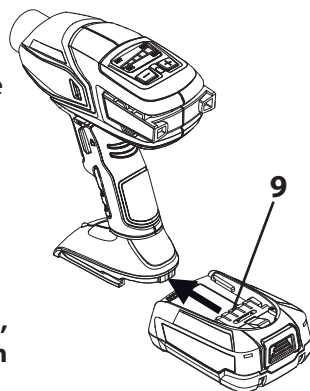


Leuchtet die Akku-Ladeanzeige bei eingesetztem Akku konstant, ist der Akku entweder vollständig geladen oder überhitzt und muss zuerst abkühlen.

3. Sobald der Akku vollständig geladen ist, den Akku aus dem Ladegerät entfernen.
4. Netzstecker des Ladegerätes aus Steckdose ausstecken.

8. Inbetriebnahme

1. Akku (9) einsetzen.
2. Drücken Sie die Temperaturwahlschalter (1) um die gewünschte Temperaturstufe einzustellen (empfohlene Temperatureinstellungen für einzelne Anwendungen, finden Sie in der Tabelle in Kapitel 10).
3. Drücken und halten Sie die Abzugssperre (4) und anschließend den Abzug (5), um die Heißluftpistole einzuschalten. Das Geräusch des motorbetriebenen Gebläses zeigt an, dass die Heißluftpistole arbeitet.



Achtung: Wenn sich das Gebläse nicht einschaltet, Heißluftpistole sofort ausschalten. Ohne Kühlung durch das Gebläse brennt das Heizelement durch.



Wenn Sie die Pistole auf der höchsten Stufe starten, schaltet sich das Gebläse ein, läuft aber etwas langsamer, damit die Pistole schneller aufheizen kann. Nach 30 Sekunden wird es wieder schneller.



Beim ersten Einschalten kann sich wegen der Verbrennung von Fertigungsölen Rauch entwickeln. Der Rauch sollte sich kurz nach dem ersten Einschalten auflösen.

4. Halten Sie zum Arbeiten den Abzug (5) weiterhin gedrückt.

9. Anwendung



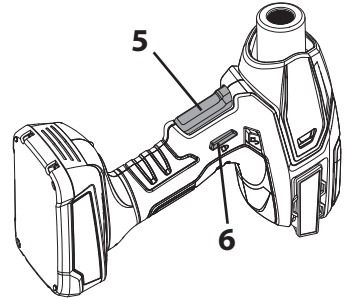
Lesen Sie stets die in dieser Betriebsanleitung aufgeführten Sicherheitsinformationen, bevor Sie die Heißluftpistole verwenden.

Freihandbedienung

Betätigen Sie die Feststelltaste (6) während Sie den Abzug (5) gedrückt halten, um den Dauerbetrieb zu aktivieren.

Legen Sie die Heißluftpistole auf einer ebenen Oberfläche ab.

Um die Heißluftpistole wieder auszuschalten, betätigen Sie kurz den Abzug (3).



Farbe ablösen



Schützen Sie bei der Arbeit in der Nähe von Fenstern immer das Glas. Verwenden Sie die Heißluftpistole nicht auf Oberflächen, die durch Hitze beschädigt werden können, wie z.B. vinylbeschichtete Paneele, vinylbeschichtete Verkleidungen oder vinylbeschichtete Fensterrahmen.

Bei der Farbabtragung von Fensterrahmen weicht die Heißluftpistole den Fensterkitt auf. Achten Sie darauf, mit dem Schaber nicht den Fensterkitt herauszuholen. Der Fensterkitt wird wieder fest, nachdem er abgekühlt ist. Benutzen Sie die Heißluftpistole nicht an Isolier-Verbundglasfenstern wie z.B. Thermopane. Die Ausdehnung der Glaskante kann die Randabdichtung aufbrechen.

Die Heißluftpistole erhitzt die Oberfläche und bewirkt ein Aufweichen der Farbe, die dann einfach und ohne die Oberfläche zu beschädigen abgetragen werden kann. Einige Farben können aufgeweicht sein, obwohl sie keine Blasen werfen; einige Farben können gummiartig werden und andere können mehr Hitze erfordern.

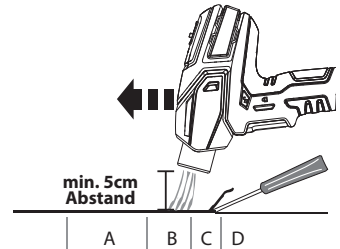
Bei der Arbeit an mehreren Farbschichten wird der Abtragungsprozess dadurch beschleunigt, dass die Oberfläche gründlich bis hinunter zum Holz erwärmt wird. Dann können alle Schichten gleichzeitig abgetragen werden.

Eine weiche Drahtbürste kann für die Verwendung bei äußerst schwierigen Oberflächen das beste Werkzeug sein. Mineralische Farben und Beschichtungen wie z.B. Zementfarbe und Porzellan erweichen nicht durch Wärme, weshalb hier ein Heißluftgerät zur Farbfentfernung nicht funktioniert.

Die beste Methode um Farbe zu entfernen

Bewegen Sie die Heißluftpistole langsam und stetig unter einem Winkel zu der Oberfläche, bei dem die Düse zur Bewegungsrichtung hin weist, nach vorne. Dadurch können Sie die Farbe sicher außerhalb des heißen Luftdurchsatzes abtragen und sowohl den Schaber wie die abgetragene Oberfläche kühler halten.

- A. Warme Luft heizt die Oberfläche vor.
- B. Farbe wird durch die heiße Luft aufgeweicht.
- A + B. Tiefe Wärmeeindringung über die gesamte Fläche.
- C. Die Farbe kann einfach abgetragen werden, sobald sie aufgeweicht ist und die Pistole nach vorne bewegt wird.
- D. Die nackte Oberfläche kann abkühlen.



Schrumpffolie

Wickeln Sie das Objekt mit einer durch Wärme schrumpfbaren Kunststoffolie ein. Beginnen Sie, die Folie aus sicherer Entfernung zu erwärmen, während Sie die Heißluftpistole in Bewegung halten. Bewegen Sie die Heißluftpistole näher an die Folie heran, bis die Folie zu schrumpfen beginnt und straff wird.

Schrumpfschlauch

Wird häufig verwendet, um den Schlauch um elektrische Verbindungen herum zu schrumpfen oder einen Kunststoffschlauch zu erweichen, der an einer bestimmten Stelle gebogen werden muss.

10. Empfohlene Temperatureinstellungen

Anwendung		Stufe
Heimwerken	Farbe ablösen	5
	Wandreparaturen (z.B. kleine Löcher)	3-4
	Farbe, Dichtungsmasse und Fensterkitt zur einfacheren Entfernung aufweichen	3-5
	Plastikfolien zum Verpacken schrumpfen	3
Garten / Haushalt	Unkraut entfernen	4-5
	Blumenerde sterilisieren	4
	Abdeckplanen für Beete zusammenschweißen	4-5
	Seilenden versiegeln	4-5
	Den Grill schneller anzünden (zur Unterstützung)	5
	Den Grill sauber machen	5
	Gefrierschrank auftauen	4
	Window-Color entfernen	1-3
	Modelliermasse trocknen	2-3
	Klebstoffe entfernen	3

Anwendung		Stufe
KFZ-Anwendungen	Etiketten, Logos und Aufkleber entfernen	3
	Autoverkleidung wie z.B. schwarze Zierleisten auffrischen	3
	Fenstertönung auftragen und entfernen	3-4
Elektronik	Elektronische Reparaturen	1-5
	Schrumpfschläuche für elektrische Reparaturen	4-5

11. Pausen und Arbeitsende



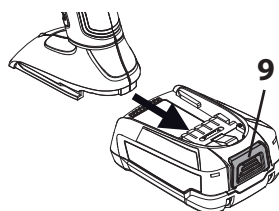
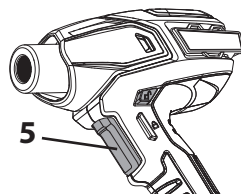
Beim Ausschalten/Entfernen des Akkus wird die aktuelle Temperatureinstellung automatisch für die nächste Anwendung gespeichert.

1. Lassen Sie den Abzug (5) los.



Die Düse muss immer nach oben zeigen. Zeigt die Düse nach unten, verbleibt die heiße Luft in der Pistole und die Lebensdauer kann sich verkürzen. Legen Sie eine heiße Pistole nicht auf die Seite, da sich dadurch die Abkühlzeit verlängert.

2. Legen Sie die Heißluftpistole auf einer ebenen Oberfläche ab.
3. Lassen Sie die Heißluftpistole abkühlen.
4. Drücken Sie die Akkuverriegelung (9) und entfernen Sie den Akku, wenn Sie ihre Arbeit beendet haben.



12. Reinigung und Wartung

Halten Sie die Eintrittsöffnungen am Gehäuse sauber und frei von Verstopfungen. Verwenden Sie eine weiche trockene Bürste, um die Öffnungen regelmäßig zu reinigen. Benutzen Sie für die Reinigung der Heißluftpistole nur milde Seife und ein feuchtes Tuch. Viele Haushaltsreinigungsmittel enthalten Chemikalien, die das Gehäuse beschädigen könnten.

Verwenden Sie kein Petroleum, Terpentin, Lack, Farbverdünner und keine Trockenreinigungsflüssigkeiten oder ähnliche Produkte für die Reinigung der Heißluftpistole.

Lassen Sie **NIEMALS** zu, dass Flüssigkeiten in das Gerät eindringen oder dass Geräteteile in Flüssigkeit eingetaucht werden.



Über die Zeit hinweg wird die Düse aufgrund der großen Hitze dunkler werden. Das ist normal und beeinträchtigt nicht die Leistungsfähigkeit oder die Lebensdauer des Geräts.

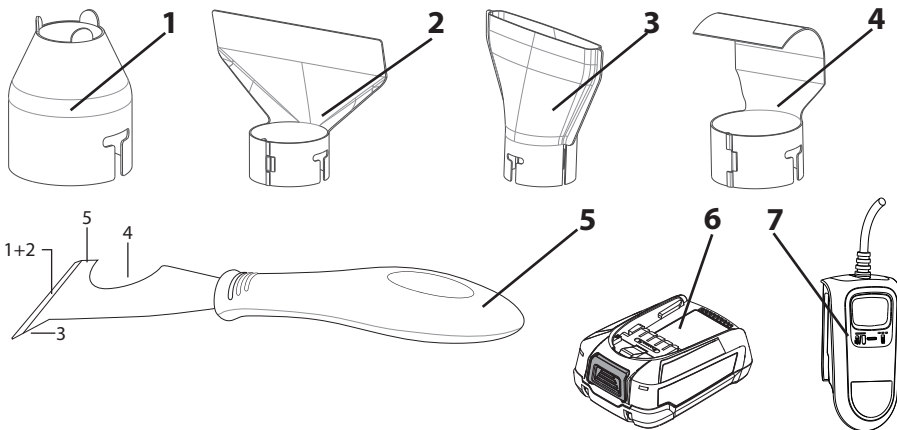
13. Lagerung



Lagern Sie die Heißluftpistole nur ein, wenn sie vollständig abgekühlt ist.

14. Zubehör / Ersatzteile

Pos.	Benennung	Best. Nr.
1	Zentrierdüse: Richtet einen konzentrierten Strom der heißen Luft auf die Arbeitsfläche. Ideal zum Entfernen von Farbe an schwer erreichbaren Stellen.	2366222
2	Abstrahldüse: Schützt Glas oder andere empfindliche Oberflächen vor Hitze.	2366224
3	Breitstrahldüse: Ideal für das Entfernen von Farbe von großen Oberflächen. Diese Düse sollte gemeinsam mit einem flachen Abschaber benutzt werden.	2366223
4	Reflektordüse: Ideal zum Auftauen von eingefrorenen Rohren, zum Löten von Rohrleitungen, Biegen von Kunststoffen oder für Schrumpfschläuche bei elektrischen Reparaturen.	2366225
5	5-in-1 Schaber-Werkzeug: Dieses Werkzeug verfügt über 5 Funktionen. Die Klinge wird zum (1) Abtragen von Farbe und (2) die leichte Verteilung von Materialien und Masse verwendet. Die Fugenspitze (3) wird zum Entfernen von Dichtungmaterial aus Fugen benutzt. Die Ausbuchtung (4) wird zum Reinigen von verwendet. Die flache Seite (5) kann zum Öffnen von Farb Dosen benutzt werden.	2366227
6	Akku (Li-Ion, 18 V, 2,5 Ah)	2432719
7	Ladegerät (AL 1810 CV)	2432723
	Starter Kit 18V (enthält Pos. 6 und 7)	2448616



15. Umweltschutz



Das Gerät samt Zubehör und Verpackung müssen am Ende der Lebensdauer einer umweltgerechten Wiederverwertung zugeführt werden. Verpackungsmaterialien sortenrein trennen und in die Wertstoff-Sammlung geben. Altgeräte und Akkus/Batterien dürfen bei der Entsorgung nicht in den Hausmüll. Unterstütze den Umweltschutz und bring deshalb das Gerät und den Akku zu einer örtlichen Entsorgungsstelle, kontaktiere unseren Kundenservice oder erkundige dich im Fachhandel.

16. Wichtiger Hinweis zur Produkthaftung!

Nach dem seit 01.10.1990 geltenden Produkthaftungsgesetz haftet der Hersteller für sein Produkt bei Produktfehlern uneingeschränkt nur dann, wenn alle Teile vom Hersteller stammen oder von diesem freigegeben wurden, die Geräte sachgemäß montiert und betrieben werden. Bei Verwendung von fremdem Zubehör und Ersatzteilen kann die Haftung ganz oder teilweise entfallen, wenn die Verwendung des fremden Zubehörs oder der fremden Ersatzteile zu einem Produktfehler führt.

EU Konformitätserklärung

Wir erklären in alleiniger Verantwortung, dass dieses Produkt den folgenden einschlägigen Bestimmungen entspricht:

2014/35/EU, 2014/30/EU, 2011/65/EU, 2012/19/EU

Angewandte harmonisierte Normen:

EN 60335-1, EN 60335-2-45, EN 60335-2-29, EN 62133-2, EN IEC 55014-1,
EN IEC 55014-2, EN IEC 61000-3-2, EN 61000-3-3, EN 62233

Die EU Konformitätserklärung liegt dem Produkt bei. Sie kann bei Bedarf mit der Bestellnummer **2428538** nachbestellt werden.

3+1 Jahre Garantie

Die J. Wagner GmbH, mit Sitz in D-88677 Markdorf, räumt Ihnen neben der gesetzlichen Gewährleistung für dieses Produkt zusätzlich für den Zeitraum von 36 Monaten eine Garantie (Geräte-Garantie) ein. Der Garantiezeitraum verlängert sich um weitere 12 Monate, wenn das Produkt innerhalb von 28 Tagen nach dem Kauf im Internet unter <https://go.wagner-group.com/3plus1> registriert wird.

Die Garantie umfasst die kostenlose Behebung der Mängel, die nachweisbar auf die Verwendung von einem nicht einwandfreien Material bei der Herstellung des Produktes oder durch Montagefehler des Produktes zurückzuführen sind, sowie den kostenlosen Ersatz von defekten Teilen, sofern nicht ein Garantiausschluss vorliegt.

Die gesetzlichen Sachmängelrechte, die Ihnen als Käufer für den vorgesehenen Zweck ab Übergabe der Kaufsache zustehen, werden durch die Garantie nicht eingeschränkt. Die Garantie sowie Ihr gesetzliches Mängelgewährleistungsrecht erlöschen, wenn das Gerät von anderen Personen als dem autorisierten WAGNER Service - Personal geöffnet wurde.

Die detaillierten Garantiebestimmungen erhalten Sie auf Nachfrage bei unseren autorisierten WAGNER Partnern (siehe Webseite oder Betriebsanleitung) oder in Textform auf unserer Webseite:

<https://go.wagner-group.com/hf-warranty-conditions>



- Änderungen vorbehalten -

Sehr geehrter **WAGNER**-Kunde,

unser Service-Zentrum bietet Ihnen die beste Unterstützung durch unsere Hotline, die wir für Sie unter der Telefon Nummer **07544 / 505 1541** (zum Ortstarif) geschaltet haben.

Unsere Experten garantieren Ihnen schnelle Hilfe und kompetente Auskunft. Sie geben Tipps und Tricks zum Benutzen unserer Produkte.

Email: hotline@wagner-group.com

Translation of the original operating instructions

MANY THANKS FOR PLACING YOUR TRUST IN US

We would like to congratulate you on purchasing this brand product from Wagner; we are sure that you will enjoy working with it greatly.




Please read the Operating Manual carefully and observe the safety information before starting the device. Store the Operating Manual in a safe place close to the product in case it needs to be used by someone else.

We would be happy to be of assistance if you have any questions, suggestions or requests. Please contact us via the phone number included on the back page or via our homepage, www.wagner-group.com/service.

Contents

1. Explanation of symbols used	15
2. General Safety Instructions	15
3. Safety instructions for the charger and battery	16
4. Field of application	18
5. Technical Data	18
6. Description	19
7. Charging	20
8. Start-up	20
9. Application	21
10. Recommended temperature settings	22
11. Breaks and finishing work	23
12. Cleaning and Maintenance	23
13. Storage	23
14. Accessories / Spare Parts	24
15. Environmental protection	24
16. Important Note regarding Product Liability!	25

1. Explanation of symbols used

	This symbol indicates a potential danger for you or for the device. Under this symbol you can find important information on how to avoid injuries and damage to the device.
	Danger of electrical shock
	Indicates tips for use and other particularly useful information.

2. General Safety Instructions

WARNING! *Read all safety information, instructions, illustrations and technical data provided with this power tool. Failure to observe the following instructions may cause electric shock, fire and/or severe injuries. **Keep all safety information and instructions for future reference.** The term "power tool" used in this safety information refers to mains-operated power tools (with power cable) and to battery-powered power tools (without power cable).*



This Heat Gun produces extremely high temperatures (as high as 610°C). It must be used with caution to prevent combustible material from igniting.

- Take particular care when working near flammable materials. Remove flammable materials where possible from the work area.
- Always keep a bucket of water or fire extinguisher nearby for safety purposes.
- Keep the Heat Gun in constant motion. Do not stop or dwell in one spot.
- Do not block the ventilation openings and when working maintain a distance of at least 5 cm between the nozzle and the surface so as not to overheat the device. An overheated device cannot be repaired.
- Do not use the device in an atmosphere at risk of explosion.
- Be aware that heat may be transferred to flammable materials that are outside your field of vision.
- Always place the unit on the support surface and allow it to cool completely before storing it.
- Never touch the nozzle while it is still hot.
- Do not leave the device unsupervised while it is switched on.
- This device may be used by children aged 8 years and over, as well as by persons with impaired physical, sensory or mental capacities or a lack of experience and knowledge if they are supervised or have been instructed in the safe use of the device and understand the dangers arising from it. Children must not play with the

device. Cleaning and user maintenance must not be carried out by children without supervision.

- The heat gun and paint become very hot. Wear safety gloves and safety goggles while working to avoid burns.
- Do not direct the hot air flow towards people or animals.
- Do not use the Heat Gun as a hair dryer.




ATTENTION! When paint is heated, harmful gases and vapours may develop. Always wear suitable respiratory protection and ensure adequate ventilation of the work space.

- Old layers of paint may contain lead. Paint containing lead must not be removed with a heat gun. If in doubt, have the paint checked by an expert.
- Check the power tool before each use. Do not use the electrical tool if it is damaged. Do not open the electrical tool yourself and only have it repaired by qualified specialist personnel using original spare parts.
- Keep power tools away from rain or moisture. Water penetrating into a power tool increases the risk of an electric shock.
- Always remove the battery when you have finished your work.
- Store the heat gun in a dry location out of the reach of children.
- Keep your workplace clean and well lit.
- Do not over-reach, especially when working on ladders.
- Never use to thaw frozen pipes located inside walls or near combustibles.

3. Safety instructions for the charger and battery



Only use the tool with BOSCH POWER FOR ALL compatible PBA 18V batteries with at least 2.5 Ah and suitable chargers. The battery voltage must match the battery charging voltage of the charger. Do not charge non-rechargeable batteries. Otherwise there is a risk of fire and explosion.

-  **Only use the charger indoors and keep it away from moisture.** Water penetrating into a power tool increases the risk of an electric shock.
- **Keep the charger clean.** There is a risk of electric shock due to contamination.
- **Before every use, check the charger, cable and plug. Do not use the charger if it is damaged. Do not open the charger yourself and only have it repaired by qualified specialist personnel using original spare parts.** Damaged chargers, cables and plugs increase the risk of electric shock.
- **Do not operate the charger on easily combustible surfaces (e.g. paper, textiles, etc.) or in combustible environments.** There is a risk of fire due to the heating of the charger during charging.
- **Recharge only with the charger specified by the manufacturer.** A charger that is suitable for one type of battery pack may create a risk of fire when used with another battery pack.

- **The battery is delivered partially charged.** To ensure full battery performance, fully charge the battery in the charger before first use.
- **Use power tools only with specifically designated battery packs.** Use of any other battery packs may create a risk of injury and fire.
- **Only use the battery in the manufacturer's products.** This is the only way to protect the battery from dangerous overloading.
- **Keep batteries out of the reach of children.**
- **Do not open the battery. There is a risk of a short circuit.**
- **Vapours may also escape if the battery is damaged or used improperly.** Take in fresh air and consult a doctor if you have any symptoms. The vapours may irritate the respiratory tract.
- **Under abusive conditions, liquid may be ejected from the battery; avoid contact. If contact accidentally occurs, flush with water. If liquid contacts eyes, additionally seek medical help.** Liquid ejected from the battery may cause irritation or burns.
- **Do not use a battery pack or tool that is damaged or modified.** Damaged or modified batteries may exhibit unpredictable behaviour resulting in fire, explosion or risk of injury.
- **If the battery is defective, liquid may leak out and wet adjacent objects.** Check affected parts. Clean them or replace them if necessary.
- **When battery pack is not in use, keep it away from other metal objects, like paper clips, coins, keys, nails, screws or other small metal objects, that can make a connection from one terminal to another.** Shorting the battery terminals together may cause burns or a fire.
- **The battery can be damaged by sharp objects such as nails or screwdrivers or by external force.** An internal short circuit may occur and the battery may burn, smoke, explode or overheat.
- **Never service damaged battery packs.** Service of battery packs should only be performed by the manufacturer or authorized service providers.
- **Protect the battery from heat, e.g. also from permanent sunlight, fire, dirt, water and moisture.** There is a risk of explosion and short circuit.
- **Operate and store the battery only at an ambient temperature between -20°C and +50°C.** Do not leave the battery in the car in summer, for example. At temperatures < 0°C, performance may be restricted depending on the unit.
- **Charge the battery only at ambient temperatures between 0°C and +35°C.** Charging outside the temperature range can damage the battery or increase the risk of fire.
- Lithium-ion batteries are subject to the Dangerous Goods Legislation requirements. The batteries are suitable for road-transport by the user without further restrictions. When shipping by third parties (e.g.: by air transport or forwarding agency), special requirements on packaging and labelling must be observed. For preparation of the item being shipped, consulting an expert for hazardous material is required. Dispatch battery packs only when the housing is undamaged. Tape or mask off open contacts and pack up the battery in such a manner that it cannot move around in the packaging. Please also observe the possibility of more detailed national regulations.

4. Field of application



The F550 offers a variety of possible uses:

- softening of paint, sealing compound and window putty for easier removal
- softening of adhesives for the removal of stickers and floor tiles
- shrinking of plastic film for packaging
- working with shrink hoses
- handicrafts



For more details on multiple projects and 'how to' videos please visit our website www.wagner-group.com/furno

5. Technical Data

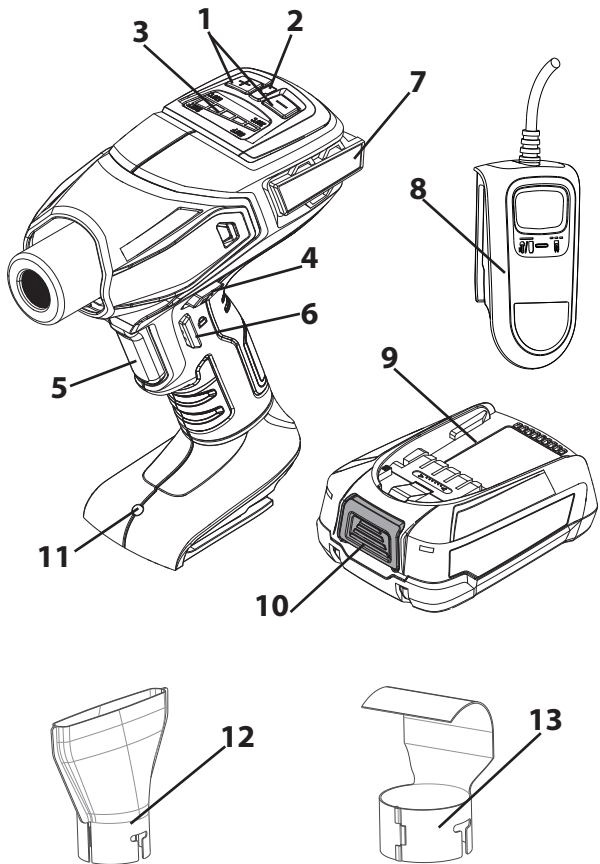
Technical Data*	
Heat Output	approx. 300°C - 610°C
Rechargeable battery (PBA 18 V, 2.5 Ah):	Li-Ion, 18 V  , 2.5 Ah
Charger (AL 1810 CV):	
Input voltage	220-240 V [~] , 50-60 Hz;
Output voltage	14.4-18 V
Charging current	1000 mA
Protection Class (charger):	 / II
Charging time:	approx. 120 min (80%), 154 min (100%)
Battery runtime**	approx. 7-20 min.
Weight:	
Rechargeable battery	0.37 kg
Total	0.88 kg

* When using a PBA 18 V, 2.5 Ah battery and a charger AL 1810 CV

** Depending on the selected temperature level

6. Description

- 1) Temperature selector switch (+/-)
- 2) Battery indicator
Green = Sufficient battery charge
Orange = Only minor work still possible
Flashing orange = Battery must be charged
- 3) Temperature display
Stage 1 = 300°C
Stage 2 = 370°C
Stage 3 = 450°C
Stage 4 = 520°C
Stage 5 = 610°C
- 4) Trigger lock:
Must first be pressed at switch-on to unlock the trigger.
- 5) Trigger:
Switches on the heat gun (must be held)
- 6) Locking button:
Enables hands-free working. Press the trigger to release
- 7) Supporting surface for safe storage during freehand operation and in the cooling phase
- 8) Charger*
- 9) Rechargeable battery*
- 10) Battery lock*
- 11) Working light
- 12) Wide Concentrator Nozzle
- 13) Reflector Nozzle

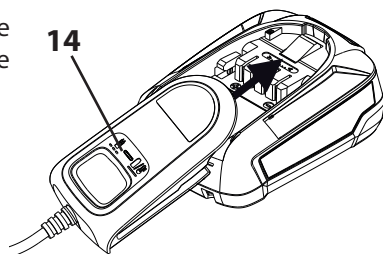


* Not included in the delivery. A starter kit with charger and rechargeable battery is available with order No. 2448616 (EU) and 2448617 (UK).

7. Charging

Before connecting to the mains, make sure that the mains voltage corresponds to the specification on the charger's rating plate.

1. Plug the mains plug of the charger into the socket (the battery charging indicator (14) lights up constantly).
2. Insert the battery into the charger, the battery charging indicator (14) starts flashing.

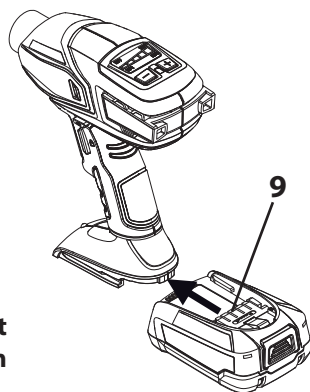


If the battery charge indicator lights up constantly when the battery is inserted, the battery is either fully charged or overheated and must first cool down.

3. Once the battery is fully charged, remove the battery from the charger.
4. Unplug the mains plug of the charger from the socket.

8. Start-up

1. Insert battery (9).
2. Press the temperature selector switch (1) to set the desired temperature level (the recommended temperature settings for individual applications can be found in the table in Section 10).
3. Press and hold the trigger lock (4) and then the trigger (5) to switch on the heat gun. The motor-driven fan noise will indicate that the Heat Gun is running.



Caution: If the fan does not switch on, switch the heat gun off immediately (position 0). Without cooling from the fan, the heating element will burn out.



When you start the gun at the highest level, the fan turns on but runs a little slower to allow the gun to heat up faster. After 30 seconds, it speeds up again.



Smoke may appear during the first start up due to the burning of manufacturing oils. The smoke should disperse shortly after first start up.

4. Continue to hold down the trigger (5) to work.

9. Application



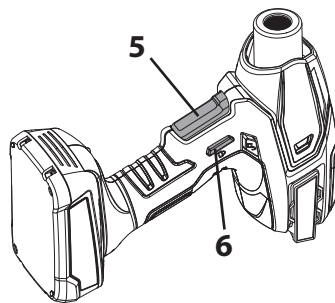
Always read the safety information included in this manual before using the Heat Gun.

Hands-free operation

Press the locking button (6) while holding down the trigger (5) to activate continuous operation.

Place the heat gun on a flat surface.

To switch the heat gun off again, briefly actuate the trigger (3).



Stripping Paint



Always protect glass when working near windows.

Do not use the Heat Gun on surfaces that can be damaged by heat, such as vinyl-coated paneling, vinyl-coated siding or vinyl-coated window frames.

When removing paint from window frames, the Heat Gun will soften the putty. Be careful not to gouge the putty with the scraper. The putty will firm up after it cools.

Do not use the Heat Gun on insulating laminated window glass such as Thermopane. The glass edge expansion may break the edge seal.

The Heat Gun heats up the surface and causes the paint to soften, at which time it can be scraped off easily without damaging the surface. Some paints may soften even though they do not blister; some may become rubbery, and some may require higher heat.

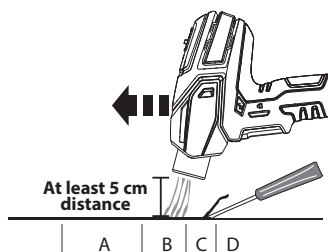
When working with several layers of paint, it speeds up the scraping process to heat the surface thoroughly, all the way to the wood. Then all the layers can be scraped at one time.

A soft wire brush may be the best tool to use for very intricate surfaces. Mineral paints and finishes, such as cement paint and porcelain, do not soften with heat, so using a heating tool will not work for paint removal.

The best method of paint removal

Move the Heat Gun slowly and steadily forward at an angle to the surface, pointing the nozzle in the direction of motion. This allows you to scrape safely outside the hot air stream and keeps the scraper and the scraped surface cooler.

- A. Warm air preheats the surface.
- B. Paint is softened by hot air.
- A + B. Deep penetration of heat over total area.
- C. Paint can be easily scraped off as soon as it is softened and the gun is moved forward.
- D. Stripped surface allowed to cool.



Shrink film

Wind heat-shrink plastic film around the object. Start heating the film from a safe distance while keeping the heat gun moving. Move the heat gun closer to the film until the film starts to shrink and becomes taut.

Shrink hose

This is commonly used to shrink the hose around electrical connections or to soften a plastic hose that needs to be bent at a specific point.

10. Recommended temperature settings

Use		Stage
DIY	Stripping paint	5
	Wall repair (small holes)	3-4
	Soften paint, caulking and putty for easier removal	3-5
	Shrink plastic film for wrapping or weatherproofing	3
Garden / Household	Removing weeds	4-5
	Sterilising potting soil	4
	Welding together tarpaulins for flowerbeds	4-5
	Sealing rope ends	4-5
	Lighting the barbecue faster (for assistance)	5
	Cleaning the barbecue	5
	Defrosting the freezer	4
	Removing Window Color paints	1-3
	Drying modelling clay	2-3
Removing adhesives	3	
Automotive	Removing stickers, emblems and decals	3
	Freshening up car trims such as black mouldings	3
	Applying and removing window tint	3-4
Electronics	Electronic repairs	1-5
	Shrink hoses for electrical repairs	4-5

11. Breaks and finishing work



When the battery is switched off/removed, the current temperature setting is automatically saved for the next application.

1. Release the trigger (5).



The nozzle must always point upwards. If the nozzle points downwards, the hot air will remain in the gun and its lifespan may be shortened. Do not place a hot gun on its side, since this will extend the cooling time.

2. Place the heat gun on a flat surface.
3. Let the heat gun cool down.
4. Press the battery lock (9) and remove the battery when you have finished your work.

12. Cleaning and Maintenance

Keep the intake openings on the housing clean and free of obstructions. Use a soft, dry brush to clean the openings periodically. Use only mild soap and a damp cloth to clean the Heat Gun. Many household cleaners contain chemicals which could seriously damage the housing.

Do not use petroleum, turpentine, lacquer or paint thinner, dry cleaning fluids or similar products when cleaning the Heat Gun.

NEVER allow any liquid to get inside the tool or immerse any part of the tool into a liquid. Cleaning and user maintenance shall not be made by children.



The nozzle will turn dark over time because of the high heat. This is normal and will not affect the performance or life of the unit.

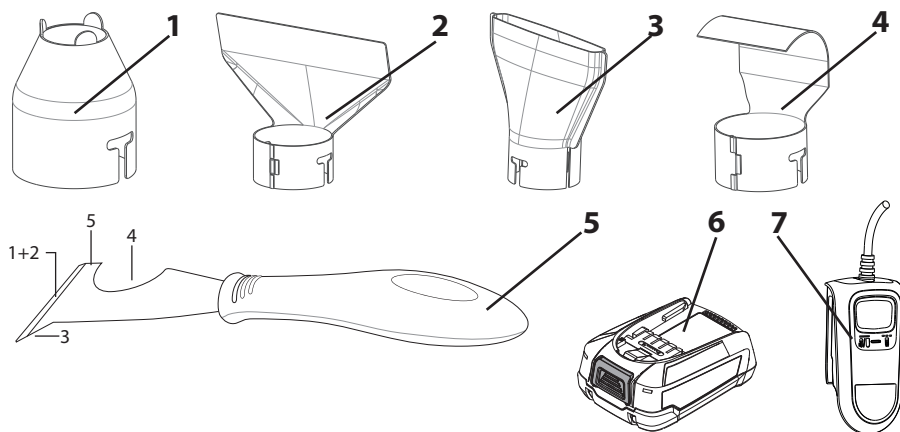
13. Storage



Only store the heat gun once it has completely cooled down.

14. Accessories / Spare Parts

Pos.	Designation	Order No.
1	Concentrator Nozzle: Directs a concentrated heat flow to the work surface. Ideal for removing paint from hard-to-reach places.	2366222
2	Glass Protection Nozzle: Protects glass or other sensitive surfaces from heat.	2366224
3	Wide Concentrator Nozzle: Ideal for removing paint or varnish from large, flat surfaces such as skirting boards, doors, stairs, etc. It should be used in conjunction with a flat scraper.	2366223
4	Reflector Nozzle: Ideal for thawing frozen pipes, solder pipe work, bending plastics or heat shrinking electrical insulating tubing.	2366225
5	5-in-1 Detailed Scraper Tool: This tool has 5 functions. The blade is used to (1) scrape paint and (2) spread compound. The gouge point (3) is used to remove putty/caulk from open cracks. The curved area (4) is used to clean roller covers. The flat side (5) can be used to open paint tins.	2366227
6	Rechargeable battery (Li-Ion, PBA 18 V, 2.5 Ah)	2432719
7	Charger EU (AL 1810 CV) Charger UK (AL 1810 CV)	2432723 2432724
	Starter Kit 18V EU (contains items 6 and 7)	2448616
	Starter Kit 18V UK (contains items 6 and 7)	2448617



15. Environmental protection



At the end of its service life, the appliance, including accessories and packaging, must be recycled in an environmentally friendly manner. Separate packaging materials by type and put them in the recyclables collection. Old appliances and rechargeable batteries/batteries must not be disposed of with household waste. Help protect the environment by taking the appliance and the battery to a local disposal point, contact our customer service team or make enquiries at a specialist shop.

16. Important Note regarding Product Liability!

According to an EU directive, the manufacturer is only liable without limitation for faults in the product if all parts come from the manufacturer or have been approved by the manufacturer and have been mounted to the device and are operated properly. If third-party accessories or spare parts are used, the manufacturer is exonerated wholly or partly from his/her liability if use of the third-party accessories or spare parts have caused a defect in the product.

3 + 1 year guarantee on this WAGNER DIY product

In addition to the statutory warranty for this product, J. Wagner GmbH, based in 88677 Markdorf, Germany, grants you a guarantee (device guarantee) of 36 months for this product. This guarantee is extended by a further 12 months if the product is registered within 28 days of purchase on the Internet at <https://go.wagner-group.com/3plus1>.

The guarantee includes the free repair of defects which are demonstrably caused by the use of unsuitable materials in the product's manufacture or by assembly errors, as well as the free replacement of faulty components provided there are no guarantee exclusions.

The statutory material defect rights to which you as the purchaser are entitled for the intended purpose from the time of handover of the purchased item are not restricted by the guarantee. The guarantee, along with your statutory warranty rights, will expire if the device has been opened by persons other than authorised WAGNER service personnel. The detailed guarantee conditions can be obtained on request from our authorised WAGNER partners (see website or operating instructions) or in text form on our website:

<https://go.wagner-group.com/hf-warranty-conditions>



- Modifications reserved -

EU Declaration of conformity

We declare under sole responsibility that this product conforms to the following relevant stipulations:

2014/35/EU, 2014/30/EU, 2011/65/EU, 2012/19/EU

Applied harmonised norms:

EN 60335-1, EN 60335-2-45, EN 60335-2-29, EN 62133-2, EN IEC 55014-1,

EN IEC 55014-2, EN IEC 61000-3-2, EN 61000-3-3, EN 62233

The EU declaration of conformity is enclosed with the product.

If required, it can be re-ordered using order number **2428538**.

UKCA Declaration of conformity

We declare under sole responsibility that this product conforms to the following relevant regulations:

Electrical Equipment (Safety) Regulations 2016

Electromagnetic Compatibility Regulations 2016

The Restriction of the Use of Certain Hazardous Substances in Electrical and Electronic Equipment Regulations 2012

The Waste Electrical and Electronic Equipment Regulations 2013

Applied harmonised standards

BS EN 60335-1, BS EN 60335-2-45, BS EN IEC 60335-2-29, BS EN 62133-2,

BS EN IEC 55014-1, BS EN IEC 55014-2, BS EN IEC 61000-3-2, BS EN 61000-3-3,

BS EN 62233

Traduction du mode d'emploi original

MERCI DE VOTRE CONFIANCE

Nous vous félicitons pour l'acquisition de ce produit de la marque Wagner et nous sommes convaincus qu'il vous apportera entièrement satisfaction.




Avant la mise en service, veuillez lire attentivement le manuel d'utilisation et observer les consignes de sécurité. Veuillez conserver soigneusement le manuel d'utilisation et joignez-le au produit si jamais vous cédez celui-ci.

Nous nous tenons volontiers à votre disposition pour toutes vos questions, suggestions et souhaits au n° de téléphone indiqué au dos ou sur le site www.wagner-group.com/service.

Table des matières

1. Explication des symboles utilisés	28
2. Consignes générales de sécurité	28
3. Consignes de sécurité Chargeur et batterie	29
4. Domaine d'utilisation	31
5. Caractéristiques techniques	31
6. Description	32
7. Chargement	33
8. Mise en service	33
9. Utilisation	34
10. Réglages de température recommandés	35
11. Pauses et fins des travaux	36
12. Nettoyage et entretien	36
13. Rangement	37
14. Accessoires / Pièces de rechange	37
15. Protection de l'environnement	38
16. Indication importante de responsabilité de produit!	38

1. Explication des symboles utilisés

	Ce symbole attire l'attention sur un danger potentiel pour vous-même ou pour l'appareil. Au-dessous de ce symbole, vous trouverez des informations importantes visant à éviter les blessures et les dommages sur l'appareil.
	Danger de choc électrique
	Caractérise des conseils d'utilisation et d'autres remarques particulièrement utiles.

2. Consignes générales de sécurité

Attention! *Veillez lire toutes les consignes de sécurité, indications, illustrations et données techniques qui sont fournies avec cet appareil électrique. Tout manquement au respect des indications suivantes peut provoquer des chocs électriques, des incendies et/ou des blessures graves. **Veillez conserver les consignes de sécurité et les indications pour une éventuelle consultation future.** Le terme « appareil électrique » utilisé dans les consignes de sécurité fait référence à un appareil électrique utilisé sur secteur (avec un câble d'alimentation secteur) et à un appareil électrique sur batterie (sans câble d'alimentation secteur).*

Ce pistolet à air chaud génère des températures très élevées (pouvant atteindre 610 °C). Il doit être utilisé avec précaution pour éviter que des matières combustibles ne prennent feu.

- Soyez particulièrement vigilant lors des travaux à proximité de matériaux inflammables. Si possible, retirez les matériaux inflammables de la zone de travail.
- Toujours avoir un seau d'eau ou un extincteur à disposition.
- Gardez toujours en mouvement le pistolet à air chaud. Ne restez pas trop longtemps à la même place.
- Ne bloquez pas les fentes d'aération et respectez une distance d'au moins 5 cm entre la buse et la surface pendant les travaux afin de ne pas surchauffer l'appareil. Un appareil qui a subi une surchauffe ne peut pas être réparé.
- N'utilisez pas l'appareil dans des zones à risque d'explosion.
- Veuillez prendre en compte le fait que la chaleur peut être transférée à des matériaux inflammables qui ne sont pas dans votre champ de vision.
- Placez toujours l'appareil sur la base et laissez-le refroidir complètement avant de le ranger.
- Ne touchez pas la buse quand elle est encore chaude.
- Ne laissez pas l'appareil sans surveillance quand il est allumé.

- Cet appareil peut être utilisé par des enfants de 8 ans et plus et par des personnes à capacités physiques, sensorielles ou mentales réduites, ou manquant d'expérience et de compétences, si ils sont surveillés ou ont reçu des instructions préalables sur l'utilisation de l'appareil ainsi que des informations sur les risques potentiels en résultant. Les enfants ne doivent pas jouer avec l'appareil. Le nettoyage et la maintenance ne doivent pas être réalisés par des enfants qui sont sans surveillance.
- Le pistolet à air chaud et la peinture sont très chauds. Pendant les travaux, portez des gants et des lunettes de protection afin d'éviter les brûlures.
- Ne dirigez pas le flux d'air chaud vers des personnes ou des animaux.
- N'utilisez pas le pistolet à air chaud comme si c'était un sèchecheveux.




ATTENTION ! Quand la peinture est chauffée, des gaz et des vapeurs dangereux peuvent être dégagés. Portez toujours une protection respiratoire adaptée et assurez la bonne ventilation de la pièce où vous travaillez.

- Les vieilles couches de peinture peuvent contenir du plomb. Les peintures au plomb ne doivent pas être retirées avec un pistolet à air chaud. En cas de doute, demandez à un expert de vérifier la peinture.
- Vérifiez l'outil électrique avant chaque utilisation. N'utilisez pas l'outil électronique si vous constatez des dégâts. Ne tentez pas de démonter pas l'outil électronique, faites appel à du personnel qualifié pour le réparer et utilisez exclusivement des pièces de rechange d'origine.
- Protéger les appareils électrique de la pluie et de l'humidité. La pénétration d'eau dans un appareil électrique augmente le risque de choc électrique.
- Retirez toujours la batterie à la fin des travaux.
- Rangez le pistolet à air chaud dans un endroit sec, hors de la portée des enfants.
- Maintenez votre zone de travail propre et veillez à ce qu'elle soit bien éclairée.
- Ne vous fatiguez pas trop, surtout si vous travaillez sur un escabeau.
- N'utilisez jamais l'appareil pour dégelé des tuyaux gelés placés à l'intérieur de murs ou à proximité de matières combustibles.

3. Consignes de sécurité Chargeur et batterie



N'utilisez l'appareil qu'avec des batteries PBA 18V compatibles BOSCH POWER FOR ALL d'au moins 2,5 Ah et des chargeurs adaptés. La tension de la batterie doit correspondre à la tension de charge de la batterie du chargeur. Ne chargez pas de batteries non rechargeables. Dans le cas contraire, il y a un risque d'incendie et d'explosion.

-  **N'utilisez le chargeur que dans des locaux fermés et tenez-le à l'écart de l'humidité.** La pénétration d'eau dans un appareil électrique augmente le risque de choc électrique.
- **Gardez le chargeur propre.** L'encrassement présente un risque d'électrocution.
- **Avant toute utilisation, contrôlez le chargeur, les câbles et les prises. N'utilisez pas le**

chargeur si vous constatez des dégâts. Ne tentez pas de démonter pas le chargeur, faites appel à du personnel qualifié pour le réparer et utilisez exclusivement des pièces de rechange d'origine. Les chargeurs, câbles et connecteurs endommagés augmentent le risque de choc électrique.

- **N'utilisez pas le chargeur sur une surface facilement inflammable (par exemple du papier, des textiles, etc.) ou dans un environnement inflammable.** Il existe un risque d'incendie en raison de l'échauffement du chargeur lors de la charge.
- **Ne rechargez les batteries qu'avec des chargeurs recommandés par le fabricant.** Un chargeur adapté à un certain type de batterie présente un risque d'incendie lorsqu'il est utilisé avec d'autres batteries.
- **La batterie est livrée partiellement chargée.** Pour garantir la pleine performance de la batterie, chargez complètement la batterie dans le chargeur avant la première utilisation.
- **N'utilisez que les batteries prévues à cet effet dans les outils électriques.** L'utilisation d'autres batteries peut entraîner des blessures et un risque d'incendie.
- **N'utilisez la batterie que dans des produits du fabricant.** C'est la seule façon de protéger la batterie d'une surcharge dangereuse.
- **Conservez les batteries hors de portée des enfants.**
- **N'ouvrez pas la batterie. Il y a un risque de court-circuit.**
- **Des vapeurs peuvent également s'échapper si la batterie est endommagée ou utilisée de manière inappropriée.** Aérez la pièce et consultez un médecin en cas de symptômes. Les vapeurs peuvent irriter les voies respiratoires.
- **En cas de mauvaise utilisation, du liquide peut s'échapper de la batterie. Évitez tout contact avec ce liquide. En cas de contact accidentel, rincer à l'eau. Si le liquide entre en contact avec les yeux, demandez une aide médicale supplémentaire.** Le liquide de la batterie qui s'échappe peut provoquer des irritations ou des brûlures de la peau.
- **N'utilisez jamais de batterie endommagée ou modifiée.** Le comportement d'une batterie endommagée ou modifiée est imprévisible, et risque de provoquer un incendie, une explosion ou encore des blessures.
- **Si la batterie est défectueuse, du liquide peut s'échapper et mouiller les objets adjacents.** Vérifiez les pièces concernées. Nettoyez-les ou remplacez-les si nécessaire.
- **Gardez la batterie non utilisée à l'écart des trombones, pièces de monnaie, clés, clous, vis ou autres petits objets métalliques qui pourraient provoquer un pontage des contacts.** Un court-circuit entre les contacts de la batterie peut entraîner des brûlures ou un incendie.
- **La batterie peut être endommagée par des objets pointus tels qu'un clou ou un tournevis ou par une force extérieure.** Un court-circuit interne peut se produire et la batterie peut prendre feu, fumer, exploser ou surchauffer.
- **Ne jamais réparer des batteries endommagées.** La maintenance des batteries ne doit être effectuée que par le fabricant ou par un centre de service autorisé.
- **Protégez la batterie de la chaleur, et notamment du rayonnement solaire permanent, du feu, de la saleté, de l'eau et de l'humidité.** Il existe un risque d'explosion et de court-circuit.
- **N'utilisez et ne stockez la batterie qu'à une température ambiante comprise entre -20 °C et +50 °C.** Ne laissez pas la batterie dans la voiture en été. En cas de températures

< 0 °C, les performances peuvent être réduites de manière spécifique à l'appareil.

- **Ne chargez la batterie qu'à des températures ambiantes comprises entre 0 °C et +35 °C.** Le chargement en dehors de la plage de température peut endommager la batterie ou augmenter le risque d'incendie.
- Les batteries li-ion sont soumises aux exigences de la législation sur les marchandises dangereuses. Pour le transport par voie routière, aucune mesure supplémentaire n'a besoin d'être prise. Lors d'une expédition par un tiers (par ex. transport aérien ou entreprise de transport), des mesures spécifiques doivent être prises concernant l'emballage et le marquage. Pour la préparation de l'envoi, faites-vous conseiller par un expert en transport de matières dangereuses. N'expédiez que des accus dont le boîtier n'est pas endommagé. Recouvrez les contacts non protégés et emballez l'accu de manière à ce qu'il ne puisse pas se déplacer dans l'emballage. Veuillez également respecter les réglementations supplémentaires éventuellement en vigueur.

4. Domaine d'utilisation



Le F550 permet des utilisations variées :

- Ramollir peinture, enduit et mastic pour faciliter leur retrait
- Ramollir des colles pour retirer des adhésifs ou des carreaux de sol
- Rétractation d'un film d'emballage en plastique
- Travail avec des gaines rétrécissantes
- Loisirs créatifs



Pour plus de renseignements sur la variété des applications et pour visionner des vidéos de démonstration, consultez notre site Internet www.wagner-group.com/furno.

5. Caractéristiques techniques

Caractéristiques techniques*	
Puissance calorifique:	env. 300 °C - 610 °C
Batterie (PBA 18 V, 2,5 Ah):	Li-Ion, 18 V  , 2,5 Ah
Chargeur (AL 1810 CV):	
Tension d'entrée	220-240 V [~] , 50-60 Hz;
Tension de sortie	14,4-18 V
Courant de charge	1000 mA
Classe de protection (chargeur):	 / II
Temps de chargement:	env. 120 min (80 %), 154 min (100 %)
Autonomie de la batterie**	env. 7-20 min.
Poids:	
Batterie	0,37 kg
Total	0,88 kg

* En cas d'utilisation d'une batterie PBA 18 V, 2,5 Ah et d'un chargeur AL 1810 CV

** En fonction du niveau de température sélectionné

6. Description

1) Sélecteur de température (+/-)

2) Témoin batterie

Vert = Charge suffisante de la batterie

Orange = Seuls de petits travaux sont encore possibles

Orange clignotant = La batterie doit être chargée

3) Affichage de la température

Niveau 1 = 300°C

Niveau 2 = 370°C

Niveau 3 = 450°C

Niveau 4 = 520°C

Niveau 5 = 610°C

4) Blocage de la gâchette :

pour l'allumage, doit d'abord être pressée pour déverrouiller la gâchette

5) Gâchette :

met en marche le pistolet à air chaud (doit être maintenue enfoncée)

6) Touche de verrouillage :

permet de travailler les mains libres. Appuyer sur la gâchette pour relâcher

7) Base pour une dépose sûre

en cas d'utilisation à main levée et pendant la phase de refroidissement

8 Chargeur*

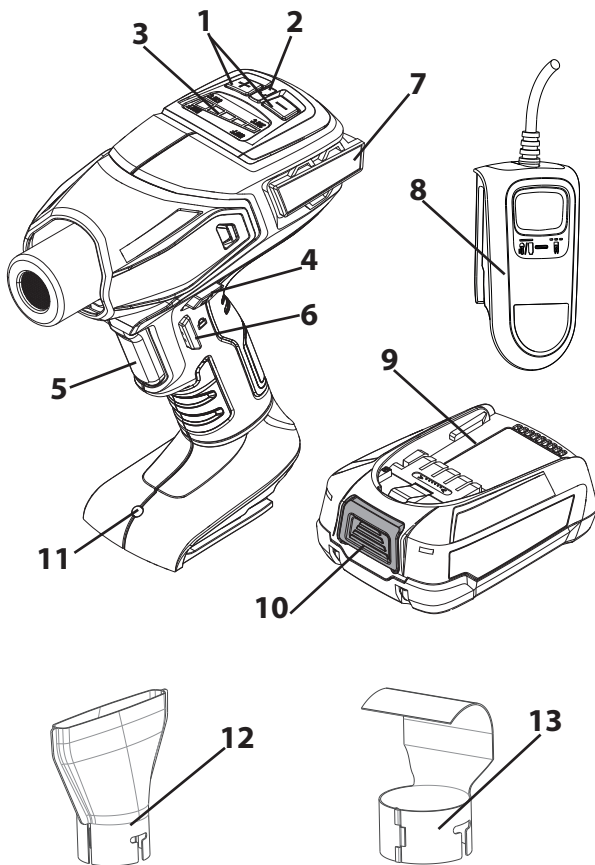
9 Batterie*

10 Akkuerriegelung*

11 Lumière de travail

12 Buse jet concentré large

13 Buse réflecteur

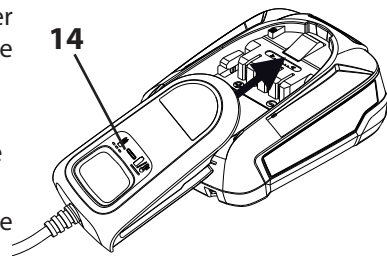


* Non compris dans la livraison. Un kit de démarrage avec chargeur et batterie est inclus avec la réf. 2448616.

7. Chargement

Avant de brancher le chargeur sur le secteur, s'assurer que la tension du secteur correspond à celle indiquée sur la plaque signalétique du chargeur.

1. Brancher la fiche d'alimentation du chargeur dans la prise de courant (le témoin de charge de la batterie (14) est allumé en permanence).
2. Insérer la batterie dans le chargeur, l'indicateur de charge de la batterie (14) commence à clignoter.



Si le témoin de charge de la batterie est allumé en permanence lorsque la batterie est en place, cela signifie que la batterie est soit complètement chargée, soit qu'elle a surchauffé et qu'elle doit d'abord refroidir.

3. Dès que la batterie est complètement chargée, il faut la retirer du chargeur.
4. Débrancher la fiche d'alimentation du chargeur de la prise de courant.

8. Mise en service

1. Insérer la batterie (9).
2. Appuyez sur le bouton de sélection de la température (1) pour régler le niveau de température souhaité (consultez les réglages de température recommandés pour les différentes utilisations dans le tableau dédié disponible au chapitre 10).
3. Appuyez sur le blocage de la gâchette (4) et le maintenir enfoncé, puis appuyer sur la gâchette (5) pour mettre le pistolet à air chaud en marche. Le bruit du moteur du ventilateur indique que le pistolet à air chaud est en marche.



Attention : si la soufflerie ne se lance pas, éteindre immédiatement le pistolet à air chaud (position 0). Sans refroidissement par la soufflerie, l'élément de chauffe peut brûler.



Si vous démarrez le pistolet à la vitesse la plus élevée, la soufflerie se met en marche, mais fonctionne un peu plus lentement pour permettre au pistolet de chauffer plus rapidement. Après 30 secondes, le rythme s'accélère à nouveau.



De la fumée peut apparaître pendant la première mise en marche en raison du brûlage des huiles de fabrication. La fumée se dissipera rapidement une fois l'appareil en marche.

4. Pour travailler, continuez à appuyer sur la gâchette (5).

9. Utilisation



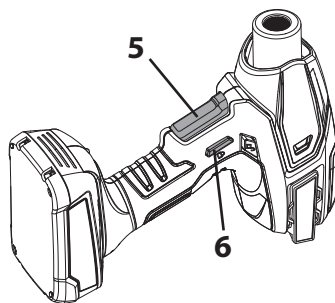
Il est impératif de lire les consignes de sécurité présentées dans ce manuel avant d'utiliser le pistolet à air chaud.

Fonctionnement mains-libres

Actionnez le bouton de verrouillage (6) tout en maintenant la gâchette (5) enfoncée pour activer le fonctionnement en continu.

Posez le pistolet à air chaud sur une surface plane.

Pour éteindre à nouveau le pistolet à air chaud, actionnez brièvement la gâchette (3).



Décapage de peinture



Protégez toujours le vitrage lorsque vous travaillez à proximité de fenêtres.

N'utilisez pas le pistolet à air chaud sur des surfaces que la chaleur peut endommager, comme des panneaux, bardages ou cadres de fenêtres recouverts de vinyle.

L'utilisation du pistolet à air chaud pour le décapage de la peinture de cadres de fenêtre entraînera le ramollissement du mastic. Prenez soin de ne pas faire de trous dans le mastic avec le grattoir. Le mastic durcira à nouveau une fois refroidi. N'utilisez pas le pistolet à air chaud sur une vitre de fenêtre en laminé de verre isolant de type Thermopane.

L'extension de meulage de bords de glace peut provoquer une rupture d'étanchéité des rives.

Le pistolet à air chaud chauffe la surface et ramollit ainsi la peinture, ce qui permet de la gratter facilement sans endommager la surface. Certaines peintures peuvent ramollir sans cloquer; d'autres peuvent devenir caoutchouteuses et certaines peuvent exiger une chaleur plus forte.

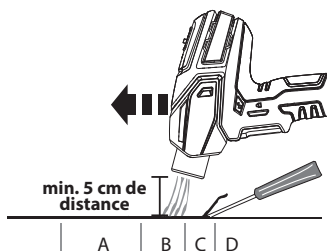
Lorsque le travail implique plusieurs couches de peinture, le processus de grattage sera accéléré si la surface est chauffée complètement jusqu'à atteindre le bois. Il est ainsi possible de gratter toutes les couches en une seule fois.

Une brosse métallique douce est peut-être le meilleur outil pour les surfaces très intriquées. La chaleur ne ramollit pas les peintures minérales et les apprêts tels que la peinture à base de ciment et la porcelaine ; par conséquent, un outil chauffant sera inefficace pour le décapage de peinture.

La meilleure méthode de décapage de peinture

Déplacez le pistolet à air chaud, lentement et régulièrement, dans un mouvement vers l'avant en formant un angle avec la surface à traiter, en pointant la buse dans le sens du mouvement. Vous pouvez ainsi gratter la surface en toute sécurité à l'extérieur du flux d'air chaud tout en évitant une surchauffe de l'outil de grattage et de la surface grattée.

- A. L'air chaud préchauffe la surface.
- B. La peinture est amollie par l'air chaud.
- A + B. Pénétration profonde de la chaleur sur toute la surface.
- C. Dès que la peinture est ramollie, elle peut être facilement décapée et grattée au fur et à mesure de l'avancée du pistolet.
- D. La surface décapée peut refroidir.



Film thermorétractable

Enroulez l'objet dans un film thermorétractable. Commencez par réchauffer le film à une distance sûre en maintenant le pistolet à air chaud en mouvement. Rapprochez le pistolet à air chaud du film jusqu'à qu'il se rétracte complètement.

Gaine thermorétractable

Utilisation fréquente afin de rétracter une gaine autour de raccords électriques ou pour ramollir un tuyau plastique qui nécessite d'être plié.

10. Réglages de température recommandés

Utilisation		Niveau
Bricolage	Décapage de peinture	5
	Réparation de murs (petits trous)	3-4
	Ramollissement de la peinture, du calfeutrage et du mastic pour faciliter le décapage	3-5
	Film plastique rétractable pour l'emballage ou l'étanchéisation	3
Jardin / Domestique	Enlever les mauvaises herbes	4-5
	Stériliser le terreau	4
	Souder ensemble des bâches de couverture pour parterres de fleurs	4-5
	Sceller les extrémités de la corde	4-5
	Allumer le barbecue plus rapidement (assistance)	5
	Nettoyer le barbecue	5
	Décongélation du congélateur	4
	Enlever la peinture sur les vitres (window color)	1-3
	Sécher de la pâte à modeler	2-3
	Retrait d'adhésifs	3

Utilisation		Niveau
Automobile	Retrait de stickers, d'emblèmes et de décalcomanies	3
	Rafraîchir l'habillage de la voiture, par exemple les moulures noires	3
	Application et retrait de film teinté de vitres	3-4
Électronique	Réparations électroniques	1-5
	Gaines rétractables pour les réparations électriques	4-5

11. Pauses et fins des travaux



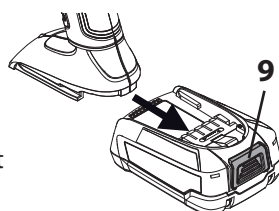
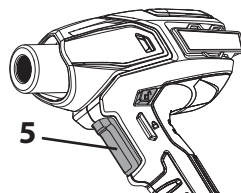
Lorsque la batterie est éteinte/retirée, le réglage actuel de la température est automatiquement enregistré pour la prochaine utilisation.

1. Relâchez la gâchette (5).



La buse doit toujours pointer vers le haut. Si la buse est dirigée vers le bas, l'air chaud reste dans le pistolet et sa durée de vie risque de réduire. Ne posez jamais le pistolet chaud sur le côté, au risque d'allonger le délai de refroidissement.

2. Posez le pistolet à air chaud sur une surface plane.
3. Laissez le pistolet à air chaud refroidir.
4. Appuyez sur le bouton de verrouillage de la batterie (9) et retirez la batterie lorsque vous avez terminé votre travail.



12. Nettoyage et entretien

Veillez à ce que les ouvertures d'aspiration d'air restent propres et non obstruées. Utilisez une brosse douce et sèche pour nettoyer les ouvertures à intervalles réguliers. Utilisez uniquement du savon doux et un chiffon humide pour nettoyer le pistolet à air chaud. De nombreux produits de nettoyage courants contiennent des produits chimiques susceptibles d'endommager gravement le boîtier de l'appareil.

N'utilisez pas d'essence, d'essence de térébenthine, de diluant pour vernis ou peinture, de produits de nettoyage secs ou des produits similaires pendant le nettoyage du pistolet à air chaud.

ÉVITER IMPÉRATIVEMENT la pénétration de liquide à l'intérieur de l'appareil ou l'immersion d'une partie de l'appareil dans un liquide. Le nettoyage et l'entretien ne doivent pas être effectués par des enfants.



La buse deviendra plus foncée avec le temps en raison de la chaleur élevée. Cette coloration est normale et n'a aucune incidence sur le fonctionnement ou la durée de vie de l'outil.

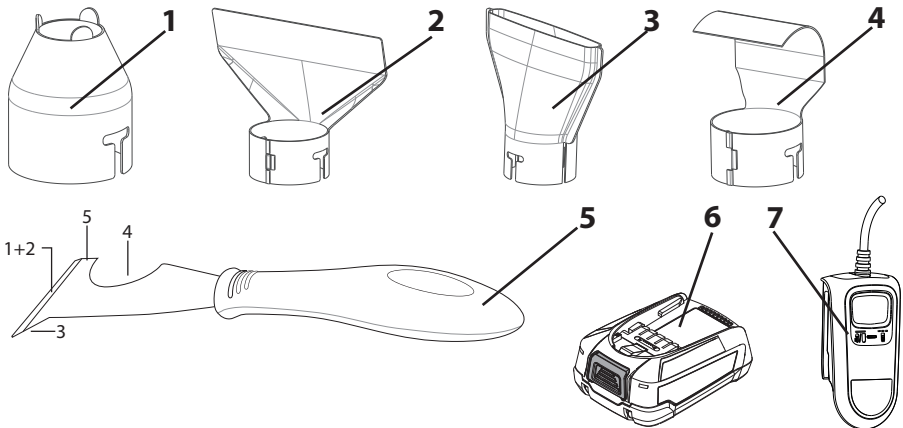
13. Rangement



Rangez le pistolet à air chaud seulement une fois qu'il a complètement refroidi.

14. Accessoires / Pièces de rechange

Pos.	Désignation	N° de cde.
1	Buse jet concentré: Dirige un flux de chaleur concentré sur la surface de travail. Idéal pour enlever la peinture dans les endroits difficiles d'accès.	2366222
2	Buse protection verre: Protège le verre ou d'autres surfaces sensibles de la chaleur.	2366224
3	Buse jet concentré large: Idéale pour le décapage de peinture ou de vernis sur des surfaces grandes et plates, comme des plinthes, portes, escaliers, etc. Elle doit être utilisée en association avec un grattoir plat.	2366223
4	Buse réflecteur: Idéale pour dégeler des tuyaux gelés, les travaux de soudure, le cintrage de plastiques, ou les gaines électriques isolantes thermorétractables.	2366225
5	Grattoir 5-en-1: Cet outil offre cinq fonctions. La lame sert à (1) gratter la peinture et à (2) étaler l'enduit. La gouge (3) sert à retirer le mastic/calfeutrage dans les fissures ouvertes. La zone convexe (4) sert à nettoyer les garnitures de rouleaux. La partie plate (5) peut servir à ouvrir les boîtes de peinture.	2366227
6	Batterie (Li-Ion, PBA 18V, 2,5 Ah)	2432719
7	Chargeur EU (AL 1810 CV)	2432723
	Starter Klt 18V (comprend les pos. 6 et 7)	2448616



15. Protection de l'environnement



En fin de vie, l'appareil, ses accessoires et son emballage doivent être recyclés dans le respect de l'environnement. Trier les matériaux d'emballage et les déposer dans la collecte des matières recyclables. Les appareils usagés et les accumulateurs/piles ne doivent pas être jetés avec les ordures ménagères lors de leur élimination. Soutenez la protection de l'environnement et apportez donc l'appareil et la batterie à un centre de recyclage local, contactez notre service clientèle ou renseignez-vous dans un magasin spécialisé.



FR

Cet appareil
et ses accessoires
se recyclent

À DÉPOSER
EN MAGASIN



À DÉPOSER
EN DÉCHÈTERIE



OU

Points de collecte sur www.quefairedemesdechets.fr
Privilégiez la réparation ou le don de votre appareil !

16. Indication importante de responsabilité de produit!

En vertu d'un décret de l'Union européenne, si le produit est défectueux, la responsabilité du fabricant n'est engagée sans restriction que si toutes les pièces utilisées sont des pièces d'origine ou des pièces autorisées par le fabricant et si les appareils ont été montés et utilisés de manière appropriée. Le fabricant est partiellement ou intégralement déchargé de sa responsabilité s'il est établi que le défaut du produit est dû à l'utilisation de pièces de rechange et/ou d'accessoires tiers.

Déclaration de conformité UE

Nous déclarons sous notre responsabilité que ce produit est en conformité avec les réglementations suivantes:

2014/35/UE, 2014/30/UE, 2011/65/UE, 2012/19/UE

Conforme aux normes et documents normalisés:

EN 60335-1, EN 60335-2-45, EN 60335-2-29, EN 62133-2, EN IEC 55014-1,

EN IEC 55014-2, EN IEC 61000-3-2, EN 61000-3-3, EN 62233

La déclaration de conformité UE est jointe à ce produit.

Elle peut être commandée au besoin sous le numéro de commande **2428538**.

Garantie 3 + 1 sur ce produit de bricolage WAGNER

La société J. Wagner GmbH, domiciliée à Markdorf 88677, en Allemagne, vous offre pour ce produit une garantie supplémentaire (garantie appareil), en plus de la garantie légale, pendant 36 mois. La durée de garantie se prolonge de 12 mois lorsque le client enregistre son produit dans les 28 jours qui suivent son achat sur l'espace dédié de notre site : <https://go.wagner-group.com/3plus1>.

La garantie comprend la réparation gratuite des dégâts qui résultent d'une utilisation de matériaux défectueux lors de la fabrication ou d'erreur de montage, ainsi que le remplacement gratuit des pièces défectueuses, sauf exclusions de garantie éventuelles.

Le droit de garantie légal, qui est offert au client à compter de la date de remise du produit acheté et dans le cadre de l'utilisation prévue, n'est pas limité par la présente garantie. La garantie ainsi que la garantie légale de conformité ne sont plus valides à partir du moment où le produit est démonté par une autre personne qu'un collaborateur agréé du SAV WAGNER.

Les conditions de garantie détaillées sont disponibles sur demande auprès de nos partenaires agréés WAGNER (voir site Web ou manuel d'utilisation) ou sous forme écrite sur notre site Web :

<https://go.wagner-group.com/hf-warranty-conditions>



- Sous réserve de modifications -

Vertaling van de originele gebruiksaanwijzing

HARTELIJK DANK VOOR UW VERTROUWEN

Wij feliciteren u met de aankoop van dit merkproduct van Wagner en zijn ervan overtuigd, dat u er veel plezier van zult hebben.




Lees voor inbedrijfname de bedieningshandleiding aandachtig door en neem de veiligheidsaanwijzingen in acht. Bewaar de bedieningshandleiding zorgvuldig en houd deze bij het product, als u dit eens zou doorgeven.

Voor vragen, suggesties en wensen staan wij graag voor u klaar via de website www.wagner-group.com/service.

Inhoudsopgave

1. Uitleg van de gebruikte symbolen.....	41
2. Algemene veiligheidsaanwijzingen.....	41
3. Veiligheidsinstructies oplader en accu.....	42
4. Toepassingsbereik.....	44
5. Technische gegevens.....	44
6. Beschrijving.....	45
7. Opladen.....	46
8. Inbedrijfstelling.....	46
9. Toepassing.....	47
10. Aanbevolen temperatuurinstellingen.....	48
11. Pauzes en beëindigen van het werk.....	49
12. Reinigen en onderhoud.....	49
13. Opslag.....	49
14. Accessoires / Reserveonderdelen.....	50
15. Milieu.....	50
16. Belangrijke aanwijzing m.b.t. productaansprakelijkheid!.....	51

1. Uitleg van de gebruikte symbolen

	Dit symbool duidt op een potentieel gevaar voor u, resp. het apparaat. Onder dit symbool vindt u belangrijke informatie over het vermijden van letsel en schade op het apparaat.
	Gevaar voor een elektrische schok
	Duidt toepassingstips en andere bijzonder nuttige aanwijzingen aan.

2. Algemene veiligheidsaanwijzingen

Waarschuwing! Lees alle veiligheidsinstructies, aanwijzingen, illustraties en technische gegevens die bij dit elektrisch gereedschap zijn meegeleverd. Het niet naleven van de onderstaande aanwijzingen kan elektrische schokken, brand en/of ernstig letsel tot gevolg hebben. **Bewaar alle veiligheidsrichtlijnen en aanwijzingen voor de toekomst.** De term "elektrisch gereedschap" die in de veiligheidsrichtlijnen wordt gebruikt, verwijst naar elektrische gereedschappen met netvoeding (met netsnoer) en naar elektrisch gereedschap op een accu (zonder netsnoer).



Dit hittepistool genereert extreem hoge temperaturen (maximaal 610°C). Het moet voorzichtig gebruikt worden om te voorkomen dat brandbaar materiaal ontvlamt.

- Wees extra voorzichtig wanneer u in de buurt van brandbare materialen werkt. Verwijder ontvlambare materialen indien mogelijk uit het werkgebied.
- Houd omwille van de veiligheid altijd een emmer water of een brandblusser bij de hand.
- Beweeg het hittepistool voortdurend. Blijf niet te lang op dezelfde plaats.
- Blokkeer de ventilatieopeningen niet en houd bij het werken een afstand van minimaal 5 cm tussen de spuitpunt en het oppervlak om oververhitting van het apparaat te voorkomen. Een oververhit apparaat kan niet worden gerepareerd.
- Gebruik het apparaat niet in explosiegevaarlijke omgevingen.
- Houd er rekening mee dat de warmte kan worden overgedragen op brandbare materialen buiten uw gezichtsveld.
- Plaats het apparaat altijd op het steunvlak en laat het volledig afkoelen voordat u het opbergt.
- Raak het mondstuk nooit aan terwijl dit nog heet is.
- Laat het apparaat niet zonder toezicht achter wanneer het is ingeschakeld.
- Dit apparaat mag worden gebruikt door kinderen van 8 jaar en ouder en door personen met verminderde fysieke, sensorische of mentale capaciteiten of een gebrek aan ervaring en kennis als zij onder toezicht staan of zijn geïnstrueerd over

het veilige gebruik van het apparaat en de eruit voortvloeiende gevaren begrijpen. Kinderen mogen niet met het apparaat spelen. Reiniging en gebruikersonderhoud mogen niet door kinderen zonder toezicht worden uitgevoerd.

- Het hetelucht pistool en de verf worden erg heet. Draag tijdens het werk beschermende handschoenen en een veiligheidsbril om brandwonden te voorkomen.
- Richt de hete luchtstroom niet op mensen of dieren.
- Gebruik het hittepistool niet als haardroger.




VOORZICHTIG! Verhitting van verf kan gassen en dampen die schadelijk voor de gezondheid zijn produceren. Draag altijd geschikte adembescherming en zorg voor goede ventilatie van de werkplek.

- Oude verflagen kunnen lood bevatten. Loodhoudende verf mag niet worden verwijderd met een hetelucht pistool. Laat de verf in geval van twijfel controleren door een expert.
- Controleer het elektrische gereedschap voor elk gebruik. Gebruik het elektrisch gereedschap niet als u schade vaststelt. Open het elektrisch gereedschap niet zelf en laat het alleen repareren door gekwalificeerd personeel, en alleen met originele reserveonderdelen.
- Houd elektrisch gereedschap uit de buurt van regen of vocht. Het binnendringen van water in elektrisch gereedschap verhoogt het risico van een elektrische schok.
- Verwijder altijd de accu wanneer u klaar bent met uw werk.
- Bewaar het hetelucht pistool op een droge plaats buiten het bereik van kinderen.
- Houd de werkplek schoon en goed verlicht.
- Werk niet te lang met het apparaat, vooral wanneer u op ladders werkt.
- Nooit gebruiken om bevroren buizen in muren of in de buurt van ontvlambare materialen te ontdooien.

3. Veiligheidsinstructies oplader en accu



Gebruik het gereedschap alleen met BOSCH POWER FOR ALL compatibele PBA 18V-accu's met minstens 2,5 Ah en geschikte opladers. De accuspanning moet overeenkomen met de laadspanning van de oplader. Laad geen niet-oplaadbare accu's op. Anders bestaat er gevaar voor brand en explosie.

-  **Gebruik de oplader alleen binnenshuis en houd hem uit de buurt van vocht.** Het binnendringen van water in elektrisch gereedschap verhoogt het risico van een elektrische schok.
- **Houd de oplader schoon.** Er bestaat gevaar voor elektrische schokken als gevolg van verontreiniging.
- **Controleer voor elk gebruik de oplader, de kabel en de stekker. Gebruik de oplader niet als u schade vaststelt. Open de oplader niet zelf en laat deze alleen repareren door gekwalificeerd personeel, en alleen met originele reserveonderdelen.** Beschadigde opladers, kabels en stekkers verhogen het risico op elektrische schokken.
- **Gebruik de oplader niet op gemakkelijk brandbare oppervlakken (bijv. papier,**

textiel, etc.) of in brandbare omgevingen. Er bestaat brandgevaar als gevolg van de verhitting van de oplader tijdens het opladen.

- **Laad de accu's alleen op met door de fabrikant aanbevolen opladers.** Een oplader die voor een bepaald type accu is ontworpen, kan brandgevaar veroorzaken wanneer hij voor andere accu's wordt gebruikt.
- **De accu wordt gedeeltelijk opgeladen geleverd.** Laad de accu voor het eerste gebruik volledig op in de oplader, zodat de accu optimaal presteert.
- **Gebruik alleen de daarvoor bestemde accu's in het elektrische gereedschap.** Gebruik van andere accu's kan leiden tot letsel en brandgevaar.
- **Gebruik de accu alleen in de producten van de fabrikant.** Dit is de enige manier om de accu te beschermen tegen gevaarlijke overbelasting.
- **Houd accu's buiten het bereik van kinderen.**
- **Maak de accu niet open. Er bestaat gevaar voor kortsluiting.**
- **Er kunnen ook dampen ontsnappen als de accu is beschadigd of onjuist wordt gebruikt.** Zorg voor frisse lucht en raadpleeg een arts als u klachten hebt. De dampen kunnen de ademhalingswegen irriteren.
- **Bij verkeerd gebruik kan er vloeistof uit de accu lekken. Vermijd contact ermee. Bij toevallig contact, spoelen met water. Als de vloeistof in uw ogen komt, moet u medische hulp inroepen.** Lekkende accuvloeistof kan huidirritatie of brandwonden veroorzaken.
- **Gebruik geen beschadigde of gewijzigde accu.** Beschadigde of gewijzigde accu's kunnen zich onvoorspelbaar gedragen en leiden tot brand, explosie of gevaar voor verwondingen.
- **Als de accu defect is, kan er vloeistof uitlekken en kunnen naburige voorwerpen nat worden. Controleer de aangetaste delen.** Maak ze schoon of vervang ze indien nodig.
- **Houd de ongebruikte accu uit de buurt van paperclips, munten, sleutels, spijkers, schroeven of andere kleine metalen voorwerpen die een overbrugging van de contacten kunnen veroorzaken.** Kortsluiting tussen de accu-contacten kan leiden tot brandwonden of brand.
- **De accu kan beschadigd raken door scherpe voorwerpen zoals spijkers of schroevendraaiers of door geweld van buitenaf.** Er kan interne kortsluiting ontstaan en de accu kan verbranden, roken, exploderen of oververhit raken.
- **Onderhoud nooit beschadigde accu's.** Alle onderhoud aan accu's mag alleen worden uitgevoerd door de fabrikant of erkende servicecentra.
- **Bescherm de accu tegen hitte, bijv. ook tegen permanent zonlicht, vuur, vuil, water en vocht.** Er bestaat gevaar voor ontploffing en kortsluiting.
- **Gebruik en bewaar de accu alleen bij een omgevingstemperatuur tussen -20°C en +50°C.** Laat de accu bijvoorbeeld in de zomer niet in de auto liggen. Bij temperaturen < 0°C kunnen de prestaties afnemen, afhankelijk van het apparaat.
- **Laad de accu alleen op bij omgevingstemperaturen tussen 0°C en +35°C.** Opladen buiten het temperatuurbereik kan de accu beschadigen of het risico van brand vergroten.
- **Li-Ion-accu's vallen onder de vereisten van de wetgeving inzake gevaarlijke stoffen.** De accu's kunnen door de gebruiker zonder verdere voorschriften over de weg vervoerd worden. Bij de verzending door derden (bijv. luchtvervoer of expeditiebedrijf) moeten

bijzondere eisen ten aanzien van verpakking en markering in acht genomen worden. In deze gevallen moet bij de voorbereiding van de verzending een deskundige voor gevaarlijke stoffen geraadpleegd worden. Verzend accu's alleen, wanneer de behuizing onbeschadigd is. Plak blootliggende contacten af en verpak de accu zodanig dat deze niet in de verpakking beweegt. Neem ook eventuele overige nationale voorschriften in acht.

4. Toepassingsbereik

De F550 biedt veelzijdige toepassingen:

- Zacht maken van verf, vulmiddel en glaskit voor eenvoudiger verwijderen
- Zacht maken van lijmstoffen om stickers en vloertegels te verwijderen
- Krimpen van kunststoffolie voor verpakking
- Werken met krimpslangen
- Knutselwerkzaamheden



Bezoek onze website www.wagner-group.com/furno voor meer informatie over meerdere projecten en instructievideo's.

5. Technische gegevens

Technische gegevens*	
Hitte-afgifte:	ca. 300°C - 610°C
Accu (PBA 18 V, 2,5 Ah):	Li-Ion, 18 V \equiv , 2,5 Ah
Oplader (AL 1810 CV): Ingangsspanning Uitgangsspanning Laadstroom	220-240 V [~] , 50-60 Hz; 14,4-18 V 1000 mA
Isolatieklasse (oplader):	<input type="checkbox"/> / II
Laadtijd:	ca. 120 min (80%), 154 min (100%)
Gebruikstijd van de accu**	ca. 7-20 min.
Gewicht: Accu Totaal	0,37 kg 0,88 kg

* Bij gebruik van een PBA 18 V, 2,5 Ah accu en een oplader AL 1810 CV.

** Afhankelijk van het gekozen temperatuurniveau

6. Beschrijving

1) Temperatuurkeuzeschakelaar (+/-)

2) Accu-indicator
Groen = Voldoende
acculading
Oranje = Slechts kleinere
werkzaamheden nog
mogelijk

Knippert oranje = Accu moet
worden opgeladen

3) Temperatuurweergave

Stand 1 = 300°C

Stand 2 = 370°C

Stand 3 = 450°C

Stand 4 = 520°C

Stand 5 = 610°C

4) Trekkervergrendeling:

Moet eerst worden
ingedrukt om de trekker te
ontgrendelen

5) Trekker:

Schakelt het heteluchtpistool
in (moet worden
vastgehouden)

6) Vergrendelknop:

Voor werken met de handen
vrij. Haal de trekker over om
los te laten

7) Steunvlak voor een veilige
plaatsing tijdens het werken
met de handen vrij en in de
afkoelingsfase

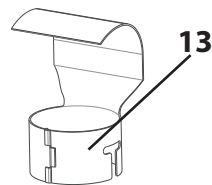
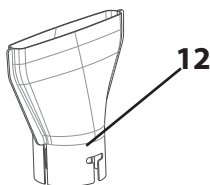
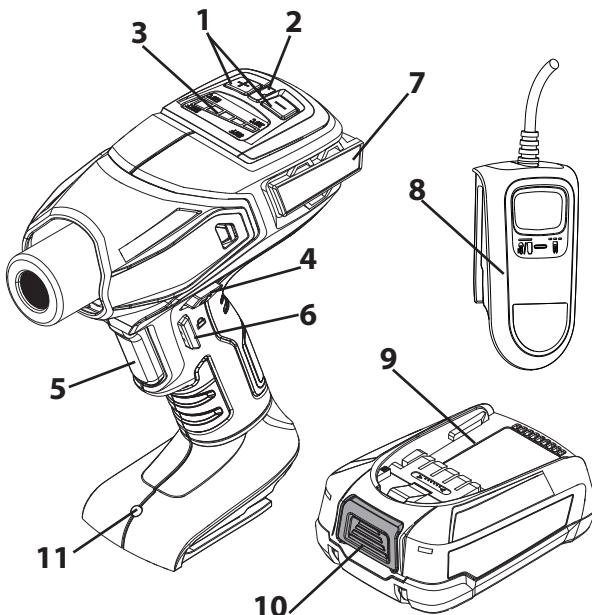
8 Oplader*

9 Accu*

10 Accu-vergrendeling*

11 Werklicht

12 Breed concentratormondstuk 13 Reflectormondstuk

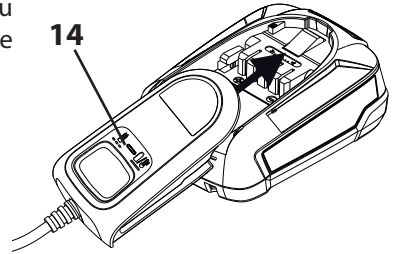


* Niet bij levering inbegrepen. Een starter-kit met oplader en accu is met best. nr. 2448616 verkrijgbaar.

7. Opladen

Voordat u de oplader op het lichtnet aansluit, moet u controleren of de netspanning overeenkomt met de specificatie op het typeplaatje van de oplader.

1. Steek de netstekker van de oplader in het stopcontact (de accu-laadindicator (14) brandt constant).
2. Plaats de accu in de oplader, de accu-laadindicator (14) begint te knipperen.

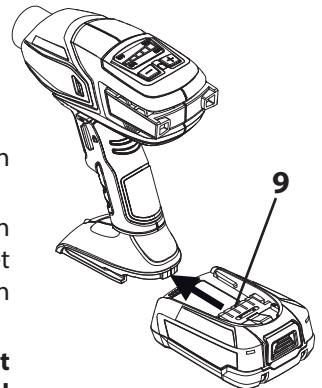


Als de accu-laadindicator constant brandt wanneer de accu is geplaatst, is de accu ofwel volledig opgeladen ofwel oververhit en moet deze eerst afkoelen.

3. Zodra de accu volledig is opgeladen, verwijdert u de accu uit de oplader.
4. Trek de netstekker van de oplader uit het stopcontact.

8. Inbedrijfstelling

1. Plaats de accu (9).
2. Druk op de temperatuurkeuzeschakelaar (1) om de gewenste temperatuur in te stellen (aanbevolen temperatuurinstellingen voor individuele toepassingen vindt u in de tabel in hoofdstuk 10).
3. Houd de trekkervergrendeling (4) ingedrukt en houd vervolgens de trekker (5) ingedrukt om het heteluchtpistool in te schakelen. De motoraangedreven ventilator geeft aan dat het hittepistool loopt.



Attentie: Als de ventilator niet wordt ingeschakeld, dient het heteluchtpistool onmiddellijk te worden uitgeschakeld (stand 0). Zonder koeling door de ventilator brandt het verwarmingselement door.



Als u het pistool op het hoogste niveau start, gaat de ventilator aan, maar draait hij iets langzamer om het pistool sneller te laten opwarmen. Na 30 seconden versnelt hij weer.



Er kan rook ontstaan bij het eerste keer starten door het verbranden van productie-olie. De rook zal kort na het eerste keer starten verdwijnen.

4. Blijf de trekker (5) ingedrukt houden om te werken.

9. Toepassing



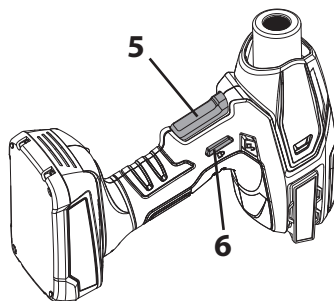
Lees altijd de veiligheidsinformatie van deze handleiding door voordat het hittepistool gebruikt wordt.

Hands-free bediening

Druk op de vergrendelknop (6) terwijl u de trekker (5) ingedrukt houdt om de continue werking te activeren.

Plaats het hetelucht pistool op een vlakke ondergrond.

Om het hetelucht pistool weer uit te schakelen, trekt u kort aan de trekker (3).



Strippen van verf



Bij werkzaamheden in de buurt van ramen moet het glas altijd beschermd worden.

Gebruik het hittepistool niet op oppervlakken die beschadigd kunnen worden door hitte, zoals vinylgecoate paneelwerken, vinylgecoate houten muren of vinlygecoate raamkozijnen.

Bij het verwijderen van verf van raamkozijnen maakt het hittepistool het plamuur zacht. Zorg ervoor dat u het plamuur niet uitsmeert met de krabber. Het plamuur wordt stevig na afkoelen. Gebruik het hittepistool niet op dubbel glas zoals thermopane. De glasrandexpansie kan de randsealing breken.

Het hittepistool verhit het oppervlak en zorgt ervoor dat de verf zacht wordt en eenvoudig afgekrabt kan worden zonder het oppervlak te beschadigen. Sommige verf kan zacht worden zonder te bladderen; sommige verf wordt rubberachtig, en voor sommige verf is meer hitte nodig.

Als er met meerdere verflagen gewerkt wordt, wordt het afkrabproces versnelt door het oppervlak grondig te verhitten, helemaal tot op het hout. Daarna kunnen alle lagen in één keer afgekrabt worden.

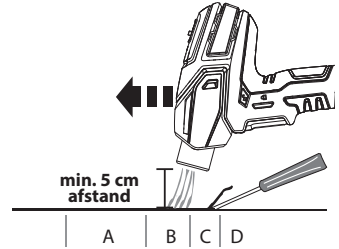
Een zachte draadborstel is het beste gereedschap voor gebruik bij zeer complexe oppervlakken. Minerale verf en finish, zoals cementverf en porselein, worden niet zacht door hitte, dus werkt hittegereedschap niet voor het verwijderen van verf.

De beste methode voor het verwijderen van verf

Beweeg het hittepistool langzaam en gelijkmatig naar voren in een hoek t.o.v. het oppervlak, waarbij het mondstuk in de richting van de beweging staat. Daardoor kan veilig buiten de hete luchtstroom afgekrabt worden en blijft de krabber en het

afgekrabde oppervlak koeler.

- A. Warme lucht verwarmt het oppervlak voor.
- B. Verf wordt zacht gemaakt door hete lucht.
- A + B. Diepe penetratie van hitte over het gehele gebied.
- C. Verf kan eenvoudig afgekrabt worden zodra het zacht gemaakt is en het pistool verder is gegaan.
- D. Gestript oppervlak laten afkoelen.



Krimpfolie

Wikkel het object in een kunststoffolie die door warmte krimpt. Begin met het op een veilige afstand verwarmen van de folie, terwijl u het heteluchtpistool blijft bewegen. Breng het heteluchtpistool dichterbij de folie totdat de folie begint te krimpen en strak wordt.

Krimpslang

Wordt vaak gebruikt om de slang rond elektrische verbindingen te krimpen of voor het zacht maken van een plastic slang die op een bepaalde plaats moet worden gebogen.

10. Aanbevolen temperatuurinstellingen

Gebruik		Stand
Doe-het-zelf	Strippen van verf	5
	Muurreparatie (kleine gaten)	3-4
	Zacht maken van verf, breeuwing en plamuur voor eenvoudiger verwijderen	3-5
	Krimpen van plastic laag voor verpakken of weerbestendig maken	3
Tuin / Huishouden	Onkruid verwijderen	4-5
	Potgrond steriliseren	4
	Dekzeilen voor bloembedden aan elkaar lassen	4-5
	Afdichten van touwuiteinden	4-5
	De barbecue sneller aansteken (ter ondersteuning)	5
	De barbecue schoonmaken	5
	Vriezer ontdooien	4
	Raamverf verwijderen	1-3
	Boetseerklei drogen	2-3
Lijm verwijderen	3	
Automotive	Verwijderen van stickers, emblemen en plakplaatjes	3
	Opfrissen van auto-afwerking zoals zwarte sierlijsten	3
	Aanbrengen en verwijderen van raamverduistering	3-4
Elektronica	Elektronische reparaties	1-5
	Krimpslangen/kousen voor elektrische reparaties	4-5

11. Pauzes en beëindigen van het werk



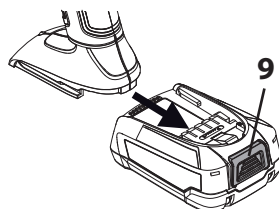
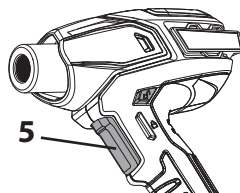
Wanneer de accu wordt uitgeschakeld/verwijderd, wordt de huidige temperatuurinstelling automatisch opgeslagen voor de volgende toepassing.

1. Laat de trekker (5) los.



Het mondstuk moet altijd naar boven wijzen. Als het mondstuk naar beneden wijst, blijft de warme lucht in het pistool achter en kan de levensduur van het pistool worden verkort. Leg het hete pistool niet op zijn kant, dit verlengt de afkoeltijd.

2. Plaats het hetelucht pistool op een vlakke ondergrond.
3. Laat het hetelucht pistool afkoelen.
4. Druk op de accu-vergrendeling (9) en verwijder de accu als u klaar bent met uw werk.



12. Reinigen en onderhoud

Houd de inlaatopeningen van de behuizing schoon en vrij van obstakels. Gebruik een zachte, droge borstel om de openingen regelmatig te reinigen. Gebruik alleen milde zeep en een vochtige doek om het hittepistool te reinigen. Veel schoonmaakmiddelen bevatten chemicaliën die de behuizing ernstig kunnen beschadigen.

Gebruik geen benzine, terpentijn, lak of verfverdunner, vloeistoffen voor chemisch reinigen of soortgelijke producten voor het reinigen van het hittepistool.

NOOIT vloeistoffen in het gereedschap laten komen en geen enkel onderdeel van het gereedschap in vloeistof dompelen.



Het mondstuk wordt na verloop van tijd donker vanwege de hoge hitte. Dit is normaal en is niet van invloed op de prestaties of levensduur van het toestel.

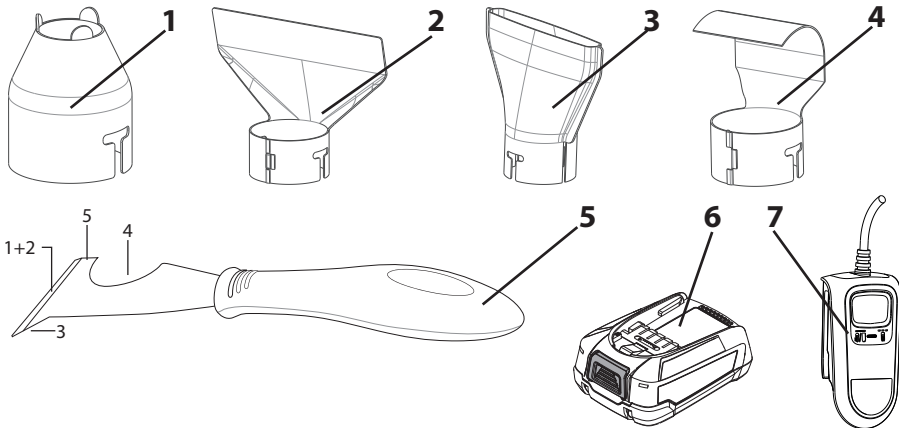
13. Opslag



Berg het hetelucht pistool pas op als het volledig is afgekoeld.

14. Accessoires / Reserveonderdelen

Pos.	Benaming	Bestelnr.
1	Concentratormondstuk: Richt een geconcentreerde hittestroom naar het werkoppervlak. Ideaal voor het verwijderen van verf op moeilijk te bereiken plaatsen.	2366222
2	Glasbeschermingsmondstuk: Beschermt glas of andere gevoelige oppervlakken tegen hitte.	2366224
3	Breed concentratormondstuk: Ideaal voor het verwijderen van verf of vernis van grote, vlakke oppervlakken zoals plinten, deuren, trappen, etc. Deze moet samen gebruikt worden met een vlakke krabber.	2366223
4	Reflectormondstuk: Ideaal voor het ontdooien van bevroren buizen, solderen van buizen, buigen van plastic of hittekrimpen van elektrische isolatiebuizen.	2366225
5	5-in-1 afkrabgereedschap: Dit gereedschap heeft 5 functies. Het mest wordt gebruikt (1) om verf af te krabben en (2) compound te verspreiden. De steekbeitelpunt (3) wordt gebruikt bij het verwijderen van plamuur/breeuwing van open scheuren. Het gebogen gedeelte (4) wordt gebruikt om rolafdekkingen te reinigen. De platte kant (5) kan gebruikt worden om verfblikken te openen.	2366227
6	Accu (Li-Ion, PBA 18 V, 2,5 Ah)	2432719
7	Oplader EU (AL 1810 CV)	2432723
	Starter Kit 18V (bevat pos. 6 en 7)	2448616



15. Milieu



Aan het einde van de levensduur moet het apparaat, inclusief toebehoren en verpakking, op milieuvriendelijke wijze worden gerecycled. Scheid verpakkingsmaterialen per soort en lever ze bij een inzamelplaats voor recycling in. Oude apparaten en oplaadbare accu's/batterijen mogen niet bij het huisvuil worden weggegooid. Steun de milieubescherming en breng het apparaat en

de accu naar een plaatselijk afvalverwerkingspunt, neem contact op met onze klantendienst of vraag ernaar bij de vakhandel.

16. Belangrijke aanwijzing m.b.t. productaansprakelijkheid!

Op grond van een EU-verordening is de fabrikant alleen volledig aansprakelijk voor zijn product bij productfouten, als alle onderdelen van de fabrikant komen of door de fabrikant zijn vrijgegeven en als de toestellen vakkundig gemonteerd en gebruikt worden. Bij het gebruik van vreemde toebehoren en reserveonderdelen kan de aansprakelijkheid geheel of gedeeltelijk vervallen, als het gebruik van de vreemde toebehoren of vreemde reserveonderdelen tot een productfout leidt.

3 + 1 jaar garantie op dit WAGNER product voor doe-het-zelvers

J. Wagner GmbH, gevestigd in D-88677 Markdorf, verleent u naast de wettelijke garantie een garantie (apparaatgarantie) voor dit product voor een periode van 36 maanden. De garantieperiode wordt met nog 12 maanden verlengd als het product binnen 28 dagen na aankoop via internet wordt geregistreerd op <https://go.wagner-group.com/3plus1>.

De garantie omvat het gratis verhelpen van gebreken die terug te voeren zijn op het gebruik van defect materiaal tijdens de fabricage van het product of op montagefouten van het product, evenals het gratis vervangen van defecte onderdelen, tenzij een garantie-uitsluiting van toepassing is.

De wettelijke rechten met betrekking tot materiële gebreken, waarop u als koper voor het beoogde doel vanaf het moment van levering van het gekochte artikel recht hebt, worden door de bovenstaande garantie niet beperkt. De garantie, evenals uw wettelijke garantierecht, vervalt als het apparaat door iemand anders dan het geautoriseerde servicepersoneel van WAGNER wordt geopend.

De gedetailleerde garantievoorwaarden kunt u op aanvraag verkrijgen bij onze geautoriseerde WAGNER partners (zie de website of de gebruiksaanwijzing) of in tekstvorm op onze website:

<https://go.wagner-group.com/hf-warranty-conditions>



- Wijzigingen voorbehouden -

EU-conformiteitsverklaring

Wij verklaren dat dit product voldoet aan de volgende normen:

2014/35/EU, 2014/30/EU, 2011/65/EU, 2012/19/EU

En normatieve documenten:

EN 60335-1, EN 60335-2-45, EN 60335-2-29, EN 62133-2, EN IEC 55014-1,

EN IEC 55014-2, EN IEC 61000-3-2, EN 61000-3-3, EN 62233

De EU-conformiteitsverklaring wordt met het product meegeleverd.

Indien nodig kan de verklaring met bestelnummer **2428538** worden nabesteld.

Traduzione delle istruzioni per l'uso

GRAZIE PER LA SUA FIDUCIA




Ci congratuliamo con lei per aver acquistato questo prodotto di marca Wagner, siamo sicuri che le darà molte soddisfazioni. Prima di utilizzarlo, legga con attenzione le istruzioni per l'uso e osservi le avvertenze di sicurezza. Conservi con cura le istruzioni per l'uso e le consegne insieme al prodotto qualora un giorno lo debba passare ad altri.

Per domande, suggerimenti e richieste siamo volentieri a disposizione al numero di telefono indicato nel retro oppure all'indirizzo e-mail info@teamwings.com.

Sommario

1. Spiegazione dei simboli utilizzati	53
2. Norme di sicurezza generali	54
3. Istruzioni di sicurezza sul caricatore e la batteria	55
4. Campo di utilizzo	57
5. Dati tecnici	57
6. Descrizione.....	58
7. Carica	59
8. Messa in servizio.....	59
9. Utilizzo	60
10. Impostazioni della temperatura consigliate.....	61
11. Pause e fine del lavoro	62
12. Pulizia e manutenzione	62
13. Conservazione	62
14. Accessori / Ricambi:	63
15. Indicazione per lo smaltimento	63
16. Avvertenza importante sulla responsabilità sul prodotto!	64

1. Spiegazione dei simboli utilizzati

	Questo simbolo segnala un potenziale pericolo per Lei o per l'apparecchio. Al di sotto di tale simbolo troverà informazioni importanti che eviteranno a Lei di ferirsi e all'apparecchio di danneggiarsi.
	Pericolo di shock elettrico
	Indica i tipi di utilizzo e fornisce altre informazioni particolarmente utili.

2. Norme di sicurezza generali

Attenzione! Leggere tutte le istruzioni di sicurezza, le avvertenze, le illustrazioni e i dati tecnici forniti con il presente elettroutensile. *La mancata osservanza delle avvertenze descritte di seguito può causare scariche elettriche, incendi o infortuni gravi. **Conservare per il futuro tutte le istruzioni di sicurezza e le avvertenze.** Il termine "elettroutensile" utilizzato nelle istruzioni di sicurezza è riferito sia a utensili alimentati a corrente (con cavo di alimentazione) che a utensili alimentati a batteria (senza cavo di alimentazione).*



Questa pistola ad aria calda genera temperature elevatissime (fino a 610°C). Deve essere usata con cautela per evitare di infiammare il materiale combustibile.

- Prestare particolare attenzione durante lo svolgimento dei lavori in prossimità di materiali infiammabili. Se possibile, allontanarli dall'area di lavoro.
- Per sicurezza, tenere sempre a portata di mano un secchio d'acqua o un estintore.
- Mantenere la pistola ad aria calda in costante movimento. Non permanere troppo a lungo nello stesso punto.
- Non bloccare le fessure di aerazione e lavorare tenendo una distanza di almeno 5 cm tra l'ugello e la superficie per non surriscaldare il dispositivo. In caso di surriscaldamento, il dispositivo non può essere riparato.
- Non utilizzare l'apparecchio in atmosfere con pericolo di esplosione.
- Considerare che il calore potrebbe propagarsi verso materiali infiammabili posti al di fuori del vostro campo visivo.
- Disporre sempre l'apparecchio sulla superficie di appoggio e farlo raffreddare completamente prima di riporlo.
- Non toccare l'ugello quando è caldo.
- Non lasciare l'apparecchio incustodito quando è acceso.
- Il presente apparecchio può essere utilizzato da bambini a partire da 8 anni di età e da persone con ridotte capacità fisiche, sensoriali o mentali, oppure con mancanza di esperienza o conoscenza, soltanto se è assicurata un'adeguata sorveglianza oppure se hanno ricevuto istruzioni circa l'uso in sicurezza dell'apparecchio e hanno compreso i pericoli correlati. Non è consentito far giocare i bambini con l'apparecchio. Non è consentito fare effettuare la pulizia e la manutenzione utente ai bambini, se non sotto la sorveglianza di persone adulte.
- La pistola termica e il colore raggiungono temperature molto elevate. Svolgere i lavori indossando calzature antinfortunistiche e occhiali protettivi per evitare ustioni.
- Non dirigere il getto di aria calda contro persone o animali.
- Non usare la pistola ad aria calda come asciugacapelli.



ATTENZIONE! Il riscaldamento del colore può generare gas ed esalazioni nocive per la salute. Indossare sempre una maschera di protezione delle vie respiratorie a assicurare una buona aerazione del posto di lavoro.

- I colori di vecchia generazione possono contenere piombo, per cui non è consentito


rimuoverli con la pistola termica. In caso di dubbio, fare esaminare il colore da parte di un esperto.

- Controllare l'elettrotensile prima di ogni utilizzo. Non utilizzarlo se presenta dei danneggiamenti. Non aprire l'apparecchio elettrico e farlo riparare soltanto da personale specializzato qualificato richiedendo l'utilizzo di pezzi di ricambio originali.
- Tenere gli elettrotensili al riparo dalla pioggia e dal bagnato. La penetrazione di acqua all'interno dell'elettrotensile accresce il rischio di scarica elettrica.
- Dopo avere terminato il lavoro, rimuovere sempre la batteria.
- Custodire la pistola termica in un luogo asciutto e lontano dalla portata dei bambini.
- Tenere pulita e ben illuminata la propria postazione di lavoro.
- Non affaticarsi, in particolar modo durante lo svolgimento dei lavori su una scala.
- Non usare mai per scongelare tubi ghiacciati situati all'interno di pareti o vicino a combustibili.

3. Istruzioni di sicurezza sul caricatore e la batteria



Utilizzare la pistola soltanto con batterie a PBA 18 V compatibili BOSCH POWER FOR ALL da almeno 2,5 Ah e caricatori appropriati. La tensione della batteria deve essere compatibile con la tensione di carica erogata dal caricatore. Non caricare batterie che non siano ricaricabili. Una tale operazione può comportare pericoli di incendio o di esplosione.

-  **Utilizzare il caricatore solo in ambienti chiusi e proteggerlo dall'umidità.** La penetrazione di acqua all'interno dell'apparecchio elettrico accresce il rischio di scarica elettrica.
- **Tenere il caricatore pulito.** La presenza di sporco può dare luogo a scariche elettriche.
- **Controllare il cavo e la spina elettrica prima di ogni utilizzo del caricatore. Non utilizzare il caricatore se presenta danneggiamenti. Non aprire il caricatore e farlo riparare soltanto da personale specializzato qualificato richiedendo l'utilizzo di pezzi di ricambio originali.** La presenza di danneggiamenti sul caricatore, sul cavo o sulla spina elettrica accresce il rischio di scarica elettrica.
- **Non collocare il caricatore su basi facilmente infiammabili (ad es. carta, tessuti ecc.) o in ambienti soggetti a incendio.** Il calore emesso dal caricatore durante il processo di carica può comportare pericoli di incendio.
- **Caricare le batterie servendosi soltanto di caricatori consigliati dal costruttore.** Se utilizzato con altre batterie, un caricatore compatibile soltanto con determinati tipi di batteria può comportare pericoli di incendio.
- **La batteria fornita è parzialmente carica.** Per assicurare la piena prestazione della batteria, caricarla completamente al suo primo utilizzo.
- **Utilizzare gli elettrotensili soltanto con le batterie previste.** L'utilizzo di altri tipi di batteria può causare lesioni e comportare pericoli di incendio.
- **Utilizzare la batteria soltanto in combinazione con i prodotti del costruttore.** Soltanto in tal modo è possibile proteggerla da pericolosi sovraccarichi.
- **Tenere la batteria fuori dalla portata dei bambini.**

- **Non aprire la batteria. Pericolo di corto circuito.**
- **La presenza di danneggiamenti e l'utilizzo scorretto della batteria possono dare luogo a esalazioni.** Arieggiare gli ambienti e rivolgersi a un medico in caso di sintomi. Le esalazioni possono creare irritazioni delle vie respiratorie.
- **L'utilizzo errato della batteria può dare luogo alla fuoriuscita del liquido in essa contenuto. Evitare il contatto con esso. In caso di contatto accidentale, sciacquare la parte interessata con acqua. In caso di contatto del liquido con gli occhi, consultare subito un medico.** Il contatto con il liquido della batteria può dare luogo a irritazioni cutanee o ustioni.
- **Non utilizzare batterie danneggiate o modificate.** Le batterie danneggiate o modificate possono manifestare reazioni impreviste e dare luogo a incendi, esplosioni o lesioni.
- **Se la batteria è danneggiata può fuoriuscire il liquido in essa contenuto bagnando eventuali oggetti posti nelle vicinanze. In tal caso, controllare le parti interessate.** Pulirle o sostituirle se necessario.
- **Quando non è in uso, tenere lontano dalla batteria graffette, monete, chiavi, chiodi, viti e piccoli oggetti di metallo in generale che potrebbero causare un ponte tra i contatti.** Un cortocircuito tra i contatti della batteria può causare ustioni o incendi.
- **L'azione di oggetti a punta, come ad es. chiodi o cacciaviti, o di forze esterne può danneggiare la batteria.** In tal caso può verificarsi un cortocircuito interno e la batteria può bruciare, sprigionare fumo, esplodere o surriscaldarsi.
- **Non tentare in nessun caso di riparare batterie danneggiate.** Eventuali interventi sulle batterie devono essere effettuati soltanto da parte del costruttore o di un centro di assistenza tecnica autorizzato.
- **Proteggere la batteria dal calore, ad es. anche dall'esposizione prolungata ai raggi del sole, al fuoco, allo sporco, all'acqua e all'umidità.** Sussiste il pericolo di esplosione e di cortocircuito.
- **Utilizzare e custodire la batteria soltanto a temperature ambiente comprese tra -20°C e +50°C.** Non lasciare la batteria in automobile nei mesi caldi d'estate. Temperature < 0°C possono dare luogo a limitazioni della prestazione dell'apparecchio.
- **Caricare la batteria soltanto a temperature ambiente comprese tra 0°C e +35°C.** La ricarica a temperature non comprese in questo range può danneggiare la batteria o accrescere il pericolo di incendio.
- Le batterie al litio sono soggette ai requisiti di legge per le merci pericolose. Le batterie possono essere trasportate su strada tramite l'utente senza ulteriori precauzioni. In caso di spedizione tramite terzi (ad es. per via aerea o tramite spedizioniere), andranno rispettati specifici requisiti relativi d'imballaggio e contrassegnatura. In tale caso, per la preparazione dell'articolo da spedire, andrà consultato uno specialista in merci pericolose. Inviare le batterie soltanto se la relativa carcassa non è danneggiata. Coprire con nastro adesivo i contatti scoperti ed imballare la batteria in modo che non possa spostarsi nell'imballaggio. Andranno altresì rispettate eventuali ulteriori norme nazionali complementari.

4. Campo di utilizzo



La F550 integra possibilità di utilizzo versatili:

- Ammorbidimento di colori, sigillanti e stucchi per finestre per una facile rimozione
- Ammorbidimento di colle per la rimozione di adesivi e mattonelle
- Termoretrazione di pellicole da imballaggio
- Lavori con tubi termoretraibili
- Lavori di bricolage



Per maggiori dettagli su vari progetti e per video esplicativi, visitare il nostro sito web www.wagner-group.com/forno.

5. Dati tecnici

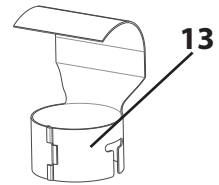
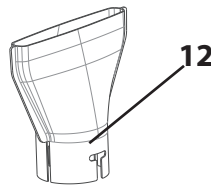
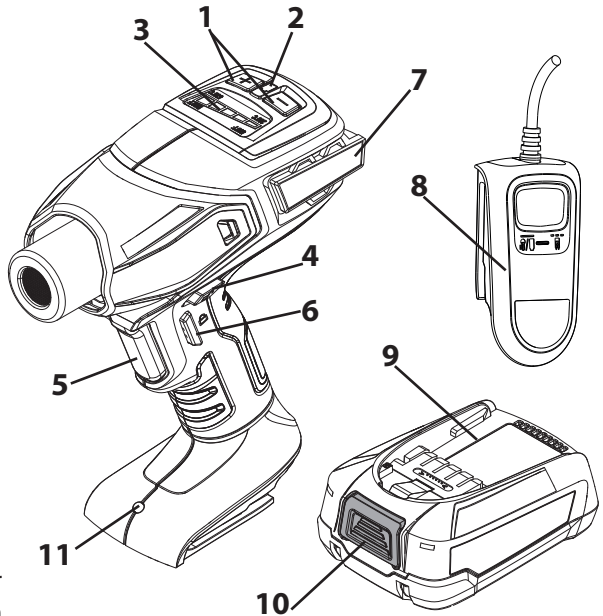
Dati tecnici*	
Emissione di calore:	circa 300°C - 610°C)
Batteria (PBA 18 V, 2,5 Ah) :	Li-Ion, 18 V  , 2,5 Ah
Caricatore (AL 1810 CV):	
Tensione di ingresso	220-240 V [~] , 50-60 Hz;
Tensione di uscita	14,4-18 V
Corrente di carica	1000 mA
Classe di sicurezza (caricatore):	 / II
Tempo di carica:	circa 120 min (80%), 154 min (100%)
Autonomia della batteria**	circa 7-20 min.
Peso (senza batteria):	1,3 kg
Batteria	0,37 kg
Totale	1,7 kg

* In caso di utilizzo di una batteria PBA 18 V, 2,5 Ah e di un caricatore AL 1810 CV

** A seconda della temperatura impostata

6. Descrizione

- 1) Selettore della temperatura (+/-)
- 2) Indicatore della batteria
Verde = Livello di carica sufficiente
Arancione = Livello di carica sufficiente per l'esecuzione di piccoli lavori
Lampeggiante a luce arancione = Batteria scarica
- 3) Indicatore della temperatura
Livello 1 = 300°C
Livello 2 = 370°C
Livello 3 = 450°C
Livello 4 = 520°C
Livello 5 = 610°C
- 4) Blocco del grilletto: deve essere premuto per poter accendere la pistola termica sbloccando il grilletto
- 5) Grilletto: accende la pistola termica (deve essere tenuto premuto)
- 6) Tasto di blocco: consente di lavorare a mani libere. Premere il grilletto per sbloccare
- 7) Superficie di appoggio per una disposizione sicura durante lo svolgimento di lavori a mani libere e il raffreddamento



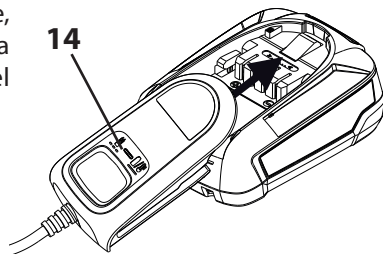
- | | |
|---------------------------------------|----------------------|
| 8 Caricatore* | 9 Batteria* |
| 10 Fermo della batteria* | 11 Luce di lavoro |
| 12 Ugello concentratore a punta larga | 13 Ugello deflettore |

* Non incluso nella fornitura. Lo starter kit con caricatore e batteria è disponibile con il nr. d'ordine 2448616.

7. Carica

Prima di collegare il caricatore alla presa di corrente, assicurarsi che la tensione elettrica erogata sia compatibile con i valori indicati nella targhetta del caricatore stesso.

1. Inserire la spina elettrica del caricatore nella presa di corrente (l'indicatore di carica (14) si accende a luce fissa).
2. Inserire la batteria nel caricatore, l'indicatore di carica (14) inizia a lampeggiare.



Quando l'indicatore passa a luce fissa significa che la batteria è completamente carica o che è in stato di surriscaldamento per cui deve essere raffreddata.

3. Al termine del processo di carica rimuovere la batteria dal caricatore.
4. Scollegare la spina elettrica del caricatore dalla presa di corrente.

8. Messa in servizio

1. Inserire la batteria.
2. Premere il selettore della temperatura (1) per impostare la temperatura desiderata (le impostazioni della temperatura raccomandate per le singole applicazioni sono riportate nella tabella di cui al capitolo 10).
3. Per accendere la pistola termica, tenere premuto il blocco del grilletto (4) e quindi il grilletto (5). Il rumore della ventola motorizzata indica che la pistola è in funzione.

Attenzione: se non si attiva il soffiatore, spegnere immediatamente la pistola termica (posizione 0). Il mancato raffreddamento tramite il soffiatore causa il guasto dell'elemento termico.



Avviando la pistola con il livello della temperatura impostato sul massimo, il soffiatore funziona a regime lento per consentire un più rapido riscaldamento della pistola. Dopo 30 secondi passa a regime normale.



Al primo avvio può apparire fumo causato dalla combustione di oli di produzione. Il fumo dovrebbe disperdersi rapidamente dopo il primo avvio.

4. Per lavorare, continuare a tenere premuto il grilletto (5).

9. Utilizzo



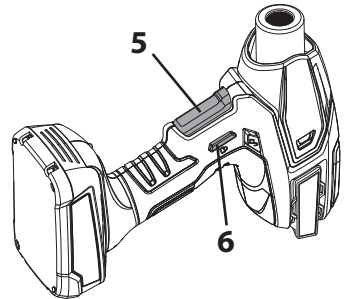
Leggere sempre le informazioni di sicurezza contenute nel presente manuale prima di usare la pistola ad aria calda.

Utilizzo senza mani

Per attivare il funzionamento continuo, premere il tasto di blocco (6) tenendo premuto il grilletto (5).

Disporre la pistola termica su una superficie piana.

Per spegnere di nuovo la pistola termica, premere brevemente il grilletto (3).



Distacco della vernice



Proteggere sempre il vetro quando si lavora in prossimità di finestre. Non usare la pistola ad aria calda su superfici che possono essere danneggiate dal calore come pannelli, rivestimenti laterali o telai di finestre rivestiti in vinile.

Durante la rimozione della vernice da telai di finestre la pistola ad aria calda ammorbidisce lo stucco. Non rimuovere lo stucco con il raschietto. Lo stucco si indurrà raffreddandosi. Non usare la pistola ad aria calda su vetro isolante laminato come il Thermopane. L'espansione del vetro può rompere la guarnizione sul bordo.

La pistola ad aria calda riscalda le superfici e ammorbidisce la vernice, che può quindi essere rimossa senza danneggiare le superfici. Alcune vernici possono ammorbidirsi anche se non formano bolle, altre possono diventare gommose e altre ancora richiedono temperature più elevate.

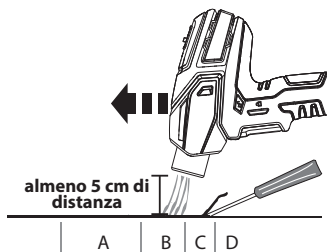
In caso di diversi strati di vernice, accelera il processo di distacco riscaldando a fondo la superficie fino al legno. Quindi gli strati possono essere rimossi in una volta sola.

Una spazzola metallica morbida può essere lo strumento migliore per superfici molto intricate. Vernici e finiture minerali, come la pittura per cemento e la porcellana, non si ammorbidiscono con il calore, quindi usare un apparecchio riscaldante non servirà a rimuoverle.

Il metodo migliore per rimuovere la vernice

Muovere la pistola ad aria calda lentamente e costantemente in avanti, inclinata rispetto alla superficie e con l'ugello rivolto nella direzione di movimento. Ciò consente di raschiare in sicurezza al di fuori del getto di aria calda e mantiene più freddi il raschietto e la superficie raschiata.

- A. L'aria calda preriscalda la superficie.
- B. La vernice viene ammorbidita dall'aria calda.
- A + B. Penetrazione in profondità del calore in tutta l'area.
- C. La vernice può essere facilmente raschiata via non appena è ammorbidita e la pistola viene fatta avanzare.
- D. La superficie raschiata viene lasciata raffreddare.



Pellicola termoretraibile

Avvolgere l'oggetto in una pellicola sintetica termoretraibile. Iniziare a scaldare la pellicola a distanza di sicurezza tenendo in movimento la pistola termica, quindi avvicinarla fino a ritrarre la pellicola e farla aderire all'oggetto.

Tubo termoretraibile

Viene spesso utilizzata per avvolgere tubi attorno a collegamenti elettrici o ammorbidire tubi in plastica da piegare in determinati punti.

10. Impostazioni della temperatura consigliate

Utilizzo		Livello
Fai da te	Distacco della vernice	5
	Riparare pareti (piccoli fori)	3-4
	Ammorbidire vernice, materiale isolante e stucco per facilitarne la rimozione	3-5
	Far ritirare film plastici per imballaggi o impermeabilizzazioni	3
Giardino / Lavori domestici	Rimuovere le erbacce	4-5
	Sterilizzare il terriccio	4
	Saldare i teloni per le aiuole	4-5
	Sigillare le estremità delle corde	4-5
	Accendere il barbecue in tempi rapidi (come supporto)	5
	Pulire il barbecue	5
	Sbrinare il congelatore	4
	Rimuovere il colore della finestra	1-3
	Asciugare la pasta modellabile	2-3
	Rimuovere adesivi	3
Automotive	Rimuovere adesivi, emblemi e decalcomanie	3
	Rinfrescare il rivestimento dell'auto, ad es. le modanature nere	3
	Applicare e rimuovere pellicole oscuranti per vetri	3-4
Elettronica	Riparazioni elettroniche	1-5
	Tubi termoretraibili per riparazioni elettriche	4-5

11. Pause e fine del lavoro



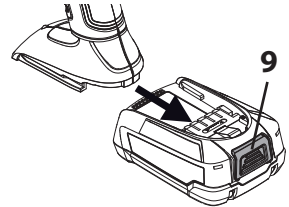
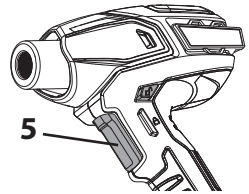
Allo spegnimento/in caso di rimozione della batteria, viene salvata automaticamente l'attuale impostazione della temperatura per il prossimo utilizzo.

1. Lasciare il grilletto (5).



L'ugello deve essere sempre rivolto verso l'alto. Se è rivolto in basso, l'aria calda resta nella pistola riducendone il ciclo di vita. Non appoggiare di lato la pistola calda per non rallentare il processo di raffreddamento.

2. Disporre la pistola termica su una superficie piana.
3. Lasciare raffreddare la pistola termica.
4. Dopo avere concluso il lavoro, rimuovere la batteria premendo il fermo (9).



12. Pulizia e manutenzione

Mantenere puliti e privi di ostruzioni i fori di aspirazione dell'alloggiamento. Usare una spazzola morbida e asciutta per pulire periodicamente i fori. Per pulire la pistola ad aria calda usare unicamente sapone delicato e un panno umido. Molti detersivi domestici contengono sostanze chimiche che potrebbero danneggiare gravemente l'alloggiamento.

Per la pulizia della pistola ad aria calda non usare petrolio, trementina, diluenti per vernici, fluidi per la pulizia a secco o prodotti simili.

Non permettere **MAI** la penetrazione di liquidi all'interno dell'apparecchio e non immergere alcuna sua parte in liquidi.



La pulizia e la manutenzione a carico dell'utente non devono essere effettuate da bambini.

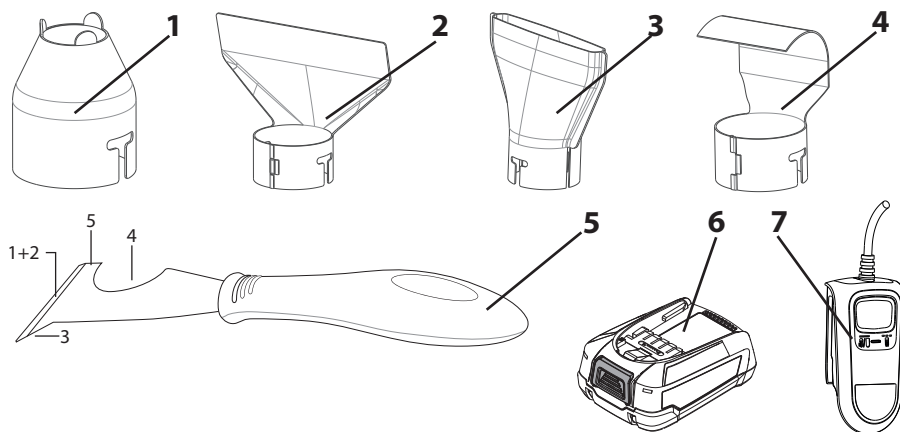
13. Conservazione



Riporre la pistola termica soltanto se è completamente raffreddata.

14. Accessori / Ricambi:

Pos.	Nome	N° ord.
1	Ugello concentratore: Dirige un flusso di calore concentrato sulla superficie di lavoro. Ideale per rimuovere la vernice da punti di difficile accesso.	2366222
2	Ugello per la protezione del vetro: Protegge il vetro o altre superfici sensibili dal calore.	2366224
3	Ugello concentratore a punta larga: Ideale per rimuovere vernice o smalto da superfici larghe e piatte come battiscopa, porte, scale ecc. Dovrebbe essere utilizzato insieme a un raschietto piatto.	2366223
4	Ugello deflettore: Ideale per scongelare tubi gelati, saldare tubazioni, piegare plastica o la termoretrazione di tubi isolanti elettrici.	2366225
5	Raschietto 5-in-1: Questo utensile ha 5 funzioni: La lama è usata per (1) raschiare la vernice e (2) spargere composti. Il punto scanalato (3) è usato per rimuovere stucco/ sigillanti da fessure aperte. L'area curva (4) è usata per pulire copricarrelli. Il lato piatto (5) può essere usato per aprire barattoli di vernice.	2366227
6	Batteria (Li-Ion, 18V, 2,5 Ah)	2432719
7	Caricatore EU (AL 1810 CV)	2432723
	Starter kit 18V (contiene la pos. 6 e 7)	2448616



15. Indicazione per lo smaltimento



Giunti alla fine del loro ciclo di vita, l'apparecchio, gli accessori e l'imballaggio devono essere sottoposti a un processo di riciclaggio ecocompatibile. Differenziare i materiali dell'imballaggio e gettarli negli appositi contenitori di recupero. Non gettare i vecchi apparecchi e batterie nei rifiuti domestici. Fornire il proprio contributo a favore della tutela dell'ambiente avviando l'apparecchio e la batteria verso un centro di smaltimento locale. Se necessario consultare il nostro servizio clienti o rivolgersi a un rivenditore specializzato.

16. Avvertenza importante sulla responsabilità sul prodotto!

In base a una direttiva UE, il produttore risponde illimitatamente dei difetti del prodotto soltanto se tutti i componenti sono di sua produzione o sono stati da lui approvati e se gli apparecchi sono stati montati e utilizzati correttamente. L'utilizzo di accessori e ricambi di terze parti può far decadere interamente o parzialmente la garanzia quando l'uso di tali accessori o ricambi determina un difetto del prodotto.

3 anni + 1 di garanzia

Oltre alla garanzia di legge, sul presente prodotto, J. Wagner GmbH con sede in D-88677 Markdorf, concede una garanzia aggiuntiva di 36 mesi (garanzia sul dispositivo). Detto periodo di garanzia viene esteso di ulteriori 12 mesi se il dispositivo viene registrato entro 28 giorni dalla data di acquisto all'indirizzo <https://go.wagner-group.com/3plus1>.

La garanzia comprende l'eliminazione gratuita di difetti che siano riconducibili, in maniera comprovabile, all'utilizzo di materiale non privo di difetti al momento della produzione o a errori di montaggio del prodotto, nonché la sostituzione gratuita dei componenti difettosi, qualora non esclusi dalla garanzia.

I diritti di garanzia per i vizi della cosa spettanti per legge all'acquirente per lo scopo previsto a partire dalla consegna dell'oggetto acquistato, non è limitato dalla presente garanzia. Sia la garanzia che il diritto di garanzia per i vizi della cosa previsto dalle legge decadono nel caso in cui il dispositivo sia stato aperto da persone non facenti parte del personale di assistenza WAGNER autorizzato.

Su richiesta, le condizioni di garanzia dettagliate possono essere ottenute dai nostri partner autorizzati WAGNER (vedere il sito web o le istruzioni d'uso) o sotto forma di testo sul nostro sito web:

<https://go.wagner-group.com/hf-warranty-conditions>



- Con riserva di modifiche

Dichiarazione di conformità UE

Dichiariamo sotto la nostra esclusiva responsabilità, che il presente prodotto corrisponde alle relative disposizioni seguenti:

2014/35/UE, 2014/30/UE, 2011/65/UE, 2012/19/UE

Norme armonizzate:

EN 60335-1, EN 60335-2-45, EN 55014-1, EN 55014-2, EN 61000-3-2, EN 61000-3-3, EN 62233

La dichiarazione di conformità UE è allegata al prodotto.

Se necessario, può esserne richiesta una copia con il numero d'ordine **2428538**.

D
J. WAGNER GMBH
Otto-Lilienthal-Str. 18
88677 Markdorf
T +49 0180 - 55 92 46 37
hotline@wagner-group.com

SK
E-CORECO SK S.R.O.
Kráľovská ulica 8/7133
927 01 Šala
T +42 1948882850
F +42 1313700077

CZ
E-CORECO S.R.O.
Na Roudné 102
301 00 Plzeň
T +42 734 792 823
F +42 227 077 364

F
J. WAGNER FRANCE SARL
5 rue A.Bouffard Roupé
ZAC de Champfeuille
Parc de l'Oppidum, Bât D
F-38500 Voiron - France
T +33 (0)4 58 09 04 12

GB
**UK IMPORTER
WAGNER SPRAYTECH (UK) LTD**
Innovation Centre
Silverstone Park, Silverstone
Northants NN12 8GX
T + 44 (0) 1327 368410

DK
DVA A/S
Marielundvej 48 C
2730 Herlev
T +45 70 234 239

DK
ORKLA HOUSE CARE DANMARK A/S
Stationsvej 13
3550 Slangerup
Danmark
T +45 47 33 74 00
F +45 47 33 74 01

NOR
ORKLA HOUSE CARE NORGE AS
Nedre Skøyen vei 26,
PO Box 423, Skøyen
0213 Oslo
T +47 22 54 40 19
kundertservice.ohc@orkla.no

PL
PUT WAGNER SERVICE
ul. E. Imieli 27
41-605 Swietochlowice
T +48/32/346 37 00
F +48/32/346 37 13

S
ORKLA HOUSE CARE AB
Box 133
564 23 Bankeryd
Sweden
T +46(0)36 37 63 00
info@anza.se

ROM
ROMIB S.R.L.
str. Poligonului nr. 5 - 7
100070 Ploiesti ,judet Prahova
T +40-344801240
office@romib.com.ro

CH
J. WAGNER AG
Industriestraße 22
9450 Altstätten
T +41 71 - 7 57 22 11
F +41 71 - 7 57 23 23

E
P
**MAKIMPORT
HERRAMIENTAS, S.L.**
C/ Méjico nº 6
Pol. El Descubrimiento
28806 Alcalá de Henares (Madrid)
T +34 902 199 021 /
+34 91 879 72 00
F +34 91 883 19 59

AUS
**WAGNER SPRAYTECH
AUSTRALIA PTY. LTD.,**
8 - 10 Dansu Court
Hallam, Victoria, 3803
T +61 3 9587 2000
F +61 3 9580 9120

I
WAGNER SPA
Via S. Vecchia 109,
23868 Valmadrera (LC)
Mobile +39 0341 210100
df-italia@wagner-group.com

Irrtümer und Änderungen vorbehalten.
Not responsible for errors and changes.
Sous réserves d'erreurs et de modifications.
Fouten en wijzigingen voorbehouden.
Con riserva di errori e modifiche.

Part. No. 2426878 A
06/2023_RS
© Copyright by J.Wagner GmbH