

No. 460294, rot / red
No. 460295, schwarz / black
No. 460296, weiß / white

Mercedes Benz SL65 AMG



just play

DE - Gebrauchsanleitung
GB - Instruction
FR - Notice
IT - Istruzione
ES - Instrucción



DE - Allgemeine Hinweise

Jamara e. K. übernimmt keine Haftung für Schäden, die an dem Produkt selbst oder durch dieses entstehen, sofern diese auf falsche Bedienung oder Handhabungsfehler zurückzuführen sind. Der Kunde allein trägt die volle Verantwortung für die richtige Bedienung und Handhabung; dies umfasst insbesondere die Montage, den Ladevorgang, die Verwendung bis hin zur Wahl des Einsatzbereiches. Bitte beachten Sie hierzu die Bedienungs- und Gebrauchsanleitung, diese enthält wichtige Informationen und Warnhinweise.

GB - General information

Jamara e.K. is not liable for any damage caused to the product itself or through this, provided this is due to improper operation or handling errors. The Customer alone bears the full responsibility for the proper use and handling, including without limitation, the assembly, the charging process, the use and choice of the operation area. Please refer to the operating and user instructions, it contains important information and warnings.

FR - Remarques générales

La société Jamara e. K. n'est pas responsable de dommages, que ce soit au niveau du modèle ou causé par celui-ci, résultant d'une utilisation non appropriée. Seul le client est responsable concernant la mise en oeuvre et l'utilisation conforme du matériel; cela va de l'assemblage, en passant par la charge des accus et allant jusqu'au domaine d'utilisation. Pour cela, veuillez lire attentivement la notice d'assemblage et d'utilisation, celle-ci contient d'importantes informations ainsi que les consignes de sécurité.

IT - Informazioni generali

Jamara e. K. non è responsabile per danni, sostenute al prodotto stesso o attraverso questo, dovuti ad una gestione non corretta del articolo. Solo il cliente si assume la piena responsabilità per la manutenzione e l'utilizzo corretto dello stesso; questo include il montaggio, la ricarica, l'utilizzo, fino alla scelta della aerea di applicazione. Si prega di notare e rispettare le istruzioni d'uso, questi contengono informazioni e avvertimenti molto importanti.

ES - Información general

Jamara K. no se hace responsable de los daños causados al producto en sí o por medio de esto, a menos que esto se debe al mal funcionamiento o errores de manejo. El cliente solo tiene la responsabilidad completa para el uso y manejo adecuado, incluyendo, sin limitaciones, el montaje, el proceso de carga, el uso de hasta la elección de la zona de aplicación. Por favor, consulte las instrucciones de uso y funcionamiento, contiene información y avisos importantes.



DE - Geeignet für Kinder von 3 - 6 Jahren.

ACHTUNG: Für Kinder unter 36 Monaten nicht geeignet. Enthält verschluckbare Kleinteile. **Erstickengefahr!** Von Kleinkindern unbedingt fernhalten.

- Dieses Gerät ist nicht dafür bestimmt, durch Personen (einschließlich Kinder) mit eingeschränkten physischen, sensorischen oder geistigen Fähigkeiten oder mangels Erfahrung und/oder mangels Wissen benutzt zu werden.
- **Dieses Spielzeug ist aufgrund seiner Höchstgeschwindigkeit nicht für Kinder unter 3 Jahren geeignet!**
- Mindestalter: 3 (Alters und Entwicklungsbedingt kann ein Mindestalter von 4 Jahren angebracht sein)
- Empfohlenes Höchstalter: 6
- Max. Gewicht: < 30 kg

GB - Suitable for children from 3 - 6 years.

Warning: Not suitable for children under 36 months. Contains small parts. **Danger of suffocation!** Keep away necessarily from children

- This product is not intended for use by individuals (including children) with reduced physical, sensory or mental capabilities or lack of experience and / or knowledge.
- **Due to its top speed this toy is not suitable for children under 3 years!**
- Minimum age: 3 years (Depending on development, a minimum age of 4 years could be appropriate) • Recommended Age: 6 years • Maximum weight: <30 kg

FR - Adapté pour des enfants entre 3 - 6 ans.

Attention: N'est pas adapté pour les enfants de moins de 36 mois! Contient de petites pièces pouvant être avalées. **Danger d'étouffement!** Garder loin nécessairement enfants.

- Ce dispositif n'est pas destiné à être utilisé par des personnes (y compris les enfants) dont les capacités physiques, sensorielles ou mentales ou manque d'expérience et / ou les connaissances pour être.

• **Du fait de la vitesse élevée que ce modèle peut avoir il est inad apté pour des enfants de moins de 3 ans!**

- Age mini.: 3 ans (en fonction du développement ou de l'âge on peut également considérer 4 ans) • recommandé Age maxi.: 6 ans • Poids max. <30 Kg

IT - Consigliato per bambini dai 3 - 6 anni!

AVVERTENZA: Non adatto a bambini di età inferiore a 36 mesi. Contiene piccole parti ingeribili. **Rischio di soffocamento!** Tenere lontano assolutamente dei bambini.

- Questo prodotto non è destinato ad essere utilizzato da persone (bambini compresi) con capacità fisiche limitate, con limitazioni sensoriale o mentali oppure mancanza di esperienza e/o di conoscenza.

• **A causa della velocità, la vettura non è adatto ai bambini sotto i 3 anni.**

- Età minima: 3 anni (dipende del sviluppo del bimbo) • Limite di età raccomandato : 6 anni
- Peso massimo: <30 Kg

ES - Apto para niños de 3 - 6 años.

Atención: Para los niños menores de 36 meses no es adecuado. Este modelo contiene piezas pequeñas. **Peligro de asfixia!** Mantenga necesariamente lejos de los niños.

- Es producto no es para personas (incluidos niños) con discapacidad física, mental y sensoriales. O ninguna experiencia ni conocimiento.
- **Este juguete no es adecuado para menores de 3 años, por su velocidad máxima!**
- Edad mínima: 3 años (Edad y desarrollo puede ser una edad mínima de 4 años)
- Limite de edad recomendado 6 años • Peso máximo: <30 Kg



DE - Konformitätserklärung

Hiermit erklärt JAMARA e.K., dass sich das Modell, "Mercedes Benz SL65 AMG, No.460294, No. 460295, No. 460296" in Übereinstimmung mit den grundlegenden Anforderungen und den anderen relevanten Vorschriften der Richtlinien 2014/53/EU, 2011/65/EU und 2009/48/EG befindet.

Weitere Informationen finden Sie auch unter: www.jamara-shop.com/Konformitaet

GB - Certificate of Conformity

JAMARA e.K. hereby "Mercedes Benz SL65 AMG, No.460294, No. 460295, No. 460296" follow the regulations and requirements as well as any other relevant directives of the EEC directive 2014/53/EU, 2011/65/EU and 2009/48/EC.

Further information can also be found at: www.jamara-shop.com/Conformity

FR - Déclaration de conformité

Par la présente, la société Jamara e.K. déclare que ce modèle "Mercedes Benz SL65 AMG, No.460294, No. 460295, No. 460296" est conforme en tous points avec les textes de la directive de l'union européenne sous les directives 2014/53/EU, 2011/65/EU et 2009/48/CE.

Vos pourrez également trouver des informations sur notre site Internet:

www.jamara-shop.com/Conformity

IT - Dichiarazione di conformità

Jamara e. K. dichiara qui di seguito che il modello "Mercedes Benz SL65 AMG, No.460294, No. 460295, No. 460296" è in linea con le norme ed altre rilevanti disposizioni comunitarie 2014/53/EU,

2011/65/EU e 2009/48/CE.

Piu informazioni: www.jamara-shop.com/Conformity

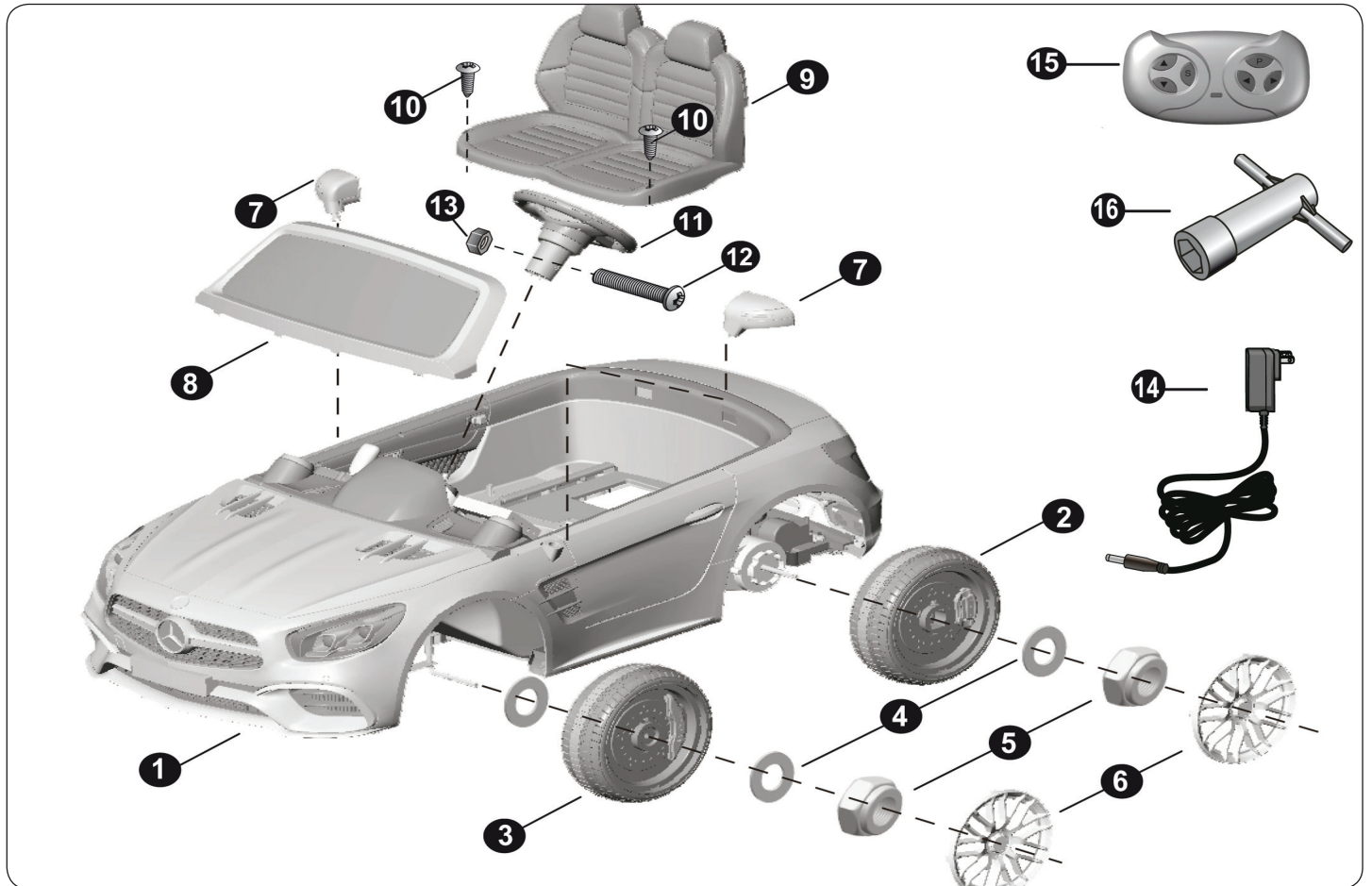
ES - Declaración de conformidad

Por medio de la presente, la empresa Jamara e. K. declara que el modelo "Mercedes Benz SL65 AMG, No.460294, No. 460295, No. 460296" de conformidad con los requisitos esenciales y otras disposiciones pertinentes de la Directiva 2014/53/EU, 2011/65/EU y 2009/48/CE se encuentra. Encontrará más información en: www.jamara-shop.com/Conformity



DE - Bitte lesen Sie die komplette Bedienungsanleitung und Sicherheitshinweise sorgfältig durch bevor Sie das Modell in Betrieb nehmen.
Achtung! Warnhinweise / Sicherheitshinweise unbedingt komplett lesen. Diese dienen Ihrer Sicherheit und können Unfälle / Verletzungen vermeiden.
GB - Read the complete instructions and security instructions carefully before using the model.
Caution! Please fully and carefully read warnings/ safety instructions. These are for our own security and can avoid accidents/injuries.
FR - Veuillez lire attentivement et entièrement la notice et les consignes de sécurité avant tout utilisation de ce produit!
Attention! La mise en garde et les consignes de sécurité sont à lire entièrement pour votre sécurité et éviter tout accidents et blessures.

IT - Vi preghiamo di leggere attentamente la istruzione completa e Istruzioni per la sicurezza prima di usare il modello.
Attenzione! Leggere completamente le avvertenze / istruzioni di sicurezza, questi sono per la vostra sicurezza può prevenire incidenti / infortuni.
ES - Lea atentamente la instrucción completa y seguridad antes de poner el modelo en funcionamiento
Atención! Leer completamente las notas de advertencia / instrucciones de seguridad estos son para su seguridad y puede evitar accidentes / lesiones



No.	Bezeichnung Description Désignation Designazione Designació	Stück Pieces Pièces Pezzi Piezas	No.	Bezeichnung Description Désignation Designazione Designació	Stück Pieces Pièces Pezzi Piezas	No.	Bezeichnung Description Désignation Designazione Designació	Stück Pieces Pièces Pezzi Piezas
1	Chassis Chassis Chassie Chassis Chásis	1	7	Rückspiegel Rearview mirror Rétroviseur Specchietto retrovisore Retrovisor	4	13	Mutter Ø 5 mm Nut Ø 5 mm Ecrou Ø 5 mm Dado Ø 5 mm Tuerca Ø 5 mm	1
2	Antriebsrad Driving wheels Roue d'entraînement Ruota motrice Rueda motriz	2	8	Windschutzscheibe Windshield Pare-brise Parabrezza Parabrisas	4	14	Ladegerät Charger Chargeur Caricatore Cargador	2
3	Vorderrad Front wheel Roue avant Ruote anteriori Ruedas delanteras	2	9	Sitz Seat Siège Sedile Asiento	1	15	Sender Transmitter Emetteur Trasmittente Emisora	1
4	U-Scheibe Ø 10 mm Washer Ø 10 mm Rondelles Ø 10 mm Rondella Ø 10 mm Arandela Ø 10 mm	2	10	Schraube Ø 4 X 12 mm Screw Ø 4 X 12 mm Vis Ø 4 X 12 mm Vite Ø 4 X 12 mm Tornillo Ø 4 X 12 mm	1	16	Schraubenschlüssel Spanner Clé plate Chiave inglese Llave inglesa	1
5	Mutter Nut Ecrou Dado Tuerca	3	11	Lenkrad Steering wheel Volant directionnel Sterzo Volante	2			
6	Radkappe Wheel cover Protection de roue Copriuota Llanta	10	12	Sicherungsstift M5 x 45 Safety pin M5 x 45 Téton de sécurité M5 x 45 Perno di sicurezza M5 x 45 Pasador de Seguridad M5 x 45	1			

DE - Empfohlenes Zubehör:

- 2 x AAA 1,5V, Nr. 14 0280 (VE 4)

Technische Daten:

- Abmessungen:
~ 1200 x 716 x 495 mm

- Akku: 12 V 7 Ah

Angaben ohne Gewähr. Irrtum und technische Änderungen vorbehalten.

GB - Accessories:

- 2 x AAA 1,5V No.140280 (4 pieces)

Technical data:

- Dimensions:
~ 1200 x 716 x 495 mm

- Battery: 12 V 7 Ah

No responsibility is taken for the correctness of this information. Subject to change without prior notice. Errors and omissions excepted.

FR - Accessoires:

- 2 x AAA 1,5V éf. 140280 (4 pièces)

Données techniques:

- Dimensions:
~ 1200 x 716 x 495 mm

- Accu: 12 V 7 Ah

Sous réserve de toute erreur ou modification technique.

IT - Accessori:

- 2 x AAA 1,5V Cod. 140280 (4 pezzi)

Dati tecnici:

- Misura:
~ 1200 x 716 x 495 mm

- Batteria: 12 V 7 Ah

S.E. & O.

ES - Accesorios:

- 2 x AAA 1,5V Ref. 140280 (4piezas)

Datos técnicos:

- Medidas:
~ 1200 x 716 x 495 mm

- Batería: 12 V 7 Ah

Salvo error y omisión. La empresa se reserva el derecho a realizar cambios técnicos las fotos y dibujos no contractuales.



DE - Vor der Montage

- Die Montage darf nur von einem Erwachsenen vorgenommen werden. Dies wird ca. 30 min. in Anspruch nehmen. Im Auslieferungszustand befinden sich Kleinteile mit scharfen Kanten und spitzen Gegenstände durch die Verletzungsgefahr besteht. Halten Sie deshalb während der Montage Kinder fern. Stellen Sie sicher, dass der Spielbetrieb nicht vor dem ordnungsgemäßen Abschluss der Montage aufgenommen wird.

- Überprüfen Sie den Inhalt auf Vollständigkeit. Bewahren Sie die Verpackungen bis zum Abschluss der Montage auf.
- Für die Montage benötigen Sie folgende Werkzeuge (nicht enthalten): Kreuzschlitzschraubendreher.

GB - Before assembly

- Adult required for assembly. Assembly will take approx. 30 min. There are small parts with sharp edges and sharp objects in the unassembled state which can cause injuries. Therefore keep children away while assembling. Make sure that the vehicle will not be operated before proper assembly.
- Check contents are complete. Keep packaging until assembly is finished.
- Tools (not included) needed for assembly: screwdriver.

FR - Avant le montage

- L'assemblage ne doit être effectué que par un adulte. Cela prend environ 30 minutes de votre temps. Dans le kit vous trouverez de petites pièces ayant des bouts et coins coupants et pointus pouvant entraîner des blessures. De ce fait il est conseillé d'éloigner les enfants lors de l'assemblage. Assurez-vous que personne ne joue avec votre modèle avant que l'assemblage soit complètement achevé.
- Vérifiez soigneusement le contenu, celui-ci doit être complet. Gardez l'emballage jusqu'à ce que l'assemblage soit terminé.
- Pour l'assemblage vous avez besoin du matériel suivant (pas contenu dans le kit): tournevis cruciforme.

IT - Prima del montaggio

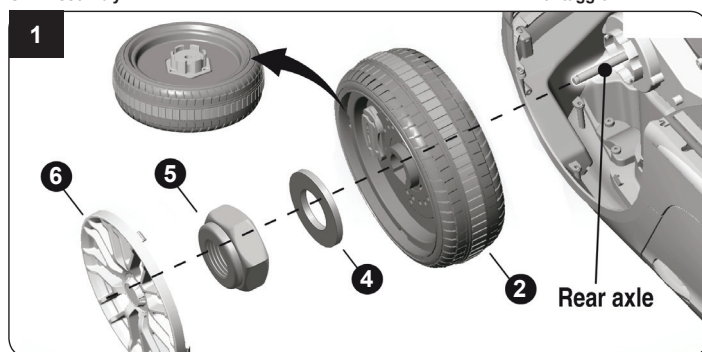
- Il montaggio deve essere eseguito solo da un adulto. La durata del montaggio è di ca. 30 min. Nel contenuto si trovano dei pezzi piccoli che sono taglienti e appuntiti, rischio di lesioni. Tenere lontano i bambini dal montaggio. Assicurarsi che l'operazione di gioco non viene avviata prima del montaggio completo.
- Verificare il contenuto se è completo. Conservare la confezione fino al montaggio completo.
- Per il montaggio sono necessari i seguenti attrezzi (no incluso): Cacciavite.

ES - Antes del montaje

- El Montaje debe ser realizado por un adulto. Para completar el montaje aprox. 30 min. En el contenido del kit estan pequeñas piezas con borde cortante y punzantes, es riesgo de lesiones. Mantener los niños alejado durante el montaje. Asegúrese de que la ejecución de los juegos no se ha iniciado antes de la finalización correcta de la instalación.
- Compruebe el contenido si esta completo. Mantener el embalaje hasta la terminación de el montaje.
- Para el montaje se necesitan las siguientes herramientas (no incluido): Destornillador.

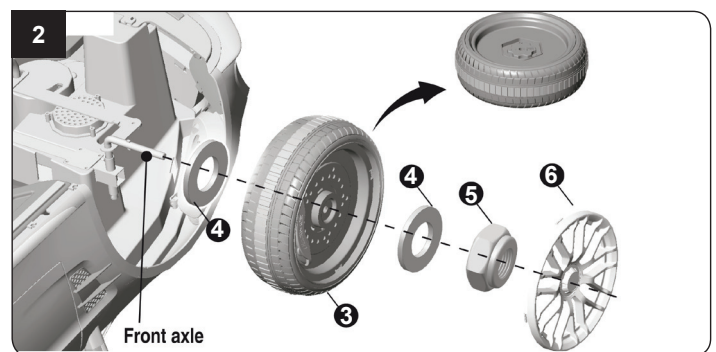
DE - Montage

GB - Assembly



FR - Montage

IT - Montaggio



DE

1. Montage der Hinterräder.

- Stellen Sie die Karosserie mit der Unterseite nach oben
 - Stecken Sie jetzt ein Antriebsrad (2) auf das Getriebe.
 - Schieben Sie eine Unterlegscheibe (4) auf die Hinterachse.
 - Fixieren Sie das Ganze mit einer Sicherungsmutter (5). Ziehen Sie die Mutter mit dem Schraubenschlüssel an.
 - Stecken Sie zum Schluss eine Radkappe (6) auf das Rad
 - Wiederholen Sie dies auf der anderen Seite.
2. **Montage der Vorderräder**
- Für die Montage der Vorderräder schieben Sie eine Unterlegscheibe (4) auf die Vorderachse.
 - Ziehen Sie ein Rad (3) auf und schieben Sie eine Unterlegscheibe (4) auf die Achse.
 - Fixieren Sie das Ganze mit einer Sicherungsmutter (5). Ziehen Sie die Mutter mit dem Schraubenschlüssel an.
 - Stecken Sie zum Schluss eine Radkappe (6) auf. Wiederholen Sie die Schritte um das andere Rad zu montieren.

GB

1. Attach the left Rear Wheel

- Turn the body over
 - Slide the driving wheel (2) onto the rear axle. And keep the driving wheel match with the gear box.
 - Slide the Washer (4) onto the rear axle.
 - Tighten a Locknut (5) to the end of the rear axle with a spanner.
 - Fit the Wheel cover (6) to the wheel. Repeat for the other side.
2. **Attach the Front Wheels**
- Slide a washer (4) onto the front axle.
 - Slide the normal wheel (3) onto the front axle and slide a washer (4) onto the front axle.
 - Tight a Locknut (5) to the end of the front axle with a spanner.
 - "Snap" the wheel cover (6) to the wheel. Repeat this step for the other side.

FR

1. Montage de la roues arrière

- Fixez le pignon d'entraînement (2) sur l'axe arrière.
 - Mettez en place une rondelle (4) sur l'axe arrière.
 - Fixer l'ensemble avec un écrou sécurisé (5) et serrez l'écrou avec la clé.
 - Recouvrir enfin les écrous des 2 cotés par Protection de roue (6).
 - Répétez pour monter les marches de l'autre roue.
2. **Montage des roues avant**
- Pour le montage des roues avant, engagez une rondelle (4) sur l'axe avant.
 - Poser une roue (3) et pousser une rondelle (4) sur l'axe.
 - Fixer l'ensemble avec un écrou de sécurité (5) et visser avec le tournevis.
 - Recouvrir enfin les écrous des 2 cotés par Protection de roue (6).
 - Répétez pour monter les marches de l'autre roue.

IT

1. Montaggio della ruote posteriore

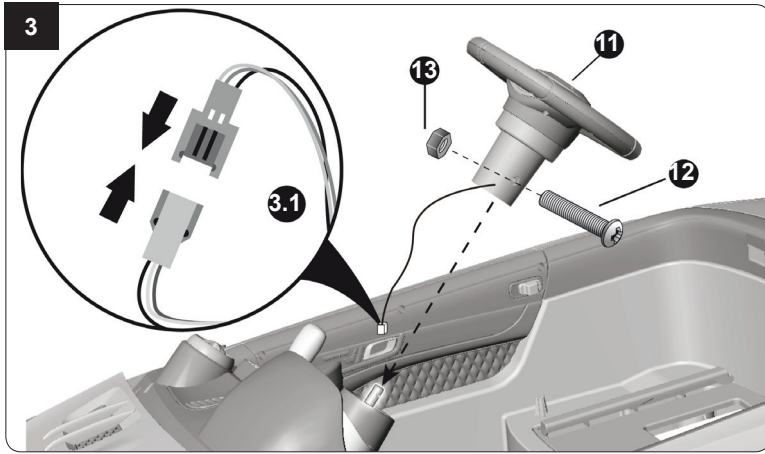
- Fissare la ruota motrice (2) sull'asse posteriore. Adattare l'inserimento del ingranaggio.
 - Spingere una rondella (4) sull'asse posteriore.
 - Fissare con un dado autobloccante (5) e apretar la tuercia con la llave.
 - Inserire su entrambi i lati una copertura (6) sui dadi.
 - Ripetere l'operazione per montare l'altra ruota.
2. **Montaggio delle ruote anteriori**
- Per il montaggio delle ruote anteriori spingete una rondella (4) sul asse anterio.
 - Tirare una ruota (3) e far scorrere una rondella (4) sull'asse.
 - Fissare il tutto con un dado di bloccaggio (5). Serrare il dado con la chiave
 - Collegare la copertura (6).
 - Ripetere l'operazione per montare l'altra ruota.

ES - Montaje

ES

1. Montaje de la ruedas trasera

- Fijar la rueda de accionamiento (2) en el eje trasero.
 - Deslice una arandela (4) en el eje trasero.
 - Fijar las tuercas (5) y apretar la tuercia con la llave
 - Inserte en ambos lados una cobertura (6) en las tuercas.
 - Repita los pasos para montar la otra rueda.
2. **Montaje de las ruedas delanteras**
- Para el montaje de las ruedas delanteras deslice una arandela (4) en el eje delanter.
 - Inserir la rueda (3) y deslice una arandela (4) en el eje.
 - Fijar con una tuercia de bloqueo (5). Apriete la tuercia con a llave.
 - Enchufe una cobertura (6). Repita los pasos para montar la otra rueda.



DE

3. Montage Lenkrad

Verbinden Sie das Kabel vom Lenkrad mit dem Kabel am Armaturenbrett (3.1). Installieren Sie das Lenkrad (11) in der vorgesehenen Position und sichern es mit der Sicherungsschraube (12) und der Mutter (13).

FR

3. Monter le volant

Connecter les câbles du volant à ceux du tableau de bord (3.1). Installer le volant (11) dans sa position prévue et verrouiller à l'aide d'une vis (12) et de l'écroue (13).

IT

3. Montaggio volante

Collegare il cavo del volante con il cavo sul cruscotto (3.1). Installare il volante (11) nella posizione prevista e fissarlo con Perno di sicurezza (12) e il dado (13).

GB

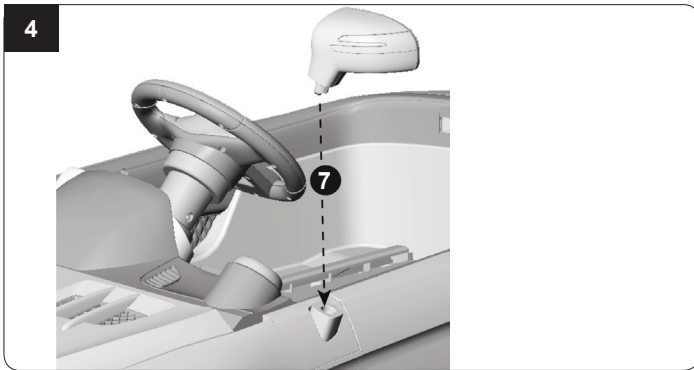
3. Steering wheel assembly

Connect the cable from the steering wheel to the cable of the dashboard (3.1). Install the steering wheel (11) in the intended position and secure it with the Safety pin (12) and nut (13)

ES

3. Montaje del volante

Conectar el cable del volante con el cable en el salpicadero (3.1). Instalar el volante (11) en la posición programada y fijarlo con el tornillo de fijación (12) y la tuerca (13).



DE

4. Montage der Rückspiegel

- Drücken Sie die Rückspiegel (7) in die vorgesehene Position bis sie einrasten.

5. Montage der Windschutzscheibe

- Bringen Sie die Windschutzscheibe (8) in die vorgesehene Position. Drücken Sie die Zapfen der Windschutzscheibe in die Nuten bis sie einrastet.

FR

4. Montage du rétroviseur

- Mettez en place le rétroviseur (7) dans la position indiquée et ils fixent.

5. Montage du pare-brise

- Mettez en place le pare-brise (8) dans la position indiquée. Appuyez les pins dans les rainures de la pare-brise ce que ces derniers n'enclenchent.

GB

4. Attach the view mirrors

- Install wing mirror (7) to the designated position, and fasten it.

5. Attach the Windshield

- Insert the tabs on the windshield (8) in the slots on the vehicle body, push until you hear it click into place.

IT

4. Montaggio del specchietto retrovisore

- Inserire il specchietto retrovisore (7) nella posizione prevista e fissano.

5. Montaggio Parabrezza

- Inserire il parabrezza (8) nella posizione predisposto. Premere il perno del parabrezza nelle scanalature e farlo scorrere in avanti e in basso fino a farlo incassare.

ES

4. Montaje del espejo retrovisor

- Coloque el espejo retrovisor (7) en la posición deseada y lo arreglan.

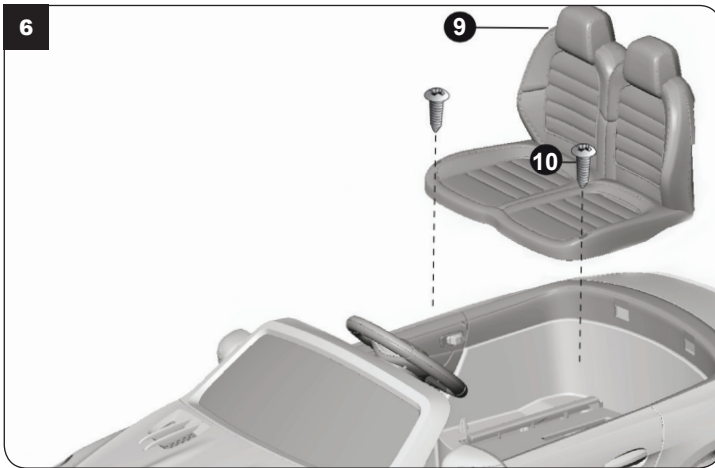
5. Montaje del parabrisas

- Coloque el parabrisas (8) en su posición prevista. Presione el pasador del parabrisas en las ranuras y deslice hacia adelante y hacia abajo hasta que se encaja.

DE - Montage Sitz
GB - Attach Seat

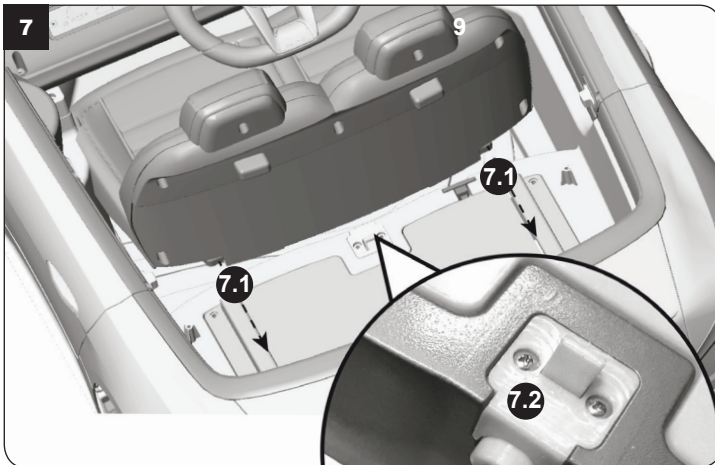
FR - Montage du siège
IT - Montaggio del sedile

ES - Montaje del asiento



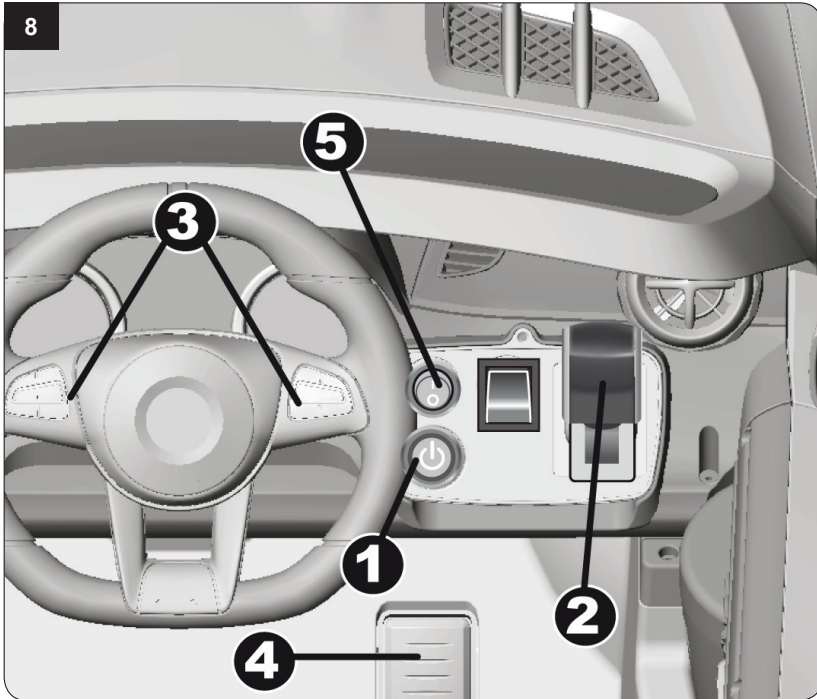
- DE**
6. **Feste Montage**
- Positionieren Sie den Sitz (9) auf der Karosserie, indem Sie die Zapfen am Sitz in die Karosserie einführen.
 - Schrauben Sie ihn mit zwei M4 x 12 Schrauben (10) fest.
- GB**
6. **Attach Seat**
- Position the seat (9) over the vehicle body, by inserting the pins on the seat into the body.
 - Tighten two M4 x 12 machine screws (10) with a screwdriver.
- FR**
6. **Montage du siège**
- Positionner le siège (9) sur la carrosserie en insérant les goupilles sur le calibre dans la carrosserie de la voiture.
 - Visser le siège avec 2 vis M4 x 12 (10).
- IT**
6. **Montaggio del sedile**
- Posizionare il sedile (9) sulla carrozzeria, inserendo i perni al sedile nella carrozzeria.
 - Avvitare con due vite M4 x 12 (10).

- ES**
6. **Montaje del asiento**
- Posicionar el asiento (9) en la carrocería, insertando los pernos en el asiento en la carrocería.
 - Fijar con dos tornillos M4 x 12 (10).



- DE**
7. **Montage zum verstellen des Sitzes**
- Positionieren Sie den Sitz so, dass die Schienen am Sitz in die Schienen am Modell einfahren (7.1)
 - Drücken Sie den Knopf (7.1) unterhalb des Sitzes und schieben Sie den Sitz nach hinten.
- ACHTUNG: Stellen Sie sicher dass der Sitz beim Verschieben einrastet, der Sitz kann in drei verschiedenen Positionen eingearastet werden.**
- GB**
7. **Assembly for adjusting the seat**
- Position the seat so the seat rails slide into the rails on the model (7.1)
 - Press the button (7.1) below the seat and slide the seat backwards
- Caution! Make sure that the seat locks into place while adjusting. The seat can be locked in three different positions.**
- FR**
7. **Montage de réglage du siège**
- Positionnez le siège de manière à ce que les rails du siège s'étendent dans les rails du modèle (7.1)
 - Enfoncez la molette (7.1) sous le siège et faites glisser le siège vers l'arrière.
- ATTENTION: Veillez à ce que le siège s'enclenche en position lorsque vous le faites glisser, le siège peut être verrouillé dans trois positions différentes.**
- IT**
7. **Montaggio per la regolazione del sedile**
- Posizionare il sedile in modo che le rotaie del sedile si estendano nelle rotaie del modello (7.1)
 - Premere il pulsante (7.1) sotto il sedile e far scorrere il sedile all' indietro.
- ATTENZIONE: Assicurarsi che il sedile si incastrì durante lo scorrimento, Il sedile può essere incastrato in tre diverse posizioni.**

- ES**
7. **Montaje para el ajuste del asiento**
- Coloque el asiento de manera que los rieles del asiento se extiendan hacia los rieles del modelo (7.1)
 - Presione el botón (7.1) situado debajo del asiento y deslícelo hacia atrás.
- ATENCIÓN: Asegúrese de que el asiento se encaja al deslizarse, el asiento puede encajarse en tres posiciones diferentes.**



DE - Funktionen

1 ON/OFF-Schalter

Mit dem ON/OFF-Schalter starten Sie das Fahrzeug.

2 Schaltknopf:

Vorwärts: Stellen Sie den „Forward-Backward“ Knopf in die „Forward“ Position. Drücken Sie das Gaspedal damit das Modell vorwärts fährt.

Stopp: Das Modell stoppt sobald der Fuß vom Gaspedal gehoben wird. Stellen Sie den „Forward-Backward“ Knopf in die Neutralstellung.

Rückwärts: Stellen Sie den „Forward-Backward“ Knopf in die „Backward“ Position. Drücken Sie das Gaspedal damit das Modell rückwärts fährt.

WICHTIG! Das Fahrzeug muss zu einem Stillstand kommen sobald die Fahrtrichtung oder Geschwindigkeit geändert werden soll. Ansonsten könnte das Getriebe und/ oder der Motor beschädigt werden.

3 Sound Tasten

Beim Betätigen der Schalter am Lenkrad ertönen verschiedene Soundeffekte. (Hupe etc.)

4 Gaspedal

- Drücken Sie das Gaspedal damit das Modell fährt.
- Nehmen Sie den Fuß vom Gaspedal stoppt das Modell.

5 Lichtschalter

Mit dem Schalter schalten Sie das Licht ein, bzw. aus.

GB - Functions

1 ON/Off switch

With the ON / OFF switch you start the vehicle.

2 Shift Lever:

Forward: Press the “Forward-backward switch” on the “Forward” position. Press the “Foot pedal”, the model drives forward.

Stop: The model will brake automatically, when your child’s foot remove from the “Foot pedal”. Press the “Forward-backward switch” in the middle.

Reverse: Press the “Forward-backward switch” on the “Backward” position. Press the “Foot pedal”, the model drives backward.

IMPORTANT!

Always stop vehicle when changing the speed or direction to avoid damage the gears and motor.

3 Sounds buttons

If you touch the buttons on the steering wheel, you can hear sound of horn

4 Foot pedal

Applies power (speed) to the vehicle.

- To move the car, press the pedal down.
- To brake or slow down, release pressure from the pedal.

5 Light button

With the switch to turn on the lights ON or OFF

FR -Fonctions

1 Interrupteur Marche / Arrêt

Avec la Interrupteur marche/arrêt vous mettez en marche votre véhicule.

2 Bouton du changement:

En avant: Placez le commutateur „avant-arrière“ en position „avant“. Appuyez sur la pédale des gaz afin que votre voiture avance.

Stop: La voiture s’arrête dès que vous lâchez la pédale des gaz. Placez le commutateur „avant-arrière“ en position „Stop“.

En arrière: Placez le commutateur „avant-arrière“ en position „arrière“. Appuyez sur la pédale des gaz afin que votre voiture recule.

IMPORTANT!

La voiture doit s’arrêter pour pouvoir changer de sens de marche ou de vitesse. Dans le cas contraire il est possible d’endommager l’entraînement et/ou le moteur.

3 Sound

Par utilisation des commutateurs sur le volant de direction vous allez entendre différents effets sonores. (Klaxon etc.)

4 Pédale des gaz :

- Appuyez sur la pédale des gaz afin que votre voiture fonctionne.
- La voiture s’arrête dès que vous lâchez la pédale des gaz

5 Interrupteur pour phares

Pour allumer et éteindre les phares.

IT - Funzioni

1 Interruttore ON/OFF

Con la interruttore ON/OFF (5) si accende la macchina.

2 Leva del cambio:

Avanti: Impostare il pulsante „Forward-Backward“ nella posizione “Forward”. Premere il pedale del gas in modo che il veicolo si muove in avanti.

Stop: Il veicolo si ferma quando si solleva il piede del gas. Impostare il pulsante „Forward-Backward“ nella posizione “Stop”

Indietro: Impostare il pulsante „Forward-Backward“ nella posizione “Backward”. Premere il pedale del gas in modo che il veicolo va retromarcia.

IMPORTANTE!

Il veicolo si deve fermare quando si cambia la direzione o la velocità. Altrimenti si può danneggiare l’ingranaggio e/o il motore.

3. Suono

Attivando gli interruttori del volante, sentiamo varie effetti acustici (per esempio: Clacson).

4 Pedale del gas:

- Premere il pedale del gas in modo che il veicolo si muove.
- Il veicolo si ferma quando si solleva il piede del gas.

5 Interruttori della luce

Con l’interruttore può accendere e spegnere la luce.

ES - Funciones

1 Interruptor ON/OFF

Con el interruptor ON/OFF para encender el vehículo.

2 La palanca de cambios:

Adelante: Primir el botón „Forward-Backward“ en la posición „Forward“. Presione el pedal de gas de modo que el vehículo se mueve hacia adelante.

Stop: El vehículo se frena cuando se levante el pie del gas. Primir el botón „Forward-Backward“ en la posición „Stop“

Atras: Primir el botón „Forward-Backward“ en la posición „Backward“. Presione el pedal de gas de modo que el vehículo se mueve hacia atrás.

IMPORTANTE!

El modelo debe llegar a detenerse tan pronto como se cambia la dirección y la velocidad. Si no se puede dañar el engranaje y/ o el motor.

3 Sonar

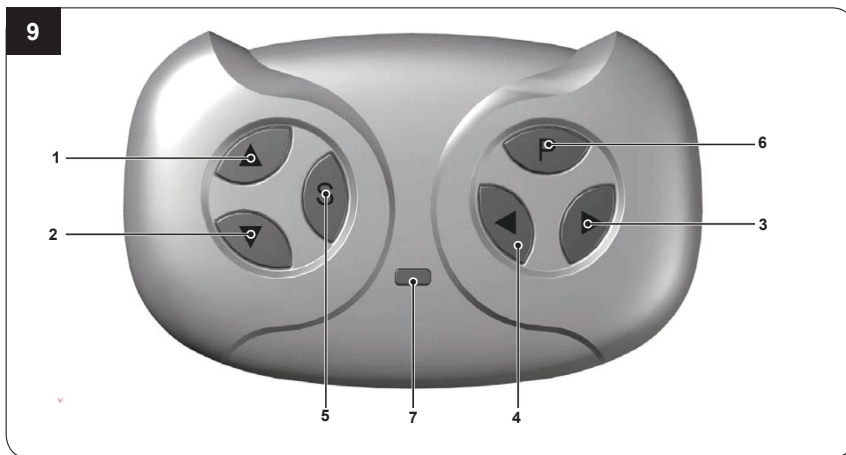
Cuando se pulse el botón en el volante resonan diferentes efectos de sonido. (Claxon etc.)

4 Pedal de gas:

- Presione el pedal de gas de modo que el vehículo se mueve.
- El vehículo se frena cuando se levante el pie del gas.

5 Interruptor de la luz

Con el interruptor se puede encender y apagar la luz.



DE - Beschreibung der Funktionen am Sender

Der Sender hat folgende Funktionen:

1. Vorwärts
2. Rückwärts
3. Rechts
4. Links
5. Geschwindigkeitsanpassung
6. Stop (Nothalfunktion)
7. Power LED

Einlegen der Batterien in den Sender

Öffnen Sie den Batteriefachdeckel an der Rückseite des Senders und legen 2 AAA Batterien ein. Achten Sie auf die richtige Polung. Schließen Sie das Batteriefach.

Binden von Sender und Modell

Falls das Modell nicht auf den Sender reagiert, drücken Sie die Vorwärts (1) und Rückwärts (2) Tasten für ca. 3 Sekunden bis die Power LED (7) blinkt. Schalten Sie jetzt das Modell an, die Power LED leuchtet dauerhaft.

Sollte es nicht funktionieren, wiederholen Sie den Prozess.

GB - Description of the functions on the transmitter

This transmitter has following function:

1. Forward
2. Backward
3. left / right
4. Speed adjustment with delay (Approx. 3 sec.)
5. Gear indicator
6. Stop (emergency stop function)
7. Power LED

Fitting the transmitter batteries

Open the battery compartment cover on the back of the transmitter and put 2 AAA batteries making sure that it is correctly put in. Then close the cover.

Binding of transmitter and model

If the model does not respond to the transmitter, press the forwards (1) and backwards (2) buttons for about 3 sec until the Power LED (7) flashes. Now switch on the model, the Power LED is lit continuously. **If this does not work, repeat the process.**

FR - Description des fonctions sur le émetteur

Ce émetteur a les fonctions suivantes:

1. Avant
2. Arrière
3. Droite / Gauche
4. Adaptation de la vitesse avec un retard (Environ 3Sec.)
5. Indicateur de vitesse
6. Stop (fonction d'arrêt d'urgence)
7. Power LED

Mise en place des piles dans l'émetteur

Ouvrez le couvercle du compartiment de pile au dos de l'émetteur eplacez 2 piles AAA dans celui-ci, en vérifi ant toujours la polarité. Refermez le couvercle du compartiment.

Synchroniser le modèle avec l'émetteur.

Si le modèle ne répond pas à l'émetteur, appuyez sur les boutons Avant (1) et Arrière (2) pendant environ 3 secondes jusqu' à ce que le voyant d'alimentation (7) clignote. Allumez le modèle, la LED d'alimentation est allumée en permanence.

Si la procédure a échoué, recommencez l'opération.

IT - Descrizione delle funzioni del trasmettente

Questo trasmettente ha le seguenti funzioni:

1. Avanti
2. Indietro
3. Destra / Sinistra
4. Regolazione della velocità con ritardo (ca. 3 secondi)
5. Indicatore di marcia
6. Stop (funzione di fermata d'emergenza)
7. Power LED

Montaggio delle pile nella trasmettente

Aprire il coperchio del vano batterie sul retro del trasmettente e introducete 2 pile AAA facendo attenzione alla polarità. Chiudere il vano batterie.

Binding trasmettente e modello

Se il modello non risponde alla trasmettente, premere i pulsanti Avanti (1) e Indietro (2) per circa 3 secondi finché il LED Power (7) lampeggia. Ora accendere il modello, il LED Power rimane acceso in modo continuo.

In caso che il LED lampeggia, ripetete la procedura.

ES - Descripción de las funciones del emisor

Este emisor tiene las siguientes funciones:

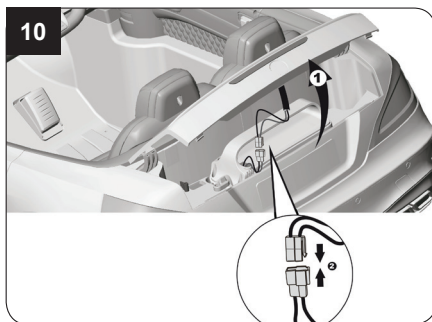
1. Adelante
2. Atrás
3. Derecha / Izquierda
4. Ajuste de la velocidad con retraso (aprox. 3 segundo)
5. indicador de marcha
6. Stop (función parada de emergencia)
7. Power LED

Instalación de las pilas en la emisora

Abra la tapa de las baterías ubicada en la parte trasera de la emisora y introduzca 2 pilas AA, prestando atención a la polaridad. Vuelva a ponerla tapa del compartimiento de las pilas.

Binding del modelo y la emisora

Si el modelo no responde a la emisora, pulse los botones Adelante (1) y Atrás (2) durante unos 3 segundos hasta que el LED Power (7) parpadee. Ahora encienda el modelo, el LED Power enciende continuamente. **Si el LED vuelve a parpadear o sigue parpadeando, repita el proceso de combinación.**



DE - Akkuanschluß

- Öffnen Sie den Kofferraumdeckel und Verbinden Sie den Akku mit dem Kabel aus der Karosserie.
- Verbinden Sie nur ineinanderpassende Steckverbindungen und achten Sie darauf nichts zu verpolen.

GB - Battery connection

- Open the boot lid and connect the battery with the cable of the body.
- Only plug matching connectors into eachother and be sure not to reverse the polarity.

FR - Branchement de l'accu

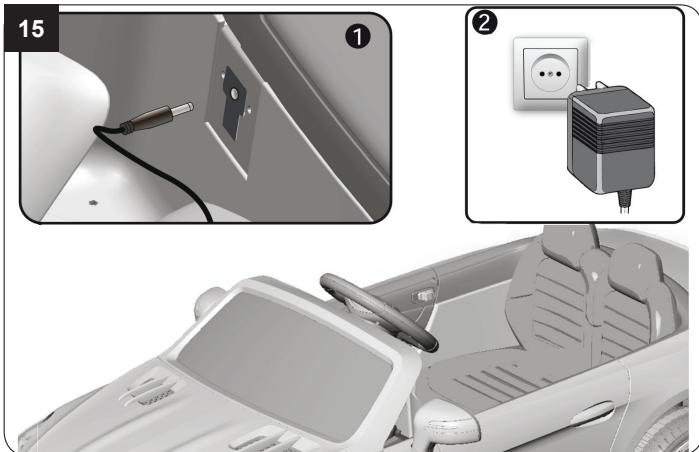
- Ouvrez le couvercle du coffre et connectez la batterie au câble depuis le boîtier du véhicule.
- Connectez l'ensemble des connecteurs indiqué tout en veillant à ne pas inverser la polarité.

IT - Collegamento della batteria

- Aprire il baule e collegare la batteria al cavo della carrozzeria.
- Fare attenzione a collegare solo delle spine adeguate tra di loro e di non invertire i collegamenti.

ES - Conexión de batería

- Abra la tapa del maletero y conecte la batería al cable de la carrocería del automóvil.
- Conecte sólo conectores adaptado y asegúrese de que no se invierte la polaridad.



DE

15. Ladevorgang

- Das Fahrzeug muss während dem Laden ausgeschaltet sein.
- Schließen Sie das Ladegerät an der Ladebuchse an und stecken Sie das Ladegerät in die Steckdose.
- Die Ladezeit beträgt zwischen 10 und 15 Stunden.
- Sobald das Fahrzeug langsamer läuft, laden Sie den Akku.
- Laden Sie den Akku nicht öfter als 1 x innerhalb 24 Std.
- Ladegerät und Akku erwärmen sich während des Ladevorgangs.

Achtung!

Lassen Sie dem Modell nach jedem Einsatz genügend Zeit um abzukühlen bevor Sie es wieder in Betrieb nehmen. Beim Verwenden eines etwaigen Tauschakkus muss zwischen jedem Akkuwechsel mindestens eine Abkühlphase von 15 Minuten eingehalten werden bis das Modell wieder betrieben wird. Bei Überhitzung kann Beschädigung der Elektronik oder Brandgefahr die Folge sein.

GB

15. Charging Your Vehicle

- The POWER SWITCH must be turned in OFF position when charging.
- Plug the charger port into the input socket and plug the charger plug into a wall outlet. The battery will begin charging.
- The charge time is between 10 and 15 hours.
- When the vehicle begins to run slowly, recharge the battery.
- Do not charge the battery more than once within 24 hours.
- Charger and battery heat up during the charging process.

Attention!

Let the model cool off sufficiently after each use before putting it back into operation. When using an additional batteries let it cool off for minimum 15 minutes until the model is operated again. Overheating can damage the electronics or may result in fire.

FR

15. Charge de la voiture

- Il faut absolument que la voiture soit éteinte pour effectuer la charge.
- Branchez la prise de charge du chargeur et connectez le chargeur sur une prise secteur.
- Le temps de charge est entre 10 et 15 heures.
- Dès que la voiture ralentit rechargez votre accu
- Ne chargez votre accu pas plus d'1x en 24 heures.
- Le chargeur et l'accu vont chauffer pendant le processus de charge.

Attention!

Après chaque utilisation, avant de remettre le modèle en marche, laissez-le suffisamment le temps de refroidir. Laissez une phase de 15 minutes de refroidissement lorsque vous utilisez une batterie de rechange pour redémarrer le modèle de nouveau. En cas de surchauffe, les composants électroniques peuvent être endommagés ou un risque d'incendie peut survenir.

IT

15. Carica del veicolo

- Il veicolo deve essere spento mentre si carica.
- Collegare il caricatore alla presa di carica e collegare il caricatore nelle presa
- Il tempo di carica è di 10 - 15 ore.
- Quando il veicolo va lento, si deve caricare la batteria.
- Non caricare la batterie volte in 24 ore.
- Caricatore e batteria si riscaldano durante la carica.

Attenzione!

Lasciate che il modello dopo ogni utilizzo il tempo sufficiente per raffreddarsi prima di rimetterlo in funzione. Quando si utilizza delle batterie per cambio deve essere rispettato una fase di raffreddamento di 15 minuti tra ogni cambio della batteria prima di rimetterlo in funzione. Il surriscaldamento può danneggiare l'elettronica o pericolo d'incendio possono essere le conseguenze.

ES

15. Carga del vehículo

- El vehículo debe estar apagado durante la carga.
- Conectar el cargador en el buje de carga y conectar el cargador en la toma de corriente.
- El tiempo de carga es de aproximadamente entre 10 y 15 horas.
- Cuando el vehículo funciona lento, tienes que cargar la batería.
- No cargue la batería más de una vez en 24 horas.
- El cargador y la batería se calientan ligeramente durante el proceso de carga.

¡Atención!

Deje que el modelo después de cada uso el tiempo suficiente para enfriarse antes de volver a ponerlo en funcionamiento. Cuando se utiliza baterías para cambiar se tiene que respetar una fase de enfriamiento de 15 minutos entre cada cambio de las baterías antes de ponerlo de nuevo en funcionamiento. El sobrecalentamiento puede dañar la electrónica o peligro de incendio pueden ser la consecuencia.



DE

Achtung.

Trennen Sie immer unmittelbar nach Beenden des Ladevorgangs den Akku vom Ladegerät. Trennen Sie das Ladegerät immer unmittelbar nach Abstecken des Akkus von der Spannungsversorgung. Ein eingesteckt lassen des Akkus bzw. des Ladegeräts nach Beenden des Ladevorgangs kann zu Beschädigungen an Akku, Ladegerät oder der Spannungsversorgung führen (Brandgefahr).

GB

Danger.

Always disconnect the battery from the charger immediately after charging. Always disconnect the charger from the power supply immediately after disconnecting the battery. Inserting the rechargeable battery or charger after charging will result in damage to the battery, charger or the power supply (fire hazard).

FR

Attention!

Débranchez toujours après chaque arrêt la batterie du chargeur. Débranchez aussi toujours le chargeur immédiatement après avoir débranché la batterie de l'alimentation. Laissez brancher la chargeur ou la batterie peuvent causer des dommages à la batterie, à votre chargeur ou câble d'alimentation (risque d'incendie).



IT

Attenzione!

Dopo ogni carica è importante di: Scollegare sempre subito la batteria dal caricatore ed il caricatore dalla rete elettrica. Se dopo la carica si lascia collegato l'uno o l'altro può causare danni alla batteria, al caricatore o addirittura alla rete elettrica (pericolo di incendio).

ES

¡Atención!

Después de cada carga es importante de: Desconectar siempre la batería del cargador y el cargador de la fuente de alimentación. Si después de la carga se deja conectado a uno o otra puede causar daños a la batería, cargador o a la fuente de alimentación (peligro de incendio).



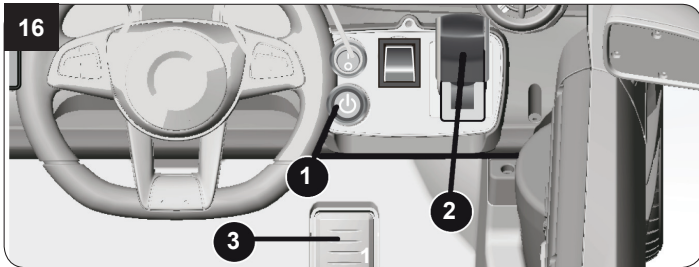
DE - Das Modell zu steuern erfordert ein gewisses Mindestmaß an Geschick und Vorsicht. Machen Sie sich deshalb unbedingt vor dem Betreiben des Modells mit seinen Eigenschaften und seiner Steuerung vertraut. Das Modell hat ein hohes Eigengewicht. Dadurch besteht ein erhöhtes Schadens- und Verletzungsrisiko im Falle eines Kontrollverlustes. Vermeiden Sie jegliche absichtliche oder unabsichtliche Art von Kollision oder Zusammenstoßen mit Gegenständen oder die Gefährdung von Personen.

GB - To control the vehicle a minimum skill level and caution is needed. Make sure you are familiar with the operation of the model and its characteristics. The model is heavy. This is an increased risk of injury and damage in the event of loss of control. Avoid any kind of intentional or unintentional collisions with objects or hazards to persons.

FR - Le pilotage du modèle demande une certaine dose d'adresse et de prudence. De ce fait familiarisez-vous avec le modèle, surtout au niveau des caractéristiques et ses commandes avant toute utilisation. Le modèle a un poids propre élevé. De ce fait le risque de dommages ou de blessures est élevé dans le cas d'une perte de contrôle. Évitez tout type de collision, accidentelle ou voulue, avec d'autres véhicules, objets ou personnes.

IT - Per manovrare il modello è indispensabile una certa abilità e cautela. Consigliamo in questo caso di "conoscere" prima il modello e le sue caratteristiche di guida e risposte ai comandi. Il modello ha un peso proprio abbastanza elevato. Per mezzo di ciò è aumentato il rischio di danno e lesioni in caso di una perdita del controllo. Evitare qualsiasi forma d'impatti con oggetti e/o messa in pericolo di persone.

ES - Maniobrar el modelo requiere un cierto nivel mínimo de habilidad y prudencia. Se recomienda en este caso de "conocer" primero el modelo y su características de conducción y la emisora. El modelo tiene un peso bastante alto, por eso se aumenta el riesgo de daños y lesiones en el caso de una pérdida de control. Evitar cualquier tipo de impacto con objetos y/o peligro de personas.



DE - 16. Starten des Modells

- Drücken Sie den Startknopf (1) um alle Funktionen zu starten.

Vorwärts / Rückwärts fahren

Vorwärts: Stellen Sie den „Forward-Backward“ Knopf (2) in die „Forward“ Position. Drücken Sie das Gaspedal (3) damit das Modell vorwärts fährt.

Rückwärts: Stellen Sie den „Forward-Backward“ Knopf (2) in die „Backward“ Position. Drücken Sie das Gaspedal (3) damit das Modell rückwärts fährt.

GB - 16. Starting model

- Press the start button (1) to start all features.

Go Ahead / Reverse

Forward: Press the "Forward-backward switch" (2) on the "Forward" position. Press the Foot pedal (3), the model drives forward.

Reverse: Press the "Forward-backward switch" (2) on the "Backward" position. Press the Foot pedal (3), the model drives backward.

FR - 16. Démarrer la moto

- Appuyez sur le bouton de démarrage (1) pour démarrer toutes les fonctions.

Conduire en Avant / arrière

En avant: Placez le commutateur „avant-arrière“ (2) en position „avant“. Appuyez sur la pédale des gaz (3) afin que votre voiture avance.

En arrière: Placez le commutateur „avant-arrière“ (2) en position „arrière“. Appuyez sur la pédale des gaz (3) afin que votre voiture recule

IT - 16. Avviare la moto

- Premere il pulsante di avviamento (1) per avviare tutte le funzioni.

Guidare in avanti / indietro

Avanti: Impostare il pulsante „Forward-Backward“ (2) nella posizione "Forward". Premere il pedale del gas (3) in modo che il veicolo si muove in avanti.

Indietro: Impostare il pulsante „Forward-Backward“ (2) nella posizione "Backward". Premere il pedale del gas (3) in modo che il veicolo va retromarcia.

ES 16. Iniciar la motocicleta

- Pulse el botón de inicio (1) para iniciar todas las funciones

Mover hacia adelante / atrás

Adelante: Primir el botón „Forward-Backward“ (2) en la posición „Forward“. Presione el pedal de gas (3) de modo que el vehículo se mueva hacia adelante.

Atras: Primir el botón „Forward-Backward“ (2) en la posición „Backward“. Presione el pedal de gas (3) de modo que el vehículo se mueva hacia atrás.



DE

- Um Unfälle und Verletzungen zu vermeiden lassen Sie Ihr Kind NIE unbeaufsichtigt das Fahrzeug betreiben. Lassen Sie Ihr Kind während es mit dem Modell fährt nicht aus den Augen.
- Mit dem Modell darf NICHT auf öffentlichen Straßen oder Plätzen, an Abhängen oder sonstigen gefährlichen Stellen gefahren werden. Betreiben Sie das Modell nur an Orten wie z. B. private Parkplätze, Privatgrundstücke oder an sonstigen ungefählichen Plätzen. Achten Sie darauf, dass keine Menschen oder Tiere gefährdet sind.
- Für ein sicheres Fahren stellen Sie zunächst sicher, dass Kinder die folgenden Regeln begreifen und befolgen:
 - Immer fest aufsitzen, nicht während der Fahrt aufstehen.
 - Niemals andere Kinder mitnehmen. (Das Fahrzeug ist nur für 1 Person geeignet)
 - Immer gut festhalten.
 - Niemals ohne Helm (ggf. Fahrradhelm) fahren.
 - Niemals ohne Schuhe fahren.
 - Niemals bei Dunkelheit fahren.

GB

- To prevent accidents and injuries, DO NOT leave your Child unattended during operation of the vehicle. Never let your Child out of your sight while the driving a vehicle.
- DO NOT use the vehicle on public roads or places, on slopes or other dangerous locations. ONLY operate the vehicle in places such as private parking, private land or other safe locations. Make sure that no person or animal is endangered.
- For safe driving, you should make sure that your Child understand and adheres to the following rules:
 - Always sit tight, do not get up during the ride.
 - Never take additional Children for a ride. (The vehicle is only suitable for 1 person)
 - Hold tight.
 - Never ride without a helmet (possibly a bicycle helmet).
 - Never drive without shoes.
 - Never drive in the dark.

FR

- Pour prévenir les accidents et les blessures ne laissez JAMAIS votre enfant conduire sans surveillance. Ne laissez pas votre enfant conduire le model hors de votre vue.
- Il n'est pas autorisé avec le model de se déplacer sue les voies ou des places publiques, des pentes ou autres endroits dangereux. Manoeuvrez le véhicule que dans des endroits tels que des parkings ou terrains privés ou autre emplacement pas dangereux. Assurez-vous qu'aucune personne ou animal soient menacés.

- Pour une utilisation sécurisée, vérifiez que l'enfant ai bien compris les règles suivantes et les respectera:

- Toujours s'asseoir correctement, ne pas se lever pendant l'utilisation du véhicule.
- Ne jamais emmener d'autres enfants. (Le véhicule n'est adapté que pour une personne)
- Toujours bien se tenir.
- Ne jamais rouler sans casque (le cas échéant une casque de bicyclette).
- Ne jamais rouler sans chaussures.
- Ne jamais rouler la nuit.

IT

- Per evitare incidenti e infortuni, non lasciare MAI il suo bambino incustodito usare il veicolo. Non lasciare il suo bambino durante la guida del Modello fuori dalla sua vista.
- È proibito guidare la Modello su strade pubbliche, aere pubbliche, in discesa o altri luoghi pericolosi. Usare il modello solo in posti come parcheggio privato, terreno privato oppure luoghi non pericolosi. Fare attenzione di non mettere in pericolo viti umane oppure animali.
- Per una guida sicura si dovrebbe fare in modo che il bambino comprende e segue queste regole:
 - Sempre stare seduto, non alzarsi mentre la guida.
 - Non trasportare altri bambini. (Il veicolo é adatto solo per 1 persona)
 - Sempre tenersi bene.
 - Non guidare mai senza casco (all'occorrenza un casco per bicicletta).
 - Non guidare mai senza scarpe.
 - Non guidare mai al buio.

ES

- Para evitar accidentes y lesiones NUNCA deje su niño desatendido a operar el vehículo. No deje su niño mientras conduce con el modelo de su vista.
- No usar el modelo en las vías pública o sitios, declive o sitios peligrosos. Usar el modelo solo en puestos como aparcamiento privados, terreno privado o otros sitios no peligrosos. Asegúrese, de no poner en riesgo personas o animales.
- Para una conducción segura debe asegurarse de que los niños entienden y obedezcan a las siguientes reglas:
 - Siempre estar asentado, no levantar mientras se conduce.
 - Nunca llevarse otros niños. (El vehículo sólo es adecuado para 1 persona)
 - Siempre tener bien.
 - Nunca conduzca sin casco (cuando proceda una casco para bicicleta).
 - Nunca conduzca sin zapatos.
 - Nunca conducir en la oscuridad

**DE**

- Das Modell hält nach dem loslassen des Gaspedals, auf einer waagrecht Fläche selbstständig an. Das Modell hat keine Feststellbremse. Betreiben Sie das Fahrzeug deshalb nicht an Steigungen oder Gefällen und sichern Sie es beim Abstellen gegen selbstständiges Wegrollen.
- Hände, Haare, lose Kleidung und Gegenstände von drehenden Teile entfernt halten.
- Das Modell nicht in Räumen oder Hallen mit hoher Luftfeuchtigkeit, im Regen oder auf nassen Flächen betreiben, es besteht die Gefahr von Fehlfunktionen oder Schäden an Elektronik und Gehäuse.
- Das Modell ist nicht wasserdicht und nicht spritzwassergeschützt. Betreiben Sie es nur auf asphaltierten Flächen (z.B. Pflastersteinen). Das Modell ist nicht für Wiesen oder sonstige verschmutzte Untergründe geeignet.

GB

- The model stops after releasing the accelerator, independently on a horizontal surface. The vehicle has no parking brake. Do not operate the vehicle uphill or downhill, and secure it when parking.
- Do not operate your model near radio stations, power lines, transformer boxes or similar facilities! This can result in radio interference, causing loss of control over the model.
- Keep hands, hair, loose clothing and any other item away from any rotating parts.
- The Model should not be used in rooms or halls with high humidity, in the rain or on wet surfaces. Risk of malfunction or damage to electronics and housing.
- The model is not water- or splash-proof. Only operate on asphalted surfaces (such as paving stones). The model is not suitable to be operated in grass or loose soil.

FR

- Après avoir lâché la pédale des gaz, le modèle s'arrête par lui-même sur une surface horizontale. La voiture n'est pas équipée de freins ou frein à main. De ce fait n'utilisez pas ce modèle aux endroits pentus, ascendant ou descendant, et assurez-vous que une fois votre voiture parkuée, celle-ci ne peut pas roulée par elle-même.
- N'utilisez jamais votre modèle dans les environs de stations d'émissions, lignes à haute tensions, transformateurs ou équivalent! Ces installations peuvent provoquer des perturbations et entraîner la perte du contrôle de votre modèle ou même du modèle lui-même!
- Gardez à distance les mains, cheveux, parties flottantes des habiles et pièces libres.
- Ne pas faire fonctionner le modèle dans des salles ou locaux à forte humidité, sous la pluie ou des surfaces mouillées sinon il y a le risque de dysfonctionnement ou de dommage pour l'électronique et la carapace.
- Ce modèle n'est pas étanche et non protégé contre les aspersion. Fonctionne uniquement sur des surfaces asphaltées (par ex. Pavés). Ce modèle ne convient pas pour une circualti on sur les prairies ou d'autres surfaces, sols poluées.

IT

- Il modello frena automaticamente appena il bimbo lascia il pedale. La vettura non è dotata di un freno a parte. Non usare il modello in salita oppure discesa, si rischia di perdere e/o danneggiare il modello e altri. È indispensabile assicurare che la macchina si muove da sola.
- Non usate il modello nelle vicinanze di stazioni radio, linea di alta tensione, casse di trasformazione oppure simile. Queste installazioni causano disturbi frequenza che portano alla perdita del controllo fino alla perdita del modello.
- Tenete mani, capelli e parti svolazzanti lontane da parti rotabili.
- Non usate il modello in ambiente umido, sotto la pioggia oppure aeree bagnate. Rischio di malfunzionamento e danni.
- Il modello non è impermeabile e non è protetto da spruzzi d'acqua. Operare solo su superfici pavimentate (ad esempio, pietre da pavimentazione). Il modello non è adatto per i prati o altre superfici sporche.

ES

- El modelo frena automáticamente cuando el niño deja el pedal. El vehículo no tiene frenos separados. No usar el modelo en subidas o declive, riesgo de perder o dañar el modelo. Asegurarse de que el vehículo no se mueve.
- No haga funcionar su modelo en las proximidades de las estaciones de radio, líneas eléctricas, cajas de transformadores, o como! Esto significa que puede la interferencia de radio principal causa la pérdida de control sobre el modelo!
- Mantenga las manos, cabello, la ropa lejos de los artículos de la rotación.
- No usar el modelo en habitaciones o salas con alta humedad, en la lluvia o en superficies mojadas, hay riesgo de mal funcionamiento o se puede dañar la electrónica o en la caja.
- El modelo no es impermeable y no está protegido de salpicaduras. Usar solamente en superficies pavimentadas (por ejemplo, piedras de pavimento). El modelo es adecuado para prados o otras superficies impuros.

**DE - Achtung!**

Sofern Ihr Modell einen Ein/Aus-Schalter besitzt, schalten Sie das Modell immer unmittelbar nach jedem Einsatz aus.

Besitzt Ihr Modell einen herausnehmbaren Akku bzw. eine trennbare Steckverbindung zum Akku, sollte unmittelbar nach jedem Einsatz der Akku vom Modell getrennt werden. Durch versehentliches eingeschaltet lassen oder Akku angesteckt lassen kann der Akku tiefentladen werden. Durch Tiefentladung verliert der Akku an Leistung bzw. kann so stark beschädigt werden, dass ein Laden bzw. Entladen nicht mehr möglich ist bzw. der Akku beim Lade- oder Entladevorgang selbstentzünden kann (Brandgefahr). Versuchen Sie niemals tiefentladene Akkus zu Laden bzw. zu Entladen. Die Spannung des Akkus sollte niemals unter 11,9 Volt fallen um eine Tiefentladung zu vermeiden. Der vollständig geladene Akku hat eine Spannung von ca. 13 Volt. Nach dem Gebrauch sollte der intakte Akku umgehend nach einer Abkühlphase von min. 10 Minuten aber spätestens nach 12h vollgeladen werden um eine anschließende Tiefentladung durch Selbstentladung zu vermeiden. Bei längerem Nichtbenutzen des Akkus bzw. Einlagerung sollte der Akku min. alle 3 Monate auf Spannung (min. 12,3 Volt) bzw. Beschädigung überprüft und gegebenenfalls aufgeladen bzw. entsorgt werden.

GB - Danger!

If your model has an on/ off switch, always turn off the model immediately after each use. If your model has a removable battery or a disconnectable connector to the battery, the battery should be disconnected from the model immediately after each use. The battery can be deep-discharged by accidentally turning it on or by leaving the battery plugged in. By deep discharge the battery it loses power, can be damaged so much that charging or discharging is no longer possible and the battery can ignite itself during charging or discharging (fi re hazard). Never attempt to charge or discharge deep-discharge batteries. The voltage of the battery should never be under 11,9 volt to avoid a deep discharge. The fully charged battery has a voltage of 13 volt. After usage, the intact battery has to be fully charged after a cooling phase of at least 10 min but not longer than 12 hrs. This is to avoid a deep discharge caused by a self-discharge. When not using or storing the battery it has to be checked at least every three months for voltage (min. 12,3 volt) or damage and if necessary charged or disposed.

FR - Attention!

Attention: dans la mesure où votre modèle dispose d'un interrupteur marche / arrêt, éteignez votre modèle après chaque utilisation. Si votre modèle dispose d'une batterie amovible et un connecteur séparable pour la batterie, après chaque utilisation la batterie doit être déconnectée du modèle immédiatement. La batterie peut-être totalement déchargée si celui-ci reste allumé lors du chargement et peut être contaminé. Une décharge profonde peut entraîner une perte de la puissance de la batterie et peut ainsi endommagé celle-ci, une charge ou décharge est plus possible lorsque la batterie est en charge ou peut entraîner une combustion spontanée (risque d'incendie). Ne tentez jamais de décharger profondément les batteries à charger ou à décharger.

La tension de la batterie ne doit jamais être sous 11,9 Volt pour éviter une décharge profonde. La batterie complètement chargée a une tension d'environ 13 Volt. Après utilisation, la batterie intacte doit immédiatement être complètement chargées après une phase de refroidissement de min. 10 minutes, mais au plus tard au bout de 12 heures pour éviter une décharge profonde travers l'auto-décharge. En cas d'inutilisation de la batterie ou du stockage, est nécessaire de vérifier et rechargés la batterie tous les 3 mois, tension (12,3volts min.). En cas de dommages disposer correctement.

IT - Attenzione!

Se il suo modello ha un interruttore On/Off e importante spegnere il modello direttamente dopo ogni utilizzo. Se il modello ha una batteria rimovibile oppure un connettore alla batteria, si deve scollegare subito dopo ogni utilizzo dal modello. Se la batteria rimane accesa oppure rimane collegata essa si può scaricare. Una volta andata in sotto carica la batteria perde potenza o può essere gravemente danneggiata. In questo caso la batteria non si lascia più caricare o scaricare ed esiste il pericolo d'infiammazione (pericolo di incendio). Non provi mai a caricare o scaricare delle batteria sotto carica. La tensione della batteria non deve mai essere sotto 11,9 Volt per evitare la scariche profonda. La batteria completamente carica ha una tensione di circa 13 Volt. Dopo l'uso, la batteria intatta deve essere immediatamente completamente carica, dopo una fase di raffreddamento di min 10 minuti ma al più tardi dopo 12 ore, per prevenire la scarica profonda attraverso l'auto-scarica. Se la batteria non viene usata oppure messa in stoccaggio è necessario controllare o ricaricata la batteria ogni 3 mesi, tensione (volt 12,3 min.). In caso di danneggiamento della batteria smaltire correttamente.

ES - ¡Atención!

Si su modelo tiene un interruptor On/Off es importante apagar el modelo directamente después de cada uso. Si el modelo tiene una batería extraíble o un conector en la batería, se debe desconectar inmediatamente después de cada uso del modelo. Si se deja encendida la batería o conectada, la batería se puede descargar. Una vez que está descargada la batería pierde la potencia o se puede dañar grave. En este caso la batería ya no puede ser cargada o descargada y hay un peligro de infl amación (peligro de incendio). Nunca intentar de cargar o descargar baterías descargadas profundamente. La tensión de la batería no debe mai essere sotto 11,9 Volt per evitare la scariche profonda. La batteria completamente carica ha una tensione di circa 13 Volt. Dopo l'uso, la batteria intatta deve essere immediatamente completamente carica, dopo una fase di raffreddamento di min 10 minuti ma al più tardi dopo 12 ore, per prevenire la scarica profonda attraverso l'auto-scarica. Se la batteria non viene usata oppure messa in stoccaggio è necessario controllare o ricaricata la batteria ogni 3 mesi, tensione (volt 12,3 min.). In caso di danneggiamento della batteria smaltire correttamente.



DE - Fehlerbehebung

1. Das Fahrzeug fährt nicht

- Der Akku ist nicht ausreichend geladen.
Nach jedem Gebrauch bzw. ein Mal im Monat sollte der Akku geladen werden. Laden Sie nie länger als 15 Std.
- Wärmesicherung
Das Fahrzeug ist mit einer selbstrückstellenden Sicherung ausgestattet. Wenn das Fahrzeug überlastet oder falsch benutzt wird, schaltet die selbstrückstellende Sicherung für ca. 5 - 20 Sek. ab, bevor sie wieder in Einsatz geht. Die selbstrückstellende Sicherung ist unter dem Sitz
Um das Abschalten der Sicherung zu vermeiden, gehen Sie wie folgt vor:
NICHT überladen. Maximalgewicht 30 kg.
KEINEN Anhänger oder sonstiges mit dem Fahrzeug ziehen.
KEINE Steigungen fahren.
NICHT in befestigte Gegenstände fahren. Das Durchdrehen der Räder könnte den Motor überhitzen.
NICHT bei sehr heißem Wetter fahren. Die Bauteile können überhitzen.
- **KEINE** Änderungen bzw. Ergänzungen an den elektronischen Bauteilen vornehmen.
Es könnte ein Kurzschluss entstehen
- Radmutter ist lose
Sollten die Radmutter nicht fest genug angezogen sein, werden die Räder nicht in das Getriebe greifen. Ziehen Sie die Radmutter an und beachten Sie sie nicht zu fest anzuziehen.
- Batterieverbinder oder Kabel sind lose
Vergewissern Sie sich, dass alle Kabel fest verbunden sind.
- Batterie ist beschädigt
Die Batterie muss ersetzt werden.
- Elektrische Komponenten sind beschädigt
Wasser kann das Produkt korrodieren, loser Schmutz, Kies oder Sand kann den Schalter verklemmen.
- Motor ist beschädigt
Der Motor muss repariert oder ersetzt werden

2. Der Akku lässt sich nicht laden

- Batterieanschlüsse oder Adapter sind lose
Vergewissern Sie sich, dass die Batterieanschlüsse und Adapter fest verbunden sind.
- Das Ladegerät ist nicht richtig eingesteckt
Vergewissern Sie sich, dass das Ladegerät richtig in die Steckdose eingesteckt wurde und auch Strom durch die Steckdose fließt.
- Ladegerät funktioniert nicht
Ist das Ladegerät während dem Laden warm? Wenn nicht, könnte es beschädigt sein.

3. Die Fahrzeit ist sehr gering

- Der Akku ist nicht vollgeladen
Evtl. laden Sie den Akku nicht lange genug. Nach jedem Gebrauch oder ein Mal im Monat sollte der Akku geladen werden. Laden Sie nie länger als 15 Std.
- Der Akku ist alt
Der Akku wird seine Akkuleistung verlieren. Je nach Gebrauch und anderen Gegebenheiten werden Sie den Akku ein bis drei Jahre verwenden können. Tauschen Sie alte und defekte Akkus gegen einen neuen.

4. Der Akku summt oder gurgelt beim Laden

- Dies ist normal und kein Grund zur Besorgnis. Es können auch Geräusche beim Laden entstehen, auch dies ist normal.

5. Das Ladegerät wird während des Ladens warm

- Dies ist normal und kein Grund zur Besorgnis.

GB - Troubleshooting

1. The vehicle does not run

- The battery may low on power.
After each use, or once a month minimum, charge the battery. Do not leave the battery on the charger for more than 15 hours.
 - Thermal fuse has tripped.
The vehicle is equipped with a self-resetting fuse. When the vehicle is overloaded or operated incorrectly, the self-resetting fuse will be cut off for 5 - 20 seconds before becoming operational again. The self-resetting fuse is under the seat
cut off the power, follow these guidelines:
DO NOT overload the vehicle, Maximum weight allowed: 30 kg
DO NOT tow anything behind the vehicle.
DO NOT drive up steep slopes.
DO NOT drive into fixed objects, which may cause the wheels to spin, causing the motor to overheat.
DO NOT drive in very hot weather, components may overheat.
DO NOT tamper with the electric system, Doing so may create a short circuit, causing the fuse to trip.
 - Wheel nuts are loose.
If the nuts are not tight, the wheels will not engage the forward gears. Tighten the nut with the nut wrench.
 - Battery connector or wires are loose.
Make Sure the battery connectors are firmly plugged in to each other.
 - Battery is dead.
Have you properly maintained the battery according to the directions? Is the battery old? Your battery may need to be replaced.
 - Electric system is damaged.
Water may have corroded the system, or loose dirt, gravel or sand might have jammed the switch.
 - Motor is damaged.
The motor needs professional repair.
- ### 2. The battery will not recharge
- Battery connector or adapter connector is loose.
Make sure the battery connector and adapter connector are firmly plugged together.
 - Charger is not plugged in.
Make sure the charger is plugged into the wall outlet and the power flow to the outlet is on.
 - Charger is not working.
Is the charger warm while charging? If not, the charger may.
- ### 3. The vehicle does not run very long.
- Battery may be undercharged.
You may not be charging the battery long enough. After each use, or once a month minimum, charge the battery. Do not leave the battery on the charger for more than 15 hours.
 - Battery is old.
The battery will eventually lose the ability to hold a charge. Depending on the amount of use, and varying conditions, the battery should operate for one to three years. Replace the battery with a new one.
- ### 4. Battery buzzes or gurgles when charging.
- This is normal and not a cause for concern. It may also be silent when charging, which is also normal.
- ### 5. Charger feels warm when recharging battery.
- This is normal and not a cause for concern.

FR - Résolution des problèmes

1. La voiture n'avance pas

- L'accu n'est pas assez chargé
Après chaque utilisation ou un minimum d'une fois par mois il faut charger l'accu, mais surtout pas plus longtemps que 15 heures.
- Protection contre la surchauffe
La voiture est équipée d'un fusible auto réarmable. Si celle-ci est surchargée ou mal utilisée le fusible de sécurité va sauter et interrompre la possibilité d'utilisation pour une durée entre 5 et 20 secondes, ensuite celui-ci s'armera à nouveau et vous pourrez utiliser votre voiture. Ce fusible se trouve sous le siège
Afin d'éviter de déclencher le fusible, respectez les consignes suivantes:
NE SURCHARGEZ PAS VOTRE VOITURE. Charge maximale de 30 kg.
N'UTILISEZ PAS DE REMORQUE ou autre objet tractable.
NE MONTEZ PAS DE PENTES RAIDES.
EVITEZ TOUTE COLLISION avec des objets fixes. Le patinage des roues peut faire surchauffer le moteur.
NE ROULEZ PAS PAR TEMPS CHAUD. Les composants pourraient surchauffer.
N'EFFECTUEZ AUCUNE MODIFICATION ou ajout au niveau des composants électroniques, il y a danger de court-circuit.
- L'écrou de fixation de roue n'est pas serré
Si l'écrou de fixation de roue n'est pas bien serré les roues ne s'engageront pas dans les pignons. Serrez correctement les écrous sans pour autant trop appliquer de force.
- Les prises vers l'accu ne sont pas serré ou pas connectées du tout
Assurez-vous que les contacts électriques sont correctement réalisés et que tous les câbles sont bien branchés.
- L'accu est endommagé
Remplacez l'accu.
- Des composants électroniques sont endommagés
L'eau peut oxyder votre modèle, la poussière, le sable et le gravier peut coincer l'interrupteur.
- Le moteur est endommagé
Le moteur doit être réparé ou remplacer

2. L'accu ne veut pas se charger

- Le connecteur de votre batterie ou de l'adaptateur ne fait pas correctement contact.
Assurez-vous de la bonne connexion entre les éléments.
- Le chargeur n'est pas correctement branché.
Assurez-vous que celui-ci soit correctement branché sur la prise secteur et que le courant passe normalement dans les câbles.
- Le chargeur ne fonctionne pas.
Est-ce que le chargeur chauffe lors de la charge? Si cela n'est pas le cas celui-ci pourrait être défectueux.

3. Le temps d'utilisation est très faible

- L'accu n'est pas complètement chargé
Vous ne chargez éventuellement pas assez longtemps votre accu, il est également très conseillé de recharger au minimum une fois par mois votre accu pendant. Ne chargez pas plus longtemps que 15 heures.
- L'accu est trop vieux
L'accu perd de sa puissance avec le temps. En fonction de l'utilisation et d'autres paramètres vous pourrez utiliser votre accu entre 1 et 3 ans. Remplacez votre accu trop vieux ou défectueux par un nouveau.

4. L'accu émet un bruit lors de la charge.

- Cela est normal, vous n'avez aucune raison de vous inquiéter. Il est également possible d'entendre des petits bruits lors de la charge, cela est normal.

5. Le chargeur chauffe lors de la charge

- Cela n'est pas grave, aucune raison de s'alarmer.

IT - Risoluzione di problemi

1. Il veicolo non funziona

- La batteria non è sufficientemente carica
Dopo ogni uso o una volta al mese la batteria si deve caricare. Non più di 15 ore.
 - Fusibile termico
Il veicolo è dotato di un fusibile ripristinabile. Quando il veicolo sovraccaricato o viene utilizzato in modo non corretto, si spegne il fusibile per ca. 5-20 secondi prima che va di nuovo in azione. Il fusibile si trova sotto il sedile
Per evitare di spegnere il fusibile, procedere come segue:
NON sovraccaricare. Peso massimo 30 kg.
NO tirare rimorchi o roba varia con il veicolo.
NON guidare su una salita.
NON guidare su oggetti fissi. La rotazione delle ruote potrebbe surriscaldare il motore.
NON usare il veicolo con un clima molto caldo. I componenti si possono surriscaldare.
NO fare modifiche o intergrazioni ai componenti elettronici può causare un corto circuito
 - Connettori di batteria o cavi sono sfuse
Assicurarsi che tutti i cavi sono collegati bene.
 - Batteria è danneggiata
La batteria deve essere cambiata.
 - Componenti elettrici sono danneggiati
L'acqua può corrodere il prodotto, sporcizia, ghiaia o sabbia può bloccare l'interruttore.
 - Motore è danneggiato
Il motore deve essere riparato o sostituito
- ### 2. La batteria non si carica
- Connettori batteria o adattatori sono sfuse
Assicurarsi di che i connettori di batteria e adattatori sono connessi bene.
 - Il caricatore non è collegato correttamente
Assicurarsi che il caricatore sia collegato alla presa di corrente e se passa corrente.
 - Caricatore non funziona
Il caricatore è caldo durante la carica? In caso contrario, può essere danneggiato.
- ### 3. La durata di guida è poca
- La batteria non è completamente caricata
Forse la batteria non è stata caricata a lungo. Dopo ogni utilizzo o una volta al mese si deve caricare la batteria. Non più di 15 ore.
 - La batteria è vecchia
La batteria perderà la sua potenza. A secondo dell'uso e altre condizioni è possibile utilizzare la batteria uno o tre anni. Sostituire la batteria vecchia e difettosa con una nuova.
- ### 4. La batteria ronzia o gorgoglia
- Questo è normale e non le deve preoccupare. Anche mentre si carica possono sorgere deirumori, questo è normale.
- ### 5. Il caricatore si riscalda mentre carica
- Questo è normale non deve esser causa di preoccupazione

ES - Solución de problemas

1. El vehículo no funciona

- La batería no está suficientemente cargada.
Después de cada uso o una vez al mes, la batería se debe cargar. No mas de 15 horas.
- El fusible térmico
El vehículo está equipado con un fusible rearme automático. Cuando el vehículo está sobre cargado o se usa incorrectamente, se apaga el fusible de rearme automático durante unos 5 - 20 segundos, antes de que se usa. El fusible rearmable se encuentra bajo del asiento
Para evitar de que se apage la seguridad, proceda de la siguiente manera:
NO sobrecargar. Peso máximo 30 kg.
NO usar remolques o otras cosas con el vehículo.
NO marchar en una subida.
NO marchar en objetos fijos. El giro de ruedas podría sobrecalentar el motor.
NO usar el vehículo cuando el tiempo es muy caliente. Piezas se pueden sobrecalentar.
NO cambiar o adicionar a los componentes electrónico. Podría causar un cortocircuito.
- Tuerca está floja
Si la tuerca no estan suficiente aprieta, las ruedas no funcione con el engranaje. Apretar las tuercas y asegúrese de que no se apreta demasiado.
- Conexión de batería o cable estan suelto
Asegúrese de que todos los cables estan conectado bien.
- Batería está estropeada
Cambiar la batería.
- Los componentes eléctricos están dañados. El agua puede corroer en el producto, mugre suelto, grava o arena pueden atascar el interruptor.
- Motor esta estropeado
El motor se tiene que reparar o cambiar.



DE - Entsorgungshinweise

Batterien und Akkumulatoren dürfen nicht im Hausmüll entsorgt werden sondern müssen getrennt entsorgt werden. Sie sind verpflichtet, Altbatterien der fachgerechten Entsorgung (getrennte Sammlung) zuzuführen. Nach Gebrauch können Sie Batterien unentgeltlich im Handelsgeschäft zurückgeben. Nachdem Batterien Stoffe enthalten, die reizend wirken, Allergien auslösen können oder hochreaktiv sind, ist die getrennte Sammlung und ordnungsgemäße Verwertung wichtig für die Umwelt und Ihre Gesundheit. Sofern die Batterien unterhalb der durchgestrichenen Abfalltonne auf Rädern mit einem chemischen Zeichen Hg, Cd oder Pb gekennzeichnet ist, bedeutet dies, dass diese mehr als 0,0005 % Quecksilber (Hg), mehr als 0,002 % Cadmium (Cd) oder mehr als 0,004 % Blei (Pb) enthält.

GB - Disposal restrictions

Batteries and accumulators must not be disposed of in domestic waste. You are obliged to dispose of batteries (separate collection) appropriately. After use you can return batteries free of charge to the retail store. As batteries contain substances that can be irritant, can cause allergy and are highly reactive, separate collections and proper recycling is important to the environment and to your health. If the batteries are marked with a chemical symbol Hg, Cd or Pb below the crossed-out waste bin on wheels it refers to that more than 0.0005% of mercury (Hg), more than 0.002% of cadmium (Cd) or more than 0.004% Lead (Pb) is included.

FR - Consignes de recyclage

Les piles et les accumulateurs ne doivent strictement pas être jetés avec les ordures ménagères, mais doivent être jetés séparément. Vous êtes tenues de déposer vos piles usagés dans les centres communaux de collecte (collecte sélective). Après tout utilisation, vous avez la possibilité de retourner vos piles gratuitement chez des commerçants. Dès lors que les piles contiennent des substances qui peuvent causés des irritations et pouvant provoquer des allergies, il est recommandé d'effectuer la collecte et le recyclage comme recommandé, ce qui est très important pour l'environnement et votre santé. Dans la mesure où vous visualiser un symbole de poubelle avec roulettes et une croix, mis en évidence avec un symbole chimique Hg, Cd ou Pb, cela signifie que ces piles contiennent plus de 0,0005% de mercure (Hg), plus de plus de 0,002% de cadmium (Cd), ou plus de 0,004% de plomb (Pb).

IT - Istruzioni per lo smaltimento

Batterie e gli accumulatori non devono essere smaltiti nei rifiuti domestici, ma devono essere smaltiti separatamente. Siete obbligati di eseguire lo smaltimento professionale delle batterie vecchie (raccolta differenziata). È possibile restituire le batterie dopo l'uso gratuitamente nelle attività commerciali. Dato che le batterie contengono delle sostanze, che provocano irritazione, possono causare allergie o sono altamente reattivi, la raccolta differenziata e il riciclaggio sono importanti per l'ambiente e la sua salute. Se le batterie, a disotto del "bidone a ruote cancellato" sono segnati con un simbolo chimico Hg, Cd o Pb, significa che questi contengono più di 0,0005 % Mercurio (Hg), più di 0,002 % Cadmio (Cd) o più di 0,004 % Piombo (Pb).

ES - Notas sobre el reciclado

Baterías y acumuladores no deben desecharse en la basura doméstica, pero se deben desechar de forma separada. Usted está obligado, a realizar la eliminación profesional de las baterías viejas (recogida selectiva). Es posible devolver las baterías después de su uso de forma gratuita en las actividades comerciales. Dado que las baterías contienen sustancias que causan irritación, pueden causar alergias o son altamente reactivos, la recogida selectiva y el reciclaje son importantes para el ambiente y su salud. Si las baterías, por debajo del "bidón con ruedas borrado" están marcados con un símbolo químico, Hg, Cd o Pb, significa que contiene más de un 0,0005 % de Mercurio (Hg), más de 0,002 % de Cadmio (Cd) o más de 0,004 % de Plomo (Pb).

2. La batería no se carga

- Conectores o adaptadores estan sueltos
Asegúrese de que los conectores de batería y adaptador estan conectado.
- El cargador no está enchufado bien
Asegúrese de que el cargador está enchufado en la toma de corriente y que la corriente fluye a través de la toma de corriente.
- El cargador no funciona
El cargador está caliente durante la carga? Si no puede ser estropeado.

3. El tiempo de viaje es muy baja

- La batería no está completamente cargada Es posible que no cargas la batería suficientemente. Después de cada uso o una vez al mes, la batería se debe cargar. Nunca cargar mas de 15 horas.
- La batería es vieja
La batería perderá su potencia de carga. Depende del uso y otros factores, se puedes usar la batería uno a tres año. Cambiar la batería vieja o defectuosa por una nueva.

4. La batería está tarareando o gorgotea en la carga

- Es normal y no motivo de preocupación. Tambien se pueden encontrar suenos durante la cargar, esto es normal.

5. El cargador se calienta durante la carga

- Esto es normal y no es motivo de preocupación.



DE - Entsorgungshinweise

Elektrogeräte dürfen nicht im Hausmüll entsorgt werden, sondern müssen getrennt entsorgt werden. Sie sind verpflichtet, die Batterien – wenn möglich – herauszunehmen und das Elektroaltgerät bei den kommunalen Sammelstellen abzugeben. Sollten sich personenbezogene Daten auf dem Elektroaltgerät befinden, müssen diese von Ihnen selbst entfernt werden.

GB - Disposal restrictions

Electrical appliances must not be disposed of in domestic waste and must be disposed of separately. You are obliged to take out the batteries, if possible, and to dispose of the electrical equipment at the communal collection points. Should personal data be stored on the electrical appliance you must remove them by yourself.

FR - Consignes de recyclage

Les appareils électriques ne doivent strictement pas être jetés dans les ordures ménagères, mais doivent être jetés séparément. Vous êtes tenues – dans la possibilité – de déposer vos piles et appareils électriques dans les centres communaux de collectes. Si des informations personnelles sont présents sur les appareils électriques, celles-ci doivent être retirés par vous-même avant tout élimination du produit.

IT - Istruzioni per lo smaltimento

Apparecchi elettrici non devono essere smaltiti nei rifiuti domestici, ma devono essere smaltiti separatamente. Siete obbligati di rimuovere le batterie e portare l'apparecchi elettrici vecchi ai punti di raccolta comunali. Qualora ci sono dati personali sul apparecchio elettrico, devono essere rimossi da voi stessi.

ES - Notas sobre el reciclado

Aparatos eléctricos no pueden desecharse en la basura doméstica, pero se deben desechar de forma separada. Usted está obligado, a quitar las baterías y llevar los aparatos eléctricos viejos en los puntos de recogida comunales. En caso de que hay datos personales en el aparato eléctrico se deben remover de usted mismo

DE - Servicehändler | GB - Service centre | FR - Revendeur de service IT - Centro assistenza | ES - Servicio asistencia

DE - Reitter Modellbau Versand, Patricia Reitter, Degerfeldstrasse 11, 72461 Albstadt, Tel. 07432 9802700, Fax 07432 2009594, info@modellbauversand.de, www.modellbauversand.de
DE - Bay-Tec Modelltechnik, Martin Schaaf, Am Bahndamm 6, 86650 Wemding, Tel. 07151 5002192, Fax 07151 5002193, info@bay-tec.de, www.bay-tec.de
DE - Extra Trade, Rudolf Müller & Gerrit Müller GdB, Lindenstraße 82, 66787 Wadgassen, Tel. 06834 9604952, Fax 06834 9604963, info@extra-trade.de, www.extra-trade.de
CH - Modellbau Zentral, Peter Hofer, Breiteneggstrasse 2, CH -6460 Altdorf, Tel. +41 794296225, Fax +41 418700213, info@modellbau-zentral.ch, www.modellbau-zentral.ch
AT - Sigi's Modellbau Shop, Siegfried Costa, Bundesstr. 30, AT -6923 Lauterach, Tel. +43 557483657, Fax +43 557483657, Sigi@playland-modellbau.at, www.playland-modellbau.at

JAMARA e.K.

Inh. Manuel Natterer

Am Lauerbühl 5 - DE-88317 Aichstetten

Tel. +49 (0) 75 65/94 12-0 - Fax +49 (0) 75 65/94 12-23

info@jamara.com • www.jamara.com

Service - Tel. +49 (0) 75 65/94 12-66

kundenservice@jamara.com