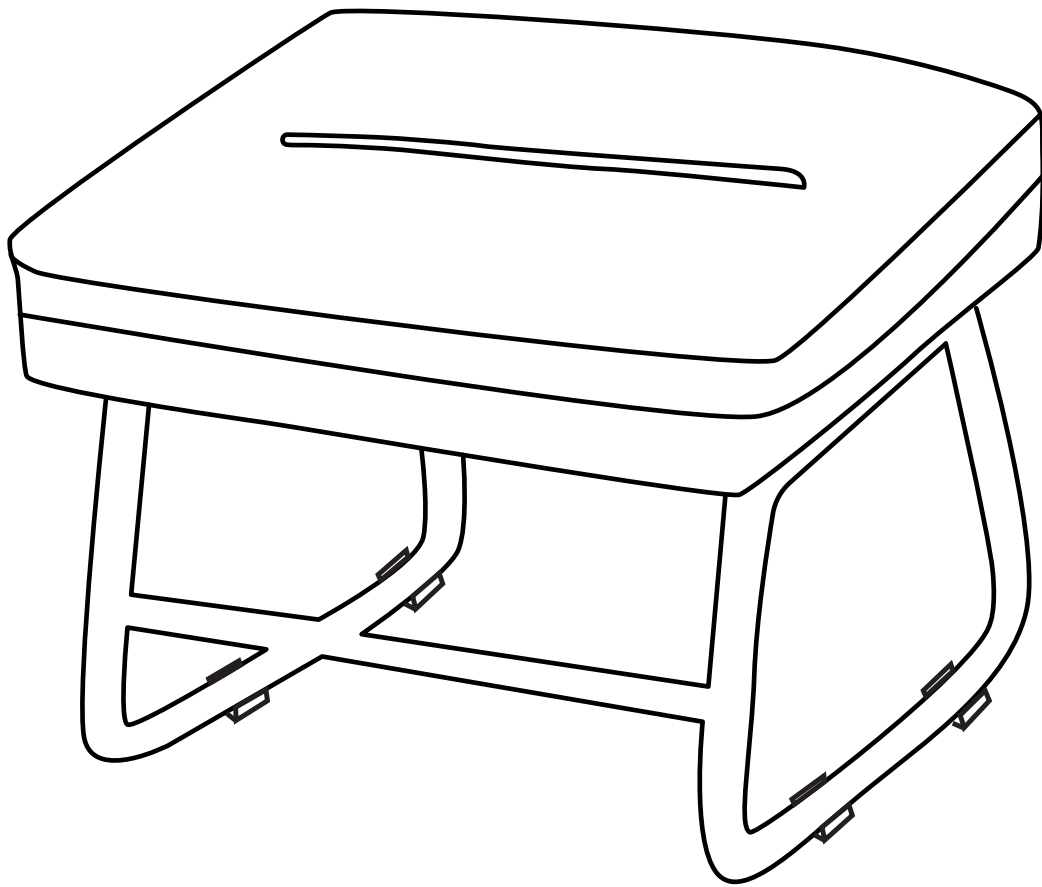


FUßHOCKER

MONTAGEANLEITUNG

6151-4750-2



 **Hinweis**


Bitte lesen Sie diese Anleitung sorgfältig durch,
bevor Sie das Gerät benutzen.

Hallo!

Willkommen und vielen Dank für Ihr Vertrauen in Mcombo®. Wir streben danach, die besten Produkte zu den attraktivsten Preisen zu liefern.

ANMERKUNG

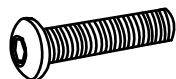
- Lesen Sie die Montageanleitung sorgfältig durch, bevor Sie das Produkt montieren und in Betrieb nehmen.
- Bewahren Sie das Handbuch gut auf und händigen alle Unterlagen bei Weitergabe des Produktes mit aus.
- Bei Umtausch oder Rückgabe des Produktes behalten Sie bitte die Originalverpackung.
- Wenn Teile in Ihrer Packung fehlen oder Sie Probleme mit der Montage haben, kontaktieren Sie uns bitte.

 **Tel:** 0049-(0)21511561192

 **E-mail:** pfillo.de@gmail.com

Schraubengruppe

A



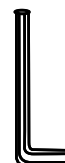
M6*35mm 2X

B



M6*20mm 4X

C



M6 1X

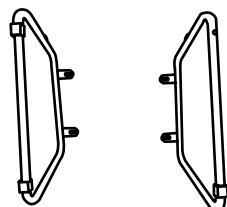
Für den Hocker

D



Stange 1X

E

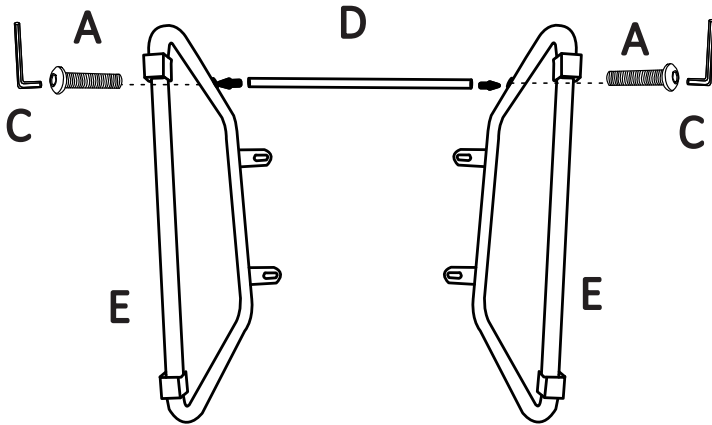


Beine 1X

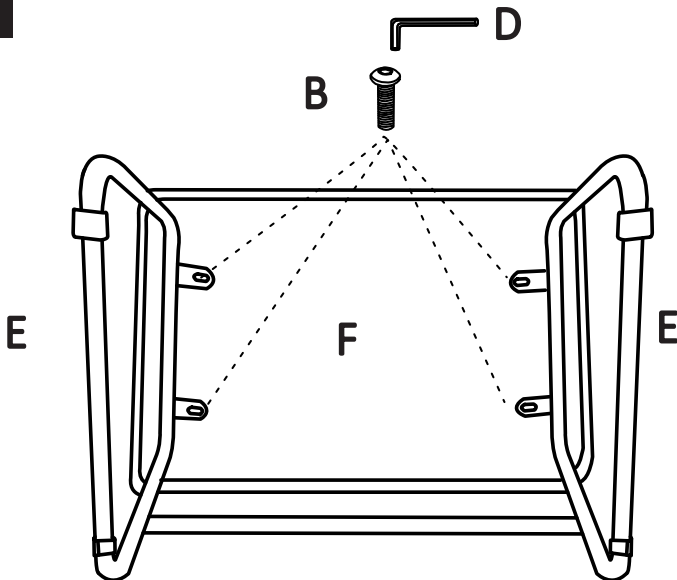
F



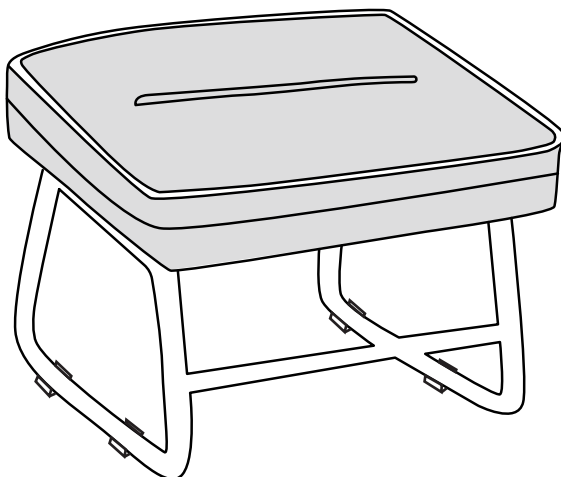
Sitzpolster 1X

1

Verbinden Sie die Beine #E mit die Stange #D zusammen. Befestigen Sie sie mit Schrauben #A.

2

Befestigen Sie die Beine #E mit Schrauben #B an den Sitzpolster #F.

3

Alle Schrauben müssen mit Inbusschlüssel #C festgezogen werden, damit das Produkt stabil steht.

Haben Sie weitere Ideen zu Form, Stoff oder Farbe des Produktes? Zögern Sie nicht, uns zu kontaktieren.



MCombo.de



MCombo-Amazon.de



Pfillo GmbH

Kreuzweg 60, 47809 Krefeld, Deutschland

Tel: 0049-(0)21511561192

E-Mail: pfillo.de@gmail.com