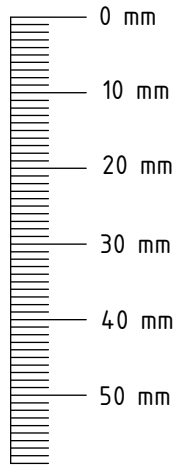
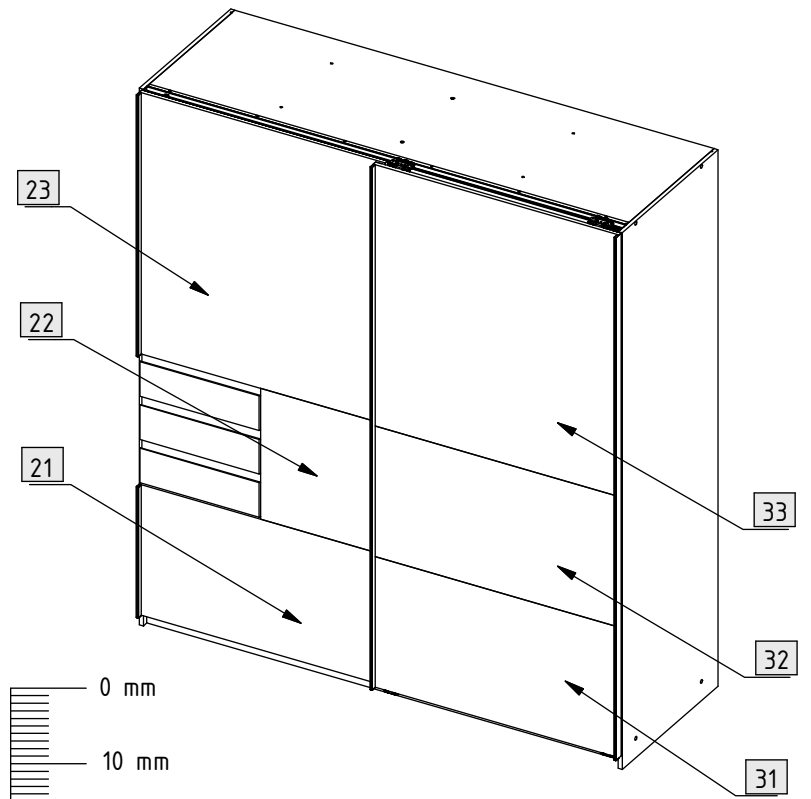


21	635424	1x	900 x 479 x 15 mm
22	620024	1x	457 x 479 x 15 mm
23	635824	1x	900 x 958 x 15 mm
31	635424	1x	900 x 479 x 15 mm
32	635424	1x	900 x 479 x 15 mm
33	635824	1x	900 x 958 x 15 mm

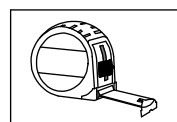
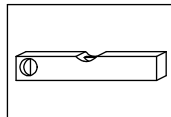
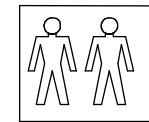
**21** + **22** + **23**

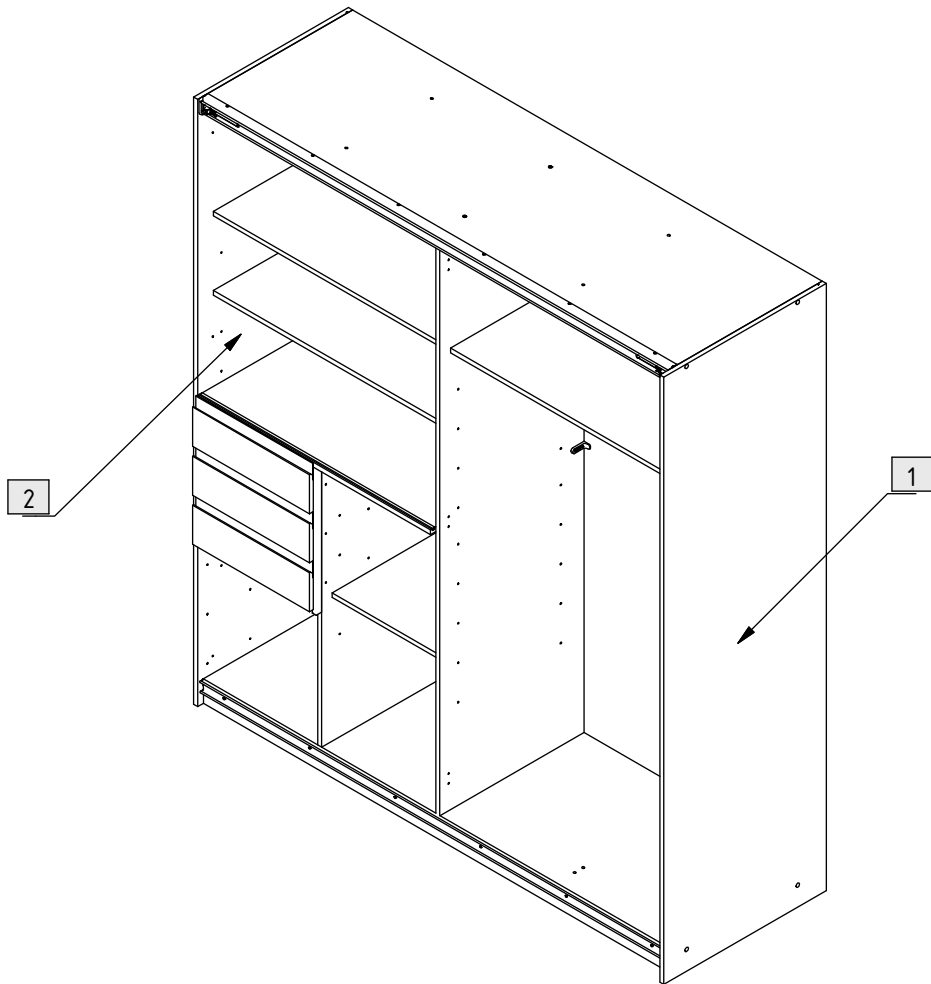
230	4		
281	1		
304	10		6,3 x 10,5 mm
351	16		3,5 x 15 mm
382	23		4 x 13 mm
777	1		
778	1		
781	2		
783	2		
801	1		L = 1915 mm
859	3		
917	1		L = 957 mm
918	1		L = 478 mm



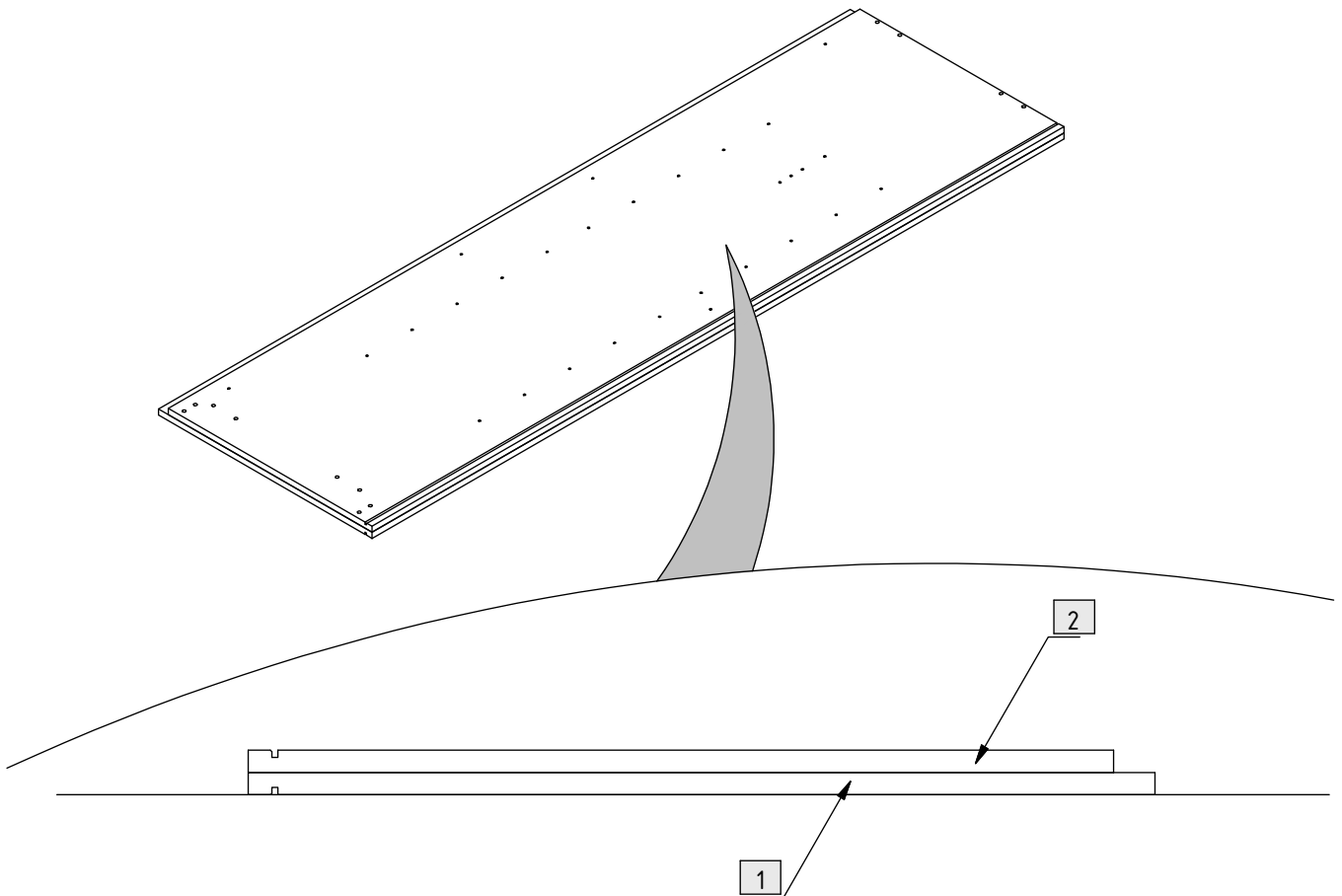
**31** + **32** + **33**

230	2		
304	10		6,3 x 10,5 mm
351	8		3,5 x 15 mm
382	22		4 x 13 mm
779	1		
780	1		
782	2		
783	2		
800	2		L = 1915 mm
859	2		



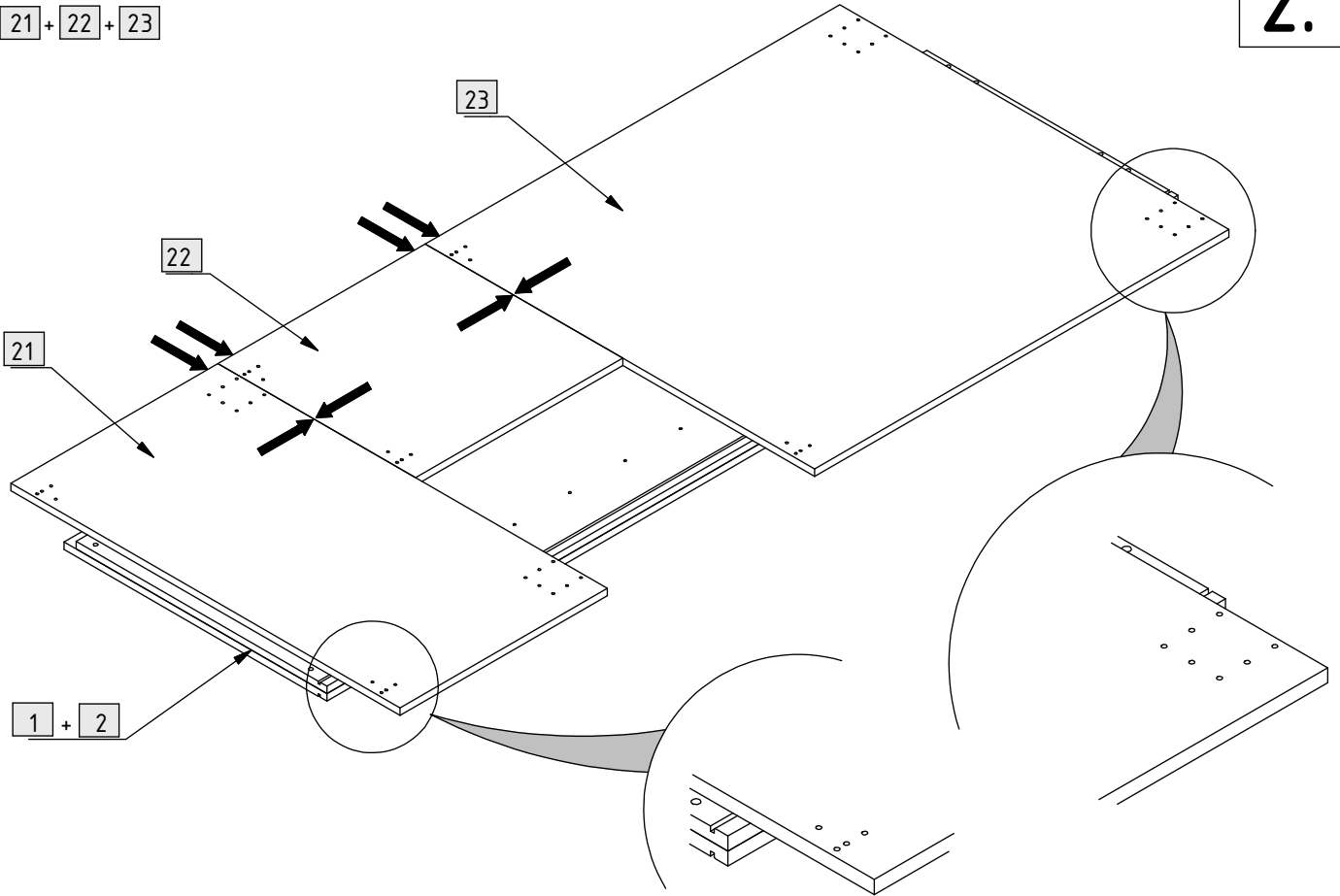


1.



2.

21 + 22 + 23



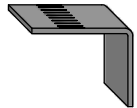
382



19x

4 x 13 mm

801



1x

L=1915 mm

917



1x

L=957 mm

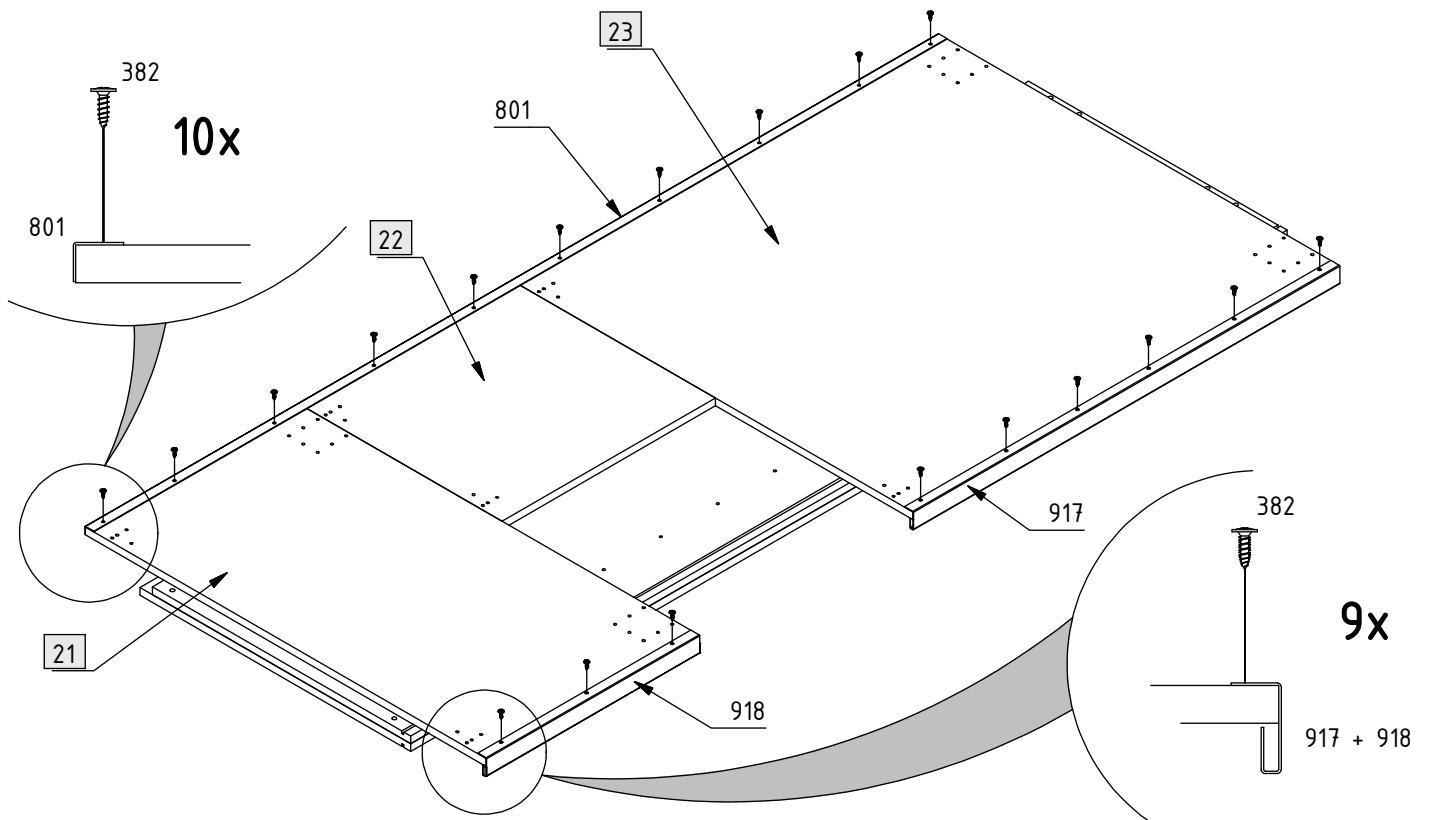
918



1x

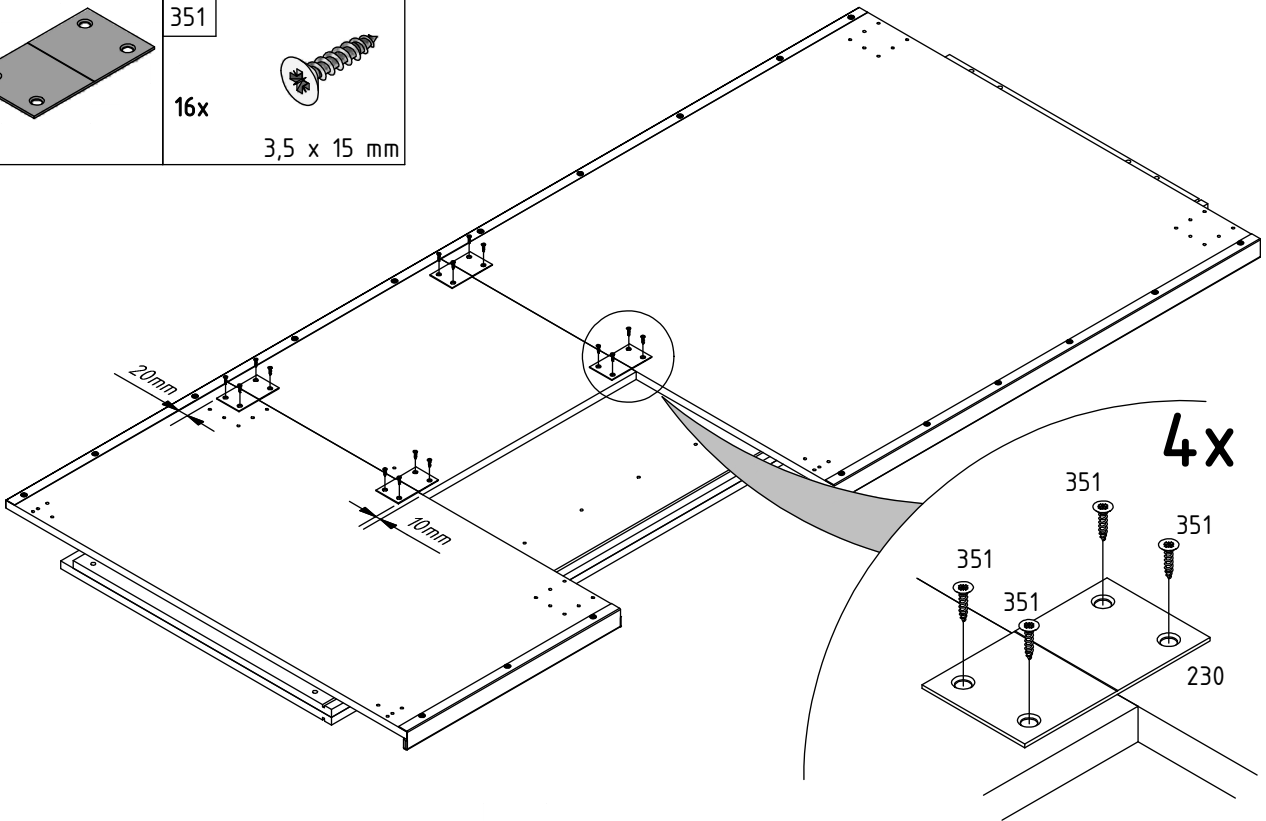
L=478 mm

3.



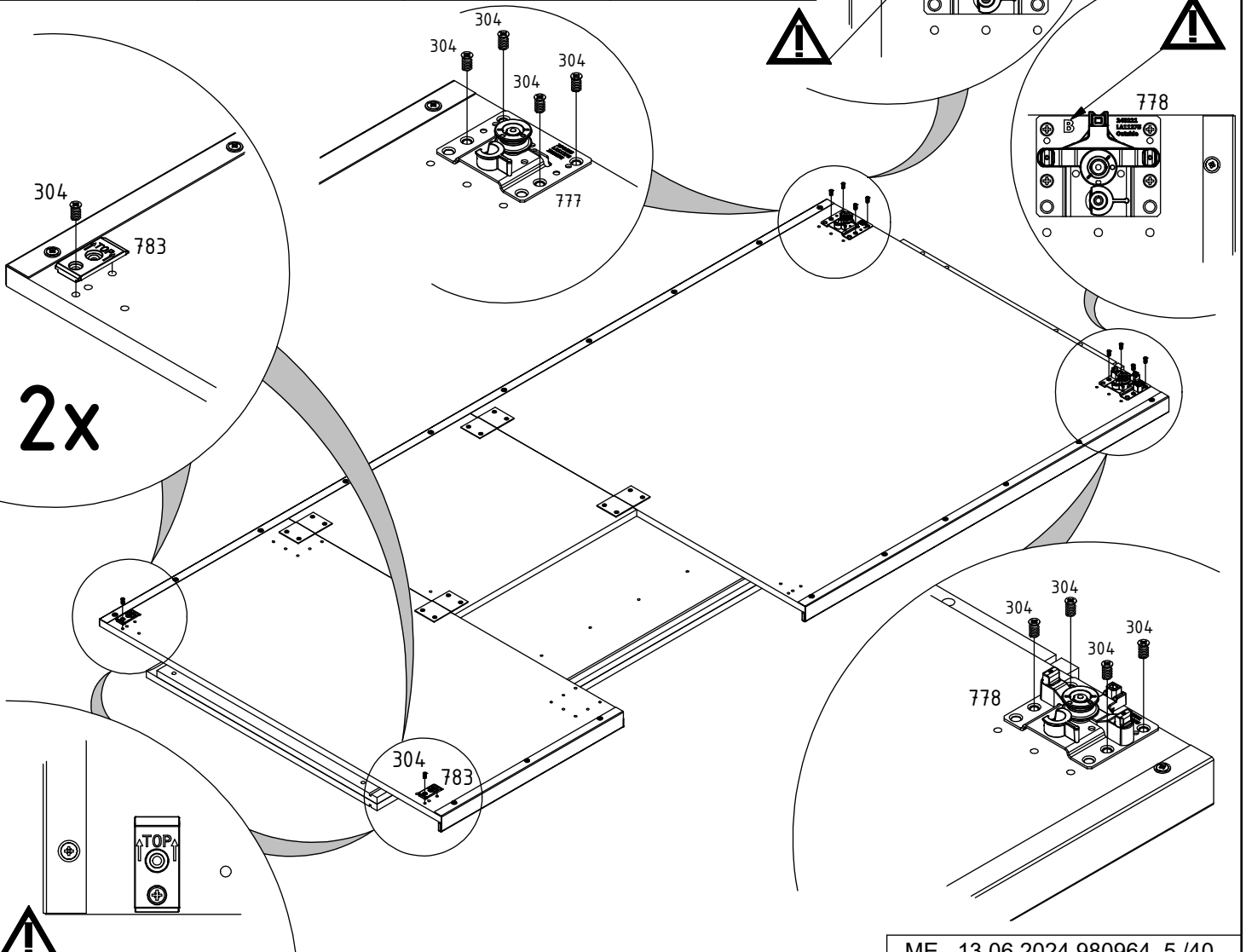
- 230 4x
- 351 16x 3,5 x 15 mm

4.



- 304 10x 6,3 x 10,5 mm
- 777 1x
- 778 1x
- 783 2x

5.



382

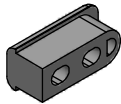
2x



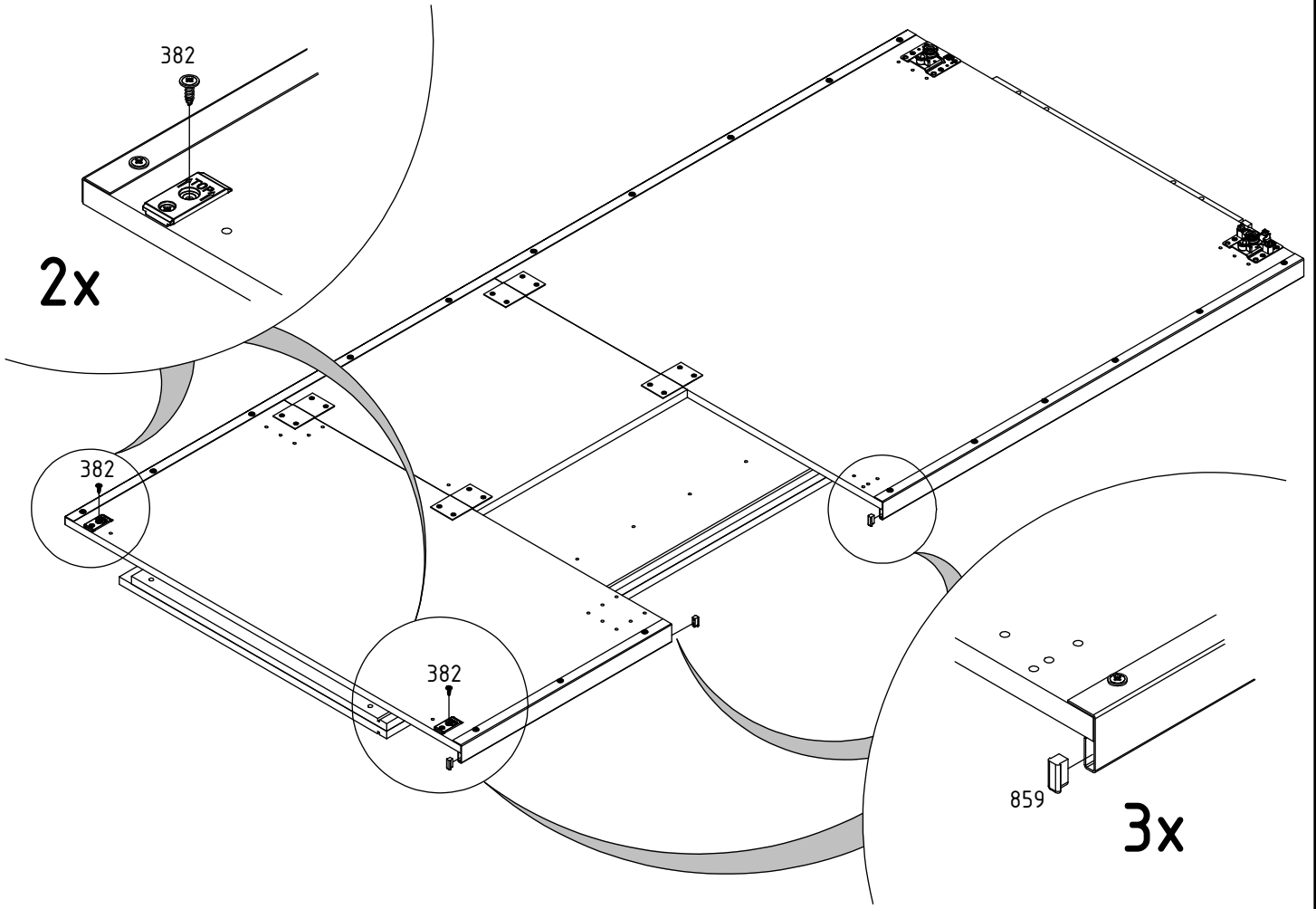
4 x 13 mm

859

3x

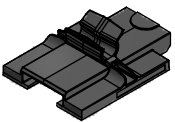


6.

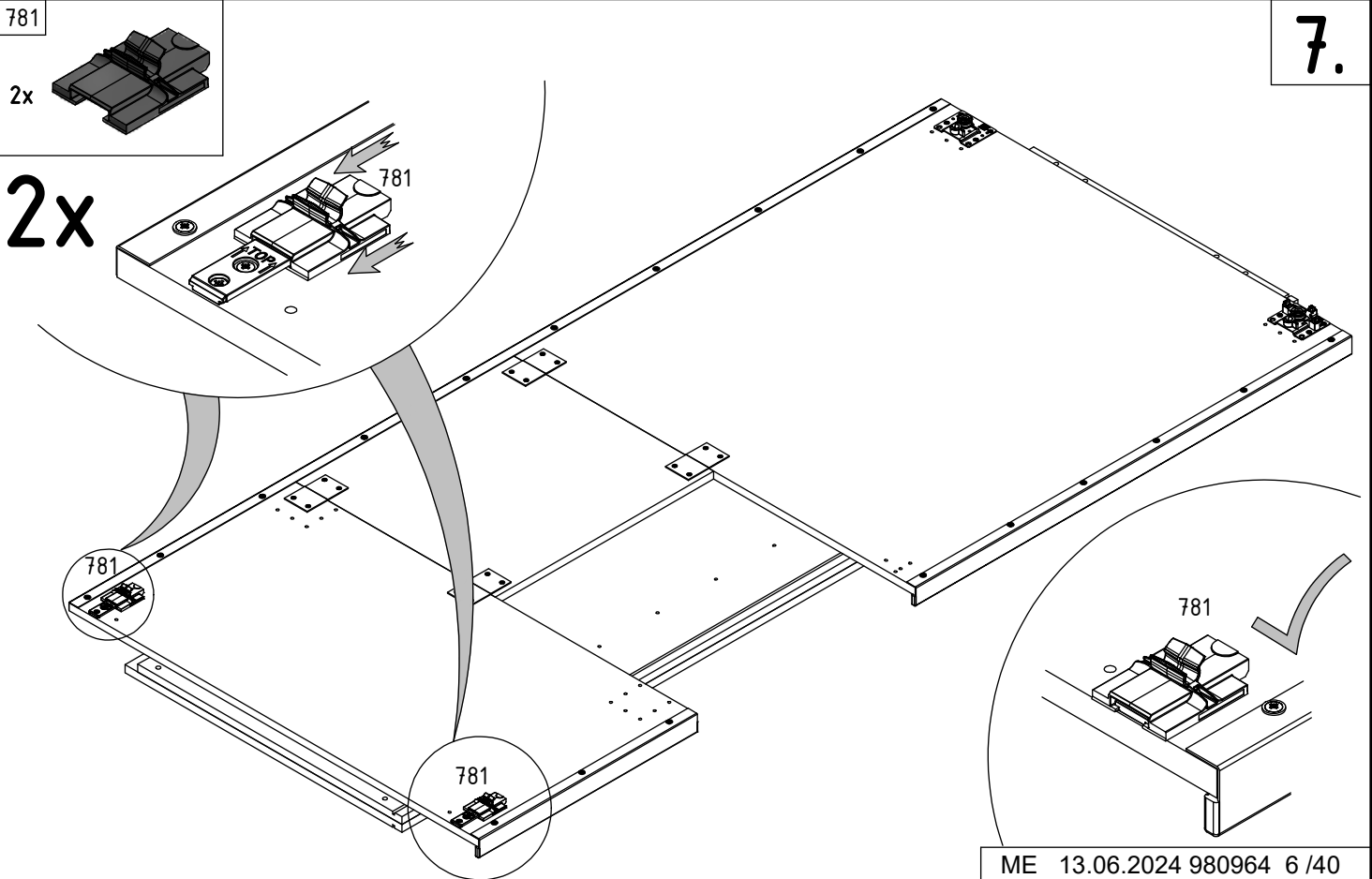


781

2x

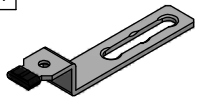


7.



281

1x



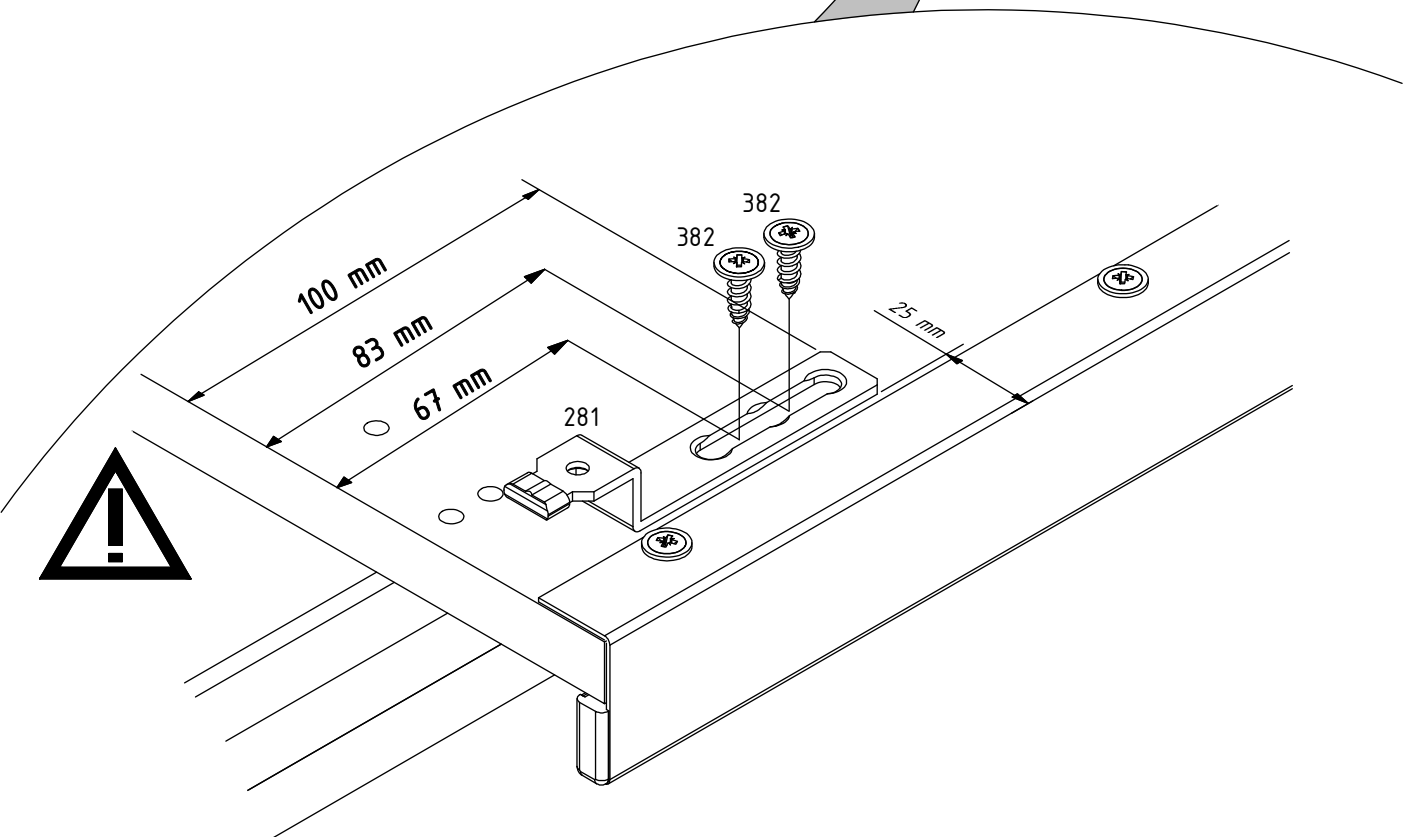
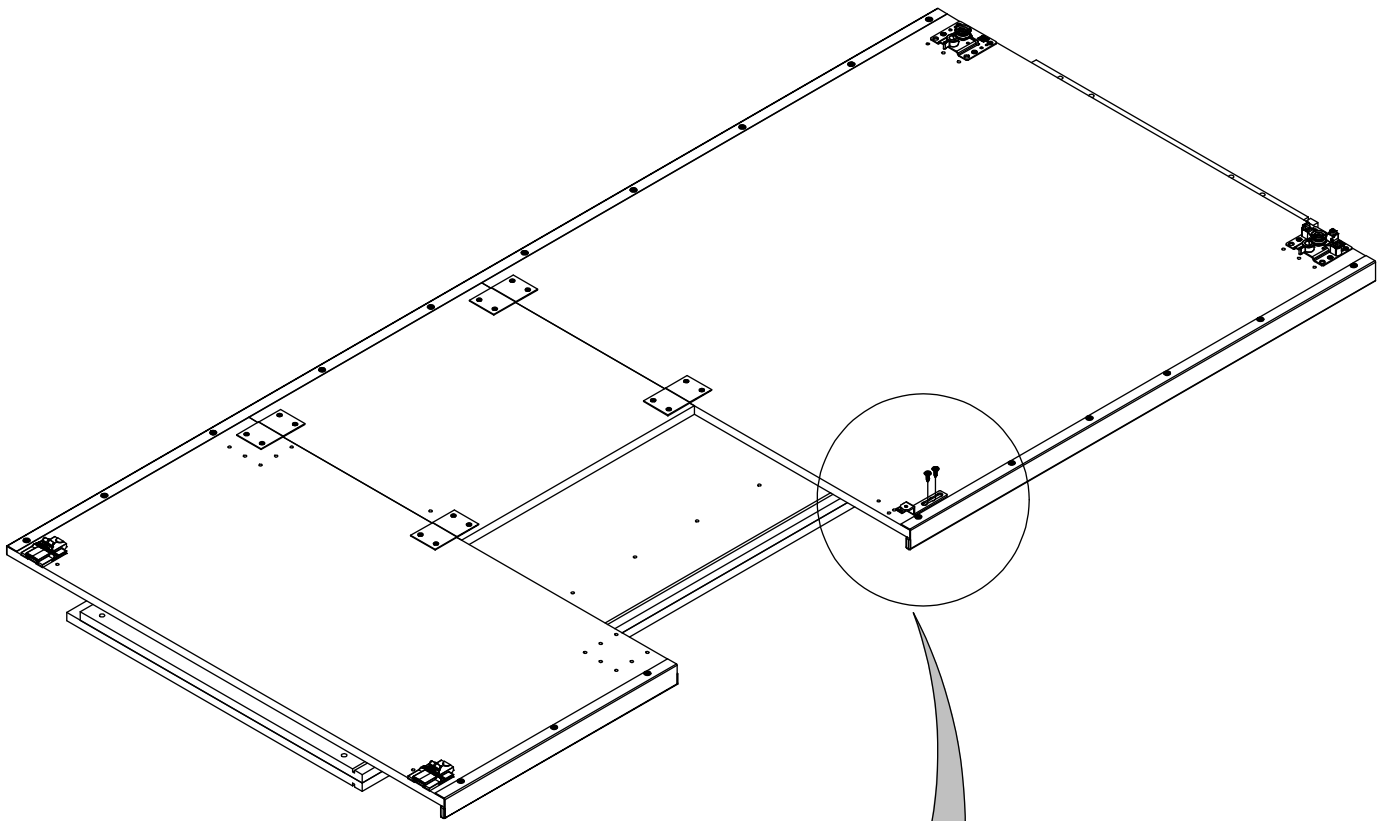
382

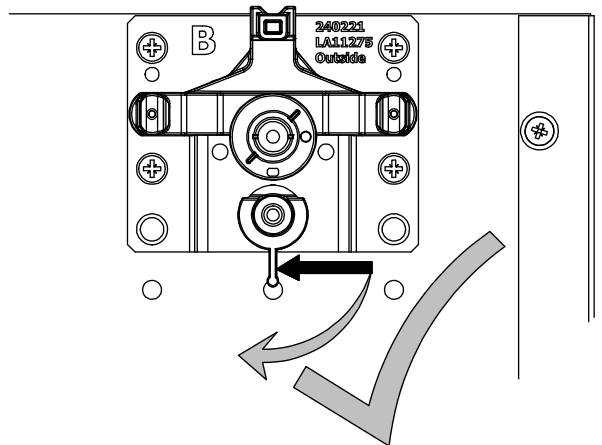
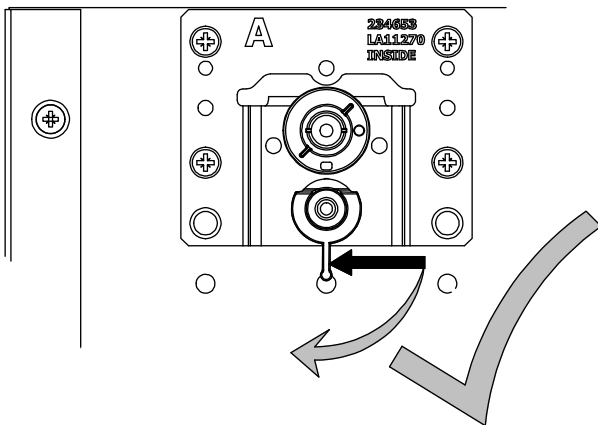
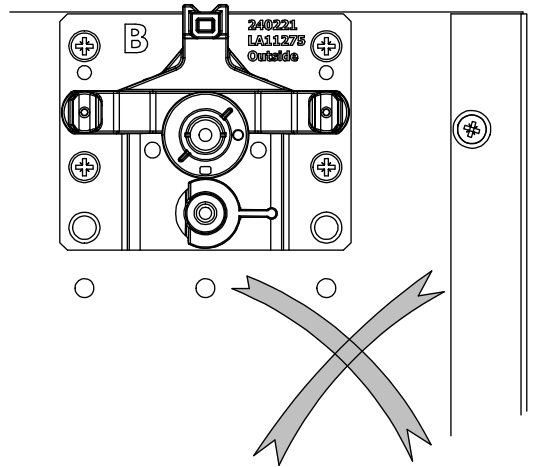
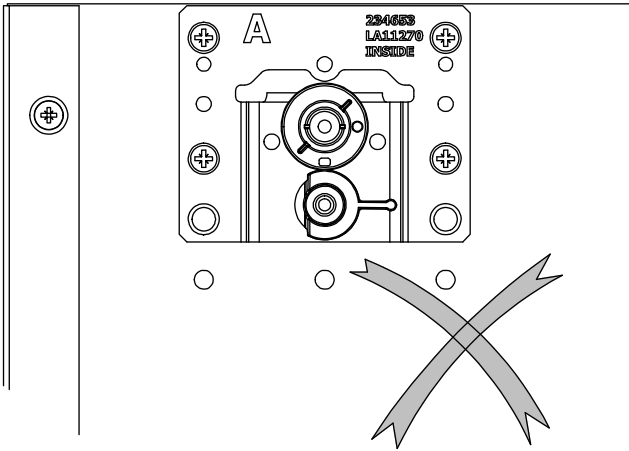
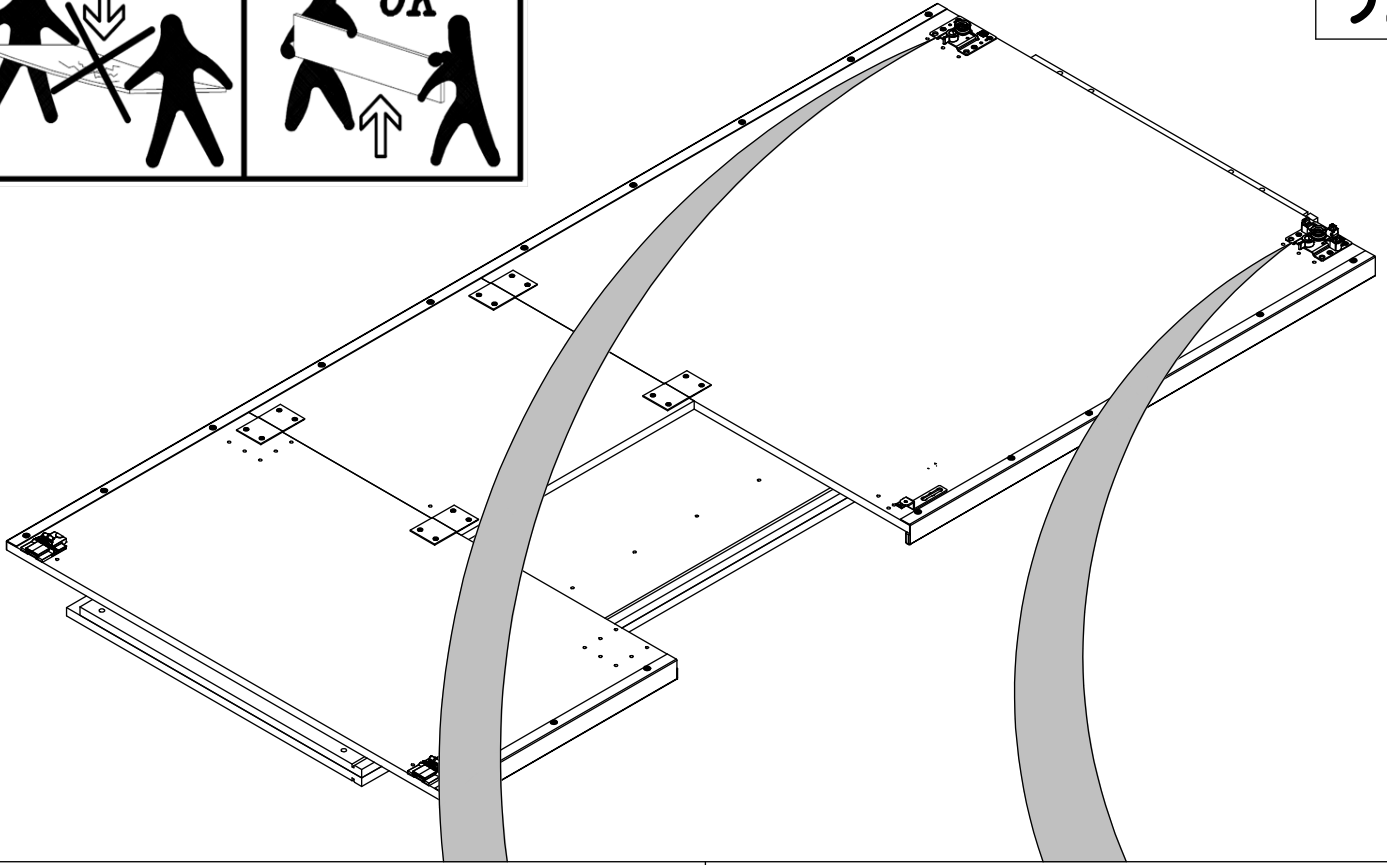
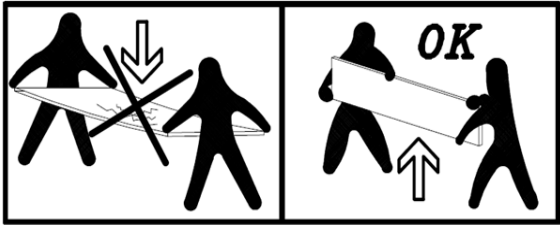
2x



4 x 13 mm

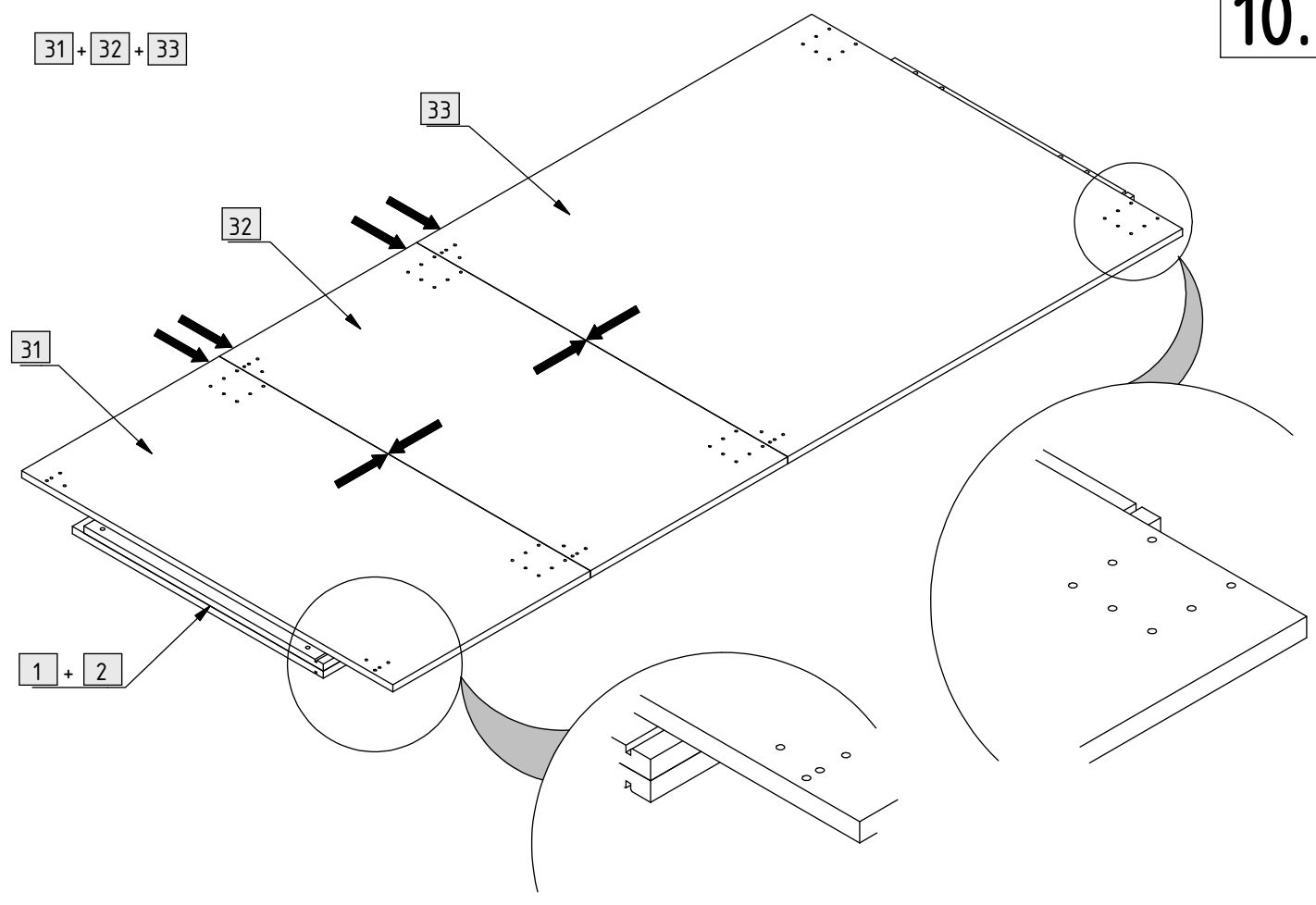
8.


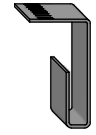


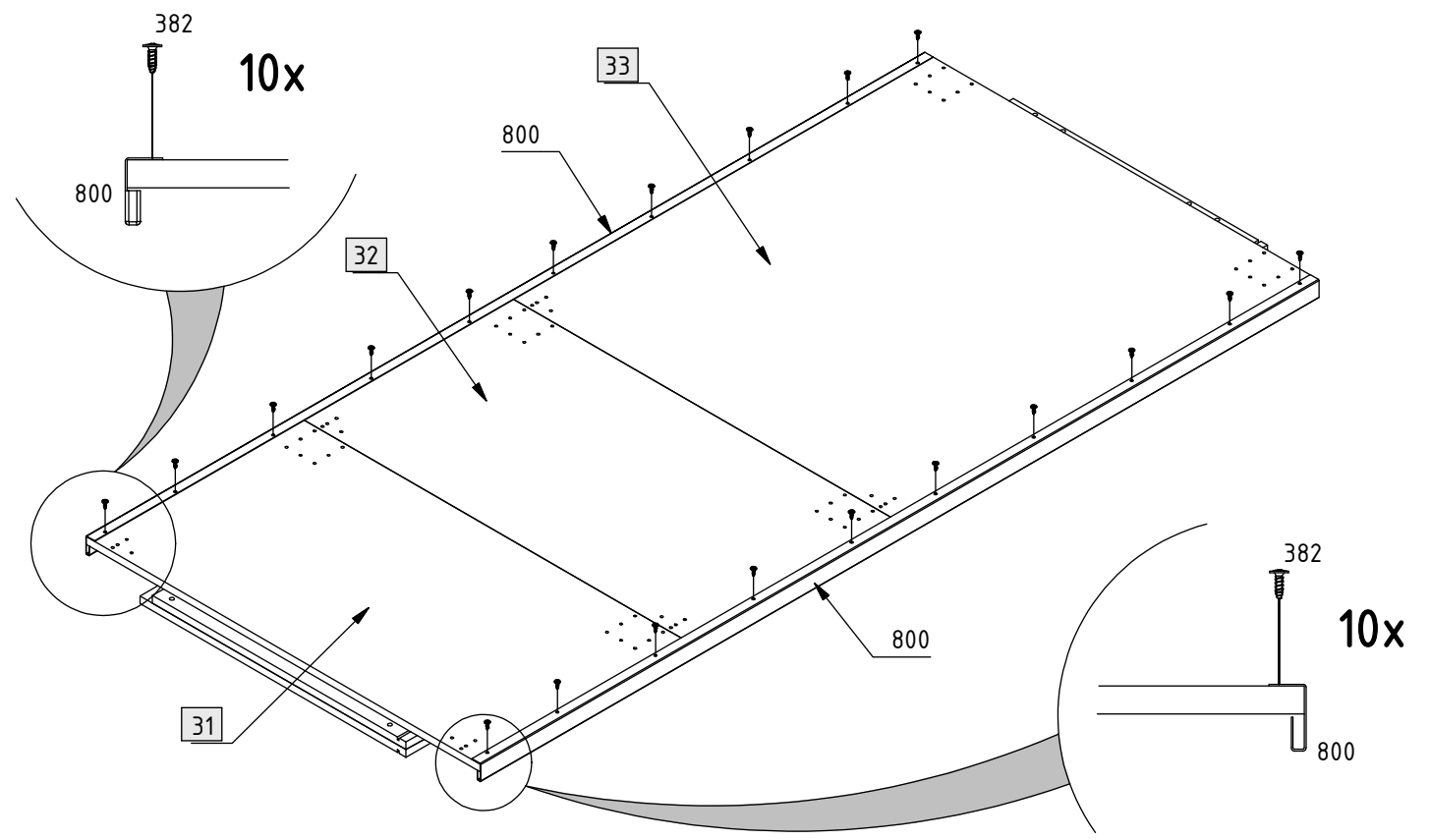


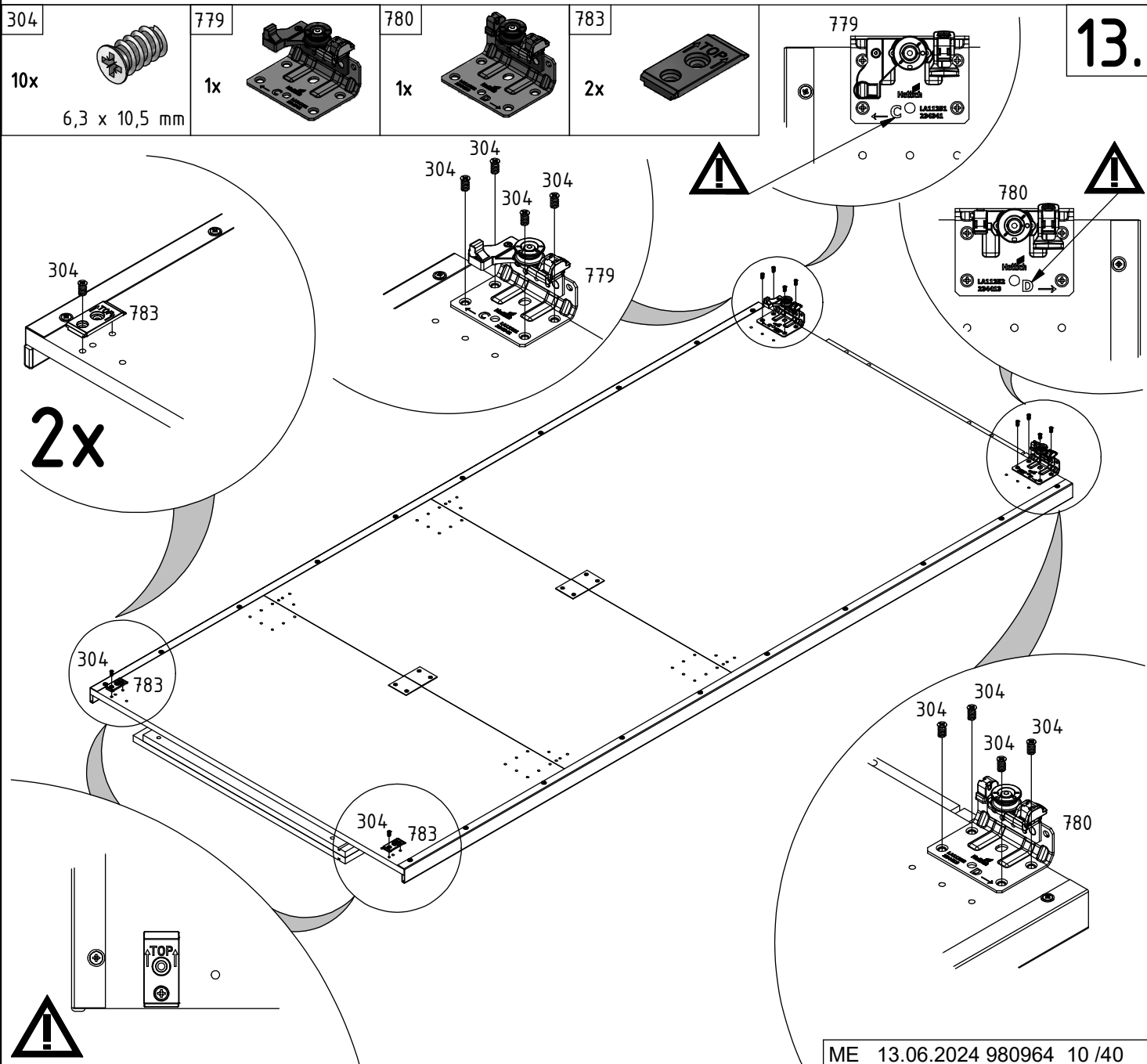
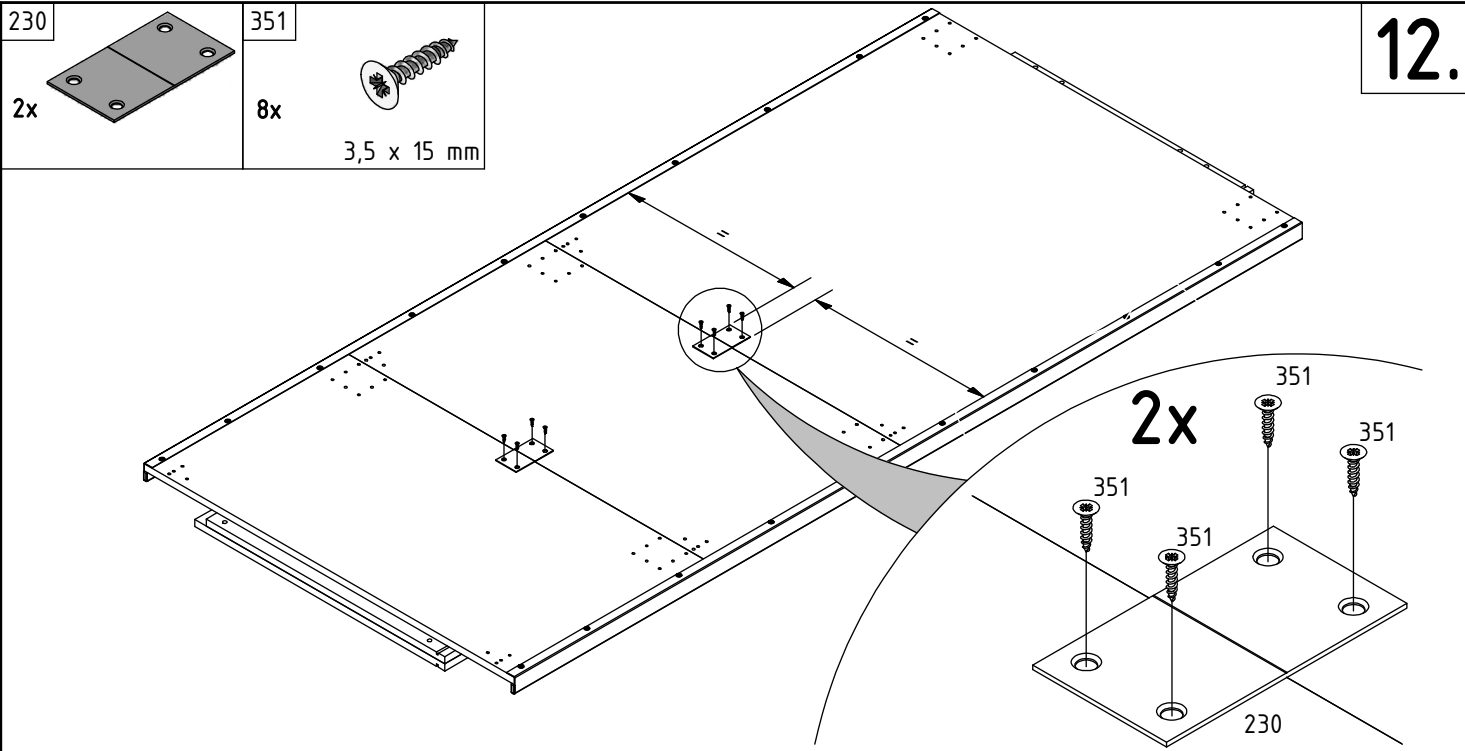


31 + 32 + 33



<p>382</p>  <p>20x</p> <p>4 x 13 mm</p>	<p>800</p>  <p>2x</p> <p>L=1915 mm</p>
--	---





382

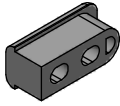
2x



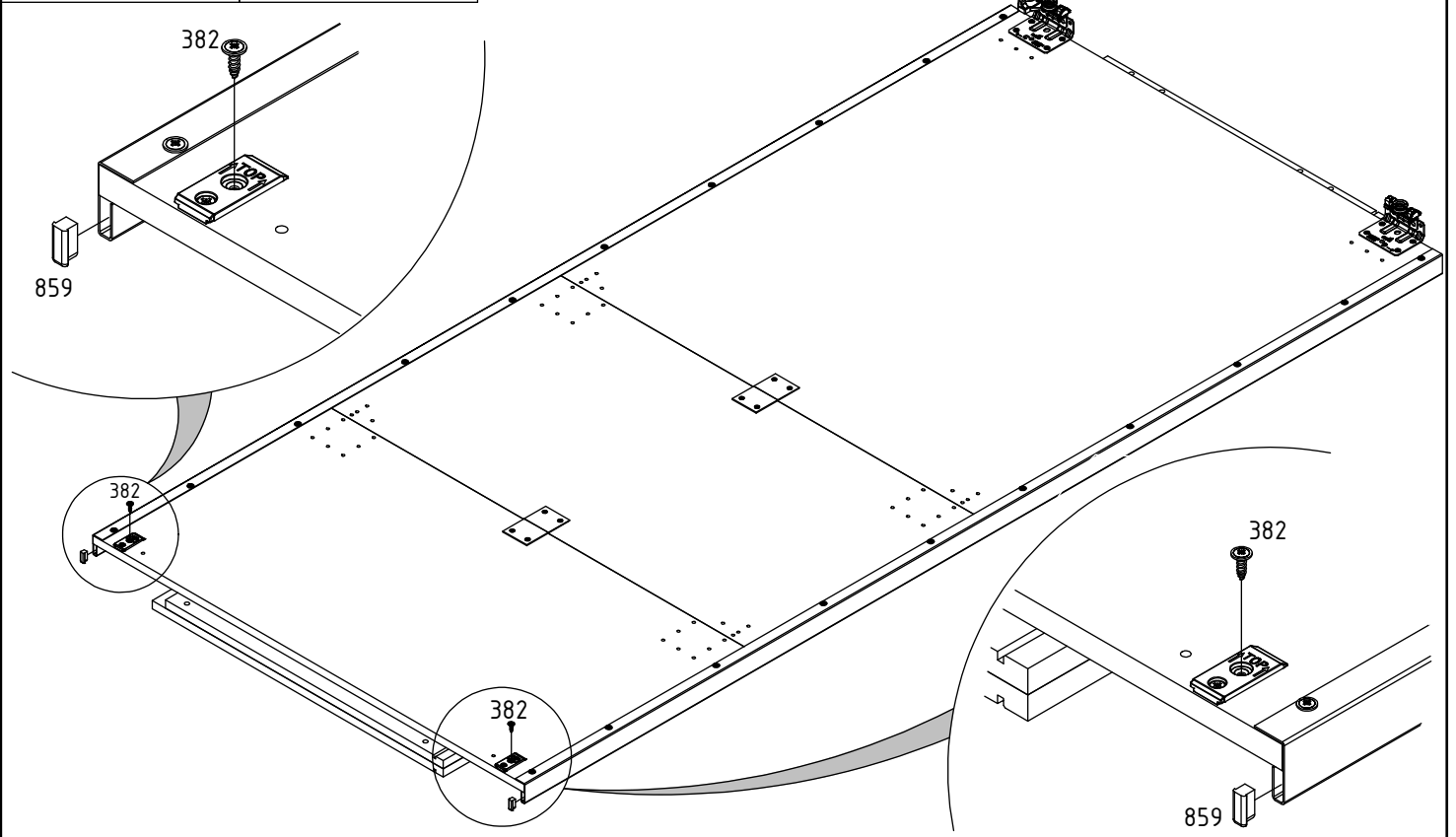
4 x 13 mm

859

2x

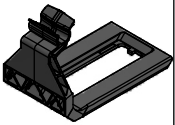


14.

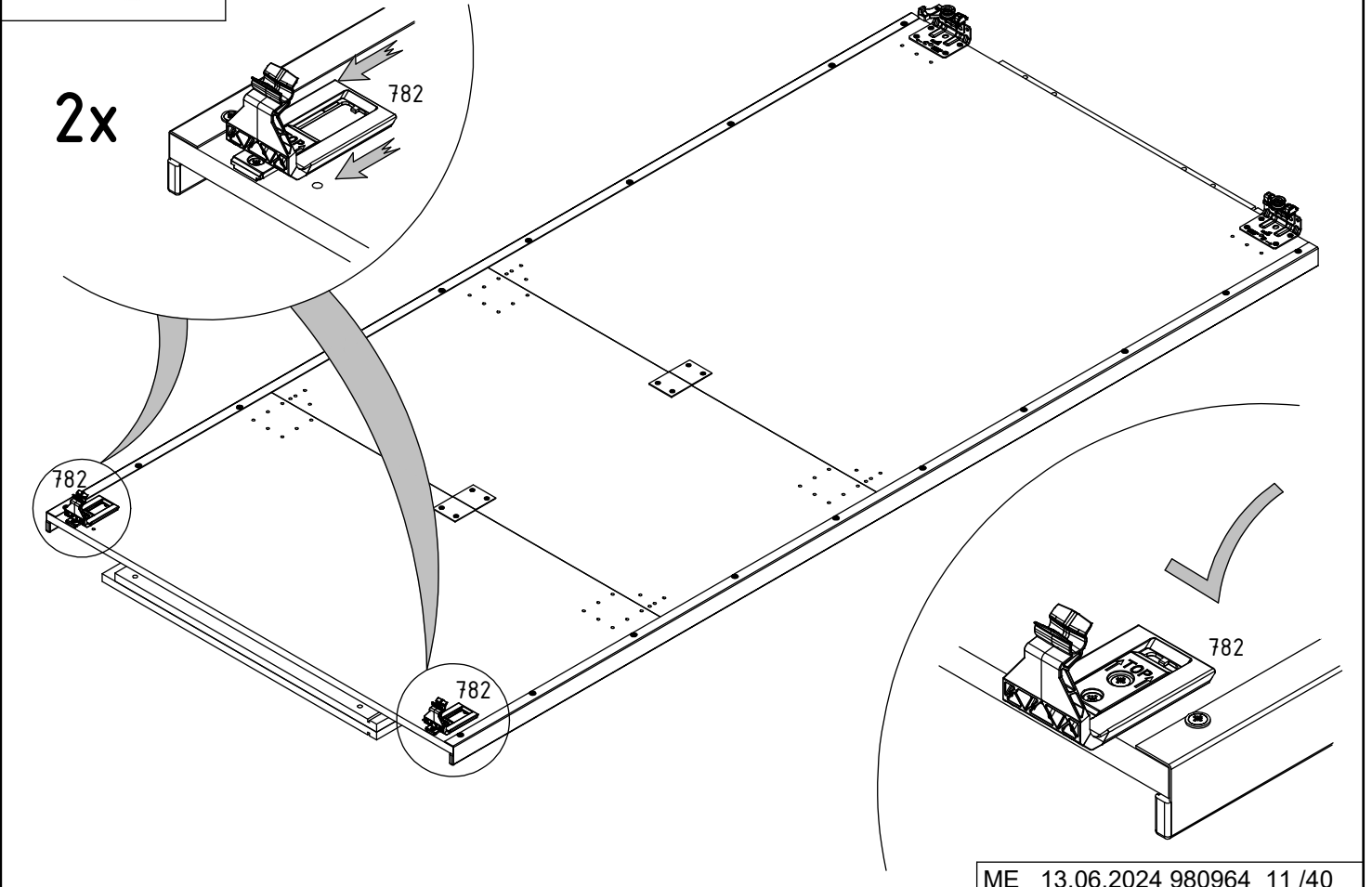


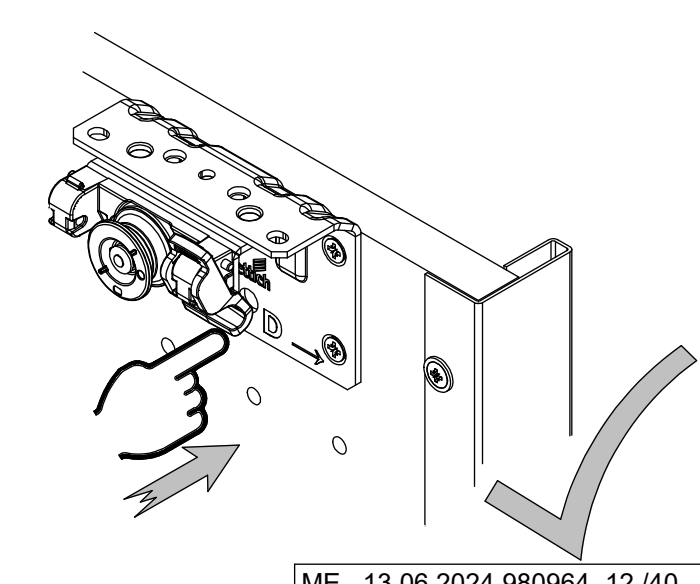
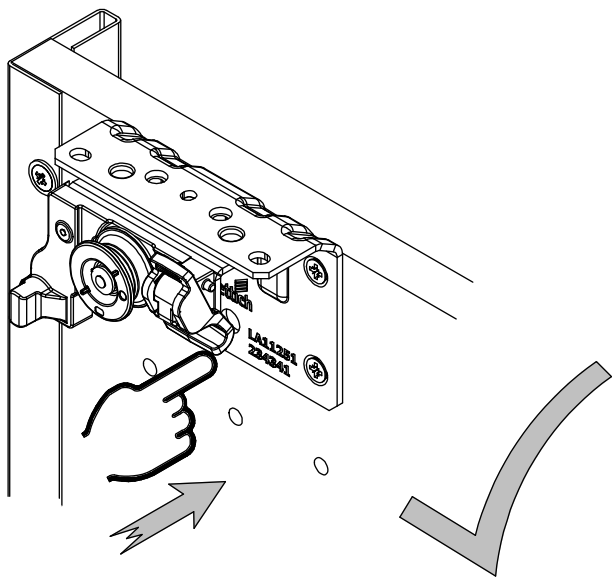
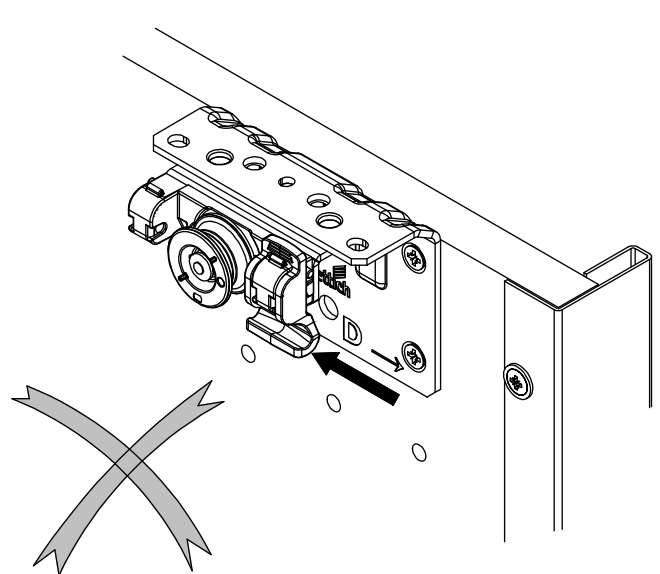
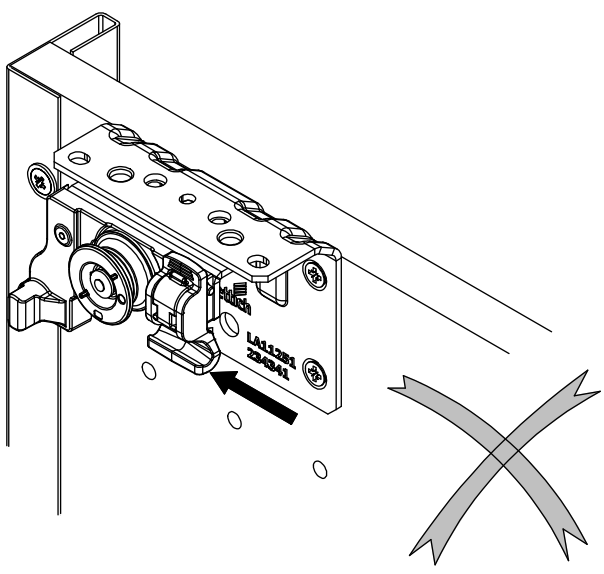
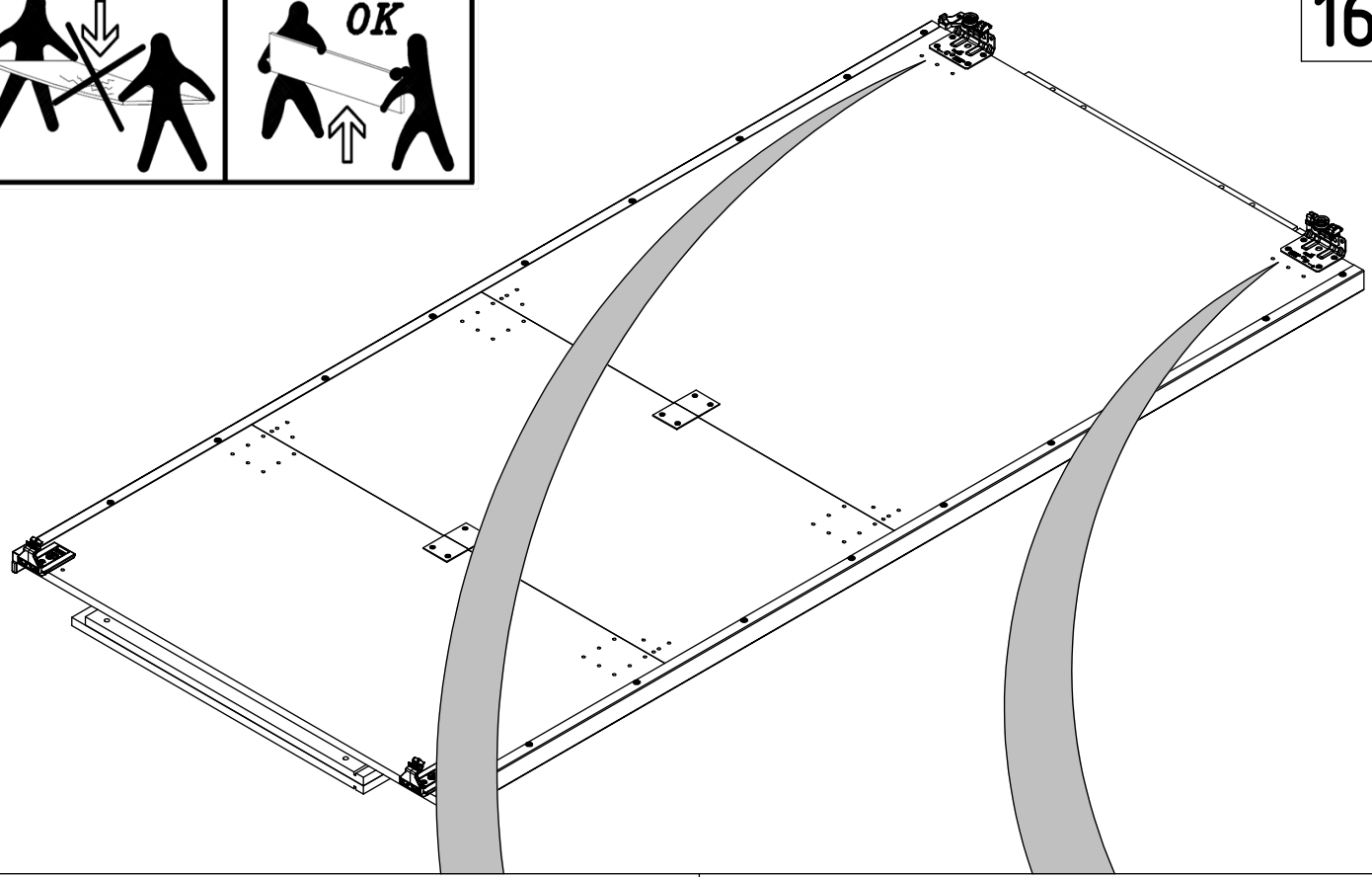
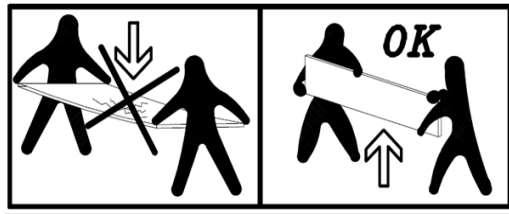
782

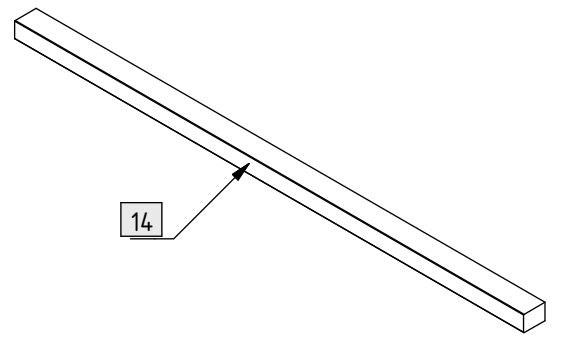
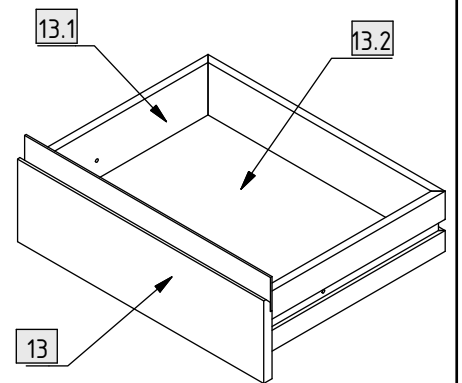
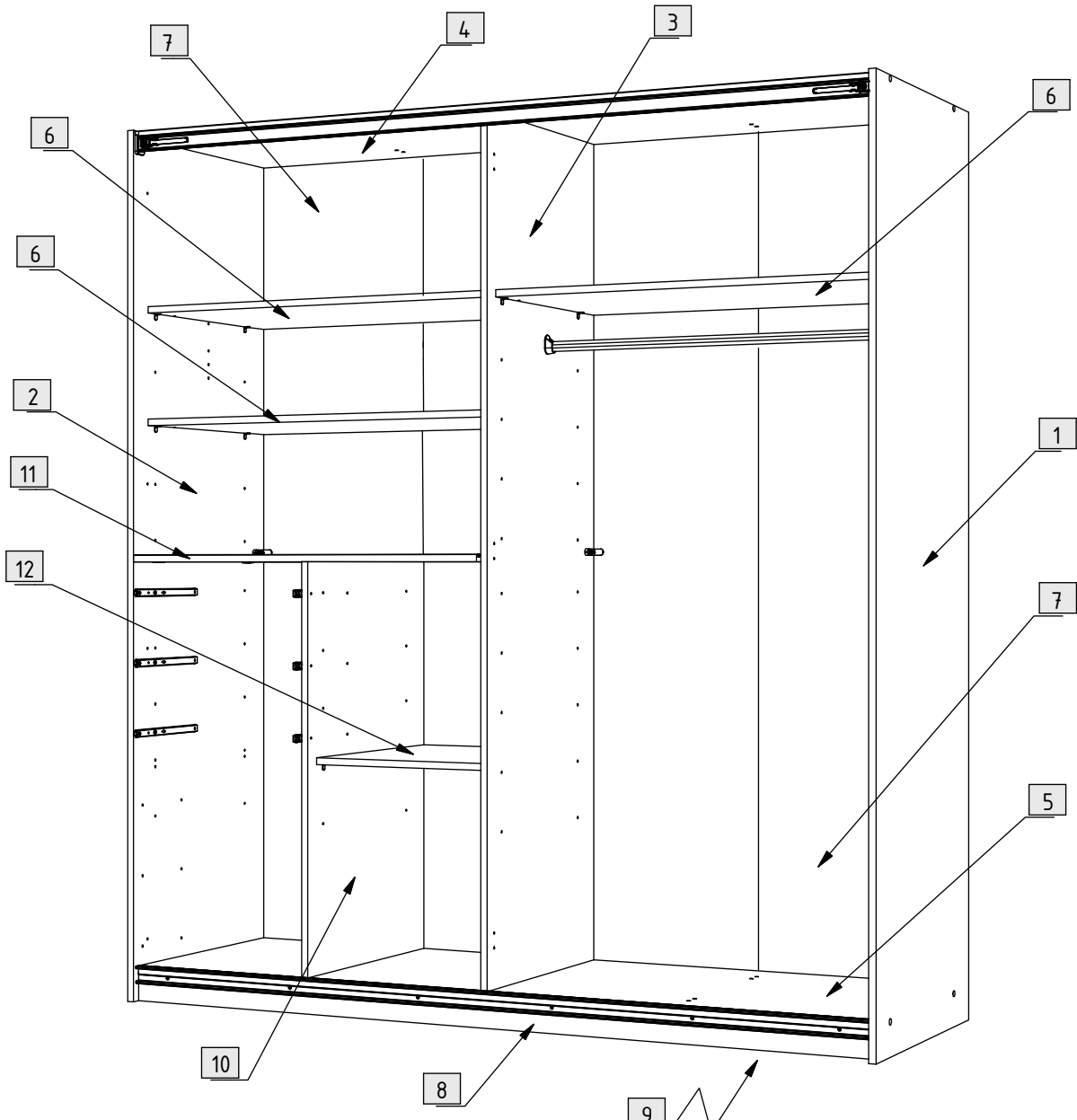
2x



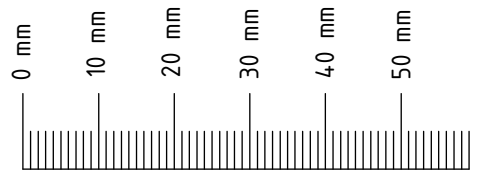
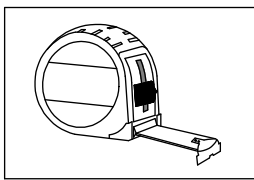
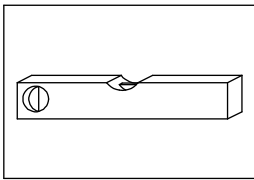
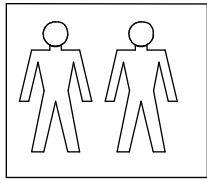
15.



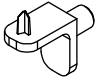
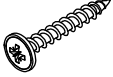
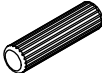



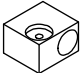
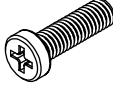
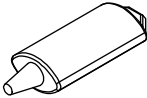
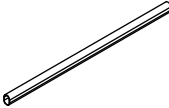
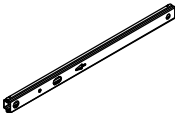
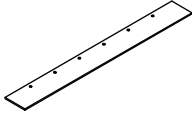


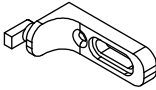
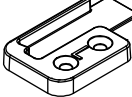

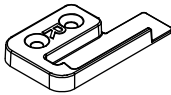





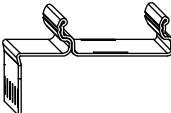
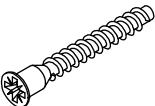
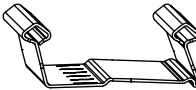
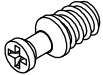






Callout	Part Number	Quantity	Dimensions (mm)
1	603724	1x	1967 x 608 x 15 mm
2	619724	1x	1967 x 580 x 15 mm
3	601324	1x	1873 x 560 x 15 mm
4	660724	1x	1757 x 560 x 15 mm
5	660724	1x	1757 x 560 x 15 mm
6	663424	3x	871 x 500 x 15 mm
7	-	2x	1887 x 889 x 2,5 mm
8	660824	1x	1757 x 64 x 15 mm
9	660999	1x	1757 x 64 x 15 mm
10	621024	1x	914 x 539 x 15 mm
11	619324	1x	871 x 560 x 15 mm
12	665024	1x	428 x 500 x 15 mm
13	619624	3x	437 x 126 x 15 mm
13.1	-	3x	1053 x 92 x 12 mm
13.2	-	3x	406 x 313 x 2,5 mm
14	-	1x	476 x 20 x 15 mm



102	8			351	26		3,5 x 15 mm
181	16			354	8		3,5 x 25 mm
190	22		Ø8 x 30 mm	382	18		4 x 13 mm
201	2			408	6		M4 x 9 mm
203	4			441	2		M6 x 20 mm
204	3			746	1		
215	6			820	3		
220	8			885	2		
221	4			886	1		
240	4			887	1		
245	2			890	1		L = 870 mm
303	4		6 x 10 mm	891	2		
305	12		6 x 9 mm	913	1		L = 1754 mm
320	10		6 x 50 mm	915	1		L = 1756 mm
330	4						

382

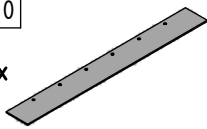
18x



4 x 13 mm

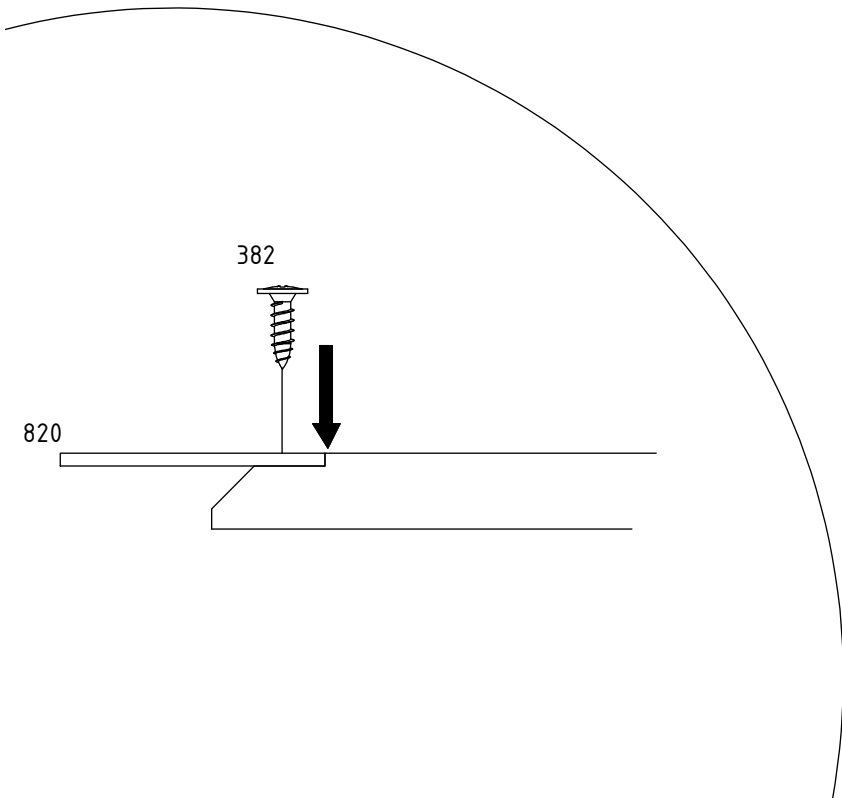
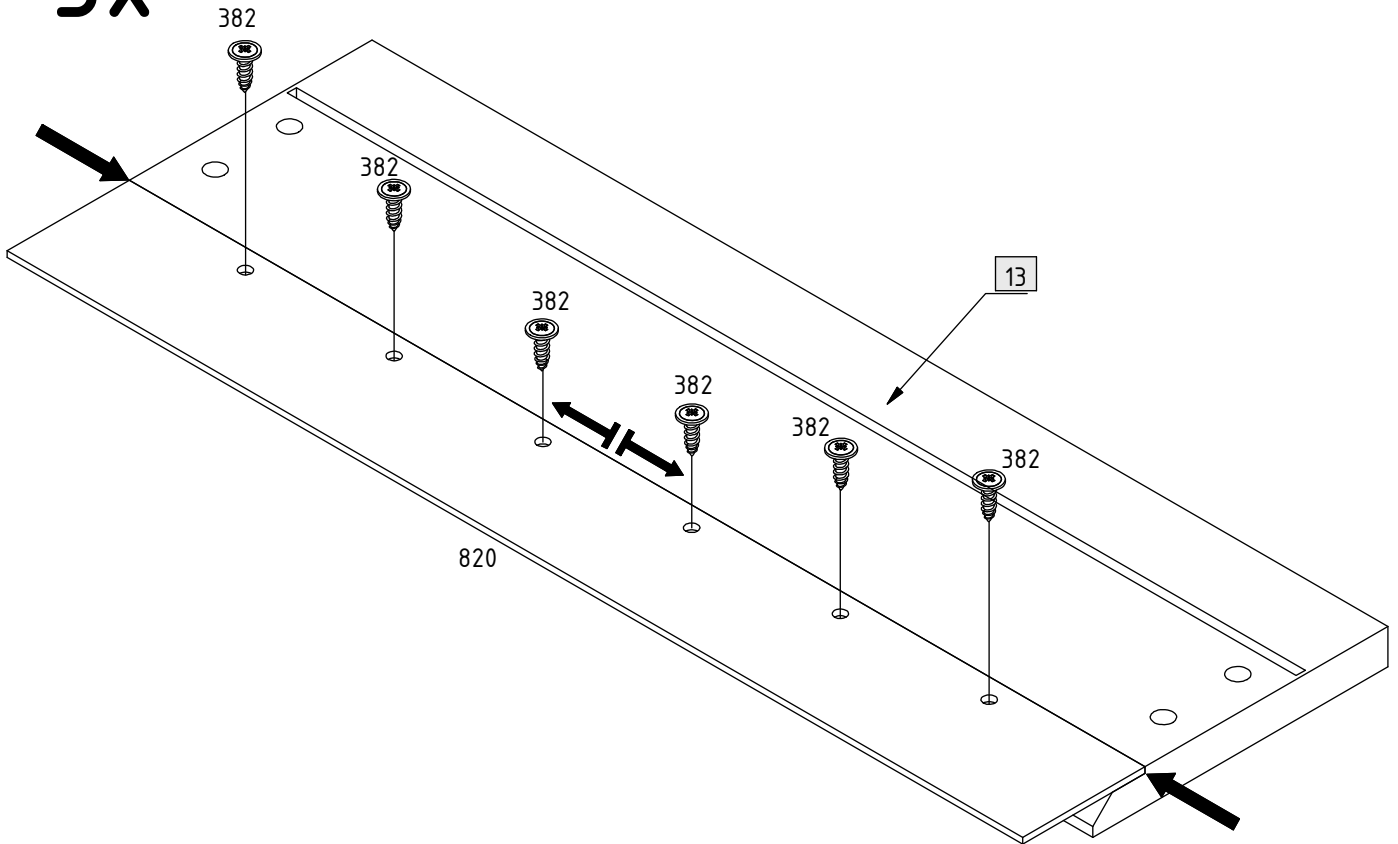
820

3x

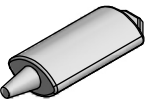


17.

3x

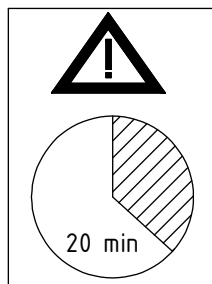
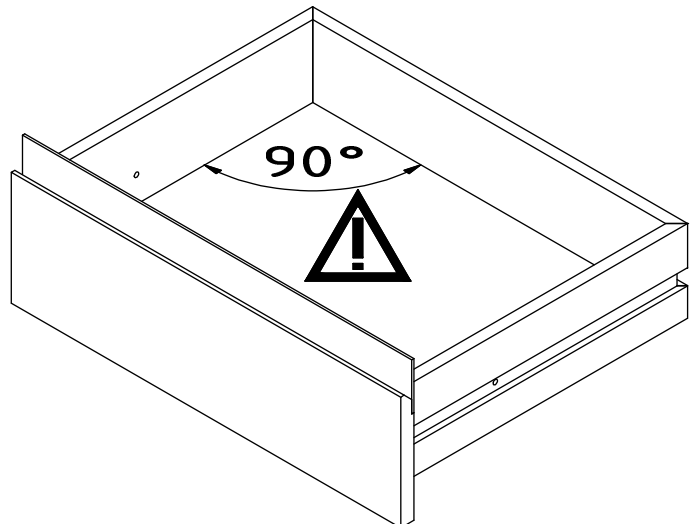
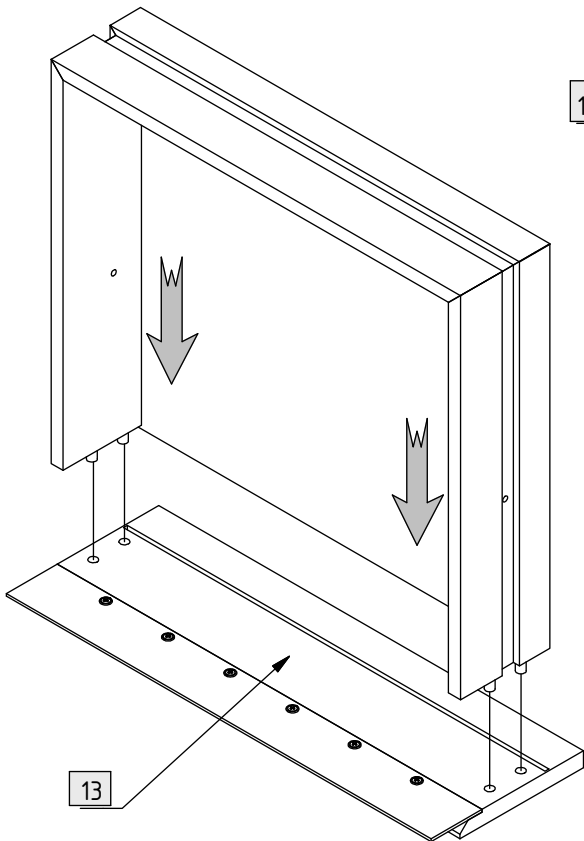
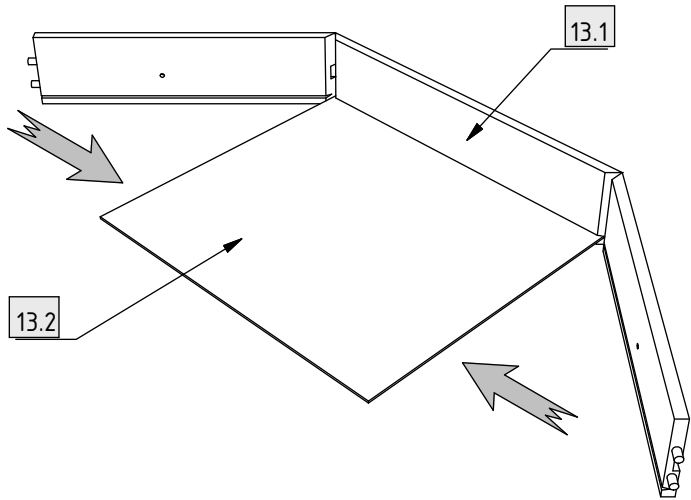
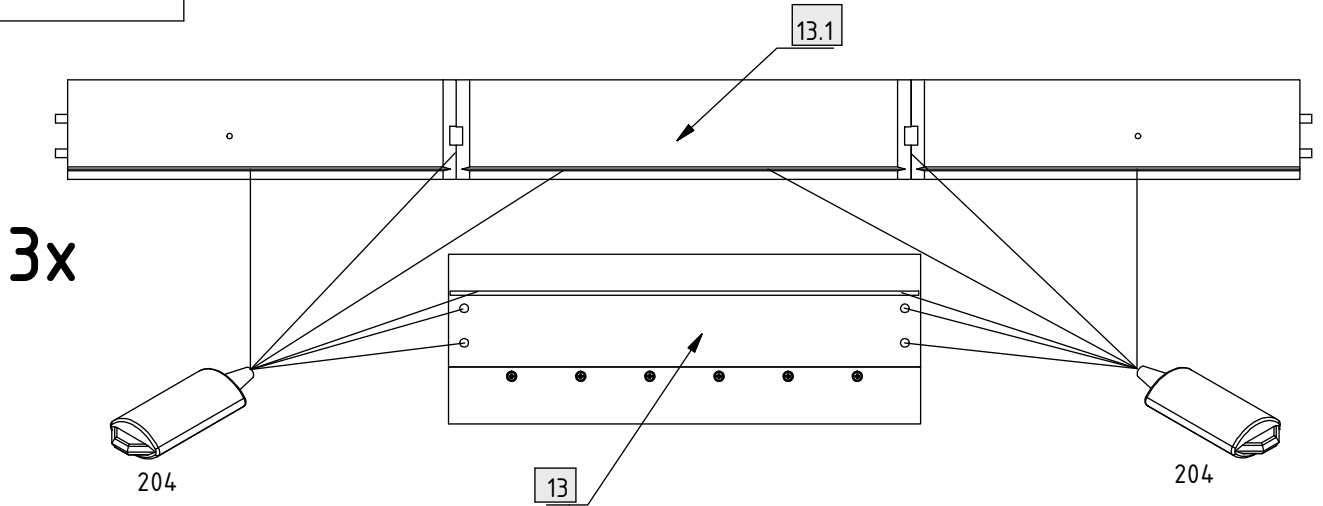


204



3x

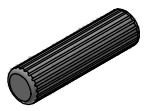
18.





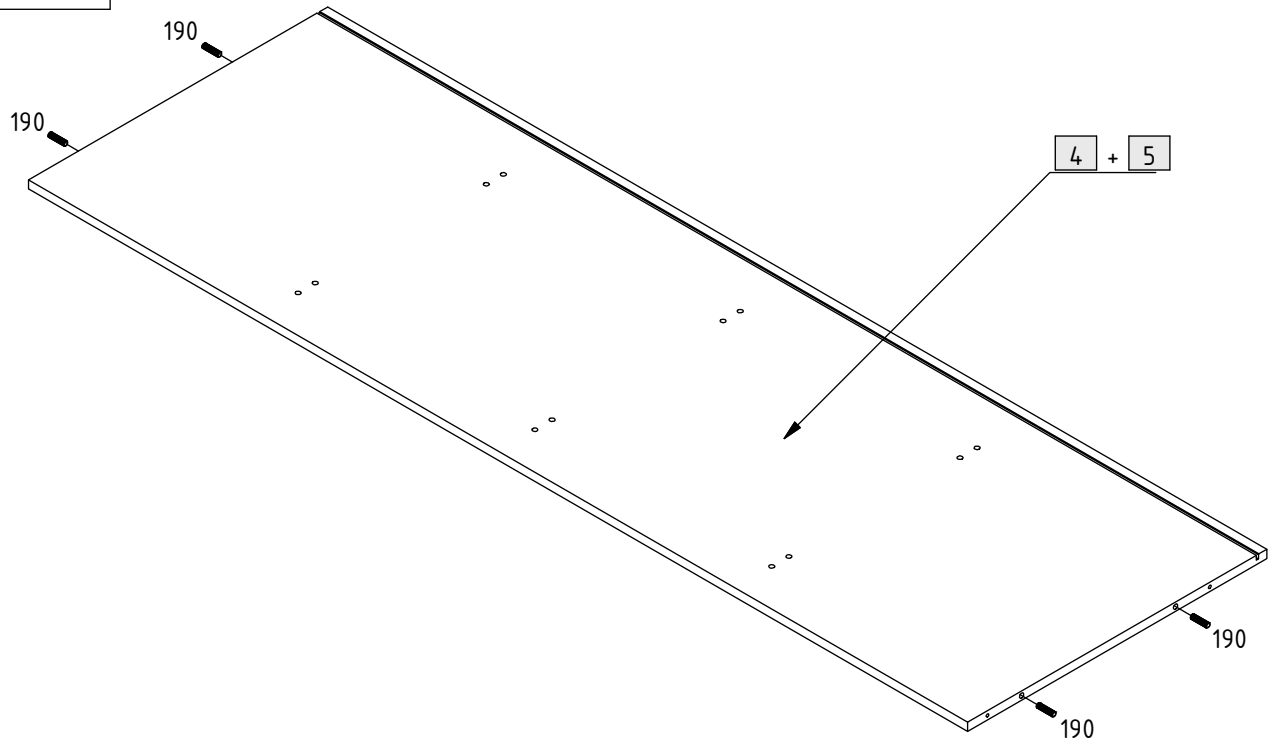
190

8x



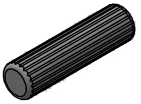
Ø8 x 30 mm

19.



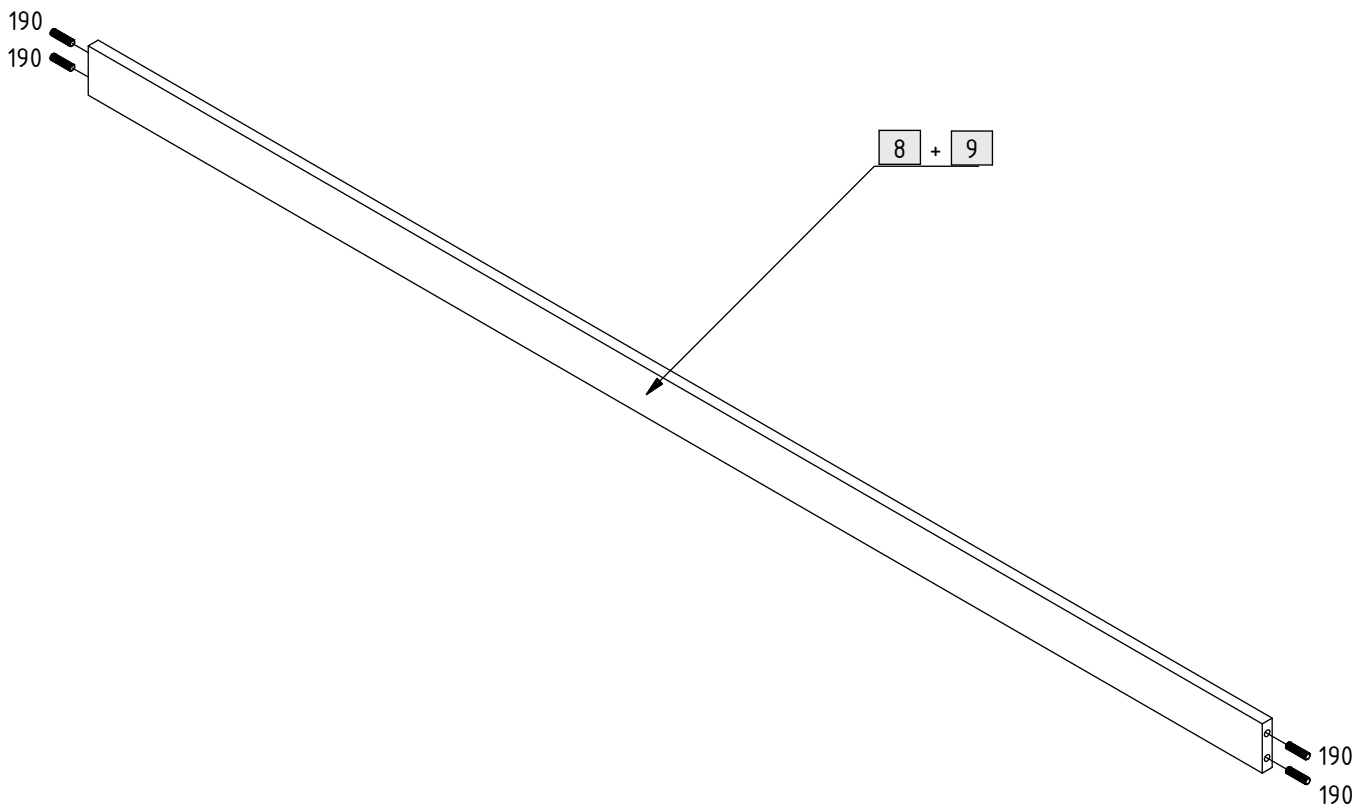
190

8x

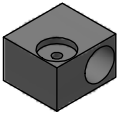


Ø8 x 30 mm

20.



203



4x

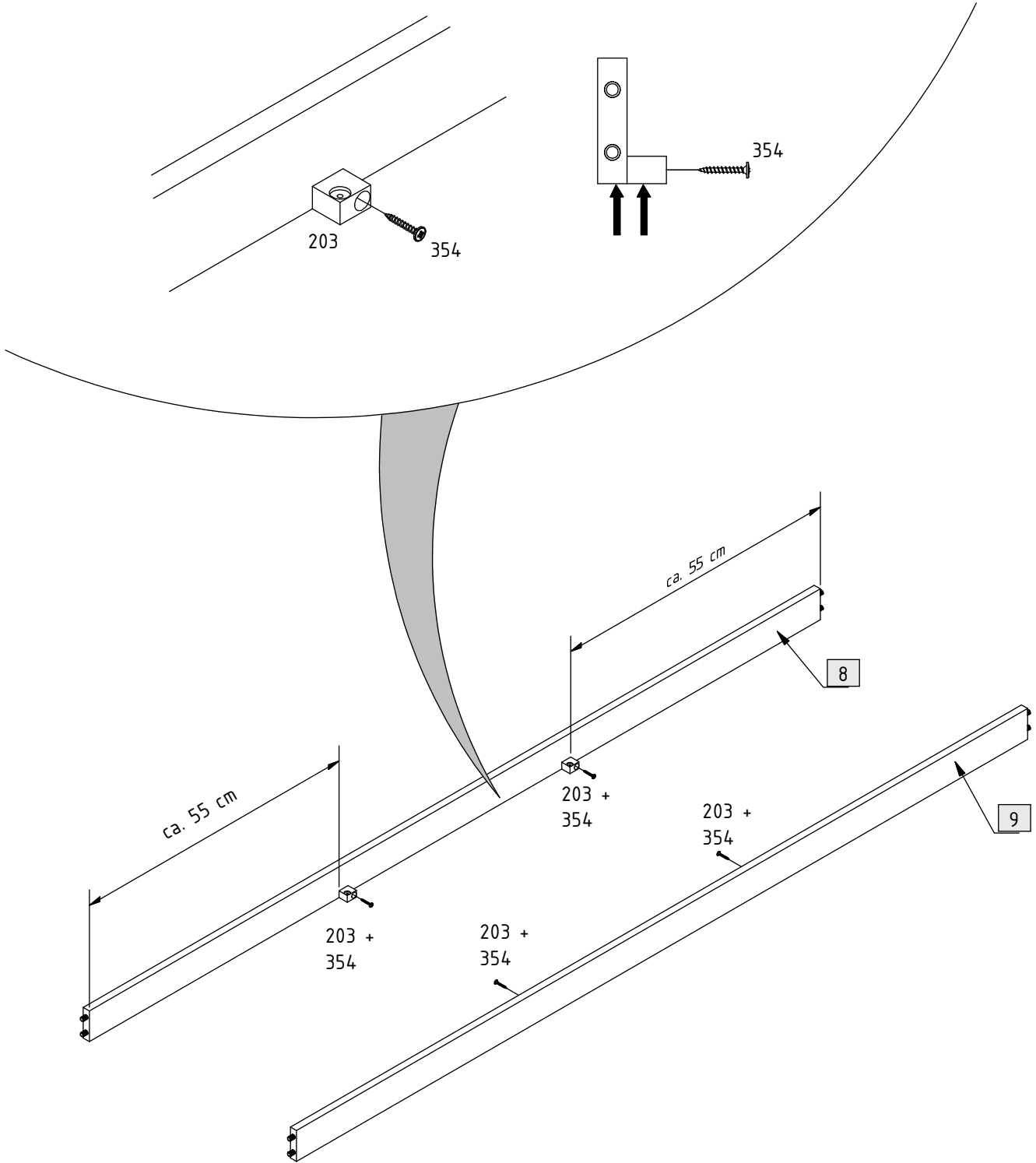
354



4x

3,5 x 25 mm

21.



354

4x

3,5 x 25 mm



22.

4x

354



203

8

354

354

354

354

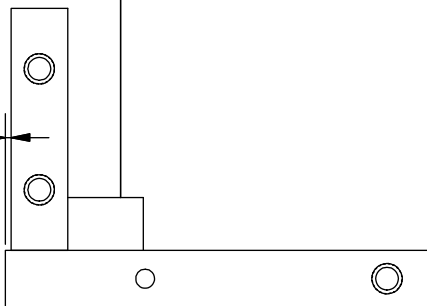
9

5

354

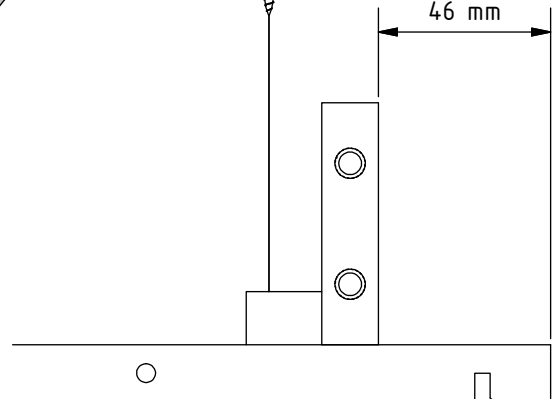


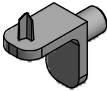

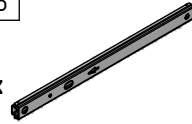
1 mm






354

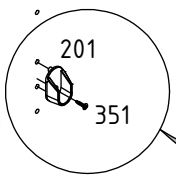
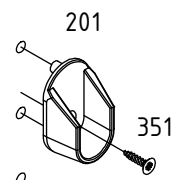
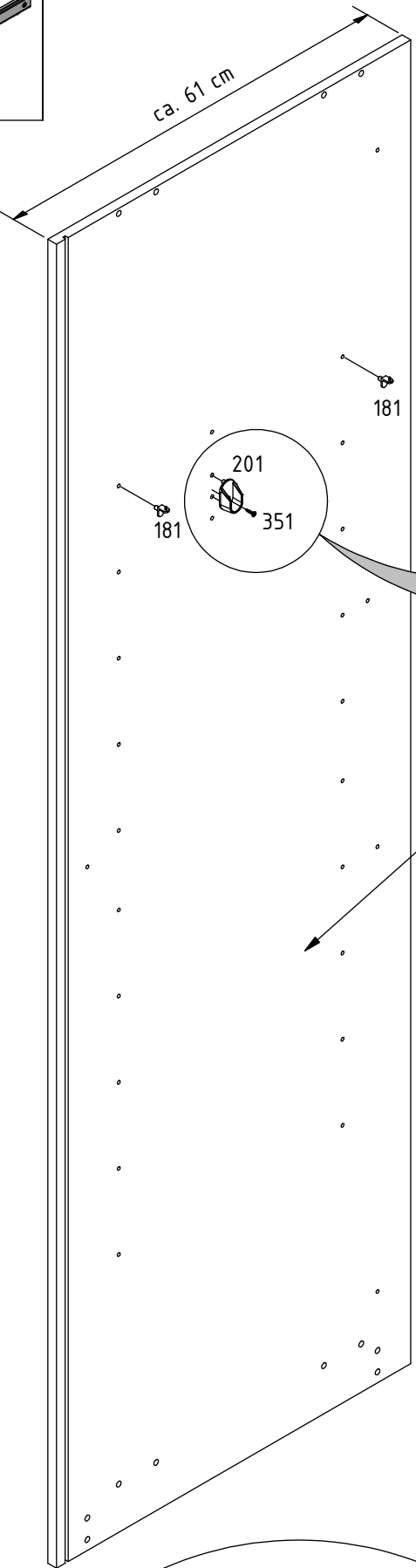
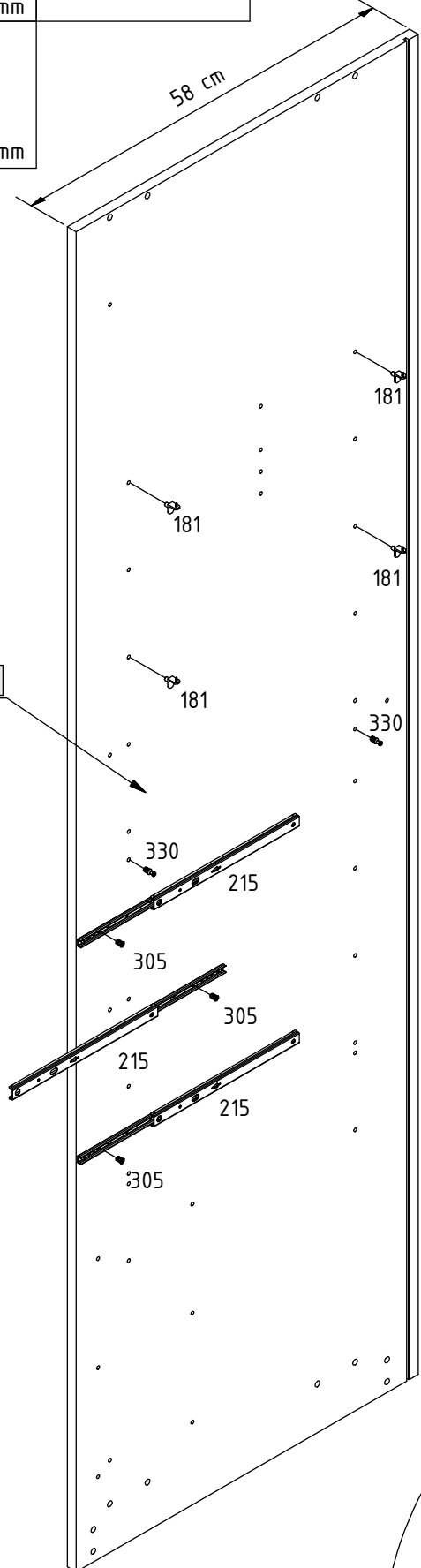
46 mm



181		201		215	
6x		1x		3x	

305		330	
6x		2x	
6 x 9 mm			

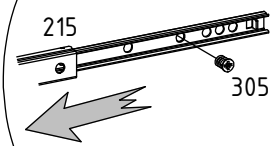
351	
1x	
3,5 x 15 mm	



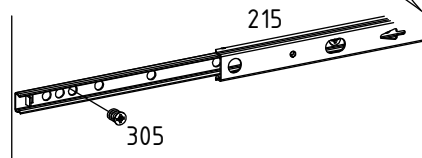
2

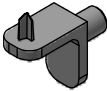
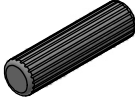


1

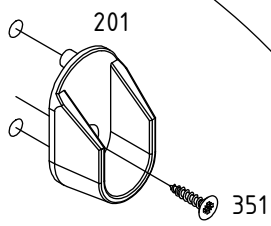
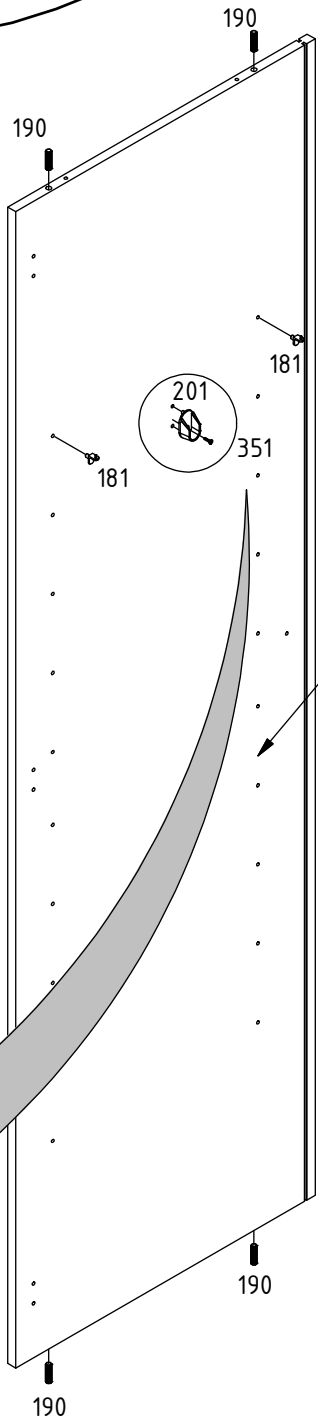
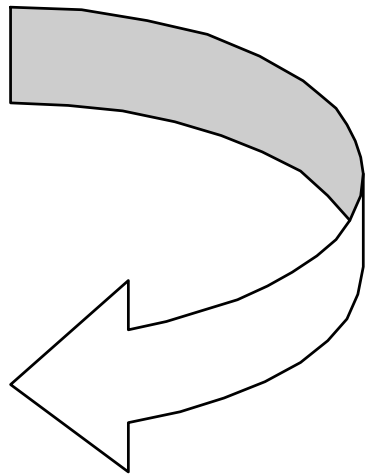
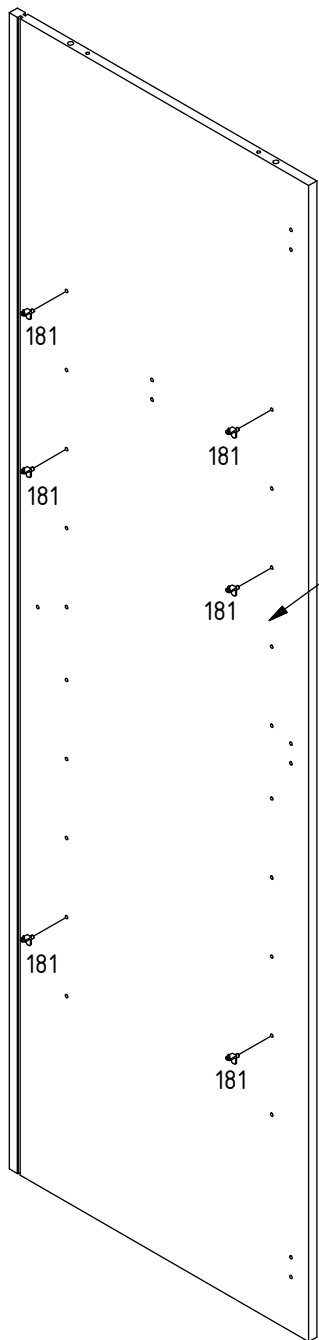
2.



1.



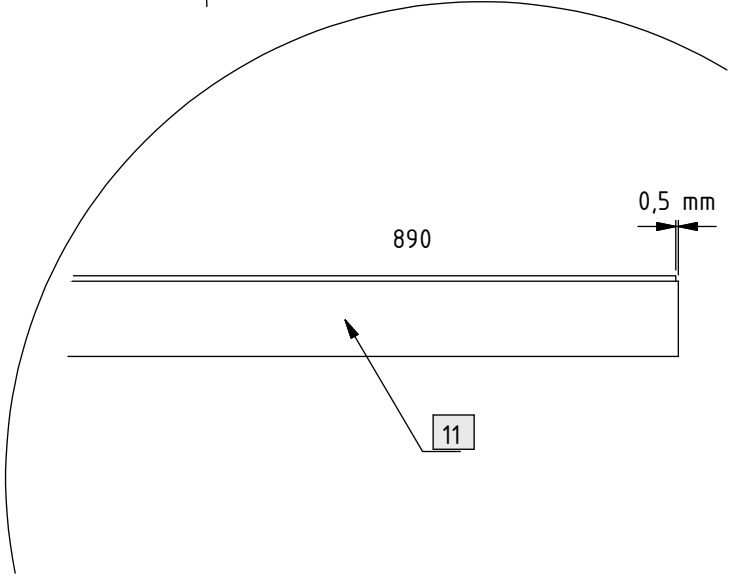
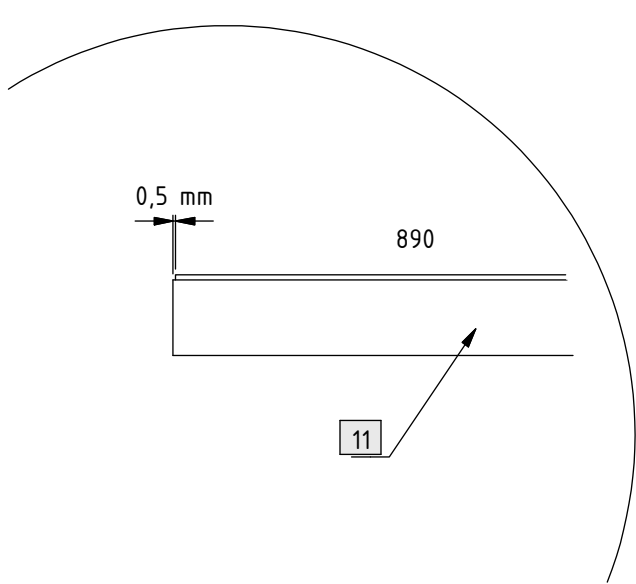
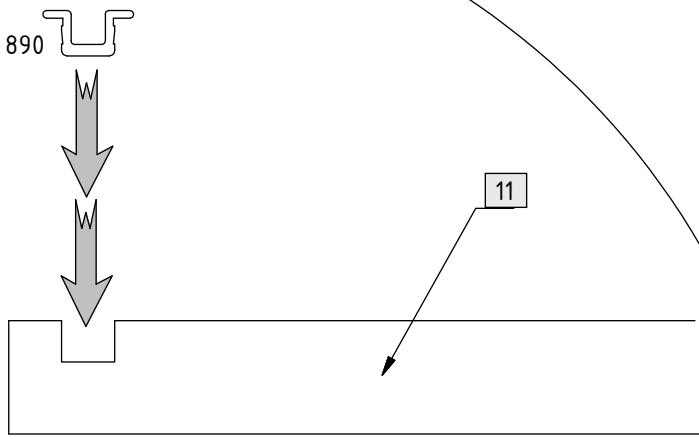
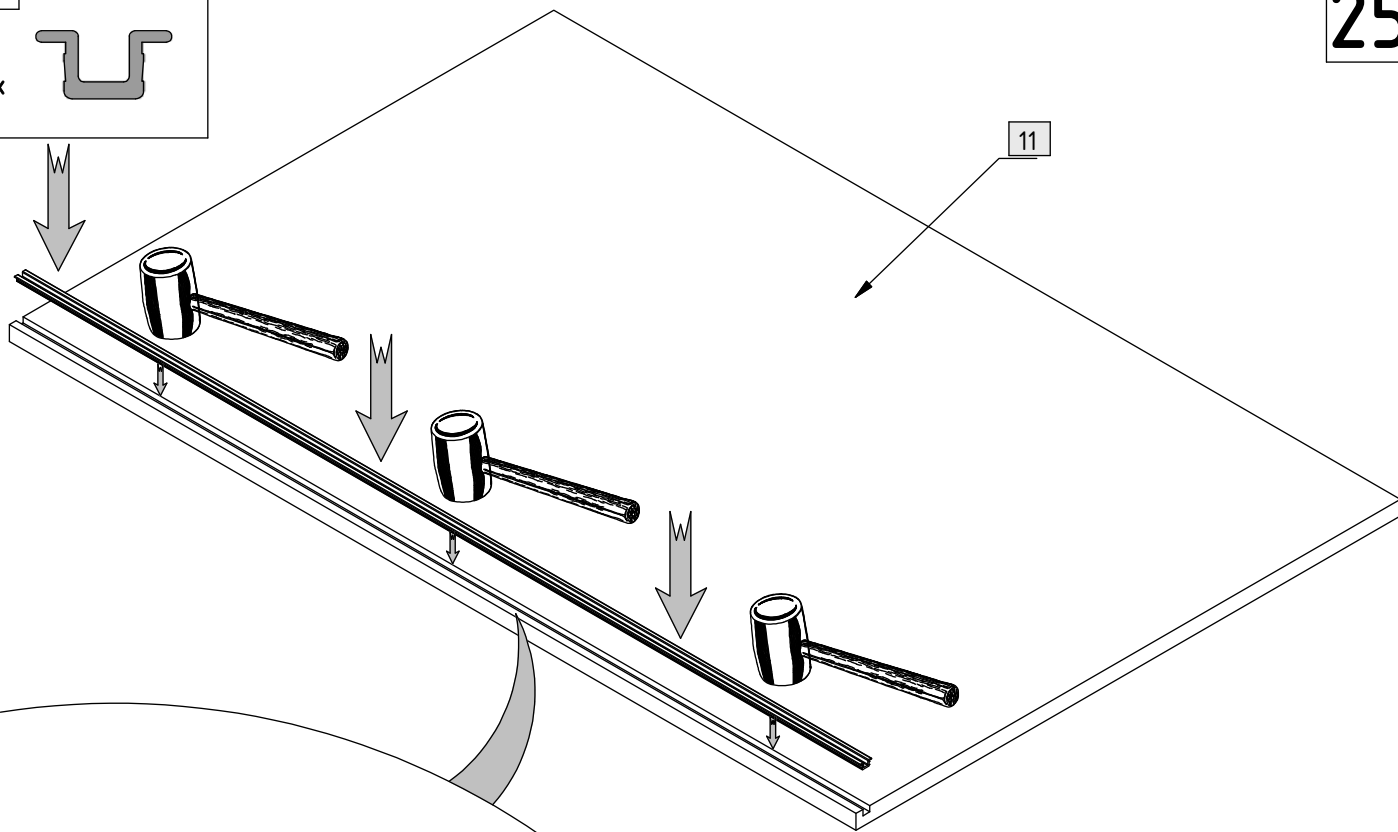
181	190	201	351
8x	4x	1x	1x
	 Ø8 x 30 mm		 3,5 x 15 mm



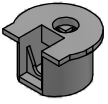
890

25.

1x



240



2x

245



2x

330



2x

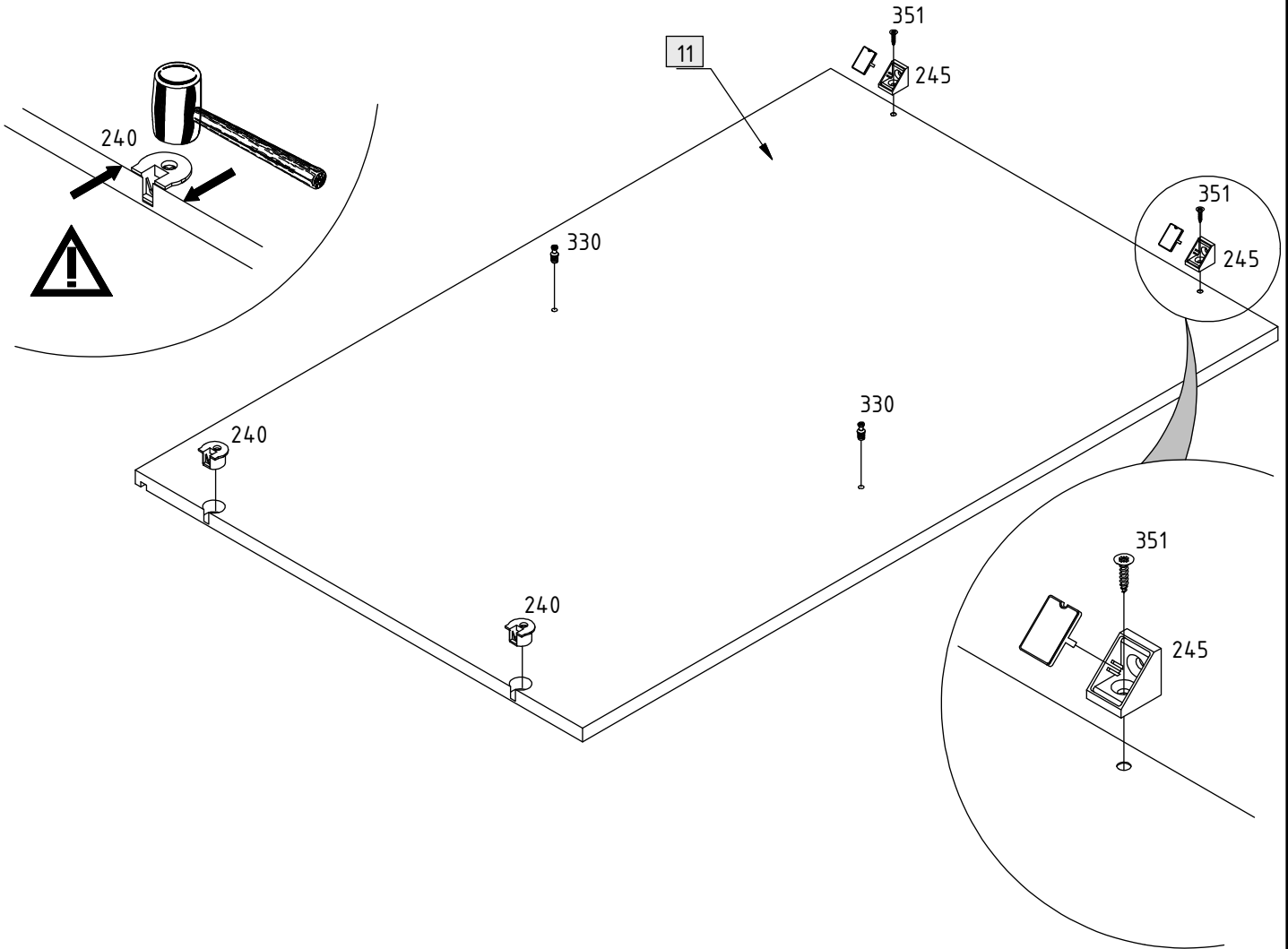
351

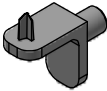
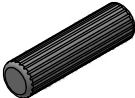
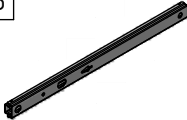
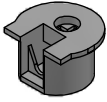



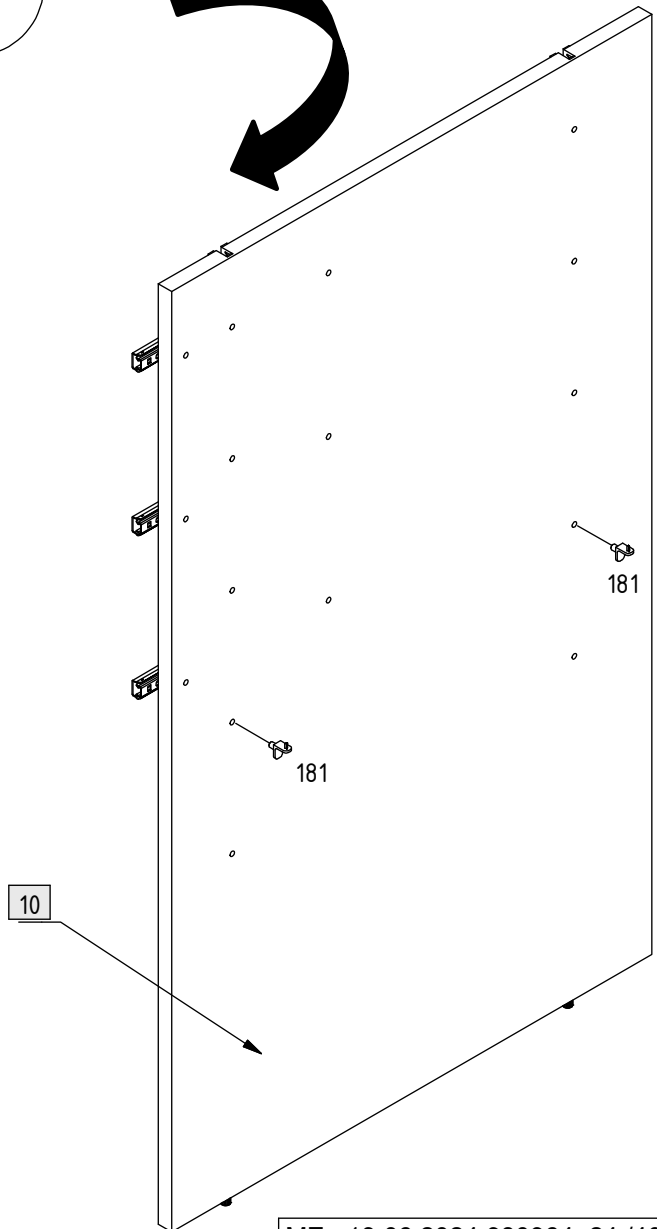
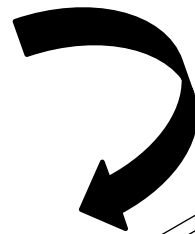
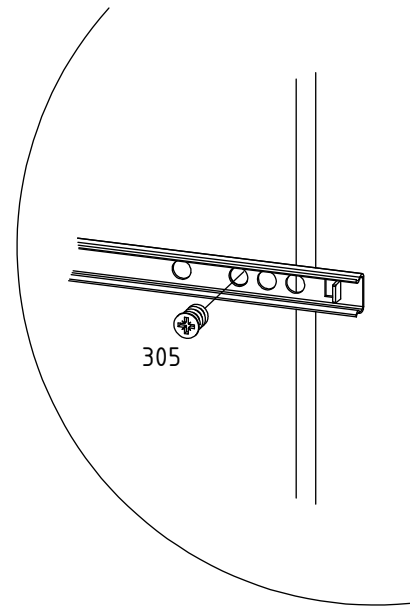
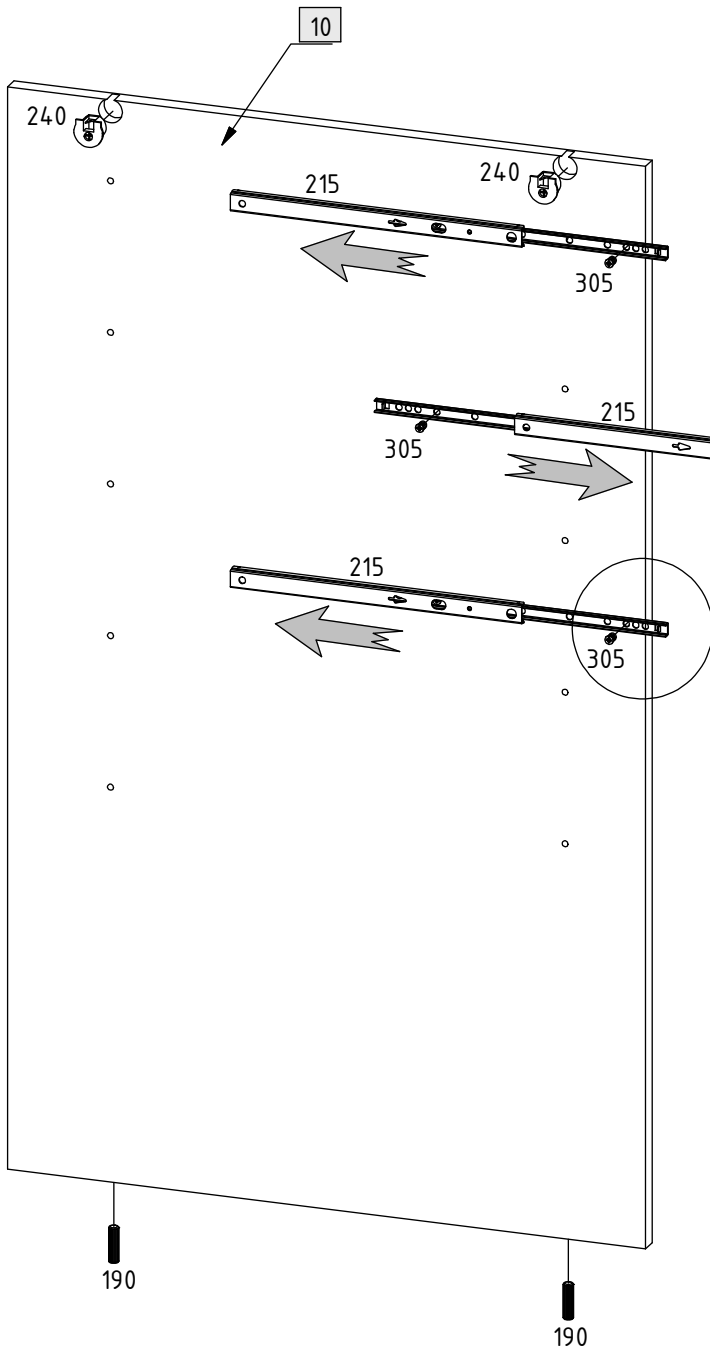
2x

3,5 x 15 mm

26.



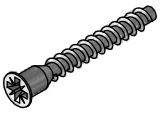
<p>181</p>  <p>2x</p>	<p>190</p>  <p>2x</p> <p>Ø8 x 30 mm</p>	<p>215</p>  <p>3x</p>	<p>240</p>  <p>2x</p>	<p>305</p>  <p>6x9 mm</p>	<p><b>27.</b></p>
--	---	---	---	--	-------------------





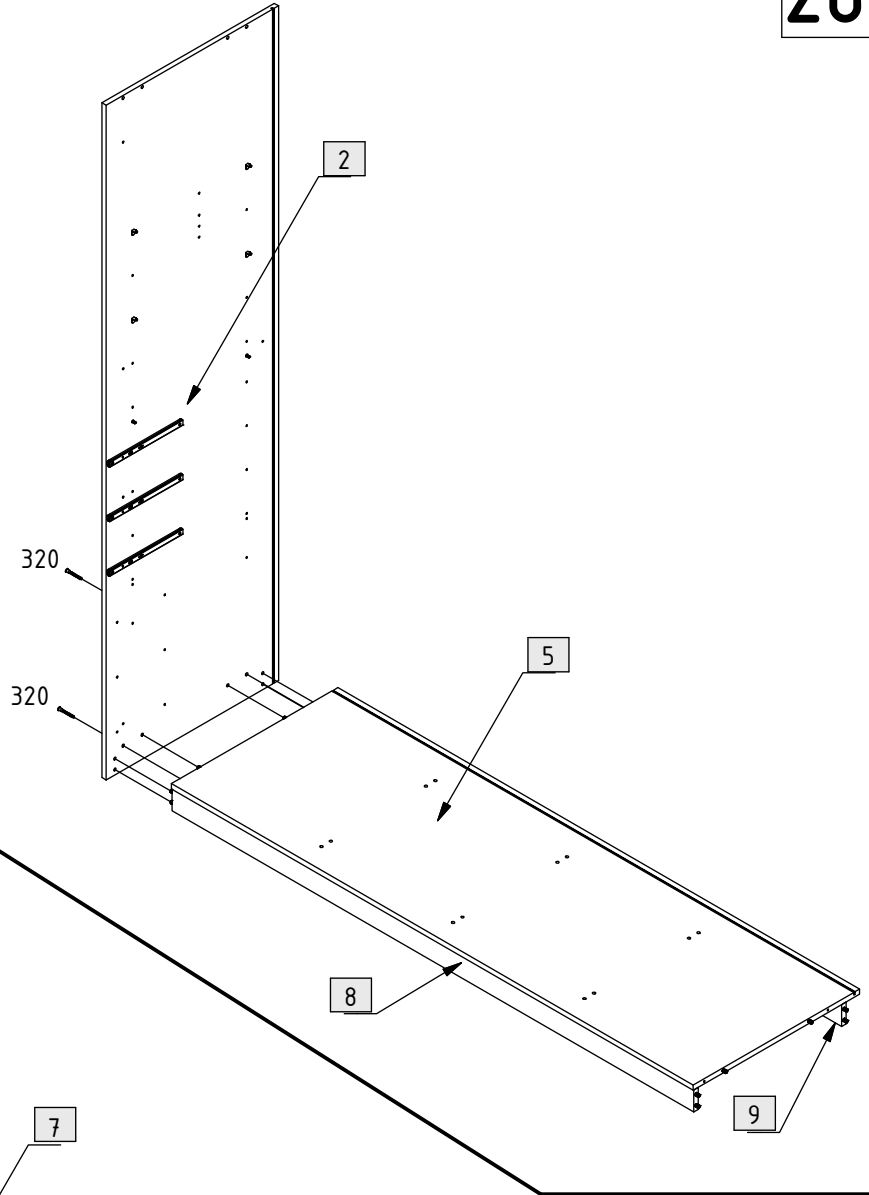
320

2x



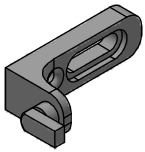
6 x 50 mm

28.



221

1x



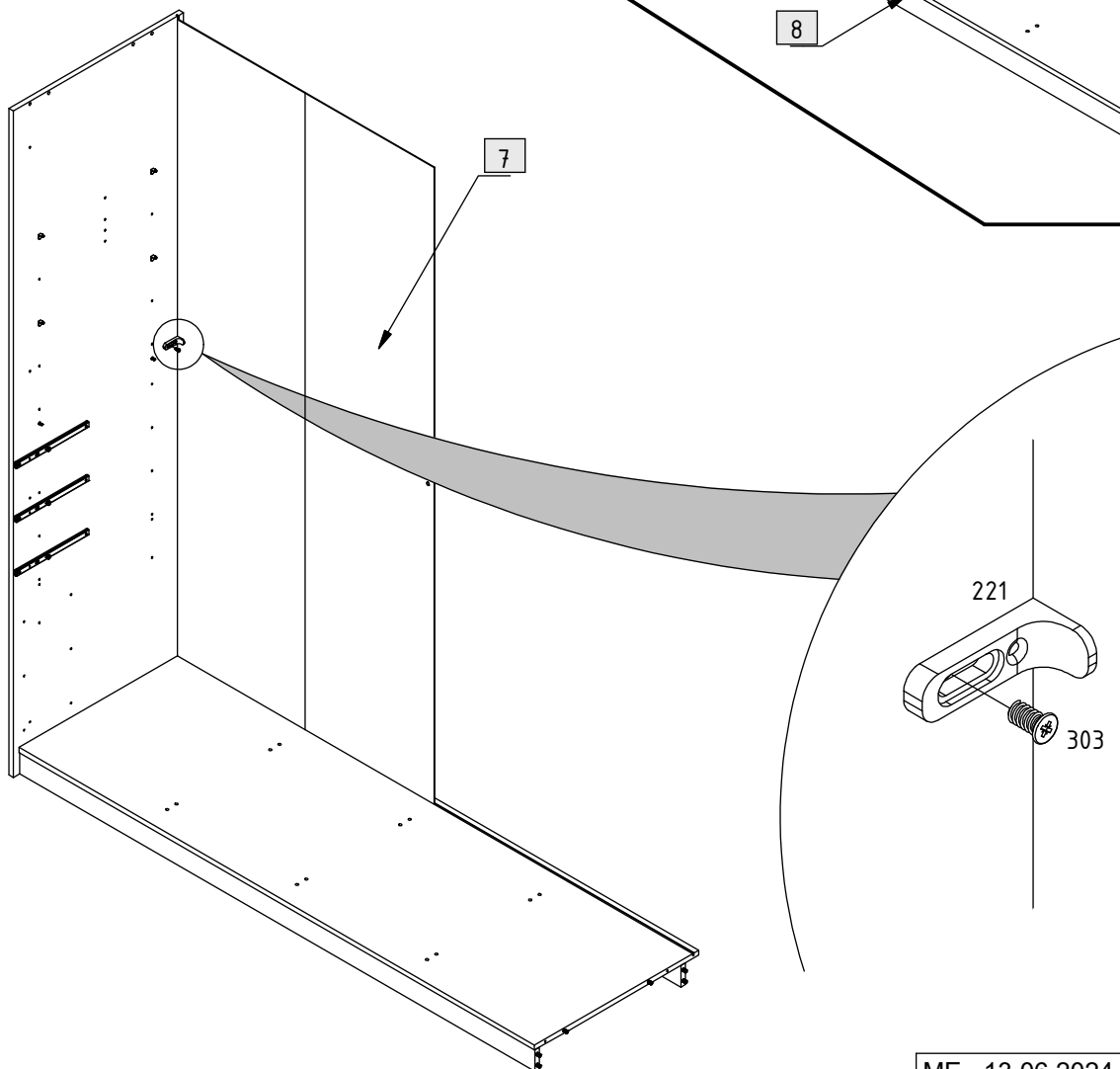
303

1x



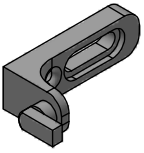
6,3 x 10 mm

29.



221

1x



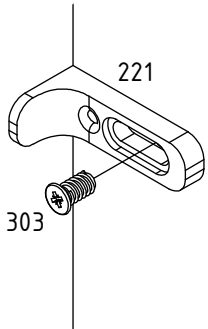
303

1x



6,3 x 10 mm

30.



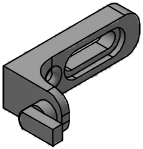
221

303

3

221

1x



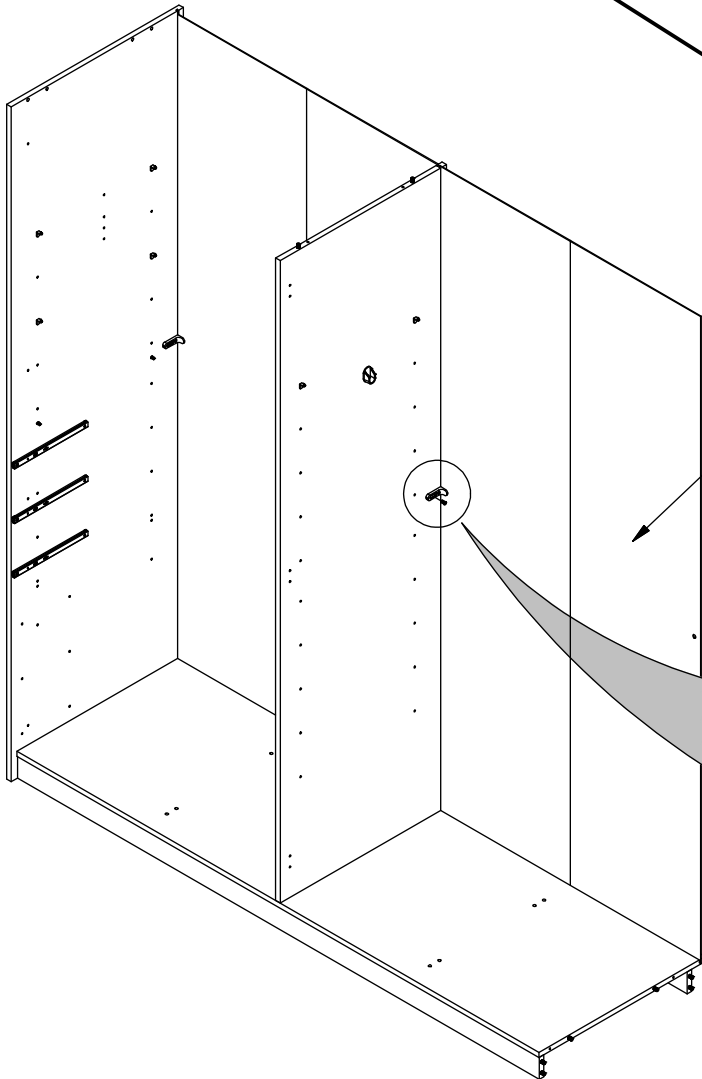
303

1x



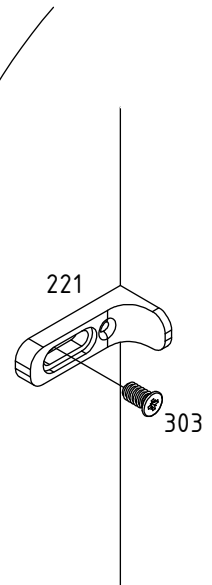
6,3 x 10 mm

31.



7

0

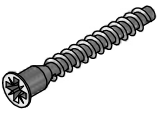


221

303

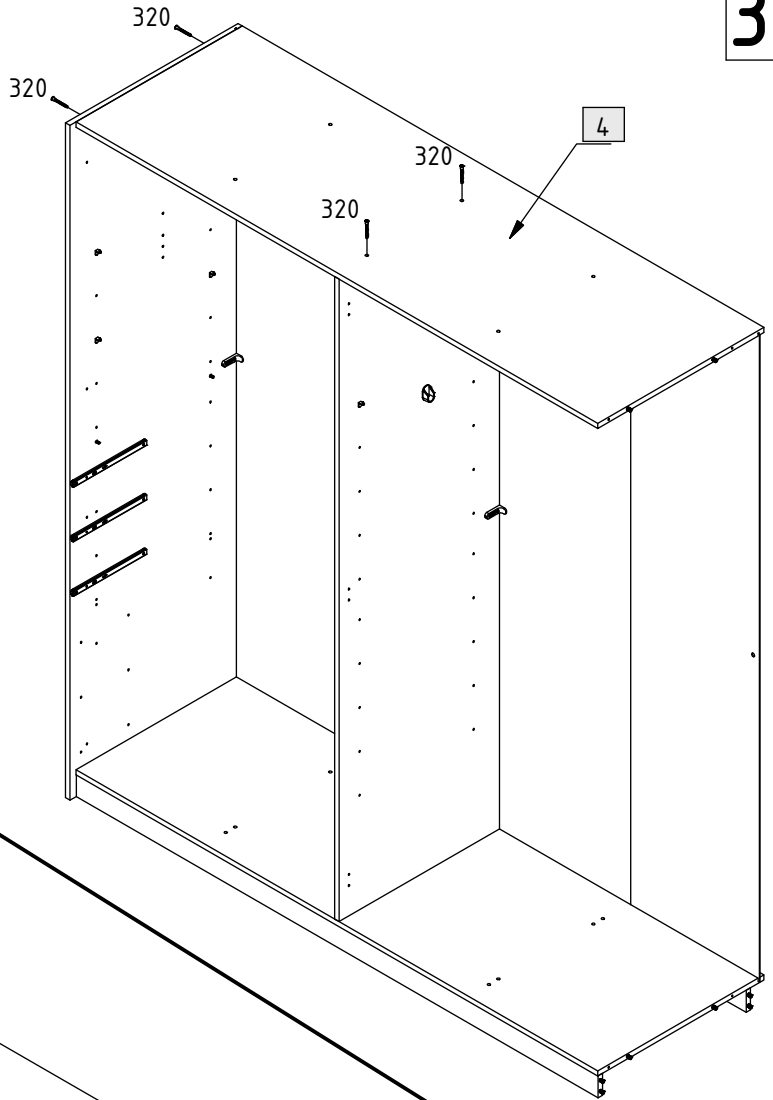
320

4x



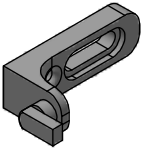
6 x 50 mm

32.



221

1x



303

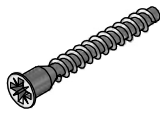
1x



6,3 x 10 mm

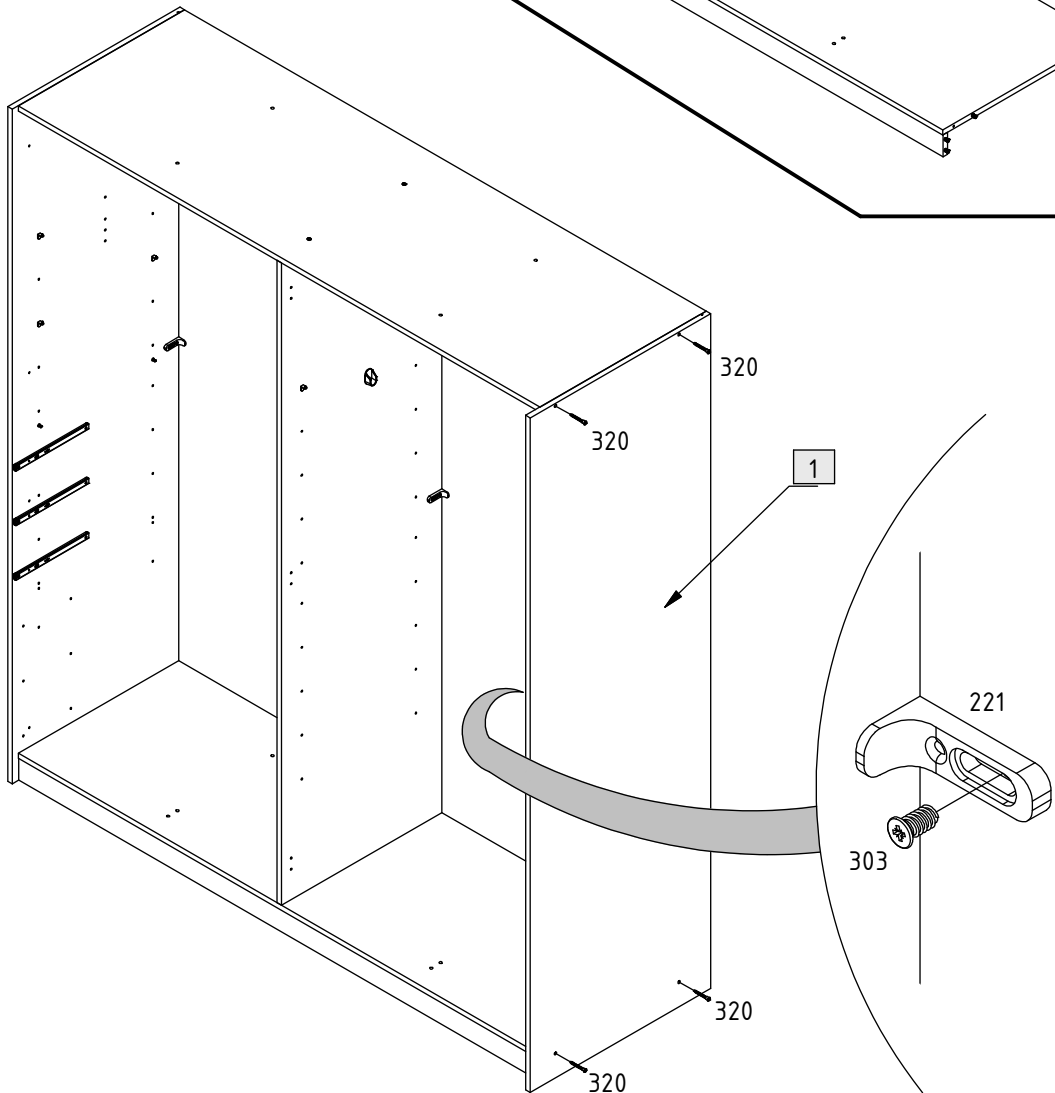
320

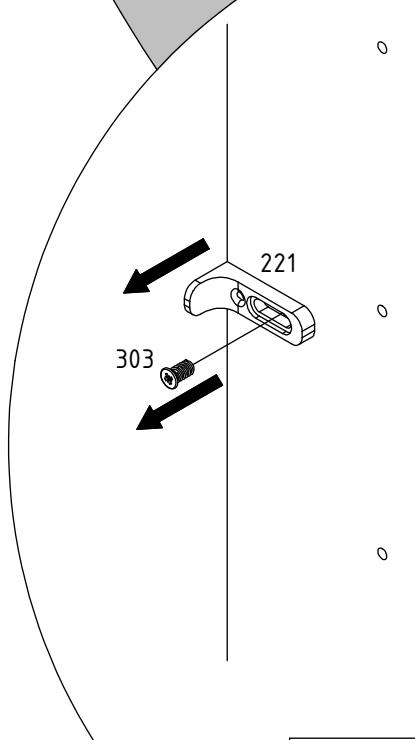
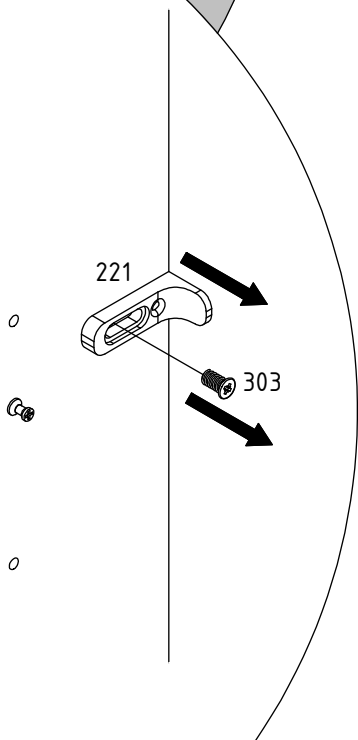
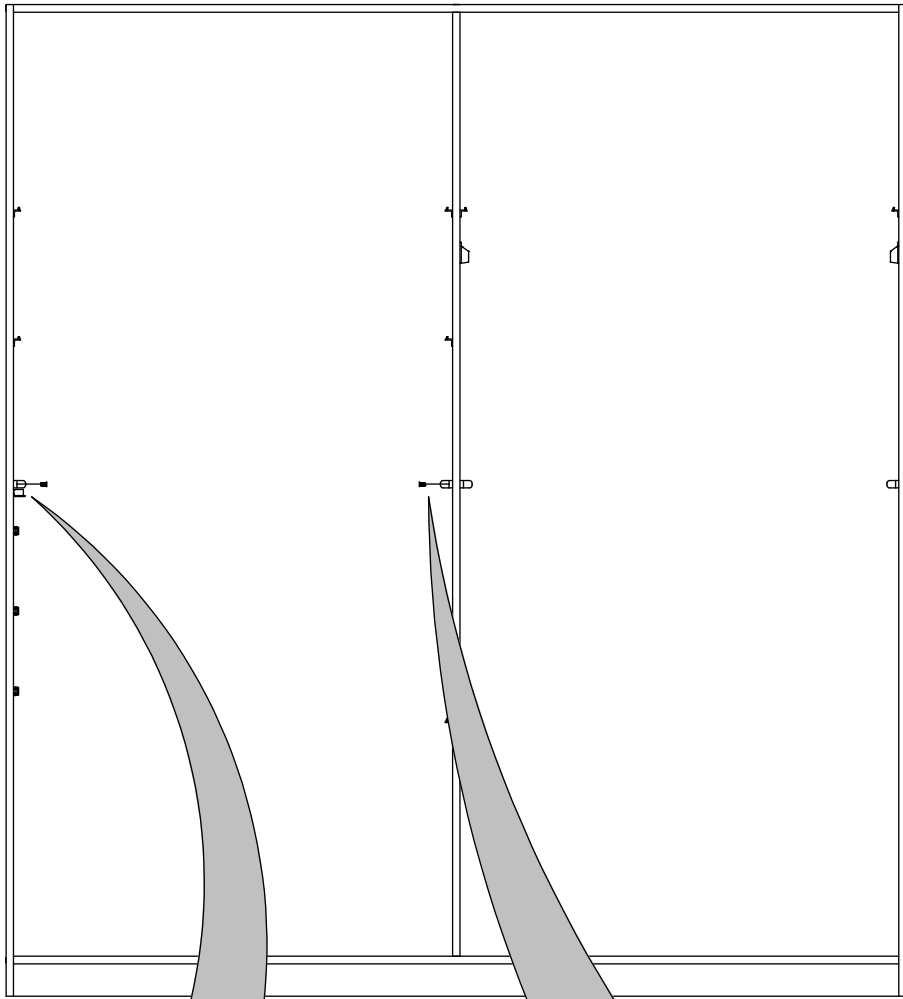
4x



6 x 50 mm

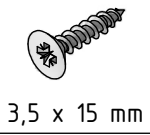
33.





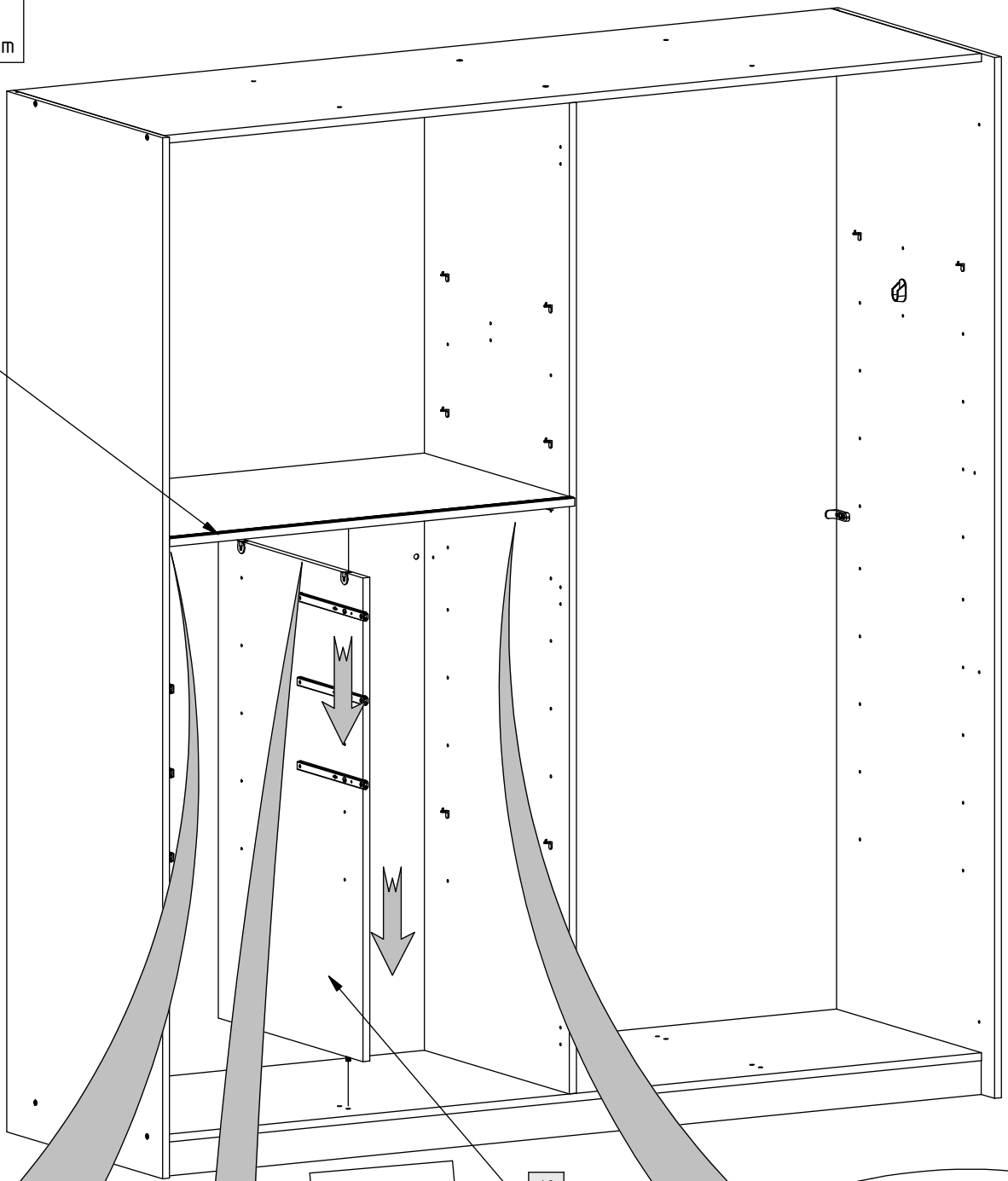
351

2x



35.

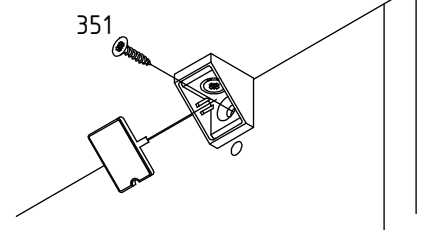
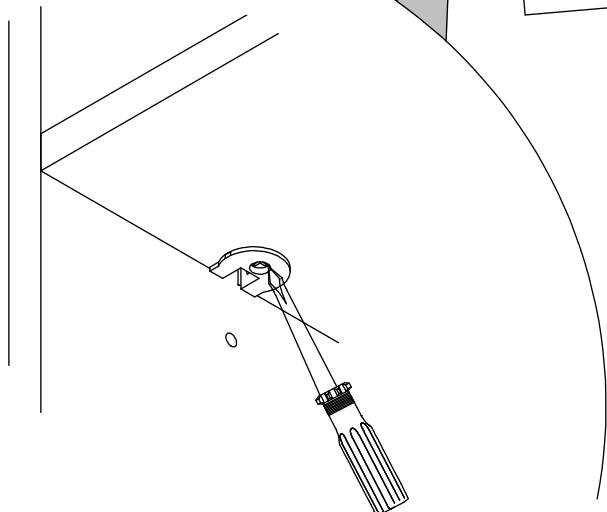
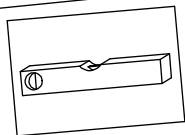
11

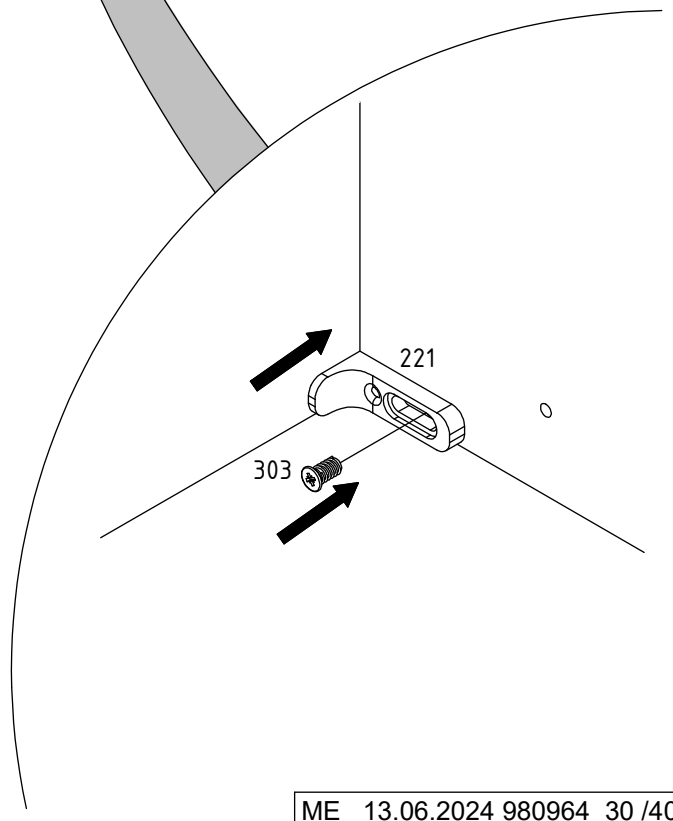
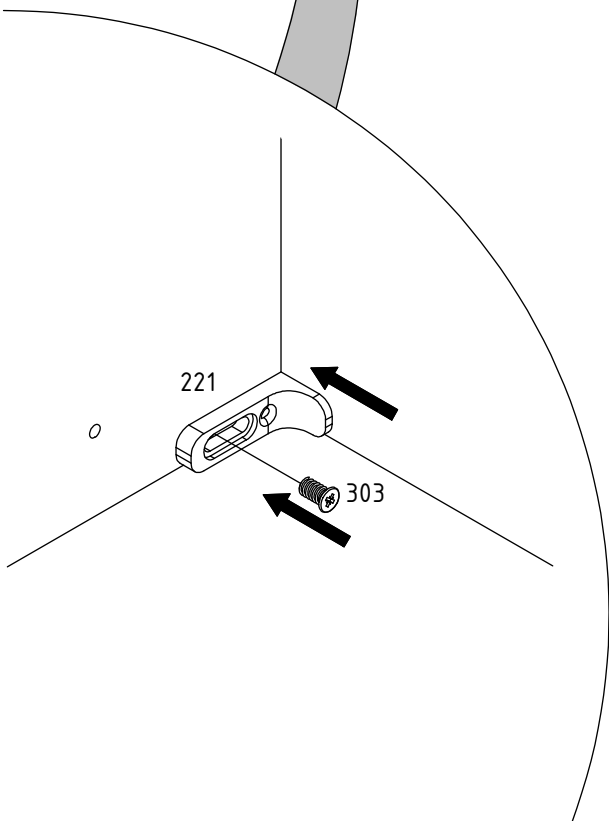
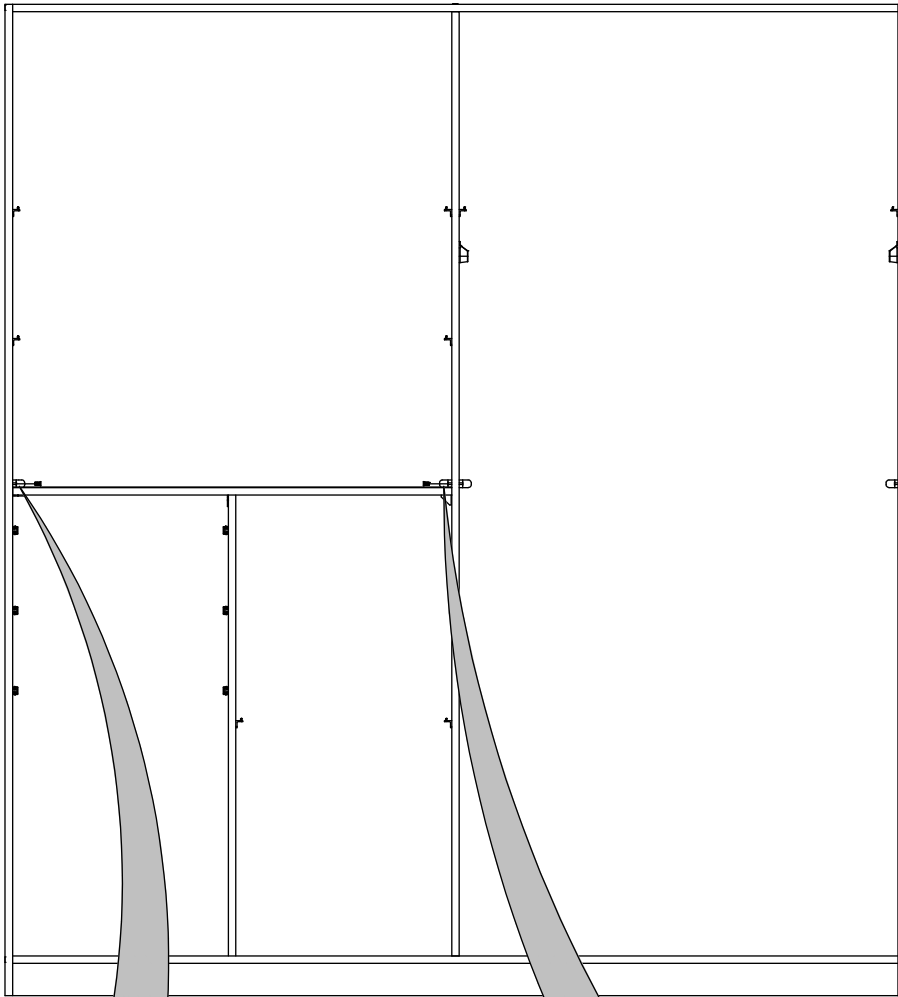


4x

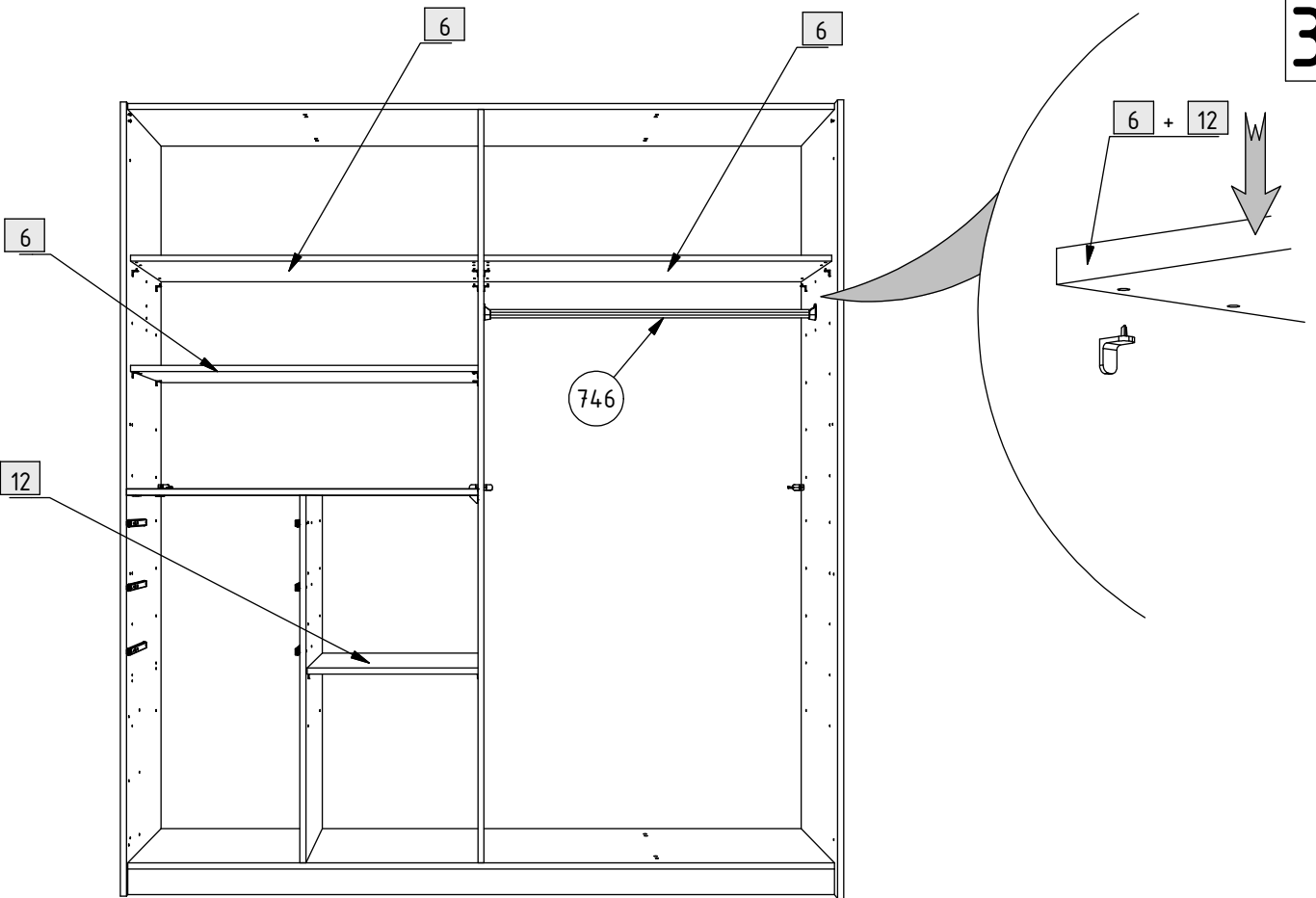
2x

10





37.

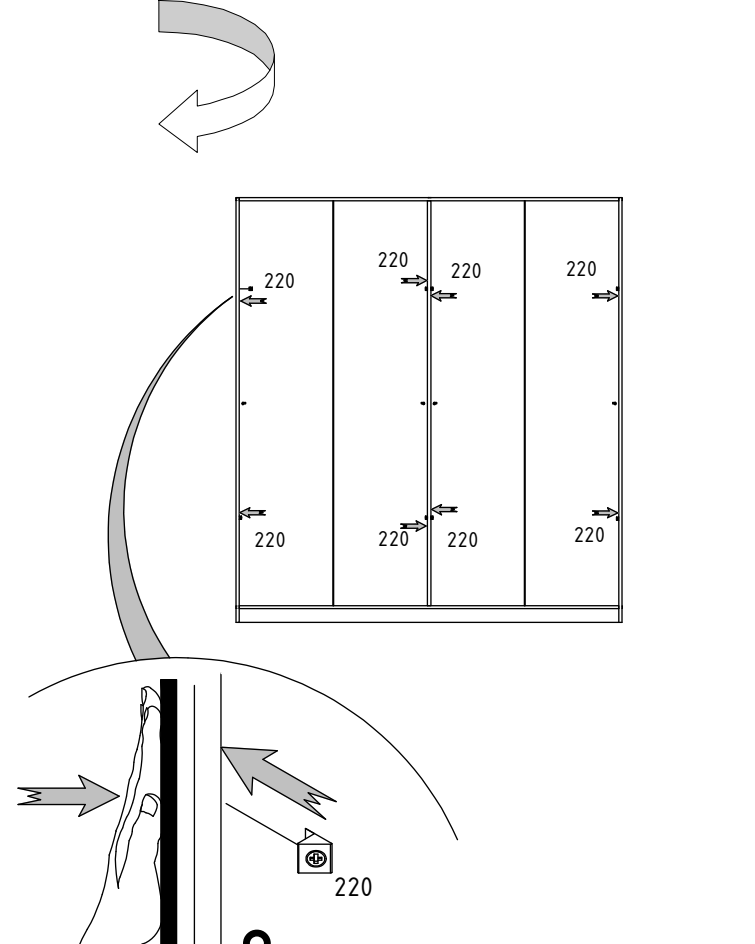
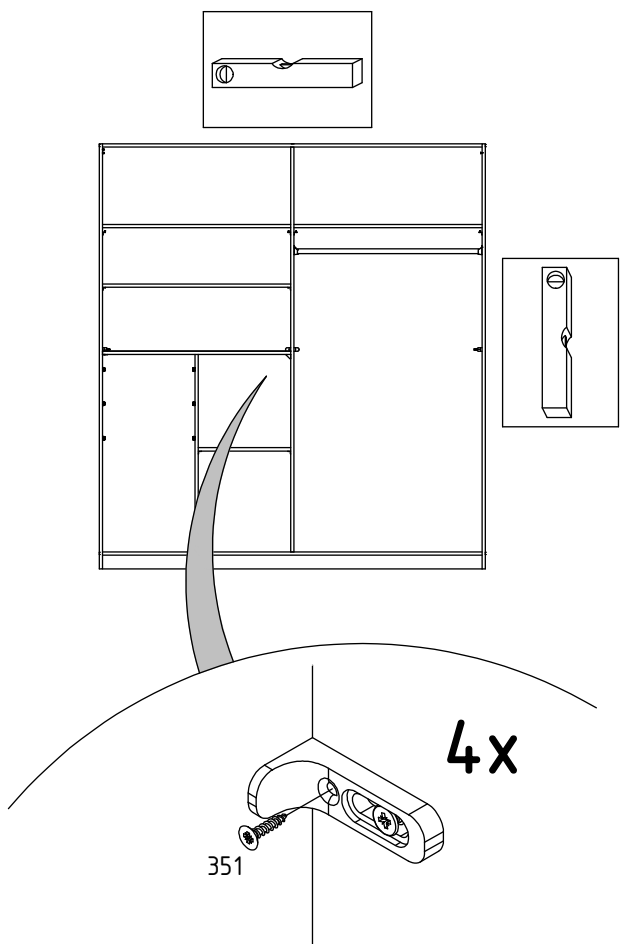


38.

351  
4x  
3,5 x 15 mm

220  
8x

39.

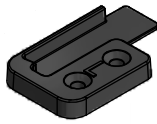


351



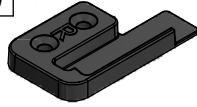
4x  
3,5 x 15 mm

886



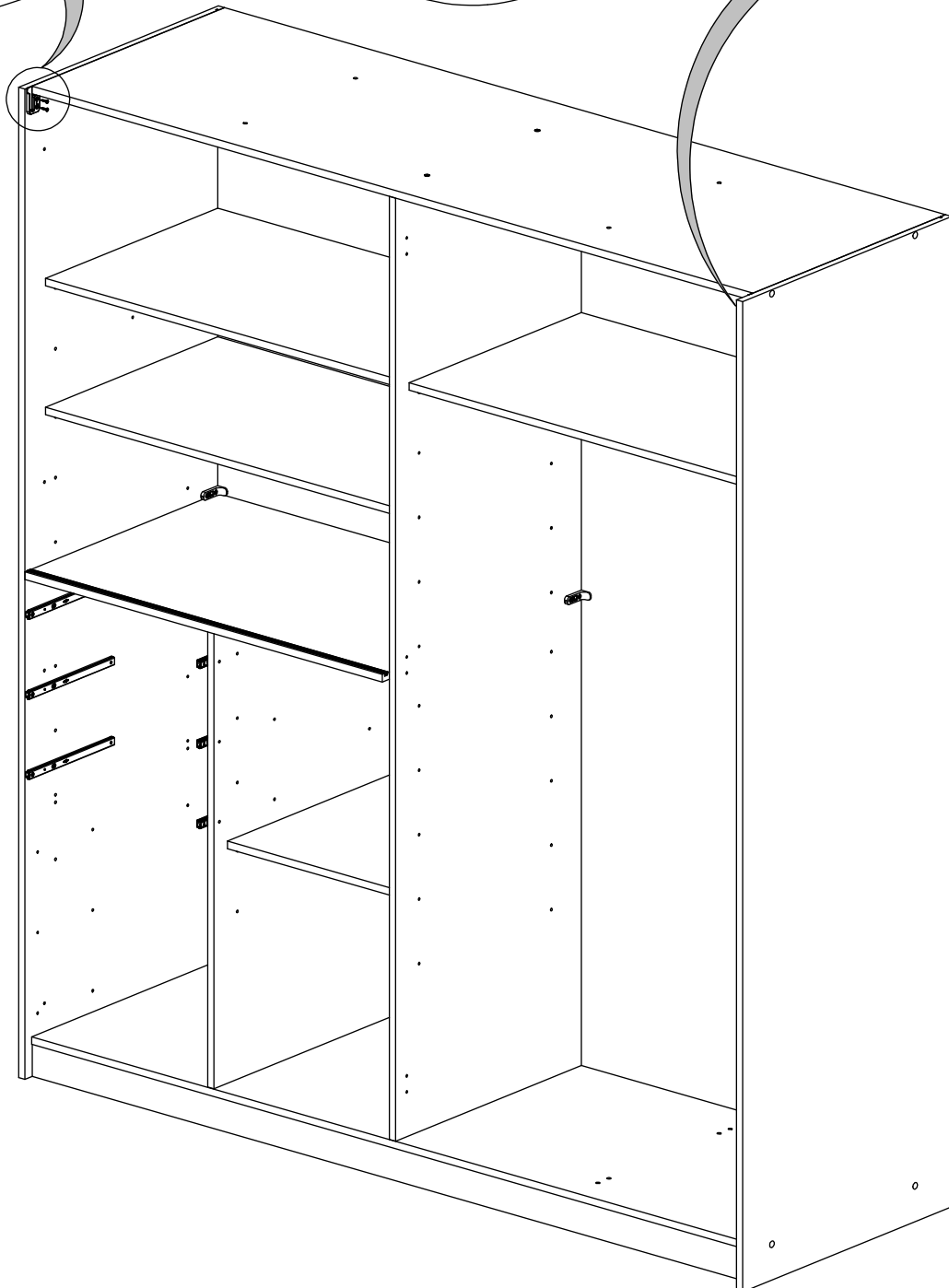
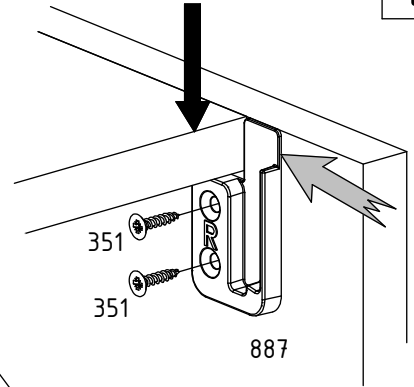
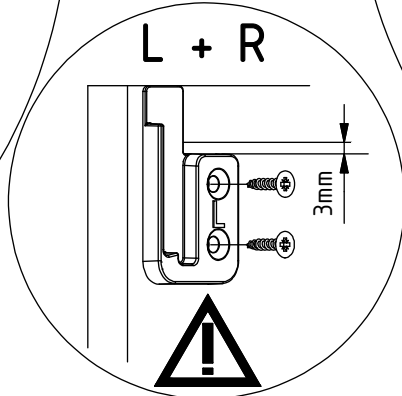
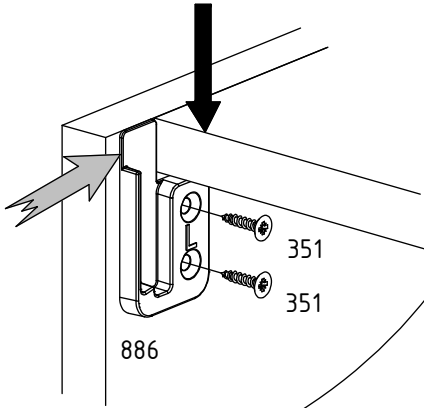
1x

887



1x

40.





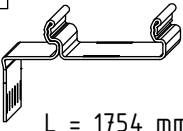
351



12x

3,5 x 15 mm

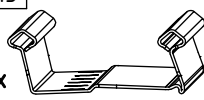
913



1x

L = 1754 mm

915

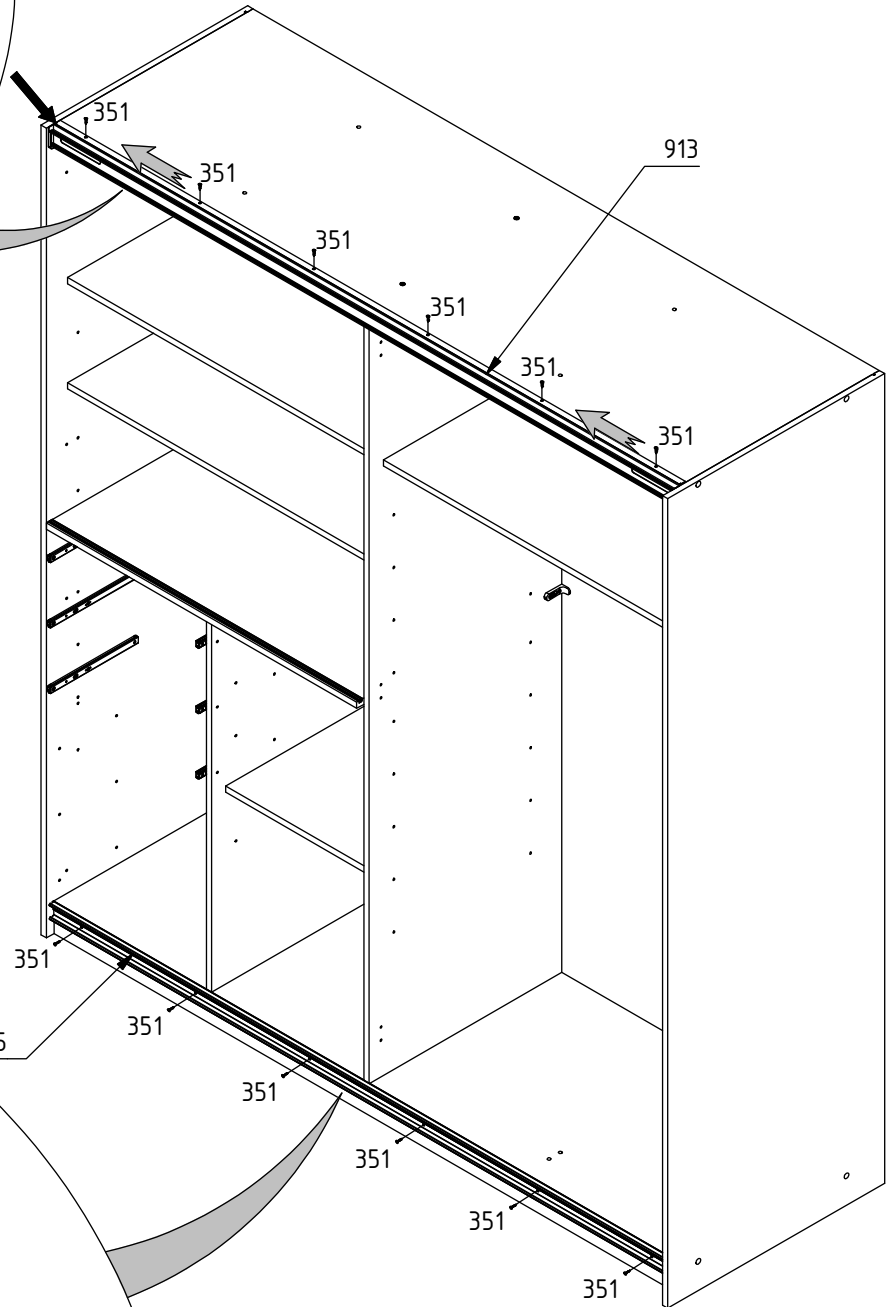
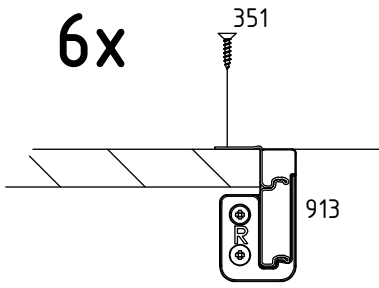


1x

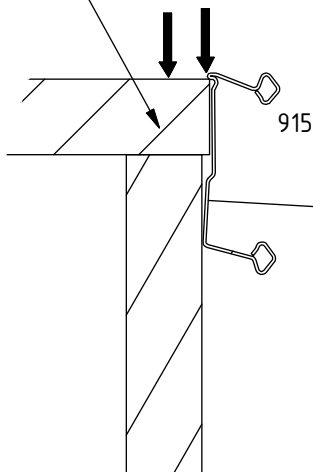
L = 1756 mm

41.

6x

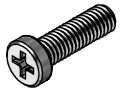


5



6x

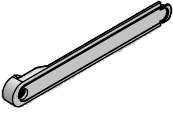
441



2x

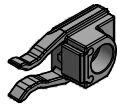
M6 x 20 mm

885



2x

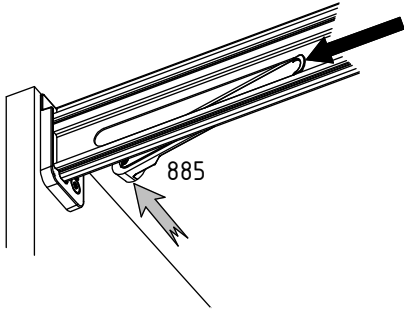
891



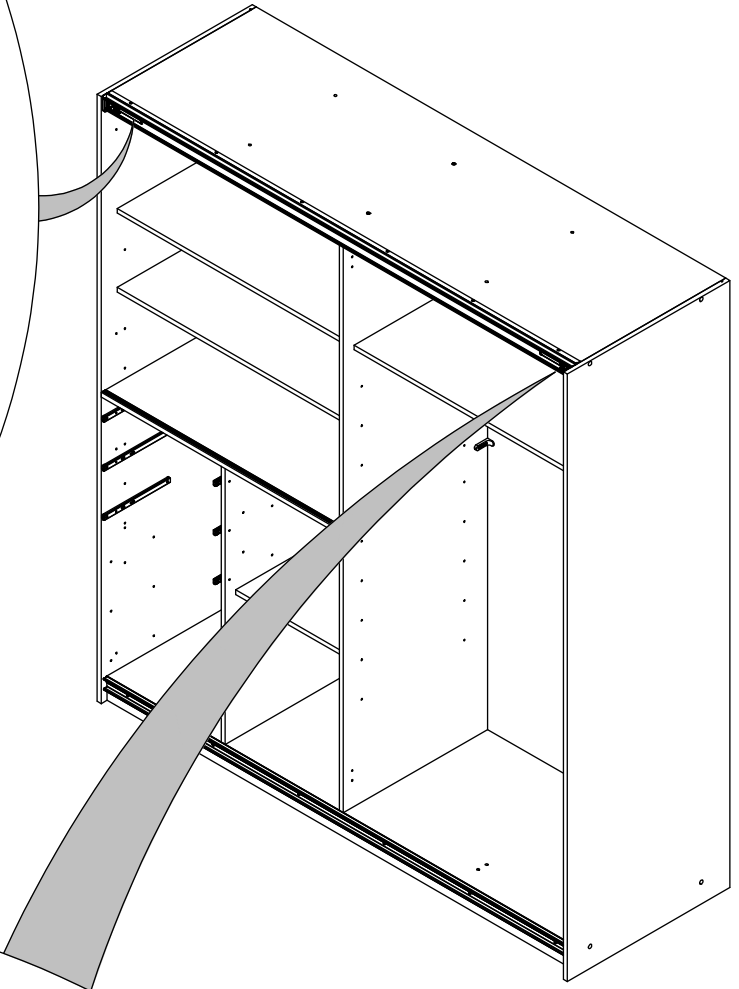
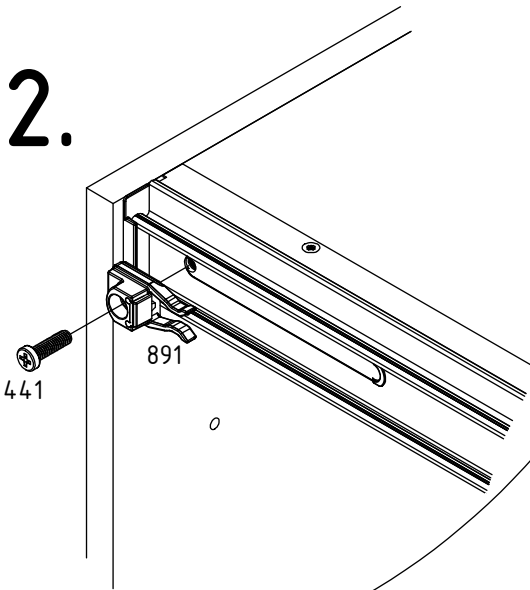
2x

42.

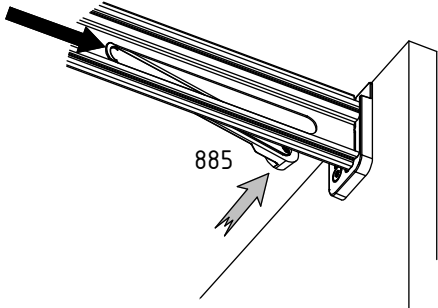
1.



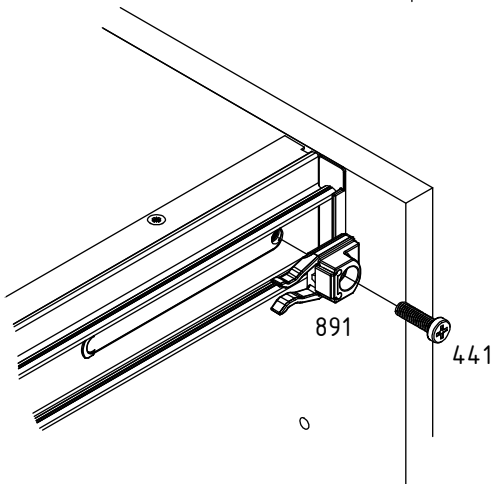
2.



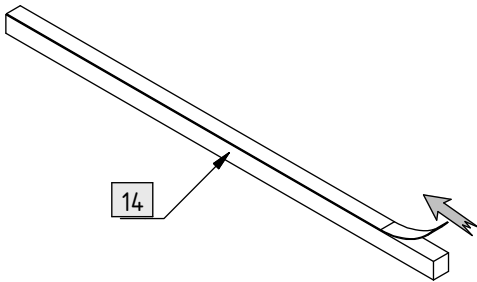
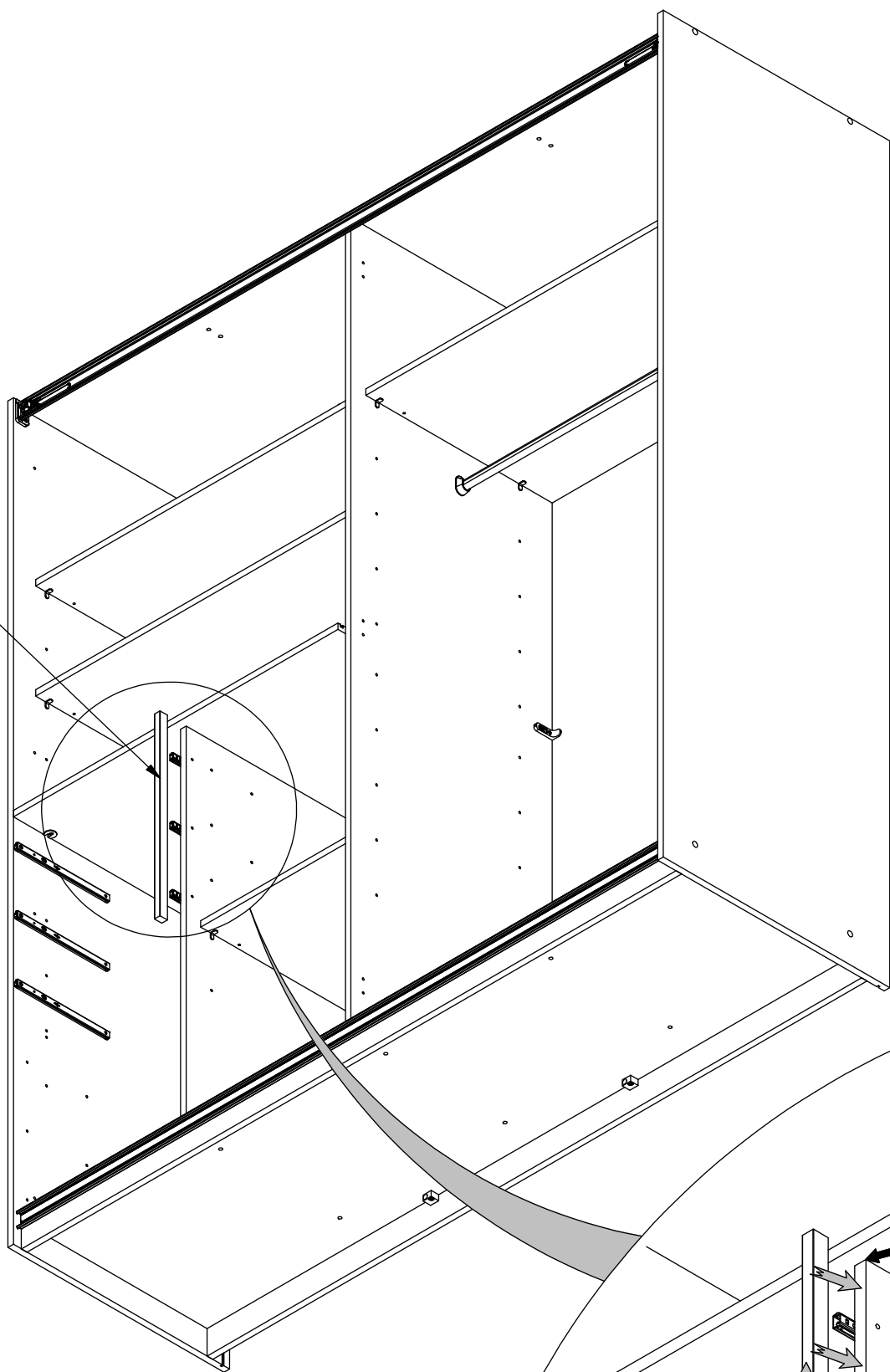
1.



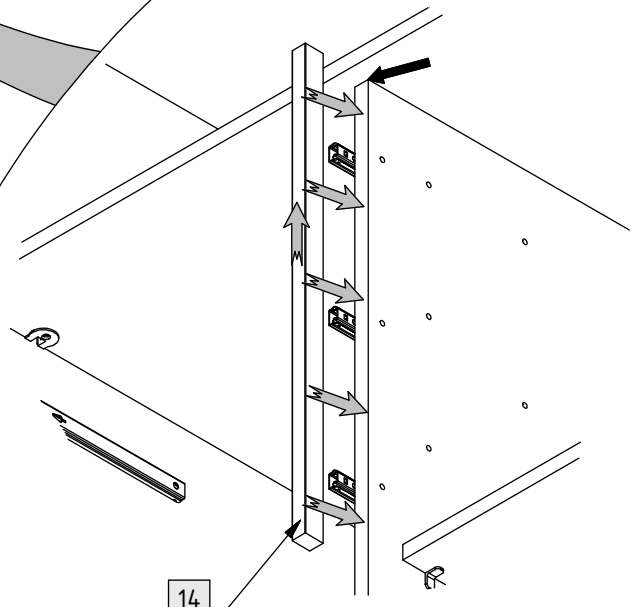
2.



14



14



14

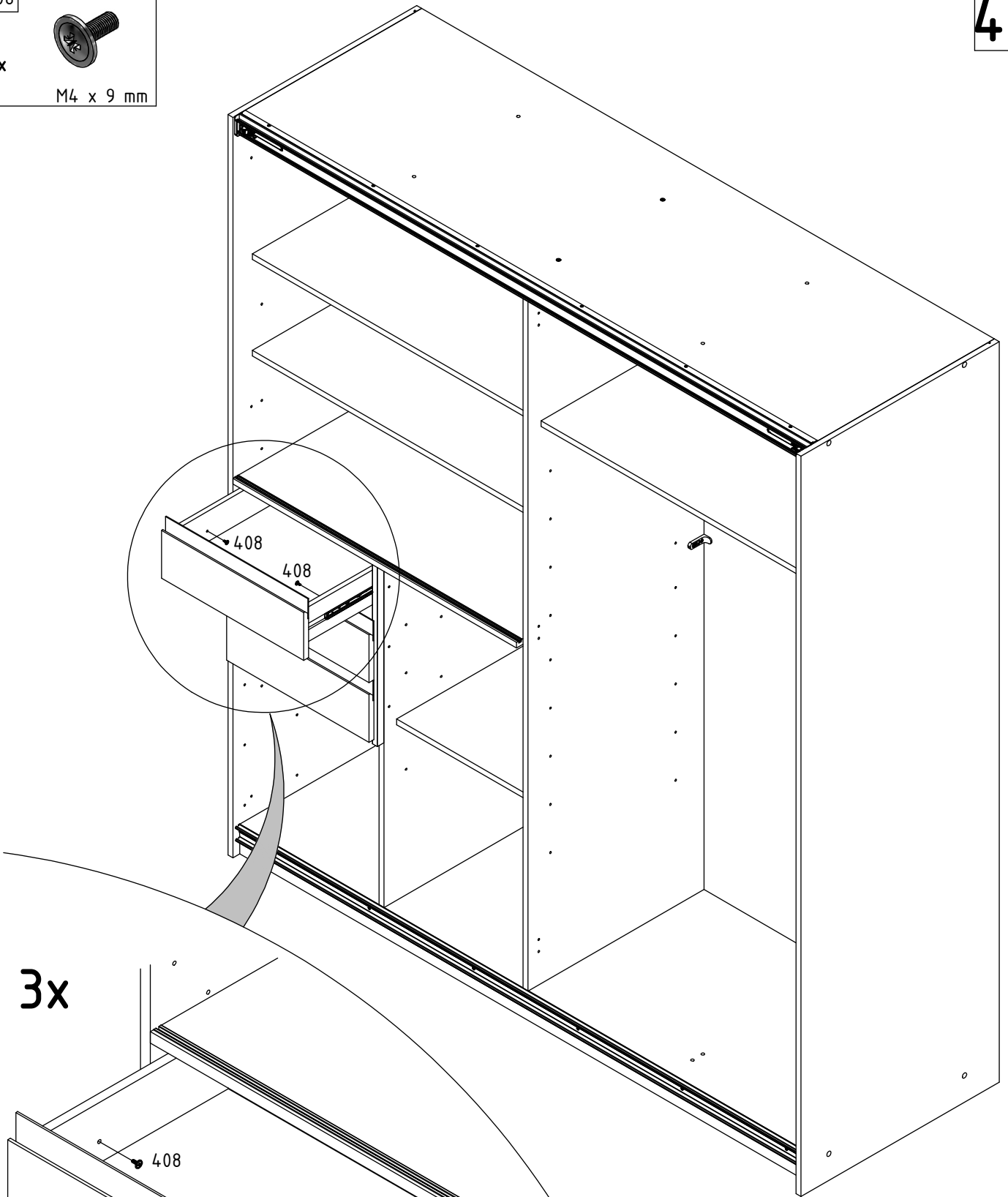
408



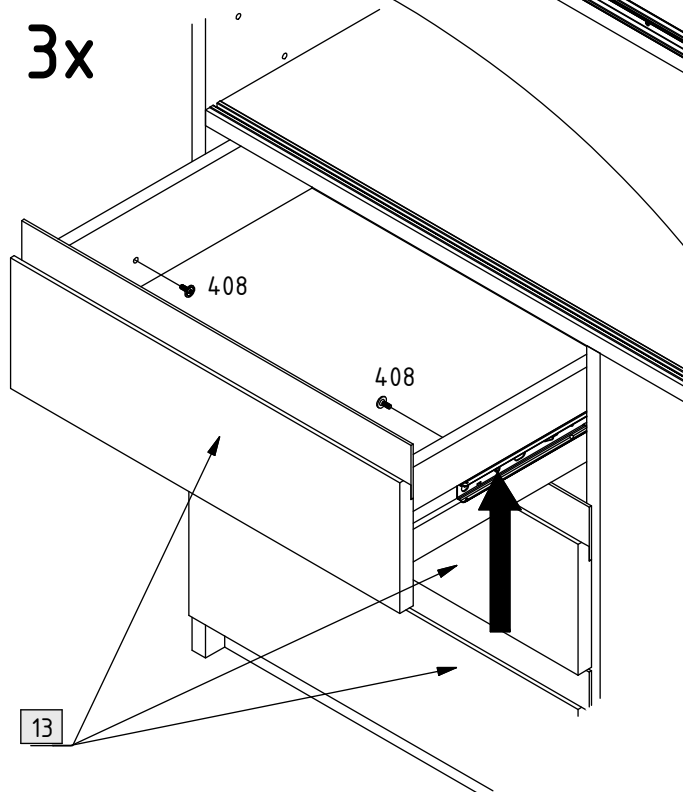
6x

M4 x 9 mm

44.



3x



102

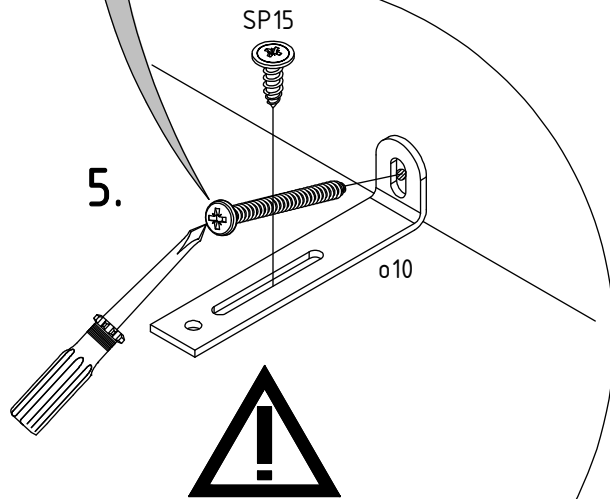
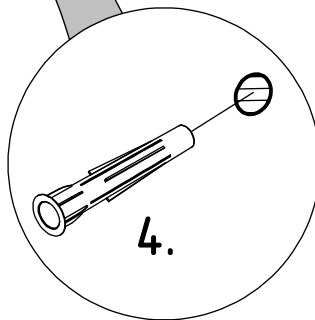
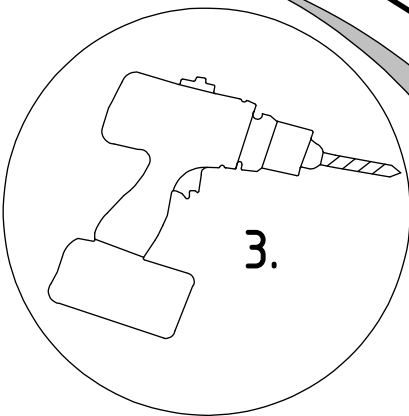
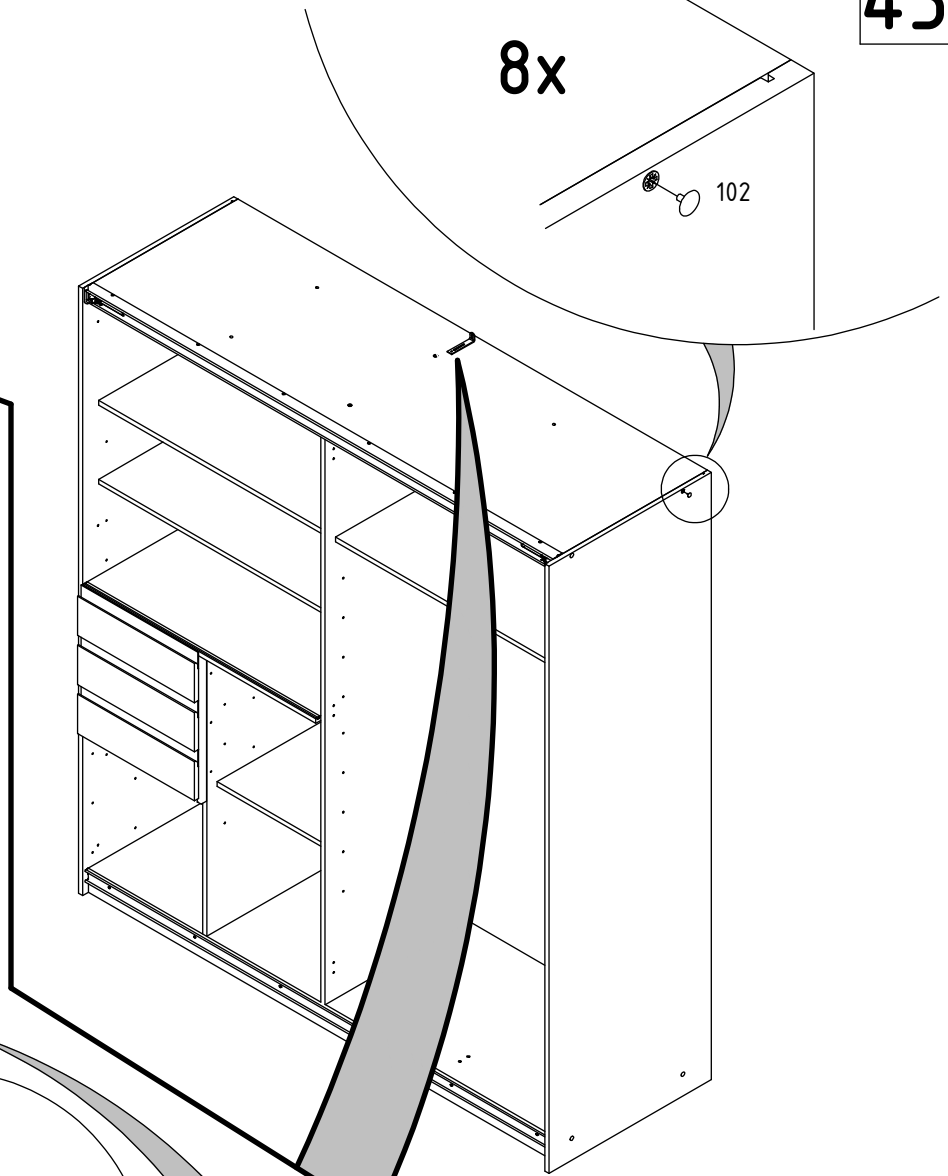
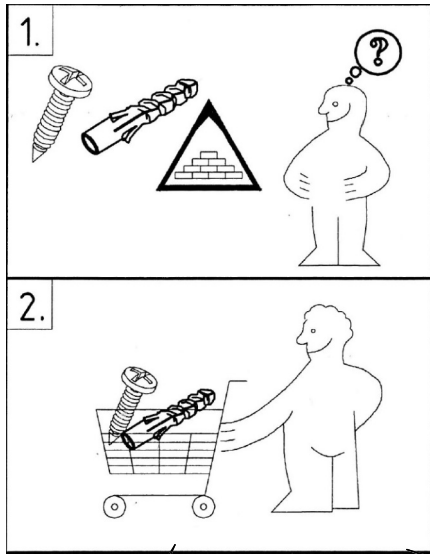
8x

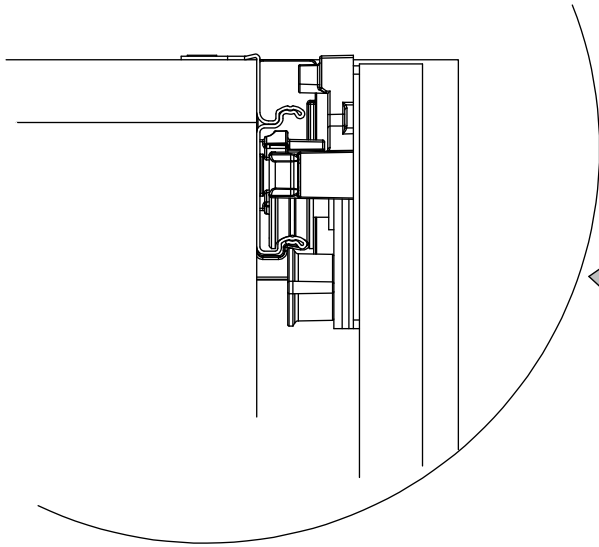
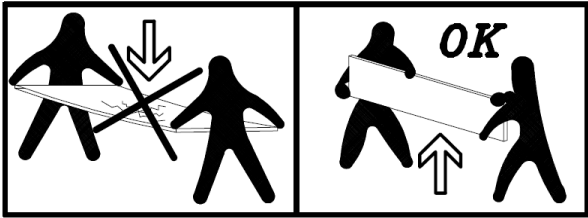


45.

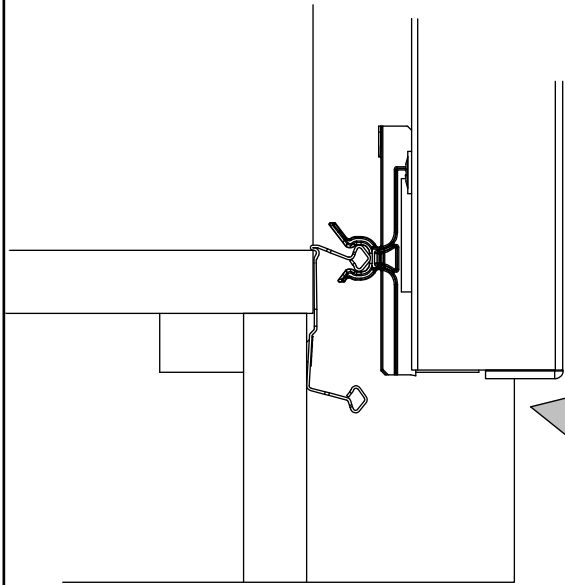
8x

102





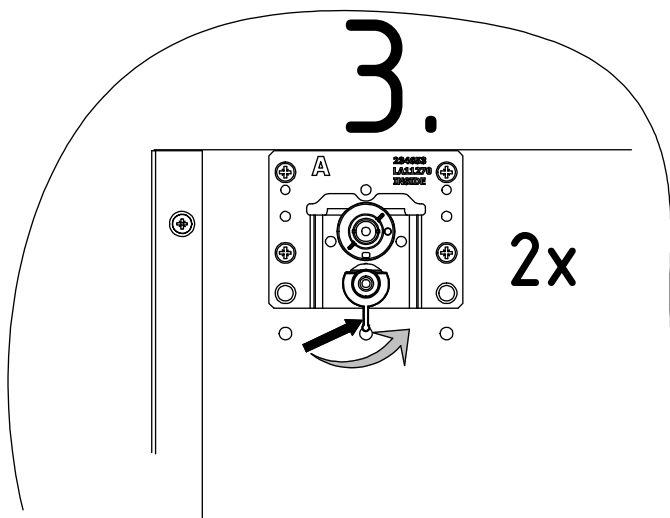
1.



2.

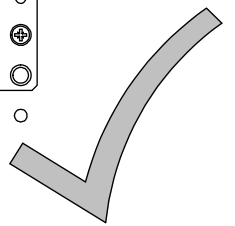
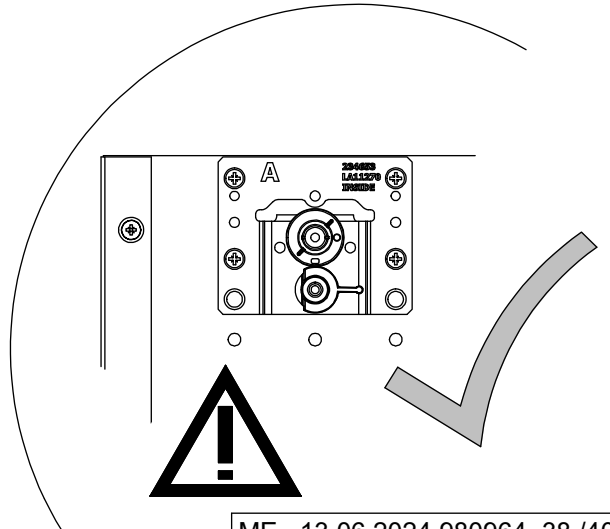
CLICK

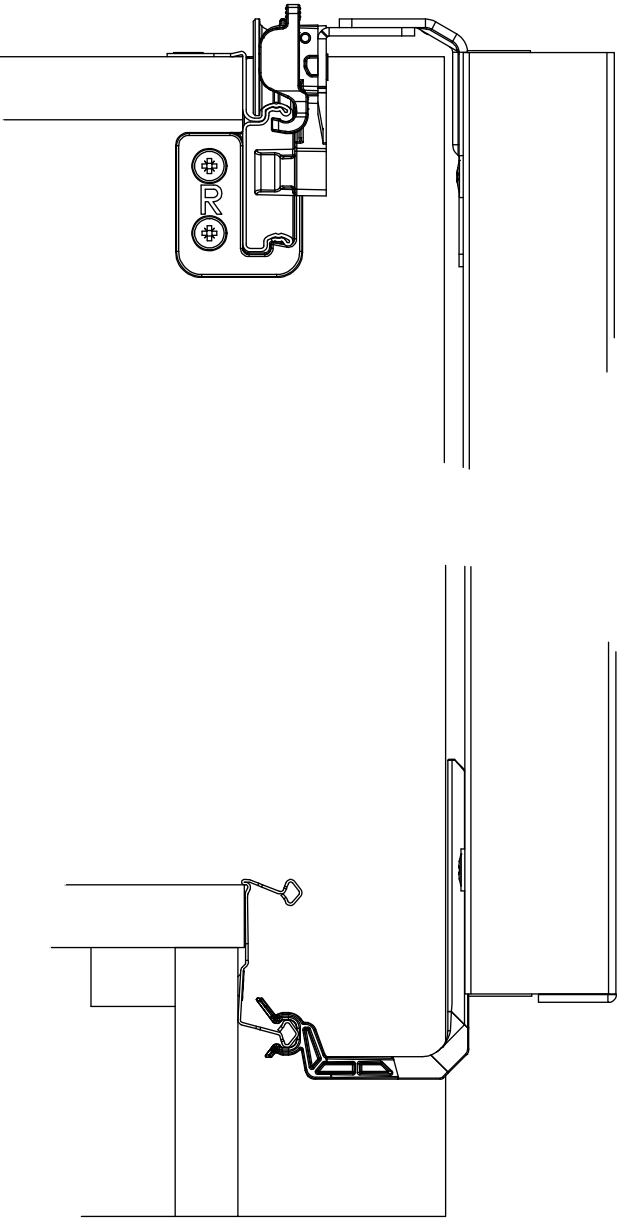
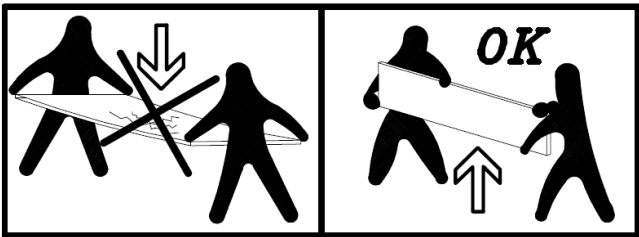
CLICK



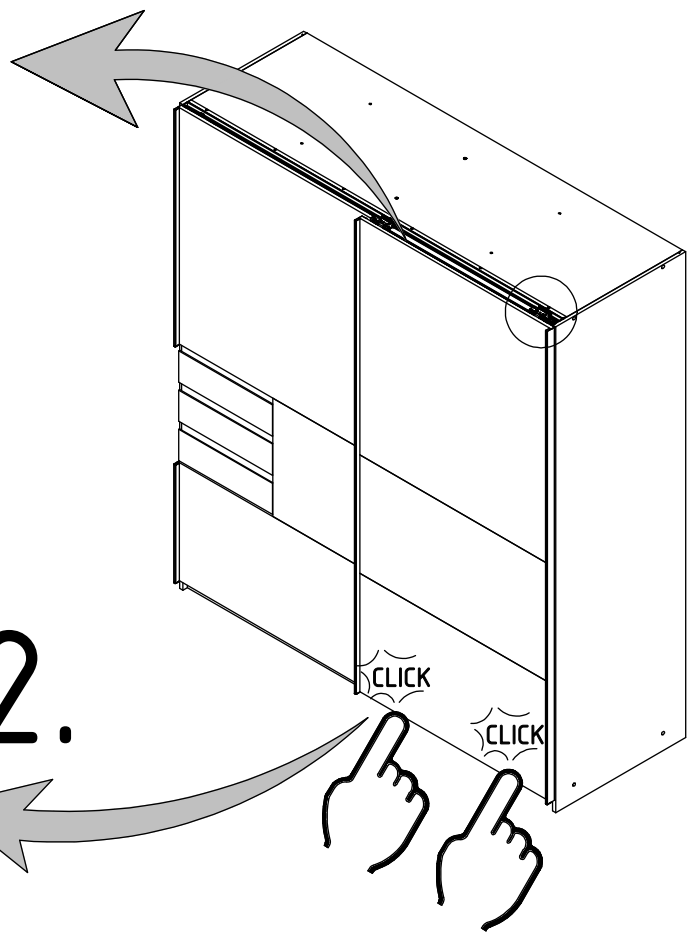
3.

2x





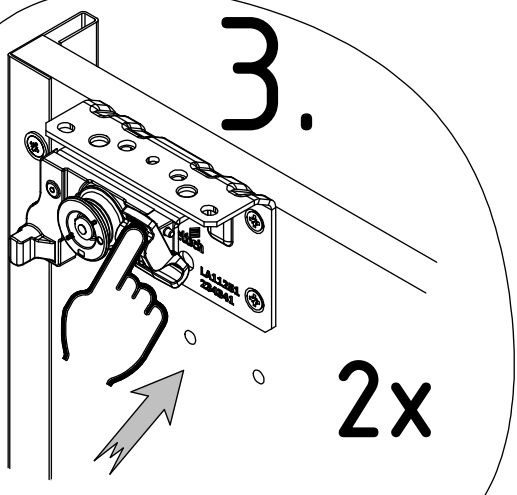
1.



2.



3.



2x

