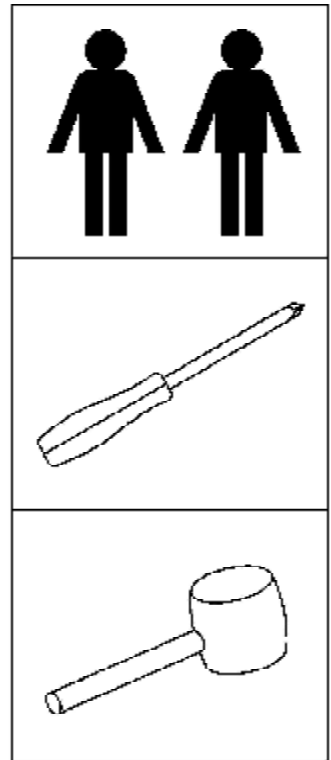
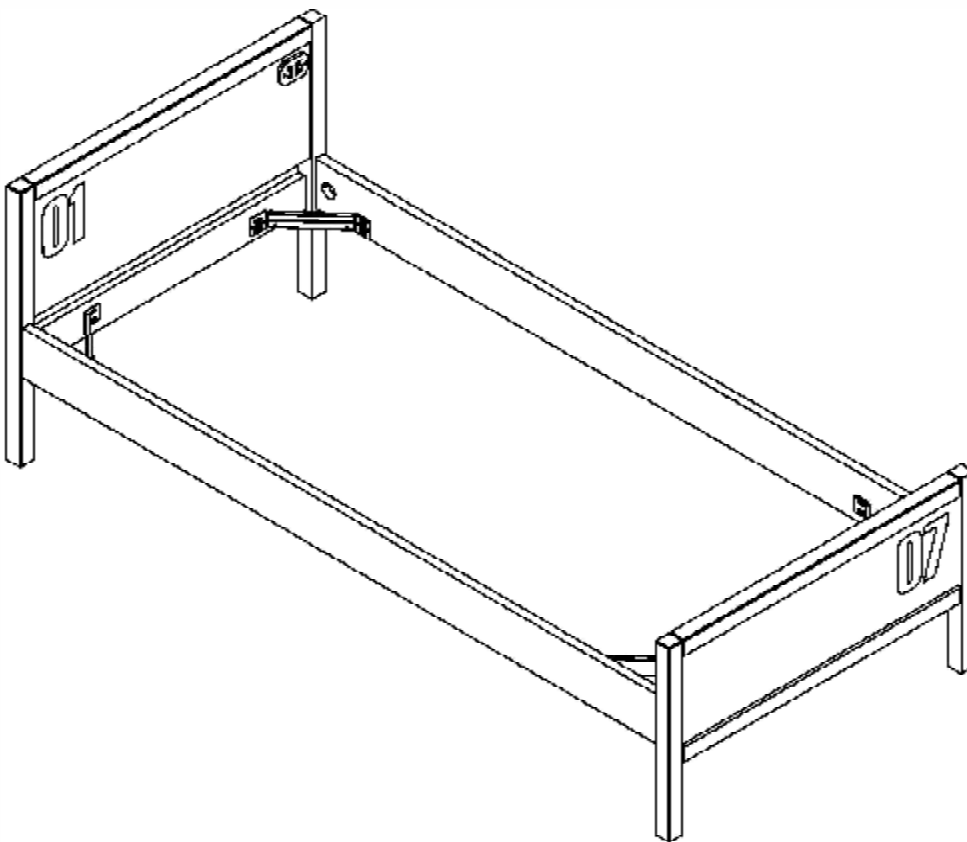
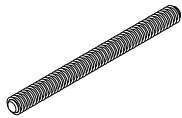
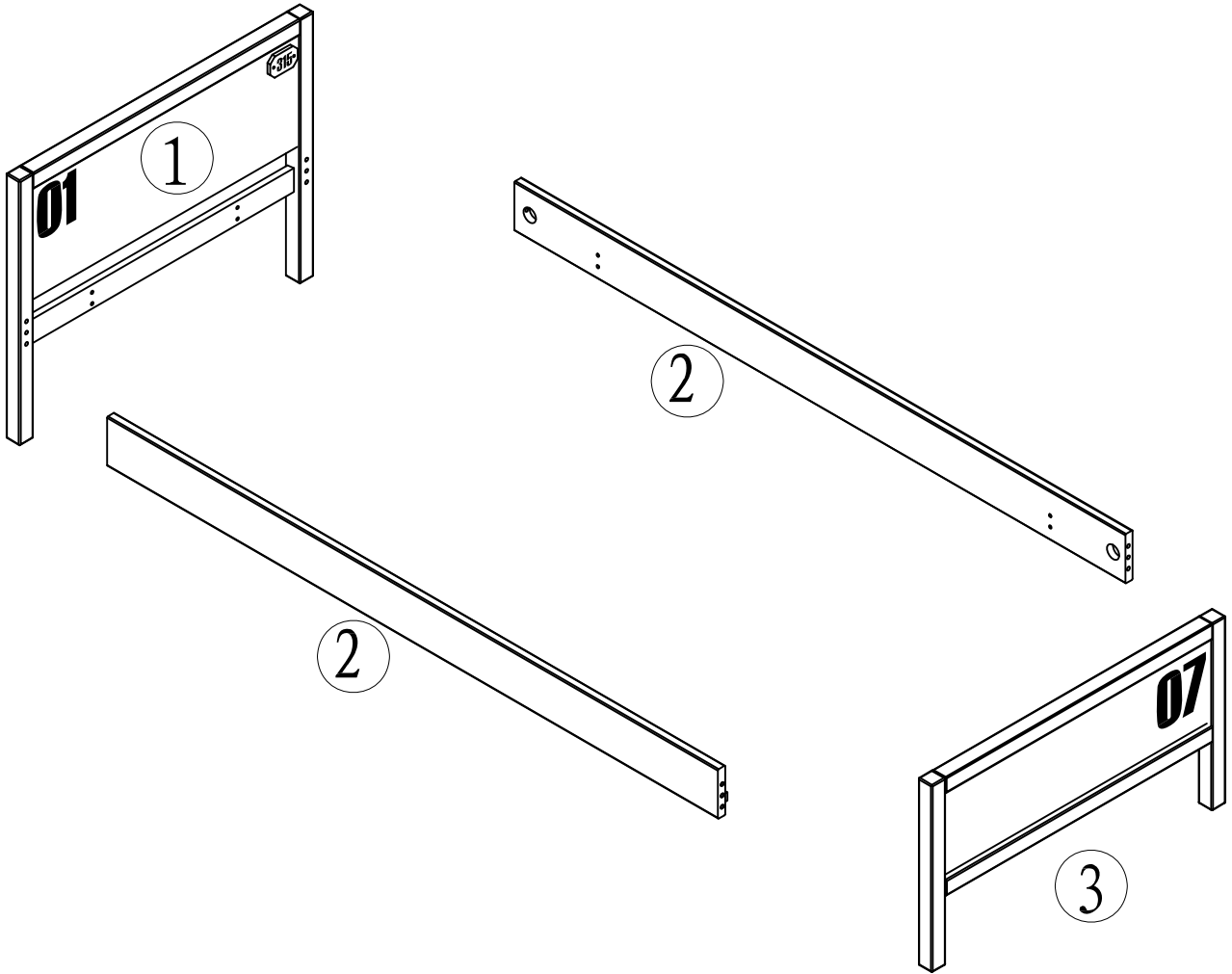


AXBE9019

MONTAGE AANWIJZING
NOTICE DE MONTAGE
MONTAGE ANLEITUNG
ASSEMBLY INSTRUCTIONS





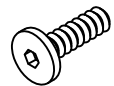
A*4



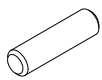
B*4



C*4



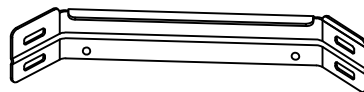
D*16



E*8
(D10*40)



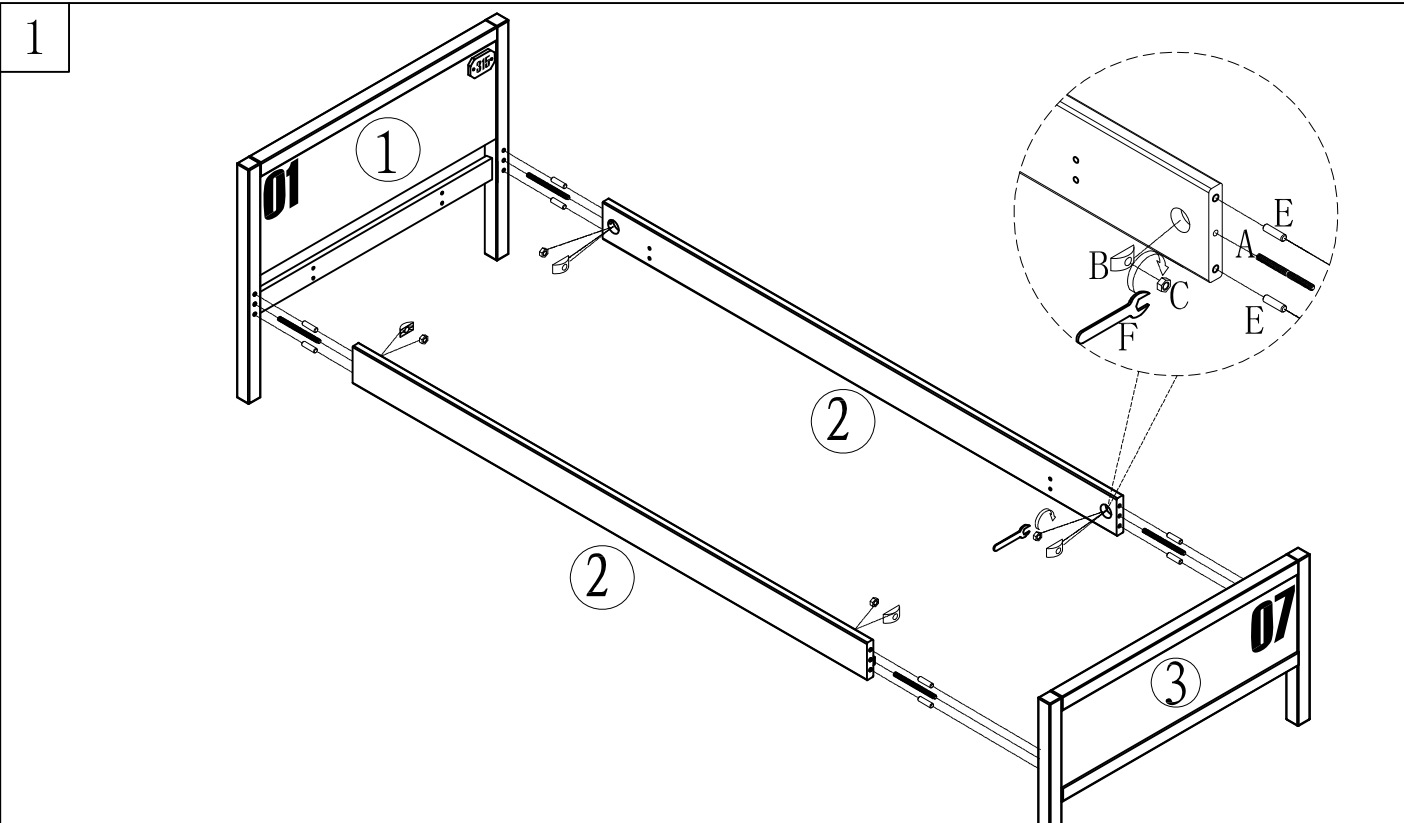
F*1
(WRENCH14)



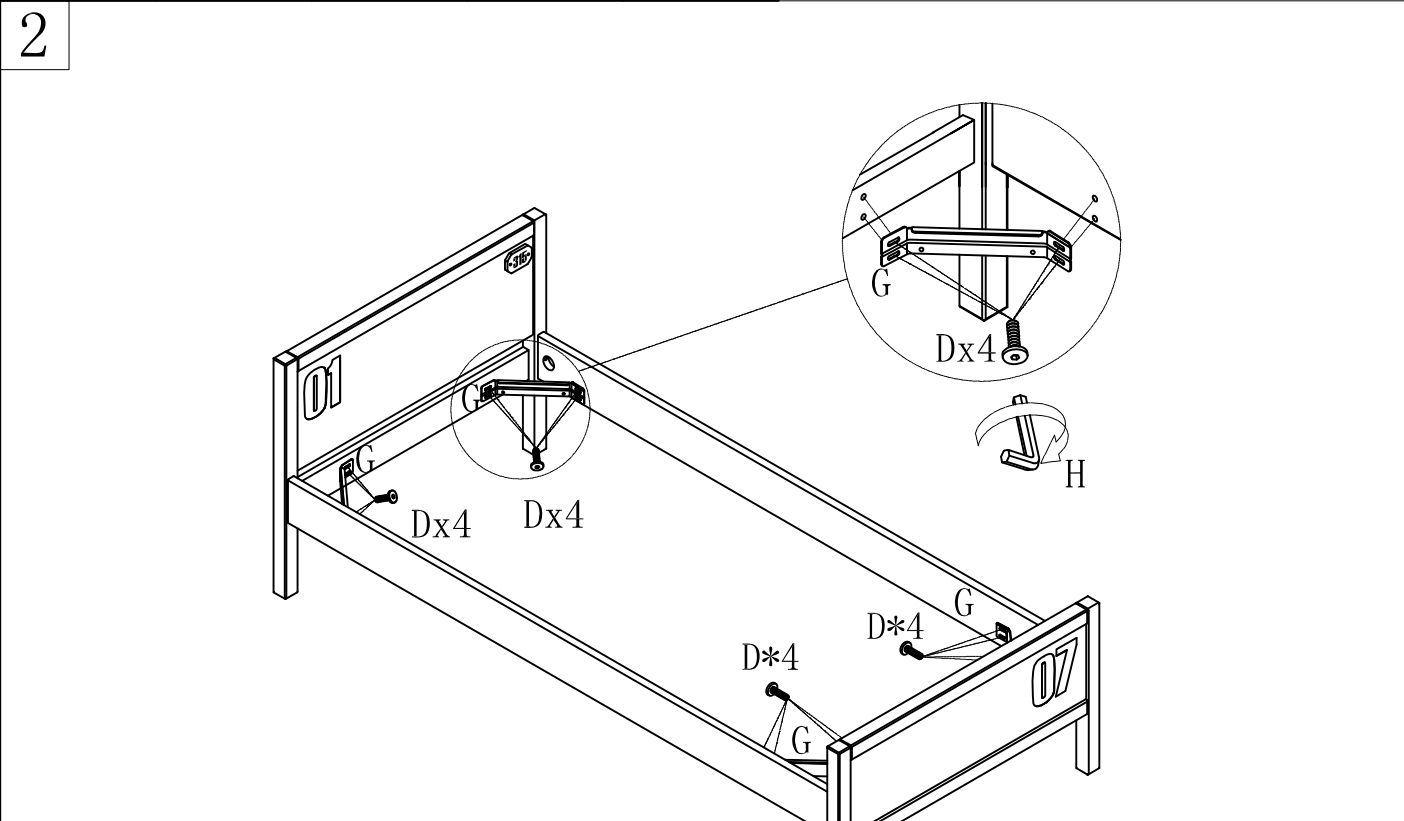
G*4



H*1



- | | | | | |
|-----|-----|-----|-----|-----|
| | | | | |
| A*4 | B*4 | C*4 | E*8 | F*1 |

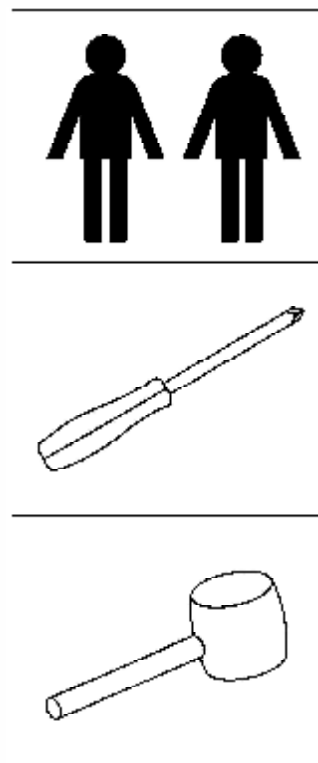
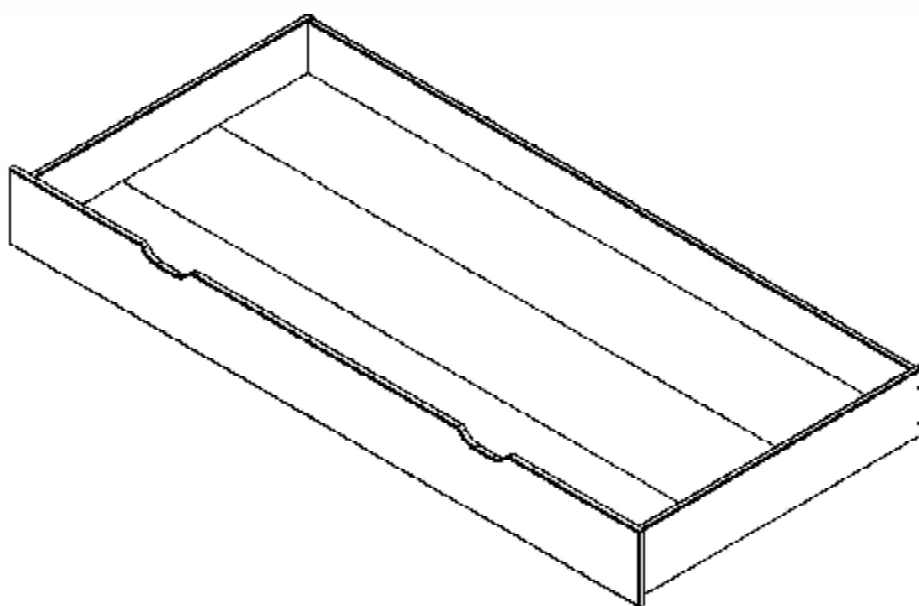


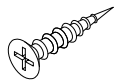
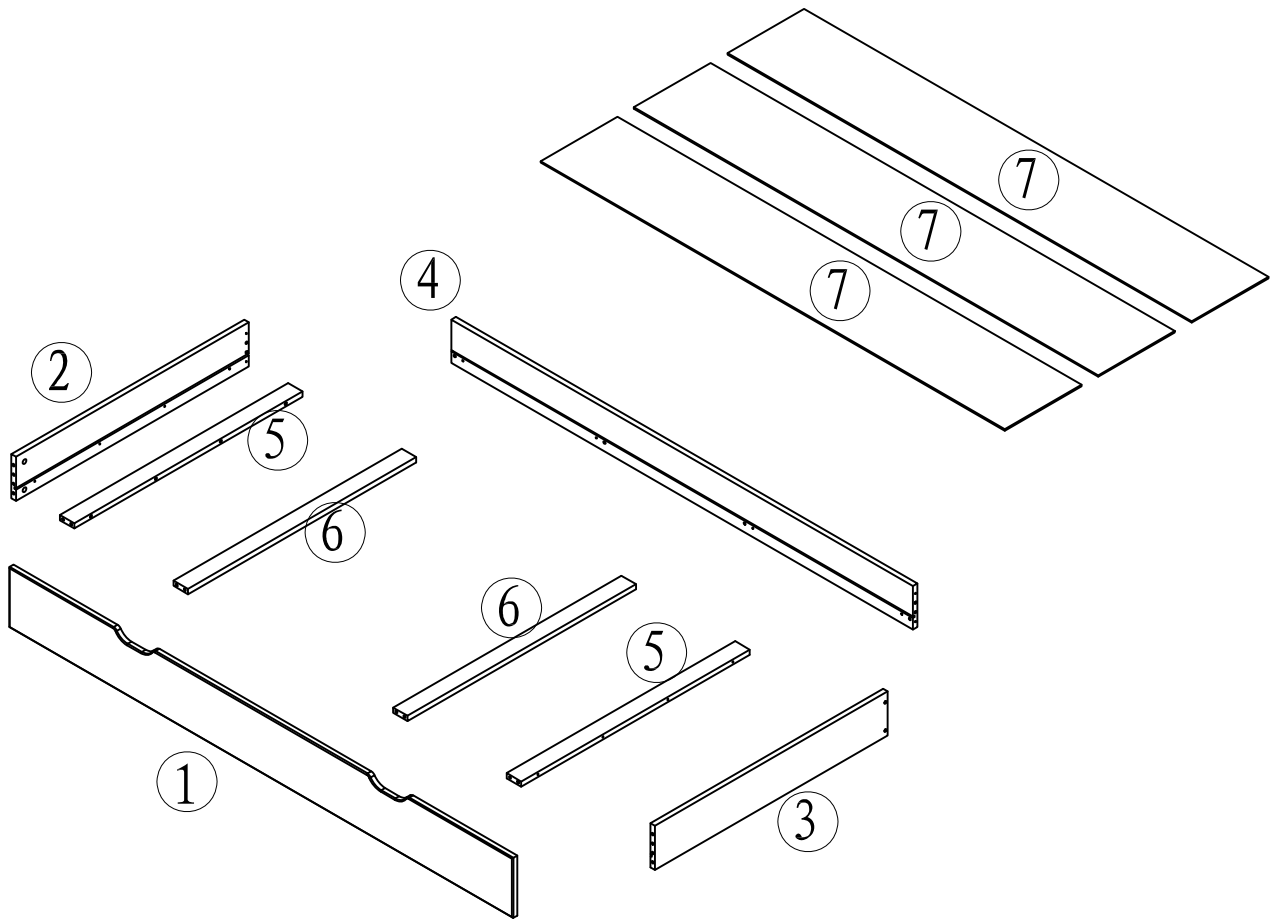
- | | | |
|------|-----|-----|
| | | |
| D*16 | G*4 | H*1 |

ALEX UNDERBED

AXRB9019

MONTAGE AANWIJZING
NOTICE DE MONTAGE
MONTAGE ANLEITUNG
ASSEMBLY INSTRUCTIONS





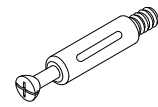
A × 16
(M3.5 × 15)



B × 8



C × 12
(M3.5 × 35)



D × 12
(D15)



E × 12
(D15)



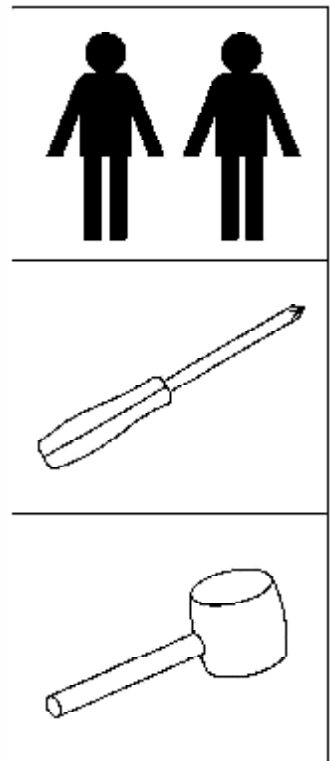
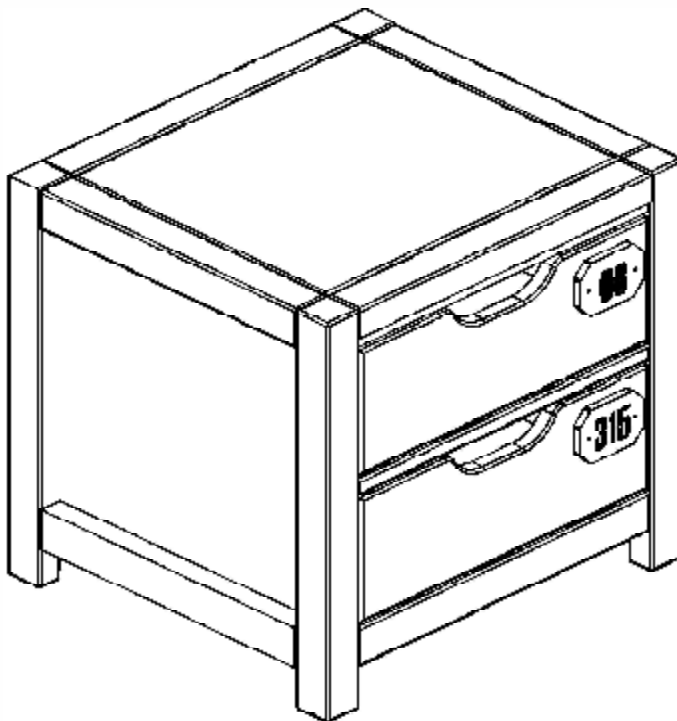
F × 16
(D8 × 30)



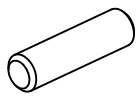
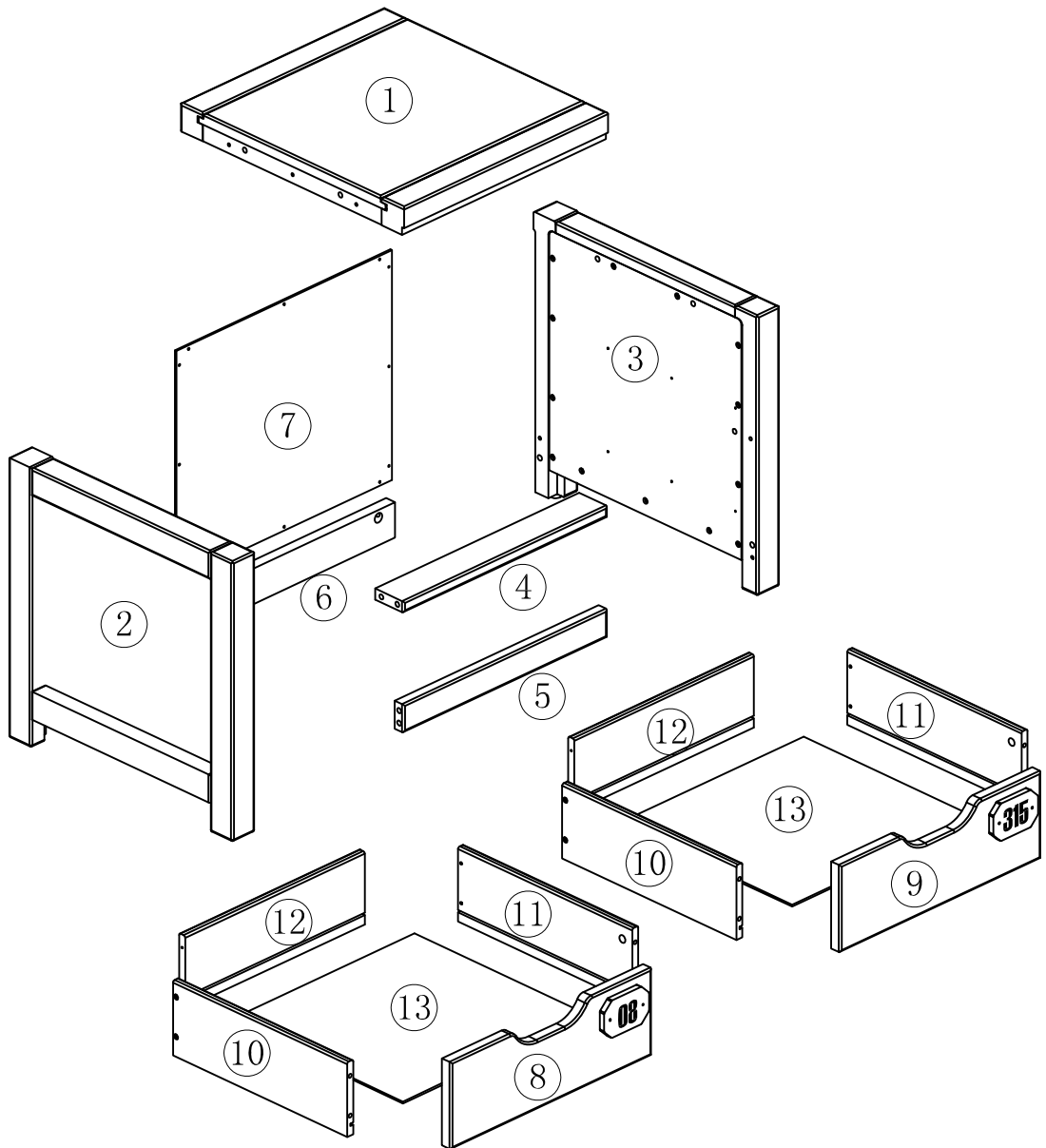
G × 2
(L=1899)

ALEX NIGHTSTAND AXNA2219

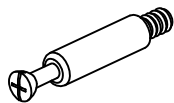
MONTAGE AANWIJZING
NOTICE DE MONTAGE
MONTAGE ANLEITUNG
ASSEMBLY INSTRUCTIONS



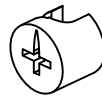
BE00288



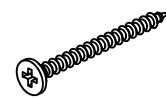
A*10
(D8*30)



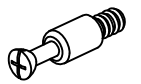
B*6
(D15)



C*6
(D15)



D*6
(M3.5*50)



E*8
(D12)



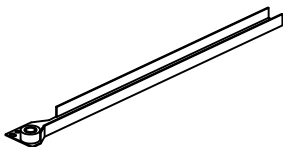
F*8
(D12)



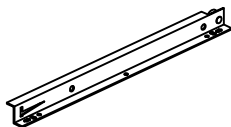
H*12
(M3.0*15)



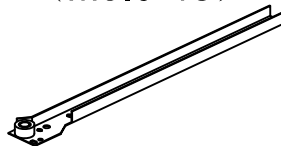
I*24
(M3.5*15)



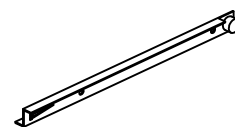
J*2



K*2

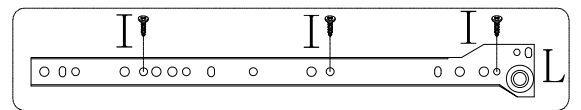
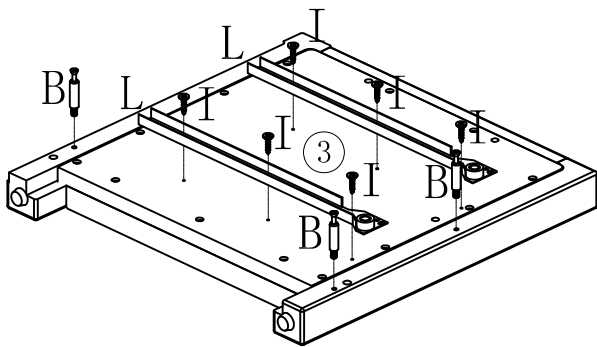
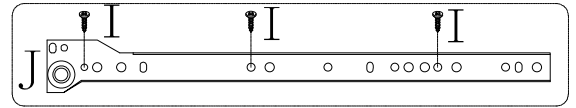
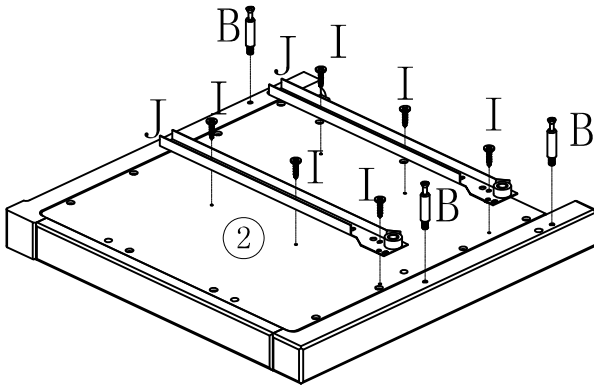
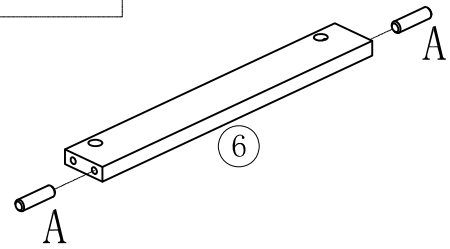
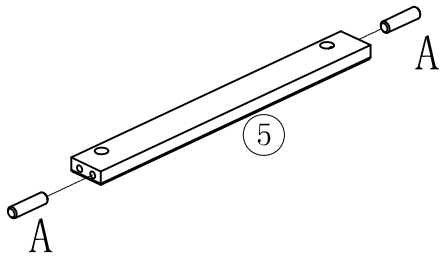
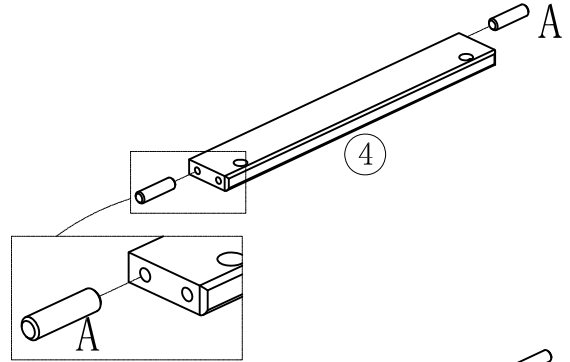
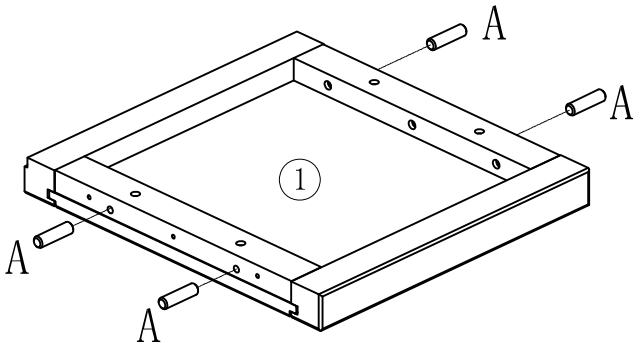


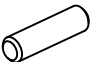




L*2



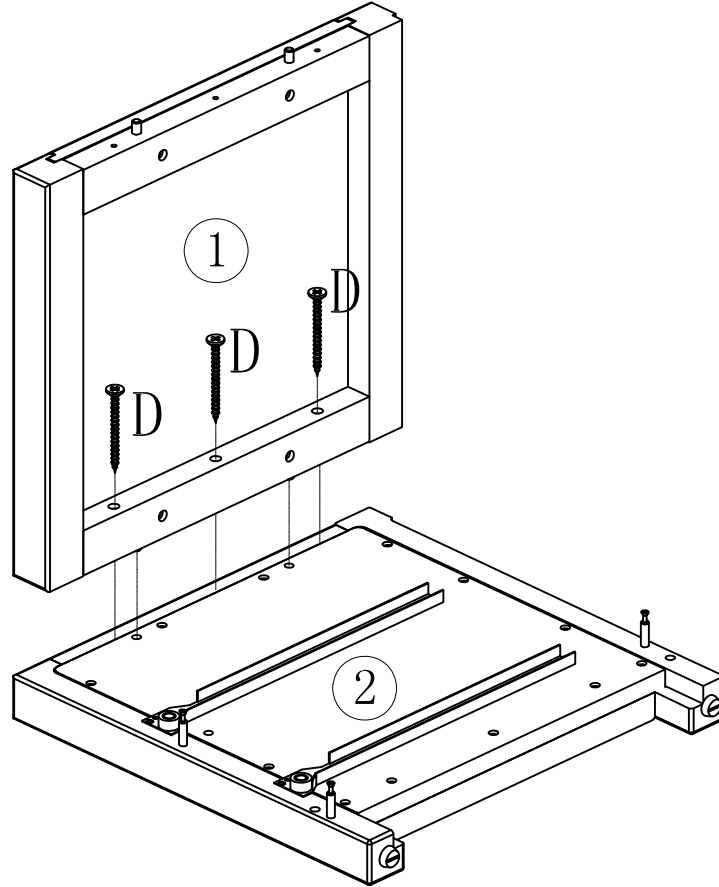
M*2

1

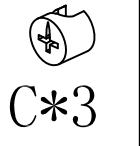
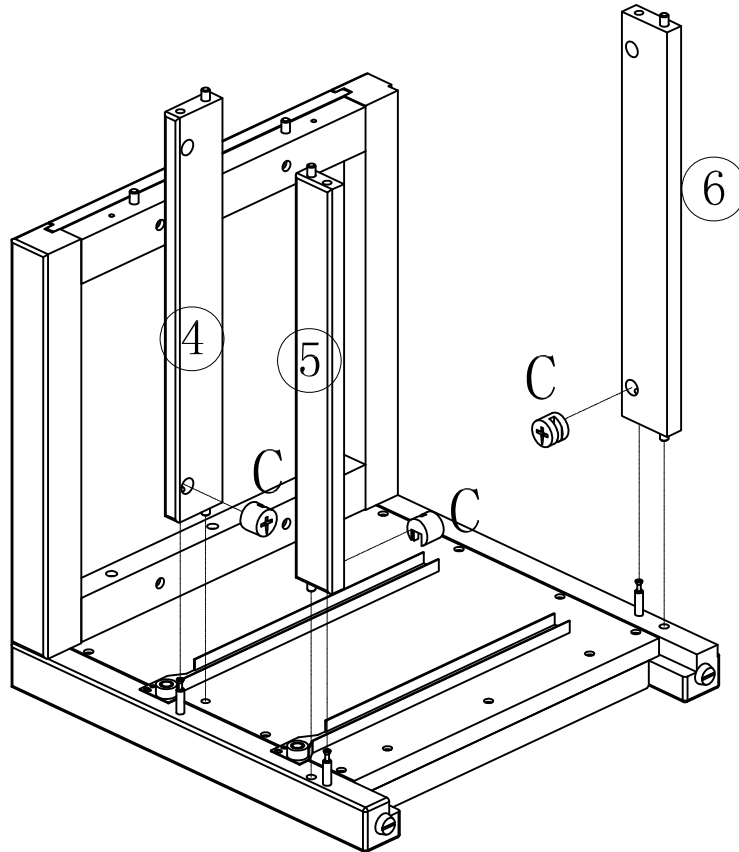


				
A*10	B*6	I*12	J*2	L*2

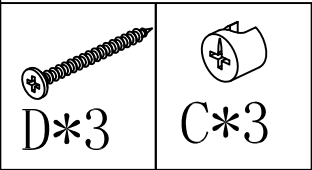
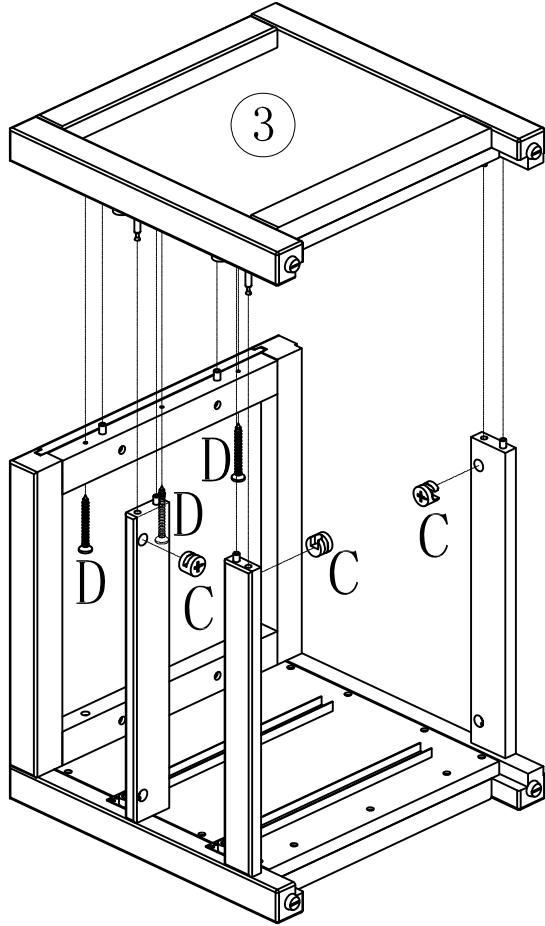
2



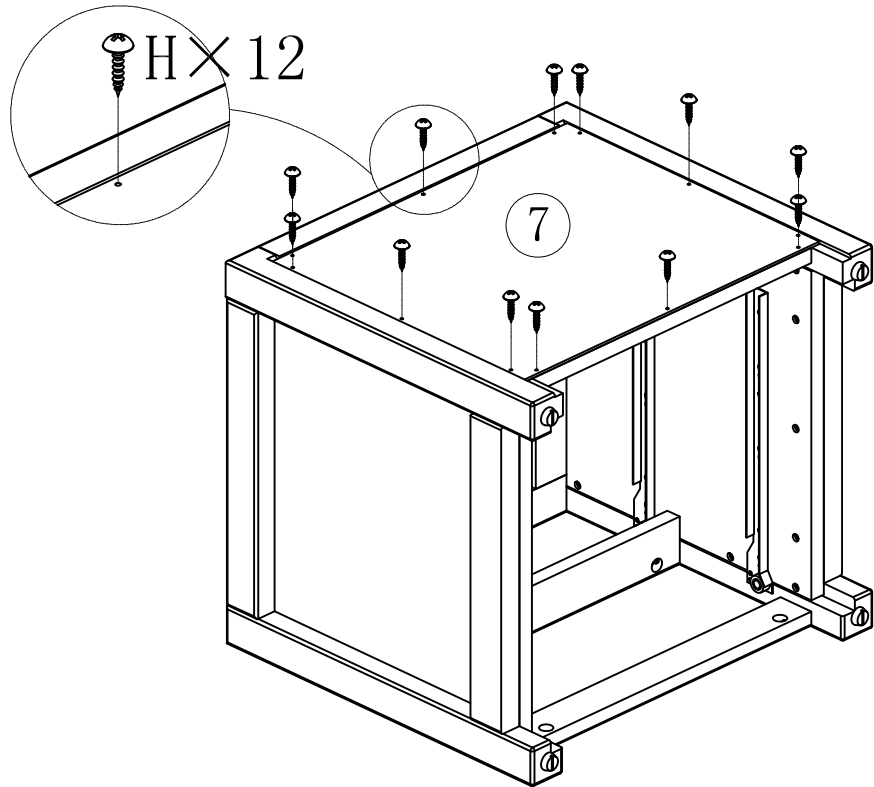
3



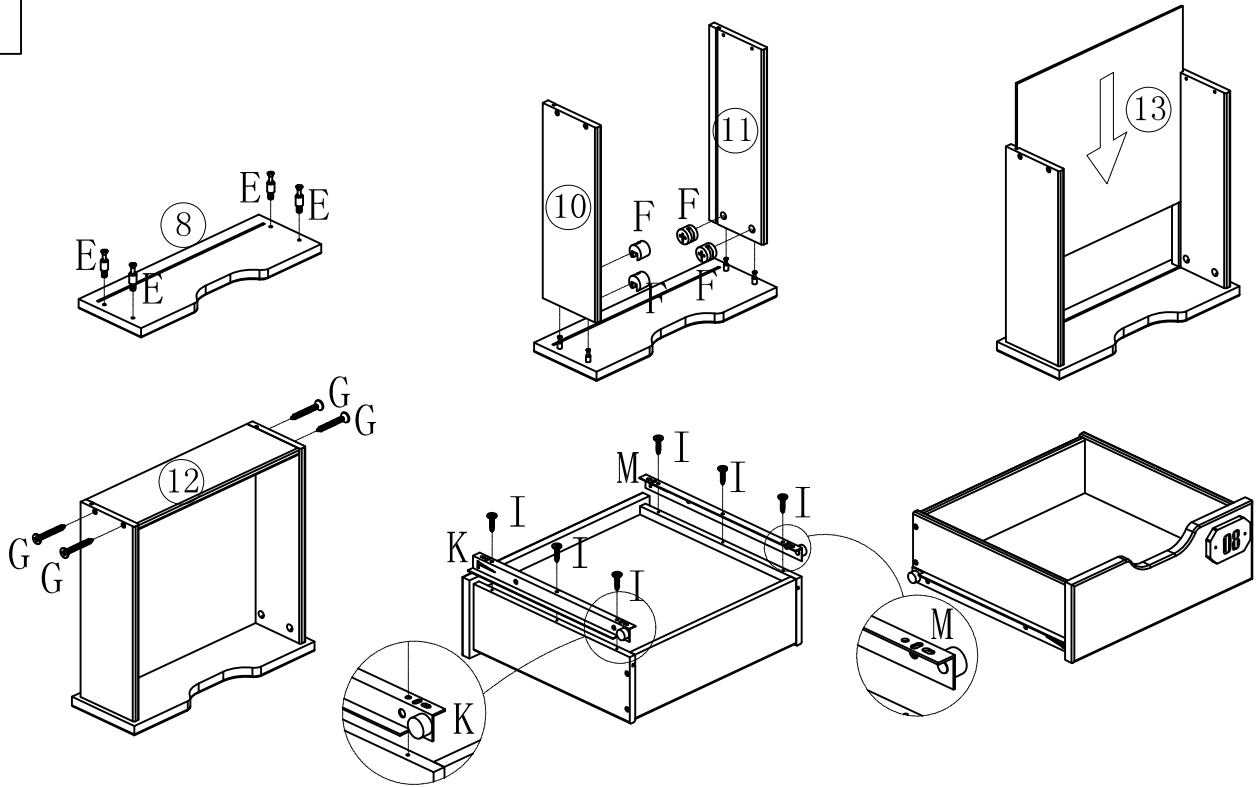
4




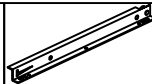
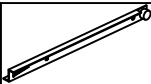



5

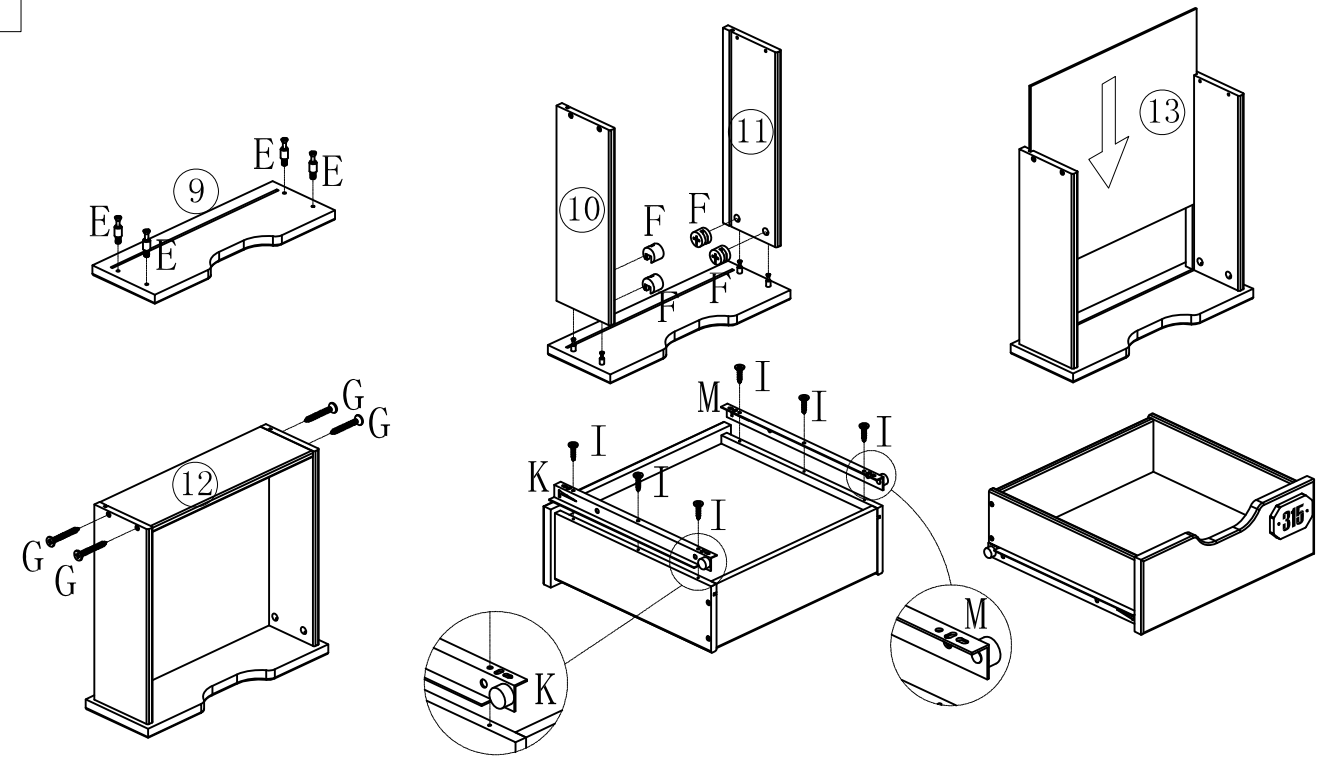





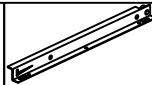


6



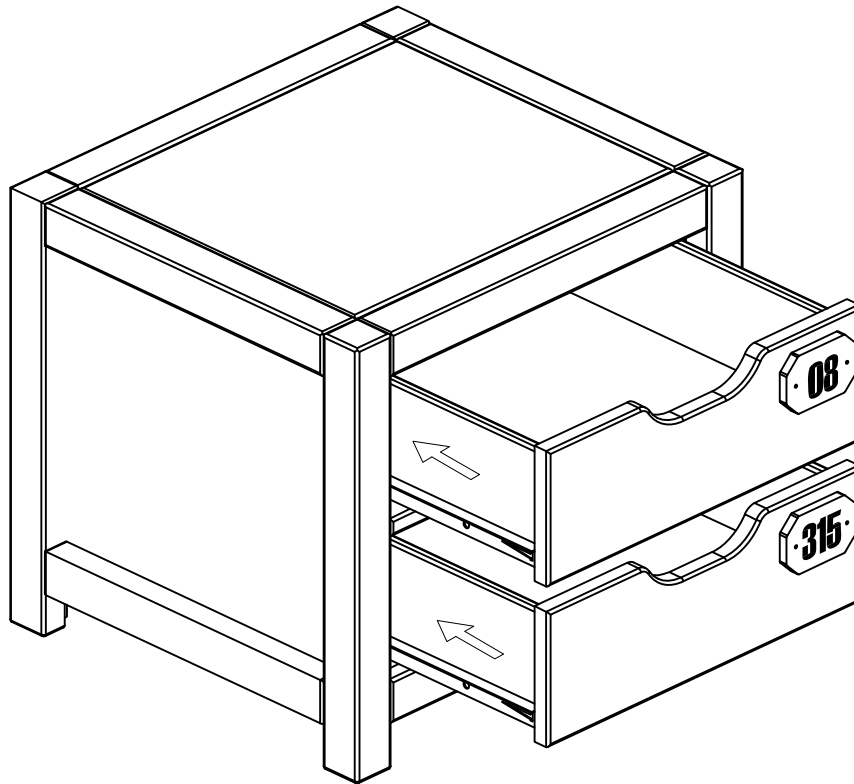
					
E*4	F*4	G*4	K*1	M*1	I*6

7

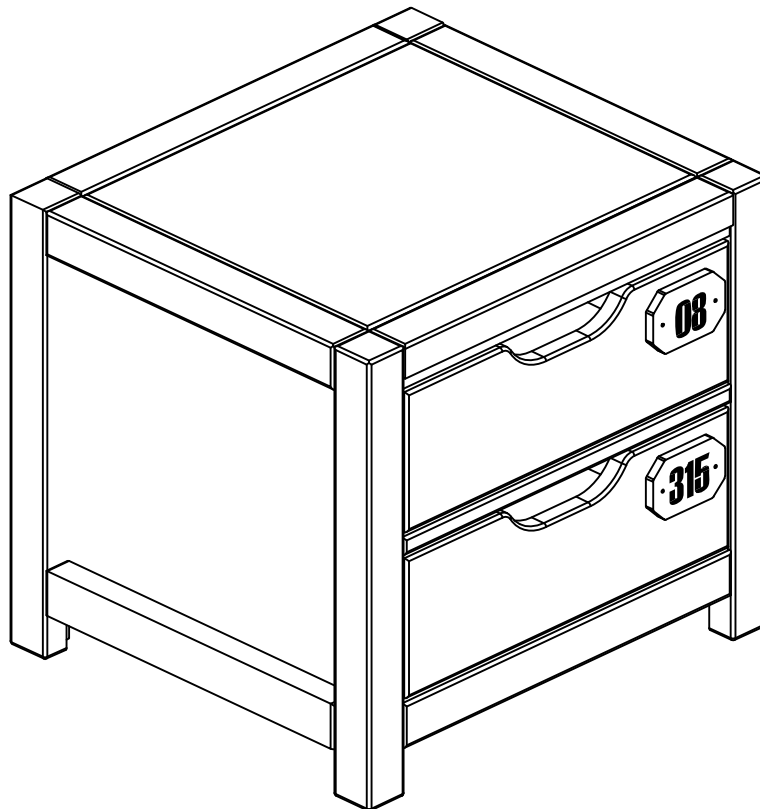


					
E*4	F*4	G*4	K*1	M*1	I*6

8



9



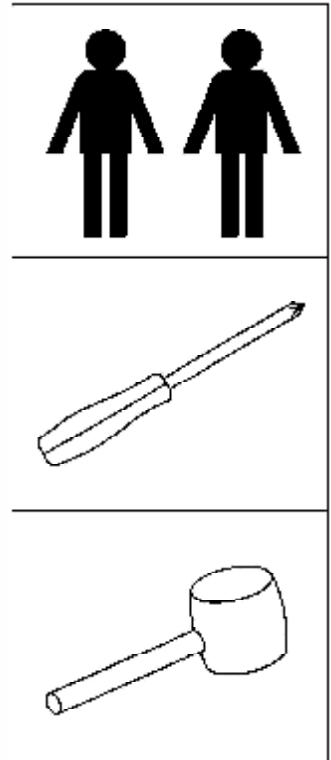
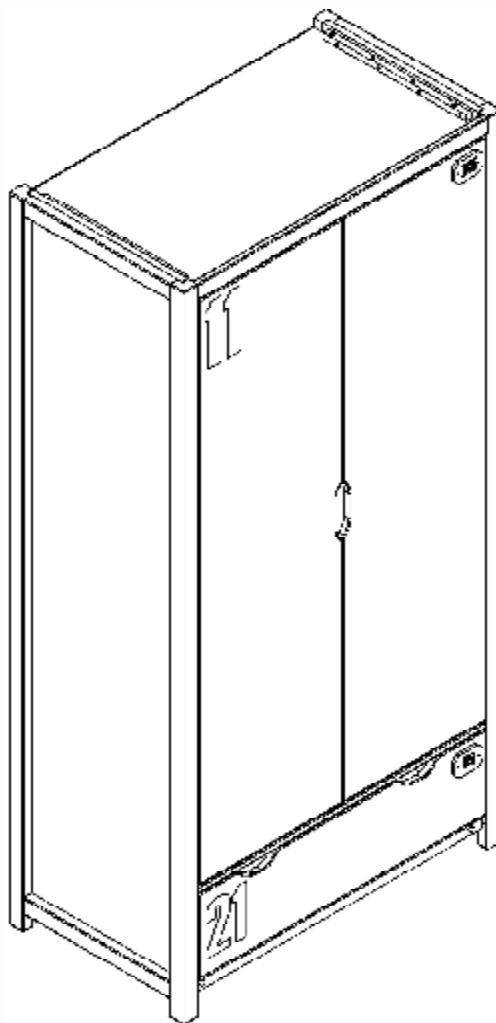


VIPACK
FURNITURE

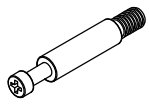
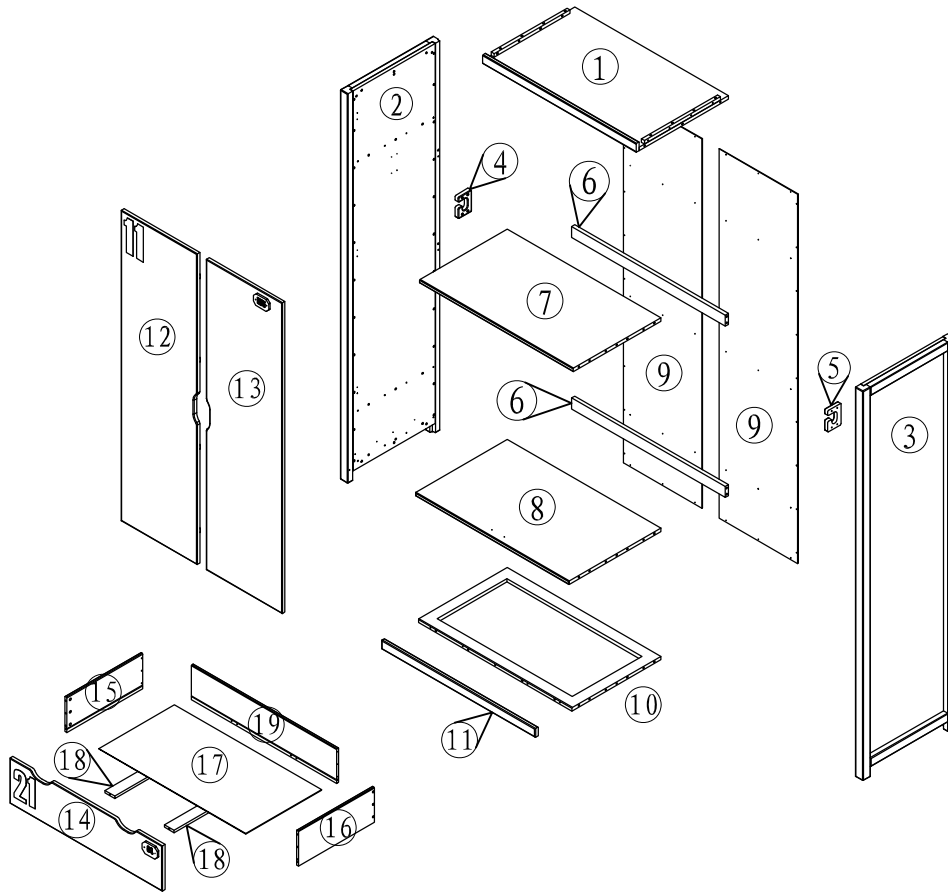
Deken Debostraat 70a B-8791 Beveren-Leie

ALEX 2 DOOR WARDROBE AXKL1219

MONTAGE AANWIJZING
NOTICE DE MONTAGE
MONTAGE ANLEITUNG
ASSEMBLY INSTRUCTIONS



BD00288-2



($\varnothing 15$)

A \times 35



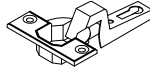
($\varnothing 15$)

B \times 35



($\varnothing 8 \times 30\text{mm}$)

C \times 32



D \times 6



E \times 6



($\varnothing 3.5 \times 15\text{mm}$)

F \times 36

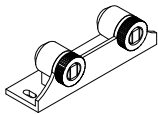


($\varnothing 3.5 \times 15\text{mm}$)

G \times 14



H \times 4



I \times 2



($\varnothing 3.0 \times 12\text{mm}$)

J \times 4



($\varnothing 3.0 \times 12\text{mm}$)

K \times 4



($\varnothing 6 \times \varnothing 18$)

L \times 1



($\varnothing 4 \times \varnothing 9$)

M \times 1



(L=1858mm)

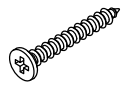
N \times 1



O \times 1



P \times 1



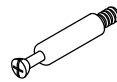
($\varnothing 3.5 \times 30\text{mm}$)

Q \times 17



($\varnothing 3.0 \times 15\text{mm}$)

R \times 48



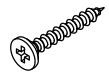
($\varnothing 12$)

S \times 8



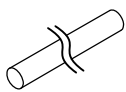
($\varnothing 12$)

T \times 8



($\varnothing 3.5 \times 25\text{mm}$)

U \times 10



(L=906mm)

V \times 1



W \times 1



X \times 1

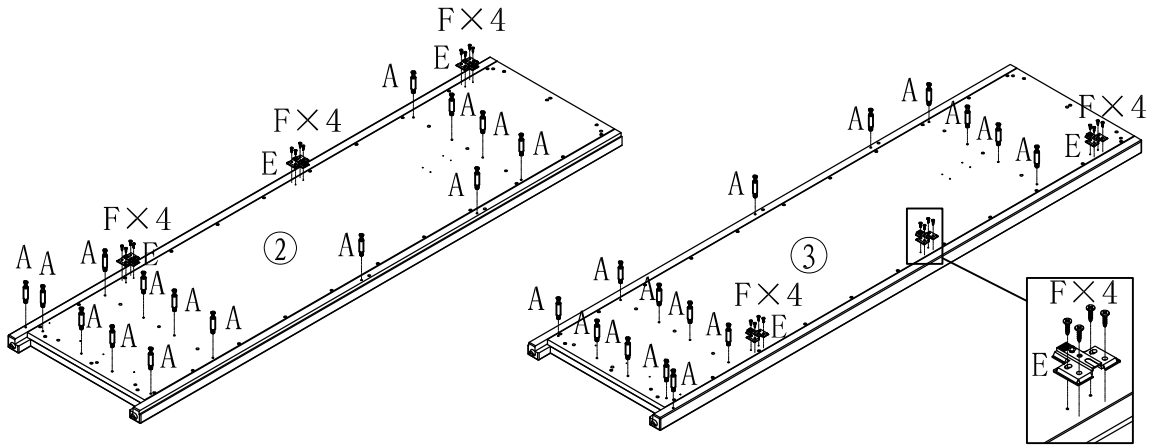



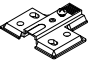

Y \times 1



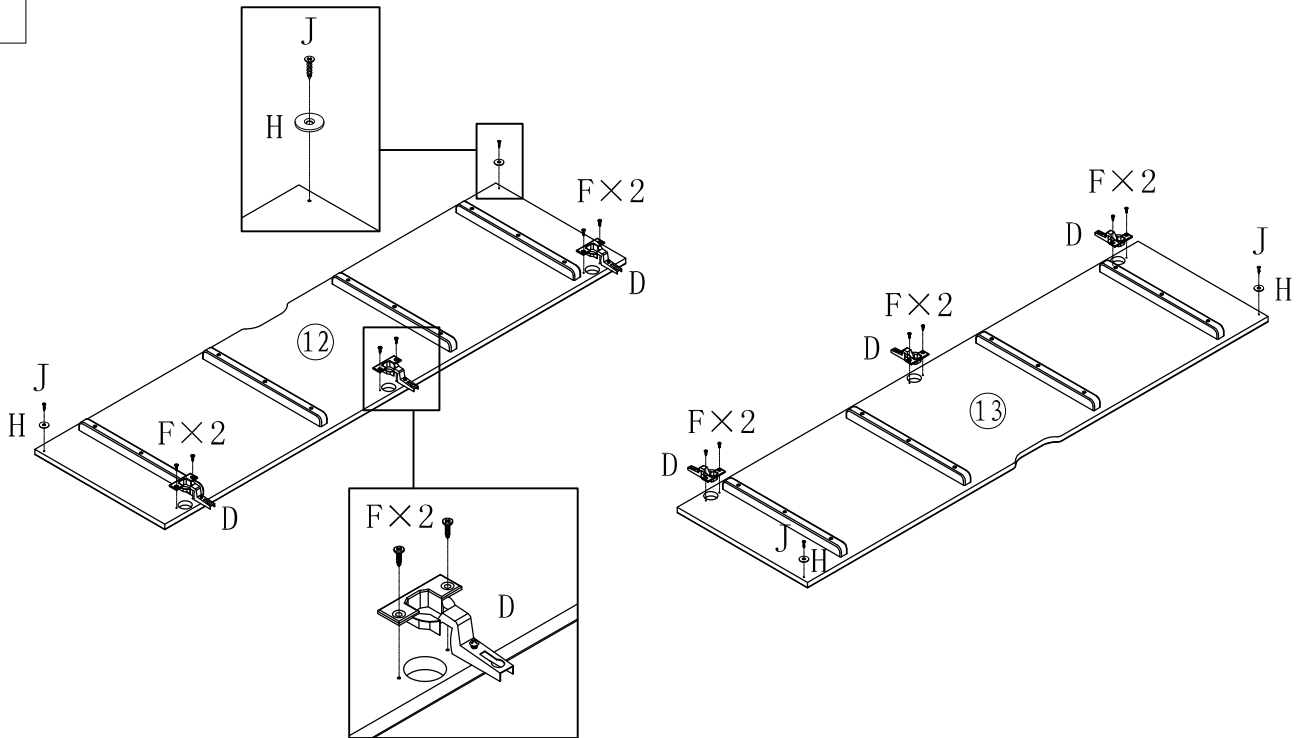
Z \times 1

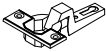



1



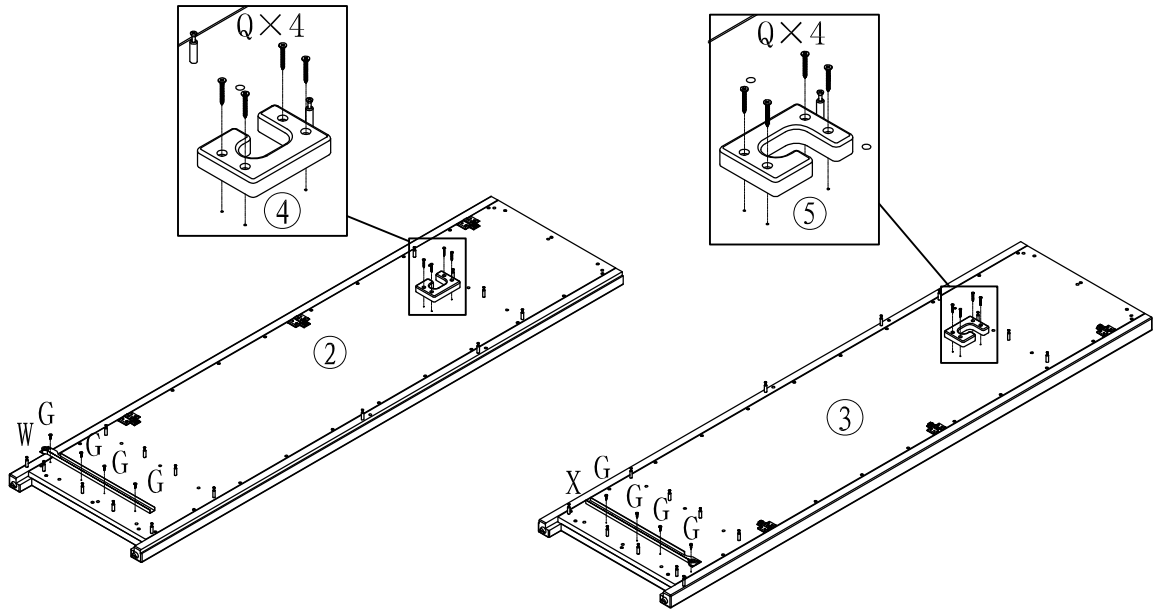
		
A*30	E*6	F*24

2



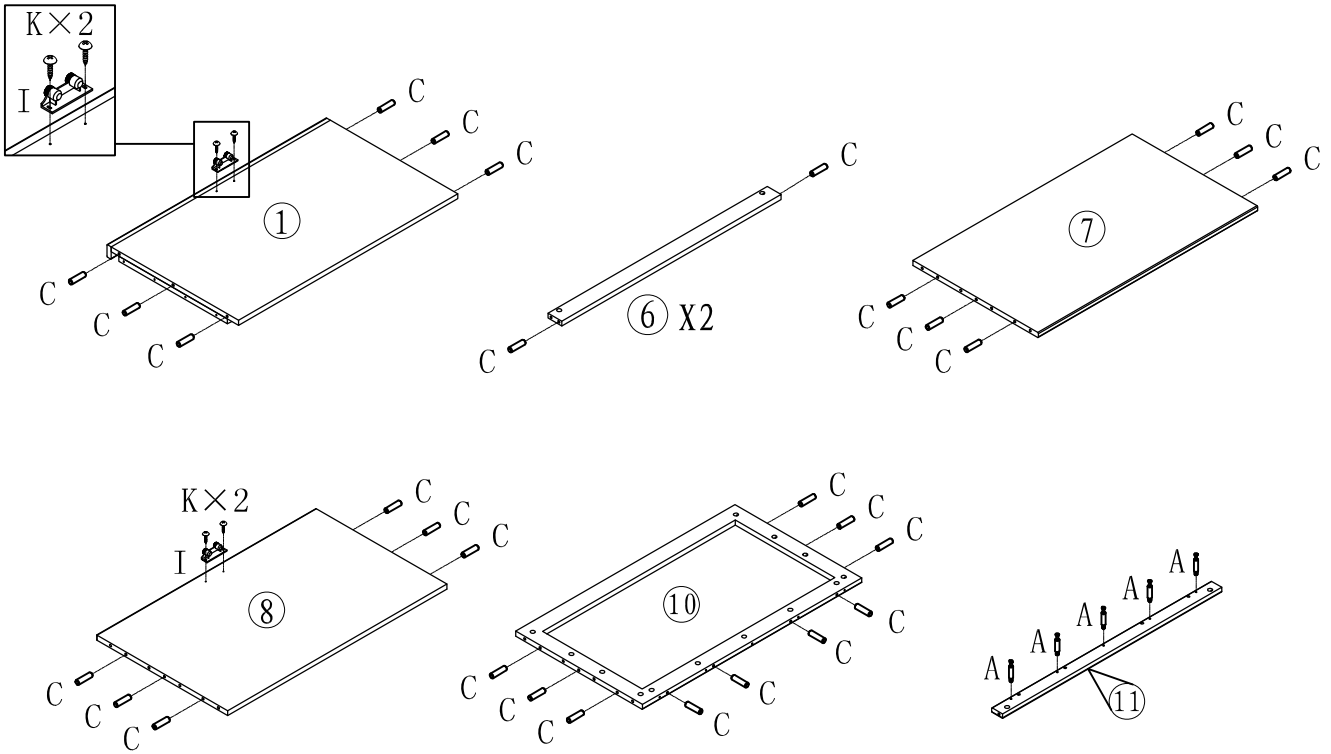
			
D*6	F*12	H*4	J*4

3



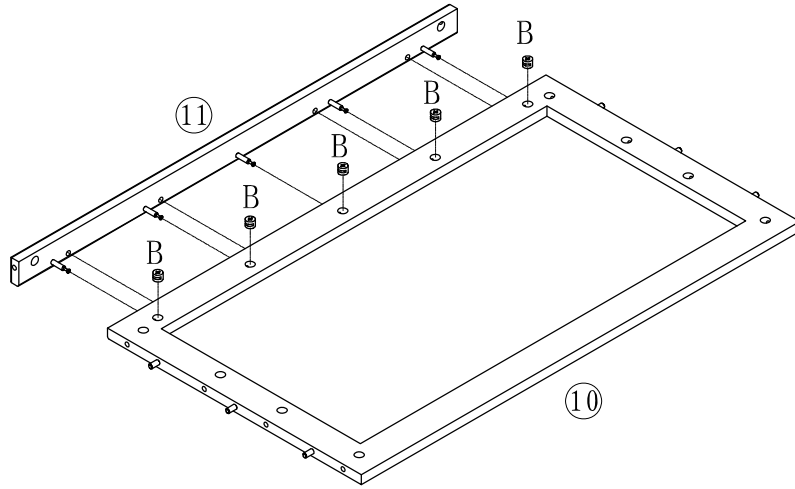
G*8	Q*8	W*1	X*1

4



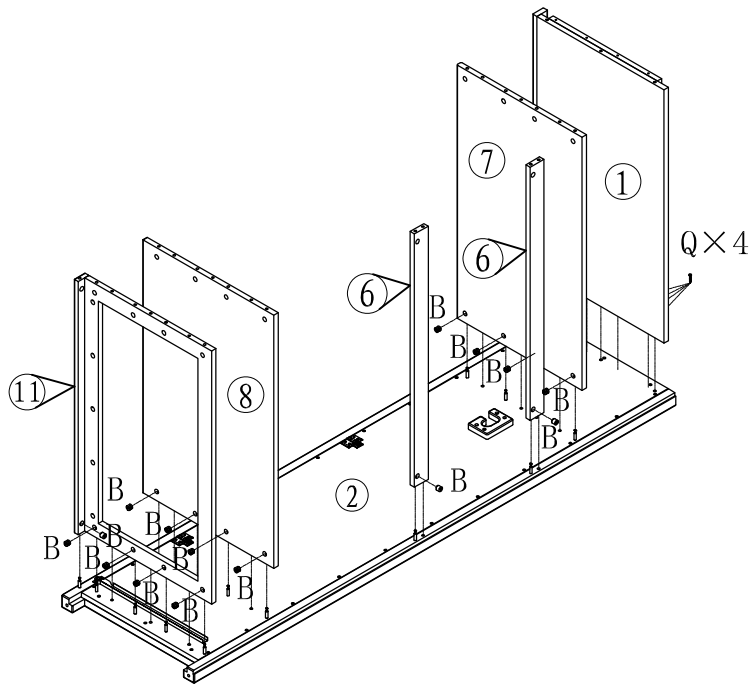
A*5	C*32	I*2	K*4

5



B*5

6

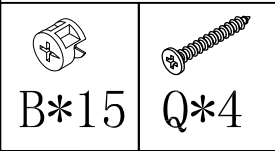
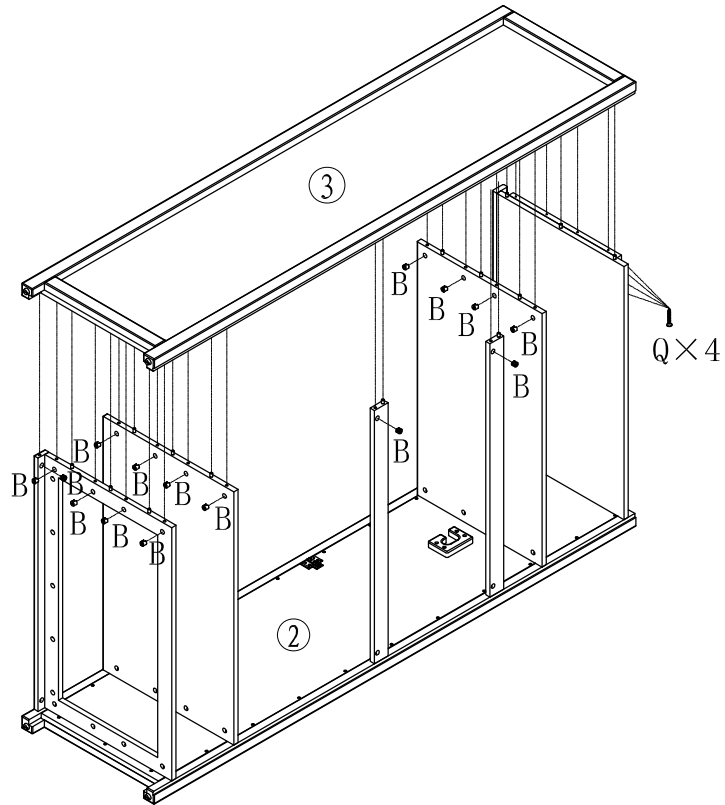


B*15

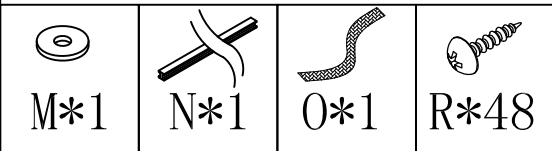
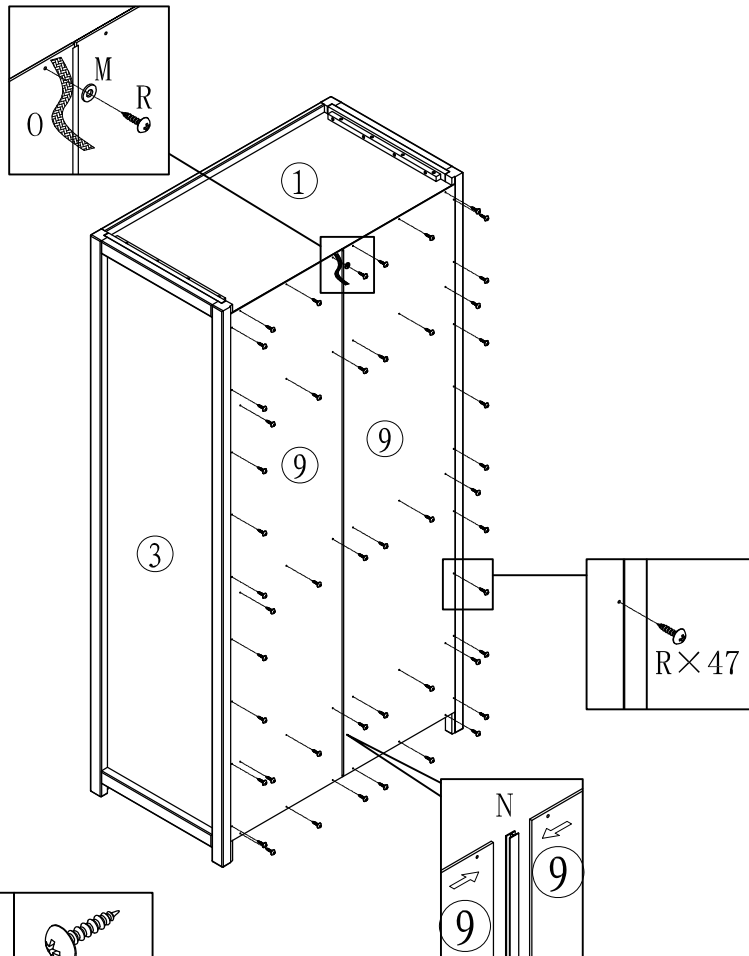


Q*4

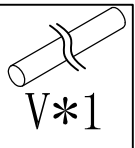
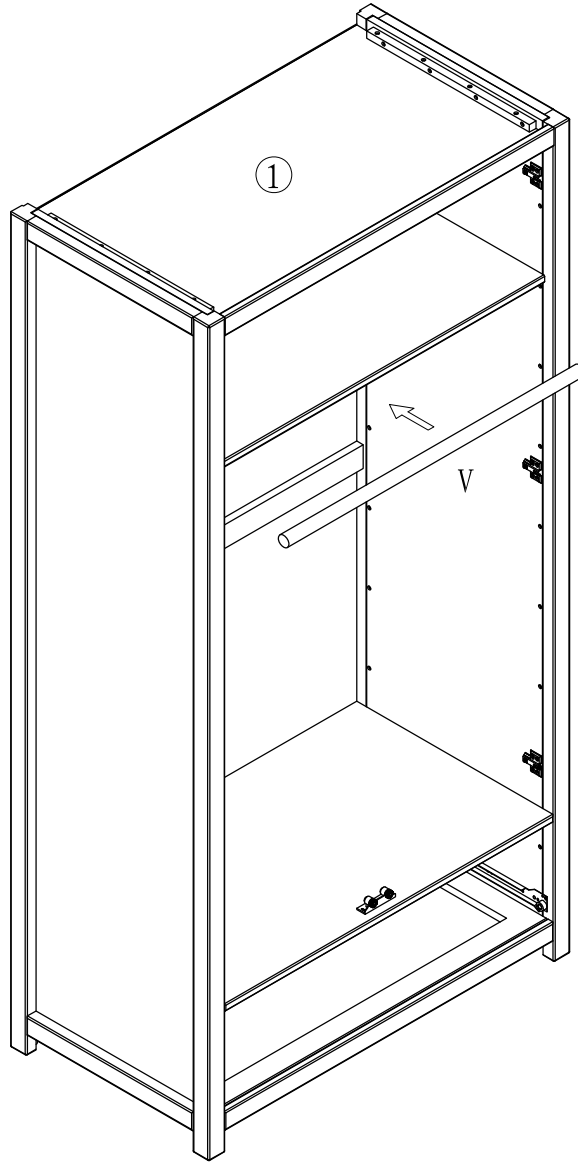
7



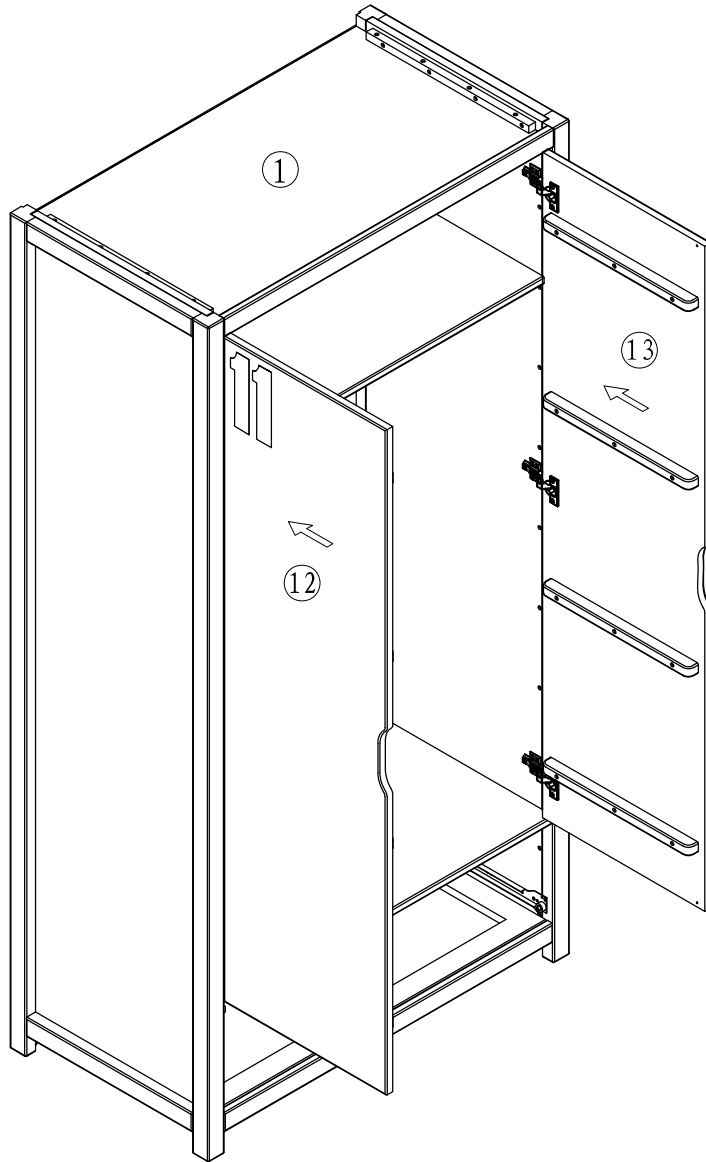
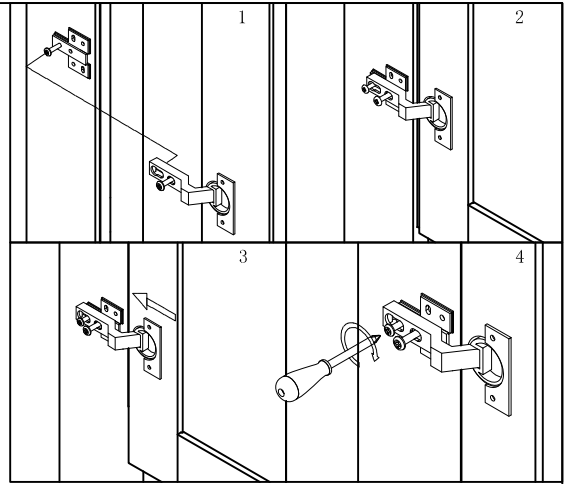
8



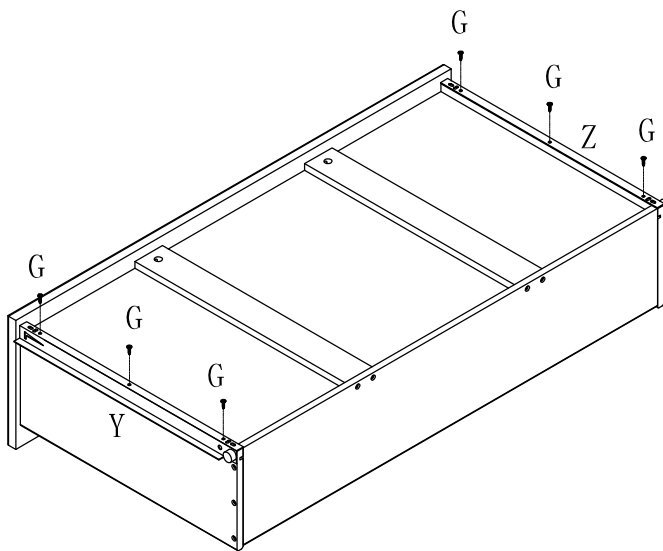
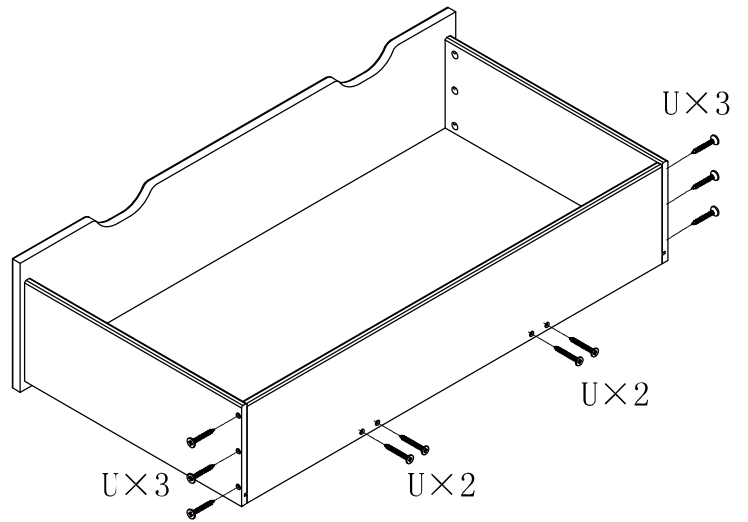
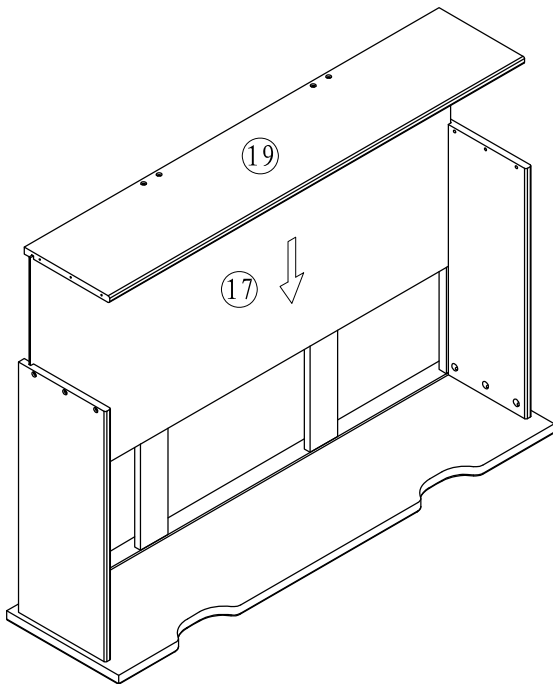
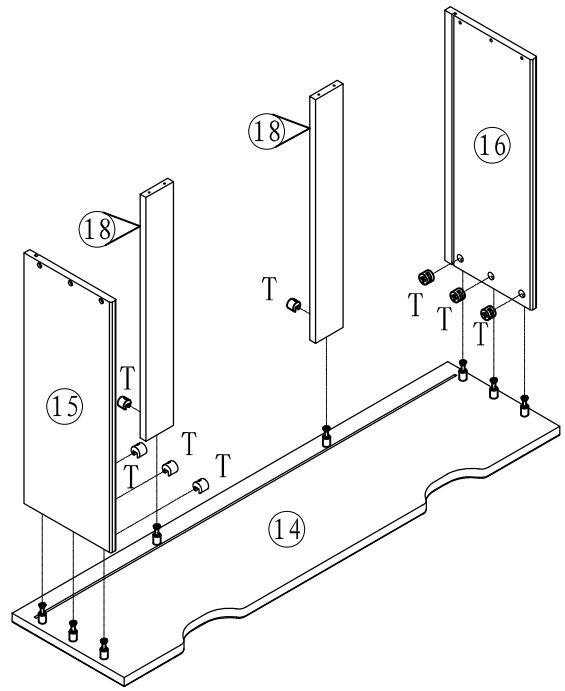
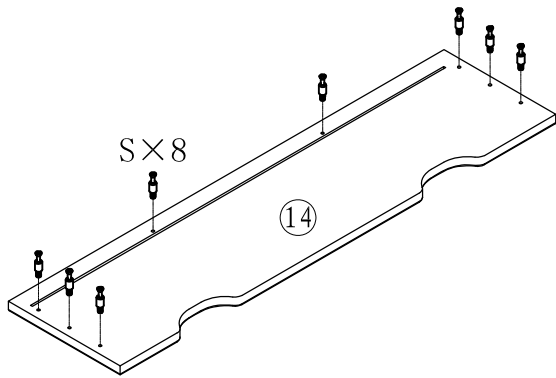
9

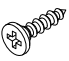
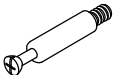

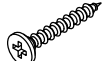




10

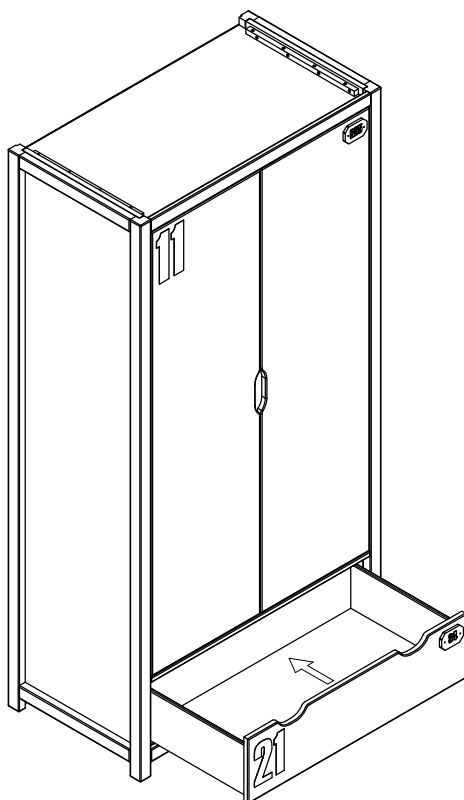


11

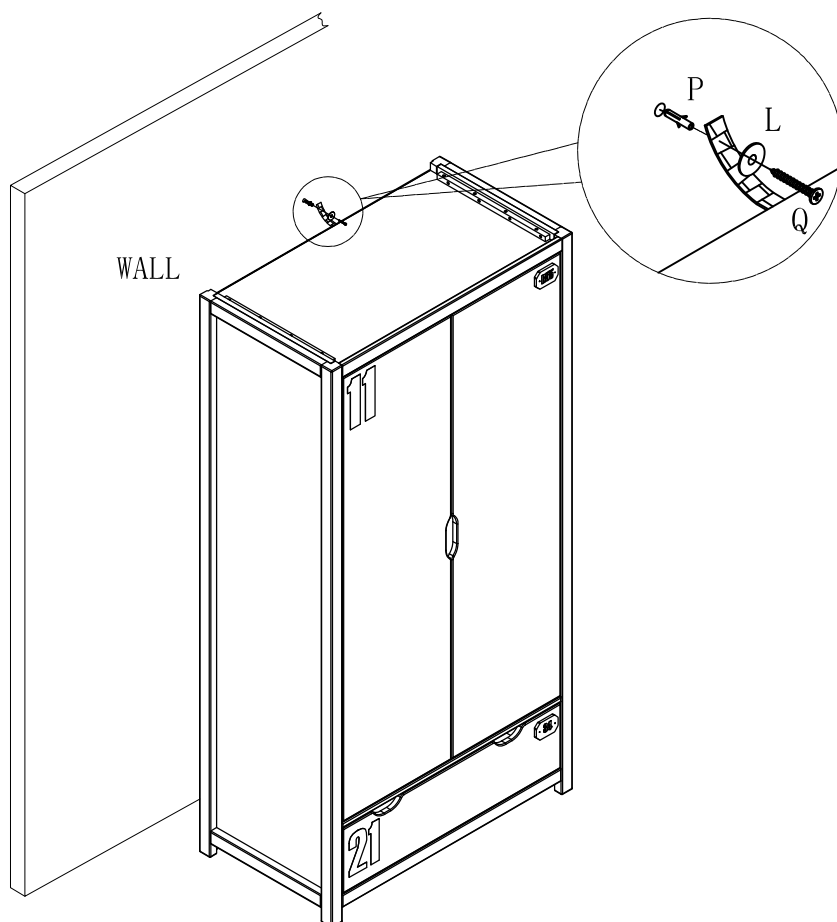


					
G*6	S*8	T*8	U*10	Y*1	Z*1

12



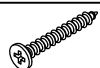
13



L*1



P*1



Q*1

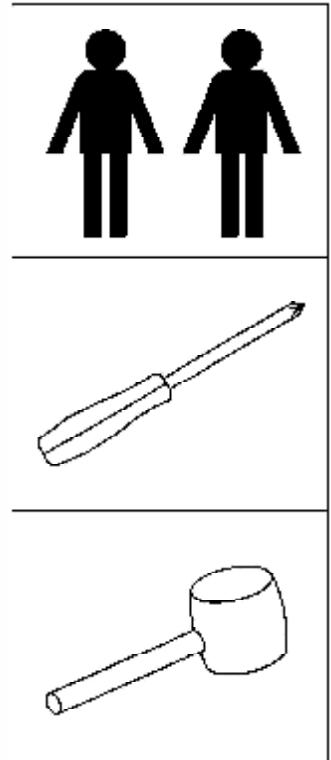
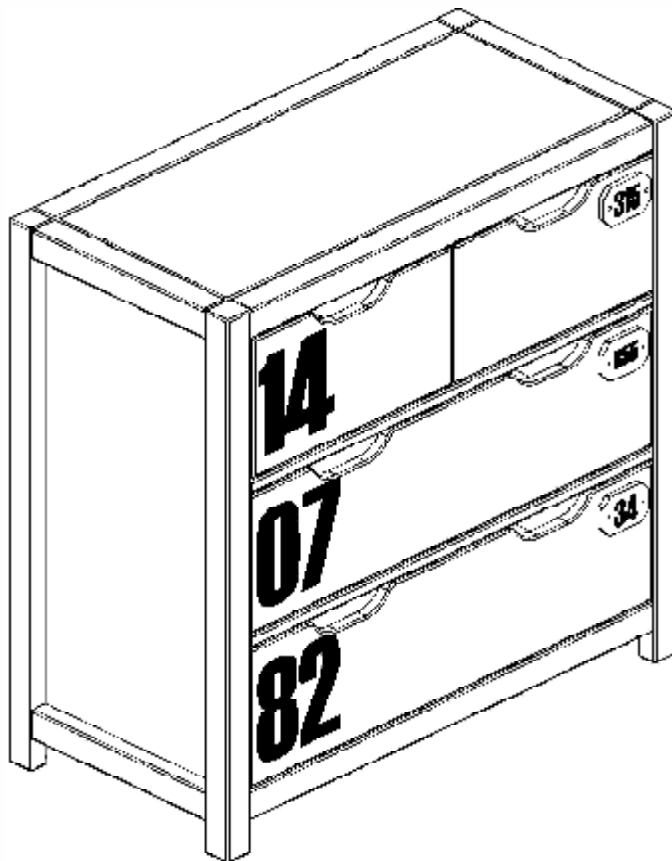


VIPACK
FURNITURE

Deken Debostraat 70a B-8791 Beveren-Leie

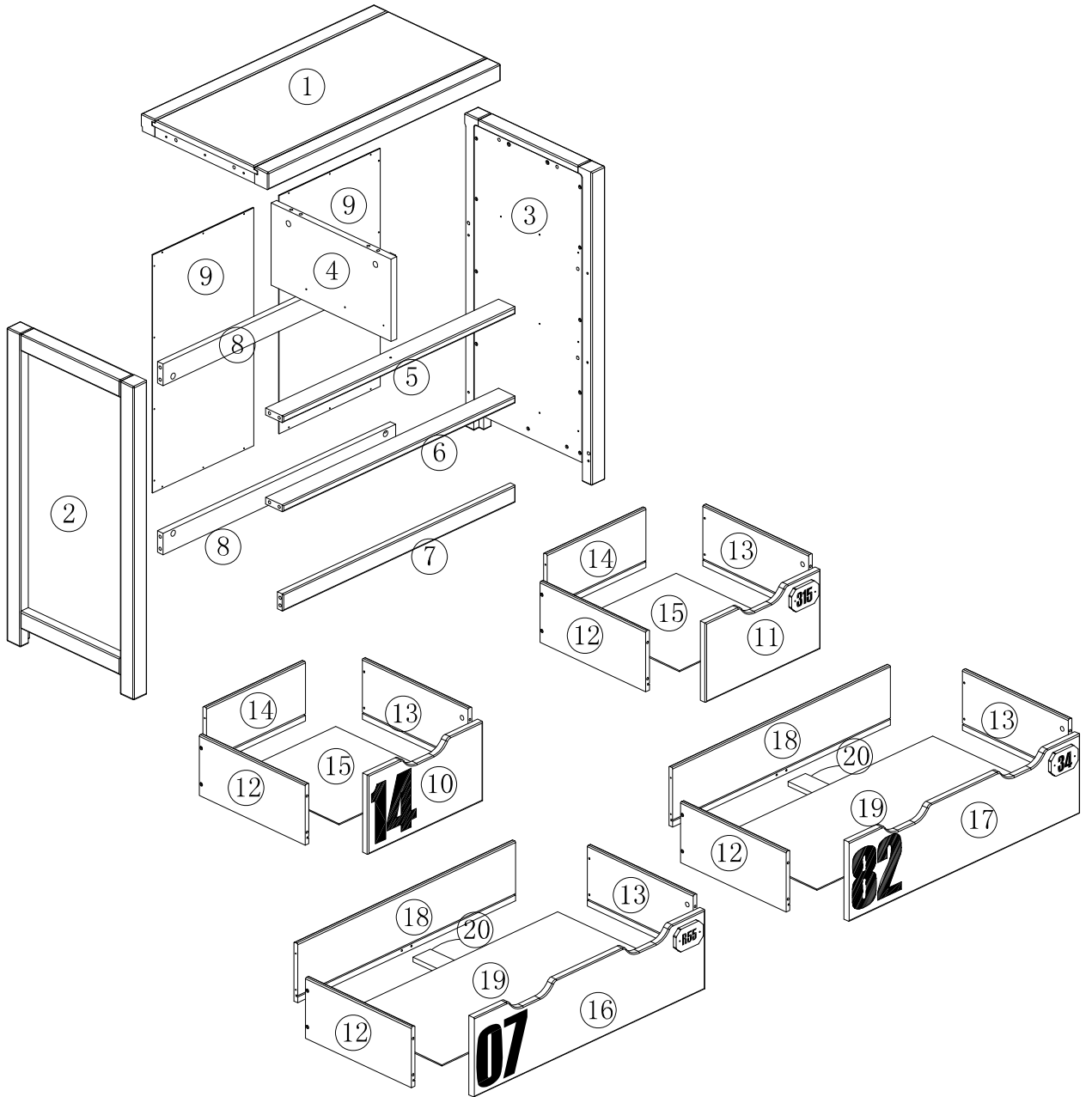
ALEX CHEST 3 DRAWERS AXKO2319

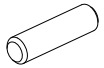
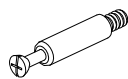

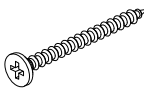
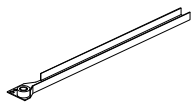
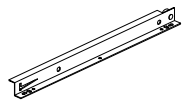

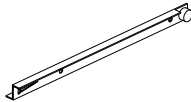

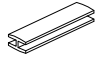





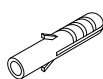

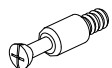

MONTAGE AANWIJZING
NOTICE DE MONTAGE
MONTAGE ANLEITUNG
ASSEMBLY INSTRUCTIONS



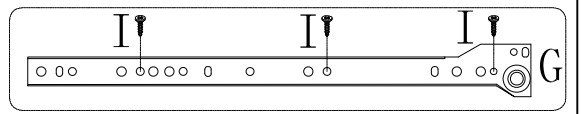
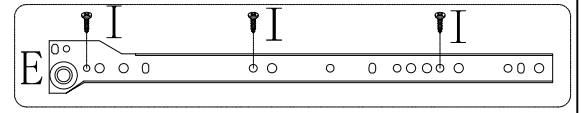
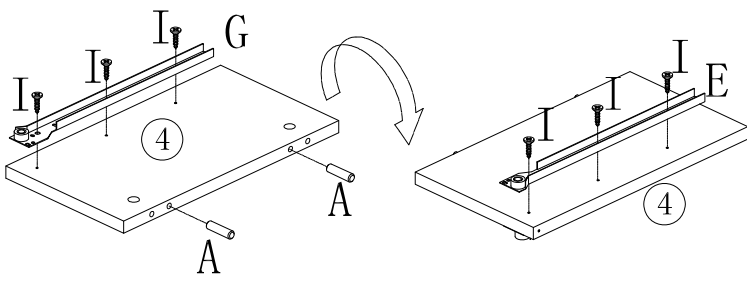
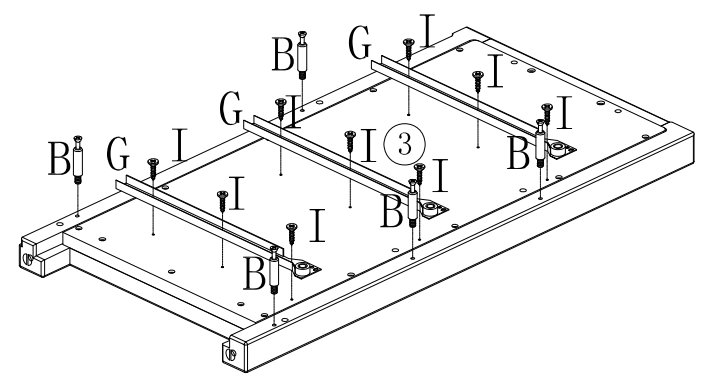
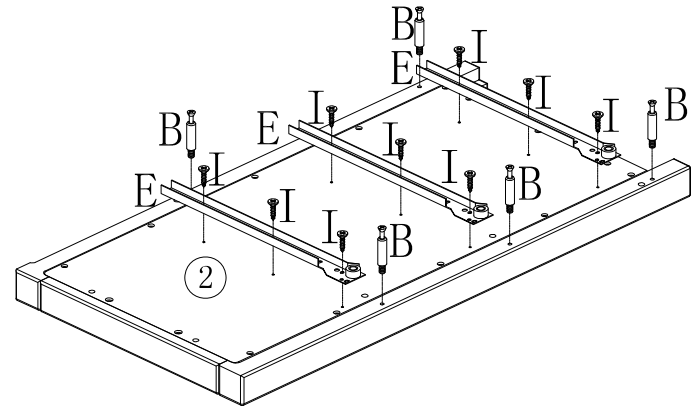
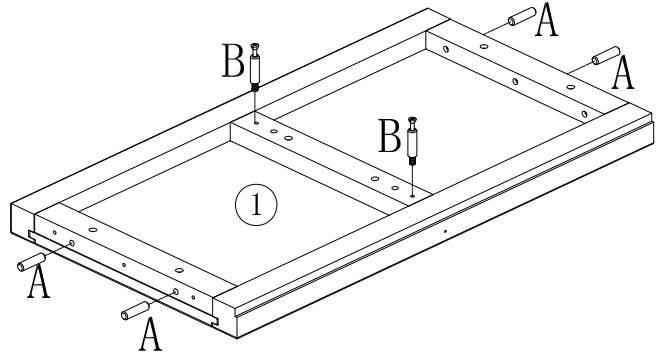
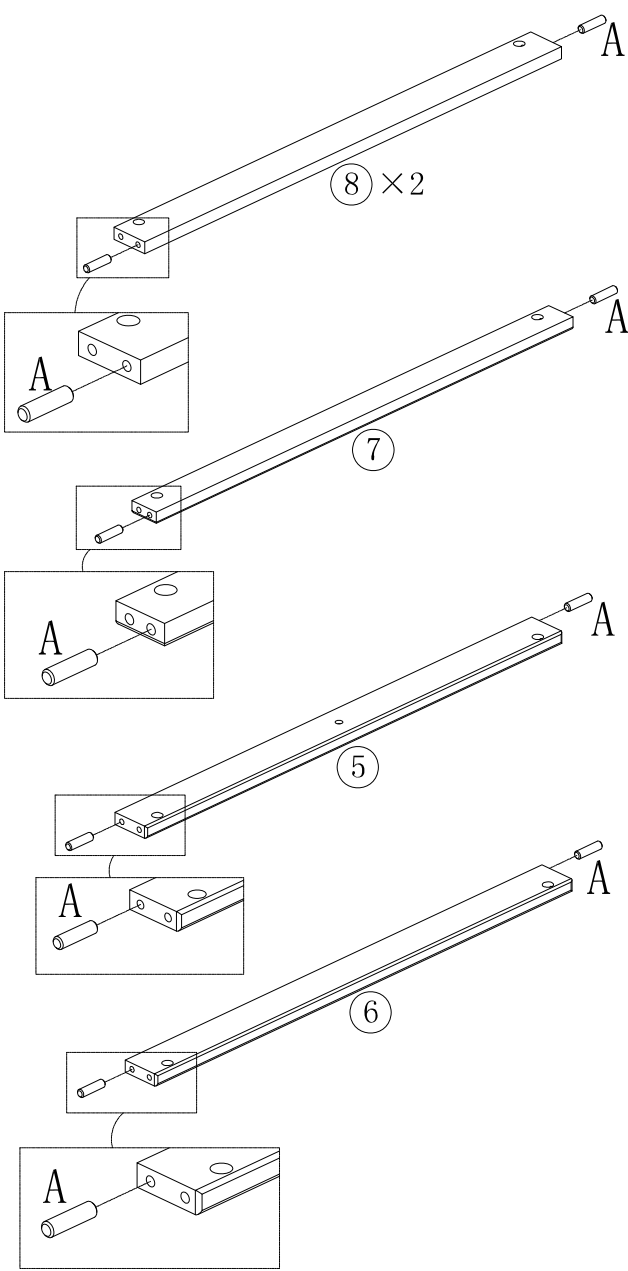
BC00288-3

1



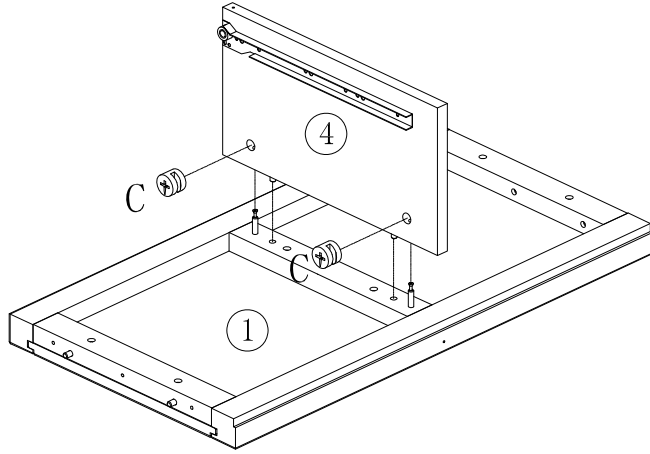
- | | | | | | | |
|---|---|---|---|---|---|---|
|  |  |  |  |  |  | |
| A*16
(D8*30) | B*12
(D15) | C*12
(D15) | D*6
(M3.5*50) | E*4 | F*4 | |
|  |  |  |  |  |  | |
| G*4 | H*4 | I*48
(M3.5*15) | J*1 | K*20
(M3.0*15) | L*2
(M3.5*30) | |
|  |  |  |  |  |  |  |
| M*1
M3.5*15) | N*2 | O*1 | P*1 | Q*18
(D12) | R*18
(D12) | S*20
(M3.5*25) |

1



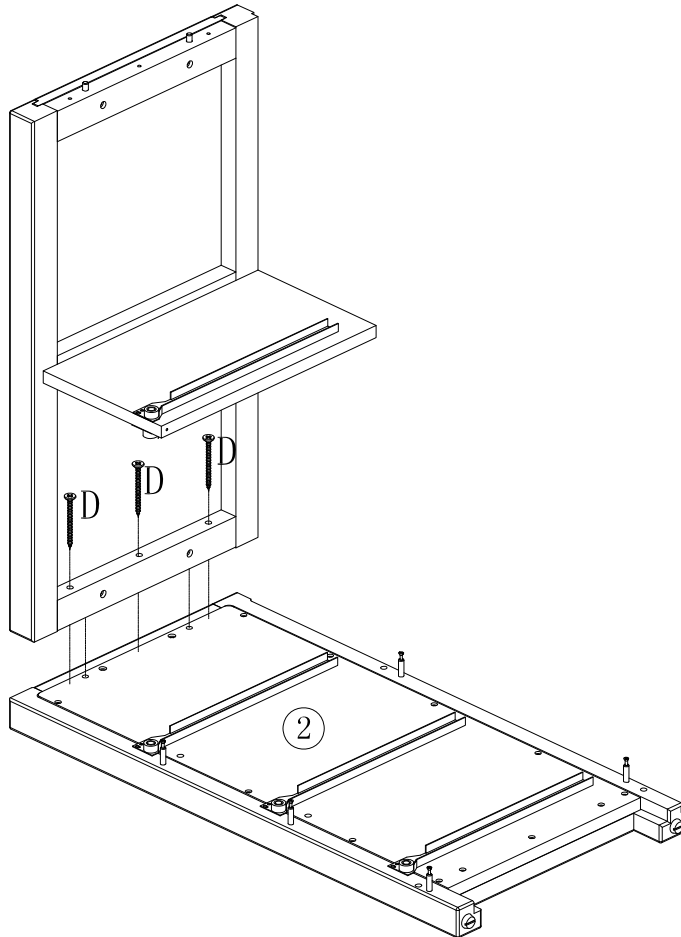
A*16	B*12	I*24	E*4	G*4

2



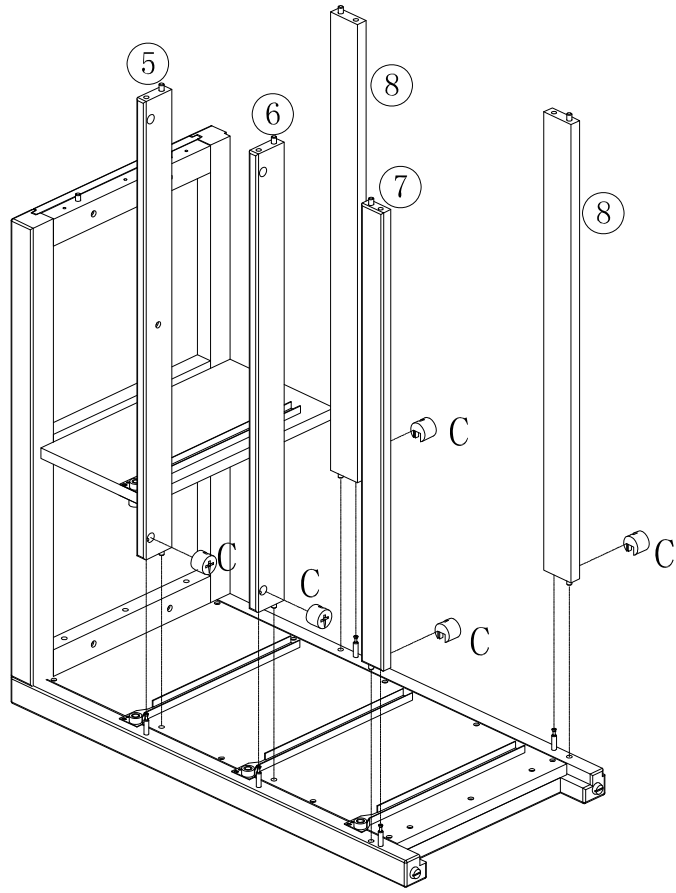
C*2

3



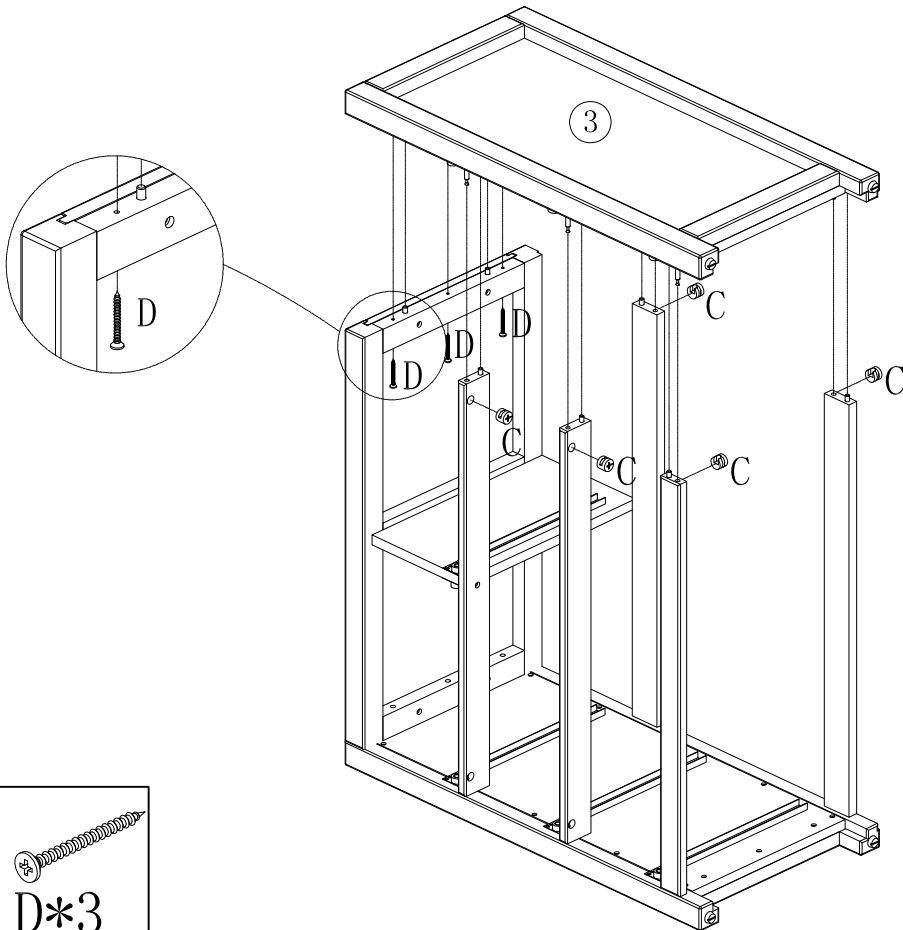
D*3

4



C*5

5

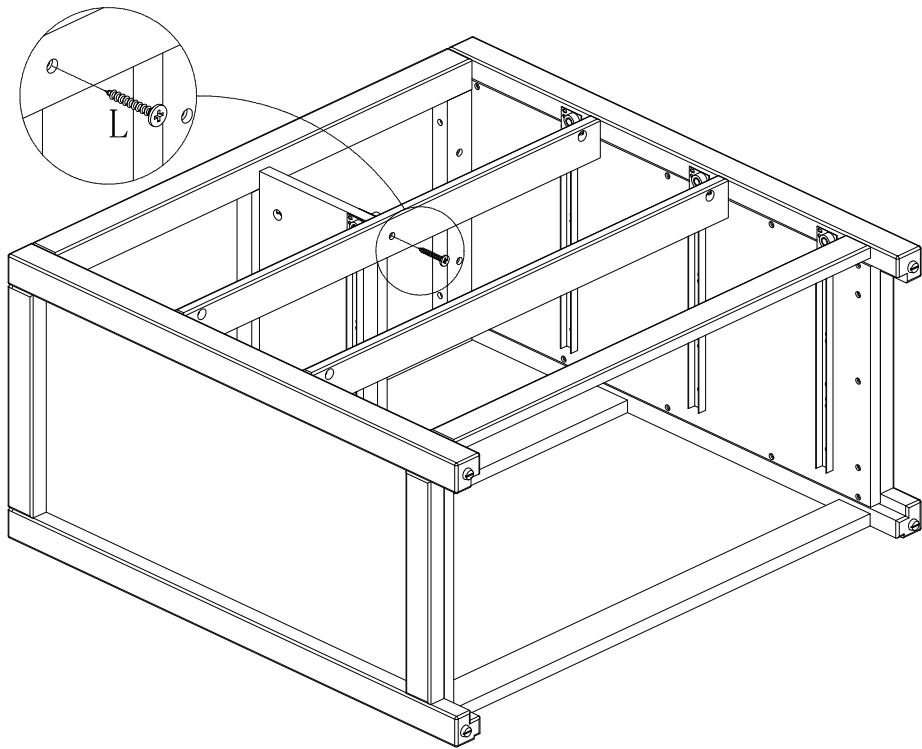


C*5



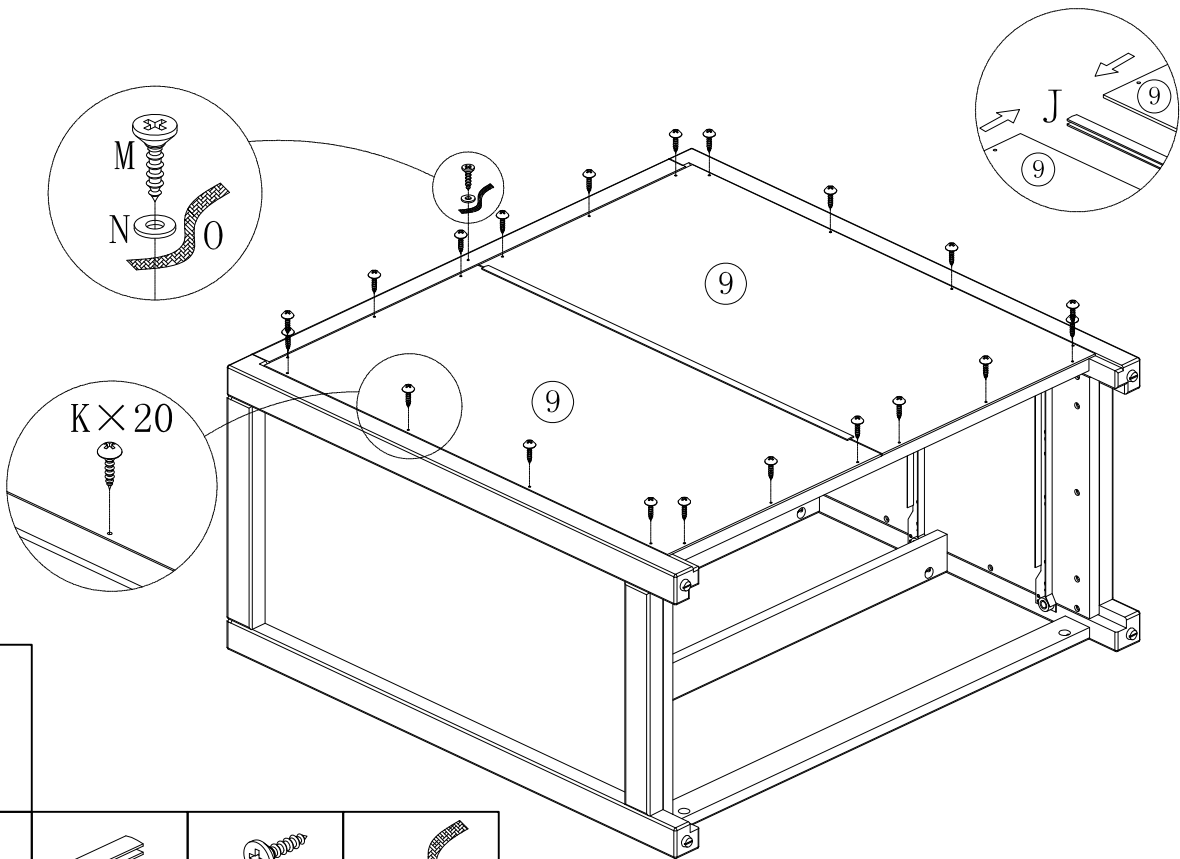
D*3

6



L*1

7



N*1



K*20



J*1

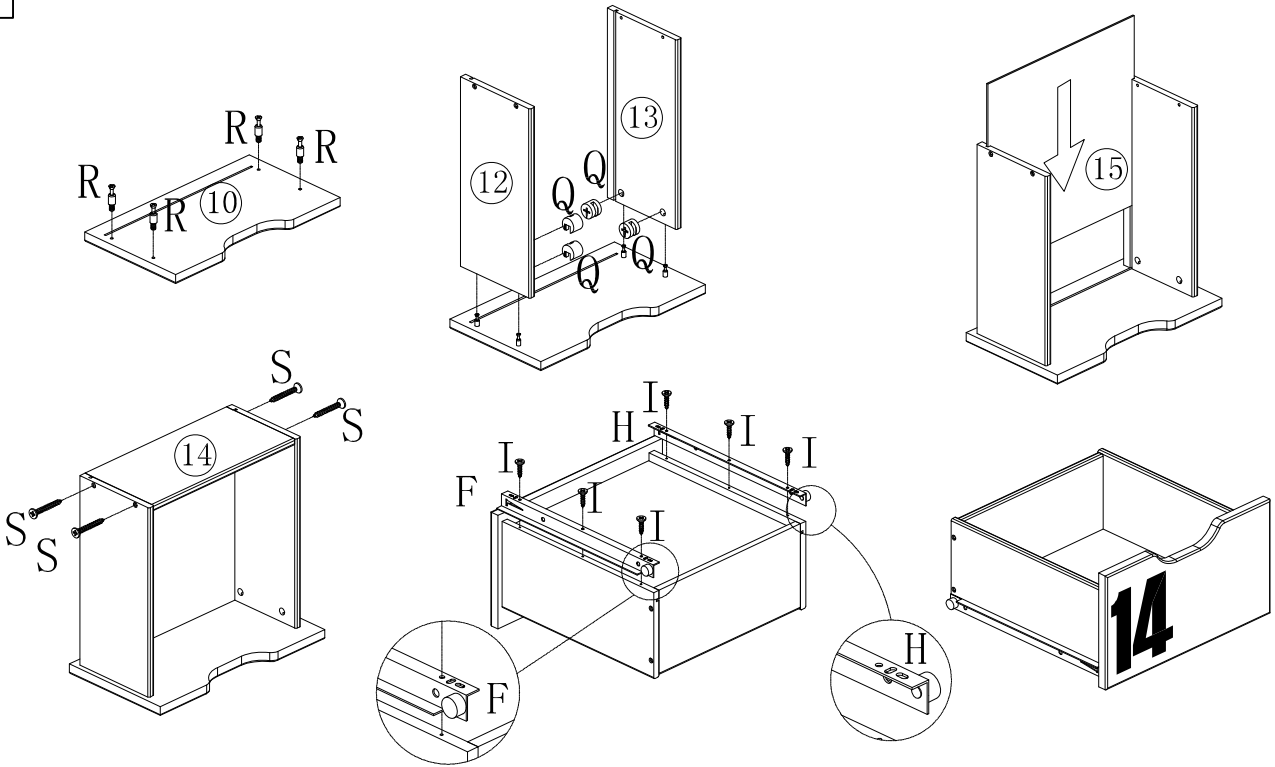


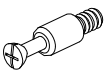

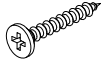
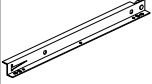


M*1



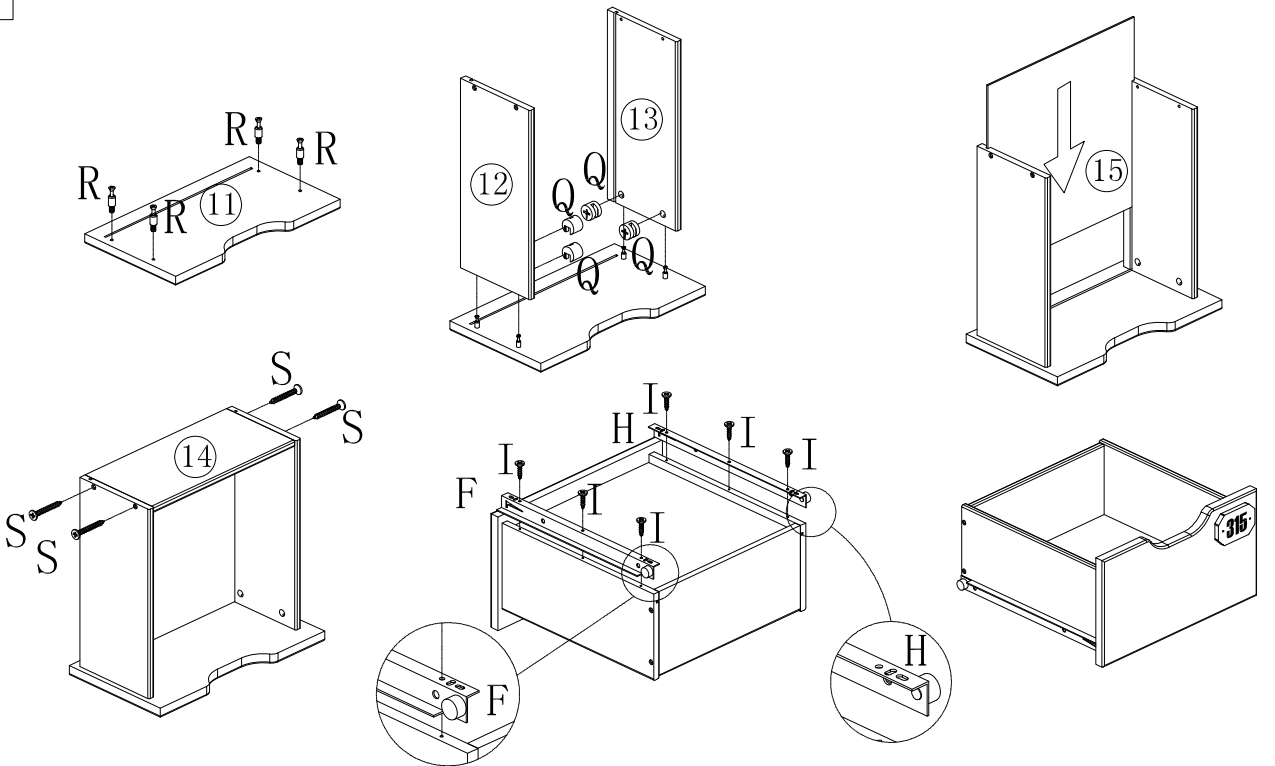
O*1

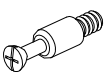

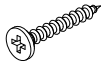
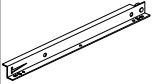

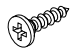
8



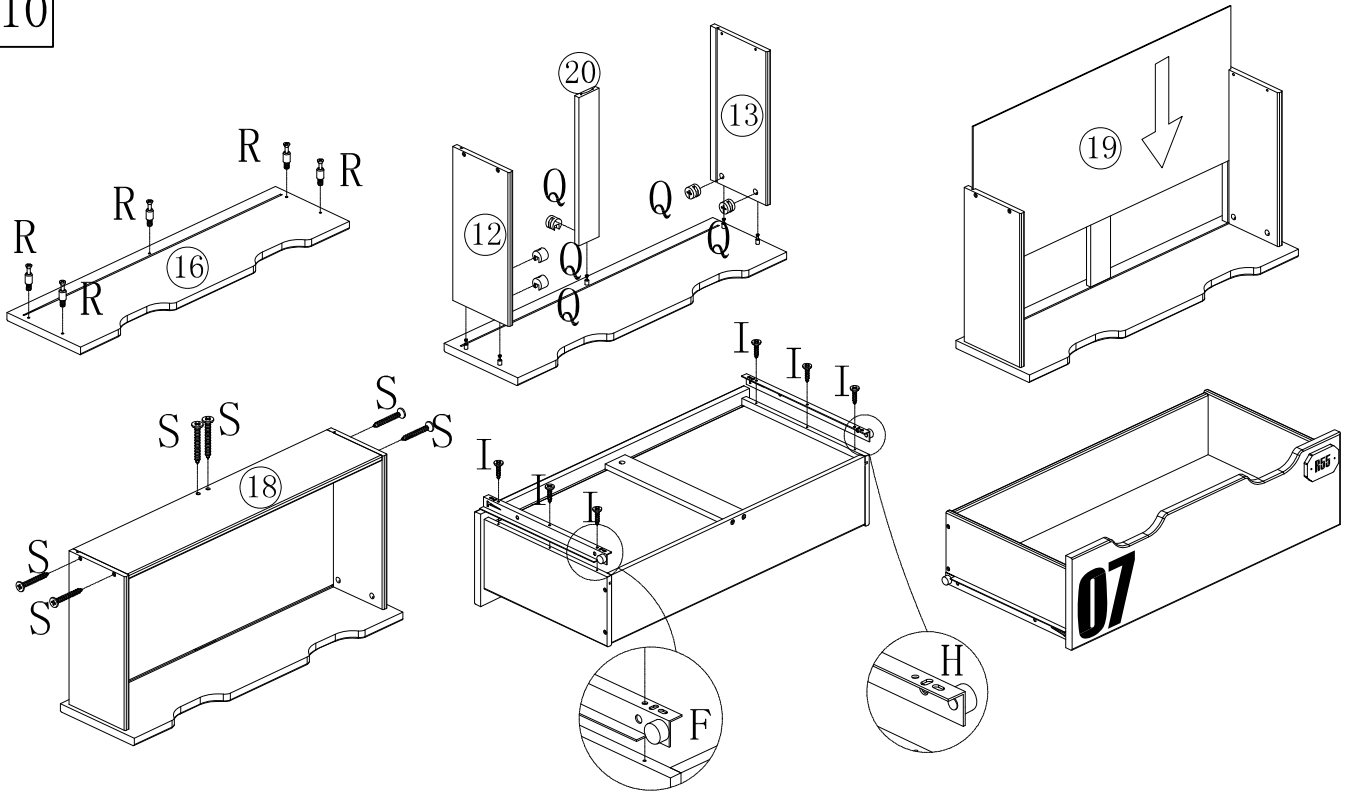
					
R*4	Q*4	S*4	F*1	H*1	I*6

9



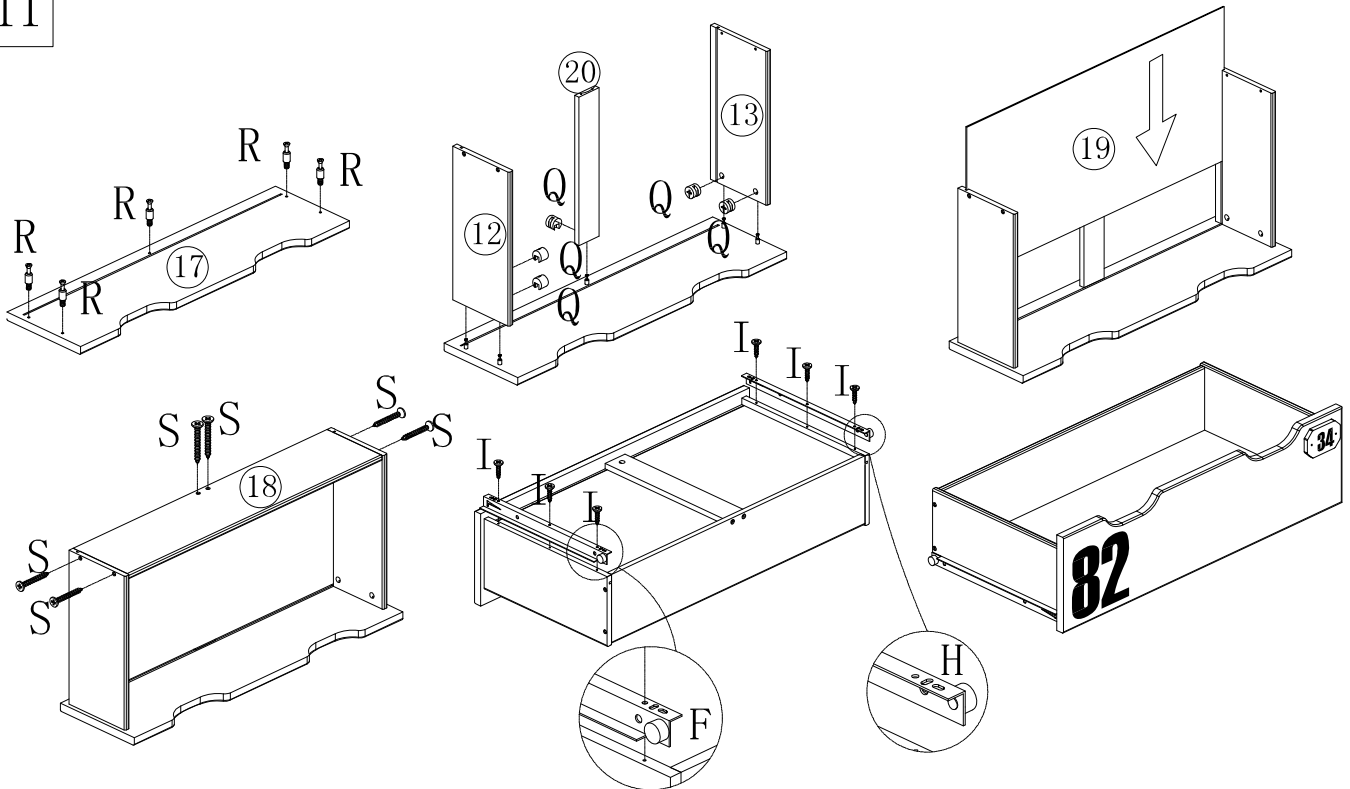
					
R*4	Q*4	S*4	F*1	H*1	I*6

10



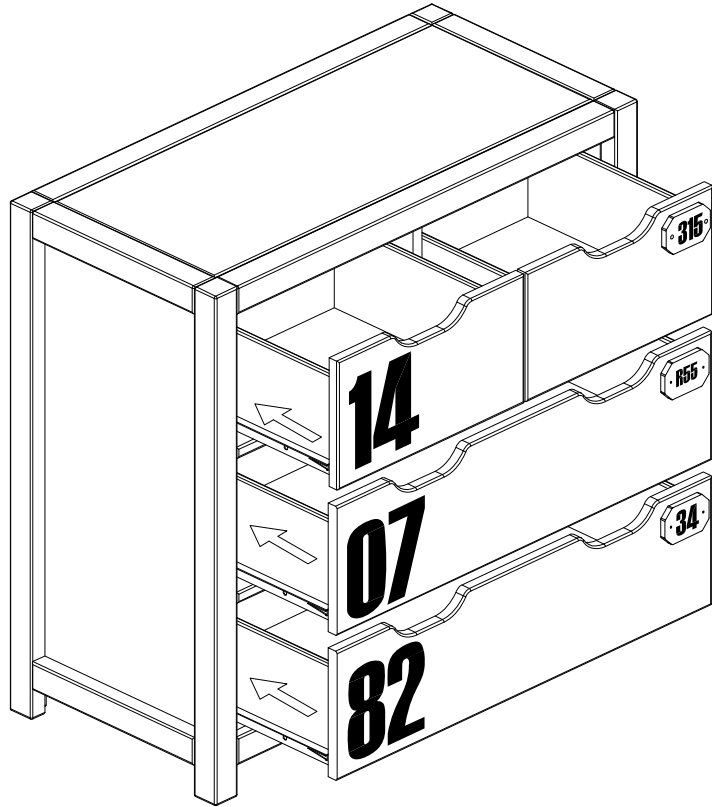
R*5	Q*5	S*6	F*1	H*1	I*6

11



R*5	Q*5	S*6	F*1	H*1	I*6

12



13

