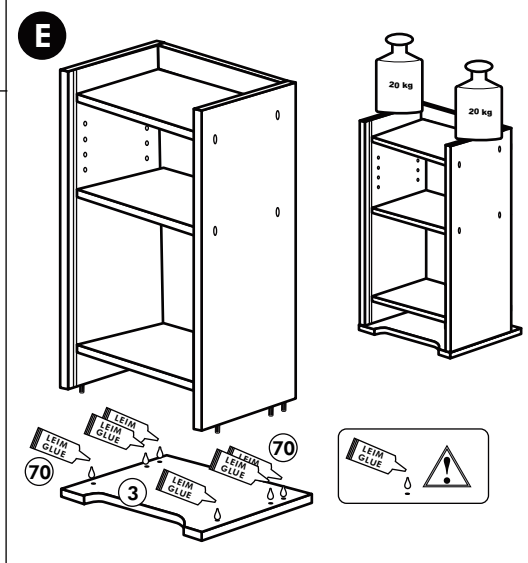
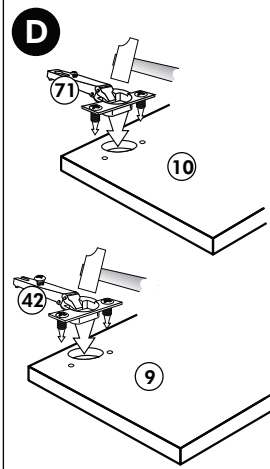
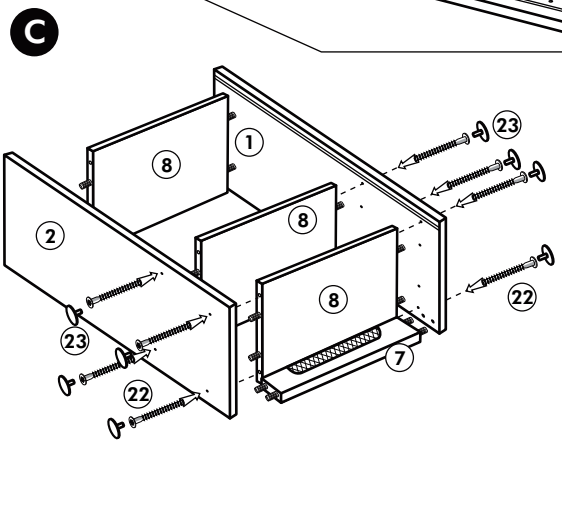
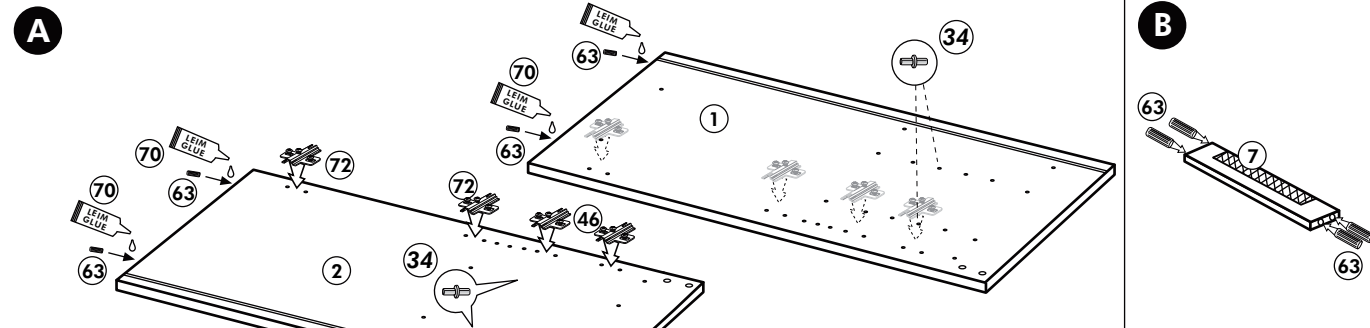
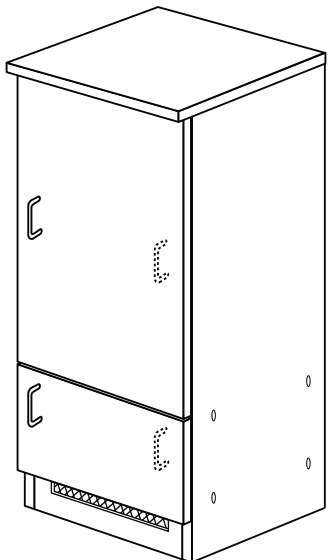
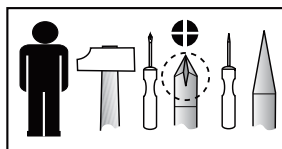
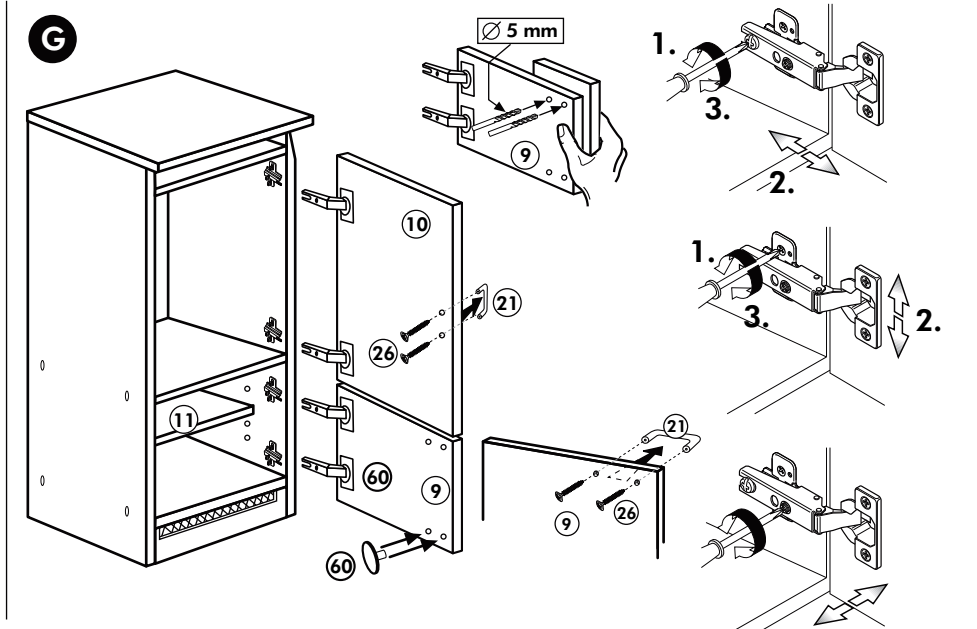
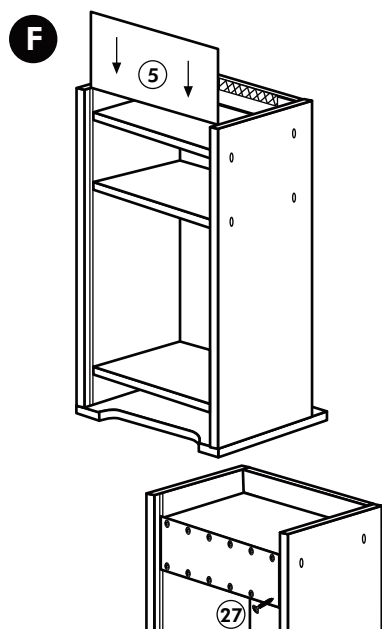


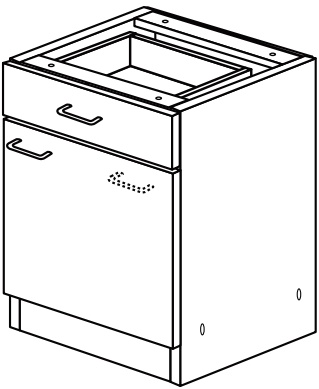
# Kühlschranksbau 165cm

Nr. 301 Rev.00



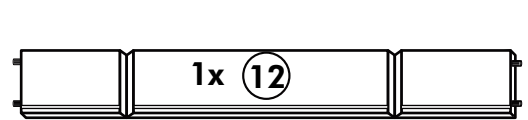
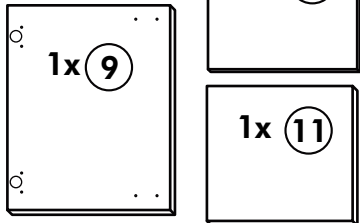
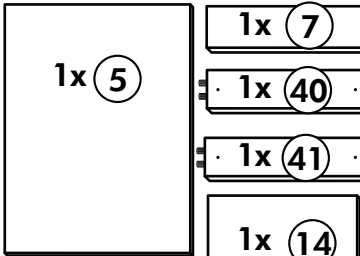
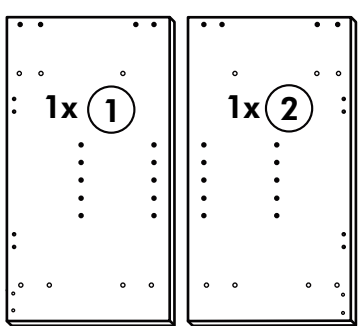
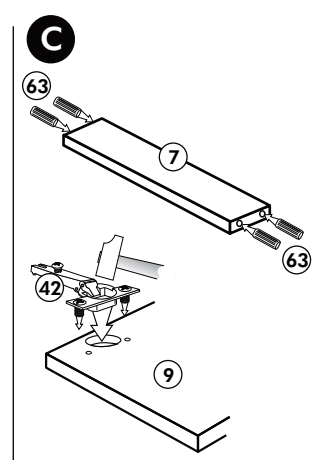
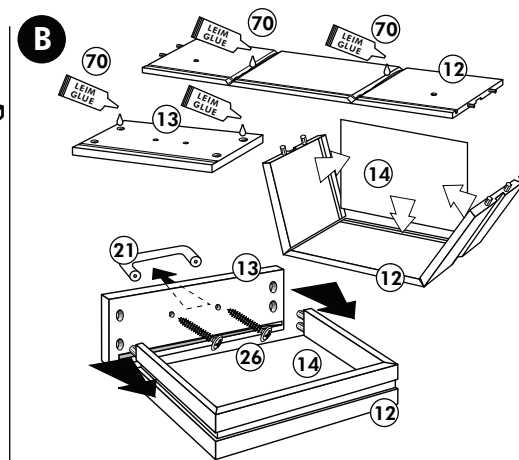
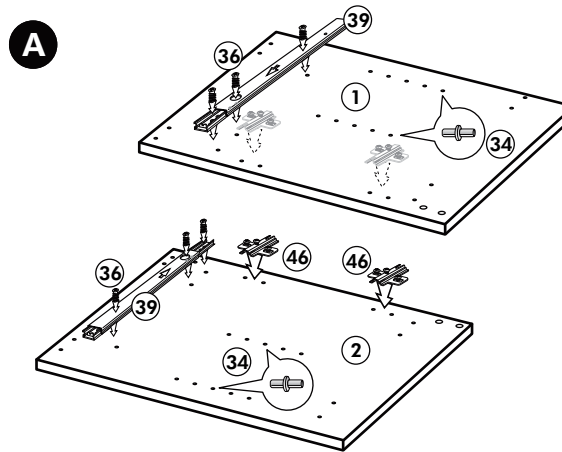
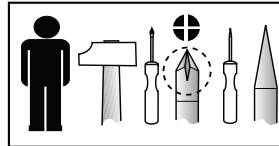
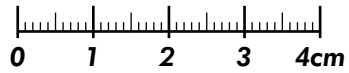
- |      |      |       |                |              |       |           |       |       |       |       |       |
|------|------|-------|----------------|--------------|-------|-----------|-------|-------|-------|-------|-------|
| 1x 1 | 1x 2 | 1x 10 | 34 4x          | 23 8x        | 26 4x | 63 10x    | 22 8x | 72 2x | 70 1x | 71 2x | 42 2x |
|      |      | 1x 9  | 26 4,0 x 30 M4 | 23 Ø 3       |       | 63 8 x 30 |       |       |       |       |       |
| 1x 3 | 3x 8 |       |                |              |       |           |       |       |       |       |       |
| 1x 5 | 1x 7 | 1x 11 |                |              |       |           |       |       |       |       |       |
|      |      |       | 27 10x         | 72           | 42    |           |       |       |       |       |       |
|      |      |       | 27 3,0 x 20    | 70 LEIM GLUE | 42    |           |       |       |       |       |       |
|      |      |       | 60 2x          |              | 46 2x |           |       |       |       |       |       |
|      |      |       | 60 Ø 5         |              | 46    |           |       |       |       |       |       |
|      |      |       |                |              | 21 2x |           |       |       |       |       |       |
|      |      |       |                |              | 21    |           |       |       |       |       |       |



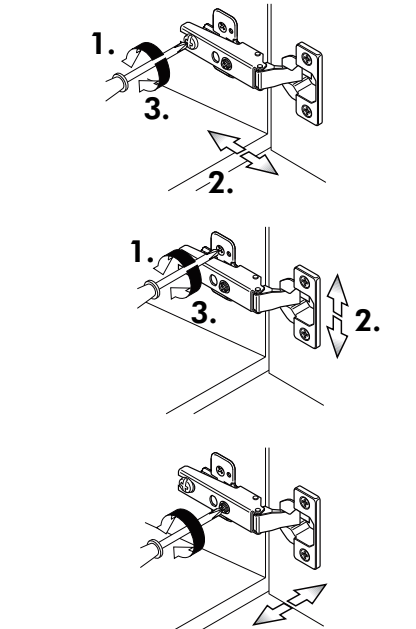
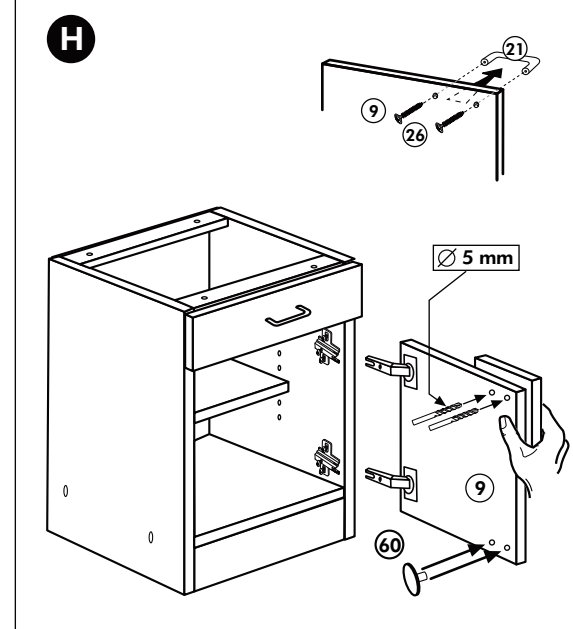
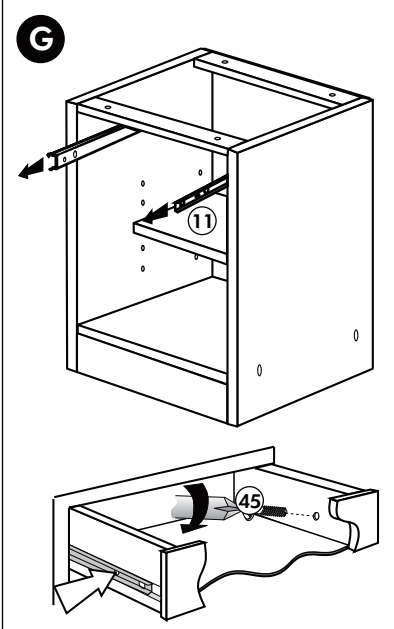
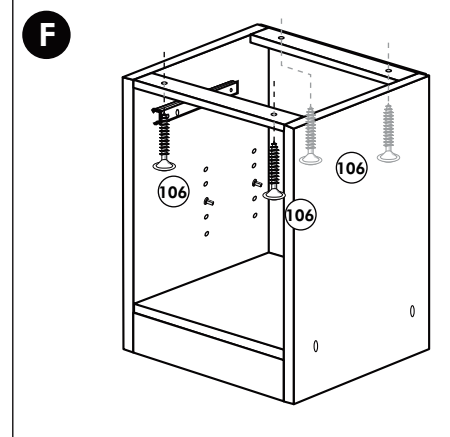
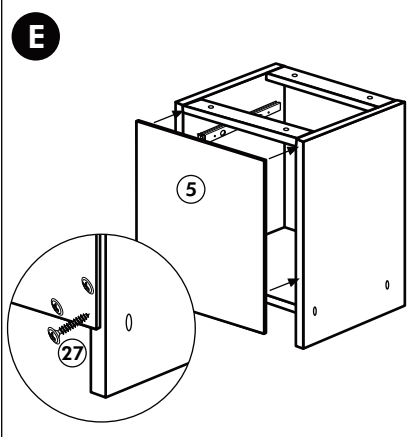
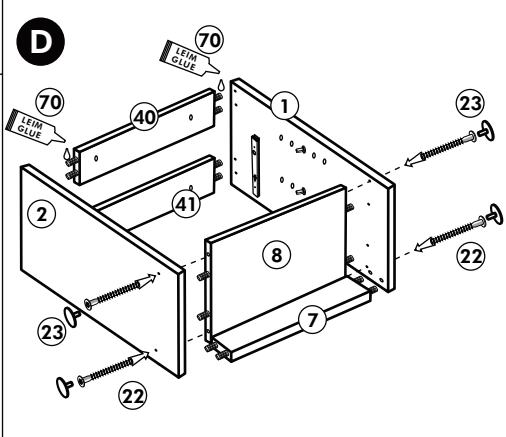


# Unterschrank ohne AP

Nr. 003 Rev.00

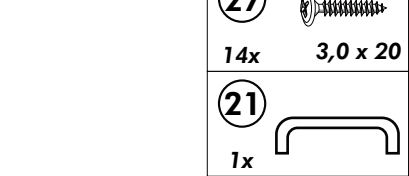
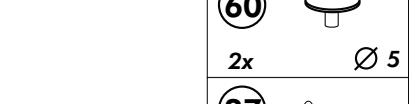
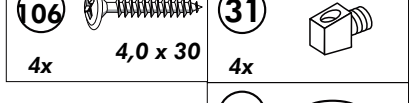
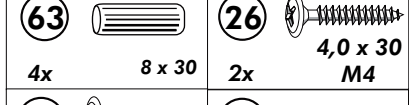
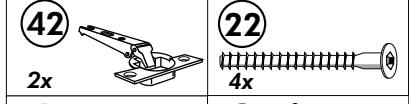
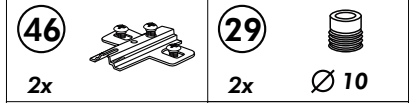
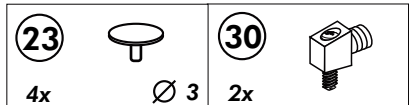
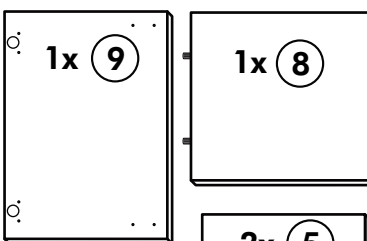
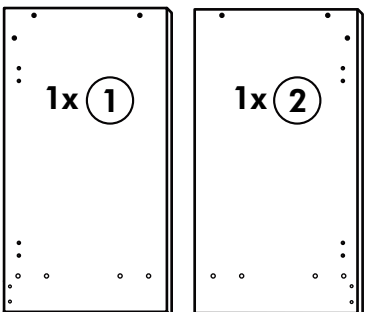
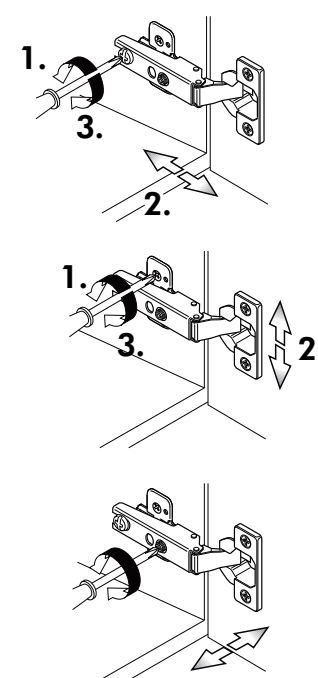
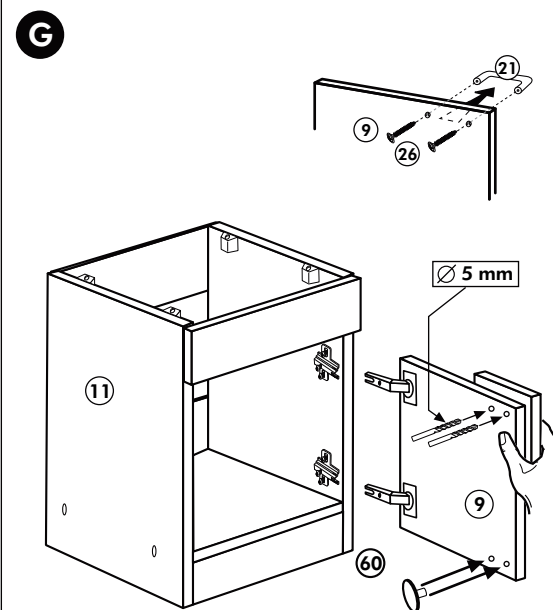
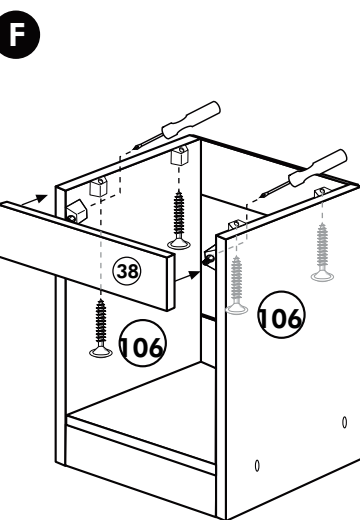
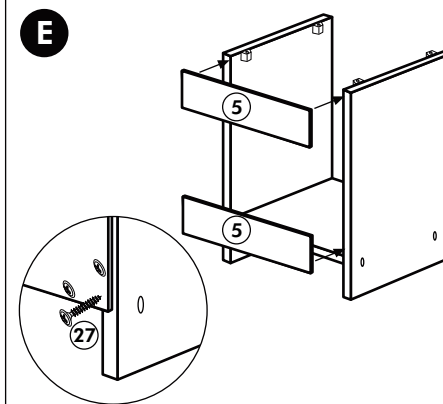
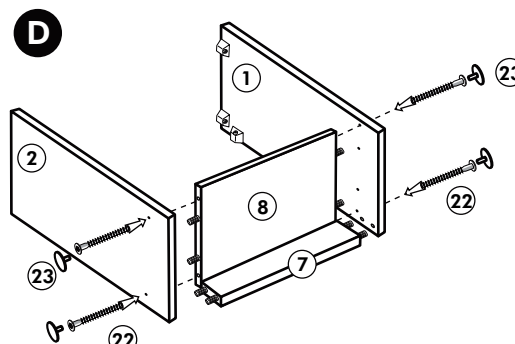
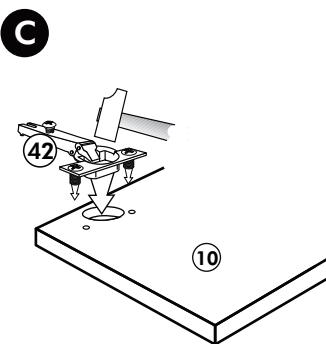
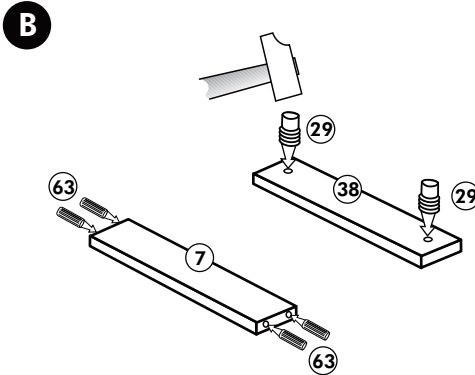
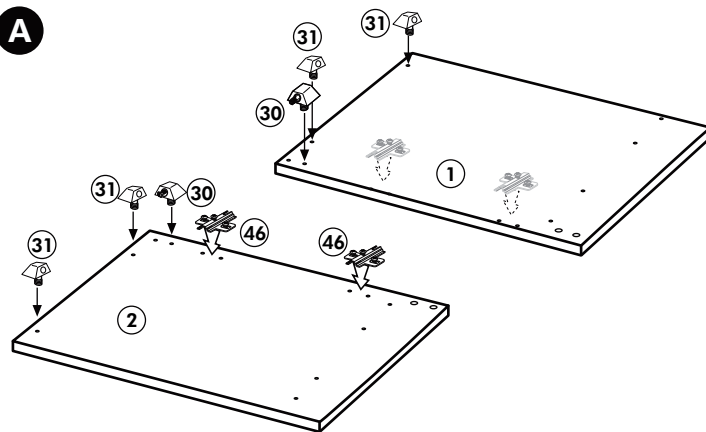
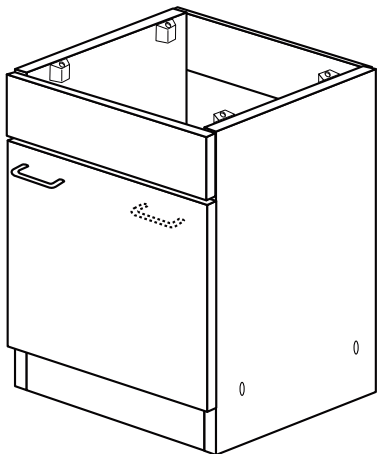
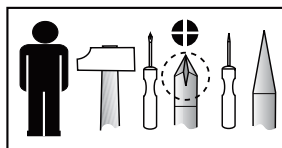


<b>34</b> 4x		<b>22</b> 4x	
<b>36</b> 6x		<b>23</b> 4x	
<b>39</b> 2x		<b>27</b> 24x	
<b>70</b> 1x		<b>26</b> 4x	
		<b>106</b> 4x	
		<b>63</b> 4x	
		<b>45</b> 2x	
		<b>42</b> 2x	
		<b>46</b> 2x	
		<b>21</b> 2x	
		<b>60</b> 2x	



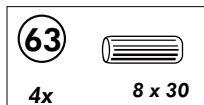
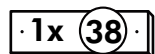
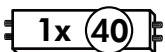
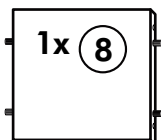
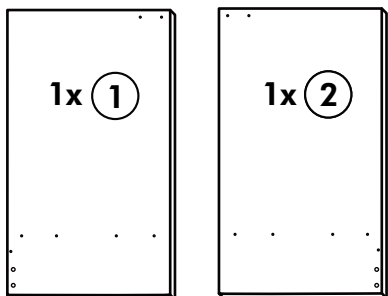
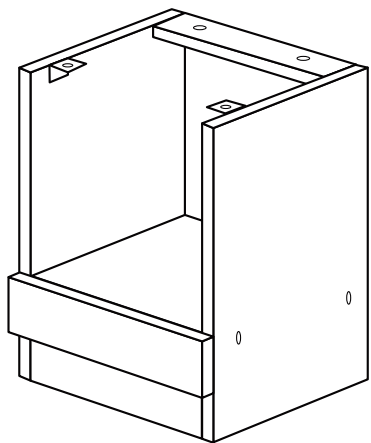
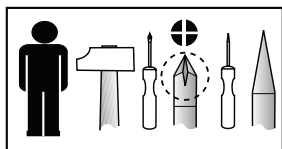
# Spüle-Unterschrank ohne AP

Nr. 400 Rev.00

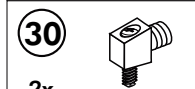


# Herdumbau ohne AP

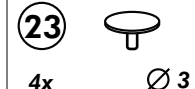
Nr. 006 Rev.00



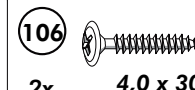
8 x 30



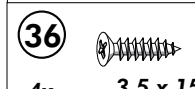
Ø 10



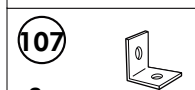
Ø 3



4,0 x 30

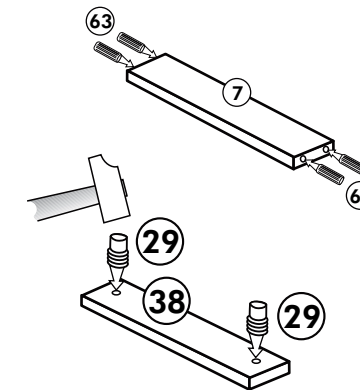
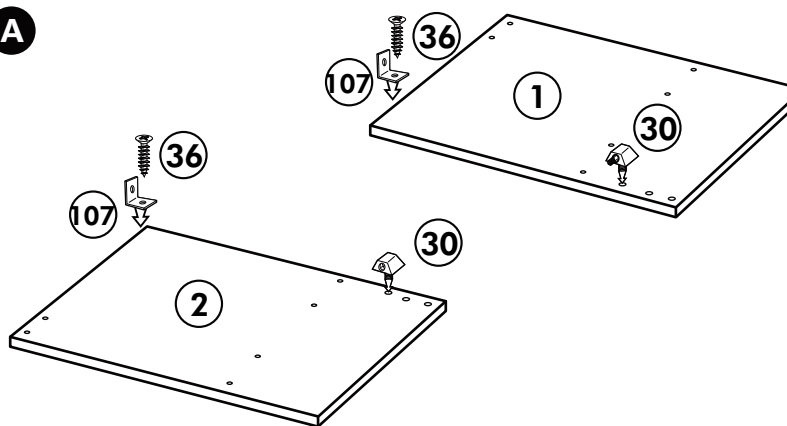


3,5 x 15

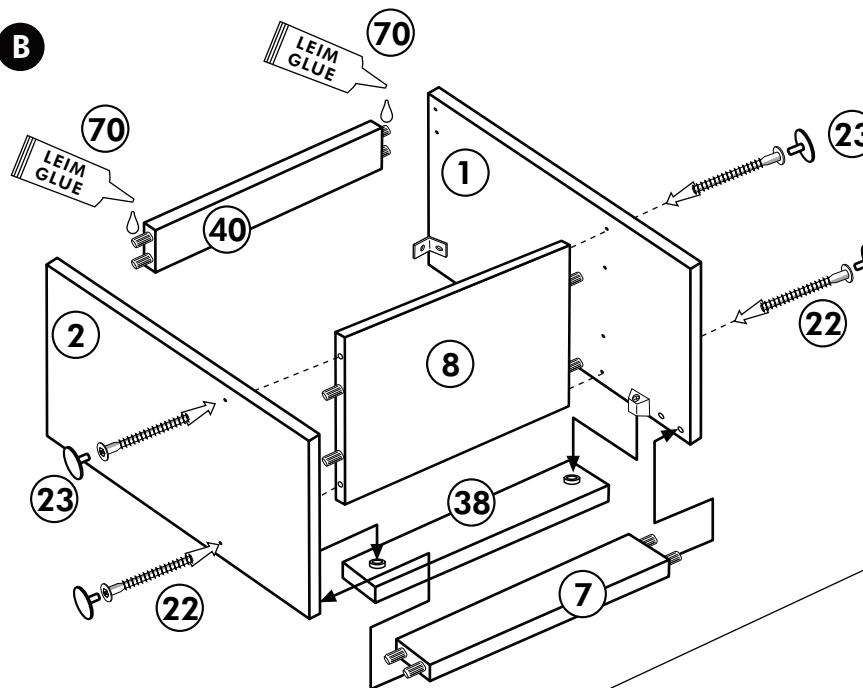


LEIM GLUE

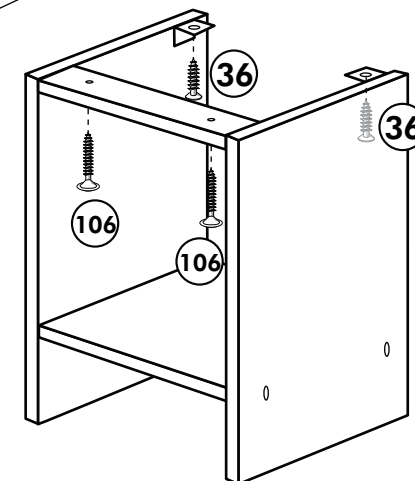
**A**

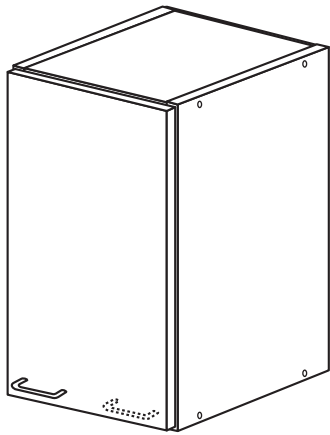


**B**



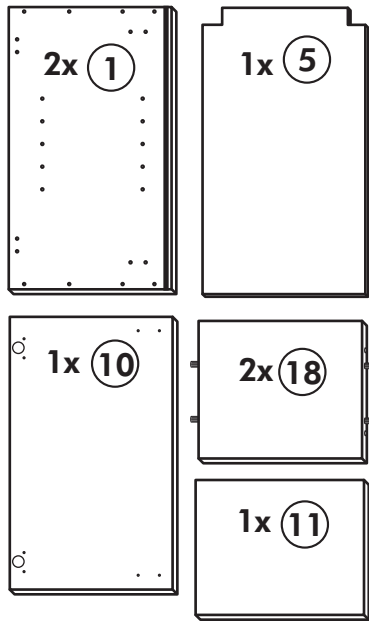
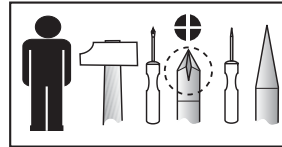
**C**



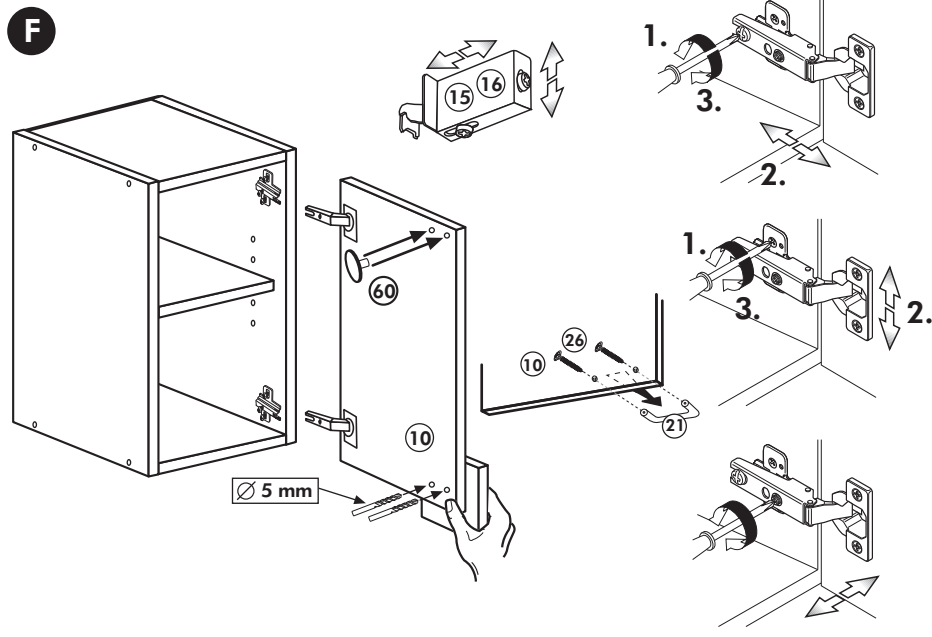
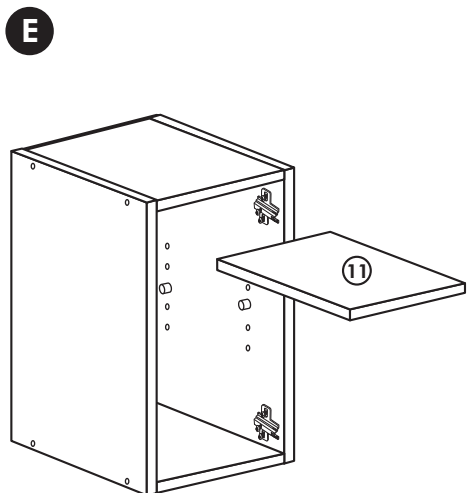
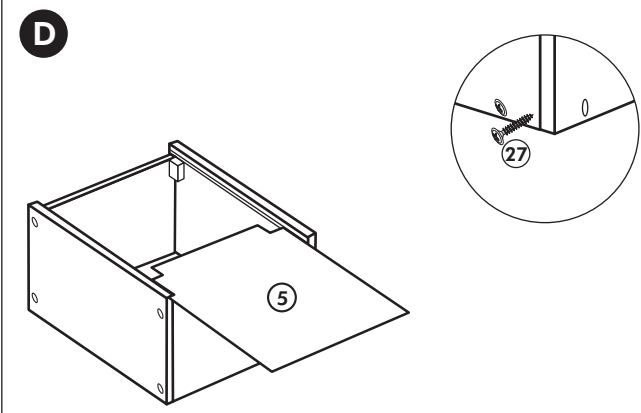
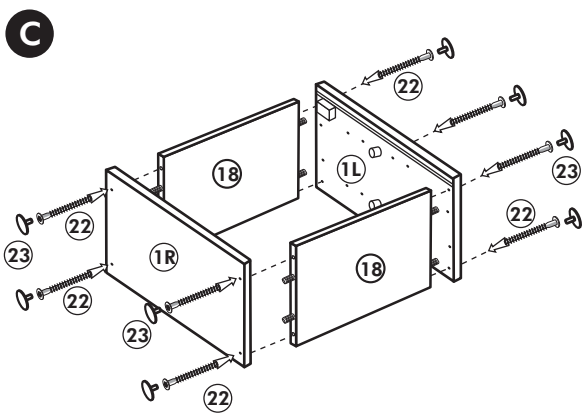
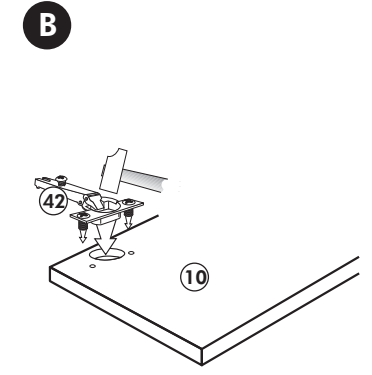
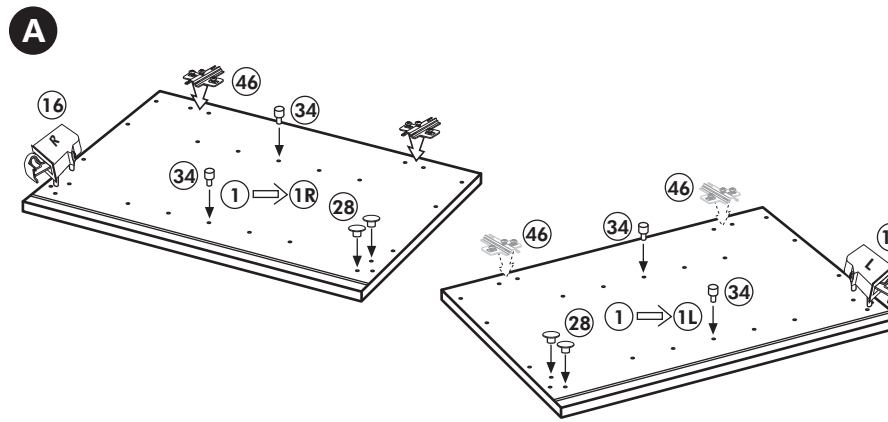


# Hängeschrank

Nr. 101 Rev.00

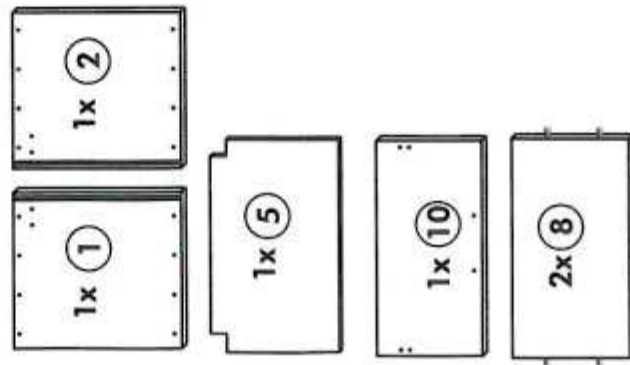
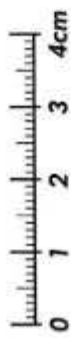


68		23	
2x		8x	∅ 3
34		27	
4x		8x	3,0 x 20
28		26	
4x	∅ 10	2x	4,0 x 30 M4 x 30
60		15	
2x	∅ 5	1x	
22		16	
8x		1x	
46		69	
2x		2x	
21		42	
1x		2x	



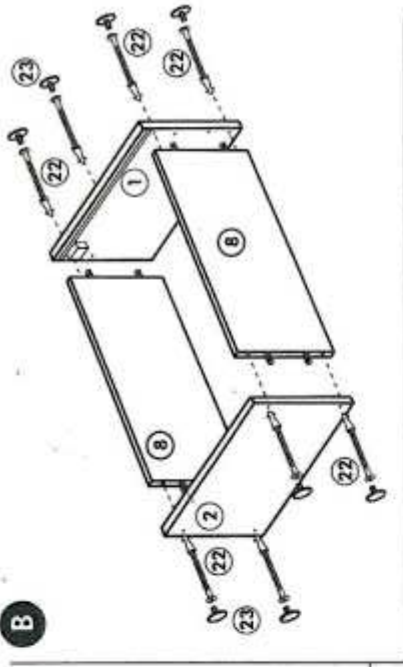
**HKK**

Nr. 110 Rev.01

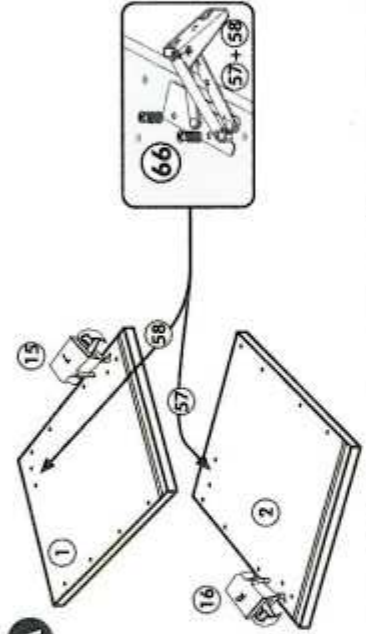


12x	2x	12x	1x	1x	2x	1x	1x	1x	2x	6x	8x	4x
	4,0 x 30 M 4	3,0 x 20					3,5 x 15					6,3 x 13

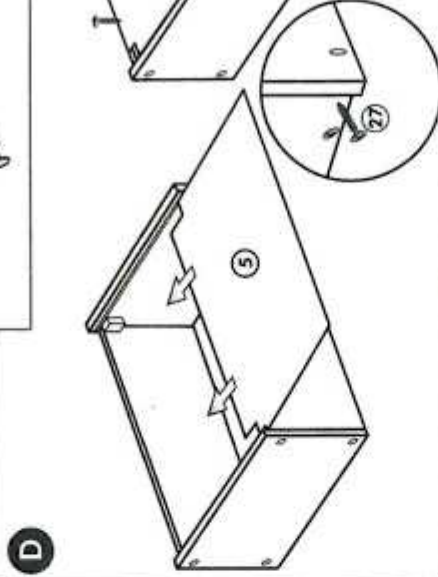
**B**



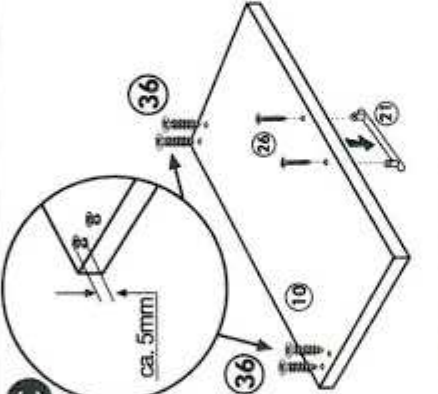
**A**



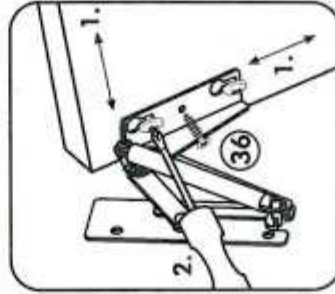
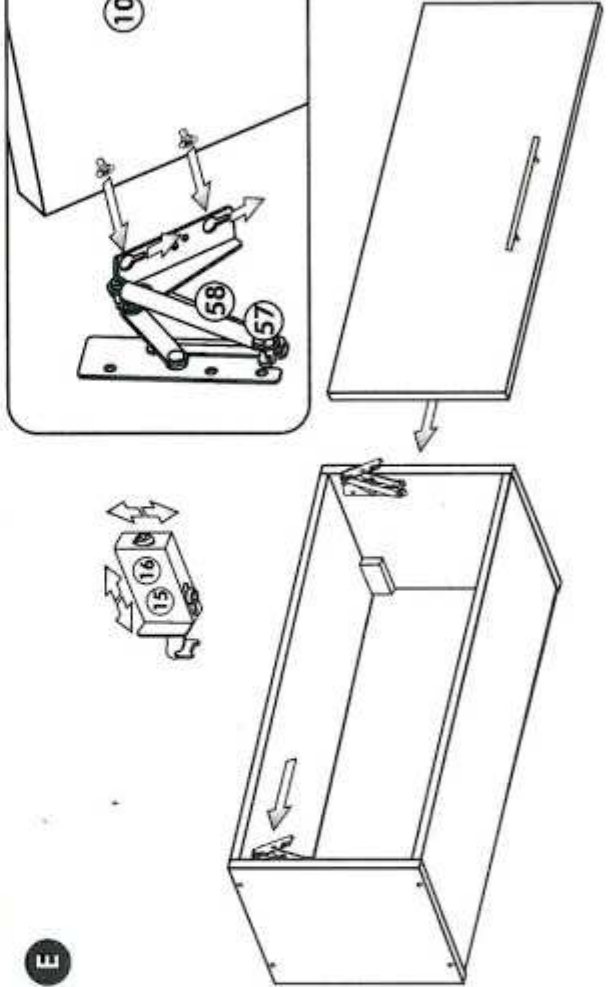
**D**



**C**

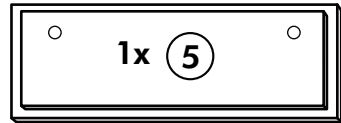
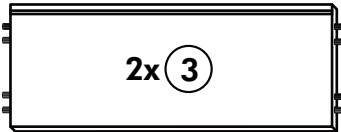
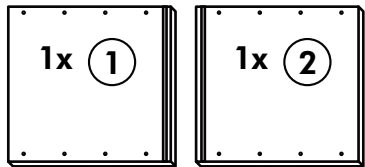
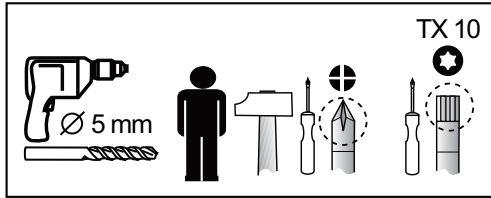
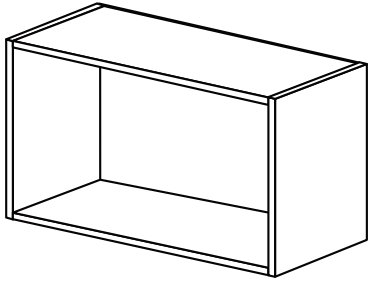


**E**



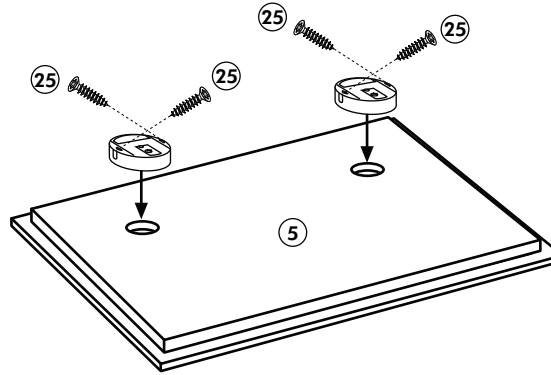
# Hängeregale

Nr. 106 Rev.00

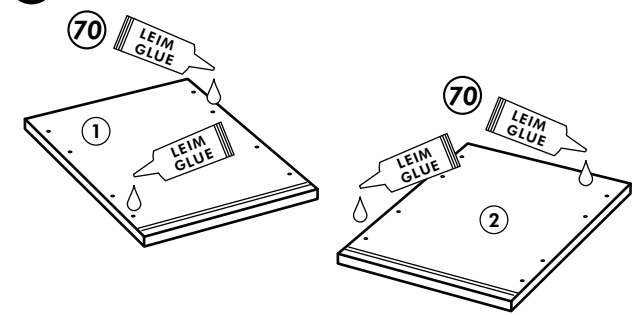


- 68 2x
- 69 2x
- 25 4x 3,0 x 16
- 70 3x
- 4 2x

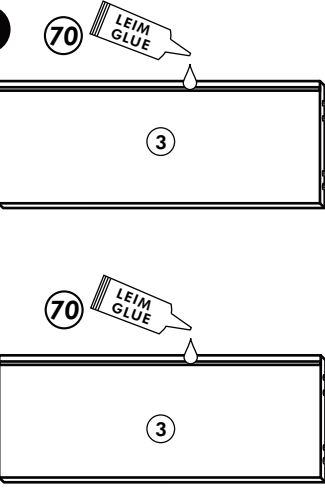
**A**



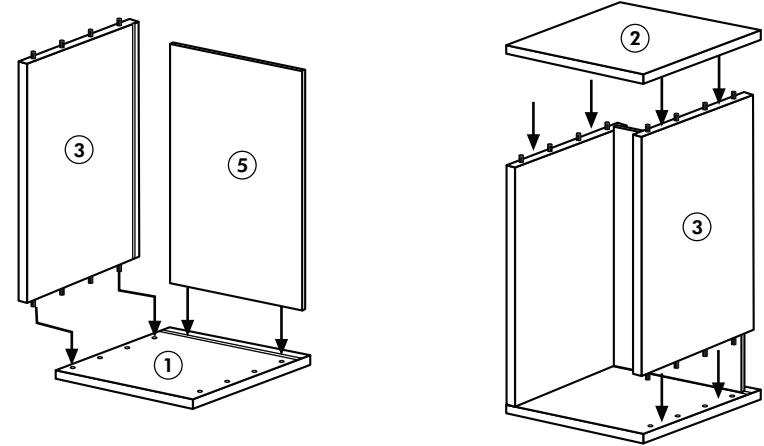
**B**



**C**



**D**



**E**

