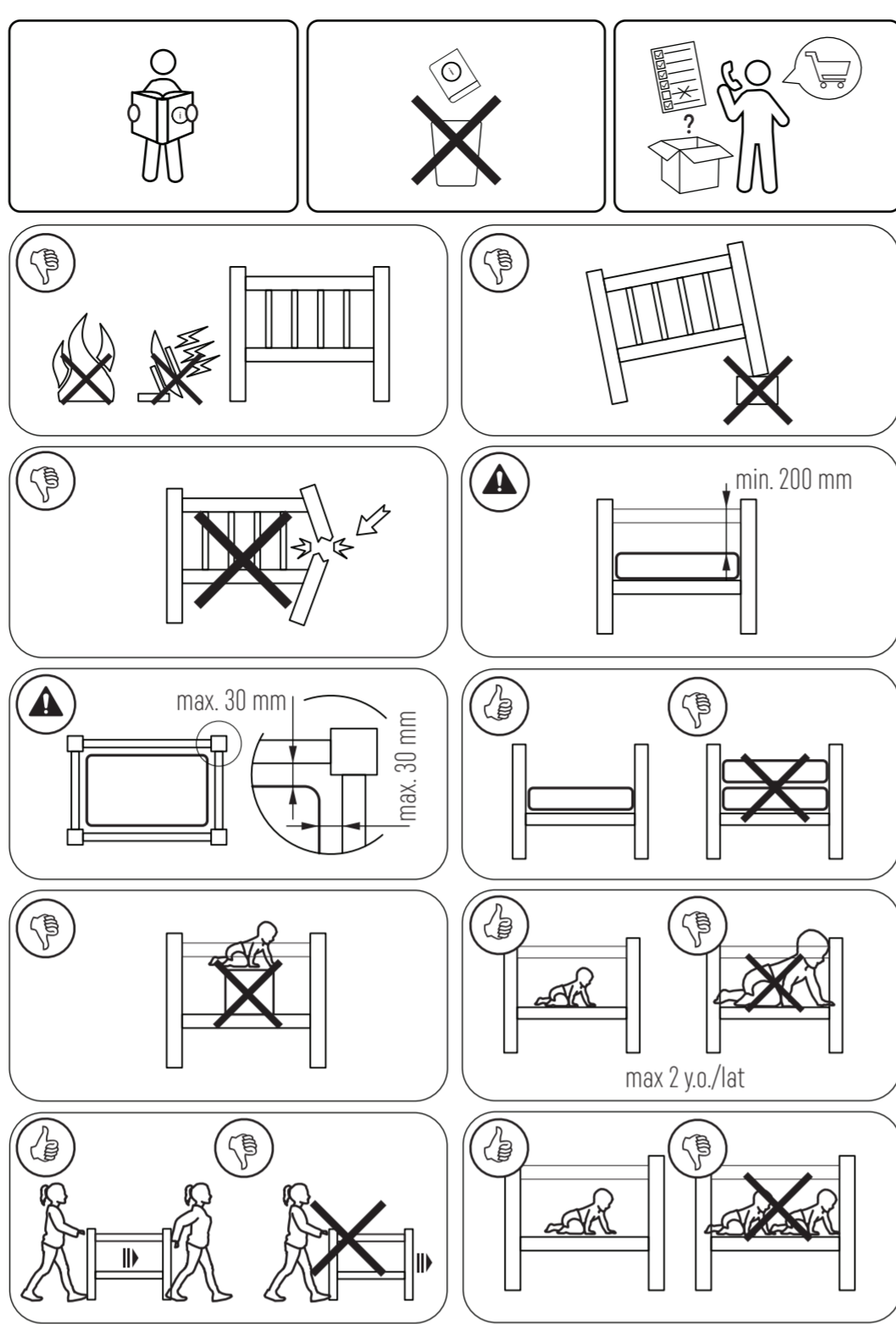


BABYBETT CASPAR

Produzent:
Alcube GmbH Meeraner Str. 11, D-12681 Berlin
<https://www.alcube.de>



IMPORTANT, RETAIN FOR FUTURE REFERENCE: READ CAREFULLY

The product complies with BS-EN 716-1+AC: 2019-07

- USAGE INFORMATION:**
- It is recommended to use a mattress with dimensions of 120x60x8 cm
 - Wash gently with a damp cloth, use a mild detergent.
- WARNINGS:**
- Warning:** To avoid the risk of suffocation for children, remove the plastic packaging before using the product. Destroy the packaging or keep away from babies and children
 - Warning:** Be aware of the risk of open fire and other sources of strong heat, such as electric bar fires, gas fires, etc. in the near vicinity of the cot.
 - Warning:** Do not use the cot if any part is broken, torn or missing and use only spare parts approved by the manufacturer.
 - Warning:** Do not leave anything in the cot or place the cot close to another product, which could provide a foothold or present a danger of suffocation or strangulation, e.g. strings, blind/curtain cords.
 - Warning:** Do not use more than one mattress in the cot.
 - The height of the cot base is adjustable, the lowest position is the safest and the base should always be used in that position as soon as the baby is old enough to sit up.
 - To prevent injury to the child from a fall, the bed should no longer be used if the child can climb and climb out of bed.
 - Thickness of the mattress shall be such that the internal height (surface of the mattress to the upper edge of the cot frame) is at least 500 mm in the lowest position of the cot base and at least 200 mm in the highest position of the cot base. The cot dimension shall be taken into account. That there shall be no gap more than 30 mm between the mattress and the sides end ends in any position of the mattress. (It is recommended to use a mattress with dimensions of 120x60x8 cm)
 - All assembly fittings should always be tightened properly and that's fittings should be checked regularly and tightened as necessary.

WICHTIG, FÜR SPÄTERE VERWENDUNG AUFBEWAHREN: SORGFÄLTIG LESEN

Das Produkt entspricht der Norm BS-EN 716-1+AC: 2019-07

- INFORMATIONEN ZUR VERWENDUNG:**
- Es wird empfohlen, eine Matratze mit den Maßen 120x60x8 cm zu verwenden.
 - Sauber machen vorsichtig mit einem feuchten Tuch und einem milden Reinigungsmittel empfehlen.
- WARNUNGEN:**
- Warnung:** Um das Risiko einer Erstickung bei Kindern zu vermeiden, entfernen Sie die Kunststoffverpackung, bevor Sie das Produkt verwenden. Zerstören Sie die Verpackung oder halten Sie sie von Säuglingen und Kindern fern.
 - Warnung:** Achten Sie auf die Gefahr von offenem Feuer und anderen starken Wärmequellen, wie z. B. Elektrosträben, Gaskochern usw. in der Nähe des Kinderbettes.
 - Warnung:** Verwenden Sie das Kinderbett nicht, wenn ein Teil gebrochen ist, gerissen ist oder fehlt, und verwenden Sie nur vom Hersteller zugelassene Ersatzteile.
 - Warnung:** Lassen Sie nichts im Kinderbett liegen und stellen Sie das Kinderbett nicht in der Nähe eines anderen Produkts auf, an dem Sie sich verletzen oder strangulieren könnten, z. B. Schnüre, Jalousien- oder Gardinenschnüre.
 - Warnung:** Verwenden Sie nicht mehr als eine Matratze im Kinderbett.
 - Der Lattenrost ist in der Höhe verstellbar, wobei die niedrigste Position die sicherste ist und der Lattenrost immer in dieser Position verwendet werden sollte, sobald das Baby alt genug ist, um sich aufzusetzen.
 - Um Verletzungen des Kindes durch einen Sturz zu vermeiden, sollte das Bett nicht mehr benutzt werden, wenn das Kind klettern und aus dem Bett steigen kann.
 - Die Dicke der Matratze muss so beschaffen sein, dass die Innenhöhe (Oberfläche der Matratze bis zur Oberkante des Kinderbettenrahmens) in der niedrigsten Position des Kinderbettes mindestens 500 mm und in der höchsten Position des Kinderbettes mindestens 200 mm beträgt. Die Abmessungen des Kinderbettes sind zu berücksichtigen. Der Abstand zwischen der Matratze und den Seitenenden darf in keiner Position der Matratze mehr als 30 mm betragen. (Es wird empfohlen, eine Matratze mit den Maßen 120x60x8 cm zu verwenden)
 - Alle Montageschrauben sollten immer ordnungsgemäß angezogen werden, und die Schrauben sollten regelmäßig überprüft und bei Bedarf angezogen werden.

