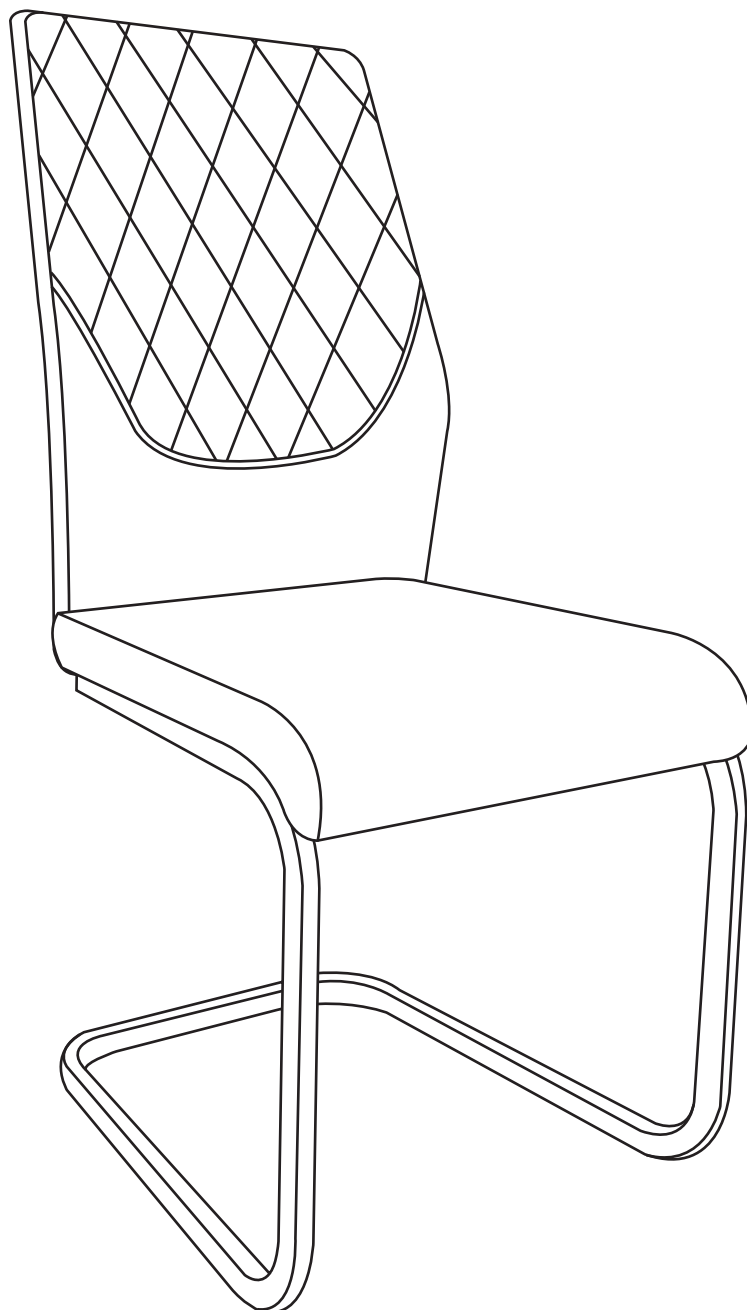


ASSEMBLY INSTRUCTIONS

MONTAGEANLEITUNGEN

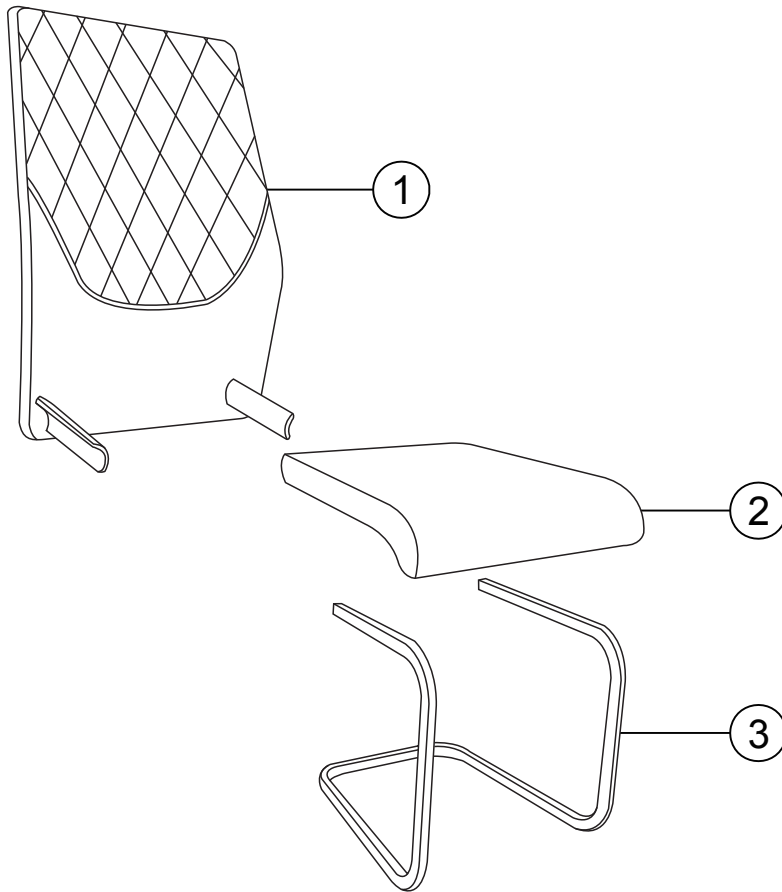


WF318026

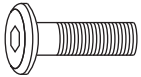
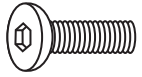


Vor dem Einbau die Schrauben in die Löcher stecken und festziehen, aber nicht bis 100%, 70% bis 80% anziehen reicht aus. Schließlich, nachdem alle Schrauben installiert sind, ziehen Sie alle Schrauben auf 100%. Wenn Sie auf diese Probleme stoßen, z.B. wenn die Löcher nicht ausgerichtet werden können oder einige Teile nicht installiert werden können, überprüfen Sie bitte, ob die Schrauben korrekt verwendet werden und passen Sie die Dichtigkeit der Schrauben an.

Before installation, insert the screws into the holes and tighten them, but do not tighten them to 100%, 70% to 80% is sufficient. Finally, after all screws are installed, tighten all screws to 100%. If you encounter these issues, such as if the holes cannot be aligned or some parts cannot be installed, please check if the screws are used correctly and adjust the tightness of the screws.

Insérer la vis dans le trou avant la fin de l'assemblage, serrer la vis, mais ne pas serrer à 100%, 70% ~ 80% est correct. Enfin, une fois que toutes les vis sont bien serrées, toutes les vis sont serrées à 100%. Si vous rencontrez ces problèmes, par exemple si les trous ne sont pas alignés ou si certaines pièces ne peuvent pas être montées, vérifiez que les vis sont utilisées correctement et Ajustez leur serrage.



Hardware List
Hardwareliste

<p>A</p>  <p>M6x16MM</p>	<p>B</p>  <p>M6x12MM</p>
<p>X4</p>	<p>X4</p>
<p>C</p>  <p>M6</p>	<p>D</p>  <p>M4</p>
<p>X4</p>	<p>X1</p>

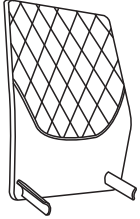
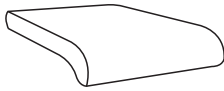
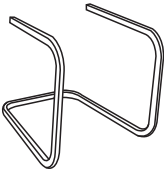
Bitte beachten Sie, dass die Formen der Schrauben A und B ähnlich sind.
Bitte installieren Sie entsprechend der Anleitung und unterscheiden Sie sie!
Please note that the shapes of screws A and B are similar.
Please install according to the instructions and distinguish them!
Notez que les vis A et B ont des formes similaires.
Veuillez les installer en suivant les instructions pour les séparer!

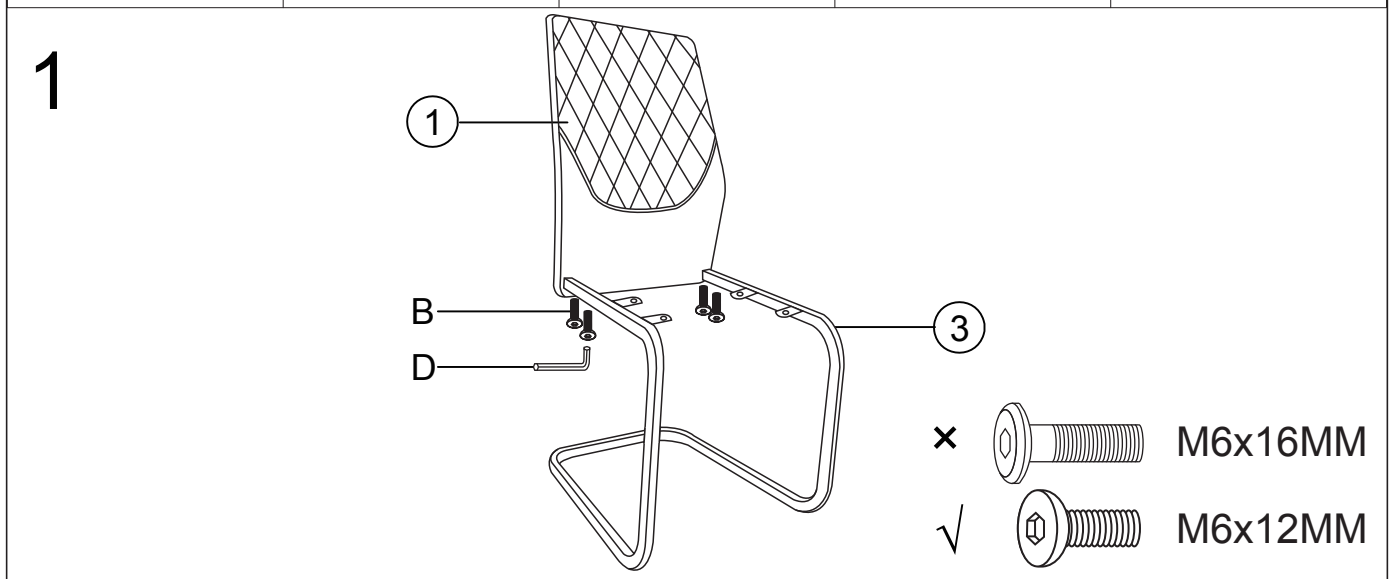
Vor dem Einbau die Schrauben in die Locher stecken und festziehen, aber nicht bis 100%
 70% bis 80% anziehen reicht aus. SchlieBlich,nachdem alle Schrauben installiert sind
 ziehen Sie alle Schrauben auf 100%.
 Wenn Sie auf diese Probleme stoBen, wie z. B. Fehlausrichtung der Locher oder Unfähigkeit,
 bestimmte Teile zu installieren, ü berprü fen Sie bitte,
 ob die Schrauben korrekt verwendet werden und passen Sie die Dichtigkeit der Schrauben an.



Before installation, insert the screws into the holes and tighten them
 but do not tighten them to 100%, 70% to 80% is sufficient
 Finally, after all screws are installed, tighten all screws to 100%.
 If you encounter these issues, such as if the holes cannot be aligned or some parts cannot be
 installed , please check if the screws are used correctly and adjust the tightness of the screws.

Insé rer la vis dans le trou avant la fin de l'assemblage, serrer la vis,
 mais ne pas serrer à 100%, 70% - 80% est correct. Enfin
 une fois que toutes les vis sont bien serré es
 toutes les vis sont serré es à 100%.
 Si vous rencontrez ces problè mes
 par exemple si les trous ne sont pas aligné s ou si certaines piè ces ne peuvent pas ê tre monté es,
 vé rifiez que les vis sont utilisé es correctement et Ajustez leur serrage.

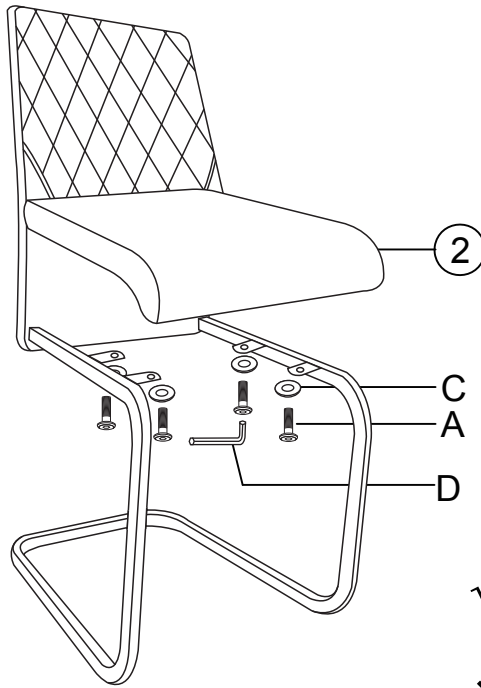
Part List Stückliste

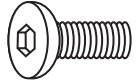
				
X1	X1	X1		

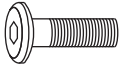




B		M6x12MM	4pcs	D		M4	1pc

2



- ✓  M6x16MM
- ✗  M6x12MM

A		M6x16MM	4pcs	D		M4	1pc
C		M6	4pcs				

