
TECHNOLOGIE FÜR DEN HAUSHALT



TECHNOLOGY FOR DOMESTIC USE

 **Bedienungsanleitung**

 **Instruction Manual**

Gefrierschrank

Freezer

GB34 E



Deutsch
English

Seite 2
Page 23

www.pkm-online.de

Sehr geehrter Kunde! Sehr geehrte Kundin! Wir möchten Ihnen herzlich danken, dass Sie sich zum Erwerb eines Produkts aus unserem reichhaltigen Angebot entschieden haben. Lesen Sie die gesamte Bedienungsanleitung, bevor Sie das Gerät zum ersten Mal benutzen. Verwahren Sie diese Bedienungsanleitung zur zukünftigen Verwendung an einem sicheren Ort. Falls Sie das Gerät weitergeben, müssen Sie diese Bedienungsanleitung ebenfalls mit übergeben.

Inhalt

| | |
|--|----|
| 1. Sicherheitshinweise | 3 |
| 2. Klimaklassen | 7 |
| 3. Installation | 7 |
| 3.1 Wahl des Standorts | 7 |
| 3.2 Gerät ausrichten..... | 10 |
| 3.3 Wechsel des Türanschlags | 10 |
| 4. Bedienung..... | 12 |
| 4.1 Gerätebeschreibung | 12 |
| 4.2 Temperaturregelung..... | 13 |
| 4.3 Betriebsparameter..... | 14 |
| 4.4 Hilfreiche Tipps/Energiesparen | 14 |
| 5. Reinigung und Pflege | 16 |
| 5.1 Abtauen..... | 16 |
| 6. Problembehandlung..... | 17 |
| 7. Außerbetriebnahme | 18 |
| 8. Technische Daten..... | 19 |
| 9. Entsorgung..... | 20 |
| 10. Garantiebedingungen | 21 |

EG - Konformitätserklärung

- ★ Die in dieser Bedienungsanleitung beschriebenen Produkte entsprechen sämtlichen harmonisierten Anforderungen.
- ★ Die relevanten Unterlagen können durch die zuständigen Behörden über den Produktverkäufer angefordert werden.

- i** Die in dieser Bedienungsanleitung enthaltenen Abbildungen können in einigen Details von dem tatsächlichen Design Ihres Geräts abweichen. Folgen Sie in einem solchen Fall dennoch den beschriebenen Sachverhalten. Lieferung ohne Inhalt.
- i** Der Hersteller behält sich das Recht vor, solche Änderungen vorzunehmen, die keinen Einfluss auf die Funktionsweise des Geräts haben. Entsorgen Sie das Verpackungsmaterial entsprechend den örtlichen Vorschriften Ihres Wohnorts.
- i** Das von Ihnen gekaufte Gerät wurde möglicherweise inzwischen verbessert und weist somit vielleicht Unterschiede zur Bedienungsanleitung auf. Dennoch sind die Funktionen und Betriebsbedingungen identisch, sodass Sie die Bedienungsanleitung im vollen Umfang nutzen können. Technische Änderungen bzw. Druckfehler bleiben vorbehalten.

1. Sicherheitshinweise

- i** Lesen Sie **vor der ersten Benutzung des Geräts** die gesamten Sicherheitshinweise gründlich durch. Die darin enthaltenen Informationen dienen dem Schutz Ihrer Gesundheit. Die Nichtbeachtung der Sicherheitshinweise kann zu schweren Beeinträchtigungen Ihrer Gesundheit und im schlimmsten Fall zum Tod führen.

⚠ GEFAHR! verweist auf eine Gefahrensituation, die, wenn sie nicht abgewendet wird, eine unmittelbare Gefährdung für Leben und Gesundheit zur Folge hat.

⚠ VORSICHT! verweist auf eine Gefahrensituation, die, wenn sie nicht abgewendet wird, zu mittelschweren oder kleineren Verletzungen führen kann.

⚠ WARNUNG! verweist auf eine Gefahrensituation, die, wenn sie nicht abgewendet wird, eine mögliche bevorstehende Gefährdung für Leben und Gesundheit zur Folge hat.

⚠ HINWEIS! verweist auf eine Gefahrensituation, die, wenn sie nicht abgewendet wird, eine mögliche Beschädigung des Geräts zur Folge hat.

- i** Bewahren Sie diese Bedienungsanleitung so auf, dass sie bei Bedarf jederzeit griffbereit ist. Befolgen Sie sorgfältig alle Hinweise, um Unfälle oder eine Beschädigung des Geräts zu vermeiden.
- i** Prüfen Sie auf jeden Fall auch das technische Umfeld des Geräts! Sind alle Kabel oder Leitungen, die zu ihrem Gerät führen, in Ordnung? Oder sind sie veraltet und halten der Geräteleistung nicht mehr Stand? Daher muss durch **eine qualifizierte Fachkraft (Elektrotechniker/-in)** eine Überprüfung bereits vorhandener wie auch neuer Anschlüsse erfolgen. Sämtliche Arbeiten,

die zum Anschluss des Geräts an die Stromversorgung notwendig sind, dürfen nur von **einer qualifizierten Fachkraft (Elektrotechniker/-in)** durchgeführt werden.

- i** Das Gerät ist ausschließlich zur privaten Nutzung bestimmt sowie zur Nutzung (1) in Personalküchen von Geschäften, Büros und ähnlichen Arbeitsumgebungen; (2) durch Gäste von Beherbergungsbetrieben wie Hotels, Motels, B&B; (3) beim Catering oder ähnlichen nicht-wiederverkaufenden Anwendern.
- i** Das Gerät ist ausschließlich zum Kühlen von Lebensmitteln bestimmt.
- i** Das Gerät ist ausschließlich zum Betrieb innerhalb geschlossener Räume bestimmt.
- i** Dieses Gerät darf nicht für gewerbliche Zwecke, beim Camping und in öffentlichen Verkehrsmitteln betrieben werden.
- i** Betreiben Sie das Gerät ausschließlich im Sinne seiner bestimmungsgemäßen Verwendung.
- i** Erlauben Sie niemandem, der mit der Bedienungsanleitung nicht vertraut ist, das Gerät zu benutzen.
- i** Dieses Gerät kann von **Kindern** ab 8 Jahren und darüber sowie von Personen mit verringerten physischen, sensorischen oder mentalen Fähigkeiten oder Mangel an Erfahrung und Wissen benutzt werden, wenn sie beaufsichtigt oder bezüglich des sicheren Gebrauchs des Gerätes unterwiesen wurden und die daraus resultierenden Gefahren verstehen. **Kinder** dürfen nicht mit dem Gerät spielen. Reinigung und **Benutzer-Wartung** dürfen nicht von **Kindern** ohne Beaufsichtigung durchgeführt werden.

GEFAHR!

1. Schließen Sie das Gerät **keinesfalls** an die Stromversorgung an, wenn das Gerät, das Netzkabel oder der Netzstecker sichtbare Beschädigungen aufweisen.
2. Versuchen Sie niemals selbst, das Gerät zu reparieren. Falls Ihr Gerät nicht ordnungsgemäß funktioniert, kontaktieren Sie das Geschäft, in dem Sie das Gerät erworben haben. Lassen Sie nur Original-Ersatzteile einbauen.
3. Wenn das Netzanschlusskabel beschädigt ist, darf es ausschließlich vom Hersteller oder einem vom Hersteller autorisierten Kundendienst oder einer qualifizierten Fachkraft (Elektrotechniker/-in) ausgetauscht werden.

WARNUNG!

1. Ihr Gerät wird mit dem umweltfreundlichen Kältemittel R600a betrieben. **Das Kältemittel R600a ist brennbar.** Deshalb ist es **unbedingt** erforderlich, dass keine Systemteile des Kühlkreislaufs während des Betriebs oder Transports des Geräts beschädigt werden.

2. Sollte ein Systemteil Beschädigungen aufweisen, darf sich das Gerät **auf keinen Fall** in der Nähe von Feuer, offenem Licht und Funkenbildungen befinden. Nehmen Sie in einem solchen Fall sofort Kontakt zu Ihrem Kundendienst auf.
3. **Falls es in Ihrer Wohnung zum Austritt eines brennbaren Gases kommen sollte:**
 - a) Öffnen Sie alle Fenster zur Belüftung.
 - b) Ziehen Sie **nicht** den Stecker aus der Steckdose und benutzen Sie **nicht** die Bedienelemente des Geräts.
 - c) Berühren Sie **nicht** das Gerät, bis sämtliches Gas abgezogen ist.
 - d) Bei Missachtung dieser Anweisungen können Funken entstehen, die das Gas entflammen.
4. Halten Sie alle Teile des Geräts fern von Feuer und sonstigen Zündquellen, wenn Sie das Gerät entsorgen oder außer Betrieb nehmen.
5. **EXPLOSIONSGEFAHR!** Lagern Sie keine explosiven Stoffe oder Sprühdosen mit brennbaren Treibmitteln in dem Gerät, da ansonsten zündfähige Gemische zur Explosion gebracht werden können.
6. Achten Sie beim Entpacken unbedingt darauf, dass die Bestandteile der Verpackung (Polyäthylentüten, Polystyrenstücke) nicht in die Reichweite von Kindern gelangen. **ERSTICKUNGSGEFAHR.**
7. Schließen Sie das Gerät nicht an die Stromversorgung an, bevor Sie alle Verpackungsbestandteile und Transportsicherungen vollständig entfernt haben.
8. Betreiben Sie das Gerät nur mit 220~240V/50Hz/AC. Alle Netzanschlussleitungen, die Beschädigungen aufweisen, müssen von einer qualifizierten Fachkraft (Elektrotechniker/-in) ausgewechselt werden. Verwenden Sie zum Anschluss des Geräts an die Stromversorgung keine Steckdosenleisten, Mehrfachsteckdosen oder Verlängerungskabel.
9. Schließen Sie das Gerät nicht an elektronische Energiesparstecker (z.B. Sava Plug) und an Wechselrichter, die Gleichstrom in Wechselstrom umwandeln, an (z.B. Solaranlagen, Schiffsstromnetze).
10. Sie benötigen eine dem Netzstecker entsprechende ordnungsgemäß geerdete und ausschließlich dem Gerät zugewiesene Sicherheitssteckdose. Anderenfalls kann es zu gefährlichen Unfällen oder einer Beschädigung des Geräts kommen. Das Gerät muss ordnungsgemäß geerdet sein.
11. Der Netzstecker und die Sicherheitssteckdose müssen nach der Installation des Geräts jederzeit gut zugänglich sein.
12. Achten Sie darauf, dass sich das Netzanschlusskabel nicht unter dem Gerät befindet oder durch das Bewegen des Geräts beschädigt wird.
13. Die technischen Daten Ihrer elektrischen Versorgung müssen den auf dem Typenschild angegebenen Werten entsprechen.
14. Ihr Hausstrom muss mit einem Sicherungsautomaten zur Notabschaltung des Geräts ausgestattet sein.
15. Nehmen Sie keine Veränderungen an dem Gerät vor.
16. Schalten Sie vor dem Aufbau und Anschluss des Geräts unbedingt den Strom ab. **STROMSCHLAGGEFAHR!**

17. Trennen Sie das Gerät vor allen Wartungs- und Reinigungsarbeiten von der Stromversorgung. **STROMSCHLAGGEFAHR!**
18. Benutzen Sie keine elektrischen Geräte im Inneren des Geräts, es sei denn, diese werden vom Hersteller Ihres Kühlgeräts empfohlen.
19. Stellen Sie keine Wärme abstrahlenden elektrischen Geräte auf Ihr Gerät.
20. Stellen Sie das Gerät nicht an einem Ort auf, an dem es mit Wasser / Regen in Kontakt kommt, damit die Isolierungen der Elektrik keinen Schaden nehmen.
21. Stellen Sie keinen Wasserkocher und keine Vasen auf das Gerät. Die Isolierung der Elektrik Ihres Geräts kann ansonsten durch verschüttetes oder überkochendes Wasser nachhaltig beschädigt werden.
22. Benutzen Sie kein Dampfreinigungsgerät, um Ihr Gerät abzutauen oder zu reinigen. Der Dampf kann in Kontakt mit elektrischen Teilen kommen und so einen Kurzschluss auslösen. **STROMSCHLAGGEFAHR!**
23. Benutzen Sie niemals mechanische Gegenstände, ein Messer oder andere scharfe Gegenstände, um Eisablagerungen zu entfernen. Durch dadurch resultierende Beschädigungen des Innenraums droht **STROMSCHLAGGEFAHR!** .
24. Kinder dürfen niemals mit dem Gerät spielen.
25. **Achten Sie auch bei einer zeitweiligen Außerbetriebnahme des Geräts darauf, dass keine Kinder in das Innere des Geräts gelangen können.** Beachten Sie die dafür relevanten Sicherheitshinweise 1. und 4. unter **AUßERBETRIEBNAHME**, endgültige.
26. Beachten Sie **unbedingt** die Anweisungen im Kapitel **INSTALLATION**.

⚠ VORSICHT!

1. An der Rückseite des Geräts befinden sich der Kondensator und der Kompressor. Diese Bestandteile können während der normalen Benutzung des Geräts eine hohe Temperatur erreichen. Schließen Sie das Gerät entsprechend der in dieser Bedienungsanleitung aufgeführten Anweisungen an. Eine unzureichende Belüftung beeinträchtigt den ordnungsgemäßen Betrieb des Geräts und beschädigt das Gerät. Decken Sie die Ventilationsöffnungen niemals ab.
2. Stellen oder legen Sie **niemals kohlenstoffhaltige Getränke oder Wasserflaschen** in den Gefrierbereich des Geräts, da diese dort explodieren können.
3. Berühren Sie die stark gekühlten Oberflächen des Geräts nicht mit nassen oder feuchten Händen, da ansonsten Ihre Haut an den Oberflächen festkleben kann.

HINWEIS!

1. Wenn Sie das Gerät bewegen, halten Sie es immer am unteren Ende fest und heben Sie es vorsichtig an. Halten Sie das Gerät dabei aufrecht.
2. Kippen Sie das Gerät nicht über einen Winkel von 45° hinaus.
3. Falls das Gerät in einer horizontalen Position transportiert wird, kann Öl aus dem Kompressor in den Kühlkreislauf gelangen.

4. Lassen Sie das Gerät für mindestens **4-6 Stunden** aufrecht stehen, bevor Sie es an die Stromversorgung anschließen, damit das Öl in den Kompressor zurückfließen kann.
5. Benutzen Sie niemals die Tür selbst zum Transport des Geräts, da Sie dadurch die Scharniere beschädigen.
6. Das Gerät muss von mindestens **zwei Personen** transportiert und angeschlossen werden.
7. Merken Sie sich die Positionen aller Teile des Geräts, wenn Sie es auspacken, für den Fall, es noch einmal einpacken und transportieren zu müssen.
8. Benutzen Sie das Gerät nicht, bevor alle dazugehörigen Teile sich ordnungsgemäß an ihren dafür vorgesehenen Stellen befinden.
9. Benutzen Sie den Boden, die Schubladen, die Türen etc. des Geräts niemals als Standfläche oder Stütze.
10. Stellen oder legen Sie keine heißen Flüssigkeiten und heißen Lebensmittel in das Gerät.
11. Die Belüftungsöffnungen des Geräts oder dessen Einbauvorrichtung (falls Ihr Gerät für einen Einbau geeignet ist) müssen immer frei und unbedeckt sein.

2. Klimaklassen

Welcher Klimaklasse Ihr Gerät unterliegt, entnehmen Sie bitte dem Kapitel TECHNISCHE DATEN. Die Angaben dort gewähren einen zuverlässigen Betrieb Ihres Geräts entsprechend der Angaben der folgenden Tabelle.

| KLIMAKLASSE | UMGEBUNGSTEMPERATUR |
|-------------|--|
| SN | +10 ⁰ →+32 ⁰ C z.B. ungeheizter Keller |
| N | +16 ⁰ →+32 ⁰ C Wohntemperaturbereich |
| ST | +16 ⁰ →+38 ⁰ C Wohntemperaturbereich |
| T | +16 ⁰ →+43 ⁰ C Wohntemperaturbereich |

3. Installation

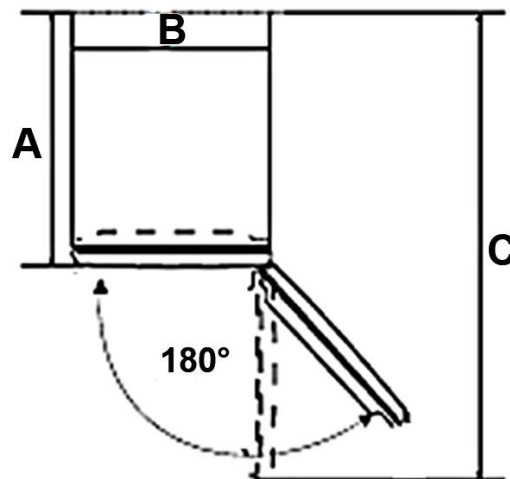
3.1 Wahl des Standorts

1. Packen Sie das Gerät vorsichtig aus. Beachten Sie **unbedingt** die Hinweise zur Entsorgung des Geräts im Kapitel ENTSORGUNG.
2. Das Zubehör Ihres Geräts ist möglicherweise gegen Beschädigungen durch den Transport gesichert (Klebebänder etc.). Entfernen Sie solche Klebebänder äußerst vorsichtig. Entfernen Sie mögliche Rückstände der Klebebänder nur mit einem feuchten Tuch und etwas handwarmem Wasser sowie einem milden Reinigungsmittel (s.a. Kapitel REINIGUNG UND PFLEGE). Entfernen Sie keinesfalls irgendwelche Bestandteile der Rückwand des Geräts!

3. Bauen Sie das Gerät an einer geeigneten Stelle mit einem angemessenen Abstand zu extremen Hitze- oder Kältequellen auf.
4. Überprüfen Sie vor dem Anschluss des Geräts, ob das Netzanschlusskabel oder das Gerät selbst keine Beschädigungen aufweisen.
5. Wählen Sie für den Aufbau einen trockenen und gut belüfteten Raum.
6. Schützen Sie das Gerät vor direkter Sonneneinstrahlung.
7. Die Türen müssen sich komplett und ungehindert öffnen lassen.
8. Stellen Sie das Gerät auf einem geraden, trockenen und festen Untergrund auf. Kontrollieren Sie mit einer Wasserwaage den ordnungsgemäßen Aufbau.
9. Das Gerät muss ordnungsgemäß mit der Stromversorgung verbunden sein.
10. Das Typenschild befindet sich im Gerät oder außen an der Rückwand.

➔ **Belüftung¹**

RAUMBEDARF DES GERÄTES:



A = TIEFE / B = BREITE / C = TIEFE (BEI GEÖFFNETER TÜR)

| A | B | C | Höhe |
|-------------------|--------|------------|--------|
| 468 mm | 445 mm | ca. 900 mm | 500 mm |
| TÜRÖFFNUNGSWINKEL | | mind. 180° | |

i Beachten Sie den möglichen seitlichen Platzbedarf der geöffneten Tür aufgrund des Türöffnungswinkels.

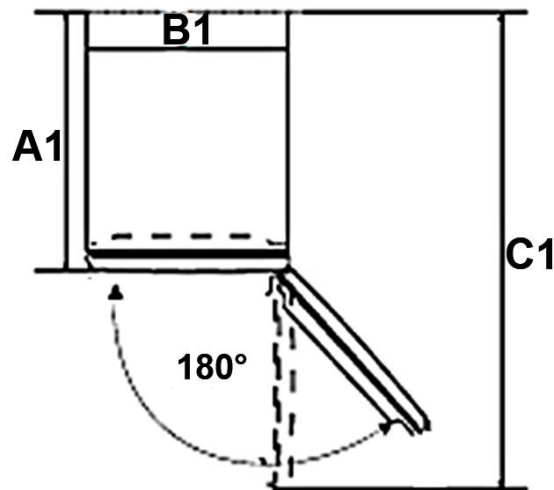
i Achten Sie auf eine ordnungsgemäße Belüftung des Gerätes.

¹ Skizze ist für alle Gerätetypen gültig.

MINDESTABSTÄNDE FÜR EINE ORDNUNGSGEMÄßE BELÜFTUNG:

| | |
|----------------------------------|------------------|
| Rückseite ↔ Wand | mind. 50 - 70 mm |
| Beide Seiten ↔ Möbelstück / Wand | mind. 100 mm |
| Kopffreiheit | mind. 100 mm |
| Türöffnungswinkel | mind. 180° |

RAUMBEDARF INKL. DER MINDESTABSTÄNDE FÜR EINE ORDNUNGSGEMÄßE BELÜFTUNG:



A 1 = TIEFE / B 1 = BREITE / C 1 = TIEFE (BEI GEÖFFNETER TÜR)

| A 1 | B 1 | C 1 | Höhe |
|-------------------|--------------|--------------|--------------|
| mind. 538 mm | mind. 545 mm | mind. 970 mm | mind. 600 mm |
| TÜRÖFFNUNGSWINKEL | | mind. 180° | |

i Beachten Sie den möglichen seitlichen Platzbedarf der geöffneten Tür aufgrund des Türöffnungswinkels.

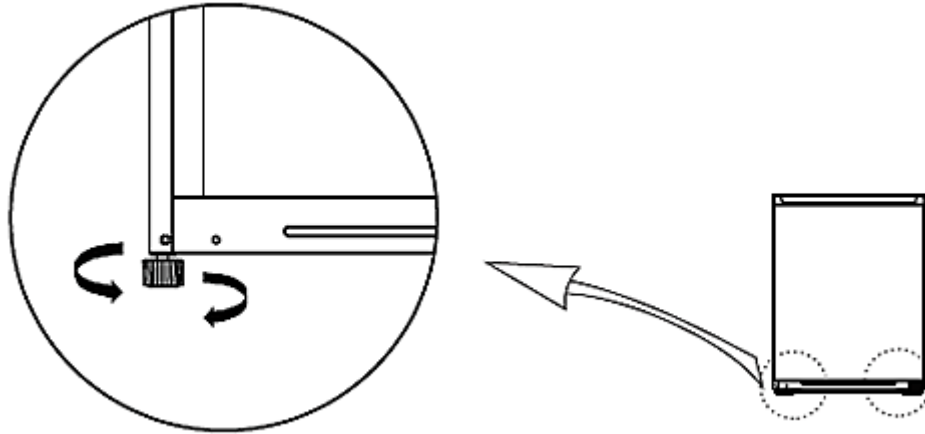
Um eine optimale Effizienz des Gerätes zu ermöglichen, empfiehlt der Hersteller folgende Mindestabstände:

| | |
|----------------------------------|--------|
| Rückseite ↔ Wand | 75 mm |
| Beide Seiten ↔ Möbelstück / Wand | 100 mm |
| Kopffreiheit | 100 mm |

i Diese Angaben können unterschritten werden, jedoch kann sich der Stromverbrauch dadurch erhöhen.

3.2 Gerät ausrichten

Verwenden Sie zur ordnungsgemäßen Ausrichtung des Gerätes und zur Gewährleistung der Luftzirkulation in den unteren Bereichen die verstellbaren Standfüße. Sie können die Standfüße mittels eines geeigneten Schraubenschlüssels einstellen.



❖ Das obere Bild dient ausschließlich als Beispiel. Abweichungen sind möglich.

Sie können mittels der verstellbaren Standfüße einen Neigungswinkel von $0,5^\circ$ einstellen, damit sich die Türen von selbst schließen.

Wenn Sie das Gerät bewegen wollen, drehen Sie die Füße komplett ein, damit sich das Gerät frei auf den Rollen (Ausstattung abhängig vom Modell) bewegen lässt. Richten Sie das Gerät anschließend wieder ordnungsgemäß aus.

VORSICHT! Die Rollen (Ausstattung abhängig vom Modell) sind keine Schwenkrollen und können daher nur für Vor- und Rückwärtsbewegungen verwendet werden. Durch Bewegungen zur Seite können ihr Fußboden und die Rollen beschädigt werden.

3.3 Wechsel des Türanschlags

⚠️ WARNUNG! Schalten Sie das Gerät vor dem Wechsel des Türanschlags aus und ziehen Sie den Netzstecker aus der Steckdose. **STROMSCHLAGGEFAHR!**

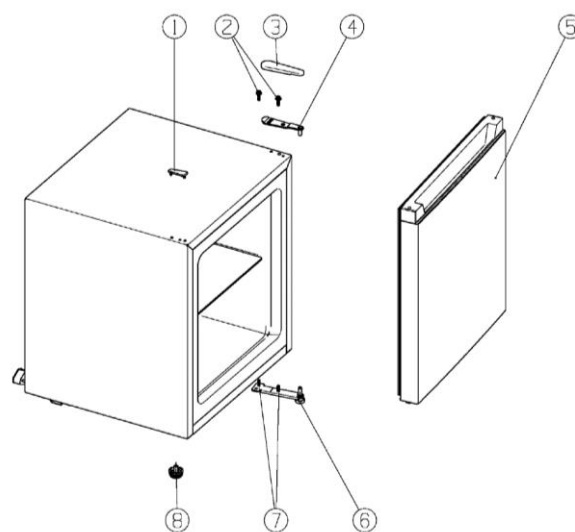
⚠ VORSICHT! Führen Sie den Wechsel des Türanschlags mit mindestens zwei Personen durch, weil Sie ansonsten das Gerät beschädigen oder der Person, die an dem Gerät arbeitet, Schaden zufügen. Wir empfehlen, den Wechsel von einer Fachkraft durchführen zu lassen².

- Leeren Sie das Gerät vorher.
- Entfernen Sie alle Türablagen, Glasablagen und Schubladen aus dem Kühlbereich, damit diese nicht beschädigt werden.
- Sie müssen das Gerät kippen, um die Tür abnehmen zu können. Lehnen Sie dabei das Gerät immer gegen eine feste und unverrückbare Fläche, damit das Gerät während der Arbeitsschritte nicht wegrutschen kann.
- Legen Sie das Gerät **niemals** flach hin, da Sie dadurch das Kühlsystem beschädigen können.
- Alle entfernten Teile müssen für die Neuinstallation der Tür sicher aufbewahrt werden.
- Heben Sie die Tür immer vorsichtig ab. **Verwahren Sie die Tür an einem Ort, an dem Sie nicht beschädigt werden können.**

BENÖTIGTE WERKZEUGE:

- Kreuzkopfschraubenzieher
- Schlitzschraubenzieher
- Steckschlüssel 8 mm

TÜRANSCHLAGSWECHSEL:

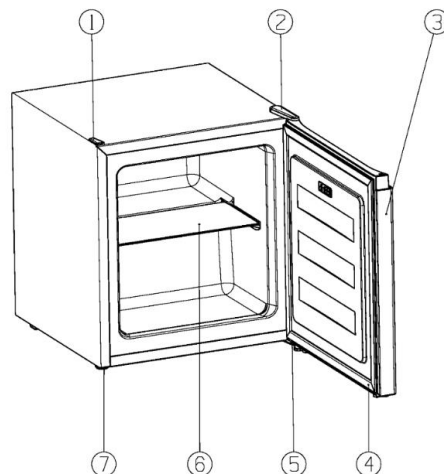


² Nicht Teil der Garantieleistung. Wechsel nur auf Kosten des Kunden.

1. Entfernen Sie die Abdeckung (3) der des Türscharniers mit Hilfe eines kleinen Schlitzschraubendrehers und lösen Sie die 2 Schrauben (2) um das obere Türscharnier (4) abzuschrauben.
- ❖ Entfernen Sie die Tür (5) indem Sie diese vorsichtig nach oben abziehen. Stellen Sie die Tür vorsichtig an einen Ort wo diese nicht beschädigt werden kann.
2. Entfernen Sie Schraublochabdeckung (1) auf der linken Seite und drücken Sie diese auf der rechten Seite wieder ein.
3. Kippen Sie das Gerät um 45° damit Sie die 2 Schrauben (7) am unteren Türscharnier lösen können. Entfernen Sie anschließend das untere Türscharnier (6).
4. Lösen Sie nun den höhenverstellbaren Fuß (8) auf der linken Seite und schrauben Sie diesen nun auf der rechten Seite wieder ein.
5. Setzen Sie anschließend das untere Türscharnier (6) auf der gegenüberliegenden Seite an und richten Sie dieses mit Hilfe der Schrauben (7) an den Schraublöchern aus. Wenn das Scharnier ausgerichtet ist ziehen Sie die Schrauben fest an.
6. Setzen Sie anschließend Tür (5) mit dem Loch auf der linken Seite auf das untere Türscharnier (6) auf und schließen Sie die Tür.
7. Installieren Sie jetzt das obere Türscharnier (4) auf der linken Seite. Schrauben Sie dazu die beiden Schrauben (2) nicht direkt richtig fest. Richten Sie vorher die Tür am Gehäuse aus und schrauben Sie anschließend richtig fest.
8. Setzen Sie anschließend die Scharnierabdeckung (3) anschließend auf das obere Türscharnier (4).

4. Bedienung

4.1 Gerätebeschreibung



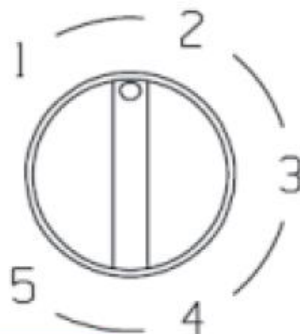
❖ Das obere Bild dient ausschließlich als Beispiel. Abweichungen sind möglich.

| | |
|---|-------------------------------|
| 1 | LOCHABDECKUNG |
| 2 | ABDECKUNG OBERES TÜRSCHARNIER |
| 3 | GERÄTETÜR |
| 4 | TÜRDICHTUNG |
| 5 | UNTERES TÜRSCHARNIER |
| 6 | GLASABABLAGE |
| 7 | VERSTELLBARE FÜßE |

Warten Sie nach dem Aufstellen des Geräts bitte 4-6 Stunden, bevor Sie es an die Stromversorgung anschließen.

4.2 Temperaturregelung

Beispielabbildung



| Betriebsstatus | Einstellung |
|----------------|------------------------|
| 1-2 | Geringste Kühlleistung |
| 3-4 | Täglicher Gebrauch |
| 5 | Höchste Kühlleistung |

➔ Erstinbetriebnahme

1. Stellen Sie nach der Wartephase den Thermostat auf die höchste Leistungsstufe. Betreiben Sie dann das Gerät unbeladen (ohne Gefriergut) für ca. 4 Stunden in dieser Einstellung.
2. Stellen Sie den Thermostat auf 3.
3. Sie können das Gerät nun beladen.

⚠️ WARNUNG Die Einstellung 0/OFF/AUS schaltet lediglich den Kompressor ab. **Um das Gerät von der Stromversorgung zu trennen, müssen Sie den Netzstecker aus der Netzsteckdose ziehen.**

- Bei sehr hohen, sommerlichen Außentemperaturen: stellen Sie den Thermostatschalter auf eine höhere Stufe, um die Kühltemperatur weiter abzusenken.
- Sollte sich bei einer hohen Temperatureinstellung Reif an der Rückseite Ihres Geräts bilden, stellen Sie die Temperatur auf eine niedrigere Stufe.
- Passen Sie die Thermostateinstellung der Umgebungstemperatur an.
- Sie können die Kühltemperatur mit einem quecksilberfreien Kühlschrankschrankthermometer³ kontrollieren.
- Falls Sie das Gerät von der Stromversorgung getrennt haben, warten Sie 10 Minuten, bevor Sie es neu starten. Ansonsten kann das Gerät beschädigt werden.
- Die Kühlstufenbeschreibungen sind nur Richtwerte.

4.3 Betriebsparameter

1. Das Gerät kann die entsprechenden Temperaturen nur dann erzeugen, wenn:
 - a. die durchschnittliche Umgebungstemperatur der Klimaklasse entspricht.
 - b. die Türen ordnungsgemäß schließen.
 - c. Sie die Türen nicht oft und zu lange öffnen.
 - d. sich die Türdichtungen in einem ordnungsgemäßen Zustand befinden.
 - e. Sie einen geeigneten Standort gewählt haben.
 - f. Sie das Gerät nicht überfüllen.
 - g. Sie kein warmes oder heißes Kühlgut in das Gerät geben.
2. Bei sehr hohen sommerlichen Temperaturen ist es empfehlenswert, den Thermostat nach Bedarf auf eine kältere Einstellung zu stellen. Stellen Sie im Falle sehr starker Eisbildung den Thermostat wieder auf eine wärmere Einstellung zurück.
3. Hohe Umgebungstemperaturen bei gleichzeitigem Betrieb der kältesten Einstellungen können dazu führen, dass der Kompressor durchgehend arbeitet, um die Temperatur im Inneren des Geräts aufrecht zu erhalten.
4. Tauen Sie das Gerät regelmäßig ab, da Eisablagerungen die Leistung verringern und den Energieverbrauch erhöhen.

4.4 Hilfreiche Tipps/Energiesparen

- ❖ Bereits gekochtes Essen kann im Gerät frisch gehalten werden. Lassen Sie es dazu vorher auf Zimmertemperatur abkühlen.
- ❖ Verwenden Sie zum Verpacken farblose, geruchslose, luftundurchlässige und widerstandsfähige Materialien.

³ Nicht Teil des Lieferumfangs.

- ❖ Andere Lebensmittel, wie Fleisch, Fisch usw., neigen dazu, trocken zu werden und Gerüche freizusetzen. Um dies zu verhindern, können sie diese Lebensmittel in Aluminiumfolie einwickeln, in geeignete Frischhaltebeutel geben oder luftdichte Behälter verwenden.
- ❖ Gewähren Sie den Lebensmitteln einen angemessenen Lagerungsbereich. Überfüllen Sie das Gerät nicht.
- ❖ Wickeln Sie einzulagernde Lebensmittel in Frischhaltefolie oder ein geeignetes Papier und ordnen Sie die Lebensmittel einzelnen Bereichen zu. So vermeiden Sie Verunreinigungen, einen Verlust an Wasser und eine Vermischung von Gerüchen.
- ❖ Lassen Sie heiße Lebensmittel auf Zimmertemperatur abkühlen, bevor Sie diese einlagern, da sonst der Energieverbrauch ansteigt.
- ❖ Versuchen Sie, die Tür nicht zu häufig zu öffnen, besonders bei feucht-warmen Wetter. Wenn Sie die Tür öffnen, schließen Sie diese wieder sobald als möglich.
- ❖ Überprüfen Sie laufend, ob das Gerät genügend belüftet wird. Das Gerät muss an allen Seiten gut belüftet werden.
- ❖ Eisablagerungen führen zu einem höheren Stromverbrauch. Tauen sie Eisablagerungen ab, wenn diese größer als 3 mm sind.
- ❖ Legen Sie Gefriergut zum Auftauen in den Kühlschrank und nutzen Sie dadurch die Kälteabstrahlung.

➔ **Lebensmittel einfrieren**

- ❖ Verpacken Sie einzufrierende Lebensmittel in Aluminiumfolie, Frischhaltefolie, luftdichte und wasserdichte Plastikbeutel, Polyäthylen-Behälter oder sonstige zum Einfrieren geeignete Kunststoffbehälter mit Deckel.
- ❖ Lassen Sie zur Aufrechterhaltung der Luftzirkulation genügend Freiraum zwischen den einzelnen Gefriergut-Einheiten.
- ❖ Lebensmittel sind nach 24 Stunden komplett gefroren (Angaben zu *maximales Gefriervermögen in 24 Stunden* finden Sie im Kapitel TECHNISCHE DATEN).
- ❖ Kaufen Sie nur eingefrorenen Lebensmittel, deren Verpackung unbeschädigt ist. Beschädigte Verpackungen sind ein Hinweis auf eine mögliche Unterbrechung der Kühlkette.
- ❖ Vermeiden bzw. reduzieren Sie Temperaturschwankungen. Also: kaufen Sie eingefrorene Lebensmittel zuletzt ein und transportieren Sie diese immer in Isoliertaschen/beuteln. Geben sie diese Lebensmittel zuhause sofort in den Gefrierbereich.
- ❖ Frieren Sie keine auf- oder angetauten Lebensmittel wieder ein. Verbrauchen Sie diese Lebensmittel innerhalb von 24 Stunden.
- ❖ Beachten Sie immer alle Informationen auf den Verpackungen eingefrorener Lebensmittel.

5. Reinigung und Pflege

1. **⚠️ WARNUNG** Trennen Sie das Gerät vor allen Wartungs- und Reinigungsarbeiten von der Stromversorgung.
2. Halten Sie Ihr Gerät immer sauber, damit es nicht zur Ausbildung unangenehmer Gerüche kommt.
3. Staubablagerungen am Kondensator erhöhen den Energieverbrauch. Reinigen Sie deshalb zweimal im Jahr den Kondensator an der Rückwand des Geräts mit einem Staubsauger oder einem weichen Pinsel.
4. Legen Sie vor allen Reinigungs- und Wartungsarbeiten alle Ringe an Ihren Fingern sowie allen Armschmuck ab; ansonsten beschädigen Sie die Oberflächen des Geräts.

Reinigungsmittel

- Benutzen Sie niemals raue, aggressive und ätzende Reinigungsmittel.
- Benutzen Sie niemals Lösungsmittel.
- Benutzen Sie keine Scheuermittel! Benutzen Sie keine organischen Reinigungsmittel!⁴ Benutzen Sie keine ätherischen Öle
- Diese Anweisungen gelten für sämtliche Oberflächen Ihres Geräts.

Außen

1. Benutzen Sie ein feuchtes, in einem milden Reinigungsmittel getränktes Tuch. Verwenden Sie ein geeignetes Reinigungsmittel für hartnäckige Verunreinigungen.
2. Wischen Sie anschließend mit klarem Wasser nach.
3. Wischen Sie die gereinigte Fläche trocken.

Innen

1. Reinigen Sie das herausnehmbare Zubehör und die Innenseiten mit warmem Wasser und einem milden Reinigungsmittel
2. Wischen Sie anschließend mit klarem Wasser nach
3. Wischen Sie die gereinigte Fläche trocken.

Türdichtungen

- Waschen Sie diese mit warmem Wasser und einem milden Reinigungsmittel ab.

5.1 Abtauen

⚠️ WARNUNG! Benutzen Sie niemals mechanische Gegenstände, ein Messer oder andere scharfe Gegenstände, um die Eisablagerungen zu entfernen. **STROMSCHLAGEFAHR!**

⁴ Z.B. Essig, Zitronensäure etc.

1. Nehmen Sie das Kühlgut heraus und lagern Sie es in einer Kühlbox.
2. Schalten Sie das Gerät ab und **ziehen Sie den Netzstecker aus der Steckdose.**
3. Legen Sie das Gerät mit Tüchern aus, sobald das Eis abzutauen beginnt. So können Sie das Tauwasser auffangen.
4. Benutzen Sie kein heißes Wasser, um den Abtauvorgang zu unterstützen.
5. Entfernen Sie zuerst die großen Eisstücke, anschließend die kleineren Eisstücke.
6. Wischen Sie das Gerät und die Türdichtungen abschließend mit trockenen und weichen Tüchern ab und sorgfältig trocken.
7. Nach der Reinigung muss die Tür eine Zeitlang offen bleiben, damit das Gerät durchlüftet.

6. Problembehandlung

FEHLER

MÖGLICHE URSACHE

MASSNAHMEN

Gerät arbeitet überhaupt nicht.

- | | |
|--|---|
| <ul style="list-style-type: none"> ➤ Das Gerät ist mit dem Netzstecker nicht an der Steckdose angeschlossen. ➤ Der Netzstecker ist locker. ➤ Die Steckdose wird nicht mit Strom versorgt. ➤ Die entsprechende Sicherung ist ausgeschaltet. ➤ Die Spannung ist zu niedrig. | <ul style="list-style-type: none"> ➤ Überprüfen Sie die fragliche Steckdose, indem Sie ein anderes Gerät ebenda anschließen. ➤ Überprüfen Sie die Haussicherung. ➤ Vergleichen Sie die Angaben auf dem Typenschild mit den Angaben Ihres Stromanbieters. |
|--|---|

Kompressor arbeitet nicht.

- | | |
|--|---|
| <ul style="list-style-type: none"> ➤ Fehlerhafte Energieversorgung. | <ul style="list-style-type: none"> ➤ Überprüfen der Energieversorgung. |
|--|---|

Kompressor läuft zu lange.

- | | |
|--|--|
| <ul style="list-style-type: none"> ➤ Gerät war kürzlich ausgeschaltet. ➤ Zu viele oder zu heiße Lebensmittel im Gerät. ➤ Türen zu häufig/zu lange geöffnet. | <ul style="list-style-type: none"> ➤ Das Gerät benötigt einige Zeit zum Erreichen der Kühltemperatur. ➤ Heiße Lebensmittel entfernen. ➤ Türen selten/kurz öffnen. |
|--|--|

Starke Eisbildung.

- | | |
|---|---|
| <ul style="list-style-type: none"> ➤ Tür ist nicht richtig geschlossen. ➤ Dichtung beschädigt/verunreinigt. | <ul style="list-style-type: none"> ➤ Türe schließen. ➤ Dichtung reinigen/austauschen. |
|---|---|

Die normalen Geräusche beim Schließen der Tür verändern sich.

- | | |
|--|---|
| <ul style="list-style-type: none"> ➤ Die Türdichtung ist verschmutzt. | <ul style="list-style-type: none"> ➤ Türdichtung reinigen. |
|--|---|

Ungewöhnliche Geräuschbildung.

- | | |
|---|--|
| <ul style="list-style-type: none"> ➤ Das Gerät steht nicht auf einer flachen und geraden Oberfläche. | <ul style="list-style-type: none"> ➤ Richten Sie das Gerät neu aus. ➤ Richten Sie das Kühlgut neu aus. |
|---|--|

Das Gerät berührt eine Wand oder einen anderen Gegenstand. ➤ Entfernen Sie die Gegenstände.

- Das Kühlgut ist falsch positioniert.
- Gegenstände sind hinter das Gerät gefallen.

Sollte das Gerät Störungen abweichend von den oben beschriebenen aufweisen, oder falls Sie alle Punkte der Liste überprüft haben, das Problem aber nicht behoben werden konnte, kontaktieren Sie das Geschäft, in dem Sie das Gerät erworben haben.



Die folgenden Betriebsvorgänge sind normal und kein Anzeichen einer Fehlfunktion

- ❖ Die Kühlflüssigkeit erzeugt ein Geräusch ähnlich fließenden Wassers.
- ❖ Gelegentlich sind Geräusche zu hören, die durch den Einspritzvorgang in das Kühlsystem verursacht werden.
- ❖ Es ist normal, dass die Seitenwände des Geräts aufgrund des Betriebs des Kühlkreislaufs warm werden.

Ausgeprägte Geräuschbildung

Bei Erstinbetriebnahme oder warmen Innentemperaturen. Der Kompressor arbeitet mit hoher Leistung, um schnell die Kühltemperatur zu erreichen.

Kondenswasser im/am Gerät

kann bei hoher Luftfeuchtigkeit / sehr warmen Außentemperaturen entstehen.

Klicken

ist immer dann zu hören, wenn sich der Kompressor ein- oder ausschaltet.

Summen

wird vom Kompressor verursacht, während er arbeitet.

Klopfen / Knacken

kann durch Ausdehnung und Schrumpfung der Bestandteile des Kühlsystems entstehen und wird infolge von Temperaturschwankungen vor und nach dem Einschalten des Kompressors ausgelöst.

7. Außerbetriebnahme

➔ Außerbetriebnahme, zeitweilige

- ❖ **Wenn das Gerät über einen längeren Zeitraum nicht benutzt wird:**
 1. Ziehen Sie den Netzstecker aus der Steckdose.
 2. Entfernen Sie sämtliche eingelagerten Lebensmittel aus dem Gerät.
 3. Reinigen und trocknen Sie das Innere des Geräts und lassen Sie die Tür für einige Tage geöffnet.
- ❖ **Bei einem durchschnittlichen Urlaub (14-21 Tage):**
 1. Verfahren sie entweder wie im Abschnitt oben, oder

2. lassen Sie das Gerät in Betrieb und
 - a. entfernen Sie alle verderblichen Lebensmittel aus dem Kühlbereich.
 - b. reinigen Sie den Kühlbereich.
 - c. lagern Sie alle dafür geeigneten Lebensmittel im Gefrierbereich.

❖ **Wenn Sie das Gerät bewegen wollen:**

1. Sichern Sie alle herausnehmbaren Teile und den Inhalt des Geräts. Verpacken Sie diese getrennt, falls nötig.
2. Transportieren Sie das Gerät ausschließlich in einer aufrechten Position. In jeder anderen Position kann der Kompressor beschädigt werden.
3. Beschädigen Sie die Standfüße nicht.



Außerbetriebnahme, endgültige

1. Ziehen Sie den Netzstecker aus der Steckdose.
2. Schneiden Sie das Netzanschlusskabel am Gerät ab.
3. Entfernen Sie alle Türen des Geräts.
4. Lassen Sie alle Regale des Geräts an ihrem Platz, damit Kinder nicht leicht in das Gerät hinein gelangen können.
5. Beachten Sie die Hinweise zur Entsorgung im Kapitel ENTSORGUNG.

8. Technische Daten

| | |
|---------------------------------|-------------------|
| Geräteart | Gefrierschrank |
| Klimaklasse | SN-T |
| Energieeffizienzklasse* | E |
| Energieverbrauch/Jahr in kW/h** | 148,00 |
| Stromspannung/Frequenz | 220-240W AC/50Hz |
| Inhalt netto in l | 34 |
| Sterne | 4**** |
| Gefriervermögen in 24 h | 2,00 kg |
| Max. Lagerzeit bei Störung | 6,00 h |
| Geräuschemission | 39 dB/A |
| Regelbarer Thermostat | ja |
| Kompressor | 1 |
| Kühlmittel | R600a / 22g |
| Wechselbarer Türanschlag | ja |
| Höhenverstellbare Füße | 2 |
| Abtauverfahren | manuell |
| Drahtablagen | 1 |
| Abmessungen Gerät H*B*T in cm | 50,00*44,50*46,80 |
| Gewicht netto/brutto in kg | 16,00/18,40 |

* Auf einer Skala von A (höchste Effizienz) bis G (geringste Effizienz).

** Basierend auf Standarttestresultaten für 24 Stunden. Der tatsächliche Energieverbrauch hängt von der Art der Nutzung sowie dem Aufstellungsort des Geräts ab.

9. Entsorgung

1. Bitte entsorgen Sie das Gerät unter Beachtung der jeweiligen Gesetzgebung hinsichtlich explosiver Gase. Kühlgeräte enthalten in den Kühlsystemen und Isolierungen Kältemittel und Gase, die fachgerecht entsorgt werden müssen. Beschädigen Sie an einem zur fachgerechten Entsorgung vorgesehenen Kühlgerät nicht die Kühlrippen und Rohre. **Bei Austritt von Kältemittel besteht Brandgefahr.**
2. Der Kältemittelkreislauf des Geräts enthält das Kältemittel R600a, ein natürliches Gas von hoher Umweltverträglichkeit.
3. **⚠️ WARNUNG!** Beschädigen Sie während des Transports keine Komponenten des Kühlkreislaufs. **BRANDGEFAHR!**
4. Achten Sie beim Entpacken unbedingt darauf, dass die Bestandteile der Verpackung (Polyäthylentüten, Polystyrenstücke) nicht in die Reichweite von Kindern gelangen. **ERSTICKUNGSGEFAHR!**
5. Nicht mehr benutzte und alte Geräte müssen der zuständigen Wiederverwertungsstelle zugeführt werden. Keinesfalls offenen Flammen aussetzen.
6. Bevor Sie ein beliebiges Altgerät entsorgen, **machen Sie dieses vorher unbedingt funktionsuntüchtig!** Das bedeutet, immer den Netzstecker ziehen und danach das Stromanschlusskabel am Gerät abschneiden und direkt mit dem Netzstecker entfernen und entsorgen! **Demontieren Sie immer die komplette Tür,** damit sich keine Kinder einsperren und in Lebensgefahr geraten können!
7. Entsorgen Sie Papier und Kartonagen in den dafür vorgesehenen Behältern.
8. Entsorgen Sie Kunststoffe in den dafür vorgesehenen Behältern.
9. Falls es in Ihrem Wohnumfeld keine geeigneten Entsorgungsbehälter gibt, bringen Sie diese Materialien zu einer geeigneten kommunalen Sammelstelle.
10. Nähere Informationen erhalten Sie von Ihrem Fachhändler oder bei Ihren entsprechenden kommunalen Entsorgungseinrichtungen.



Alle mit diesem Symbol gekennzeichneten Materialien sind wiederverwertbar.



Alle verfügbaren Informationen zur Mülltrennung erhalten Sie bei Ihren örtlichen Behörden.



Das Kältemittel R600A ist brennbar.

10. Garantiebedingungen

für Elektro-Großgeräte der PKM GmbH & Co. KG, Neuer Wall 2, 47441 Moers.

Der Hersteller leistet **dem Verbraucher** für die Dauer von 24 Monaten, gerechnet vom Tag des Kaufes Garantie für einwandfreies Material und fehlerfreie Fertigung. Dem Verbraucher stehen neben den Rechten aus der Garantie die gesetzlichen Gewährleistungsrechte zu, die der Verbraucher gegen den Verkäufer hat, bei dem er das Gerät erworben hat. Diese werden durch die Garantie nicht eingeschränkt. Der Garantieanspruch ist vom Käufer durch Vorlage des Kaufbelegs mit Kauf- und/oder Lieferdatum nachzuweisen und **unverzüglich nach Feststellung und innerhalb von 24 Monaten** nach Lieferung an den Erstendabnehmer zu melden. Die Garantie begründet keine Ansprüche auf Rücktritt vom Kaufvertrag oder Minderung (Herabsetzung des Kaufpreises). Ersetzte Teile oder ausgetauschte Geräte gehen in unser Eigentum über.

Der Garantieanspruch erstreckt sich nicht auf:

1. zerbrechliche Teile wie z.B. Kunststoff oder Glas bzw. Glühlampen;
2. geringfügige Abweichungen der PKM-Produkte von der Soll-Beschaffenheit, die auf den Gebrauchswert des Produkts keinen Einfluss haben;
3. Schäden infolge Betriebs- und Bedienungsfehler,
4. Schäden durch aggressive Umgebungseinflüsse, Chemikalien, Reinigungsmittel;
5. Schäden am Produkt, die durch nicht fachgerechte Installation oder Transport verursacht wurden;
6. Schäden infolge nicht haushaltsüblicher Nutzung;
7. Schäden, die außerhalb des Geräts durch ein PKM-Produkt entstanden sind - soweit eine Haftung nicht zwingend gesetzlich angeordnet ist.

Die Gültigkeit der Garantie endet bei:

1. Nichtbeachten der Aufstell- und Bedienungsanleitung;
2. Reparatur durch nicht fachkundige Personen;
3. Schäden, verursacht durch den Verkäufer, Installateur oder dritte Personen;
4. unsachgemäße Installation oder Inbetriebnahme;
5. mangelnde oder fehlerhafte Wartung;
6. Geräten, die nicht ihrem vorgesehenen Zweck entsprechend verwendet werden;
7. Schäden durch höhere Gewalt oder Naturkatastrophen, insbesondere, aber nicht abschließend bei Brand oder Explosion.

Garantieleistungen bewirken weder eine Verlängerung der Garantiefrist noch setzen sie eine neue Garantiefrist in Lauf.

Der räumliche Geltungsbereich der Garantie erstreckt sich auf in Deutschland, Österreich, Belgien, Luxemburg und in den Niederlanden gekaufte und verwendete Geräte.

PKM

August 2014

Dear customer! We would like to thank you for purchasing a product from our wide range of domestic appliances. Read the complete instruction manual before you operate the appliance for the first time. Retain this instruction manual in a safe place for future reference. If you transfer the appliance to a third party, also hand over this instruction manual.

Index

| | |
|--|----|
| 1. Safety instructions | 23 |
| 2. Climatic classes | 26 |
| 3. Installation | 27 |
| 3.1 Site..... | 27 |
| 3.2.2 Ventilation | 28 |
| 3.3 Levelling..... | 29 |
| 3.4 Changing of the hinge position | 29 |
| 4. Operation | 31 |
| 4.1 Main components | 31 |
| 4.2 Temperature control..... | 32 |
| 4.3 Operational parameters | 33 |
| 4.4 Helpful hints/energy saving..... | 33 |
| 5 Cleaning and maintenance | 34 |
| 5.1 Defrosting..... | 35 |
| 6. Trouble shooting..... | 35 |
| 7. Decommissioning..... | 37 |
| 8. Technical data..... | 38 |
| 9. Waste management..... | 39 |
| 10. Guarantee conditions..... | 40 |

EU - Declaration of Conformity

- ★ The products, which are described in this instruction manual, comply with the harmonized regulations.
- ★ The relevant documents can be requested from the final retailer by the competent authorities.

- i** The figures in this instruction manual may differ in some details from the current design of your appliance. Nevertheless follow the instructions in such a case. Delivery without content.
- i** Any modifications, which do not influence the functions of the appliance, shall remain reserved by the manufacturer. Please dispose of the packing with respect to your current local and municipal regulations.
- i** The appliance you have purchased may be an enhanced version of the unit this manual was printed for. Nevertheless, the functions and operating conditions are identical. This manual is therefore still valid. Technical modifications as well as misprints shall remain reserved.

1. Safety instructions

- i** Read the **safety instructions** carefully before you operate the appliance for the first time. All information included in those pages serve for the protection of the operator. If you ignore the safety instructions, you will endanger your health and life.

⚠ DANGER! indicates a hazardous situation which, if ignored, will result in death or serious injury.

⚠ CAUTION! indicates a hazardous situation which, if not avoided, may result in minor or moderate injury.

⚠ WARNING! indicates a hazardous situation which, if ignored, could result in death or serious injury.

NOTICE! indicates possible damage to the appliance.

- i** Store this manual in a safe place so you can use it whenever it is needed. Strictly observe the instructions to avoid damage to persons and property.
- i** Check the technical periphery of the appliance! Do all wires and connections to the appliance work properly? Or are they time-worn and do not match the technical requirements of the appliance? A check-up of existing and newly-made connections must be done by an authorized professional. All connections and energy-leading components (incl. wires inside a wall) must be checked by a qualified professional. All modifications to the electrical mains to enable the installation of the appliance must be performed by a qualified professional.
- i** The appliance is intended for private use only as well as to be used (1) in staff kitchen areas of shops, offices and other working environments; (2) by clients in hotels, motels, B&B and other residential type environments; (3) for catering and similar non-retail applications.
- i** The appliance is intended for cooling food only.
- i** The appliance is intended for indoor-use only.

- i** The appliance is not intended to be operated for commercial purposes, during camping and in public transport.
- i** Operate the appliance in accordance with its intended use only.
- i** Do not allow anybody who is not familiar with this instruction manual to operate the appliance.
- i** This appliance may be operated by **children** aged from 8 years and above as well as by persons with reduced physical, sensory and mental capabilities or lack of experience and knowledge if they are supervised or have been instructed concerning the safe use of the appliance and do comprehend the hazards involved. **Children** must not play with the appliance. Cleaning and **user-maintenance** must not be carried out by **children** unless they are supervised.

DANGER!

1. **Do not connect** the appliance to the mains if the appliance itself or the power cord or the plug are visibly damaged.
2. Never try to repair the appliance yourself. If the appliance does not operate properly, please contact the shop you purchased the appliance at. Original spare parts should be used only.
3. When the power cord is damaged, it must be replaced by the manufacturer or an authorized aftersales service or a qualified professional only.

WARNING!

1. This appliance is equipped with the environmental-friendly refrigerant R600a. **The refrigerant R600a is inflammable.** The components of the cooling circuit must neither be damaged during transport nor use.
2. If any part of the cooling circuit is damaged, **the appliance must not stand** near a fire, naked light or spark-generating devices. Contact the shop you purchased the appliance at immediately .
3. **If gas is set free in your home:**
 - a) Open all windows.
 - b) **Do not** unplug the appliance and **do not** use the control panel or thermostat.
 - c) **Do not** touch the appliance until all the gas has gone.
 - d) Otherwise sparks can be generated which will ignite the gas.
4. Keep all components of the appliance away from fire and other sources of ignition when you dispose of or decommission the appliance.
5. **EXPLOSION HAZARD!** Do not store any explosive materials or sprays, which contain flammable propellants, in your appliance. Explosive mixtures can explode there.
6. While unpacking, the packaging materials (polythene bags, polystyrene pieces, etc.) should be kept away from children. **CHOKING HAZARD.**

7. Do not connect the appliance to the electric supply unless all packaging and transit protectors have been removed.
8. Operate the appliance with 220~240V/50Hz/AC only. All connections and energy-leading components must be replaced by an authorized professional.
9. Do not use a socket board or a multi socket when connecting the appliance to the mains.
10. Do not connect the appliance to an energy saving plug (e.g. Sava Plug) and to inverters which convert direct current (DC) into alternating current (AC), e.g. solar systems, power supply of ships.
11. A dedicated and properly grounded socket meeting the data of the plug is required to minimize any kind of hazard. The appliance must be grounded properly.
12. Check that the power cord is not placed under the appliance or damaged when moving the appliance.
13. The technical data of your energy supplier must meet the data on the model plate of the appliance.
14. Your domestic circuit must be equipped with an automatic circuit breaker.
15. Do not modify the appliance.
16. Turn off the power before you install the appliance and before you connect it to the mains. **RISK OF FATAL ELECTRIC SHOCK!**
17. Disconnect the appliance from the mains before you clean or maintain it.
18. Do not use any electric appliances inside the food storage compartments of your appliance unless they are recommended by the manufacturer of your refrigerator.
19. Do not put any heat-radiating appliances onto your appliance.
20. Do not install the appliance in a place where it may come in contact with water/rain; otherwise the insulation of the electrical system will be damaged.
21. Do not put a water-boiler or vases onto your appliance. The electrical components of your appliance can be seriously damaged by water over-boiling or spilled water.
22. Do not use any steam cleaners to clean or defrost the appliance. The steam can get into contact with the electrical parts and cause an electrical short. **RISK OF ELECTRIC SHOCK!**
23. Never use mechanic devices, knives or other sharp-edged items to remove encrusted ice inside the appliance. **RISK OF ELECTRIC SHOCK** caused by damaging the interior of the appliance.
24. Children must never play with the appliance.
25. **If you decommission your appliance** (even temporarily), **ensure that children cannot get into the appliance**. Strictly observe the corresponding safety instructions numbers. 1 and 4, chapter DECOMMISSIONING, ultimate
26. Strictly observe the instructions in chapter INSTALLATION.

CAUTION!

1. The condenser and the compressor, located at the rear of the appliance, can reach high temperatures during ordinary operation. Carry out the installation according to this manual. An insufficient ventilation of the appliance will impair its operation and will damage the appliance. Do not cover or block the ventilation slats at any time
2. **Do not put any gassy beverages** into the freezer compartment of the appliance, because their containers could explode.
3. Do not touch the extremely cooled surfaces with wet or damp hands, because your skin may stick on these surfaces.

NOTICE

1. When you move the appliance, hold it at its base and lift it carefully. Keep the appliance in an upright position.
2. Do not tilt the appliance more than 45°.
3. If the appliance is transported in a horizontal position, some oil may flow from the compressor into the refrigerant circuit.
4. Leave the appliance in an upright position for **4-6 hours** before you switch it on to ensure, that the oil has flowed back into the compressor.
5. Never use the door for moving the appliance as you will damage the hinges.
6. The appliance must be transported and installed by at least **two persons**.
7. When you unpack the appliance, you should take note of the position of every part of the interior accessories in case you have to repack and transport it at a later point of time.
8. Do not operate the appliance unless all components are installed properly.
9. Do not stand or lean on the base, the drawers, the doors etc of the appliance.
10. Do not put hot liquids or hot foodstuff into the appliance.
11. The air vents of the appliance or its built-in structure (if the appliance is suitable for being built-in) must be completely open, unblocked and free of any kind of dirt.

2. Climatic classes

Look at chap. TECHNICAL DATA for information about the climatic class of your appliance. Your appliance can be operated in rooms with relevant room temperatures as named below.

| CLIMATIC CLASS | AMBIENT TEMPERATURE | |
|----------------|--------------------------------------|------------------------|
| SN | +10 ⁰ →+32 ⁰ C | e.g. unheated cellar |
| N | +16 ⁰ →+32 ⁰ C | inner home temperature |
| ST | +16 ⁰ →+38 ⁰ C | inner home temperature |
| T | +16 ⁰ →+43 ⁰ C | inner home temperature |

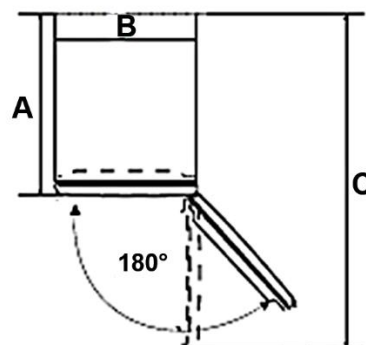
3. Installation

3.1 Site

1. Unpack the appliance carefully. Dispose of the packaging as described in chapter waste management.
2. The accessories of your appliance can be protected from damage due to transportation (adhesive tapes etc.). Remove such tapes very carefully. Remove remains of such tapes with a damp cloth using lukewarm water and a mild detergent (see also chapter CLEANING AND MAINTENANCE). Never remove any components of the back of the appliance!
3. Install the appliance in a suitable position with an adequate distance from sources of heat and cold.
4. Check that the appliance and the power cord are not damaged.
5. Install the appliance in a dry and well-ventilated place.
6. Protect the appliance from direct sunlight.
7. The doors must open completely and without hindrance.
8. Install the appliance on a level, dry and solid floor. Check the correct installation with a bubble level.
9. Connect the appliance to the mains properly.
10. The nameplate is inside the appliance or at the back.

→ Space and ventilation requirements⁵

SPACE REQUIREMENT OF THE APPLIANCE:



⁵ Schematic drawing is valid for all models.

A = DEPTH / B = WIDTH / C = DEPTH (WHEN THE DOOR IS OPEN)

| A | B | C | Height |
|--------------------|--------|------------|------------|
| 468 mm | 445 mm | ca. 900 mm | 500 mm |
| DOOR OPENING ANGLE | | | mind. 180° |

- i** Observe the possible lateral space requirement of the open door relevant to the door opening angle.

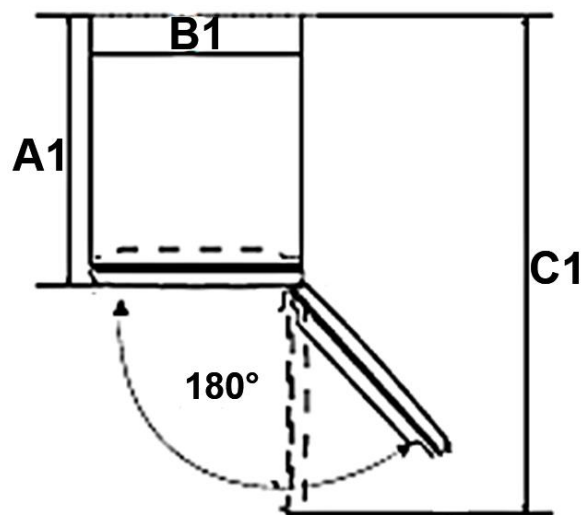
3.2.2 Ventilation

- i** Observe the required minimum distances for proper ventilation.

MINIMUM DISTANCES REQUIRED FOR PROPER VENTILATION:

| | |
|--------------------|-----------------|
| Back ↔ wall | min. 50 - 70 mm |
| Sides ↔ wall | min. 100 mm |
| Free space above | min. 100 mm |
| Door opening angle | min. 180° |

SPACE REQUIREMENTS INCL. MINIMUM DISTANCES FOR PROPER VENTILATION:



A 1 = Depth / B 1 = Width / C 1 = Depth (when the door is open)

| A 1 | B 1 | C 1 | Height |
|--------------------|-------------|-------------|-------------|
| min. 538 mm | min. 545 mm | min. 970 mm | min. 600 mm |
| DOOR OPENING ANGLE | | | min. 180° |

- i** Observe the possible lateral space requirement of the open door relevant to the door opening angle.

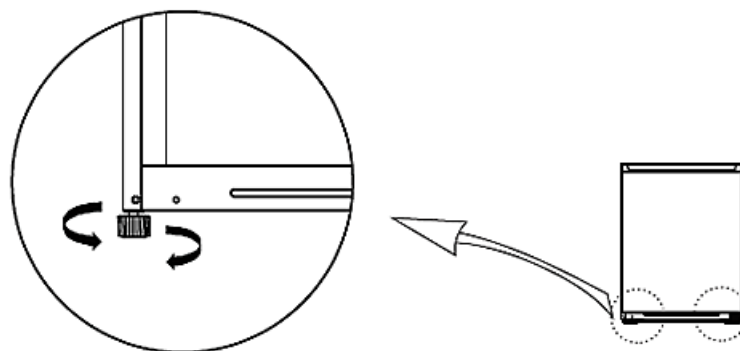
The following minimum distances are recommended by the manufacturer to ensure optimum efficiency of the appliance:

| | |
|--|-------------|
| Back ↔ wall | min. 75 mm |
| Right / left ↔ any piece of furniture / wall | min. 100 mm |
| Free space above | min. 100 mm |

- i** These minimum distances may be less, but to do so can increase the power consumption of the appliance.

3.3 Levelling

- Use the adjustable feet for proper levelling and for proper air circulation in the lower sectors of the appliance. Adjust the feet using a suitable spanner.



❖ *The figure above is an example **only**. Modifications are possible.*

- You can adjust an inclination of 0.5° to allow the doors to close by themselves.
- If you have to move the appliance, set the adjustable feet to minimum position so the appliance can be moved on its rollers (depending on model) easily. Readjust the appliance when transport has been completed.

NOTICE! The rollers (depending on model) are no castors and intended to move the appliance forward and backwards only. Lateral movements can damage your floor and the rollers.

3.4 Changing of the hinge position

⚠ WARNING! Switch off and unplug the appliance before changing the hinge position. **RISK OF ELECTRIC SHOCK!**

⚠ CAUTION! The change of the position must be carried out by at least two persons; otherwise you may hurt yourself or damage the appliance. The procedure described below should be carried out by a professional⁶.

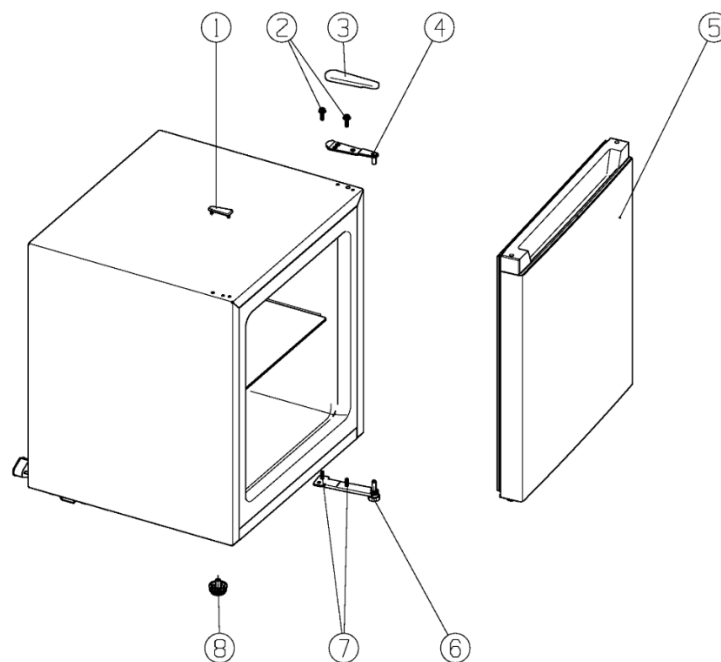
PREPARATORY MEASURES:

- Empty the appliance.
- Remove all door trays, glass shelves and drawers from the fridge so that they cannot be damaged.
- It is necessary to tilt the appliance backwards while removing the door. You should rest the appliance on something solid so it will not slip while changing the hinge positions.
- Do not lay the appliance flat as this can damage the cooling system.
- All parts removed must be saved for proper reinstallation of the doors.
- Always remove the doors carefully. **Keep the door in a safe place so that it cannot be damaged.**

TOOLS REQUIRED:

- Cross-head screwdriver
- Flat bladed screwdriver
- Socket spanner 8 mm

CHANGE OF THE HINGE POSITION:

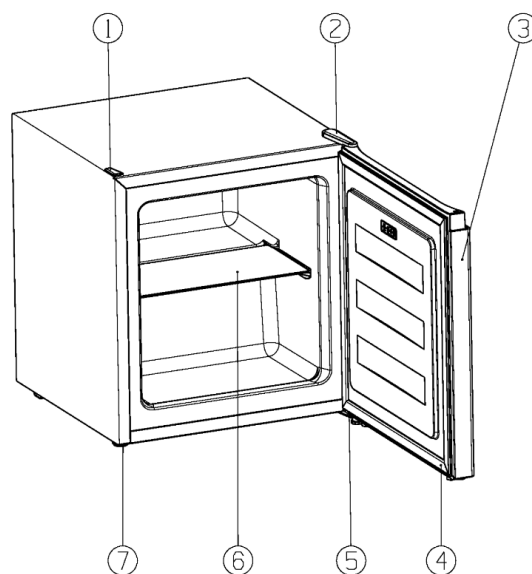


⁶ Not included in guarantee and at the customer's expense only.

1. Open the appliance door and un hinge and remove all fittings from inside the appliance.
2. Remove the upper hinge cover (3).
3. Remove the two screws (2) that connect the upper hinge part (4) on the right side of the cabinet top.
4. Carefully lift the door and place it on a padded surface to prevent scratching.
5. Remove the screw hole cover (1) and transfer it to the uncovered hole on the right side of the unit.
- ❖ Be sure to press the button firmly into the hole
6. Remove the two screws (7) that hold the lower hinge parts (6) on the right side of the unit.
7. Remove the supporting leg (8) and transfer it to the right side as shown in the adjacent figure.
8. Set the door into its new place making sure the pin enters the bushing at the lower frame section (hole).
9. Secure the upper hinge part (4) previously removed in step 4 on the left side of the unit. Make sure the pin enters the bushing on the upper frame section (hole).
10. Loosely secure the lower hinge (6) parts and do not tighten the bolts until the door is in the closed position and levelled.
11. Replace the upper hinge cover (3)
12. Turn the appliance upright again.
13. Open the appliance doors and attach all fittings.

4. Operation

4.1 Main components



- ❖ The figure above serves as an example only. Modifications are possible.

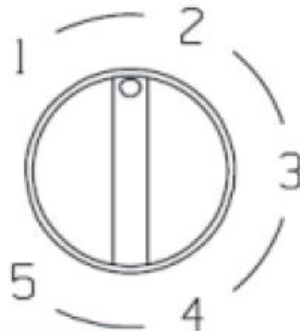
| | |
|---|-------------------|
| 1 | SCREW HOLE COVER |
| 2 | UPPER HINGE COVER |
| 3 | FREEZING DOOR |
| 4 | GASKET PART |
| 5 | LOWER HINGE PARTS |
| 6 | GLASS SHELF |
| 7 | ADJUSTABLE LEG |

After installation, please wait 4-6 hours before you connect the appliance to the mains.

4.2 Temperature control

| Setting | Operating status |
|---------|--------------------------------|
| 1-2 | Lowest refrigeration capacity |
| 3-4 | Daily use |
| 5 | Highest refrigeration capacity |

Example illustration



→ Initial operation

1. After the waiting phase, set the thermostat to highest refrigeration capacity. Operate the appliance without load (empty) in this setting for approx. 4 hours.
2. Set the thermostat to 3.
3. You can load the appliance now.

⚠ WARNING The setting 0/OFF switches off the compressor only. **You must unplug the appliance to disconnect it from the mains.**

- In case of high outdoor temperatures (e.g. hot summer days) select a higher setting.
- If you choose a low temperature and some rime is generated at the back of the appliance, we recommend you select a higher temperature.
- Adapt the temperature setting to the outdoor temperature.
- You can check the cooling temperature using a mercury-free fridge thermometer⁷.
- If you have disconnected the appliance from the energy supply, wait 10 minutes before you restart the appliance. Otherwise the appliance can be damaged.
- The setting definitions are standard values only.

4.3 Operational parameters

1. The appliance can only reach the relevant temperatures when:
 - a. the ambient temperature meets the climatic class.
 - b. the doors close properly.
 - c. you do not open the doors too often or too long.
 - d. the door seals are in proper condition.
 - e. the appliance is properly positioned.
 - f. you have not overfilled the appliance.
 - g. you do not store warm or hot food in the appliance.
2. When the ambient temperature is very high, it is recommended to set the thermostat to a colder setting if needed. If the colder setting should cause strong formation of encrusted ice, please select a lower setting.
3. High ambient temperatures and simultaneously operating at the coldest setting may make the compressor operate permanently to keep the temperature constant inside the appliance.
4. Defrost the appliance periodically as encrusted ice will decrease the power and increase the energy consumption of the appliance.

4.4 Helpful hints/energy saving

- ❖ Cooked food can be stored in the appliance. Let it cool down to room temperature before you put it into your appliance.
- ❖ Store your food in colourless, airtight and tasteless materials.
- ❖ Some food like meat, fish etc. may become dry and release strong odours. You can avoid these by wrapping them into aluminium foil or plastic wrap or putting them into an airtight bag or container.
- ❖ Allow ample storage place for your food. Do not overfill your appliance.
- ❖ Wrap your food in plastic wrap or suitable paper and place each kind of food in a particular location in your appliance. This will prevent any contamination, a loss of water and a mingling of odours.

⁷ Not included in delivery.

- ❖ Let warm or hot food cool down to room temperature before you put it into your appliance. Otherwise the energy consumption will increase.
- ❖ Put frozen food you want to defrost into the cooling-compartment of your appliance.
- ❖ Try opening the door as little as possible, especially when the weather is warm and humid. If you open the door, close it as fast as possible.
- ❖ Permanently check, that the appliance is well-ventilated. The appliance has to be well-ventilated from all sides.

➔ How to freeze food

- ❖ Protect fresh food you want to freeze using aluminium foil, cling film, air and water tight plastic bags, polyethylene containers or other suitable plastic containers with a lid.
- ❖ Leave some free space between the single pieces of frozen food as proper air circulation is required.
- ❖ The food is frozen completely after 24 hours (you find the relevant information about the *maximum freezing capacity within 24 hours* in chapter technical data).
- ❖ Only buy frozen food, when its packaging is not damaged. Damaged packaging may indicate an interruption of the cold chain.
- ❖ Avoid or reduce variations in temperature: buy frozen food at the end of shopping and transport it in thermally insulated bags.
- ❖ Do not refreeze defrosted and semi-defrosted food. Consume within 24 hours.
- ❖ Observe the complete information on the packaging of frozen food.

5 Cleaning and maintenance

1. **⚠ WARNING!** Disconnect the appliance from the mains before you clean or maintain it.
2. Always keep the appliance clean so that unpleasant odours do not occur.
3. Dust deposits on the condenser will increase the energy consumption. Clean the condenser twice a year with a vacuum cleaner or a soft brush.
4. Take off all rings and bracelets before cleaning or maintaining the appliance; otherwise you will damage the surface of the appliance.

Detergent

- Do not use any harsh, abrasive or aggressive detergents.
- Do not use any solvents.
- Do not use any abrasive detergents! Do not use any organic detergents! ⁸

⁸ Detergents such as vinegar, citric acid etc.

- Do not use essential oils!
- These instructions are valid for all surfaces of your appliance.

External cleaning

1. Use a moist cloth and a mild, non-acidic detergent. Use a suitable detergent for stubborn stains.
2. Use clear water to rinse.
3. Dry the cleaned surfaces with a cloth.

Internal cleaning

1. Clean the shelves and the inside with warm water and a mild detergent.
2. Use clear water to rinse.
3. Dry the cleaned surfaces with a cloth.
4. Check the water drain and clean it if needed.

Door seals

- Clean with warm water and a mild, non- acidic detergent.

5.1 Defrosting

⚠ WARNING! Never use any mechanical items, knives or other sharp-edged objects to remove the encrusted ice. **RISK OF ELECTRICAL SHOCK!**

1. Remove the contents and put them into a cooling box.
2. Switch off the appliance by turning the thermostat to position 0/AUS/OFF and **disconnect it from the mains.**
3. When the encrusted ice melts put some dry cloths into the appliance to hold the water back.
4. Do not support the defrosting procedure with hot water.
5. Remove the big pieces of ice first. Then remove the small pieces of ice.
6. Clean and dry the appliance and door seals with soft cloths.
7. Leave the door of the appliance open for a while.

6. Trouble shooting

MALFUNCTION

POSSIBLE CAUSE

MEASURE

The appliance does not work at all.

- | | |
|--|--|
| <ul style="list-style-type: none"> ➤ The plug of the appliance is not connected to the socket. ➤ The plug has become loose. ➤ The socket is not supplied with energy. | <ul style="list-style-type: none"> ➤ Check the corresponding socket by connecting it with another appliance. ➤ Check the fuse box. |
|--|--|

- The fuse is switched off.
- The voltage is too low.
- Compare the data on the model plate with the data of your energy supplier.

The compressor does not work at all.

- Incorrect energy supply.
- Check the energy supply.

The compressor operates for too long.

- The appliance has been switched off for a while.
- Too much or too hot food in the appliance.
- Doors opened too often or too long.
- The appliance needs some time to reach the preset temperature.
- Remove any hot food.
- Do not open the door too often/too long.

Strong formation of encrusted ice.

- The door is not properly closed.
- The door seal is damaged or soiled.
- Close the door.
- Clean/replace the door seal.

The door makes a strange sound when opened.

- The door seals are soiled.
- Clean the seals.

Uncommon noise.

- The appliance is not installed on a flat and level ground.. The appliance touches a wall or other object
- Frozen food is stored improperly.
- Items have dropped behind the appliance.
- Install properly.
- Store food properly.
- Remove the items.

If the appliance shows a malfunction not noted on the schedule above or if you have checked all items on the above schedule but the problem still exists, please contact the shop you purchased the appliance at.



The operating conditions described below are normal and do not indicate a malfunction.

- ❖ The refrigerant generates a sound similar to flowing water.
- ❖ Sometimes you may hear a sound which is generated by the injection process of the cooling circuit.
- ❖ The sides of the appliance may get warm while the appliance is running.

Distinct noise

When you operate the appliance for the first time or the temperature falls below a certain level, the appliance will operate with high power to reach the preset temperature.

Condensed water in/on the appliance

may be generated inside or outside the appliance by high humidity or very warm ambient temperatures.

Clicking

You will hear the compressor click if it is activated or deactivated.

Hum

is caused by the compressor while running.

Knocking/snapping

may be generated by sequential expansion and shrinkage of the components of the cooling system. It is caused by variation of temperature before and after the compressor is activated or deactivated.

7. Decommissioning

Decommissioning, temporarily

- ❖ **If the appliance is not used for a longer period of time:**
 1. Draw the plug out of the socket.
 2. Remove all food stored in the appliance.
 3. Dry the inside of the appliance with a cloth and leave the door open for a few days.
- ❖ **While away on an average vacation/holiday (14-21 days):**
 1. Do the same as described above, or
 2. let the appliance operate.
 - a. remove all perishable food from the cooling compartment.
 - b. clean the cooling compartment.
 - c. freeze all food which is suitable to be frozen.
- ❖ **If you want to move the appliance:**
 1. Secure all removable parts and the contents of the appliance. Pack them separately if necessary.
 2. Transport the appliance in an upright position only. All other positions can cause damage to the compressor.
 3. Do not damage the feet of the appliance.

Decommissioning, ultimate

1. Draw the plug out of the socket.
2. Cut off the power cord at the appliance.
3. Completely remove every door of the appliance.
4. Leave the shelves in their position so that children are not able to get into the appliance.
5. Follow the advice for the disposal of the appliance in chapter WASTE MANAGEMENT.

8. Technical data

| | |
|-------------------------------------|-------------------|
| Model | Freezer |
| Climatic class | SN~T |
| Energy efficiency class* | E |
| Annual energy consumption in kW/h** | 148 |
| Voltage/frequency | 220-240W AC/50Hz |
| Volume net in l | 34 |
| Noise emission | 39 dB/A |
| Stars | 4**** |
| Freezing capacity/24 h | 2.00 kg |
| Max. storage time/malfunction | 6.00 h |
| Adjustable thermostat | yes |
| Compressor | 1 |
| Refrigerant | R600a |
| Changeable hinge position | yes |
| Adjustable feet | yes |
| Defrosting | manually |
| Wire shelf | 1 |
| Dimensions appliance H*W*D in cm | 50.00*44.50*46.80 |
| Weight net/gross in kg | 16.00/18.40 |

* On a scale from A (highest efficiency) to G (lowest efficiency).

** Based on standard measurement results within 24 hours. The current energy consumption depends on the way the appliance is used as well as on its site.

9. Waste management

1. Dispose of the appliance relevant to the current legislation in view of explosive gases. The cooling systems and insulation of refrigerators and freezers contain refrigerants and gases which have to be disposed of properly. Do not damage the cooling fins and tubes. If refrigerants escape there is FIRE HAZARD!
2. The refrigerant circuit of the appliance contains the refrigerant R600a, a natural gas of high environmental compatibility.
3. **⚠️ WARNING!** Do not damage any components of the refrigerant circuit while transporting the appliance. FIRE HAZARD!
4. While unpacking, the packaging materials (polythene bags, polystyrene pieces, etc.) should be kept away from children. CHOKING HAZARD!
5. Old and unused appliances must be sent for disposal to the responsible recycling centre. Never expose to open flames.
6. Before you dispose of an old appliance, **render it inoperative**. Unplug the appliance and cut off the entire power cord. Dispose of the power cord and the plug immediately. **Remove the door completely** so children are not able to get into the appliance as this endangers their lives!
7. Dispose of any paper and cardboard into the corresponding containers.
8. Dispose of any plastics into the corresponding containers.
9. If suitable containers are not available at your residential area, dispose of these materials at a suitable municipal collection point for waste-recycling.
10. Receive more detailed information from your retailer or your municipal facilities.



Materials marked with this symbol are recyclable.



Please contact your local authorities to receive further information.



The refrigerant R600a is flammable!

10. Guarantee conditions

for large electric appliances; PKM GmbH & Co. KG, Neuer Wall 2, 47441 Moers.

This appliance includes a 24-month guarantee **for the consumer** given by the manufacturer, dated from the day of purchase, referring to its flawless material-components and its faultless fabrication. The consumer is accredited with both the dues of the guarantee given by the manufacturer and the vendor's guarantees. These are not restricted to the manufacturer's guarantee.

Any guarantee claim has to be made **immediately after the detection and within 24 months** after the delivery to the first ultimate vendee. The guarantee claim has to be verified by the vendee by submitting a proof of purchase including the date of purchase and/or the date of delivery. The guarantee does not establish any entitlement to withdraw from the purchase contract or for a price reduction. Replaced components or exchanged appliances demise to us as our property.

The guarantee claim does not cover:

1. fragile components as plastic, glass or bulbs;
2. minor modifications of the PKM-products concerning their authorized condition if they do not influence the utility value of the product;
3. damage caused by handling errors or false operation;
4. damage caused by aggressive environmental conditions, chemicals, detergents;
5. damage caused by non-professional installation and haulage;
6. damage caused by non common household use;
7. damages which have been caused outside the appliance by a PKM-product unless a liability is forced by legal regulations.

The validity of the guarantee will be terminated if:

1. the prescriptions of the installation and operation of the appliance are not observed.
2. the appliance is repaired by a non-professional.
3. the appliance is damaged by the vendor, the installer or a third party.
4. the installation or the start-up is performed inappropriately.
5. the maintenance is inadequately or incorrectly performed.
6. the appliance is not used for its intended purpose.
7. the appliance is damaged by force majeure or natural disasters, including, but with not being limited to fires or explosions.

The guarantee claims neither extend the guarantee period nor initiate a new guarantee period. The geographical scope of the guarantee is limited with respect to appliances, which are purchased and used in Germany, Austria, Belgium, Luxembourg and the Netherlands.

PKM

August 2014



**Bitte kontaktieren Sie das Geschäft,
in dem Sie das Gerät erworben haben.**

**Please contact the shop
you purchased the appliance at.**

Änderungen vorbehalten

Subject to alterations

Stand
24.01.2022

Updated
01/24/2022

© PKM GmbH & Co. KG, Neuer Wall 2, 47441 Moers