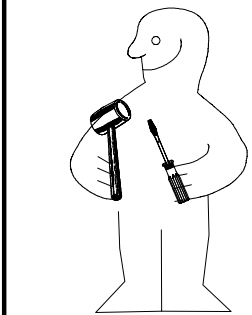
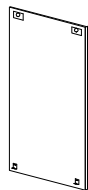




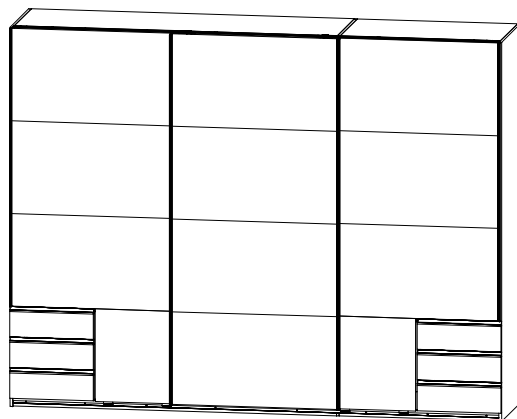
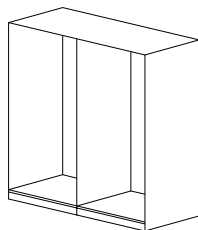
980873



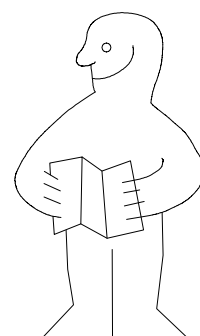
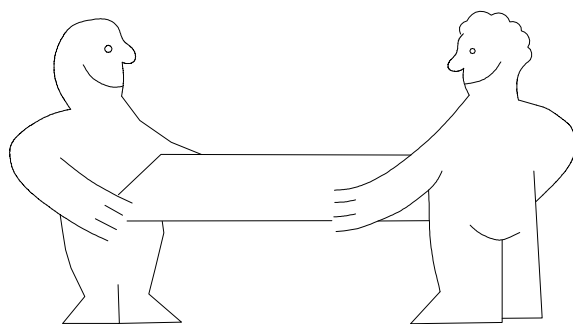
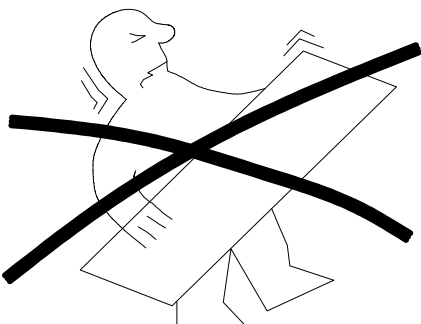
1.



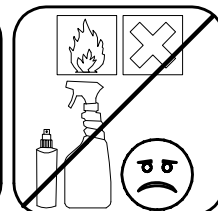
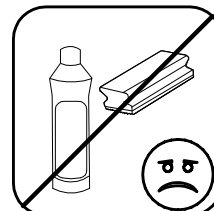
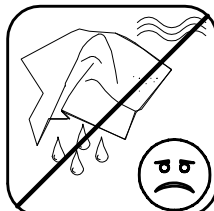
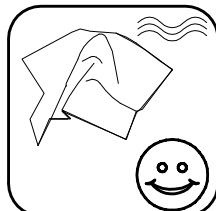
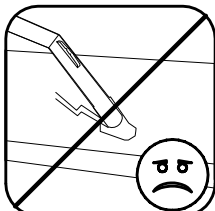
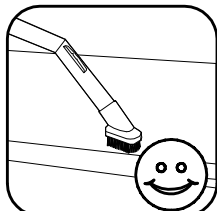
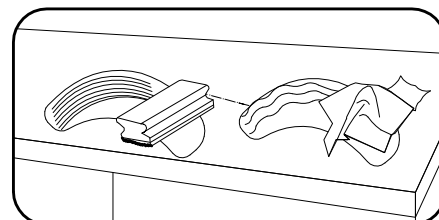
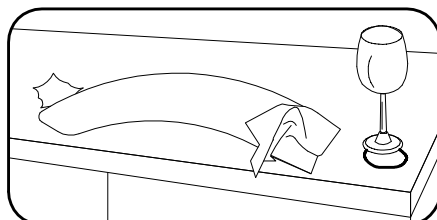
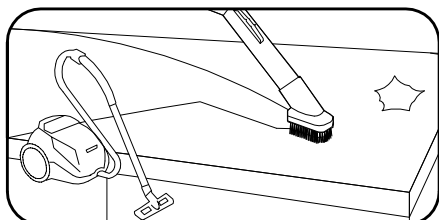
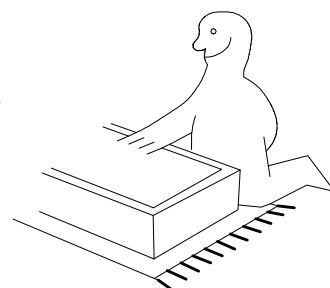
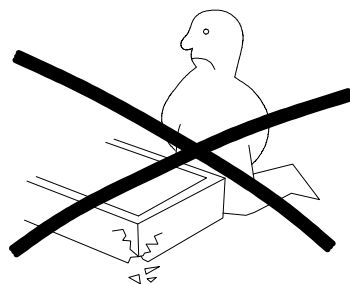
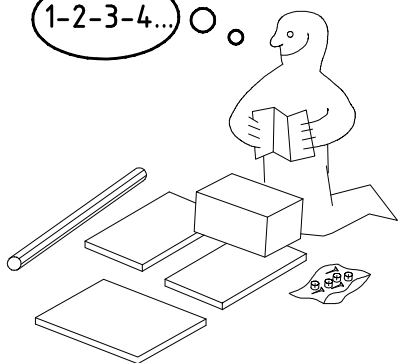
2.

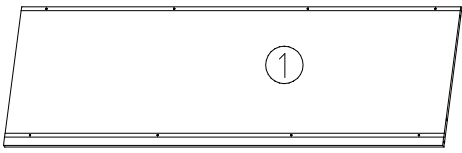
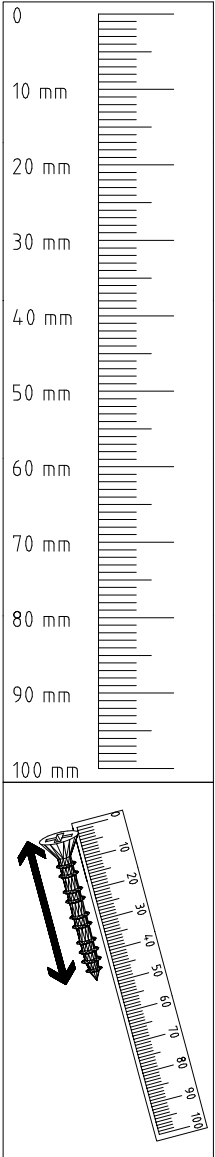
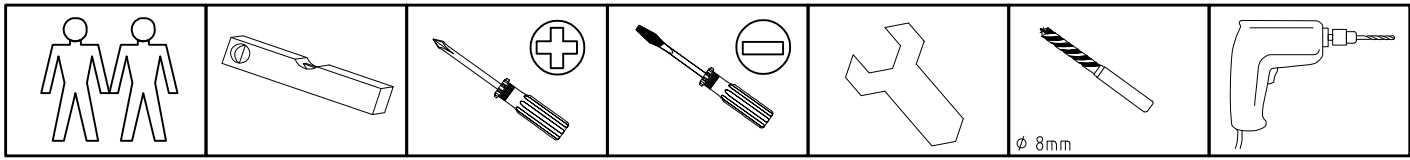


NSP 270 4tlg-3trg ASK



1-2-3-4... ○





①

1761x560x15



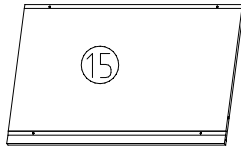
②

1761x32x15



③

1761x32x15



⑮

873x560x15



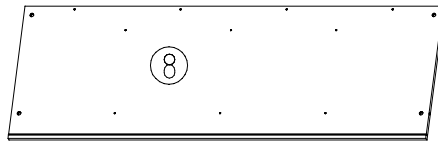
⑯

873x32x15



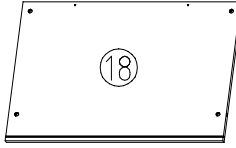
⑰

873x32x15



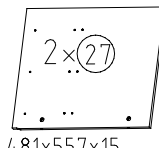
⑧

1761x560x15



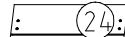
⑱

873x560x15



2x⑳

481x557x15



⑳

6x
456x138x15



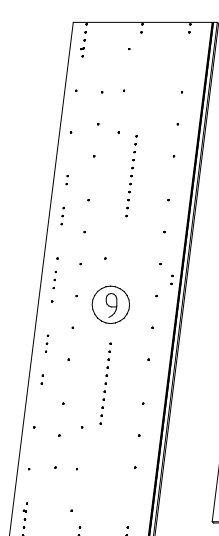
6x㉔

408x437x2,5



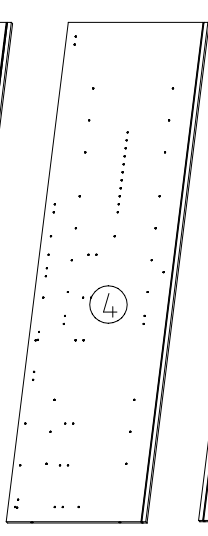
6x㉕

439/422/439x92x12



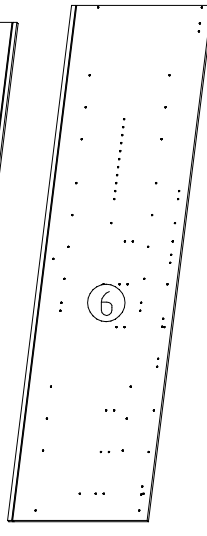
⑨

2064x577x15



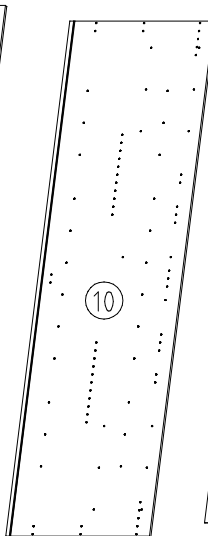
④

2001x560x15



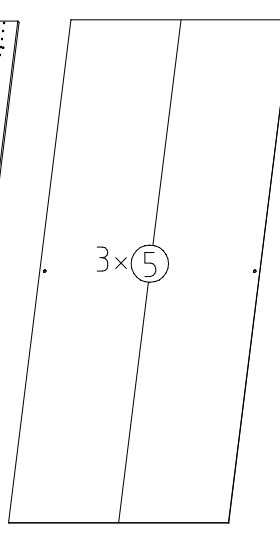
⑥

2064x560x15



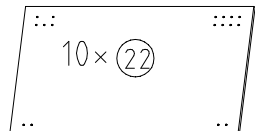
⑩

2064x577x15



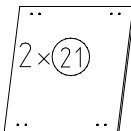
3x⑤

2015x882x2,5



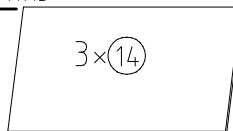
10x㉒

916 x 504 x 15



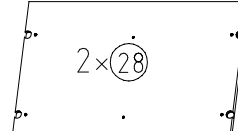
2x㉑

455 x 504 x 15



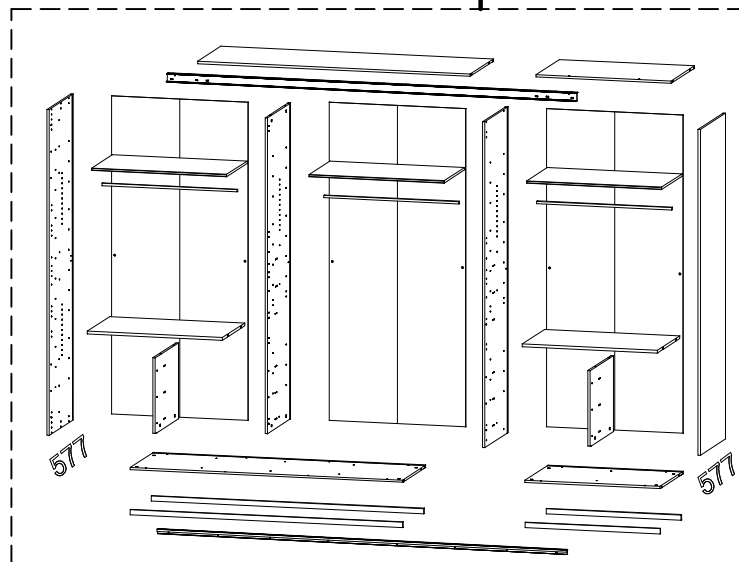
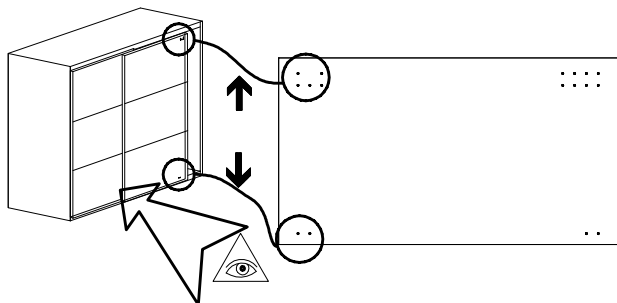
3x⑭


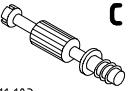

873x500x18

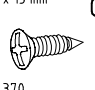

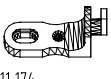


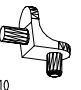

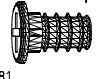
2x㉘

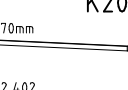
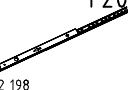

873x540x18


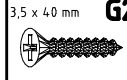



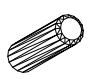
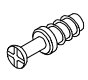

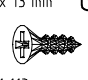
 111 102	A	24x
 111 103	C	16x
	F3	4x

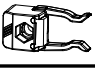

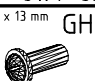
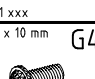
 121 370	G1	12x
 117 001	K1	6x
 111 174	J1	8x


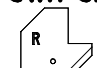
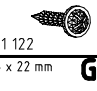

 111 610	L7	12x
 121 375	G14	14x
 121 181	T6	6x



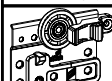

 112 402	K20	3x
 112 198	Y20	12x
 112 616	T3	24x


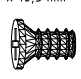
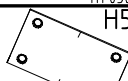
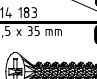
 111 252	VB23	8x
 121 374	G25	14x
 121 122	SP13	2x

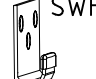
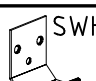
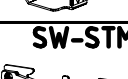
 353 018	D	4x
 111 229	F	8x
 163 007	Z	2x
 121 113	G21	24x

 M4 x 13 mm	SWT-ST	2x
 121 xxx	SWT-SM5	2x
 M4 x 10 mm	GH13	7x
 121 xxx	G43	7x

 L	SWH-SKL	1x
 R	SWH-SKR	1x
 4 X 13mm	SP13	104x
 121 004	G24	10x

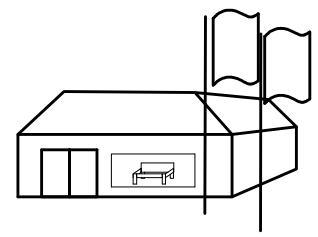
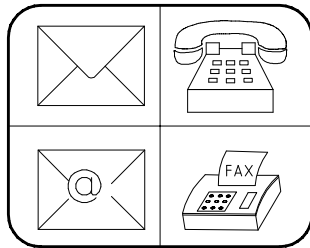
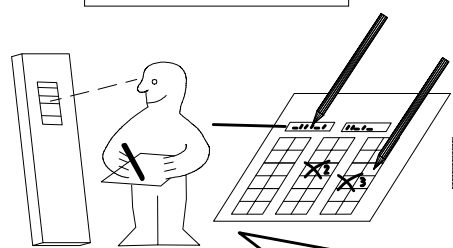
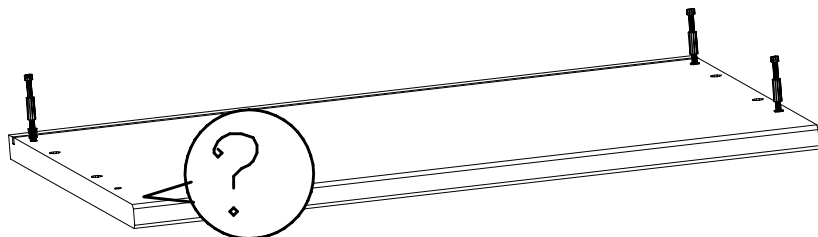
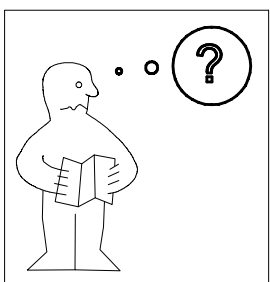
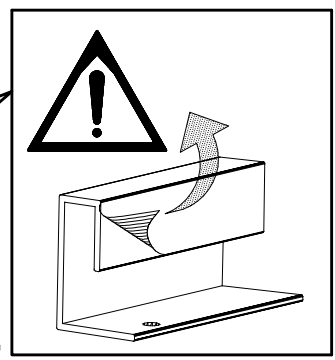
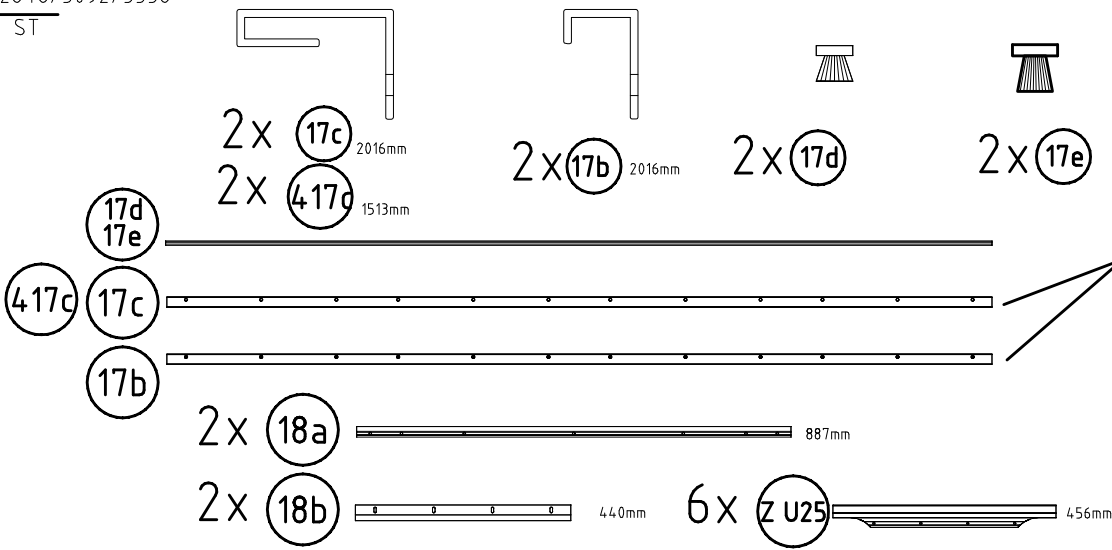
 SWT 1	SWT 1	2x
 SWT 2	SWT 2	2x
 SWT 8	SWT 8	1x
 SWT 9	SWT 9	1x

 121 370	G1	2x
 111 030	T2	34x
 114 183	H5	11x
 121 375	G14	4x

 SWH 7	SWH 7	4x
 SWH 6	SWH 6	2x
 SW-STM	SW-STM	1x

1x **FPN**
316/1760
2204/2648/3092/3536

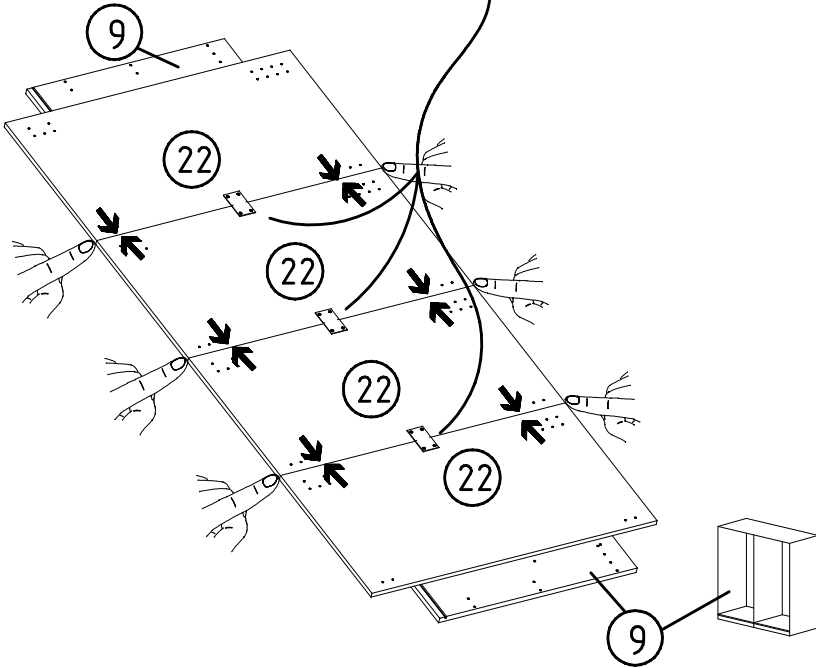
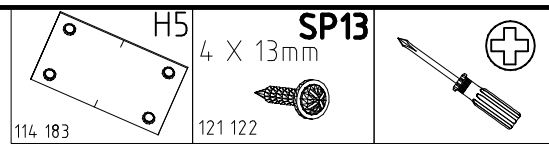
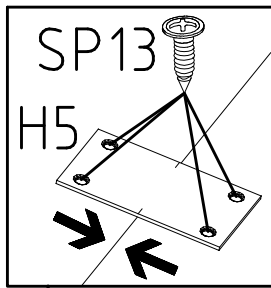
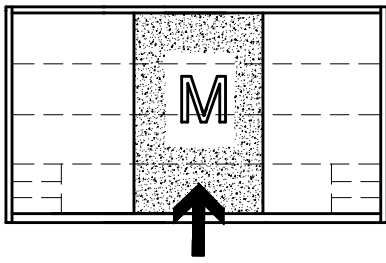
1x **SP-LP**
316/1760
2204/2648/3092/3536



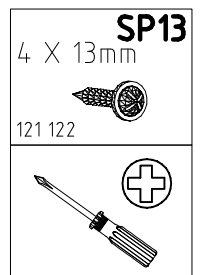
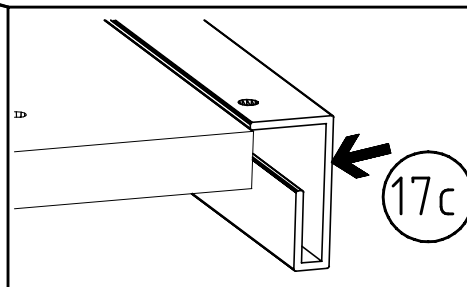
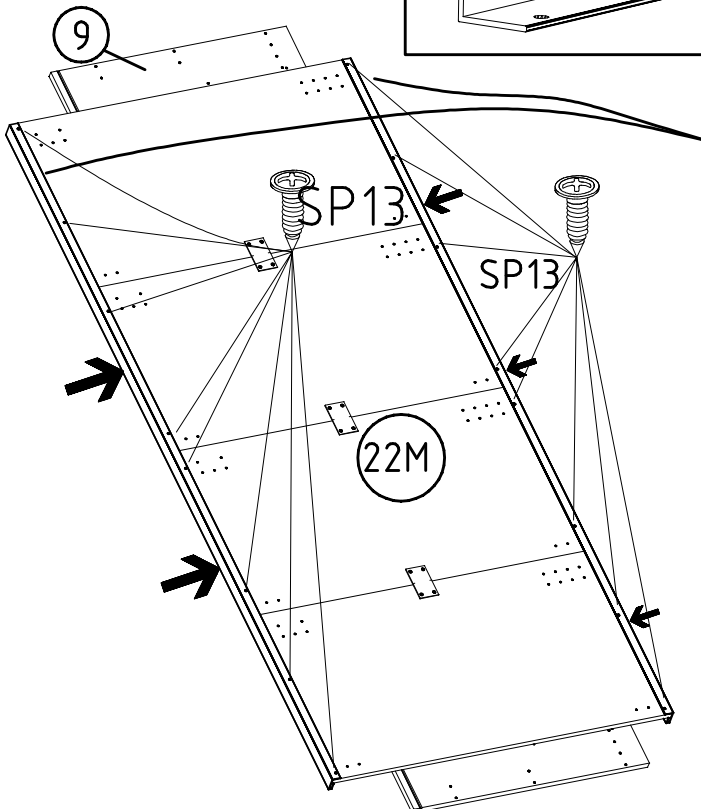
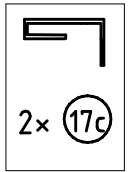
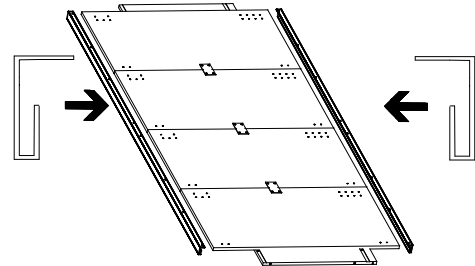
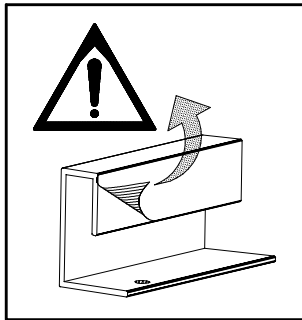
Auftrag/Order-No
No. de Commande

Kunde/Customer
Client

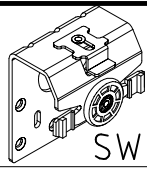
1



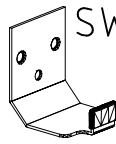
2



3



SWT 1

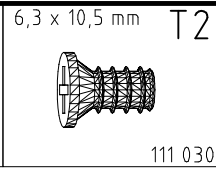


SWH 6



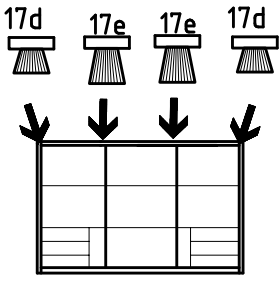
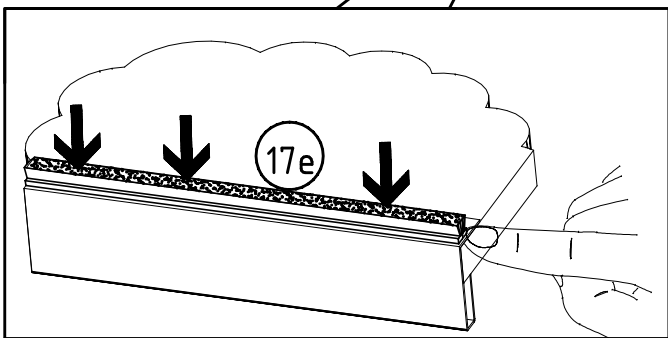
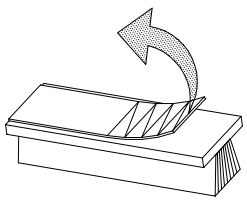
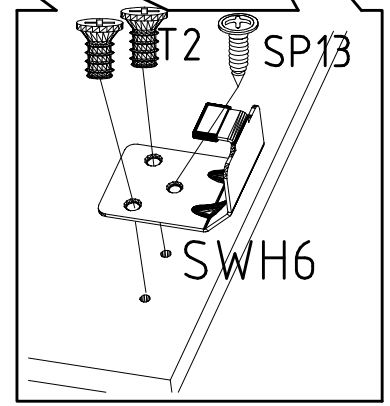
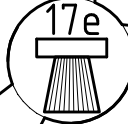
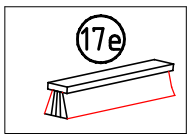
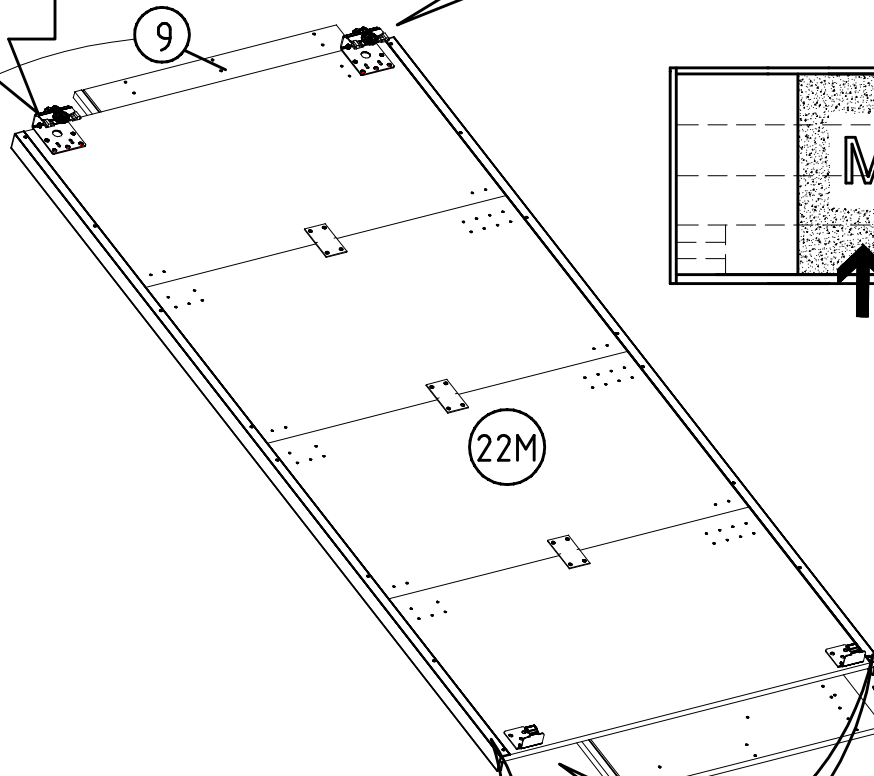
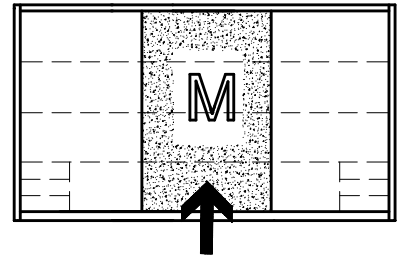
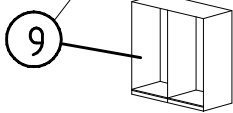
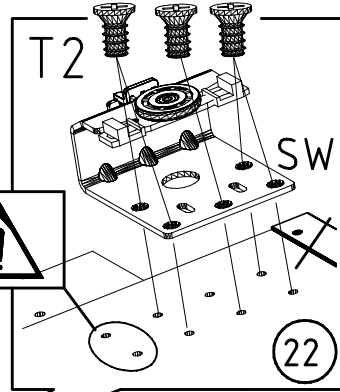
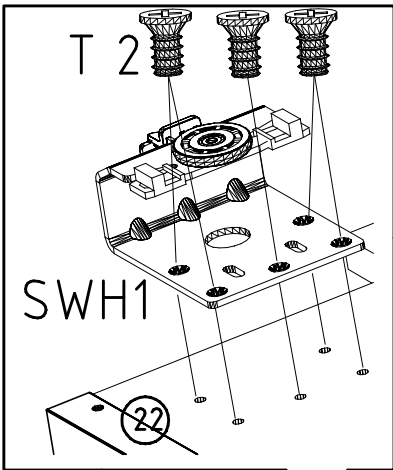
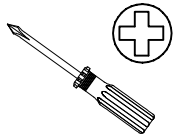
SP13

4 X 13mm

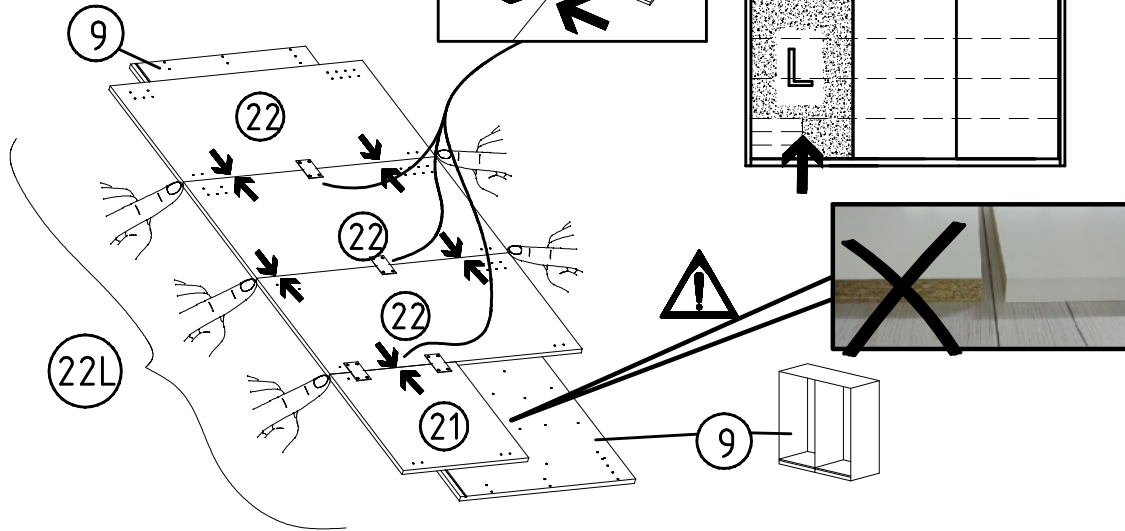
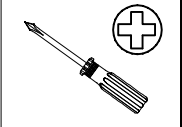
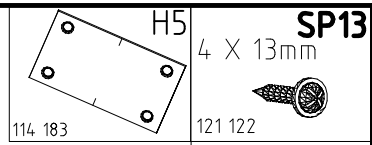
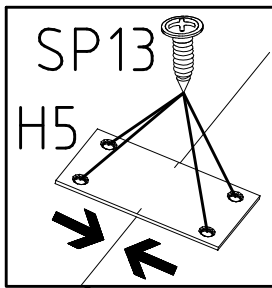


6,3 x 10,5 mm T2

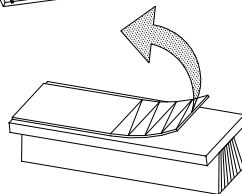
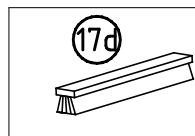
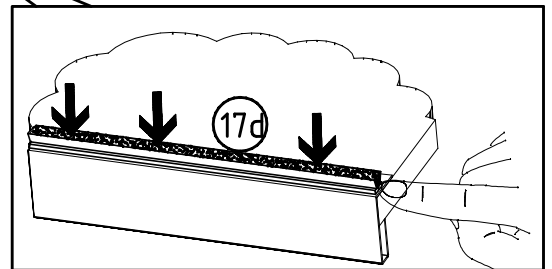
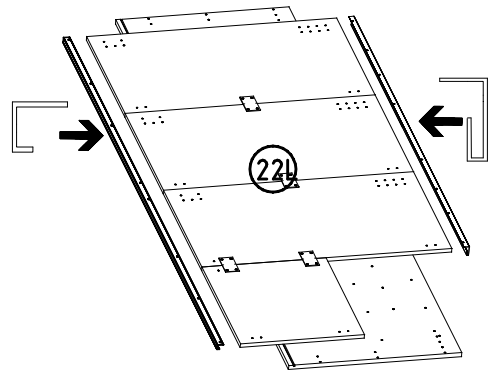
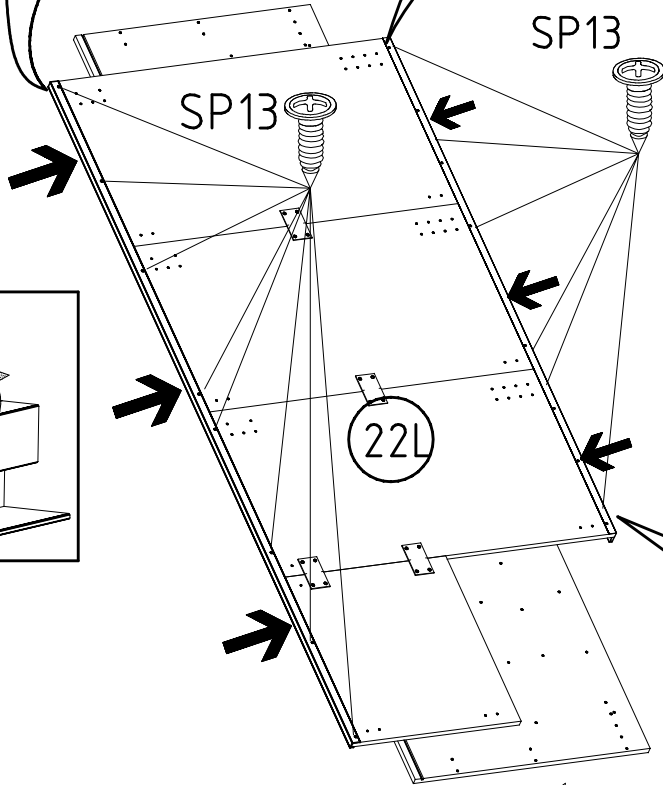
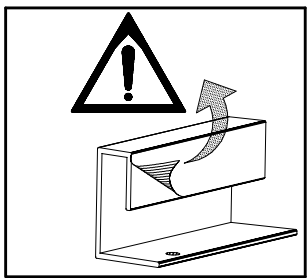
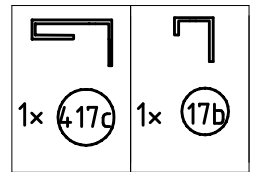
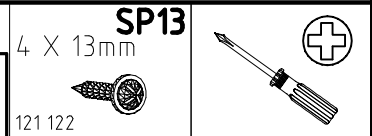
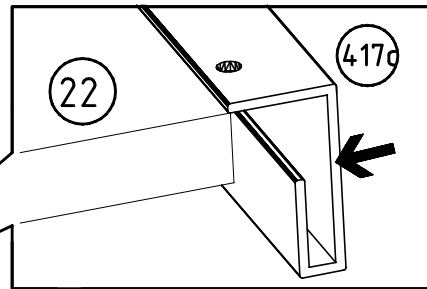
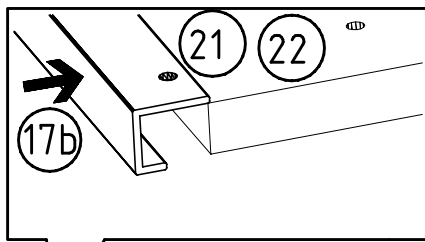
111 030



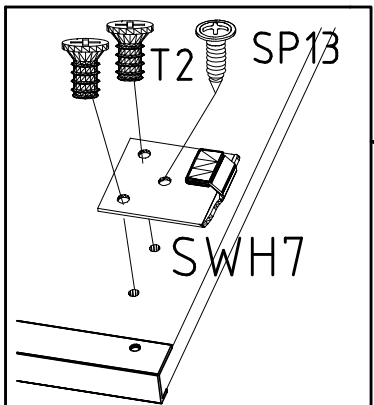
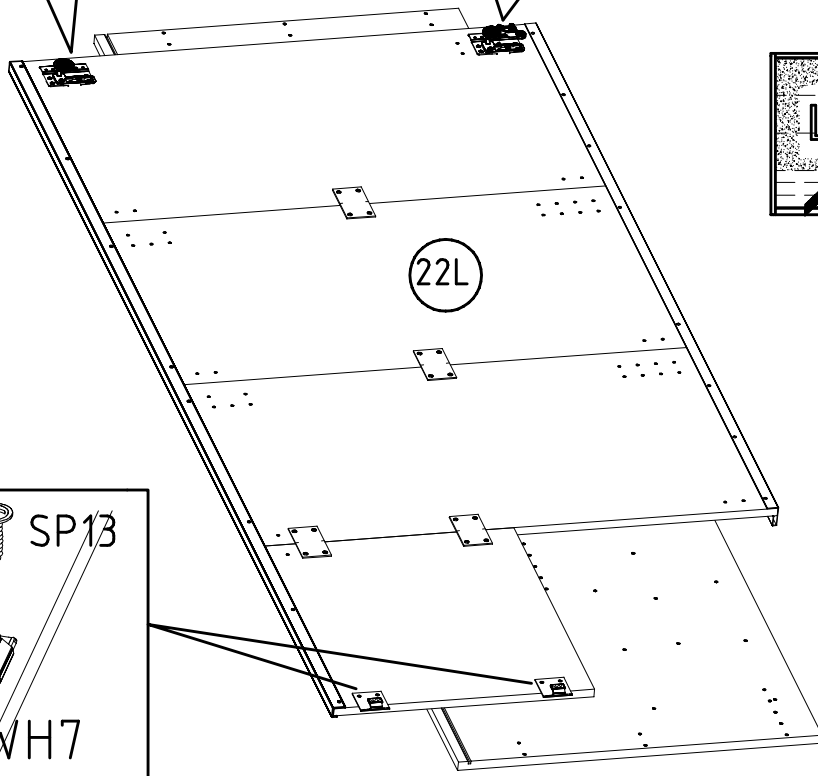
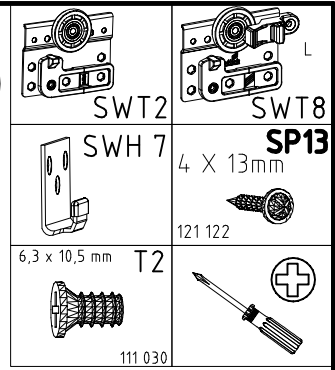
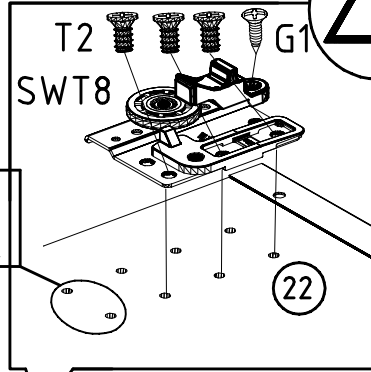
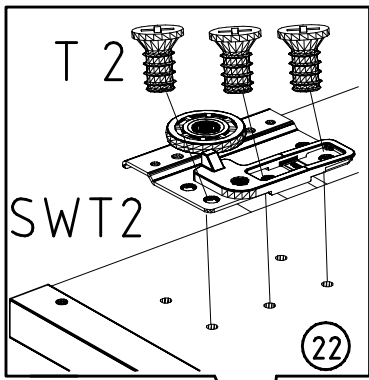
4



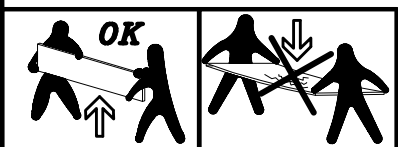
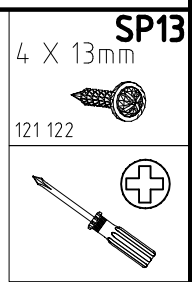
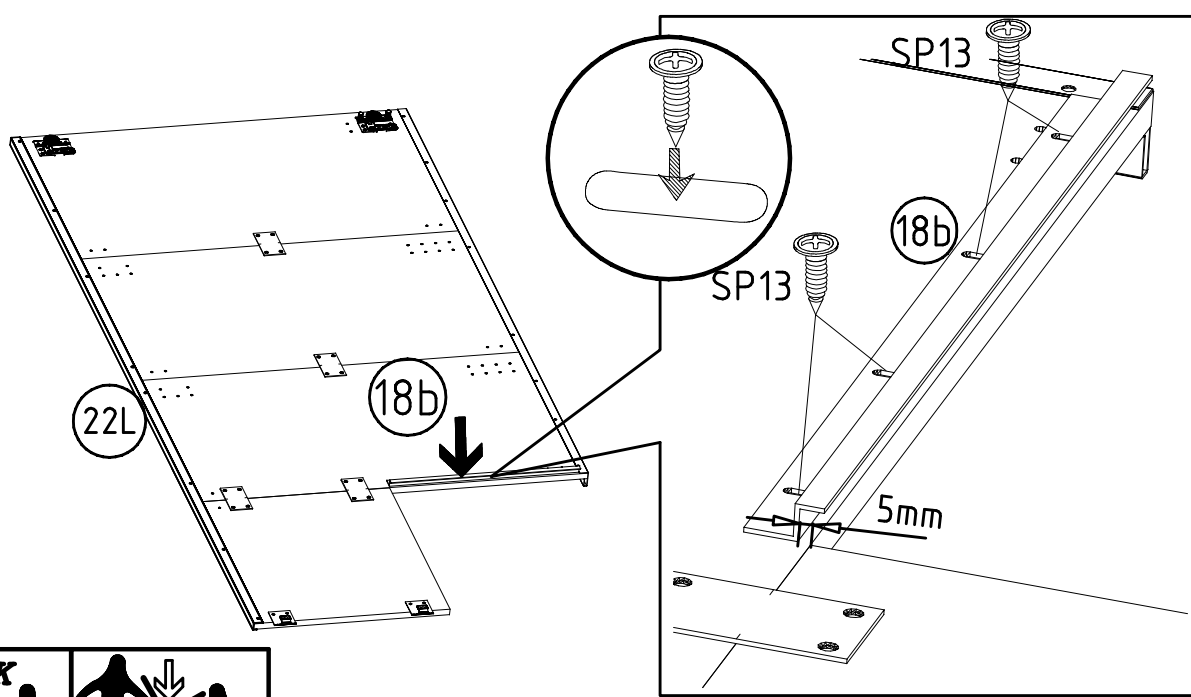
5



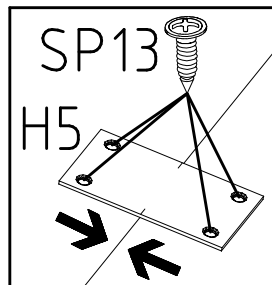
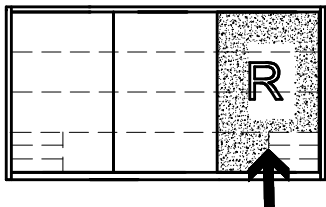
6



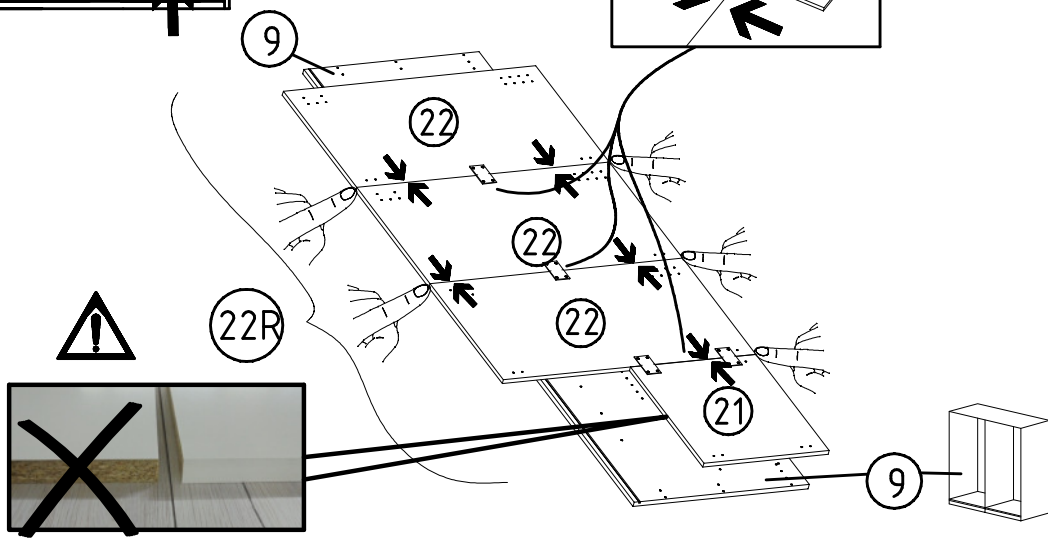
7



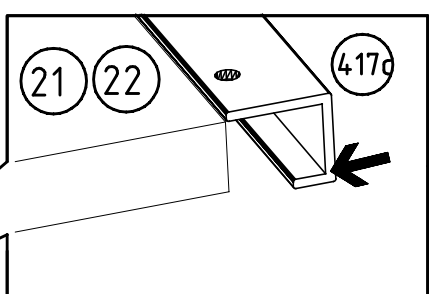
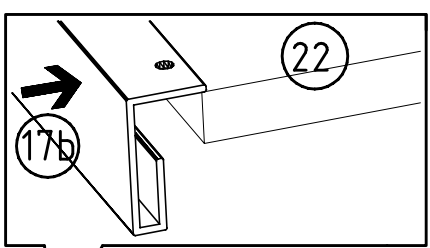
8



SP13
4 X 13mm
114 183 121 122

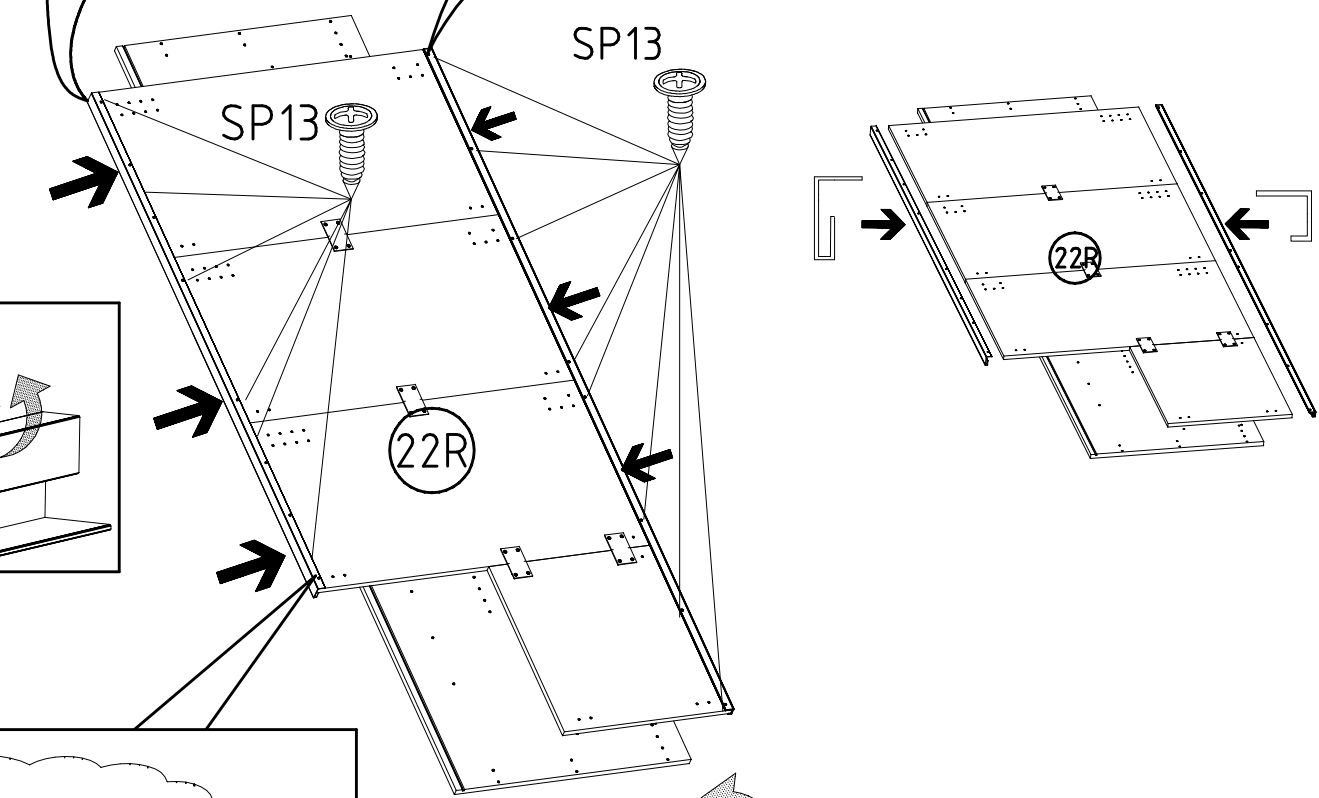
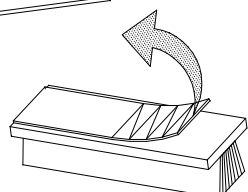
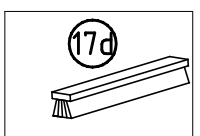
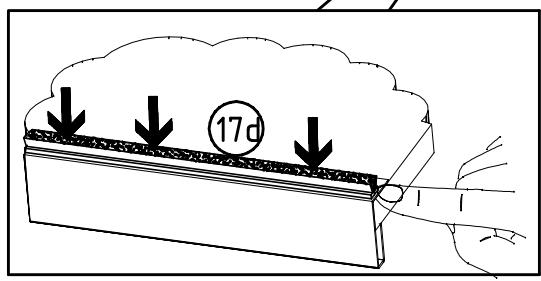
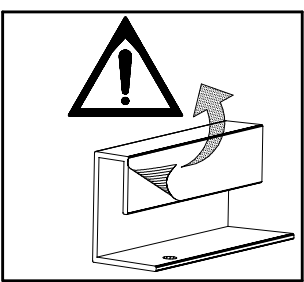


9

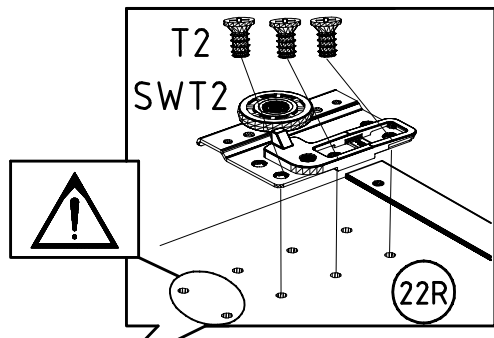
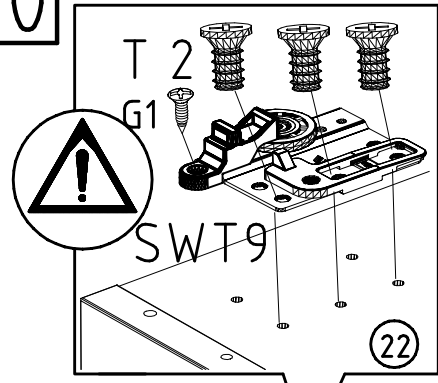


SP13
4 X 13mm
121 122

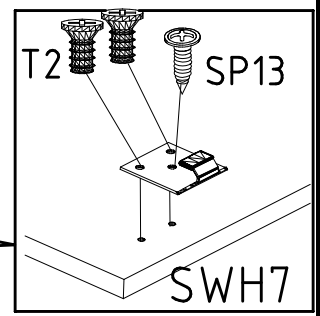
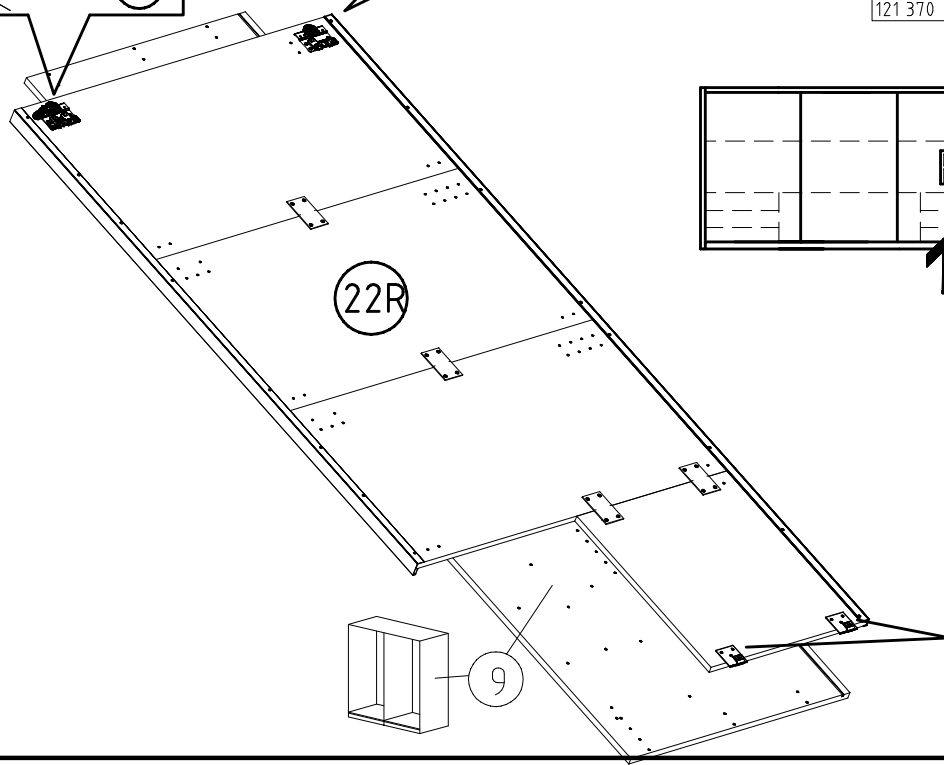
1x 417c 1x 17b



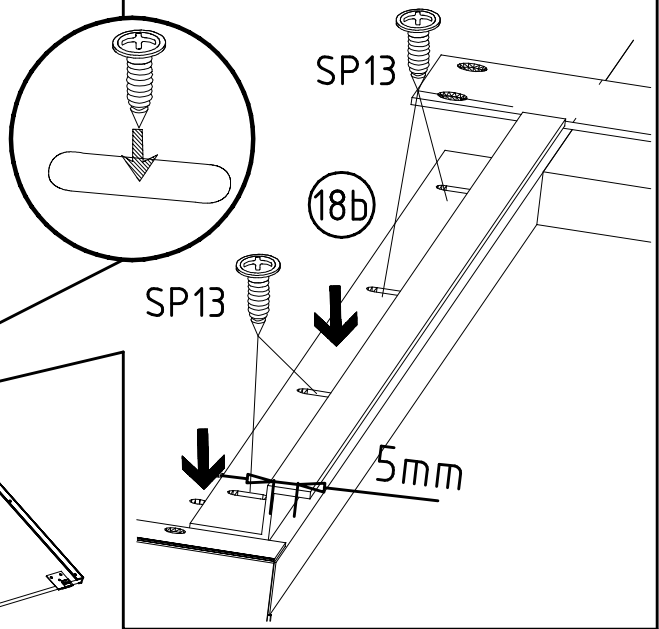
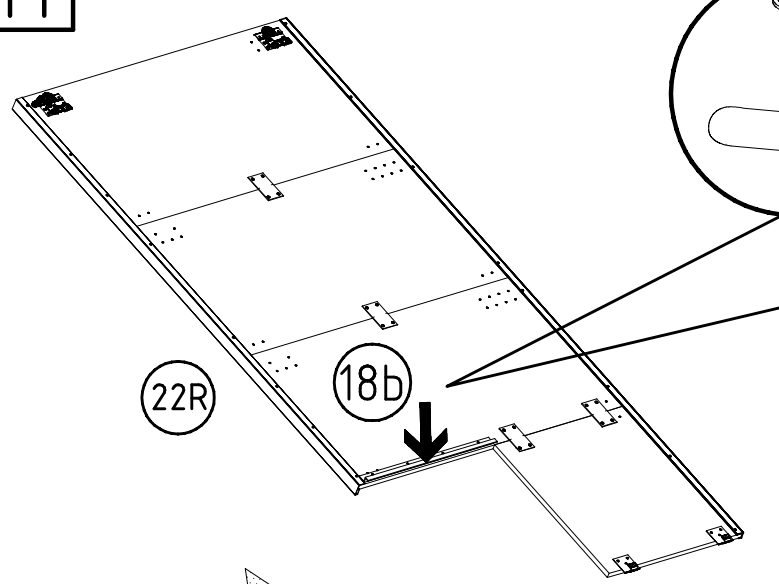
10



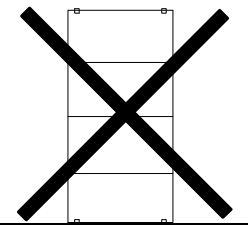
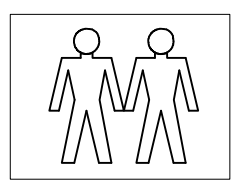
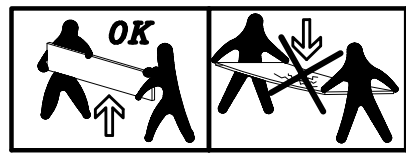
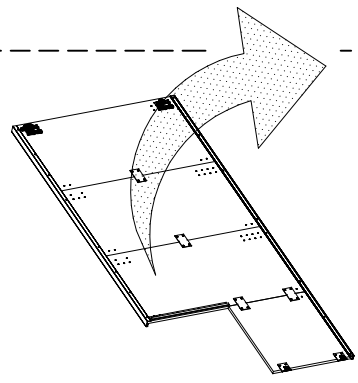
SWT2	SWT9
6,3 x 10,5 mm	T2
111 030	SWH 7
3,5 x 15 mm	G1
	4 X 13mm
121 370	
	121 122



11



4 X 13mm
121 122



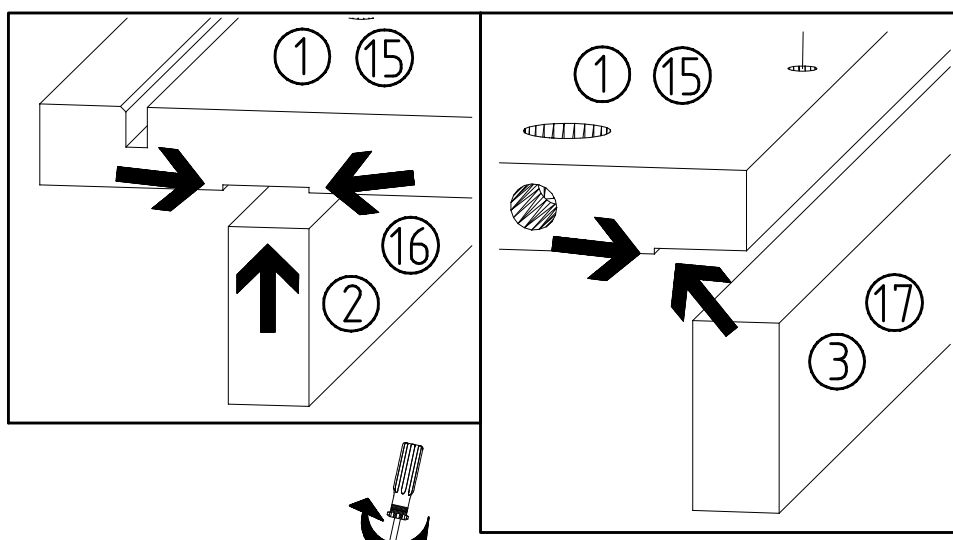
980873

08.11.17 / 21.06.18

06 18

9/22

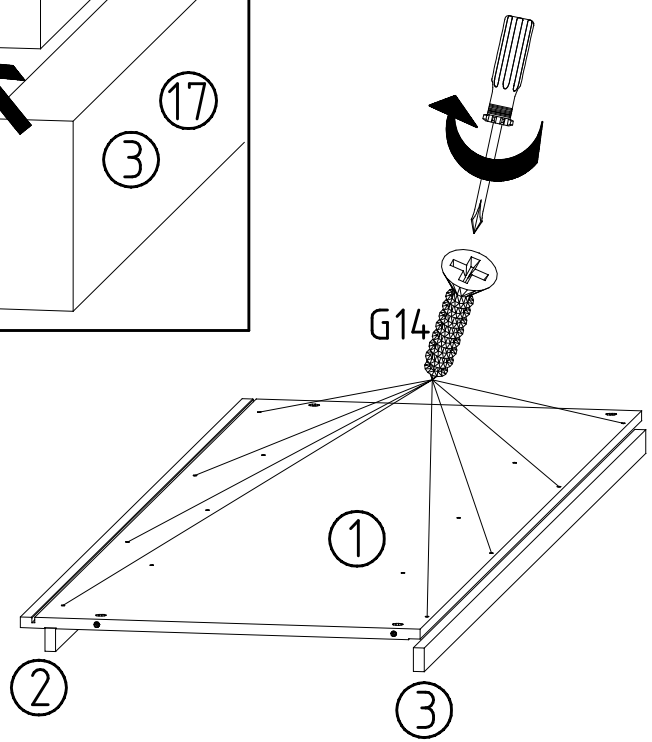
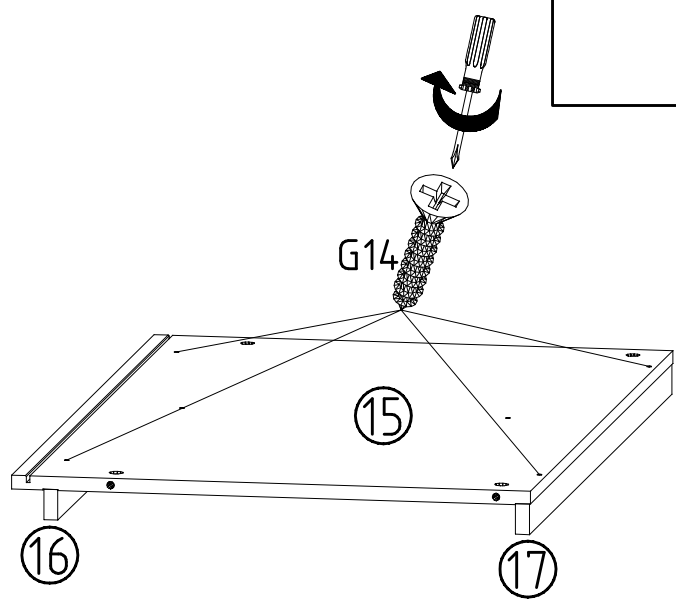
12



3,5 x 35 mm

G14

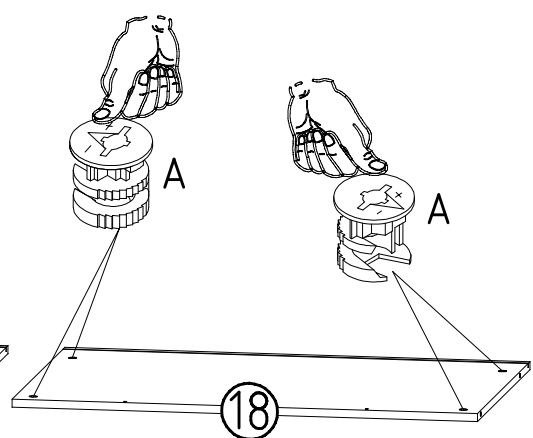
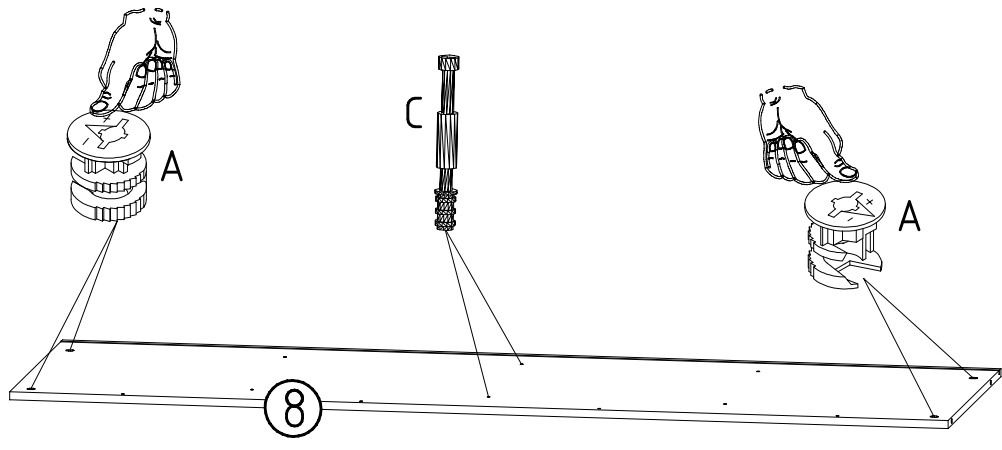
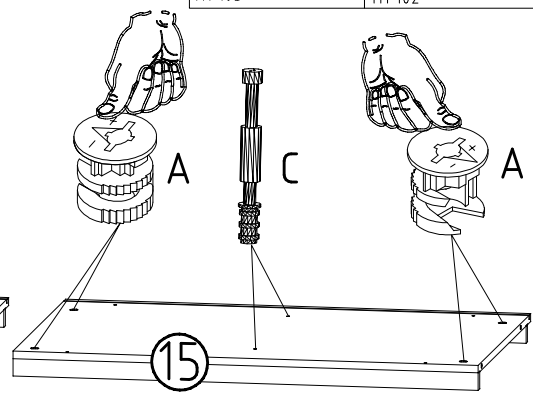
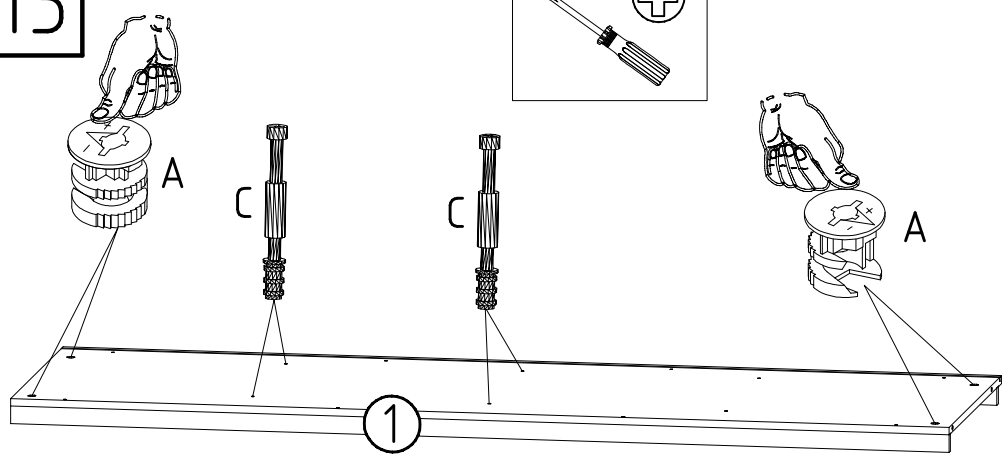
121 375



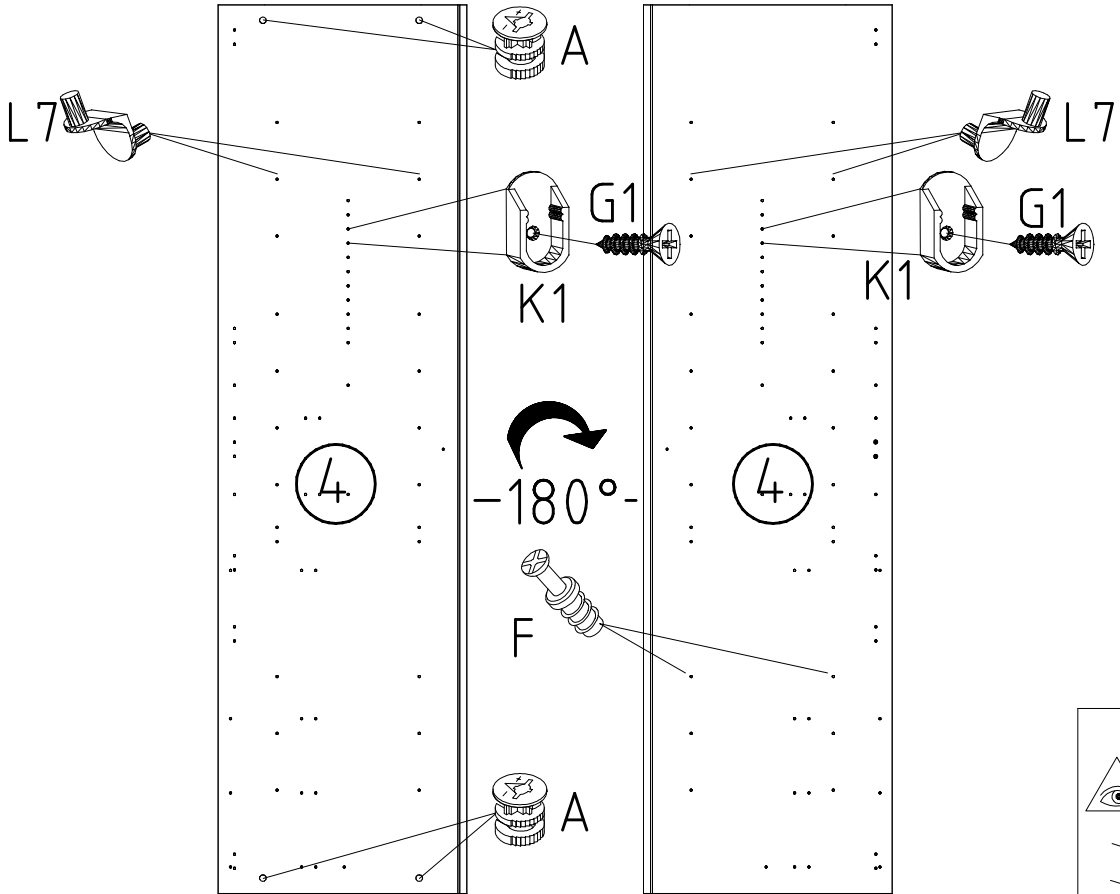
13

111 103

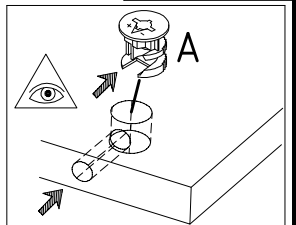
111 102



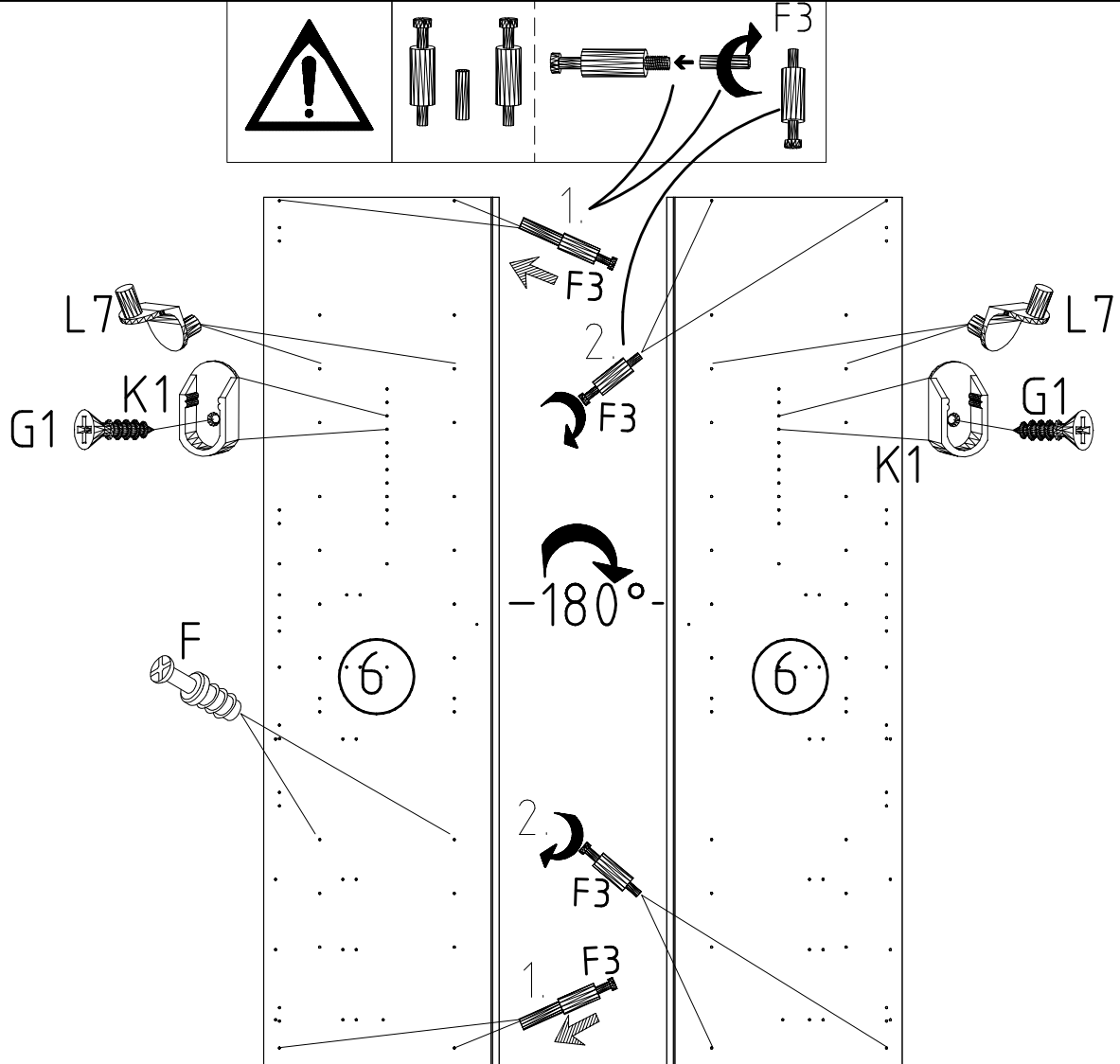
14



- L7
111 610
- \oplus
- K1
117 001
3,5 x 15 mm
- G1
121 370
- A
111 102
- F
111 229

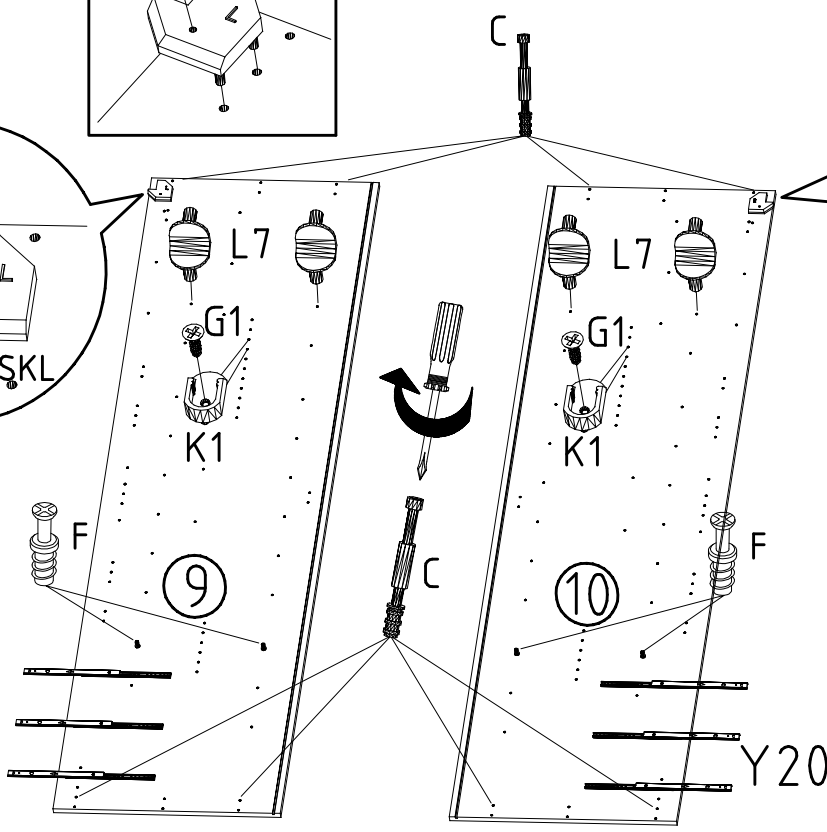
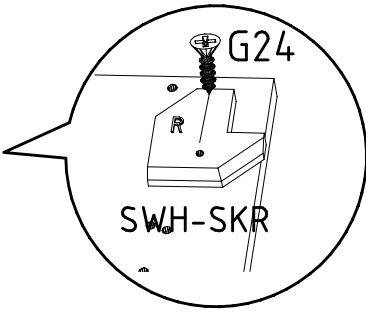
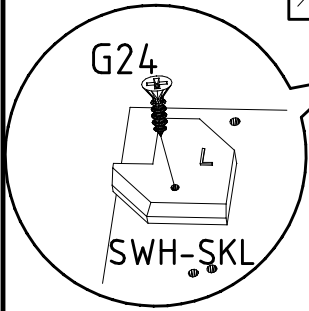
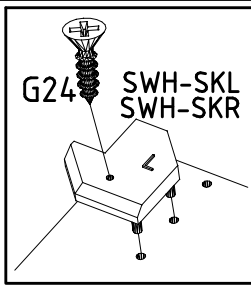


15

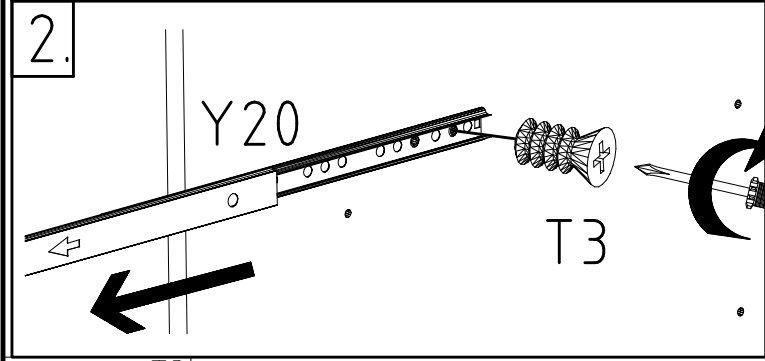
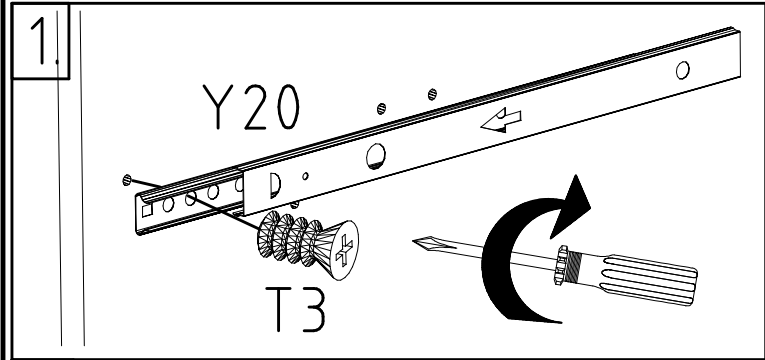


- L7
111 610
- \oplus
- K1
117 001
3,5 x 15 mm
- G1
121 370
- F3
- F
111 229

16



		C
	111 103	
	3,5 x 15 mm	G1
	121 370	
		K1
	117 001	
		L7
	111 610	
		SWH-SKL
		SWH-SKR
	3,5 x 22 mm	G24
	121 004	
		F
	111 229	



17

D
A
Y20
27a
27b
A

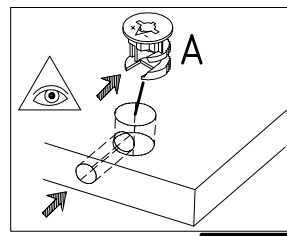
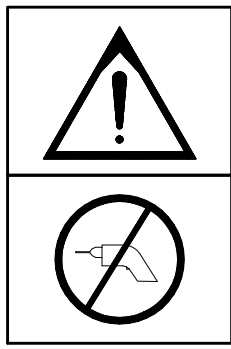
M6 x 10

T3

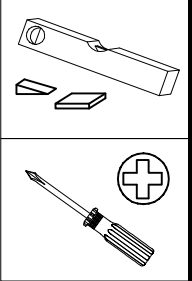
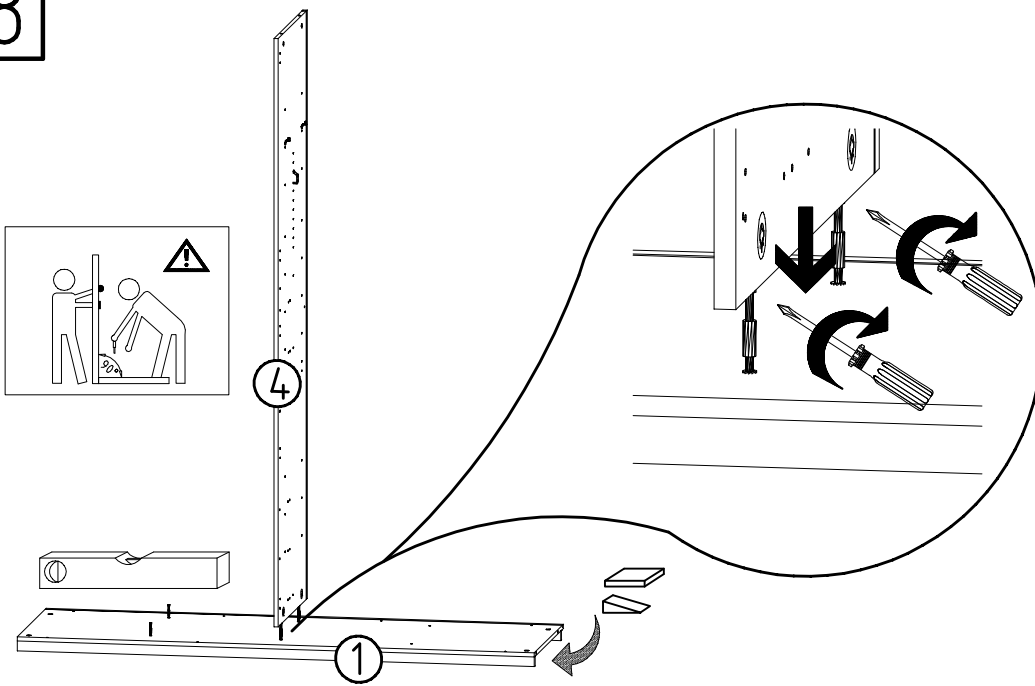
112 616

Y20

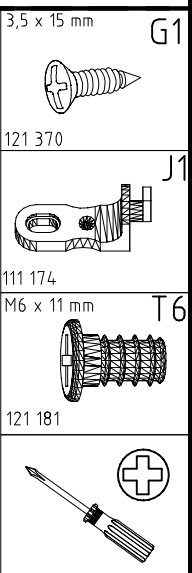
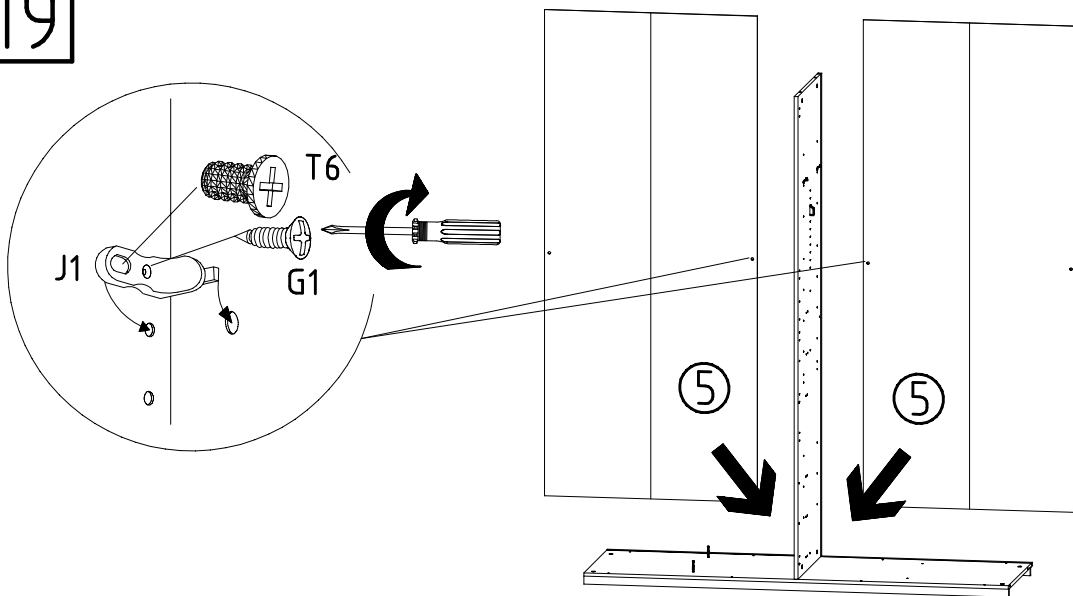
112 198



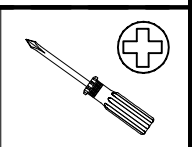
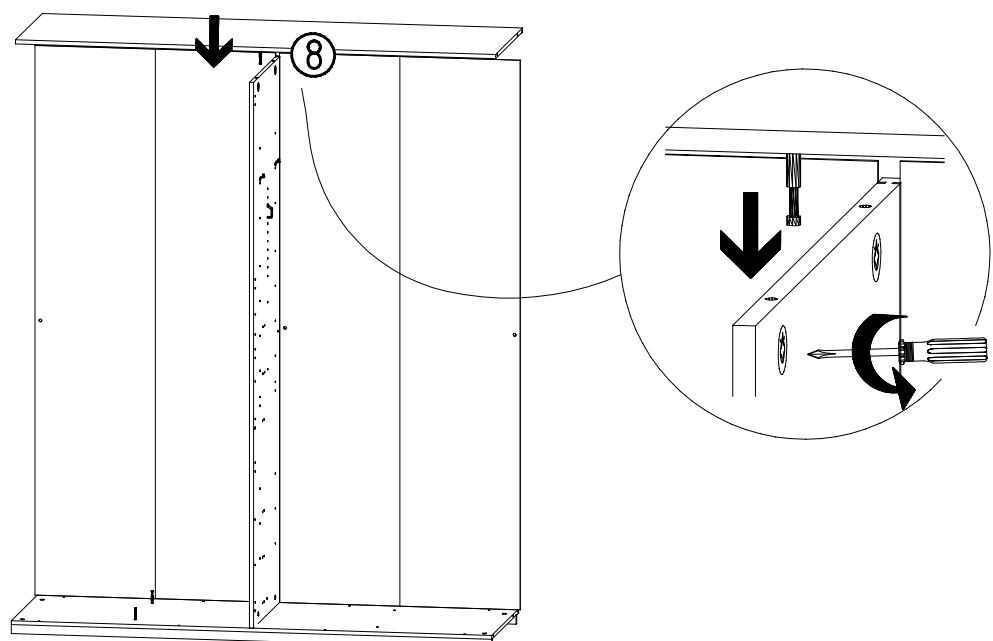
18



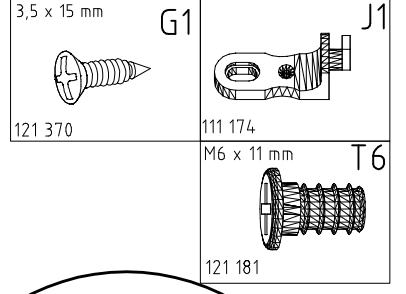
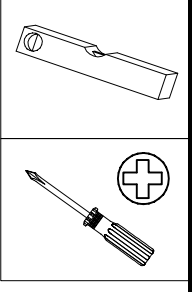
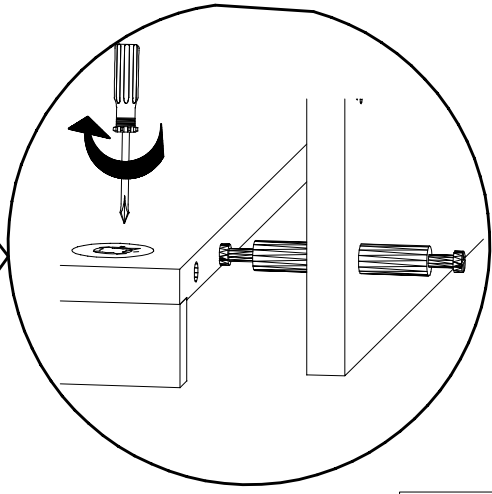
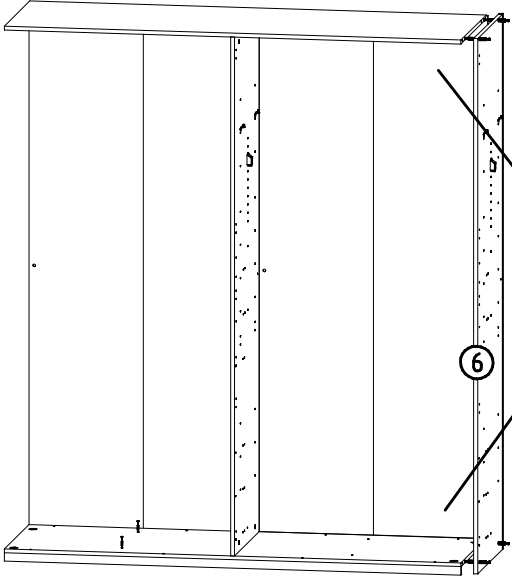
19



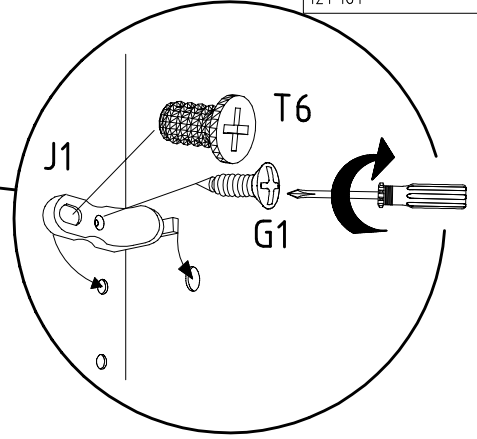
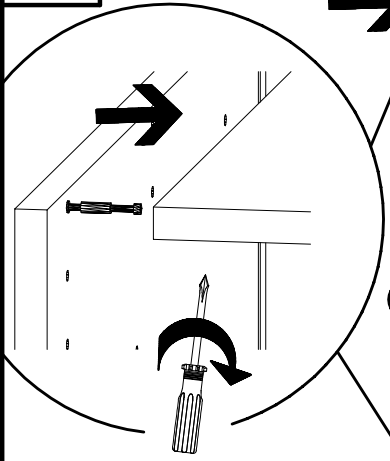
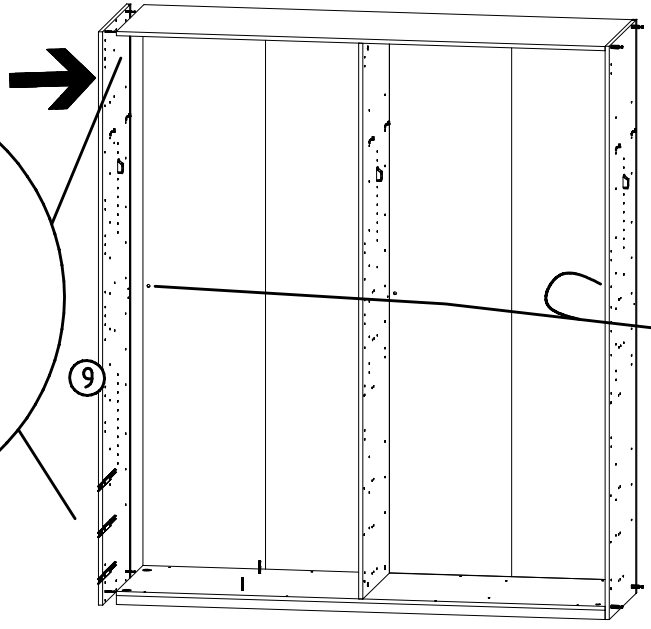
20



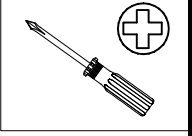
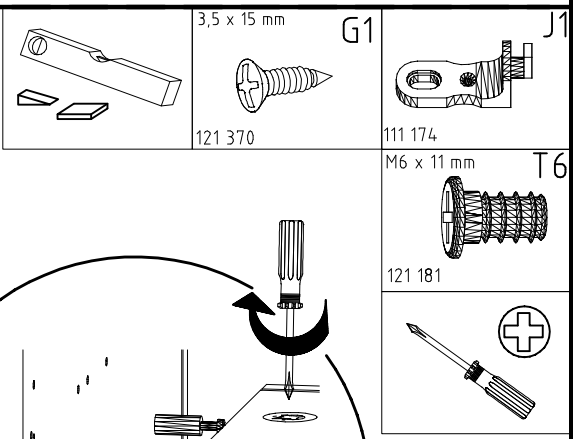
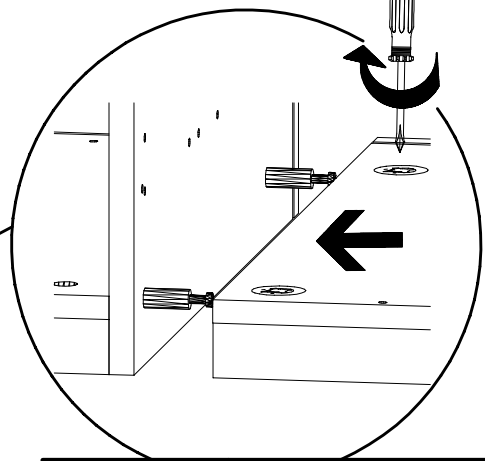
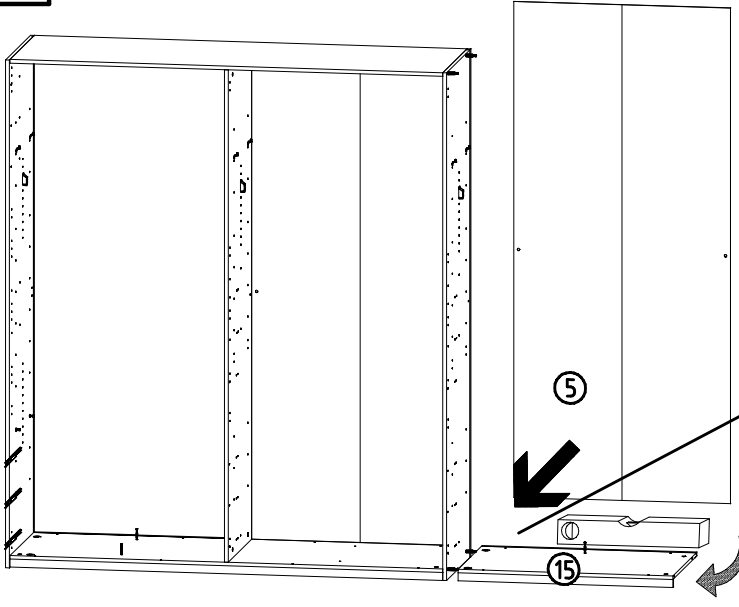
21



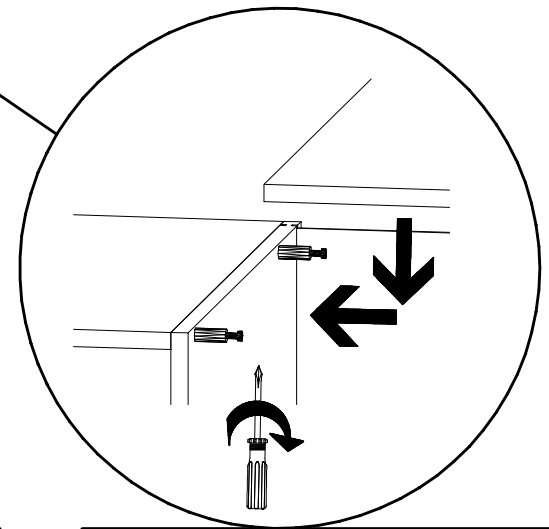
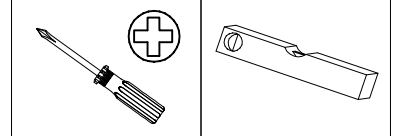
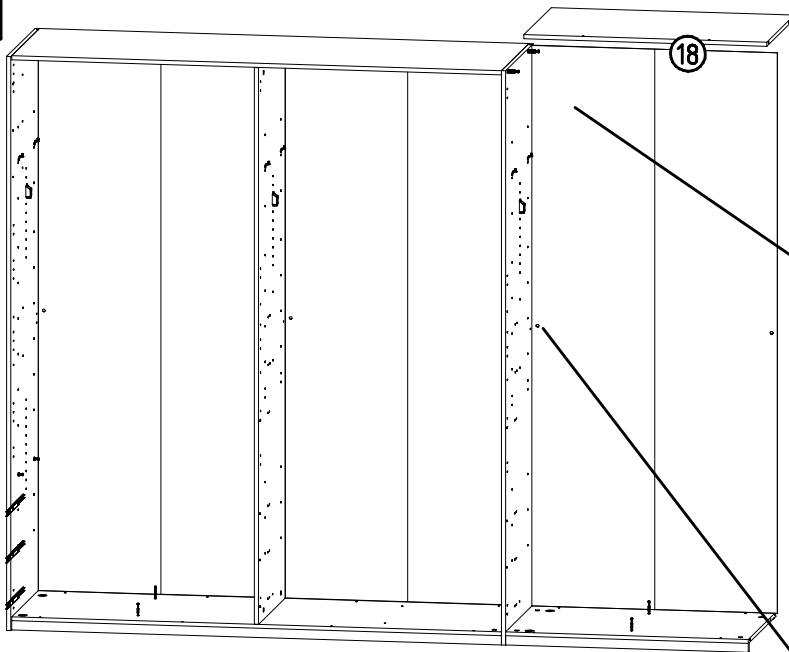
22



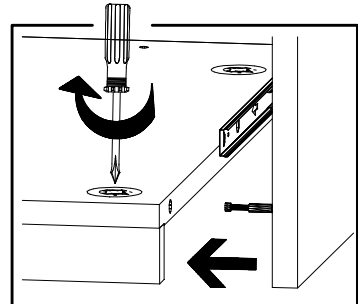
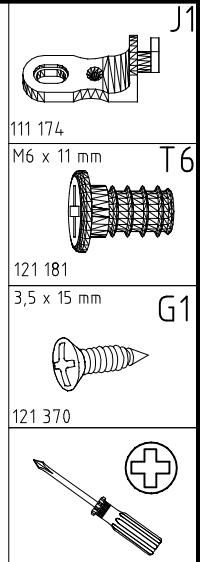
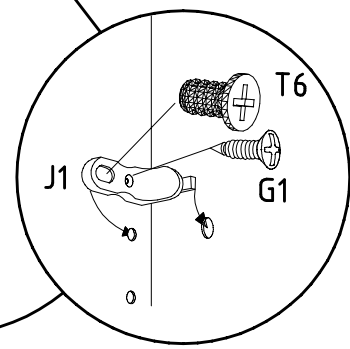
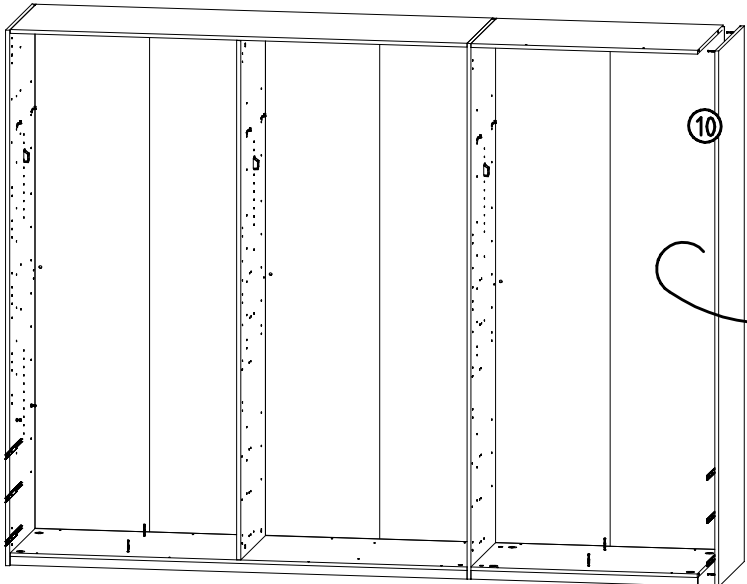
23



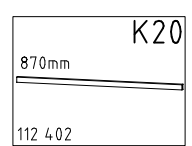
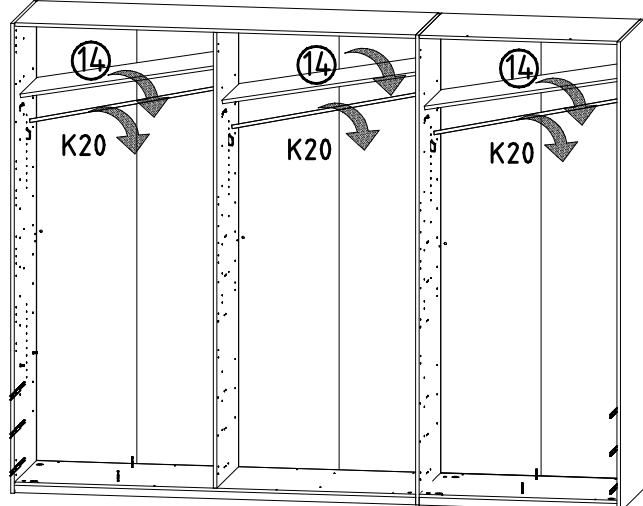
24



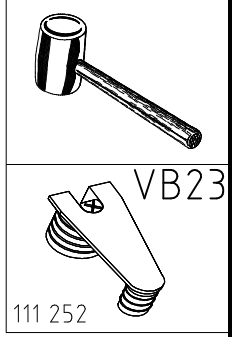
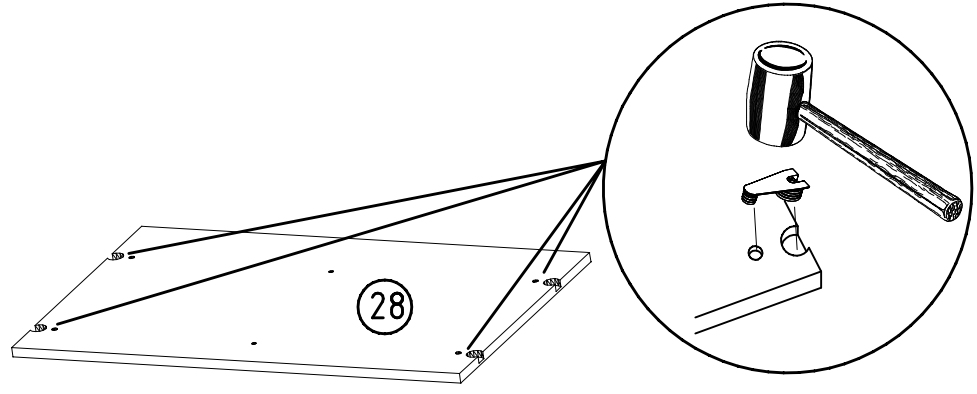
25



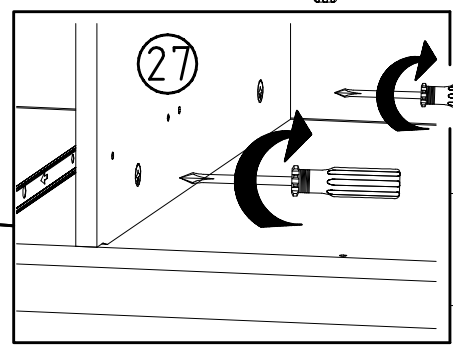
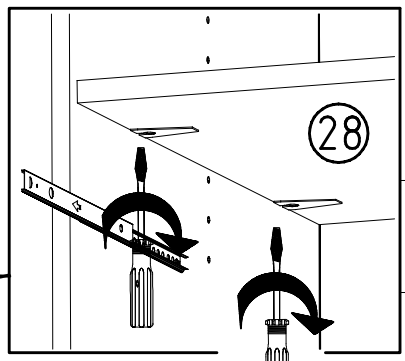
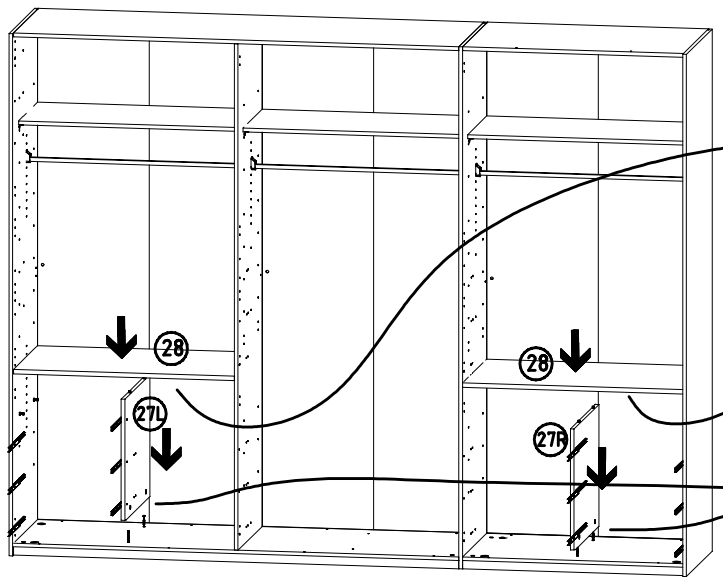
26



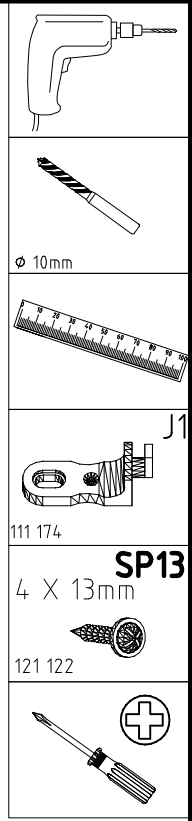
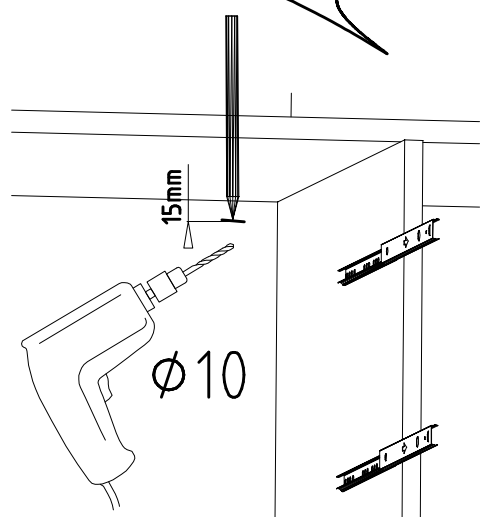
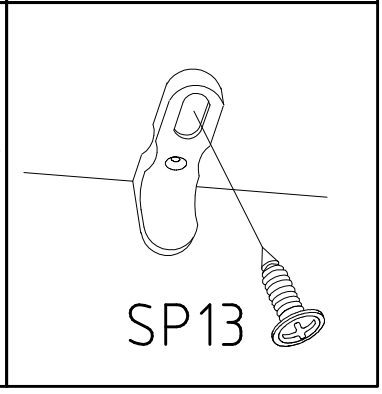
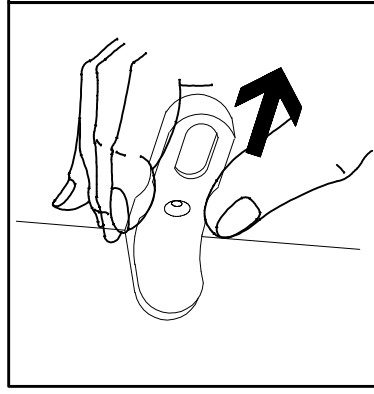
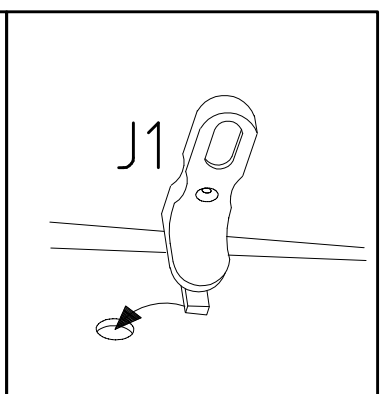
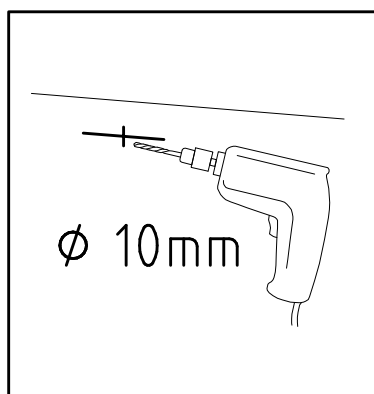
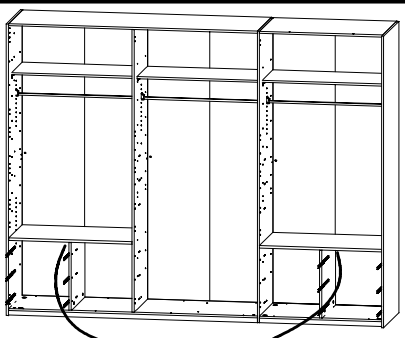
27



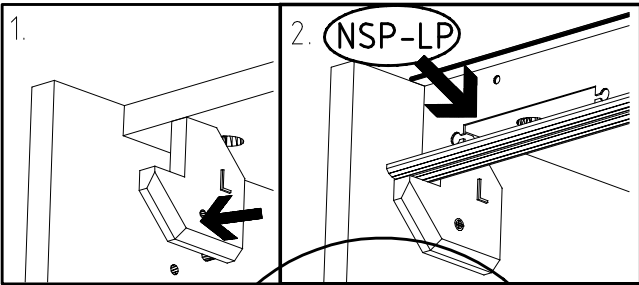
28



29

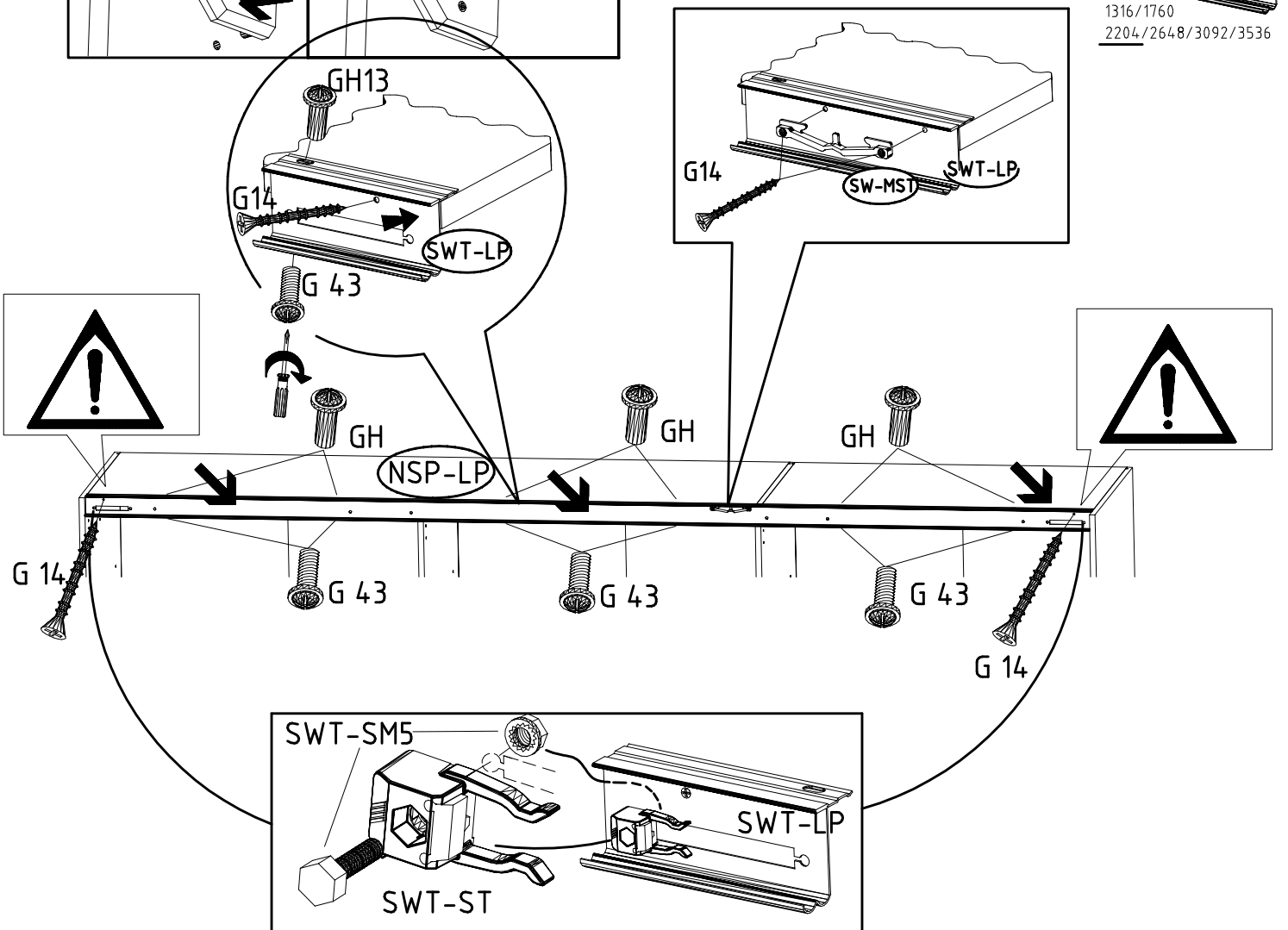


30

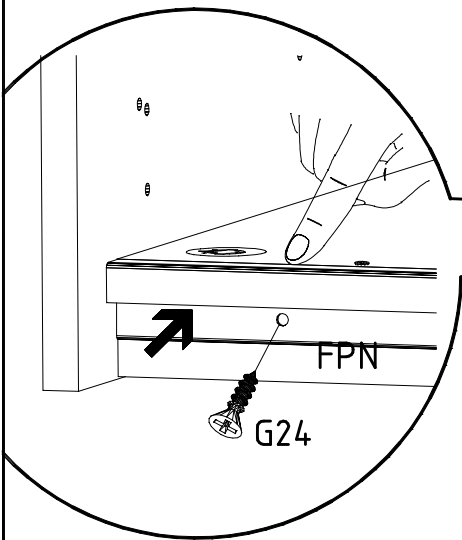
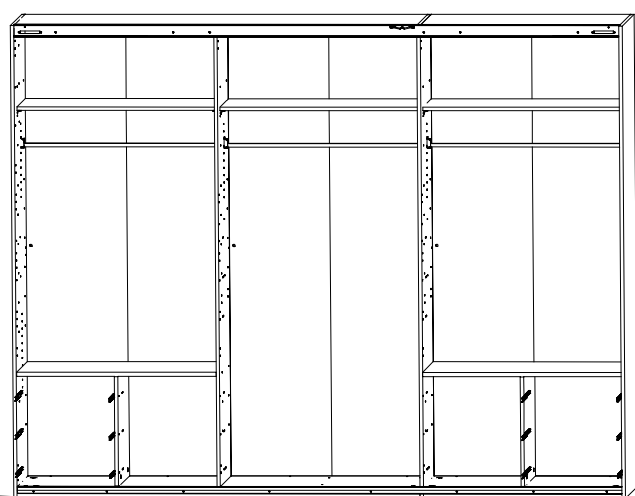


M4 x 10 mm 121 xxx	G43	M4 x 13 mm 121 xxx	GH13	3,5 x 35 mm 121 375	G14	SWT-ST	SWT-SM5
-----------------------	-----	-----------------------	------	------------------------	-----	--------	---------

NSP-LP
1316/1760
2204/2648/3092/3536



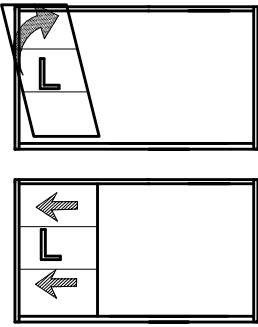
31



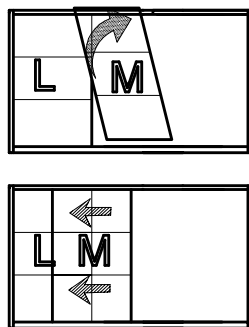
FPN
1316/1760
2204/2648/3092/3536

3,5 x 22 mm **G24**
121 004

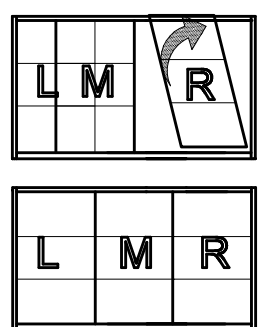
31



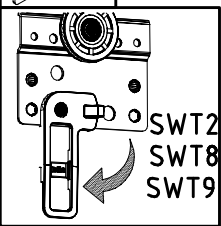
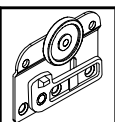
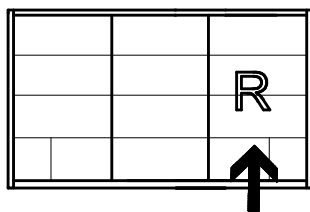
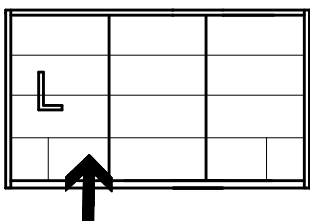
32



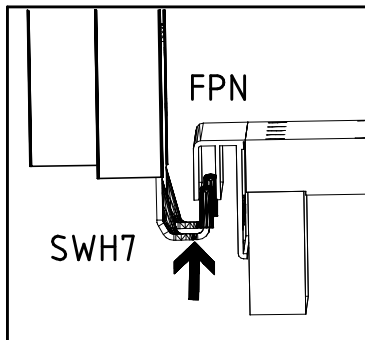
33



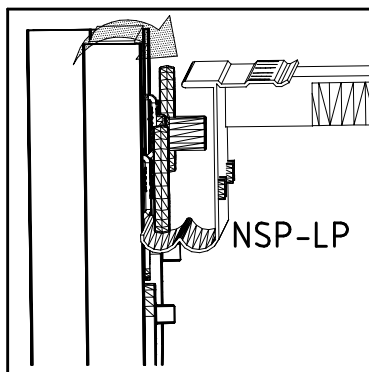
31 + 33



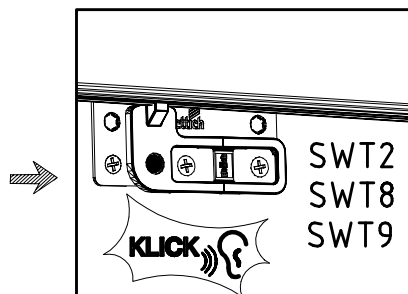
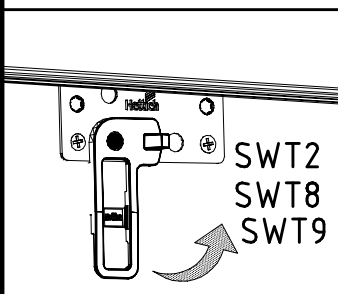
I.



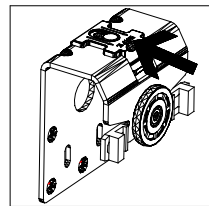
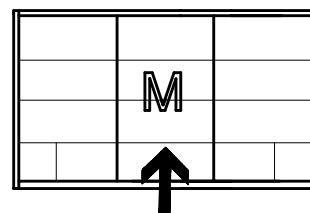
II.



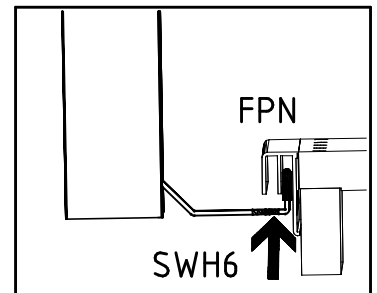
III.



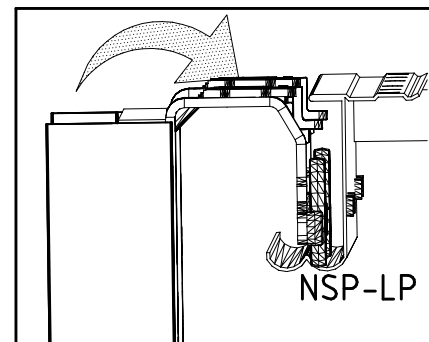
32



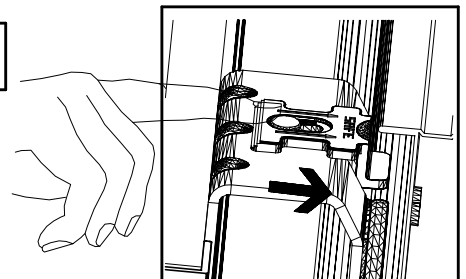
I.



II.

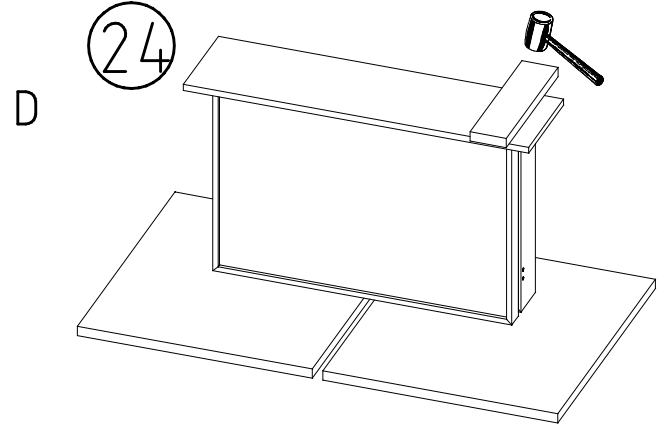
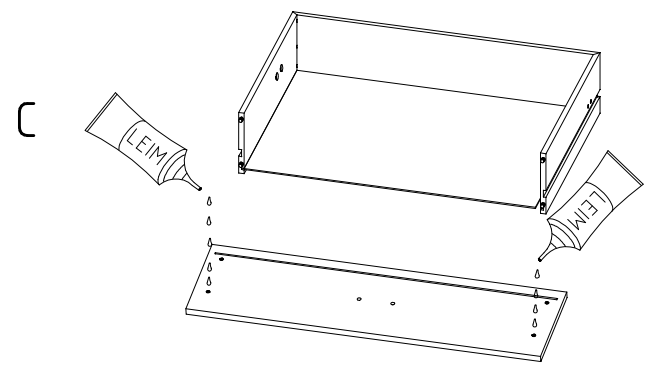
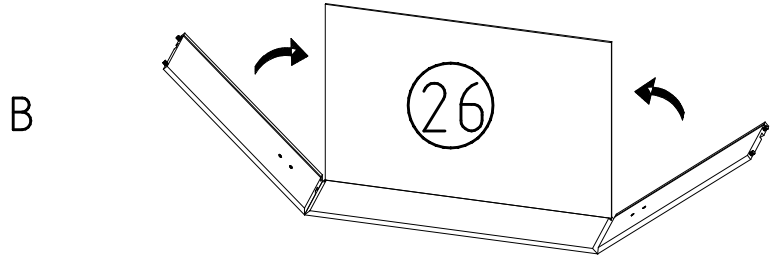
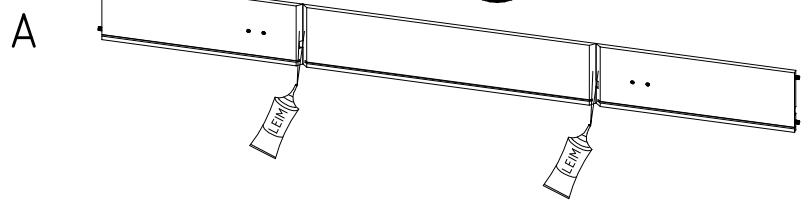
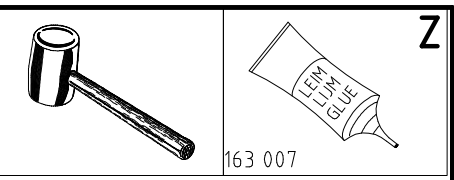


III.

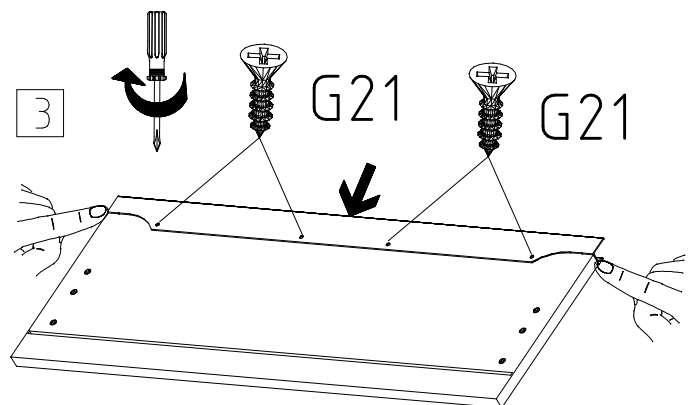
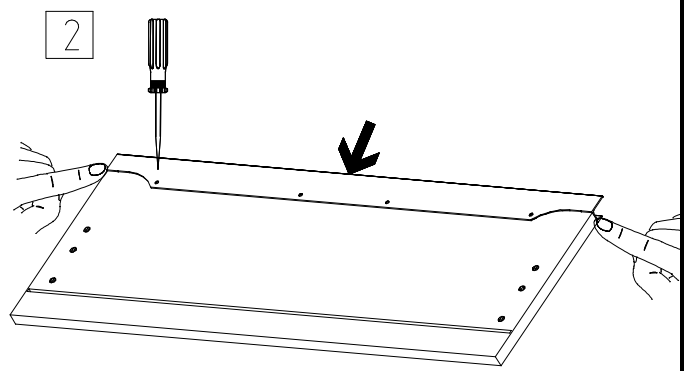
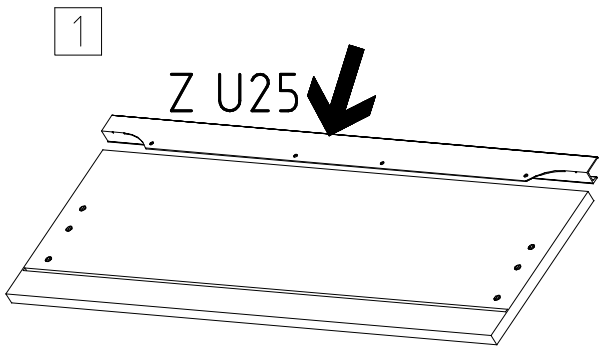
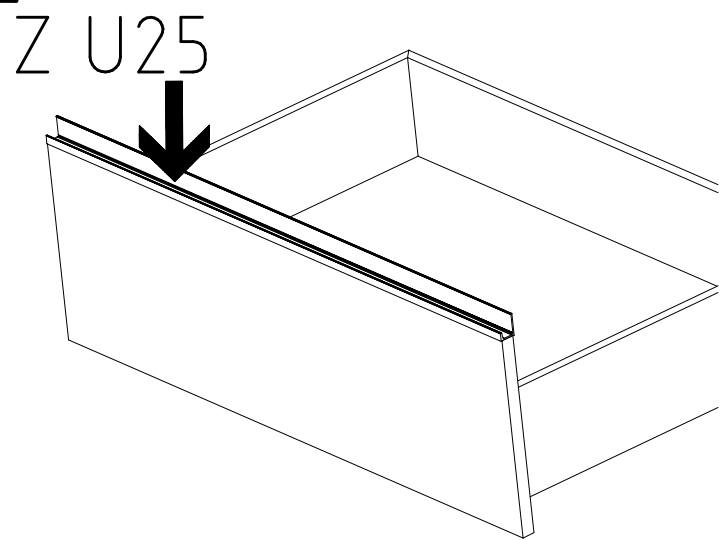
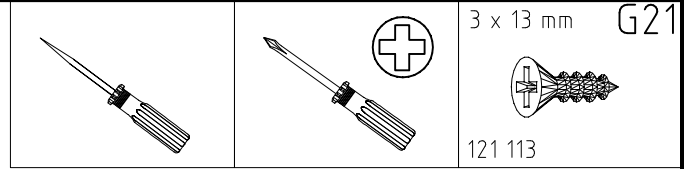


35

25

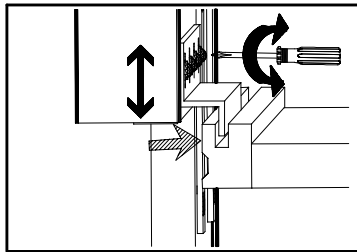
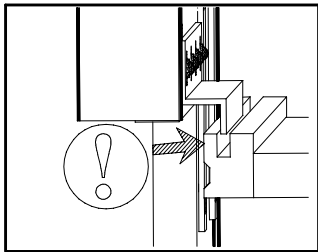
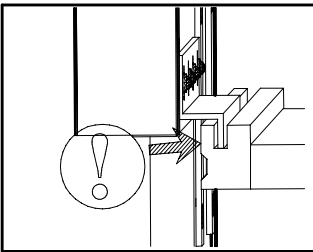
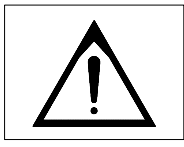
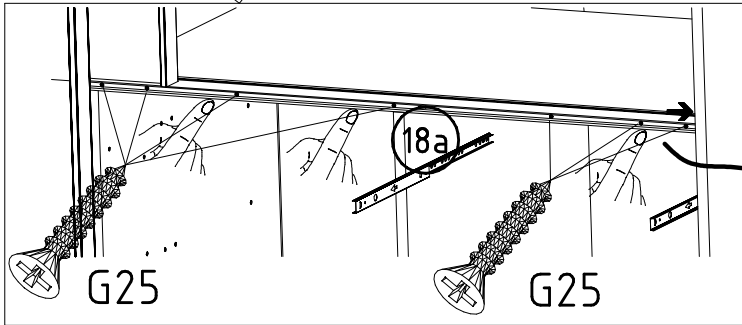
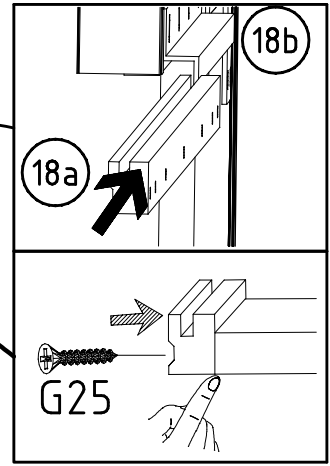
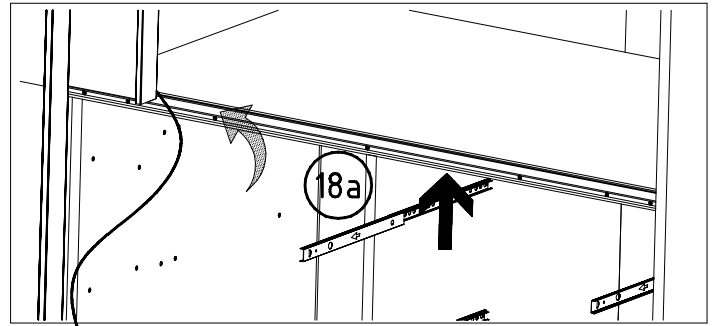
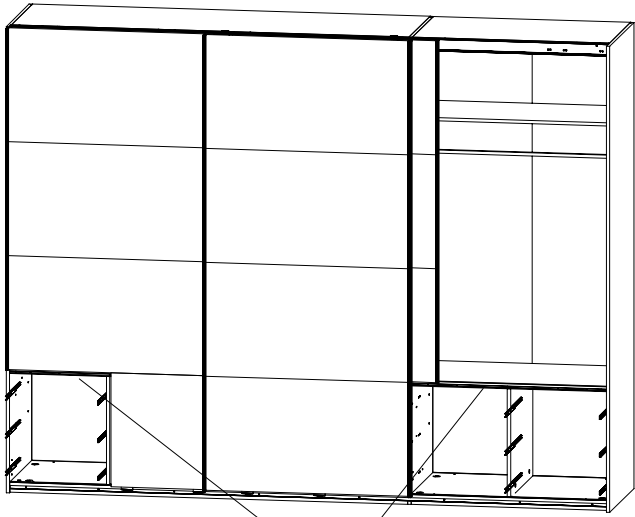


36



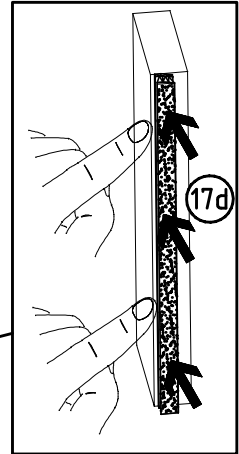
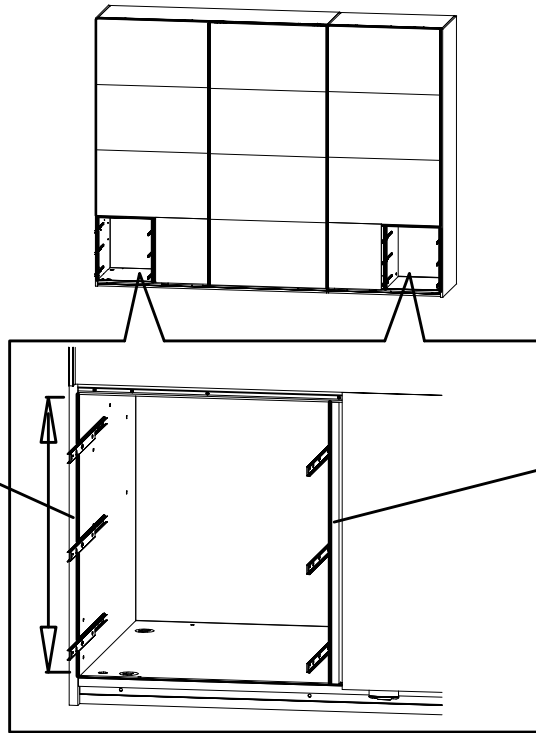
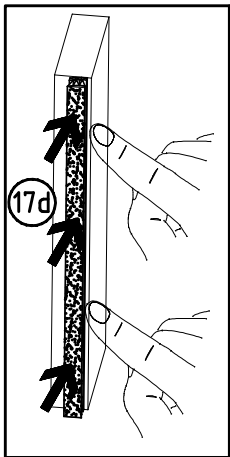
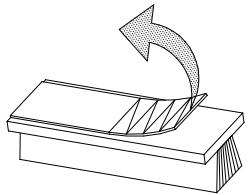
37

3,5 x 40 mm G25
121 374

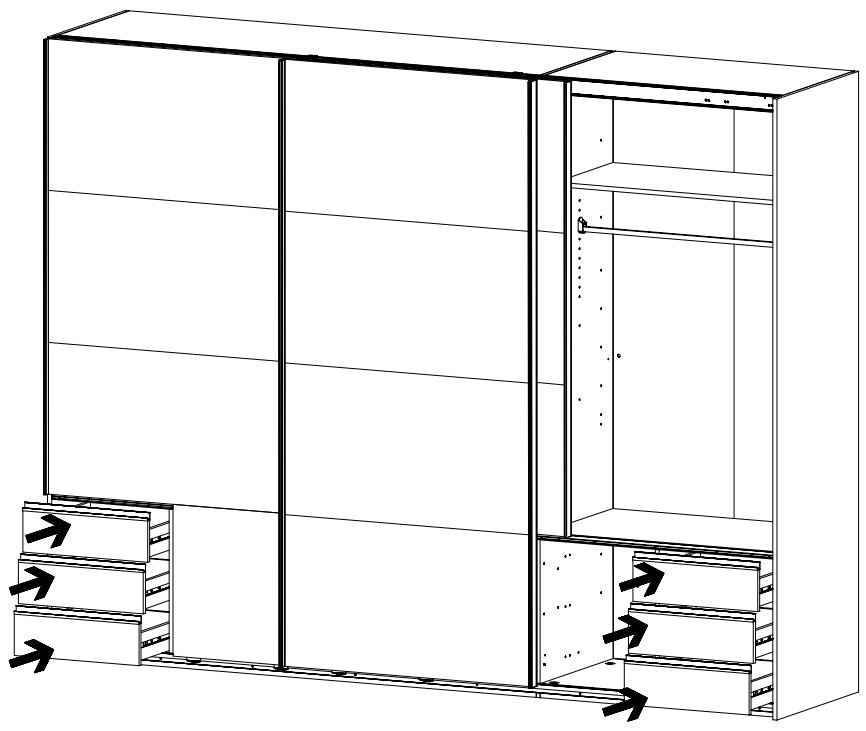


38

17d

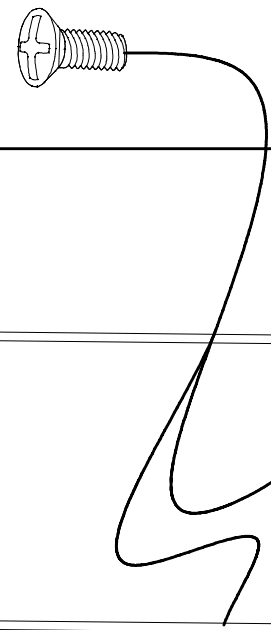


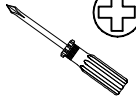


39

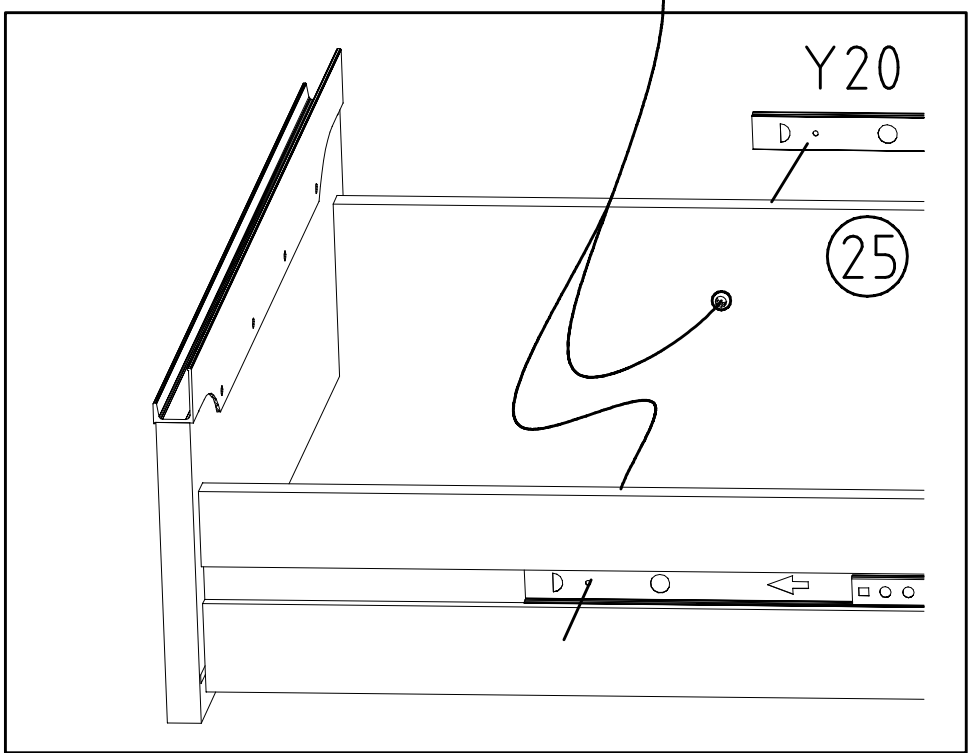


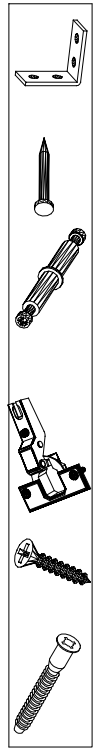
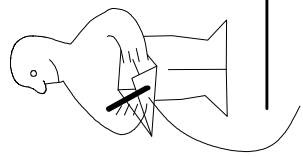
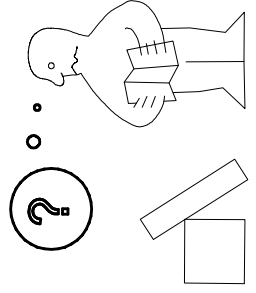
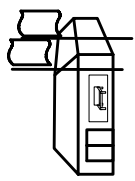
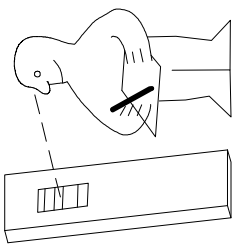
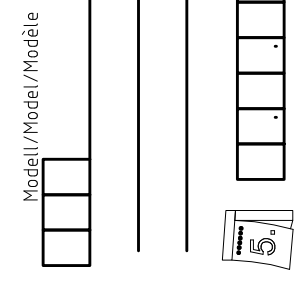
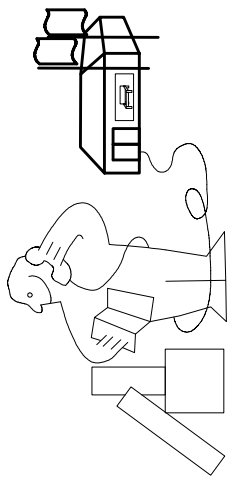
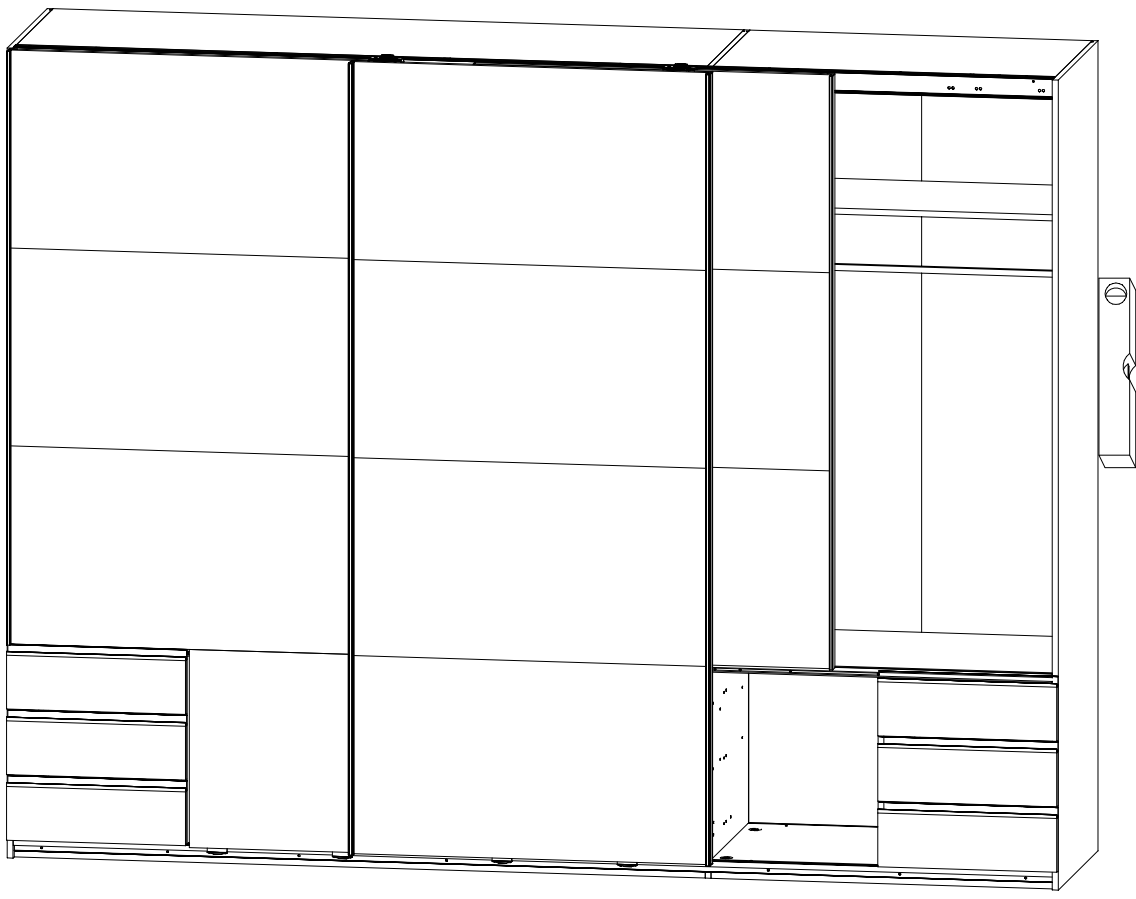
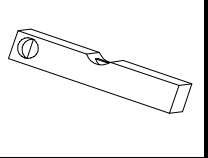
40

G8



		M4 x 9 mm	G8
			
		111 015	



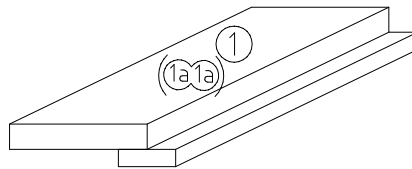
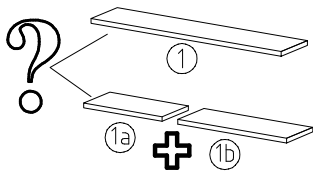
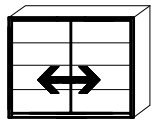
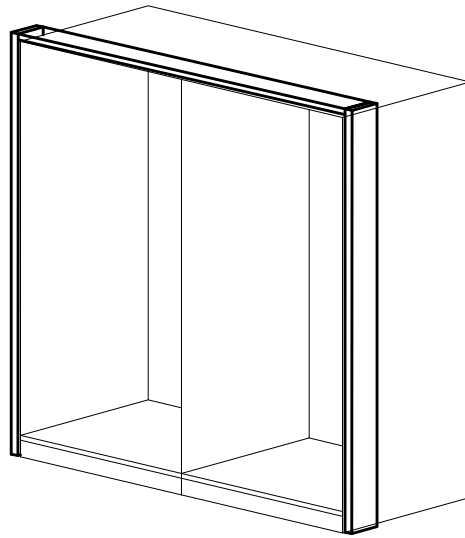
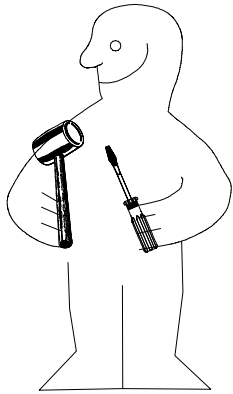


(121 370)	(G 1)	(4x)

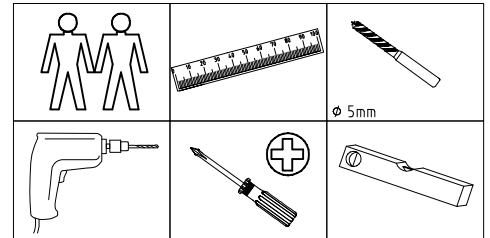
Änderungen die dem technischen Fortschritt geschuldet sind, behalten wir uns vor!
 Bei nicht vorschriftsmäßiger und/ oder nicht fachmännischer Montage wird bei Personen- und/ oder Sachschäden keinerlei Haftung übernommen.

made by
 WIMEX Wohnbedarf/ Import Export Handels GmbH/ Postfach 14.07/ 49112 Georgsmarienhütte/ Germany

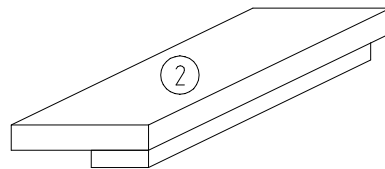
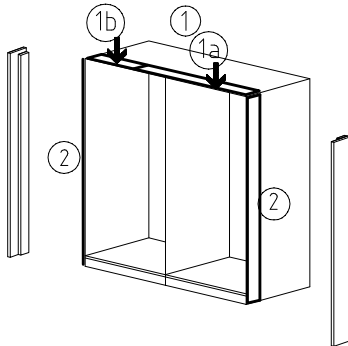
980017



120 x 22+15



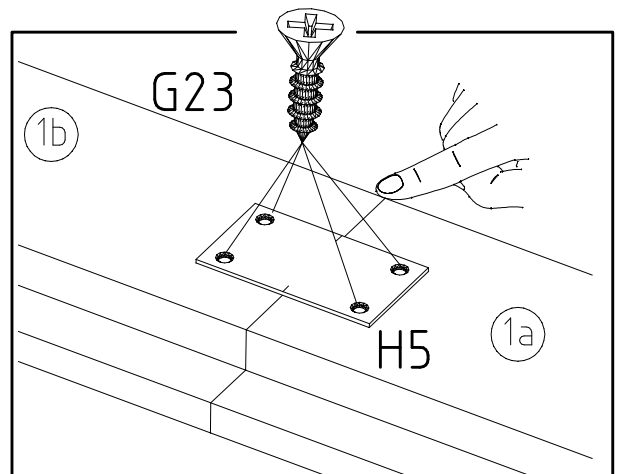
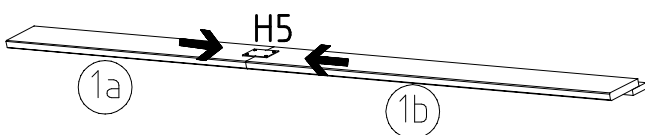
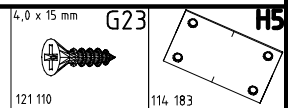
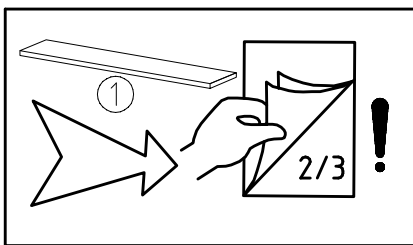
φ 5mm



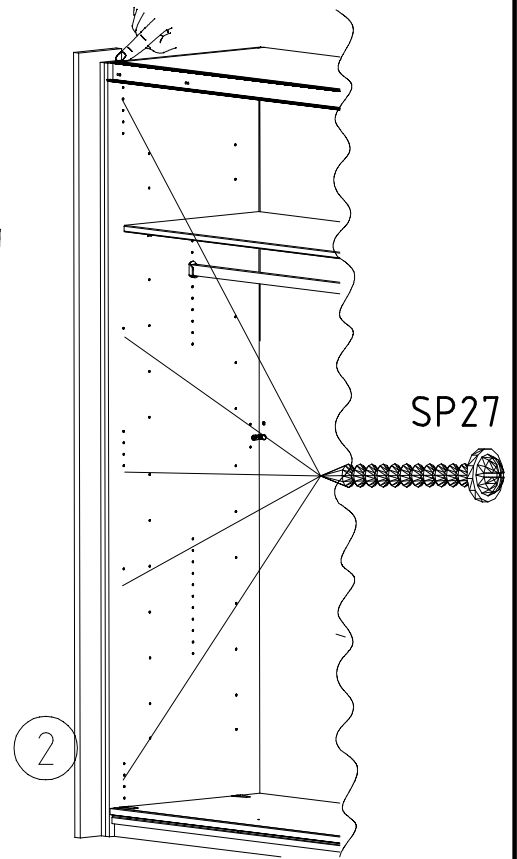
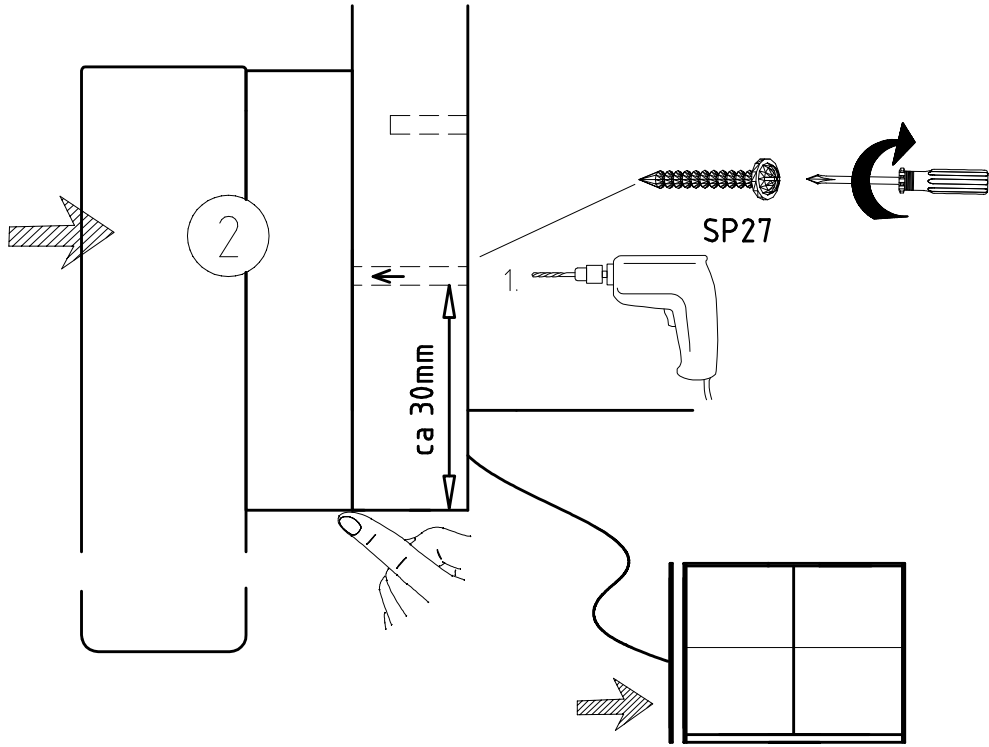
2x 120 x 22+15

<p>SP27 4 x 27mm 122620</p>	<p>14x 18x</p>
<p>H5 114 183 4,0 x 15 mm</p>	<p>1x</p>
<p>G23 121 110</p>	<p>4x</p>

1



2



3

SP27
4 X 27mm
122620

