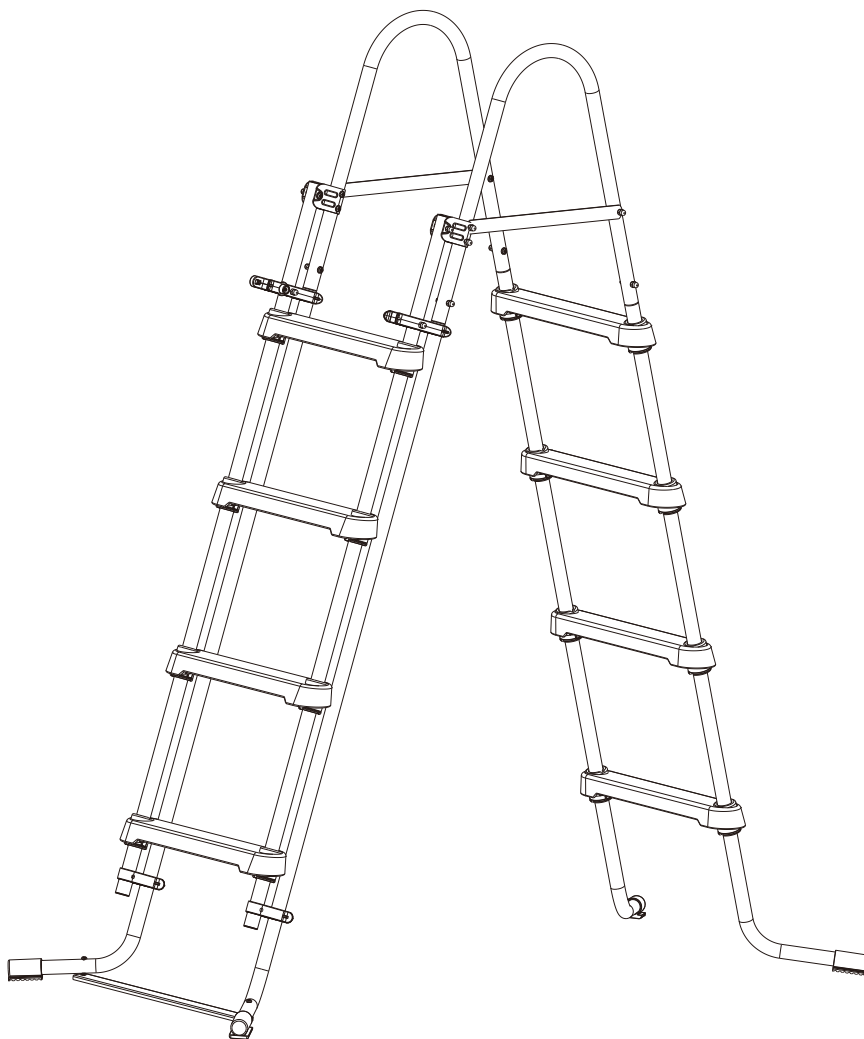


# SUMMER WAVES® POOL-LEITER

FÜR AUFSTELL-POOLS

36 Zoll / 42 Zoll / 48 Zoll / 52 Zoll-Modelle



---

**LESEN SIE DIESE ANLEITUNG DURCH UND HEBEN SIE  
SIE ZUM SPÄTEREN NACHSCHLAGEN AUF**

---

Sollten Sie mit Ihrem Polygroup®-Produkt auf Probleme stoßen, dann bringen Sie es nicht zum Kaufort zurück. Alle Garantiesprüche müssen direkt bei Polygroup® geltend gemacht werden. Unterstützung bei Problemen mit Einrichtung und Fehlerbehebung erhalten Sie unter [support.polygroupstore.com](http://support.polygroupstore.com). Sie werden möglicherweise gebeten, das Produkt oder Teile davon zur Untersuchung und/oder Reparatur zurückzusenden. Senden Sie keine Produkte an Polygroup® zurück, ohne vorher eine Rücksendenummer erhalten zu haben.

## INHALTSVERZEICHNIS

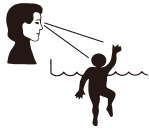
Wichtige Sicherheitsinformationen und Warnhinweise .....	3 ~ 4
Wartung, Lagerung und Überwinterung .....	4
Teileliste .....	5 ~ 6
Aufstellhinweise .....	7 ~ 10
Verwendung der Leiter.....	11
Kundendienstkontakte .....	12


## WICHTIGE SICHERHEITSHINWEISE


Bei der Installation und Verwendung dieses Produkts müssen stets die grundlegenden Sicherheitsvorkehrungen eingehalten werden, einschließlich der folgenden:

### BITTE FOLGENDE HINWEISE LESEN UND BEACHTEN

Zum späteren Nachschlagen aufbewahren. Die Nichtbeachtung dieser Warnhinweise und Anweisungen kann zu schweren Verletzungen oder zum Tod der Benutzer, insbesondere von Kindern, führen.



 <b>GEFAHR</b>	
<b>VERMEIDEN SIE ERTRINKEN</b> Achten Sie stets auf Kinder. Beachten Sie alle Sicherheitsvorschriften.	<b>NICHT TAUCHEN! NICHT SPRINGEN!</b> Flaches Wasser – Sie könnten dauerhaft verletzt werden.

 <b>WARNHINWEIS</b>	
<b>NICHT AUF DIE POOLWAND SETZEN ODER DARÜBER LEHNEN</b> Sie könnten dauerhaft verletzt werden.	<b>VERMEIDEN SIE EINKLEMMEN</b> Halten Sie sich von den Ansaugstutzen fern. Sie könnten ertrinken.

## **WARNHINWEIS**

### Sehr wichtig

- **DIE TRAGFÄHIGKEIT DER LEITER BETRÄGT MAXIMAL 150 KG.**
- **LOCKERE TEILE KÖNNEN ZU ABSTÜRZEN VON DER LEITER FÜHREN.**
- Es kann zu Abstürzen von der Leiter kommen, wenn die Maschinenschrauben **9**, Unterlegscheiben **10**, Sicherungsscheiben **11** und Muttern **12**, mit denen die Handläufe an den Standbeinen der Leiter befestigt sind, nicht ordnungsgemäß angebracht sind.
- Diese Leiter darf nicht für andere Zwecke verwendet werden.

**HINWEIS:** Zusätzliche Sicherheitsinformationen sind auf jeder Leiterstufe angebracht. Bitte nehmen Sie sich etwas Zeit, um sich mit diesen Informationen vertraut zu machen.

### Leitergriff-Strebe

Um ein Einklemmen oder Ertrinken zu verhindern, dürfen Sie nicht durch die Leiter, hinter ihr oder um sie herum schwimmen. Nicht von der Leiter tauchen oder springen – flaches Wasser! Entfernen und sichern Sie die Leiter, wenn der Pool nicht benutzt wird. Um das Verletzungsrisiko zu verringern, erlauben Sie Kindern nicht, dieses Produkt zu benutzen, es sei denn, sie befinden sich unter ständiger Aufsicht

### Sicherheitsmaßnahmen für Kinder

1. Kinder, insbesondere Kinder unter fünf Jahren, sind einem hohen Risiko des Ertrinkens ausgesetzt. Das Ertrinken erfolgt leise und schnell und kann schon in Wassertiefen von weniger als 2 Zoll (5 cm) geschehen.
2. Bei der Suche nach einem vermissten Kind sollten Sie zuerst den Pool überprüfen, auch wenn Sie annehmen, dass das Kind im Haus ist.

### Mögliche Gefahren der Pool-Leiter

1. Der Pool ist von einem Erwachsenen aufzustellen; beim Auspacken und Aufstellen des Pools ist Vorsicht geboten, da dieser Pool leicht zugängliche, potenziell gefährliche scharfe Kanten oder scharfe Stellen aufweisen kann, die ein notwendiger Bestandteil der Funktion des Pools sind.
2. Während der nächtlichen Nutzung des Pools muss künstliche Beleuchtung zur Beleuchtung aller Sicherheitsschilder, Leitern, Stufen, Bodenbeläge und Laufwege vorhanden sein.
3. Stellen Sie eine Liste von Notrufnummern zusammen, z. B. die nächstgelegene Polizeidienststelle, Feuerwehr, Krankenwagen und/oder Rettungsstelle. Diese Nummern sind in der Nähe des Telefons aufzubewahren, das dem Pool am nächsten ist.

### Leiter

1. Die Leiter muss sich auf einer festen Unterlage befinden, und die Leiter muss gemäß den Anweisungen des Herstellers zusammengebaut und aufgestellt werden.
2. Es darf jeweils nur eine Person die Leiter/Treppe benutzen.
3. Diese Leiter ist für eine bestimmte Höhe der Poolwand und/oder des Steges des Pools konzipiert und hergestellt.
4. Zum Einstieg in den Pool und zum Ausstieg aus dem Pool wenden Sie bitte stets das Gesicht zur Leiter.
5. Um ein Einklemmen oder Ertrinken zu verhindern, dürfen Sie nicht durch die Leiter, hinter ihr oder um sie herum schwimmen.
6. Entfernen und sichern Sie die Leiter, wenn der Pool nicht benutzt wird.
7. Informieren Sie Poolbenutzer über die ordnungsgemäße Benutzung der Poolleiter(n) und Treppe(n).
8. Überprüfen Sie regelmäßig alle Muttern und Schrauben, um sicherzustellen, dass die Leiter stabil bleibt.

### Risiko des Ertrinkens

1. Verhindern Sie, dass unbeaufsichtigte Kinder in den Pool gelangen, indem Sie Zäune oder andere zugelassene Absperrungen an allen Seiten des Pools aufstellen. Staatliche oder örtliche Gesetze oder Vorschriften können eine Umzäunung oder andere anerkannte Absperrungen vorschreiben. Überprüfen Sie die staatlichen oder örtlichen Gesetze und Vorschriften, bevor Sie den Pool aufstellen.

2. Entfernen Sie die Poolleitern, bevor Sie den Pool verlassen. Kinder ab 2 Jahren sind auf Leitern hochgekllettert und in Pools gelangt und ertrunken.
3. Spielzeug, Stühle, Tische oder ähnliche Gegenstände, die ein Kleinkind klettern könnte, müssen mindestens vier Fuß (4') [121,92 cm] vom Pool entfernt sein. Lassen Sie Spielzeug nach dem Gebrauch nicht im Pool, da Spielzeug und ähnliche Gegenstände ein Kind in den Pool locken können.
4. Positionieren Sie Möbel (z. B. Tische, Stühle) vom Pool entfernt, sodass Kinder nicht darauf klettern können, um Zugang zum Pool zu erhalten.

## Risiko beim Tauchen

In diesen Pool darf man nicht eintauchen. Das Eintauchen in seichtes Wasser kann zu Halsbrüchen, Lähmungen oder zum Tod führen.

## Erste Hilfe

1. Stellen Sie sicher, dass sich ein funktionierendes Telefon und eine Liste von Notrufnummern in der Nähe des Pools befinden.
2. Absolvieren Sie eine Prüfung in der Herz-Lungen-Wiederbelebung (HLW). Im Notfall kann eine sofortige Reanimation lebensrettend sein.

## Zusätzliche Sicherheitshinweise

1. Eine Beaufsichtigung durch Erwachsene ist stets erforderlich.
2. Eltern sollten HLW erlernen.
3. Achten Sie darauf, dass sich keine zerbrechlichen Gegenstände im Poolbereich befinden.
4. Stellen Sie die Leiter nicht auf einem Steg oder einer anderen Fläche in Höhe der Oberkante des Pools, darüber oder knapp darunter auf.
5. Verboten Sie das Tauchen, Klettern, Sitzen oder Stehen auf den oberen Streben der Becken.
6. Installieren Sie eine Poolleiter oder -treppe für den Ein- und Ausstieg aus dem Pool.
7. Wenden Sie beim Hinauf- oder Hinuntersteigen das Gesicht zur Leiter.

## Pflichten desjenigen, der die Leiter aufstellt

Alle diese Komponenten sind so zu positionieren, dass sie von kleinen Kindern nicht als Zugang zum Pool genutzt werden können. (Siehe die Vorschriften zu Absperrungen für Pools, Whirlpools und Thermen in Wohngebieten.)

# WARTUNG

1. Schlamm kann zum Abrutschen führen. Halten Sie die Leitersprossen frei von Schlamm.
2. Ziehen Sie die Befestigungsteile der Leiter regelmäßig nach. **LOCKERE TEILE KÖNNEN ZU DEFECTEN AN DER LEITER FÜHREN.**


# LAGERUNG UND ÜBERWINTERUNG



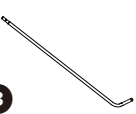
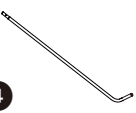


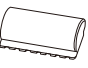


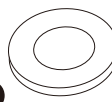
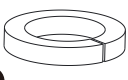
Einige Leiterbesitzer entscheiden sich dafür, ihren Pool und die Pool-Leiter das ganze Jahr über stehen zu lassen. Es besteht jedoch die Gefahr, dass Ihre Leiter durch Eis beschädigt wird, wenn die Temperatur unter 32 °F (0 °C) fällt. Daher empfehlen wir Ihnen, Ihre Leiter im Winter zu zerlegen und ordnungsgemäß zu lagern.

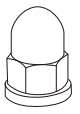


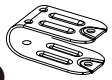

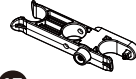
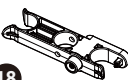
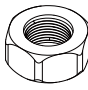
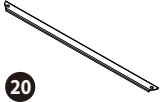
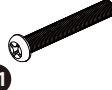
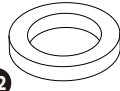
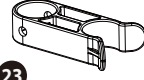
## Lagerung der Leiter:

1. Entfernen Sie die Leiter vom Pool.
2. Zerlegen Sie die Leiter in umgekehrter Reihenfolge der Aufbauanleitung.
3. Reinigen Sie alle Teile mit Wasser und neutralem Reinigungsmittel und lassen Sie sie vor der Lagerung vollständig trocknen.
4. Um die Leiter wieder zusammenzubauen, lesen Sie die Sicherheitshinweise und Warnhinweise erneut durch und befolgen Sie die Aufbauanleitung sorgfältig.

## TEILELISTE

- DIESE LEITER WIRD FÜR DIE JEWEILIGE WANDHÖHE DES POOLS KONZIPIERT UND GEBAUT.
- ENTFERNEN UND SICHERN SIE DIE LEITER, WENN DER POOL NICHT BENUTZT WIRD!
- ÜBERPRÜFEN SIE DIE FARBCODES AUF DEN LEITERSICHERUNGEN  FÜR DIE ERSATZTEILBESTELLUNG.

Schlüsselt	Beschreibung	Farb-Codierung	36 Zoll Pool Wandhöhe		42 Zoll Pool Wandhöhe		48 Zoll Pool Wandhöhe		52 Zoll Pool Wandhöhe	
			Teile-Nr.	Anz.	Teile-Nr.	Anz.	Teile-Nr.	Anz.	Teile-Nr.	Anz.
 1	Leiterholm (L)	Farbe A	P5901512320W	2	P5901512520W	2	P5901514270W	2	P5901515270W	2
		Farbe B	P5901512320C		P5901512520C		P5901514270C		P5901515270C	
		Farbe C	P5901512320K		P5901512520K		P5901514270K		P5901515270K	
		Farbe D	P5901512320N		P5901512520N		P5901514270N		P5901515270N	
 2	Leiterholm (R)	Farbe A	P5901512321W	2	P5901512521W	2	P5901514271W	2	P5901515271W	2
		Farbe B	P5901512321C		P5901512521C		P5901514271C		P5901515271C	
		Farbe C	P5901512321K		P5901512521K		P5901514271K		P5901515271K	
		Farbe D	P5901512321N		P5901512521N		P5901514271N		P5901515271N	
 3	Glatter Leiterholm (L)	Farbe A	P5901512322W	2	P5901512522W	2	P5901514272W	2	P5901515272W	2
		Farbe B	P5901512322C		P5901512522C		P5901514272C		P5901515272C	
		Farbe C	P5901512322K		P5901512522K		P5901514272K		P5901515272K	
		Farbe D	P5901512322N		P5901512522N		P5901514272N		P5901515272N	
 4	Glatter Leiterholm (R)	Farbe A	P5901512323W	2	P5901512523W	2	P5901514273W	2	P5901515273W	2
		Farbe B	P5901512323C		P5901512523C		P5901514273C		P5901515273C	
		Farbe C	P5901512323K		P5901512523K		P5901514273K		P5901515273K	
		Farbe D	P5901512323N		P5901512523N		P5901514273N		P5901515273N	
 5	Leiterhandlauf	Farbe A	P5911011200W	2	P5911011200W	2	P5911011200W	2	P5911011200W	2
		Farbe B	P5911011200C		P5911011200C		P5911011200C		P5911011200C	
		Farbe C	P5911011200K		P5911011200K		P5911011200K		P5911011200K	
		Farbe D	P5911011200N		P5911011200N		P5911011200N		P5911011200N	
 6	Leitersprosse	Farbe A	P59PP3800B01	6	P59PP3800B01	6	P59PP3800B01	8	P59PP3800B01	8
		Farbe B	P59PP3800W05		P59PP3800W05		P59PP3800W05		P59PP3800W05	
		Farbe C	P59PP38007CN		P59PP38007CN		P59PP38007CN		P59PP38007CN	
		Farbe D	P59PP38008UN		P59PP38008UN		P59PP38008UN		P59PP38008UN	
 7	Leiterendkappe	Farbe A	P59PF0090B01	4	P59PF0090B01	4	P59PF0090B01	4	P59PF0090B01	4
		Farbe B	P59PF0090W05		P59PF0090W05		P59PF0090W05		P59PF0090W05	
		Farbe C	P59PF00907CN		P59PF00907CN		P59PF00907CN		P59PF00907CN	
		Farbe D	P59PF00908UN		P59PF00908UN		P59PF00908UN		P59PF00908UN	
 8	Leitersprossen-Halterung	Farbe A	P59PF0070B01	12	P59PF0070B01	12	P59PF0070B01	16	P59PF0070B01	16
		Farbe B	P59PF0070W05		P59PF0070W05		P59PF0070W05		P59PF0070W05	
		Farbe C	P59PF00707CN		P59PF00707CN		P59PF00707CN		P59PF00707CN	
		Farbe D	P59PF00708UN		P59PF00708UN		P59PF00708UN		P59PF00708UN	
 9	Maschinenschraube A (L = 35 mm)	Farbe A/B/C/D	P5911600350A	8	P5911600350A	8	P5911600350A	8	P5911600350A	8
 10	Unterlegscheibe Metall	Farbe A/B/C/D	P5942M60000A	10	P5942M60000A	10	P5942M60000A	10	P5942M60000A	10
 11	Sicherungsscheibe	Farbe A/B/C/D	P5943M60000A	12	P5943M60000A	12	P5943M60000A	12	P5943M60000A	12

Schlüssel	Beschreibung	Farb-Codierung	36 Zoll Pool Wandhöhe		42 Zoll Pool Wandhöhe		48 Zoll Pool Wandhöhe		52 Zoll Pool Wandhöhe	
			Teile-Nr.	Anz.	Teile-Nr.	Anz.	Teile-Nr.	Anz.	Teile-Nr.	Anz.
	Hutmutter	Farbe A/B/C/D	P59231M6000A	16	P59231M6000A	16	P59231M6000A	16	P59231M6000A	16
	Leiter-Sicherung	Farbe A	P5942003661W	2	P5942003661W	2	P5942003661W	2	P5942003661W	2
		Farbe B	P5942003661C		P5942003661C		P5942003661C			
		Farbe C	P5942003661K		P5942003621K		P5942003661K			
		Farbe D	P5942003661N		P5942003661N		P5942003661N			
	Maschinenschraube B (L=40mm)	Farbe A/B/C/D	P5911600400A	8	P5911600400A	8	P5911600400A	8	P5911600400A	8
	Leiter-Scharnier	Farbe A	P5992001753W	2	P5992001753W	2	P5992001753W	2	P5992001753W	2
		Farbe B	P5992001753C		P5992001753C		P5992001753C			
		Farbe C	P5992001753K		P5992001753K		P5992001753K			
		Farbe D	P5992001753N		P5992001753N		P5992001753N			
	Gerader Leiterholm	Farbe A	P5961510420W	2	P5961510360W	2	P5961512160W	2	P5961513300W	2
		Farbe B	P5961510420C		P5961510360C		P5961512160C		P5961513300C	
		Farbe C	P5961510420K		P5961510360K		P5961512160K		P5961513300K	
		Farbe D	P5961510420N		P5961510360N		P5961512160N		P5961513300N	
	Schwenkleiter-Klemme mit Druckknopf	Farbe A	P59PF4461B01	1	P59PF4461B01	1	P59PF4461B01	1	P59PF4461B01	1
		Farbe B	P59PF4461W05		P59PF4461W05		P59PF4461W05			
		Farbe C	P59PF44617CN		P59PF44617CN		P59PF44617CN			
		Farbe D	P59PF44618UN		P59PF44618UN		P59PF44618UN			
	Schwenkleiter-Klemme	Farbe A	P59PF4460B01	1	P59PF4460B01	1	P59PF4460B01	1	P59PF4460B01	1
		Farbe B	P59PF4460W05		P59PF4460W05		P59PF4460W05			
		Farbe C	P59PF44607CN		P59PF44607CN		P59PF44607CN			
		Farbe D	P59PF44608UN		P59PF44608UN		P59PF44608UN			
	Sechskantmutter	Farbe A/B/C/D	P59211M6000A	2	P59211M6000A	2	P59211M6000A	2	P59211M6000A	2
	Leiter-Grundplatte	Farbe A	P59A2005204W	1	P59A2005204W	1	P59A2005204W	1	P59A2005204W	1
		Farbe B	P59A2005204C		P59A2005204C		P59A2005204C			
		Farbe C	P59A2005204K		P59A2005204K		P59A2005204K			
		Farbe D	P59A2005204N		P59A2005204N		P59A2005204N			
	Maschinenschraube C (L = 45 mm)	Farbe A/B/C/D	P5911600450A	2	P5911600450A	2	P5911600450A	2	P5911600450A	2
	Flache Unterlegscheibe aus Kunststoff	Farbe A/B/C/D	P59PF4490P01	4	P59PF4490P01	4	P59PF4490P01	4	P59PF4490P01	4
	Leiter-Bodenclip	Farbe A	P59PF4500B01	2	P59PF4500B01	2	P59PF4500B01	2	P59PF4500B01	2
		Farbe B	P59PF4500W05		P59PF4500W05		P59PF4500W05			
		Farbe C	P59PF45007CN		P59PF45007CN		P59PF45007CN			
		Farbe D	P59PF45008UN		P59PF45008UN		P59PF45008UN			
*	Poolleiter separat erhältlich	Farbe A	P54360030099	1	P54420030099	1	P54480030099	1	P54520030099	1
		Farbe B	P5436003C099		P5442003C099		P5448003C099		P5452003C099	
		Farbe C	P5436003000K		P5442003000K		P5448003000K		P5452003000K	
		Farbe D	P5436003000N		P5442003000N		P5448003000N		P5452003000N	

## AUFBAUHINWEISE

### HINWEIS:

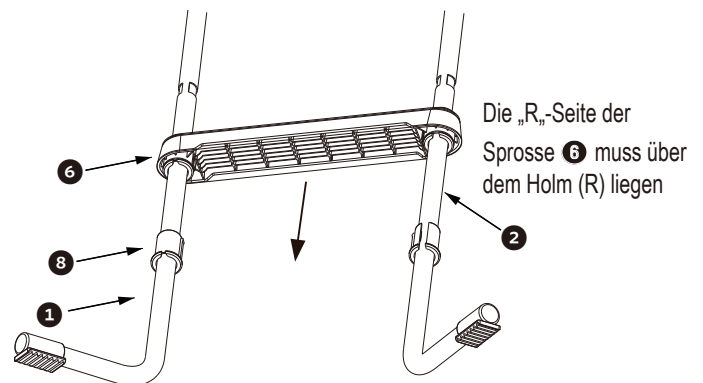
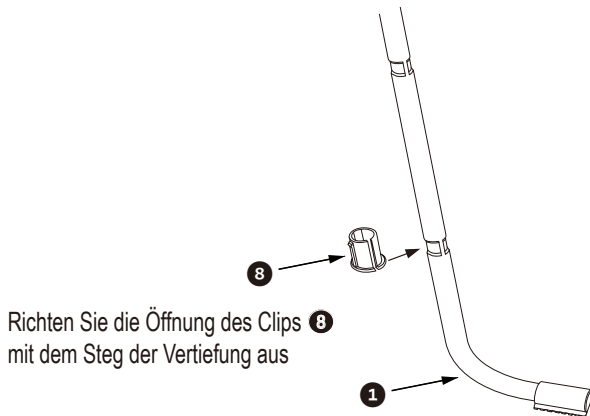
- Alle Schrauben müssen von der Innenseite der Leiter aus eingedreht und mit Unterlegscheiben und/oder Muttern gesichert werden, wie in der entsprechenden Abbildung dargestellt.
- Stellen Sie sicher, dass alle Schrauben fest angezogen sind. DADURCH WIRD VERHINDERT, DASS SICH DIE HANDLÄUFE VON DEN HOLMEN LÖSEN. WENN DIE SCHRAUBEN NICHT RICHTIG ANGEBRACHT SIND, KANN ES ZU DEFEKTEN AN DER LEITER ODER ABSTÜRZEN KOMMEN!

### Benötigtes Werkzeug:

- Kreuzschlitzschraubendreher (nicht enthalten)
- Kleiner verstellbarer Schraubenschlüssel (nicht enthalten)

### Montage der Trittleiter

- Beginnen Sie mit dem Leiterholm (L) **1**. Dann rasten Sie einen Leitersprossen-Clip **8** an der untersten Vertiefung des Holms ein. Wiederholen Sie diesen Schritt mit dem Holm (R).
- Schieben Sie eine Leitersprosse **6** über beide Leiterholme. Drücken Sie sie nach unten, bis die Sprosse einrastet. Die „R“-Seite der Sprosse **6** muss über dem Holm (R) liegen.



- Fahren Sie fort, bis die oberste Sprosse **6** angebracht ist. Die Stufenleiter sollte nach der Montage wie in **Abb. 2** aussehen.

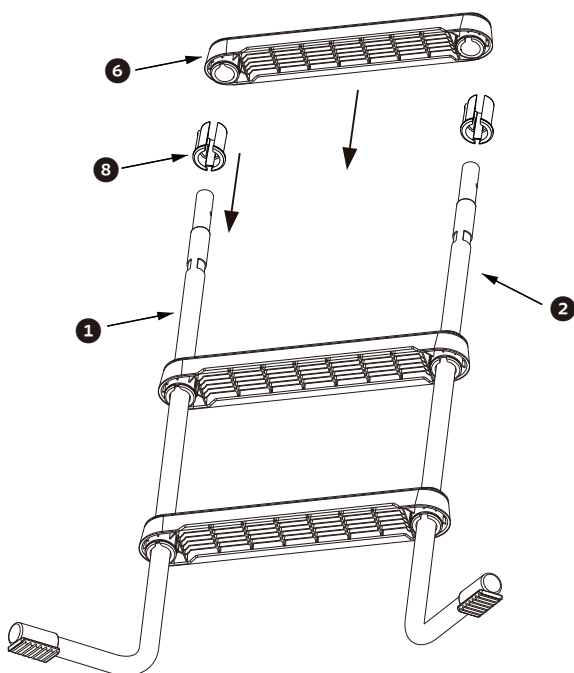


ABB. 1

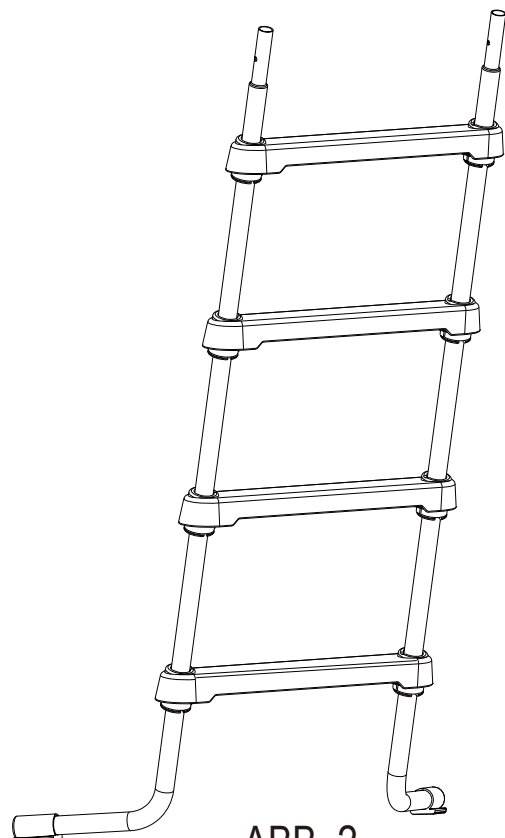


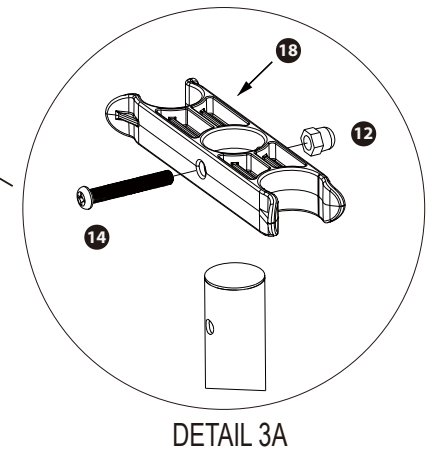
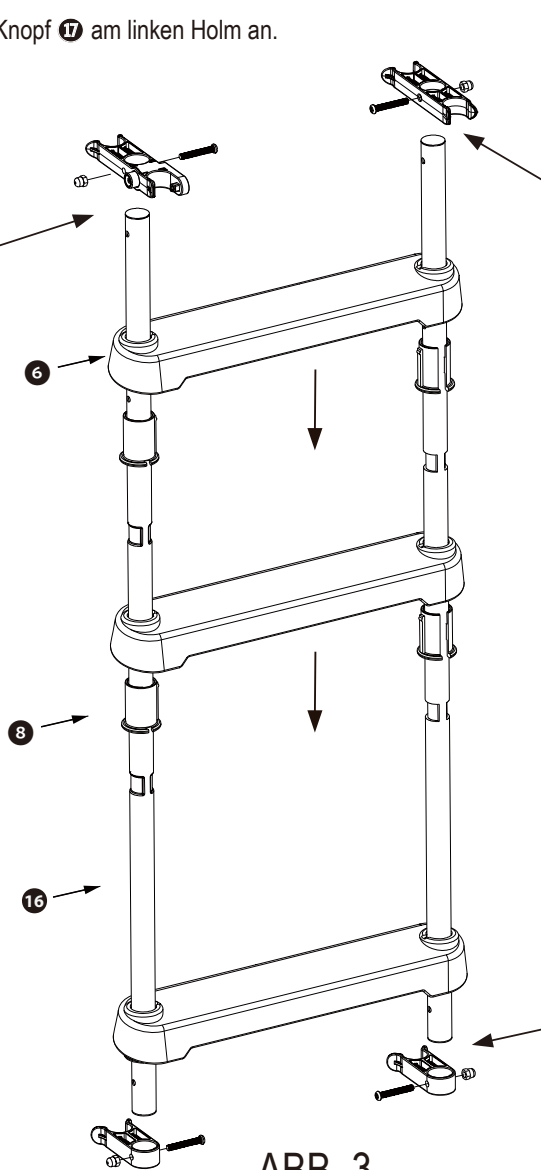
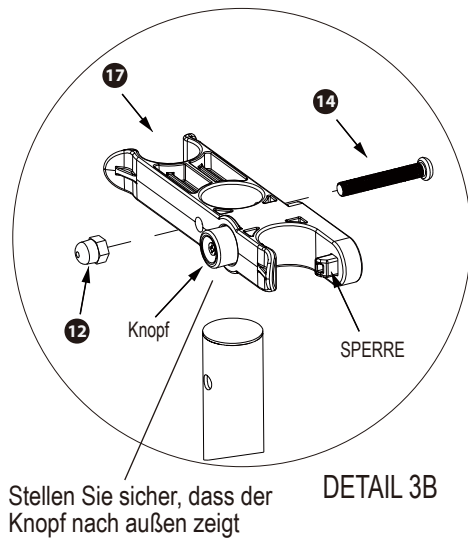
ABB. 2

## Montage der Schwenkleiter

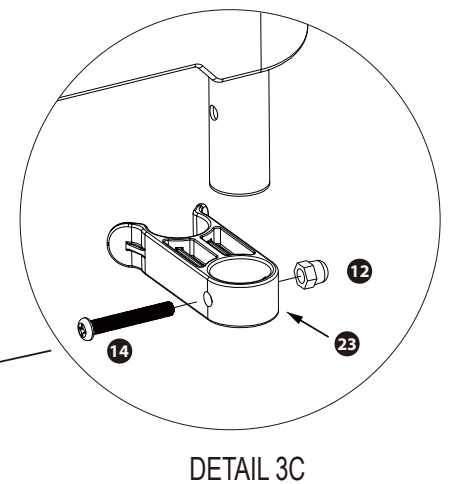
4. Nehmen Sie die geraden Leiterholme **16** heraus. Befolgen Sie die **Schritte 1 bis 3** zum Einbau der Sprossen.

5. Bringen Sie die Klammern und Clips wie in **Abb. 3** dargestellt an. Die Schwenkleiter sollte wie in **Abb. 4** aussehen, wenn Sie fertig sind.

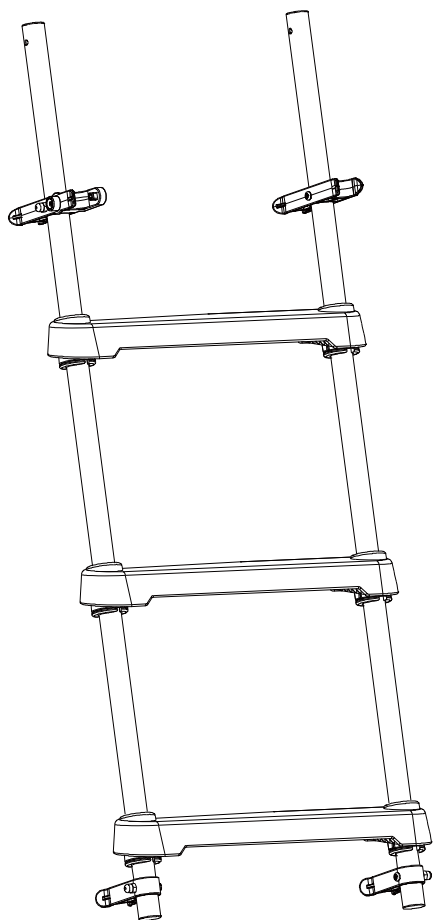
Bringen Sie die Schwenkleiter-Klemme mit dem Knopf **17** am linken Holm an.



Bringen Sie Schwenkleiter-Klemme **13** am rechten Holm an



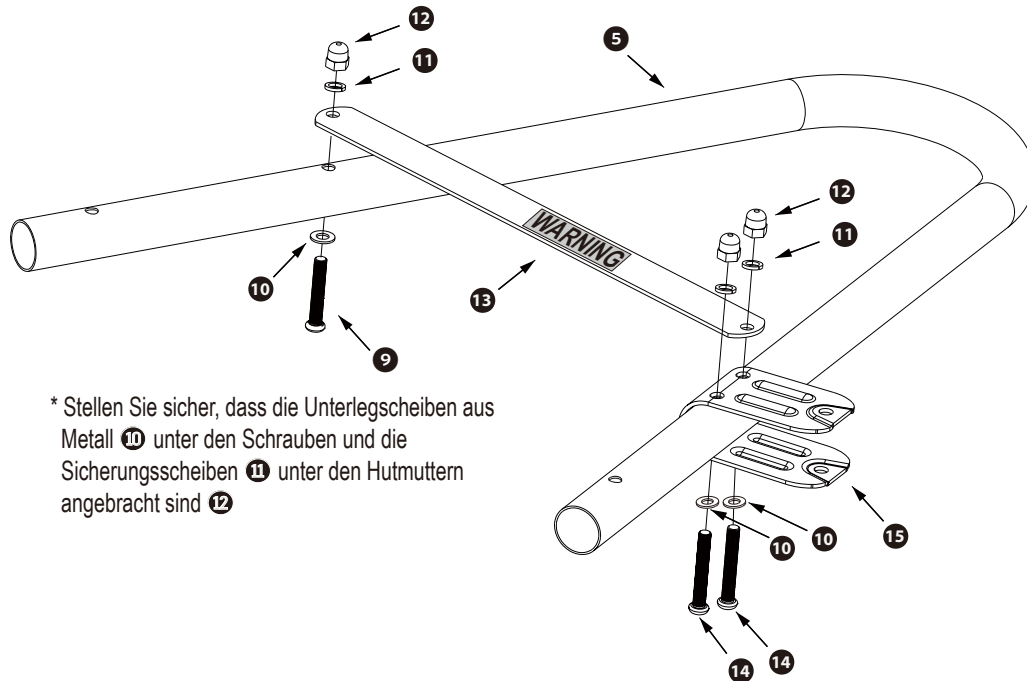
Bringen Sie die Leiter-Bodenclips **23** am Ende der beiden Leiterholme an





Bringen Sie die Leiter-Sicherung an **13**

6. Beginnen Sie mit einem Leiterhandlauf **5**. Finden Sie die Seite mit zwei Schraubenlöchern, führen Sie ein Leiterscharnier **15** über die Löcher. Setzen Sie dann die Sicherung auf die Oberseite (Text nach oben) und befestigen Sie sie mit den Maschinenschrauben B **14**, Unterlegscheiben aus Metall **10**, Sicherungsscheiben **11** und Hutmutter **12**.
7. Befestigen Sie das andere Ende der Sicherung mit einer Maschinenschraube A **9**, einer Unterlegscheibe aus Metall **10**, einer Sicherungsscheibe **11** und einer Überwurfmutter **12**.



8. Wiederholen Sie den Vorgang für den anderen Handlauf (**Abb. 5**). Nun sollten die beiden Scharniere in dieselbe Richtung zeigen, während der Text auf beiden Sicherungen nach außen zeigt.

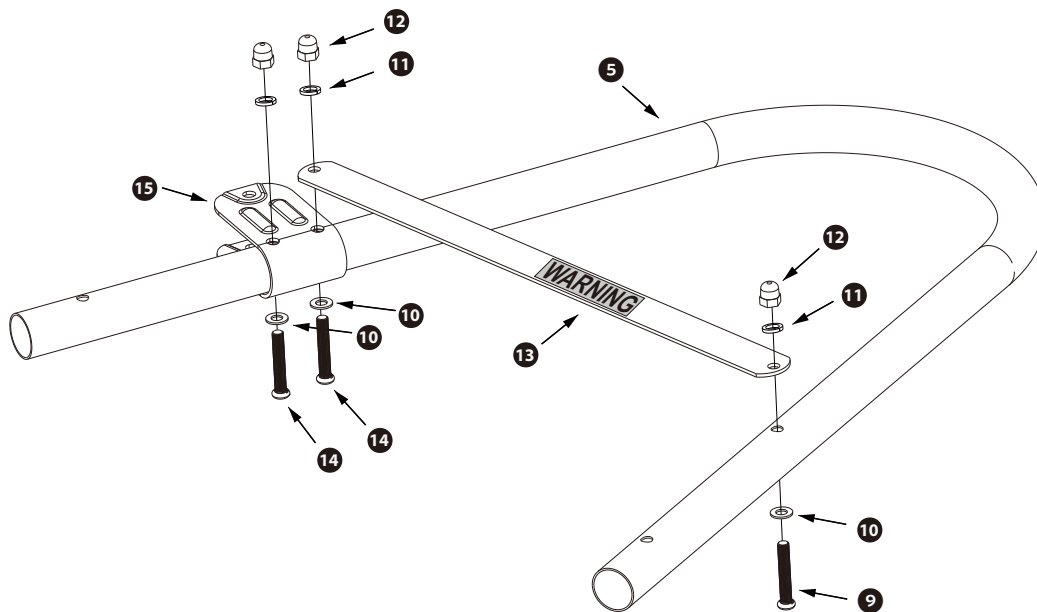
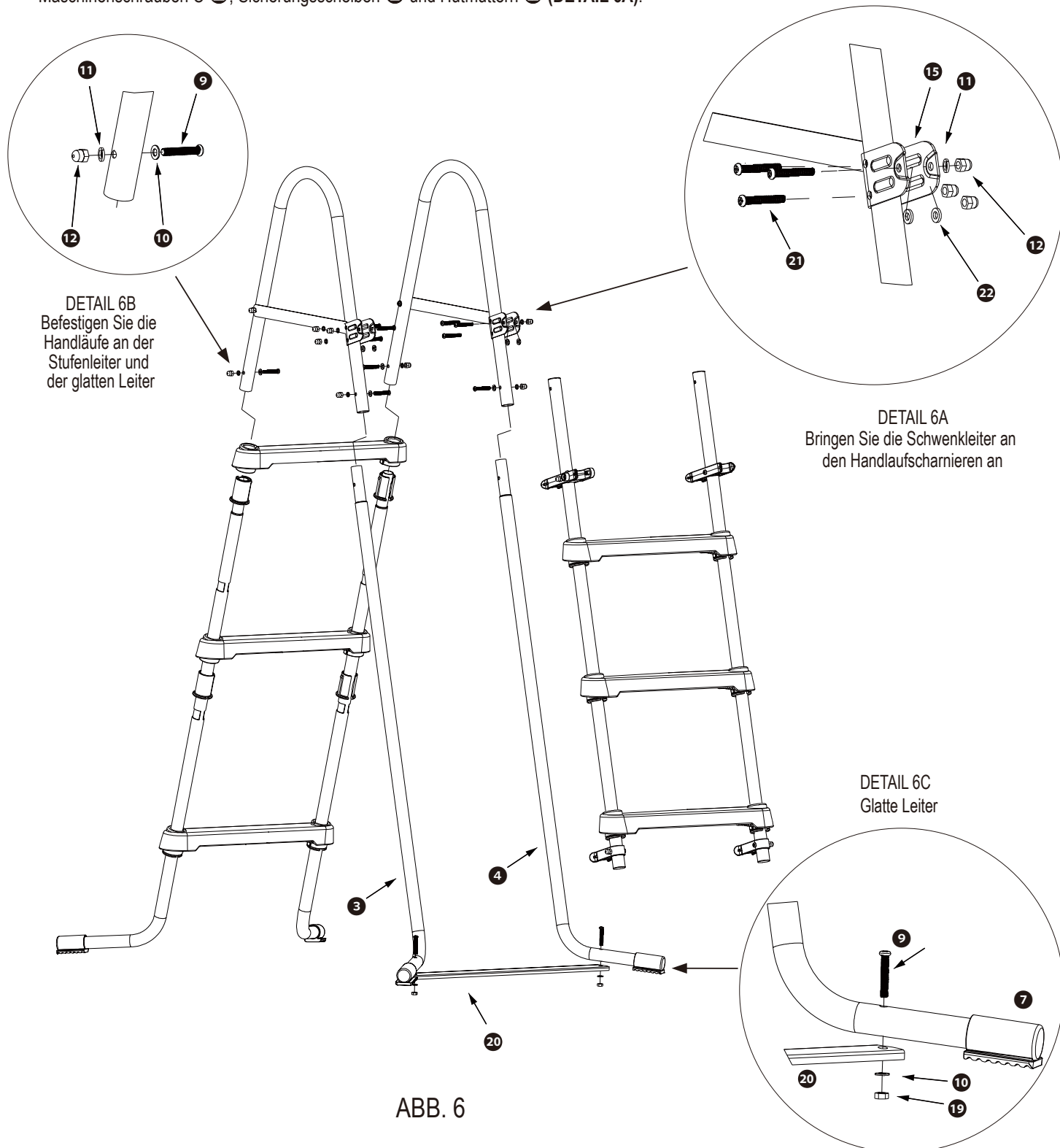


ABB. 5

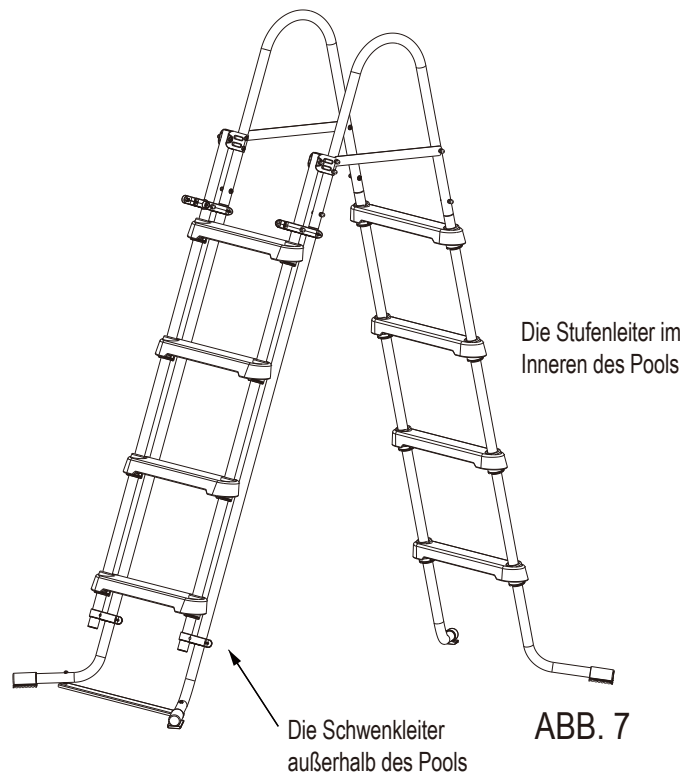
## Zusammenbau der Leitern

9. Montieren Sie die Leitergrundplatte **20** unter den glatten Leiterholmen **3**. Mit Maschinenschrauben A **9**, Unterlegscheiben aus Metall **10** und Sechskantmutter **19** (**DETAIL 6C**) befestigen.
10. Stellen Sie sowohl die glatte Leiter als auch die Stufenleiter aufrecht, sodass sie ein umgekehrtes „V“ bilden, wie in **Abb. 6 dargestellt**. Stecken Sie die Leiterhandläufe ein und prüfen Sie, ob alle Leitersprossen plan sind (parallel zum Boden). Falls nicht, nehmen Sie die Handläufe ab und wiederholen Sie die **Schritte 1 bis 3 (S. 7)**, um die Sprosse auszurichten.
11. Wenn alle Sprossen jetzt plan sind, schieben Sie die Handläufe (Text nach außen gerichtet) fest über die Oberseite der Leitern und sichern Sie sie mit Maschinenschrauben A **9**, Unterlegscheiben aus Metall **10**, Sicherungsscheiben **11** und Hutmutter **12** (**DETAIL 6B**).
12. Lassen Sie die Schwenkleiter in die Handlaufscharniere **15** einrasten, wobei die beiden unteren Clips in die glatte Leiter eingerastet sind. Setzen Sie die Unterlegscheiben aus Plastik **22** zwischen die Leiterholme und die Innenseiten des Scharniers ein und befestigen Sie sie mit den Maschinenschrauben C **21**, Sicherungsscheiben **11** und Hutmutter **12** (**DETAIL 6A**).

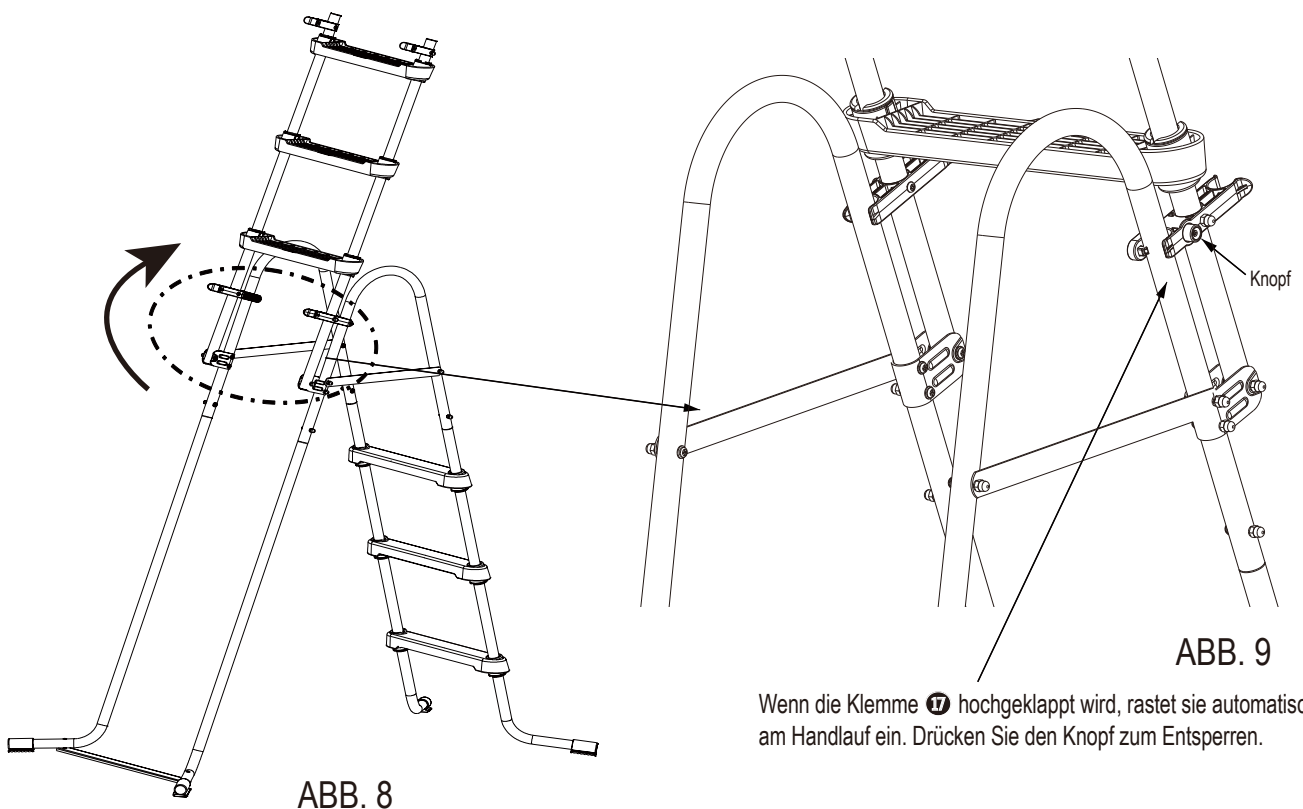


## VERWENDUNG DER LEITER

1. Platzieren Sie die Stufenleiter bei Gebrauch in Ihrem Becken, während die Schwenkleiter außerhalb des Beckens bleibt (Abb. 7).



2. Klappen Sie die Schwenkleiter nach oben, bis sie mit den beiden Klemmen eingerastet und an den Leiterhandläufen befestigt ist **5** (Abb. 8). Zum Lösen drücken Sie die Taste der Schwenkleiter-Klemme mit dem Knopf **17** (Abb. 9) und klappen die Leiter nach unten.



## KONTAKT ZUM KUNDENDIENST

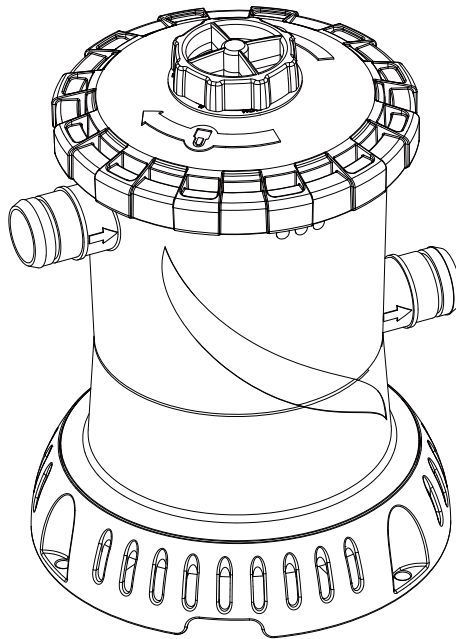
LÄNDER/REGIONEN	KONTAKTANGABEN
Vereinigtes Königreich	Telefon: +44 (0) 330 090 4414 E-Mail: support@poly-group.co.uk
Frankreich	Telefon: +33 (0) 969 360 535 (kostenlos für Anrufe aus Frankreich) E-Mail: aide@polypool.fr Website: www.polygroupsummerwaves.com
Spanien	Telefon: +34 (0) 902 848 775 E-Mail: apoyo@polypool.es Website: www.polygroupsummerwaves.com
Italien	Telefon: +39 (0) 332 730 083 E-Mail: info@globalfar.com
Deutschland	Telefon: +49 (0) 621 845 5210 E-Mail: service@rms-gruppe.de
Australien und Inseln	Telefon: +61 (0) 398 970 700 E-Mail: contact@SlumberTrek.com.au
USA, Kanada und Mexiko	Telefon: 1-888-919-0070 (Montag bis Freitag von 08:00 bis 17:00 Uhr MESZ) E-Mail: warranty@polygroup.com Website: support.polygroupstore.com
Bitte besuchen <b>Sie support.polygroupstore.com</b> , um Antworten auf häufig gestellte Fragen zu finden.	

# SUMMER WAVES® KARTUSCHENFILTERPUMPE

FÜR OBERIRDISCHE POOLS

RX600-GS- und RX1000-GS- und RX1500-GS-Modelle

Cartridge Filter Pump RX600-1000-1500-GS\_EU\_GE




---

## LESEN SIE DIESE ANLEITUNG DURCH UND HEBEN SIE SIE ZUM SPÄTEREN NACHSCHLAGEN AUF

---

Sollten Sie mit Ihrem Polygroup®- Produkt auf Probleme stoßen, dann bringen Sie es nicht zum Kaufort zurück. Alle Garantieansprüche müssen direkt bei Polygroup® geltend gemacht werden. Unterstützung bei Problemen mit Einrichtung und Fehlerbehebung erhalten Sie unter [support.polygroupstore.com](http://support.polygroupstore.com). Sie werden möglicherweise gebeten, das Produkt oder Teile davon zur Untersuchung und/oder Reparatur zurückzusenden. Senden Sie keine Produkte an Polygroup® zurück, ohne vorher eine Rücksendenummer erhalten zu haben.

### BESCHRÄNKTE GARANTIE

Polygroup® Trading Limited, (nachfolgend "Polygroup®") Die Garantie für Mängel und Material- und Verarbeitungsfehler für die elektrische Filterpumpe vom Typ RX gilt für 180 Tage nach dem Kauf und nur für den Erstkäufer. Der ursprüngliche Käufer muss den Nachweis für seinen Kauf in Form des originalen Kaufbelegs aufbewahren und diesen Beleg auf Verlangen von Polygroup® oder seiner designierten Vertreter vorzeigen können. Garantieansprüche können nicht ohne gültigen Kaufbeleg geltend gemacht werden. Diese beschränkte Garantie gilt nur für den ursprünglichen Käufer des Produkts und ist nur auf die Reparatur oder den Ersatz des Produktes und nach alleinigem Ermessen von Polygroup® begrenzt. Folgeschäden, einschließlich von Ansprüchen hinsichtlich des Verlustes von Wasser oder Pool-Chemikalien, Beschädigungen oder Arbeitsleistungen werden nicht von dieser Gewährleistung abgedeckt. Diese Garantie entfällt, wenn der Käufer selbst oder eine unautorisierte Person das Produkt ändert oder repariert, keine original Polygroup®-Teile oder Polygroup®-Zubehör verwendet hat, das Produkt unter Zuwiderhandlung der Herstelleranweisungen benutzt wurde, eine unpassende Stromspannung Verwendung fand, das Produkt in irgendeiner Weise unsachgemäß behandelt wurde oder Unfällen oder Nachlässigkeit ausgesetzt war. Polygroup® kann nicht dafür verantwortlich gemacht werden, wenn Gräser durch das Bodenmaterial und/oder die Poolumrandung wachsen, da es sich hierbei nicht um einen Herstellungs- oder Verarbeitungsfehler handelt. Unter keinen Umständen ist Polygroup®, seine autorisierten Vertreter, verbundenen Unternehmen oder Mitarbeiter dem Kunden oder einer anderen Partei gegenüber haftbar für direkte Schäden oder Folgeschäden. Einige Staaten, Länder oder andere Gerichtsbarkeiten erlauben nicht den Ausschluss oder die Beschränkung von indirekten Schäden oder Folgeschäden. Die genannten Beschränkungen bzw. Ausschlüsse treffen deshalb unter Umständen nicht auf Sie zu.

## INHALTSVERZEICHNIS

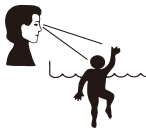
Warnhinweise .....	3 ~ 6
Vorbereitende Schritte, wichtige Hinweise und Informationen zur Pumpenleistung .....	7
Teileliste .....	7 ~ 9
Installationsanweisungen .....	10 ~ 11
Filterpumpenbetrieb, Motorpflege, Wartung .....	12
Gebrauch und Pflege der Filterkartuschen .....	12 ~ 13
Pflege des Poolwassers .....	13
Demontage und Lagerung der Pumpe .....	14
Wartungshinweise für die Pumpe .....	14 ~ 16
Fehlerbehebung, Lagerung der Pumpe und Überwinterung .....	17
Bestellinformationen für Ersatzteile .....	18
Kundendienstkontakte .....	19

## WICHTIGE SICHERHEITSANWEISUNGEN

Wenn Sie dieses elektrische Produkt installieren und verwenden, sollten grundlegende Sicherheitsvorkehrungen immer befolgt werden, einschließlich folgender:

### LESEN UND BEFOLGEN SIE ALLE ANWEISUNGEN

Für zukünftige Referenz aufbewahren. Nichtbefolgung dieser Warnungen und Anweisungen kann zu schweren Verletzungen oder dem Tod des Benutzers führen, besonders von Kindern.



<b>⚠ GEFAHR</b>	
<p><b>VERHINDERN SIE ERTRINKEN</b> Kinder immer beobachten. Beachten Sie alle Sicherheitsregeln.</p>	<p><b>KEIN SPRINGEN! KEIN SPRINGEN!</b> Flaches Wasser - Sie könnten dauerhaft verletzt werden.</p>

<b>⚠ WARNUNG</b>	
<p><b>SITZEN ODER LIEGEN SIE NICHT AUF DER SCHWIMMBADWAND</b> Sie könnten dauerhaft verletzt werden.</p>	<p><b>VERMEIDEN SIE EINKLEMMUNGEN</b> Halten Sie sich von Ansaugöffnungen fern. Sie könnten ertrinken.</p>

**HINWEIS:** KUNDEN, DIE POOLS KAUFEN WERDEN VIELLEICHT ZUSÄTZLICHE KOSTEN BEIM AUFBAU EINES POOLS DURCH LOKALE ODER STAATLICH GESETZE ENTSTEHEN, UM LOKALEN ODER STAATLICHEN GESETZEN ÜBER ZÄUNE UND ANDERE SICHERHEITANFORDERUNGEN ZU GENÜGEN. KUNDEN SOLLTEN IHRE ÖRTLICHE BAUBEHÖRDE KONTAKTIEREN UND WEITERE DETAILS ERFAHREN. POLYGROUP® IST NICHT VERANTWORTLICH FÜR ZUSÄTZLICHE KOSTEN, DIE IHNEN ENTSTEHEN KÖNNTEN.



Bitte sorgfältig lesen und zur Referenz aufbewahren.

## **⚠ WARNUNG**

### Sicherheitshinweise für Kinder

1. Kinder, insbesondere Kinder unter fünf Jahren, sind einem hohen Risiko des Ertrinkens ausgesetzt. Das Ertrinken erfolgt leise und schnell und kann schon in Wassertiefen von weniger als 2 Zoll (5 cm) geschehen.
2. Behalten Sie Kinder immer im Blick, bleiben Sie in der Nähe und beaufsichtigen Sie sie aktiv, wenn sie sich in oder in der Nähe dieses Pools befinden und wenn Sie diesen Pool füllen und leeren.
3. Bei der Suche nach einem vermissten Kind sollten Sie zuerst den Pool überprüfen, auch wenn Sie annehmen, dass das Kind im Haus ist.
4. Stellen Sie Pumpen und Filter so auf, dass Kinder nicht auf sie klettern und so Zugang zum Pool erhalten können.
5. **WARNUNG** - Lassen Sie Kinder dieses Produkt nicht benutzen, außer sie werden ständig beaufsichtigt, um die Gefahr von Verletzungen zu verringern.

### Barrieren für Schwimmbäder

#### Sehr wichtig:

Barrieren für Schwimmbäder, die den Zugang zu dem Schwimmbad durch kleine Kinder einschränken, sind vielleicht gesetzlich vorgeschrieben. Eine Barriere ist erforderlich, um Schutz vor dem Ertrinken oder fast Ertrinken zu bieten. Barrieren sind kein Ersatz für ständige Aufsicht von Kindern. Überprüfen Sie staatliche oder kommunale Gesetze, bevor Sie das Schwimmbad aufbauen.

### Ausrüstung für Schwimmbäder

1. Halten Sie alle Stromkabel, Radios, Lautsprecher und andere elektrische Geräte fern von dem Schwimmbad.
2. Bauen Sie das Schwimmbad nicht unter Stromleitungen auf.
3. **VORSICHT** - Das Gerät ist nur für den Privatgebrauch und nicht für die gewerblichen Benutzung bestimmt.
4. **VORSICHT** - Ziehen Sie immer den Stecker des Gerätes aus der Steckdose:
  1. an Regentagen,
  2. vor der Reinigung oder anderen Wartungsarbeiten,
  3. wenn das Gerät während des Urlaubs unbeaufsichtigt bleibt.
5. **VORSICHT** - Fassen Sie den Stecker nicht mit nassen Händen an, wenn Sie das Gerät mit einer Steckdose verbinden oder davon trennen.
6. **VORSICHT** - Wenn das Gerät voraussichtlich längere Zeit nicht benutzt wird, wie zum Beispiel im Winter, sollte das Spa- oder Pool-Set abgebaut und drinnen gelagert werden.
7. **VORSICHT** - Lesen Sie jedes Mal die Anleitung, bevor Sie das Gerät benutzen und installieren/erneut zusammenbauen. Die Reinigung und vom Benutzer durchzuführende Wartung darf nur von einem Erwachsenen, der über 18 Jahre alt ist und der sich des Stromschlagrisikos bewusst ist, ausgeführt werden.

## Warnungen zur Filterpumpe

1. **WARNUNG!** Befolgen Sie die Anweisungen des Herstellers und bauen Ihr Pool richtig auf, bevor Sie diese Filterpumpe montieren.
2. **WARNUNG!** Montage von Erwachsenen erforderlich.
3. **WARNUNG!** Überprüfen Sie vor dem Start alle Rohre und alles Zubehör auf ordnungsgemäße Montage und zuverlässige Verbindung.
4. **WARNUNG!** Vergraben Sie die Elektrokabel nicht. Verlegen Sie die Kabel dort wo Rasenmäher, Heckenscheren und andere Geräte sie nicht beschädigen können.
5. **WARNUNG!** Benutzen Sie kein Verlängerungskabel, um das Gerät an das Stromnetz zu schließen.
6. **WARNUNG!** Verhindern Sie, dass Kinder die Pumpe ohne Aufsicht von Erwachsenen benutzen.
7. **WARNUNG!** Benutzen Sie die Filterpumpe nicht, wenn der Pool leer ist. Diese Pumpe ist nur für abbaubare oberirdische Pools geeignet, nicht für dauerhaft installierte Pools. Falsche Benutzung kann zu Überhitzung und dauerhafte Schäden an dem Produkt führen.
8. **WARNUNG!** Achten Sie immer auf beschädigte Kabel, um die Gefahr eines Stromschlags zu vermeiden.
9. **WARNUNG!** Das Netzkabel des Transformators und der Filterpumpe kann nicht ersetzt werden. Wenn das Kabel beschädigt ist, sollte der Transformator und die Pumpe entsorgt werden.
10. **WARNUNG!** Um die Gefahr eines Stromschlags zu vermeiden, schließen Sie die Filterpumpe nur an eine Steckdose an, die durch einen FI-Schutzschalter oder ein Fehlerstromschutzschalter geschützt ist. Die Pumpe muss über einen FI-Schutzschalter oder einen Fehlerstromschutzschalter mit einem Bemessungsfehlerstrom von höchstens 30 mA versorgt werden. Wenden Sie sich an einen qualifizierten Elektriker, wenn Sie nicht überprüfen können, ob die Steckdose mit FI / RCD-Schutz ausgestattet ist. Verwenden Sie einen qualifizierten Elektriker, um den FI / FI-Schutzschalter zu installieren.
11. **WARNUNG!** Dieses Gerät darf von Kindern ab 8 Jahren und Personen mit verminderten physischen, sensorischen oder geistigen Fähigkeiten oder fehlender Erfahrung und Wissen benutzt werden, wenn sie beaufsichtigt werden oder über die sichere Benutzung aufgeklärt wurden und die damit verbundenen Gefahren verstehen. Kinder dürfen nicht mit dem Gerät spielen. Reinigung und Wartung darf nicht von unbeaufsichtigten Kindern durchgeführt werden.
12. **WARNUNG!** Kinder sollten beaufsichtigt sein, um sicherzustellen, dass sie nicht mit dem Gerät spielen.
13. **WARNUNG!** Das Filtersystem kann für so lange wie gewünscht benutzt werden, aber NIEMALS wenn der Pool benutzt wird.
14. **WARNUNG!** Verschmutzung der Flüssigkeit kann aufgrund des Austritts von Schmierstoffen entstehen.
15. **VORSICHT:** Diese Pumpe ist nur zur Benutzung mit lagerfähigen Schwimmbädern geeignet. Nicht mit fest eingebauten Schwimmbädern benutzen. Ein einlagerbares Schwimmbad ist so konstruiert, dass es schnell zur Aufbewahrung zerlegt und dann wieder vollständig aufgebaut werden kann. Ein fest eingebautes Schwimmbad ist im oder auf dem Boden gebaut, oder in einem Gebäude, sodass es nicht zur Aufbewahrung zerlegt werden kann.
16. **VORSICHT:** Für dauerhaften Schutz vor Stromschlag, muss dieses Gerät gemäß der Montageanleitung auf dem Sockel montiert werden.
17. Die Filterpumpe muss von einem Erwachsenen montiert werden; beim Auspacken und montieren der Filterpumpe muss vorsichtig vorgegangen werden, dieses Schwimmbad kann möglicherweise gefährliche scharfe Kanten oder Spitzen enthalten, die notwendig für die Funktion der Filterpumpe sind.
18. Wenn eine Auslass- oder Ansaugöffnung fehlt oder beschädigt ist, benutzen Sie das Schwimmbad nicht. Saugwirkung kann Körperteile einklemmen, Haare und Schmuck verwickeln, Ausweiden oder Ertrinken verursachen. Reparieren oder ersetzen Sie den Abfluss oder die Ansaugöffnung, bevor Sie erlauben, dass das Schwimmbad benutzt wird. Wenn das Schwimmbad nachts benutzt wird, muss künstliche Beleuchtung alle Sicherheitsschilder, Leitern, Stufen, Bodenflächen und Gehege ausleuchten.
19. Der Boden des Schwimmbades muss immer von außerhalb des Schwimmbades sichtbar sein.
20. Schreiben Sie Notrufnummern, wie die nächste Polizeistation, Feuerwehr, Rettungswache und/oder Rettungsdienst auf. Diese Nummern müssen bei dem nächsten Telefon zum Schwimmbad aufbewahrt werden.
21. Allgemeine Rettungs-ausrüstung, einschließlich eins der folgenden sollte immer zur Hand sein:
  - Eine leichte und stabile Stange (Hirtenstab) nicht kürzer als 366 cm lang.
  - Ein Seil mit mindestens 6,35 mm Durchmesser und 1,5 Mal die Länge der maximalen Schwimmbadbreite oder 15,24 m Länge, je nachdem, welcher Wert geringer ist, das fest an einem zugelassenen Rettungsring mit einem äußeren Außendurchmesser von ungefähr 38,1 cm, oder ähnlichem zugelassenen Schwimmkörper, befestigt ist.
22. Warnung. Nur für den Hausgebrauch.
23. Warnung. Lassen Sie Ihre Kinder niemals unbeaufsichtigt - Gefahr des Ertrinkens
24. Kinder können in sehr geringen Mengen Wasser ertrinken. Leeren Sie den Pool, wenn er nicht benutzt wird.
25. Bauen Sie das Planschbecken nicht auf Beton, Asphalt oder einem anderen harten Untergrund auf.
26. Platzieren Sie das Produkt auf einen ebenen Untergrund und mindestens 2 m von allen Strukturen oder Hindernissen wie Zäunen, Garagen, Häusern, überhängenden Ästen, Wäscheleinen oder Elektrokabeln.
27. Warnung. Ersticken-Gefahr – Kleinteil.
28. Darf nur in Wassertiefen benutzt werden, wo das Kind den Boden berühren kann und während es ein Erwachsener beaufsichtigt.
29. Es sollte nur in seichtem Wasser benutzt werden
30. Überprüfen Sie regelmäßig die Nähte
31. Warnung. Nur unter kompetenter Aufsicht benutzen.
32. Das Produkt muss von einem Erwachsenen montiert/zerlegt werden
33. Es ist unerlässlich jedes beschädigte Teil oder Teilegruppe so schnelle wie möglich zu ersetzen. Benutzen Sie nur durch die Person, welche das Produkt in den Markt gebracht hat, zugelassene Teile.

## Umwälzsystem

1. Monteure müssen schriftliche Anweisungen zur Positionierung aller an das Umwälzsystem angeschlossenen Geräte befolgen.
2. Das Monteur muss schriftliche Anweisungen zu den Teilen des Umwälzsystems befolgen.
3. Alle Teile des Umwälzsystems und der Pumpe die Austausch oder Wartung benötigen, müssen gemäß der Bedienungsanleitung der Pumpe montiert werden.
4. Das Umwälzsystem muss gemäß der Herstelleranleitung montiert werden, um die richtige Befestigung und Stütze zu gewährleisten, um Schäden aufgrund von falscher Ausrichtung, Setzung und Vibration zu vermeiden und die Möglichkeit der Ansammlung von Schmutz und Feuchtigkeit zu minimieren. Lesen Sie bitte die Bedienungsanleitung der Pumpe.



## Chemikalien

Aus Sicherheitsgründen, stellen Sie sicher, dass der tiefste Teil des Schwimmbades immer sichtbar ist. Der Benutzer muss die Klarheit des Schwimmbadwassers immer erhalten. Überprüfen Sie die pH und Chlor-Werte und stellen sicher, dass sie sich innerhalb der empfohlenen Grenzwerte befinden. Zusätzliche Wasserbehandlung mit Chemikalien kann von Zeit zu Zeit erforderlich sein. Lassen Sie eine Wasserprobe von einem Geschäft für Schwimmbadzubehör testen, um zu ermitteln ob zusätzliche Chemikalien erforderlich sind. Schalten Sie die Pumpe für die empfohlenen Stunden täglich ein. Wenn Sie sich über den Zeitrahmen nicht sicher sind, lesen Sie bitte unter [support.polygroupstore.com](http://support.polygroupstore.com) die empfohlenen Pumpenbetriebsstunden basierend auf Pooltypen und -größen nach. Reinigen und ersetzen Sie die Filterkartusche häufig. Nur mit original Polygroup® / Summer Wave® Filterkartuschen ersetzen. Lesen Sie die Bedienungsanleitung der Filterpumpe für weiter Information zur Wasseraufbereitung.

## Klemmgefahr

1. Vermeidung von Klemmgefahr: In dem Schwimmbereich darf es keine Überstände oder andere Hindernisse geben, wodurch Benutzer eingeklemmt oder verwickelt werden könnten. Wenn eine Ansaugöffnung fehlt oder beschädigt ist, benutzen Sie das Schwimmbad nicht. Saugwirkung kann Körperteile einklemmen, Haare und Schmuck verwickeln, Ausweiden oder Ertrinken verursachen. Reparieren oder ersetzen Sie die Ansaugöffnung, bevor Sie erlauben, dass das Schwimmbad benutzt wird.
2. **GEFAHR! SCHLIESSEN SIE DAS SCHWIMMBAD ODER SPA, WENN DAS GITTER EINER ANSAUGÖFFNUNG FEHLT, BESCHÄDIGT ODER UNWIRKSAM IST, UM SCHWERE VERLETZUNGEN ODER TOD ZU VERMEIDEN.**
3. Spielen oder schwimmen Sie niemals in der Nähe von Abflüssen oder Ansaugöffnungen. Ihr Körper oder Ihre Haare können eingeklemmt werden und bleibende Verletzungen oder Tod verursacht werden.
4. Gehen Sie niemals in das Schwimmbad oder Spa, wenn ein Ansaugstück oder ein Abfluss locker oder beschädigt ist oder fehlt.
5. Benachrichtigen Sie den Besitzer des Schwimmbades/Spas sofort, wenn Sie einen lockeren, beschädigten oder fehlenden Abflussschlauch finden.

## Ertrinkungsgefahr

1. Verhindern Sie den Zutritt unbeaufsichtigter Kinder zu dem Schwimmbad, indem Sie Zäune oder andere zugelassene Barrieren um die Seiten des Schwimmbades installieren. Staatliche oder kommunale Gesetze erfordern vielleicht Einzäunen oder andere zugelassene Barrieren. Überprüfen Sie staatliche oder kommunale Gesetze, bevor Sie das Schwimmbad aufbauen.
2. Spielzeug, Stühle, Tische oder andere ähnliche Gegenstände auf die ein kleines Kind klettern kann müssen mindestens 121,92 cm von dem Schwimmbad entfernt sein. Das Pumpenfiltersystem muss so platziert sein, dass es nicht für kleine Kinder als Zugangsmittel zu dem Schwimmbad benutzt werden kann. Lassen Sie kein Spielzeug in dem Schwimmbad, wenn Sie mit der Benutzung fertig sind, weil Spielzeug und ähnliche Gegenstände Kinder anziehen könnten.
3. Stellen Sie Möbel (zum Beispiel Tische, Stühle) fern von dem Schwimmbad auf, sodass Kinder nicht darauf klettern können, um Zugang zu dem Schwimmbad zu erhalten.

## Gefahr von Stromschlag

1. Halten Sie alle Stromkabel, Radios, Lautsprecher und andere elektrische Geräte fern von dem Schwimmbad.
2. Bauen Sie das Schwimmbad nicht unter Stromleitungen auf.

## Erste Hilfe

1. Halten Sie ein funktionsfähiges Telefon mit Notfallnummern in der Nähe des Schwimmbades.
2. Lassen Sie sich in kardiopulmonaler Reanimation zertifizieren. Im Notfall kann sofortige kardiopulmonale Reanimation Leben retten.

## Besondere Warnung

1. Lokale Bauvorschriften können erfordern, dass Sie eine Bau- oder elektrische Genehmigung einholen. Monteure müssen die Vorschriften zu Absenkungen, Barrieren, Geräte und andere Umstände befolgen.
2. Versuchen Sie NICHT dieses Schwimmbad bei widrigen Wetterbedingungen, windigen Bedingungen aufzubauen, oder wenn die Temperatur weniger als 60°F beträgt.
3. Dies ist eine lagerfähige Filterpumpe, die zerlegt und eingelagert werden sollte, wenn die erwartete Temperatur unter 0°C (32°F) liegt.

## Zusätzliche Sicherheitswarnung

1. Aufsicht durch Erwachsene ist immer erforderlich.
2. Eltern sollten kardiopulmonale Reanimation lernen.
3. Halten Sie alle Radios, Lautsprecher und andere elektrische Geräte fern von dem Schwimmbad.
4. Wenn Sie den Filter, die Pumpe oder elektrische Teile berühren, stellen Sie sicher, dass der Boden unter Ihren Füßen "knochentrocken" ist.
5. Schließen Sie die Netzkabel nur an eine geerdete Steckdose mit 3 Kabeln an.
6. Halten Sie alle zerbrechlichen Gegenstände von dem Schwimmbadbereich fern.
7. Alkoholkonsum und Aktivitäten im Schwimmbad vertragen sich nicht. Lassen Sie niemals jemand unter Alkohol- oder Drogeneinfluss schwimmen, tauchen oder rutschen.
8. Starker Stromschlag kann entstehen, wenn Sie Ihre Pumpe oder Ihren Filter auf einem Deck montieren. Die Pumpe oder der Filter könnten in das Wasser fallen und einen schweren Stromschlag verursachen.
9. Nicht auf einem Deck oder anderem Untergrund in gleicher Höhe, höher oder nur leicht unter der oberen Reling des Schwimmbades installieren.
10. Benutzen Sie die Filterpumpe nicht bei Unwetter, d.h. Gewitter, Tornados usw.
11. Achten Sie auf Freileitungen, wenn sie Ihr Schwimmbad saugen oder die Teleskopstange benutzen.
12. Überprüfen Sie regelmäßig auf Abnutzung oder lockere Schrauben, die das Deck unsicher machen könnten.
13. Kontaktieren Sie bitte den Schwimmbadverkäufer oder -hersteller für zusätzliche Anzeichen, wenn Sie das erforderlich finden.
14. Wählen Sie einen zertifizierten Schwimmbadprofi für die Wartung des Schwimmbades.

**WARTUNGSARBEITEN, UM DIE GEFAHR SCHWERER VERLETZUNGEN ODER SOGAR TOD ZU VERMEIDEN.**

15. ALLGEMEINE INFORMATION: Der Pool muss eingelagert werden, wenn die Temperatur voraussichtlich unter 4°C (39°F) fällt.
16. Alle Teile sollten nur mit Seifenlauge und lauwarmen Wasser gereinigt werden. Benutzen Sie KEINE Reinigungsmittel oder heißes Wasser.
17. Stellen Sie sicher, dass alle Teile trocken sind, bevor Sie sie einlagern, um Schimmelbildung zu verhindern.
18. Lagern Sie alle Teile an einem trockenen, beheizten Ort, wo die Temperatur nicht unter 4°C (39°F) fällt oder 51°C (124°F) übersteigt.
19. Nichtbeachtung der Anweisung zur Aufbewahrung kann Ihr Pool beschädigen und Ihre Garantie ungültig machen.
20. SIE MÜSSEN DIE ANWEISUNGEN FÜR DEN AUFBAU BEACHTEN, UM IHR POOL IN DER NÄCHSTEN SAISON WIEDER AUFZUBAUEN.
21. Der Standort für den Pool muss gesäubert und eben sein.
22. Lassen Sie einen oberirdischen Pool nicht im Freien, wenn er leer ist.

**Empfehlungen zur Montage**

1. Der Filter kann dauerhaft zugänglich sein, überprüfen Sie die Art des Filtermediums (Typ A/C oder D) auf der Filterpackung
2. Eine wöchentliche Überprüfung auf Rückspülung oder Reinigung wird empfohlen.
3. Es ist unerlässlich zu überprüfen, dass die Ansaugöffnungen nicht blockiert sind.
4. Es wird empfohlen, dass die Filtrierung während Wartungsarbeiten an den Filtersystem gestoppt wird.
5. Überprüfen Sie den Filter regelmäßig auf Verstopfung.
6. Die minimale tägliche Betriebszeit des Filters ist 8 Stunden.



Diese Kennzeichnung zeigt an, dass dieses Produkt in der EU nicht mit anderen Haushaltsabfällen entsorgt werden darf. Entsorgen Sie es verantwortungsvoll, um mögliche Umwelt- oder Gesundheitsschäden zu verhindern und die Wiederverwendung von Rohstoffen zu fördern. Um dieses Gerät zurückzugeben, nutzen Sie bitte das Rückgabe und Sammelsystem oder wenden Sie sich an den Händler, bei dem Sie das Produkt erworben haben. Der kann das Produkt für ein umweltfreundliches Recycling entgegennehmen.

Elektrische Geräte sollten nicht mit dem Haushaltsabfall entsorgt werden, benutzen Sie die getrennten Entsorgungseinrichtungen.

Wenden Sie sich an Ihre örtliche Behörde für Information über verfügbare Entsorgungseinrichtungen.

Maximale Wassertemperatur 35 Grad

Maximale Gesamthöhe: 1,5 Meter.

**WARNUNG!** Halten Sie dieses Produkt weiter als 2 m von dem Schwimmbad entfernt. Halten Sie dieses Produkt weiter als 3,5 m von dem Schwimmbad entfernt (nur für Frankreich).

**WARNUNG!** Halten Sie den Stecker dieses Produktes weiter als 3,5 m von dem Schwimmbad entfernt.

**WARNUNG!** Wenn das Produkt mit einem Transformator ausgestattet ist, muss sich der Transformator außerhalb der Zone 2 (3,5 m von dem Schwimmbad entfernt) befinden.

Gemäß der Norm, IEC 60364-7-702, zu elektrischen Installationen an Schwimmbäder und anderen Springbrunnen, müssen die folgenden Installationsentfernungen beachtet werden.:

- Die Filterpumpe muss mehr als 2 m von den Schwimmbadwänden entfernt sein.
- Der Netzstecker der 220-240 Volt Stromversorgung der Filterpumpe muss mehr als 3,5 m von den Schwimmbadwänden entfernt sein.

Befragen Sie Ihre örtliche Behörde, um die erforderlichen Normen und Anforderungen für elektrische Installationen an Schwimmbäder und Springbrunnen zu erfahren. Die folgende Tabelle ist nur zur Referenz.

Land/Region	Norm	Land/Region	Norm
International	IEC 60364-7-702	Deutschland	DIN VDE 0100-702
Frankreich	NF C 15-100	Niederlande	NEN 1010-702



**DIESE ANLEITUNG AUFBEWAHREN**

## VORBEREITENDE SCHRITTE

1. LESEN SIE ALLE ANWEISUNGEN SORGFÄLTIG DURCH, und machen Sie sich ein genaues Bild davon, was zur Montage Ihrer Filterpumpe erforderlich ist.
2. Es wird empfohlen, etwas Vaseline (nicht im Lieferumfang enthalten) zum Einfetten der Dichtungen und O-Ringe zur Hand zu haben.

## WICHTIGE HINWEISE

1. Derjenige, der die Installation durchführt, muss die schriftlichen Anweisungen für den Betrieb des Filterpumpensystems befolgen.
2. Höchstzahl an Chlortabletten mit einem Durchmesser von 1 Zoll in Polygroup® Summer-Waves®-Filterkartuschen **15**:
  - a. Kartuschen Typ D: 2
  - b. Kartuschen Typ A/C: 6

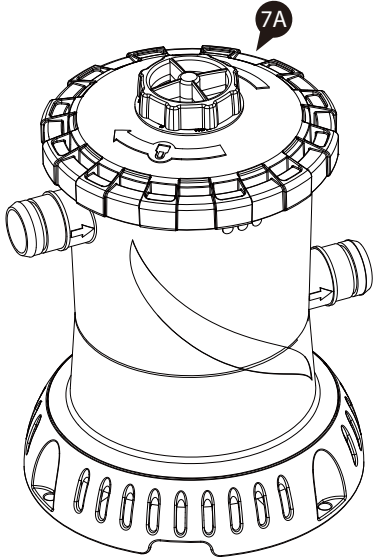
Überprüfen Sie den Chlorgehalt, um die richtige Anzahl von Chlortabletten zu bestimmen. Die Kartusche gibt automatisch Chlor in den Pool ab, wenn die Pumpe läuft. Sie müssen eine Filterkartusche mit einem Mittelteiler (siehe S. 9) benutzen, um Chlor zu dosieren. benutzen Sie diese Kartusche NICHT, um pulverförmiges Chlor oder andere Chemikalien zu dosieren oder Schockbehandlung durchzuführen, da dies die Pumpe, die Filterkartusche und den Pool beschädigen würde.
3. Diese Filterpumpe wird von Polygroup® hergestellt – doppelt isoliert und geerdet mit 220–240 V Wechselstrom – 50 Hz.

## INFORMATIONEN ZUR LEISTUNG DER FILTERPUMPE

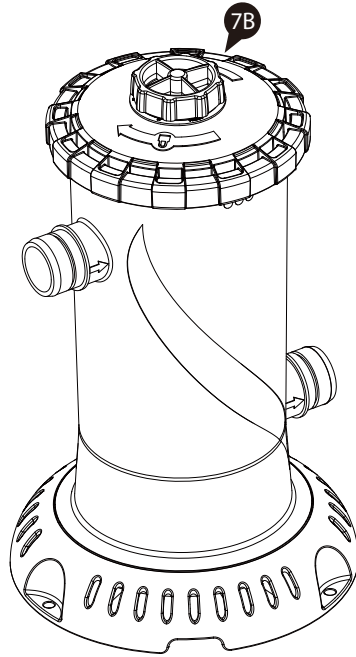
Modell	Spannung	Stromstärke	Leistung (W)	Wasserdichtigkeit
RX600-GS	Eingangsspannung 220-240V Betriebsspannung der Pumpe 12V	0,35 Ampere	60 Watt	IPX5/IPX7
RX1000-GS	Eingangsspannung 220-240V Betriebsspannung der Pumpe 12V	0,45 Ampere	90 Watt	IPX5/IPX7
RX1500-GS	Eingangsspannung 220-240V Betriebsspannung der Pumpe 12V	1,1 Ampere	185 Watt	IPX5/IPX7

## TEILELISTE

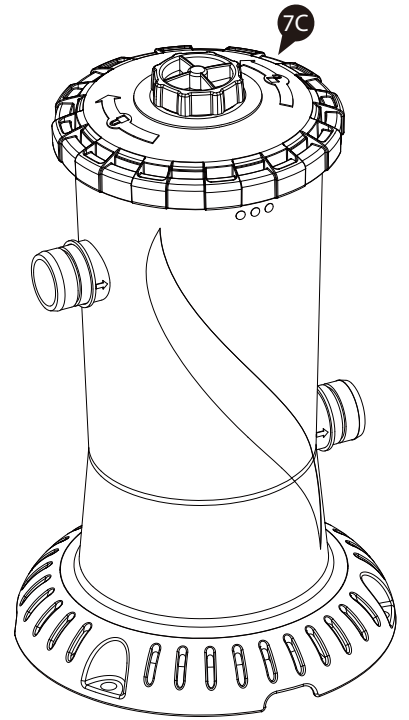
Teile	Teilename	Menge	Teile	Teilename	Menge
<b>1</b>	Basisstück	2	<b>12</b>	Dichtungsring des Behälters (Motordichtung)	2
<b>2</b>	Ansaugsieb	1	<b>13</b>	Behälter der Filterpumpe	1
<b>3</b>	Umleitstück	1	<b>14</b>	Gummistutzen / Dichtungsring	1
<b>4</b>	Rücklaufanschluss (Serviceanschluss)	2	<b>15</b>	Pumpenmotor-Baugruppe	1
<b>5</b>	Schlauch	2	<b>16</b>	Filterkartusche Typ „D“ (nur RX600-GS)	1
<b>6</b>	Schlauchklemme	4		Filterkartusche Typ „A/C“ (RX1000-GS & RX1500-GS)	
<b>7</b>	Filterpumpenbaugruppe (Nur Bildreferenz)	1	<b>17</b>	Pumpenkorpus (Nur Bildreferenz)	1
	A) RX600-GS		<b>18</b>	Rotoreinheit	1
	B) RX1000-GS		<b>19</b>	Spiralabdeckung	1
	C) RX1500-GS		<b>20</b>	Schließmutter der Spiralabdeckung (RX600-GS & RX1000-GS)	1
<b>8</b>	Belüftungsschraube	1	<b>21</b>	Schrauben- & Muttersatz Spiralabdeckung (Nur RX1500-GS)	1 set
<b>9</b>	Dichtungsring der Belüftungsschraube	1	<b>22</b>	O-Ring für Filterpumpenanschlüsse	2
<b>10</b>	Filterdeckel	1	<b>23</b>	Transformator	1
<b>11</b>	Pumpensockel	1			



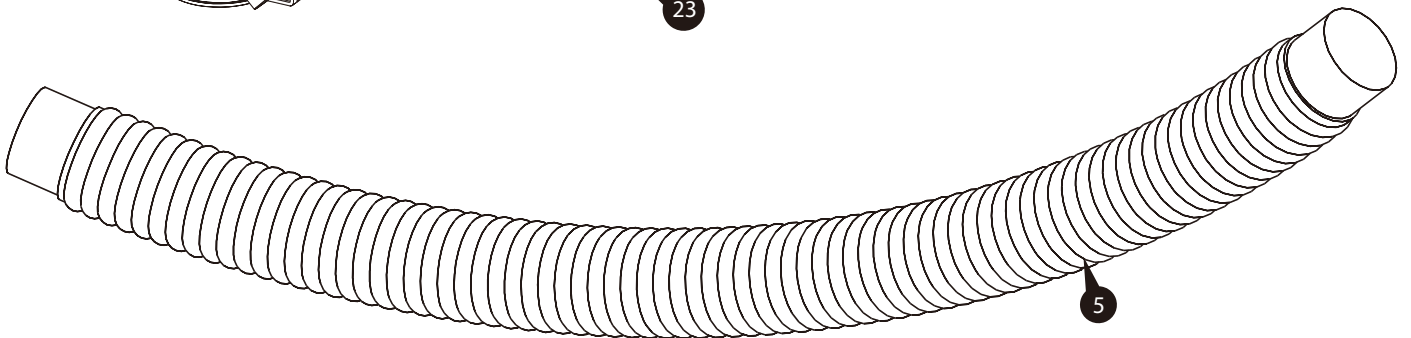
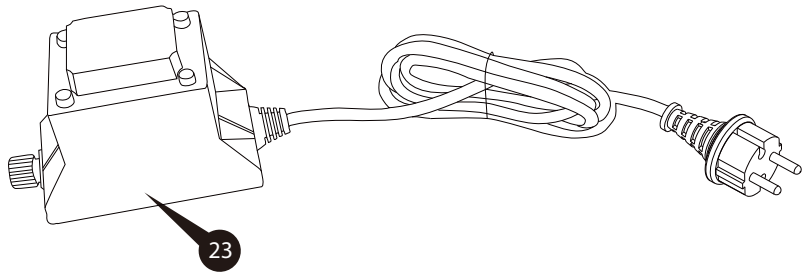
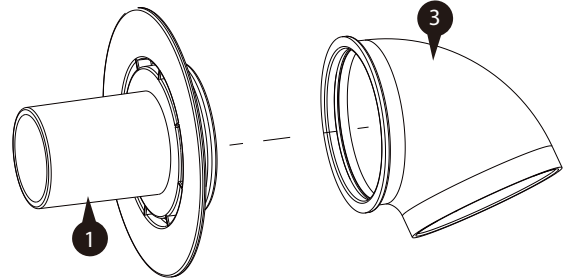
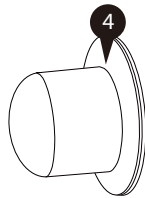
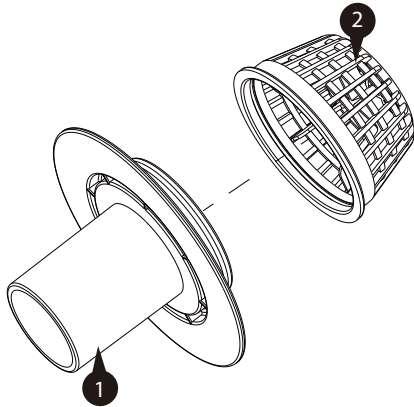
RX600-GS

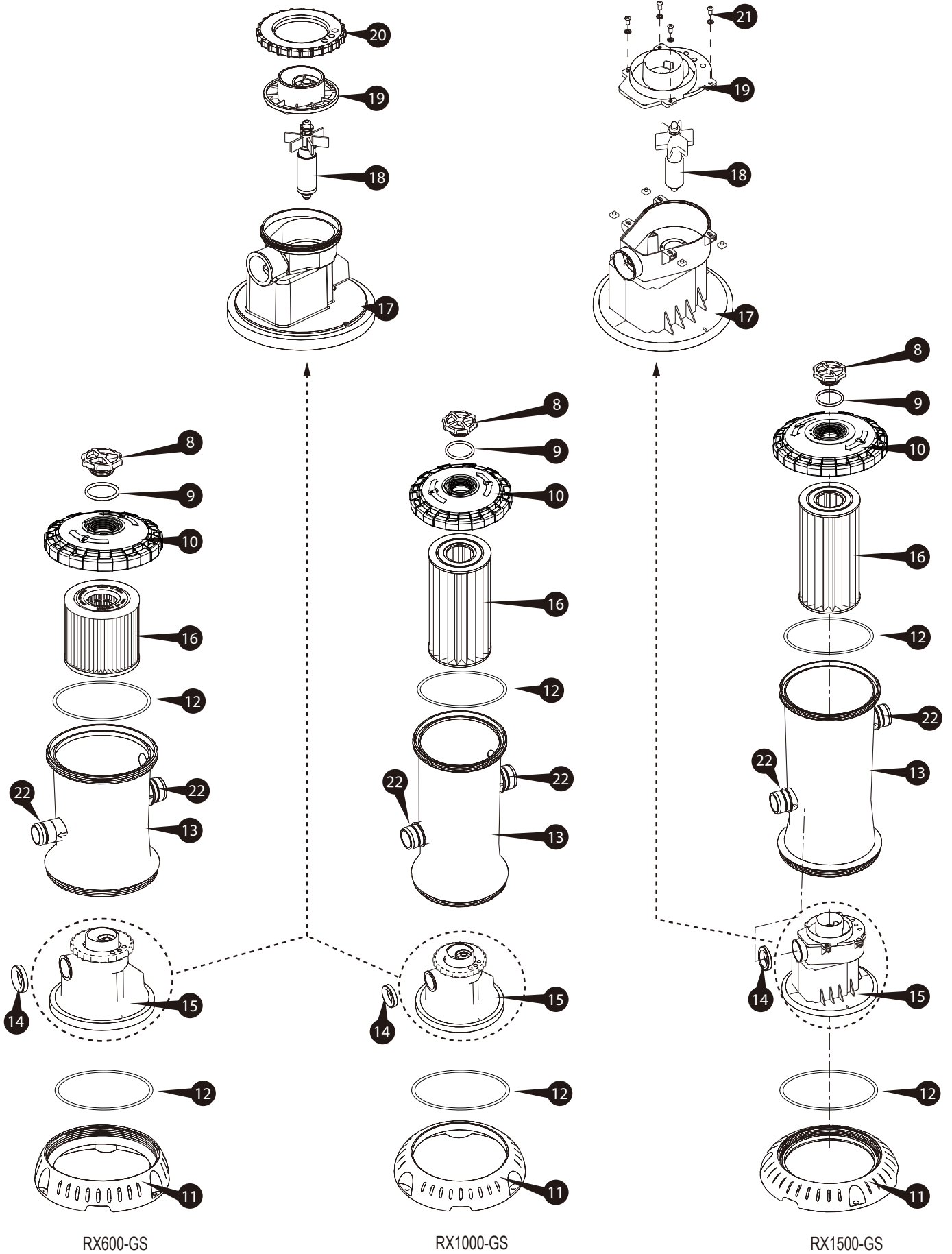


RX1000-GS



RX1500-GS





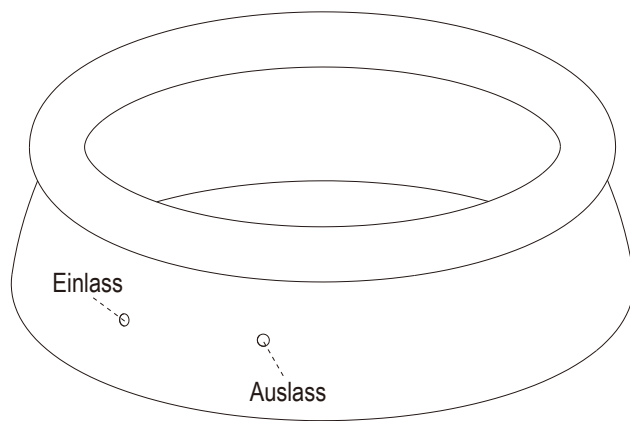
## AUFBAUHINWEISE

Nehmen Sie sich vor der Montage einige Minuten, um alle Teile zu identifizieren und sich mit ihnen vertraut zu machen.

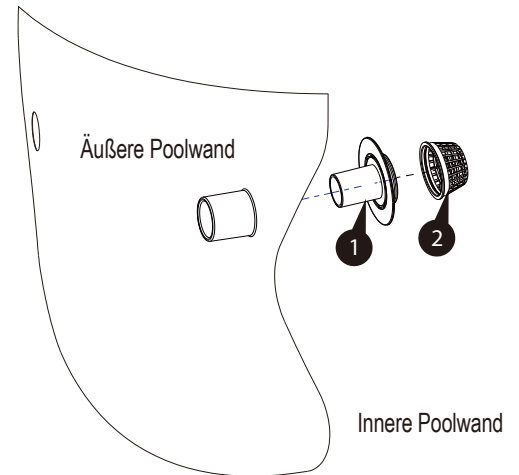
**⚠️ WARNHINWEIS:** NICHT KLETTERN! BITTE VERHINDERN SIE, DASS KINDER AUF DAS FILTERGEHÄUSE KLETTERN, UM ZUGANG ZUM POOL ZU ERHALTEN.

### Installation von Ansaug- und Rücklaufstutzen

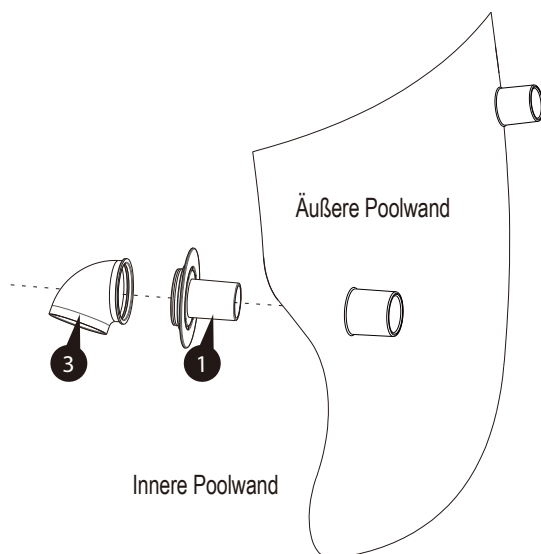
1. Stellen Sie Ihren Pool gemäß den Anweisungen in der Bedienungsanleitung des Pools auf. Füllen Sie kein Wasser ein, bevor die Filterpumpe richtig installiert ist. Suchen Sie die Auslass- und Einlassöffnungen an der Poolwand.



2. Bringen Sie den Ansaugstutzen **2** von der Innenseite des Beckens aus in der Auslassöffnung an.

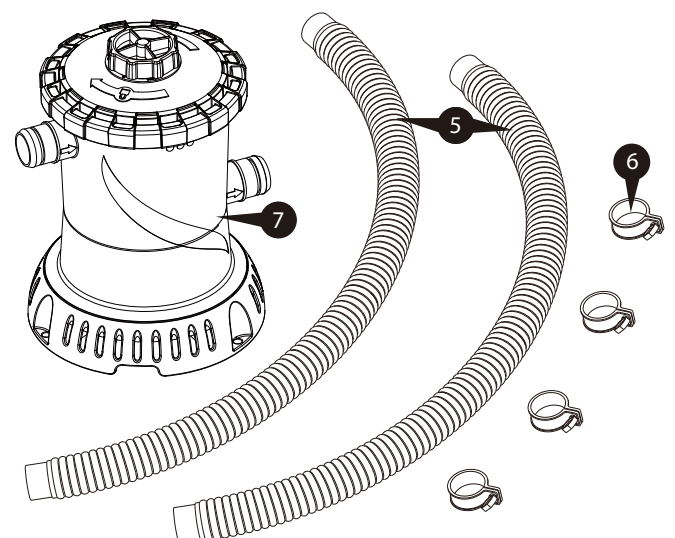


3. Bringen Sie den Rücklaufstutzen in der Einlassöffnung des Pools an.

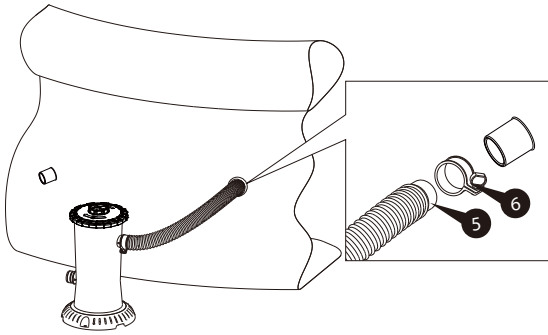


### Pumpeninstallation

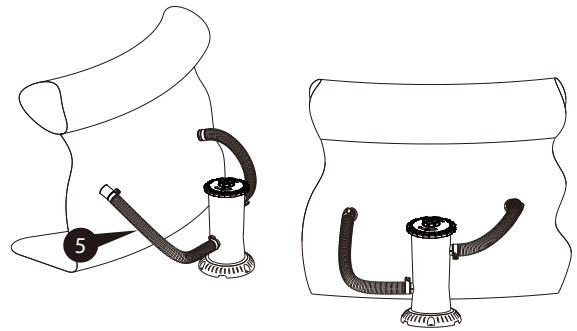
4. Nehmen Sie die Filterpumpenbaugruppe **7**, zwei Schläuche **5** und vier Schlauchschellen **6** heraus.



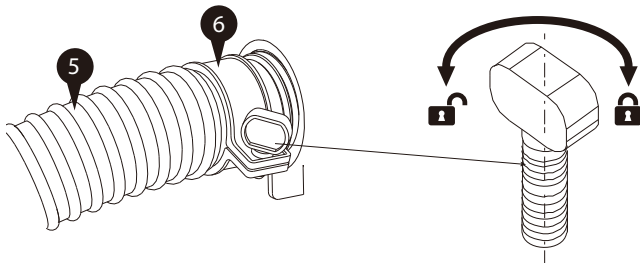
5. Verbinden Sie den Schlauch **5** des Ansaugstutzens **1** mit dem Einlass der Filterpumpe.



6. Verbinden Sie den Schlauch **5** des Rücklaufstutzens mit dem Auslass der Filterpumpe.

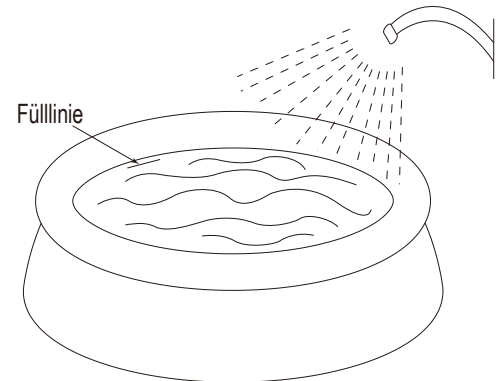


7. Ziehen Sie alle Schlauchschellen **6** an, um das Austreten von Wasser zu verhindern.

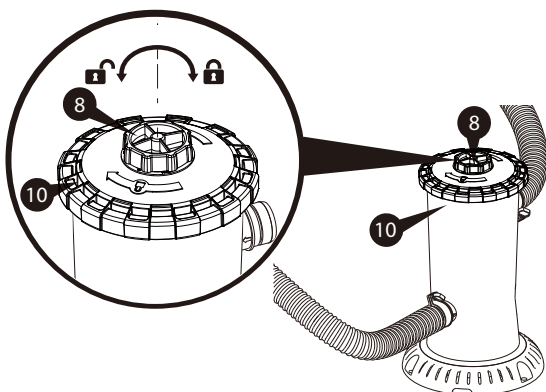


## Vor dem Einsatz der Pumpe

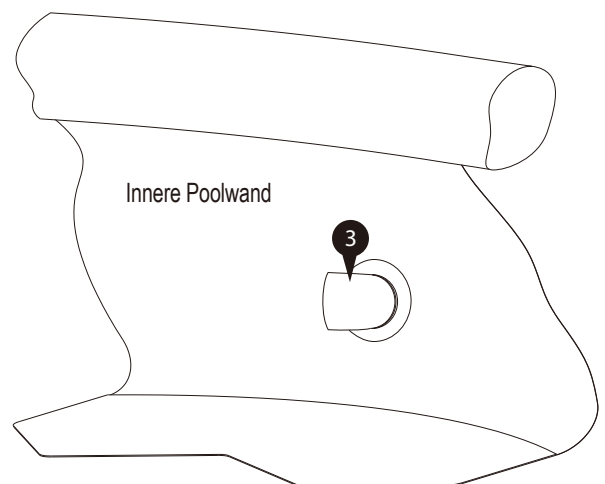
8. Sie können den Pool nun bis zur FÜLLLINIE mit Wasser füllen. Schließen Sie die Pumpe an dieser Stelle NICHT an.



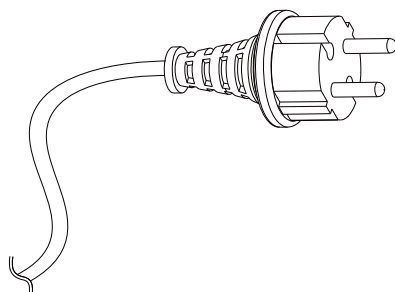
9. **Pumpe entlüften:** Um die im Inneren eingeschlossene Luft zu entlüften und einen gleichmäßigen Wasserdurchfluss zu gewährleisten, ist es wichtig, die Pumpe vor jedem Gebrauch zu entlüften oder den Druck abzubauen. Zum Lösen der Entlüftungsschraube **8**, drehen Sie diese einfach gegen den Uhrzeigersinn. Der Wasserdruck presst die gesamte eingeschlossene Luft heraus. Ziehen Sie die Schraube wieder fest, wenn Wasser austritt.



10. Stellen Sie den Strömungsverteiler **3** so ein, dass die Zirkulation des Poolwassers maximiert wird. Es wird empfohlen, den Verteiler nach unten und weg vom Saug- oder Wassereinlass zu richten, um eine optimale Beckenzirkulation zu gewährleisten.



11. Schließen Sie die Pumpe an.



## FILTERPUMPENBETRIEB

1. Schließen Sie den Pumpentrafo an eine ordnungsgemäß geerdete Steckdose an, die mindestens 15 Fuß (4,5 m) vom Pool entfernt ist.
2. Überprüfen Sie den Rücklaufstutzen an der Innenseite des Pools auf korrekten Durchfluss; es sollte sich anfühlen wie ein fester Wasserstrahl, der in den Pool zurückströmt. Sie können den Rücklauf als Indikator benutzen, um festzustellen, wann der Filter gereinigt oder ausgetauscht werden muss. Wenn Sie eine Verringerung des Durchflusses feststellen, reinigen oder ersetzen Sie den Filter.
3. Testen Sie das Wasser und passen Sie die Chemikalien nach Bedarf an. Siehe S. 13 POOL-WASSERPFLEGE. SEHR WICHTIG – DIE FILTERPUMPE ALLEIN VERHINDERT NICHT DAS WACHSTUM VON ALGEN IM POOLWASSER; DIES KANN NUR DADURCH ERREICHT WERDEN, DASS ZU JEDER ZEIT DIE RICHTIGEN CHLOR- UND PH-WERTE AUFRECHTERHALTEN WERDEN!
4. Die Filterkartusche muss möglicherweise bei der Inbetriebnahme mehrmals gereinigt und/oder ausgetauscht werden, bis die richtigen Chlor- und pH-Werte erreicht sind. Wir empfehlen, dass Sie immer mindestens eine Filterkartusche als Ersatz bereithalten. Sie können Filterkartuschen in dem Geschäft erwerben, in dem Sie Ihren Pool gekauft haben, oder bei Polygroup® bestellen.
5. Um die Filterpumpe auszuschalten, ziehen Sie den Netzstecker des Transformators.

## PFLEGE DES PUMPENMOTORS

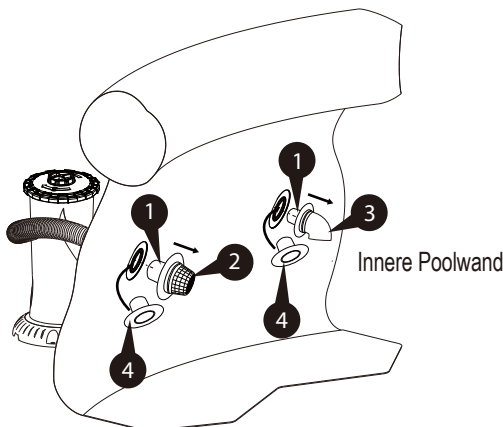
**WICHTIG!** Ihre Filterpumpe wird durch einen Temperaturschalter geschützt, der die Temperatur des Pumpenmotors überwacht und diesen bei Überhitzung stoppt. Dies ist eine Schutzvorrichtung zur Vermeidung von Pumpenschäden und zur Verlängerung der Lebensdauer. Wenn sich Ihre Pumpe automatisch ausschaltet, ist die Wassertemperatur im Pool zu hoch und/oder der Wasserdurchfluss reicht nicht aus, um die Pumpe zu kühlen. Überprüfen Sie den Wasserdurchfluss und korrigieren Sie ihn gegebenenfalls, lassen Sie die Pumpe mindestens 15 Minuten lang abkühlen und starten Sie die Pumpe dann erneut. Sie können die Pumpe auch nachts betreiben, wenn die Temperatur niedriger ist.

## WARTUNG DER PUMPE

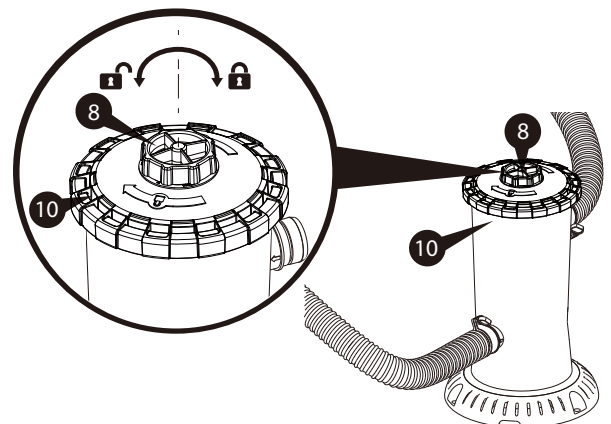
1. Überprüfen Sie die Filterpumpenleistung täglich. Wenn der Durchfluss reduziert ist, siehe Anzeichen 2 der „ANLEITUNG ZUR FEHLERBEHEBUNG“.
2. Filterpumpe, Schläuche und Stutzen auf Undichtigkeiten überprüfen. Wenn Sie eine undichte Stelle entdecken, siehe Anzeichen 4 der „ANLEITUNG ZUR FEHLERBEHEBUNG“.
3. Es ist wichtig, beschädigte Teile so schnell wie möglich auszutauschen. benutzen Sie nur Ersatzteile von autorisierten Polygroup®-Händlern.
4. Alle Filter und Filtermedien müssen regelmäßig überprüft werden, um sicherzustellen, dass sich keine Ablagerungen bilden, die eine gute Filtration verhindern würden. Die Entsorgung gebrauchter Filtermedien sollte ebenfalls nach den geltenden Bestimmungen / Gesetzen erfolgen.
5. Lassen Sie die Pumpe täglich die empfohlene Zahl von Stunden laufen. Wenn Sie sich über den Zeitrahmen nicht sicher sind, lesen Sie bitte unter [support.polygroupstore.com](http://support.polygroupstore.com) die empfohlene Zahl der Pumpenbetriebsstunden nach.

## VERWENDUNG UND PFLEGE DER FILTERKARTUSCHE

1. Reinigung der Filterkartusche 15:
  - a. Entfernen Sie den Strömungsverteiler 3, das Sieb des Ansaugstutzens 2 und die Sockel mit den Ansaugstutzen 1, und verschließen Sie die beiden Öffnungen mit den Service-Stopfen 4.

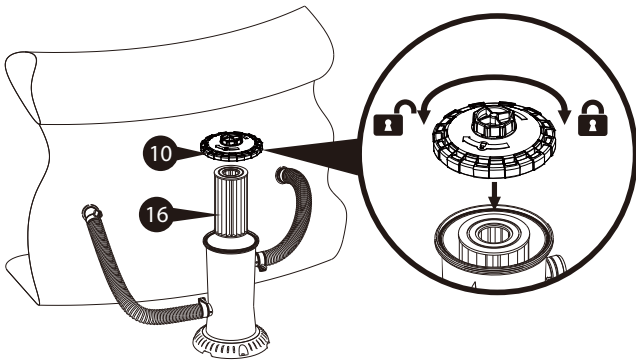


- b. Entlüften Sie die Pumpe 7 indem Sie die Entlüftungsschraube 8 gegen den Uhrzeigersinn drehen. Siehe AUFBAUANWEISUNGEN (9), S. 11.

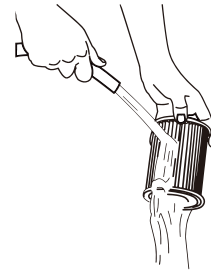




- c. Drehen Sie die Abdeckung des Filtergehäuses 10 mit beiden Händen gegen den Uhrzeigersinn, um sie zu entfernen.



- d. Nehmen Sie die Kartusche heraus, waschen Sie sie gründlich (auch zwischen den Faltenlagen) mit einem Gartenschlauch, um größere Schmutzablagerungen zu entfernen. Vollständig trocknen lassen, dann kleinere und feine Schmutzpartikel VORSICHTIG abbürsten. Die Faltenlagen NICHT schrubbten, da die Kartusche sonst schneller verschleißt als vorgesehen. Um sicherzustellen, dass das Poolwasser sauber bleibt, reinigen Sie bitte die Filterpatrone jeden Tag und wechseln Sie diese bei Bedarf.



- e. Nehmen Sie die Behälterdichtung 12 heraus und fetten Sie sie großzügig mit Vaseline ein.  
 f. Setzen Sie die Teile in umgekehrter Reihenfolge wieder zusammen. Vergewissern Sie sich vor dem Neustart Ihrer Pumpe, dass Sie die Service-Stopfen 4 entfernt haben.
2. Eine Ersatzkartusche im „Standby-Modus“ ist eine lohnenswerte Investition. Möglicherweise müssen Sie die Filterkartusche reinigen oder ersetzen, wenn sie verschmutzt ist, oder bevor die richtigen Chlor- und pH-Werte erreicht sind. Eine saubere, gut gewartete Kartusche stellt außerdem sicher, dass Ihre Pumpe stets mit maximaler Effizienz betriebsbereit ist.
3. Sonnenöle, Körperöle und Algen können sich schnell ansammeln und die Faltenlagen der Kartusche verstopfen, was die Filterleistung reduziert. Daher ist es unerlässlich, solche Filme von Ölen und/oder Algen zu entfernen.  
**Entfernung von Ölen:** 1 Pfund Tri-Natriumphosphat (TSP) oder ein anderes starkes Reinigungsmittel und 5 Gallonen Wasser mischen und die Kartusche 12 Stunden lang einweichen.  
**Entfernung von Ölen UND Algen:** Das gleiche Vorgehen wie oben, fügen Sie der Lösung EINE STUNDE VOR dem Entnehmen der Kartusche zusätzlich ½ Pint Poolchlor oder 1 Pint flüssiges Haushaltsbleichmittel hinzu.  
 Spülen Sie die Kartusche gründlich durch, bevor Sie sie wieder benutzen.
4. In der Kartusche können sich auch übermäßige Kalzium- und/oder Mineralienablagerungen ansammeln, die anders behandelt werden müssen. Wenden Sie sich an Ihren örtlichen Händler für Poolbedarf für Lösungen/Behandlung und halten Sie einen geeigneten pH-Wert des Poolwassers ein (siehe **PFLEGE DES POLOWASSERS** unten).
5. Die Entsorgung gebrauchter Filtermedien sollte nach den geltenden Bestimmungen / Gesetzen erfolgen.
6. benutzen Sie immer Original-Filterkartuschen der Marke Polygroup® Summer Waves®; sie sind erhältlich bei der Bezugsquelle Ihres Pools oder bei autorisierten Polygroup®-Händlern.

## PFLEGE DES POLOWASSERS

1. Die folgenden Dinge sind erforderlich, um Ihren Pool einsatzbereit zu machen. Sie sind erhältlich unter [polygroupstore.com](http://polygroupstore.com) oder bei Ihren örtlichen Händlern für Poolbedarf:
- Test Kit** – zur Überprüfung der Chlor- und pH-Werte des Poolwassers.
  - Schwimmender Chlorspender (nicht im Lieferumfang enthalten) und Chlortablette** – zur Wasserdesinfektion und Verhinderung des Algenwachstums
  - Chemikalien zur pH-Wert-Kontrolle** – zur Einstellung des pH-Wertes nach oben (Soda) oder unten (Sauer)
  - Algizide** – zur Bekämpfung von Algen
  - Mittel zur Superchlorierung** – zur Zerstörung („Schockbehandlung“) von gebundenem Chlor, Ammoniak, Stickstoff und organischen Verbindungen, die sich im Laufe der Zeit und bei längerem Gebrauch im Poolwasser ansammeln
  - Kescher mit Griff** – zum Entfernen von Blättern, Abfall, Insekten usw. aus dem Pool
2. **WICHTIG:** Es ist **UNERLÄSSLICH**, die Vorgaben für den Chlorgehalt und den pH-Wert jederzeit einzuhalten:
- Überprüfen Sie den pH-Wert und den Chlorgehalt täglich. DIE FILTERPUMPE ALLEIN VERHINDERT NICHT DAS WACHSTUM VON ALGEN IM POLOWASSER; DIES KANN NUR DADURCH ERREICHT WERDEN, DASS ZU JEDER ZEIT DIE VORGABEN FÜR DEN CHLORGEHALT UND DIE PH-WERTE EINGEHALTEN WERDEN.
  - Empfohlener pH-Wert:** zwischen 7,3 und 7,8
  - Empfohlener Chlorgehalt:** zwischen 1,0 ppm und 1,6 ppm
  - Sie sollten Ihren Pool mindestens alle zwei Wochen superchlorieren.
  - Bei heißem Wetter und starker Beanspruchung sollten sich der pH-Wert und der Chlorgehalt im oberen Bereich der Skala bewegen. Darüber hinaus kann eine wöchentliche Superchlorierung erforderlich sein.
  - Die Verwendung einer Pool- und/oder Solarabdeckung trägt dazu bei, den pH-Wert und den Chlorgehalt konstant zu halten, indem die Verdunstung des Poolwassers reduziert wird.
  - VORSICHT:** Hohe Chlorkonzentration und ein niedriger pH-Wert führen zu Schäden am Pool oder der Poolauskleidung. Sie müssen die Anweisungen zur Menge und sicheren Verwendung der von Ihnen verwendeten Poolchemikalien befolgen. **NIEMALS** Klumpen oder Granulate der Chemikalien in das Becken geben – dies kann eine Gefahr für die Schwimmer darstellen und/oder Ihre Poolauskleidung beschädigen.
3. Reinigen Sie Ihren Pool regelmäßig mit einem Gartenschlauchsauger von Polygroup® oder einem anderen Händler für Poolbedarf.
4. Wenn Sie vor dem Betreten des Pools Ihre Füße reinigen, bleibt der Pool sauber.
5. benutzen Sie kein Brunnenwasser. Wenn Sie Brunnenwasser benutzen müssen, holen Sie immer professionellen Rat von Ihrem örtlichen Anbieter von Poolchemikalien ein, bevor Sie IRGEND EINE ART von Chemikalien hinzufügen.
6. Das Fassungsvermögen (in Gallonen) Ihres Pools finden Sie in der Bedienungsanleitung des Pools. Sie benötigen diese Angabe, um die Menge der benötigten Chemikalien zu bestimmen, oder wenn Sie sich an einen Fachmann für Poolzubehör wenden, um Wasseranalysen durchzuführen und Ratschläge für den sicheren Gebrauch von Chemikalien zu erhalten.
- HINWEIS:** Befolgen Sie immer die Anweisungen des Herstellers auf dem Etikett der Chemikalien, die Sie benutzen möchten.

## DEMONTAGE UND LAGERUNG DER PUMPE

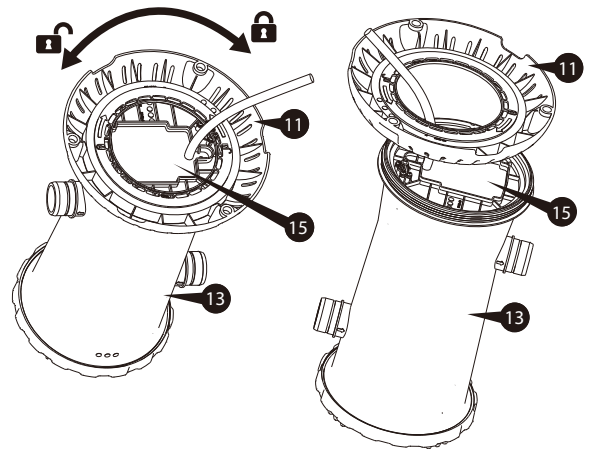
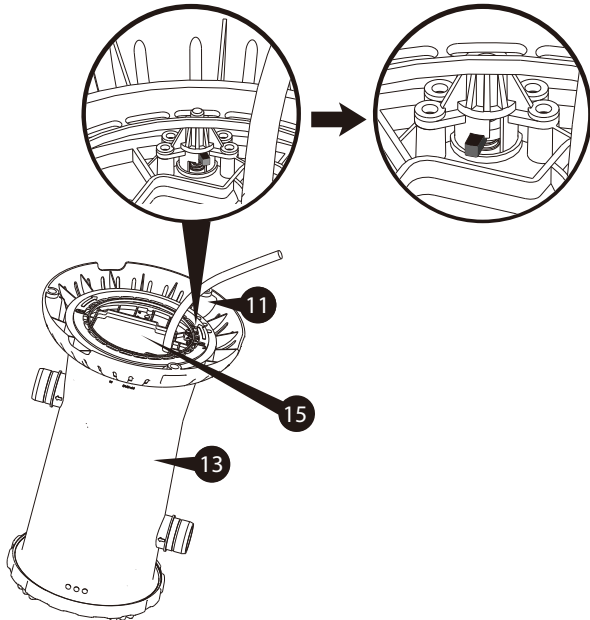
1. Schalten Sie die Pumpe aus und ziehen Sie den Netzstecker aus der Steckdose.
2. Entfernen Sie den Strömungsverteiler **3**, das Sieb des Ansaugstutzens **2** und die Sockel mit den Ansaugstutzen **1**, und verschließen Sie die beiden Öffnungen mit den Service-Stopfen **4**.
3. Lösen Sie langsam die Entlüftungsschraube **8** an der Abdeckung des Filtergehäuses **10** um die Pumpe zu entlüften.
4. Entfernen Sie die Abdeckung des Filtergehäuses **10** indem Sie diese gegen den Uhrzeigersinn drehen.
5. Entfernen Sie die Filterkartusche **15** und alle Chlortabletten, die sich noch im Kernabschnitt des Filters befinden.
6. Lösen Sie alle vier Schlauchschellen **6**, entfernen Sie die Schläuche **5** und lassen Sie das restliche Wasser ablaufen.
7. Reinigen und trocknen Sie alle Teile der Filterpumpe, einschließlich der Filterkartusche.
8. Fetten Sie den O-Ring der Entlüftungsschraube **9** und die Gehäusedichtung **12** großzügig mit Vaseline ein, und bringen Sie sie dann zusammen mit der Abdeckung des Filtergehäuses **10** und der Entlüftungsschraube **8** wieder am Gehäuse **13** an. Bewahren Sie alle Teile sorgfältig in einem luftdichten Plastikbeutel auf.
9. Alle Teile sollten in einer trockenen Umgebung gelagert werden, deren Temperatur immer über 0 °C (32 °F) liegt.

## WARTUNGSHINWEISE FÜR DIE PUMPE

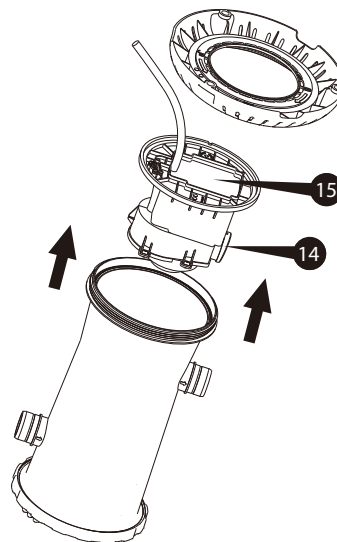
Die effizienteste Art, die Pumpe zu reparieren oder auszutauschen, besteht darin, die gesamte Pumpenmotorbaugruppe **7** zu entfernen. Der Motor besteht aus einer Rotorbaugruppe **13** und den dazugehörigen Teilen. Wenn der Rotor und/oder seine Teile beschädigt sind oder der Rotor, selbst wenn er sich in einwandfreiem Zustand befindet, nicht zwischen Spiralgehäuse **13** und Pumpenkörper **17** sitzt, funktioniert die Pumpe nicht ordnungsgemäß.

### SCHRITT 1: Ausbau der Motorbaugruppe

1. Trennen Sie die Pumpe vom Netz. Entfernen Sie den Strömungsverteiler **3**, das Sieb des Ansaugstutzens **2** und die Sockel mit den Ansaugstutzen **1** und verschließen Sie die beiden Öffnungen mit den Service-Stopfen **4**.
2. Lösen Sie langsam die Entlüftungsschraube **8** an der Abdeckung des Filtergehäuses **10** um die Pumpe zu entlüften.
3. Lösen Sie die Schlauchschellen **6** am Ein- und Auslass der Filterpumpe. Lösen Sie beide Schläuche **5** von der Filterpumpe.
4. Drehen Sie die Pumpe auf den Kopf. Suchen Sie den Einraststift an der Unterseite des Pumpensockels **11**, drücken Sie den Stift nach unten und dann nach links, um ihn zu entriegeln.
5. Drehen Sie den Sockel gegen den Uhrzeigersinn, um ihn zu entfernen.

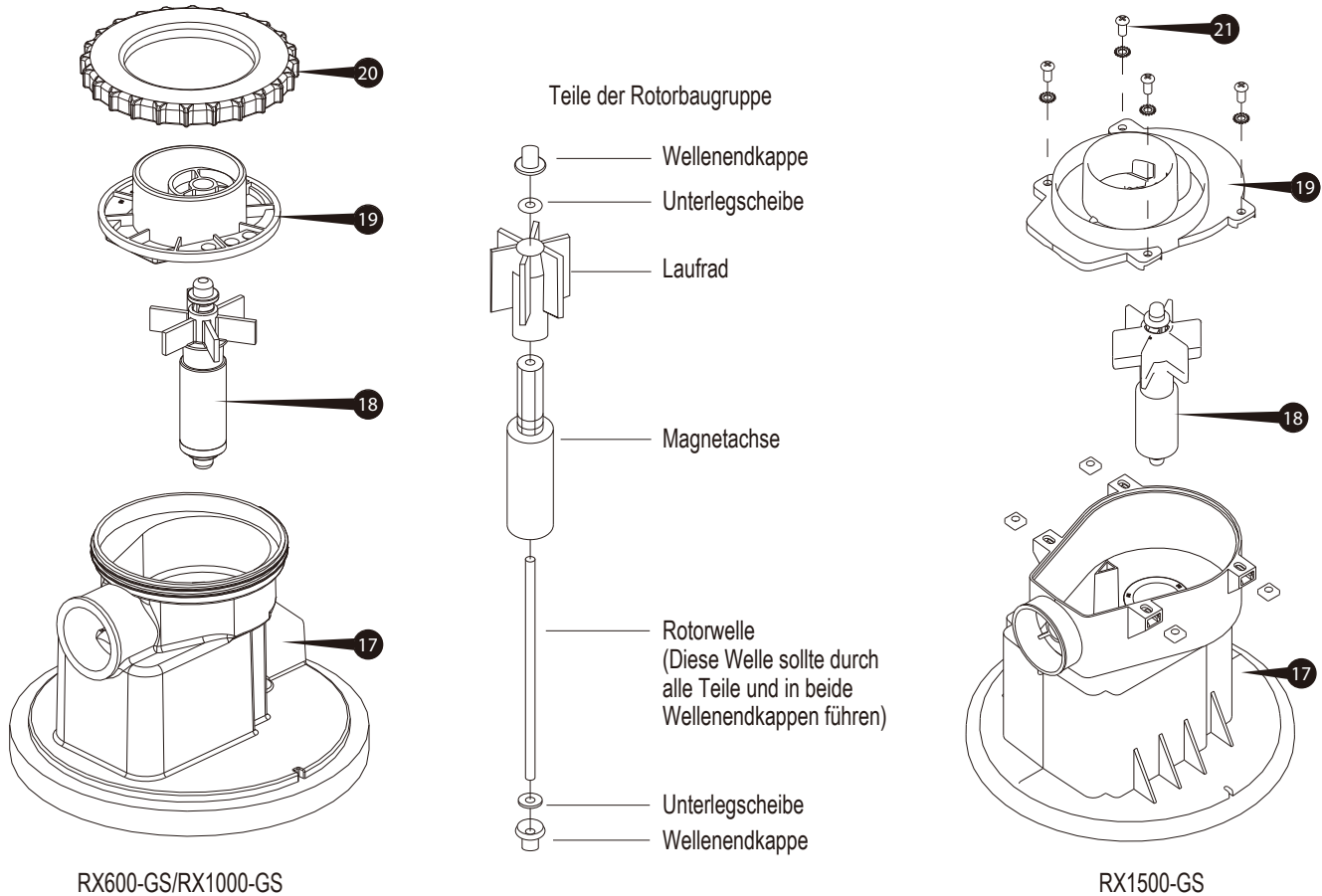


6. Nehmen Sie die Motorbaugruppe heraus **15**. Achten Sie darauf, dass Sie die Gummidüse **14** nicht verlieren.



## SCHRITT 2: Rotorprüfung / -austausch

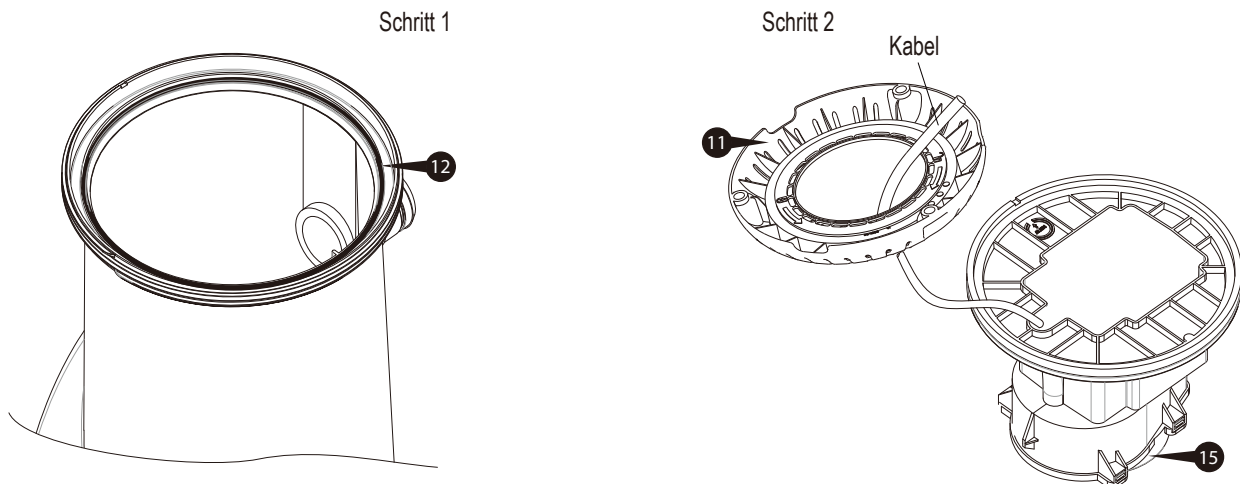
1. Lösen Sie die Sicherungsmutter der Spiralabdeckung **20** oder die Schrauben und Muttern **21** (je nach Pumpenmodell) und entfernen Sie die Spiralabdeckung **19**.
2. Ziehen Sie die Rotoreinheit **18** aus dem Pumpengehäuse **17** heraus.
3. Überprüfen Sie den Rotor (siehe Bild unten), um sicherzustellen, dass die Rotorwelle, die Magnetachse, das Laufrad und andere Teile intakt sind. Wenn eines dieser Teile defekt ist, können Sie bei autorisierten Polygroup®-Händlern eine neue Rotorbaugruppe erwerben, ohne die gesamte Pumpe ersetzen zu müssen. Weitere Informationen finden Sie unter **Pool Support – Fehlerbehebung im Filtersystem – RXSystem** unter [support.polygroupstore.com](http://support.polygroupstore.com).



4. Sobald die Überprüfung oder der Austausch abgeschlossen ist, setzen Sie die Rotorbaugruppe vorsichtig wieder in das Pumpengehäuse ein. Die Kraft des Magneten zieht den Rotor nach unten in die richtige Position.
5. Richten Sie die Spiralabdeckung mit der oberen Wellenendkappe aus und ziehen Sie sie mit den Spiralgehäuseschrauben fest.
6. Befestigen Sie die Gummidüse **14** am Auslass der Motorbaugruppe.

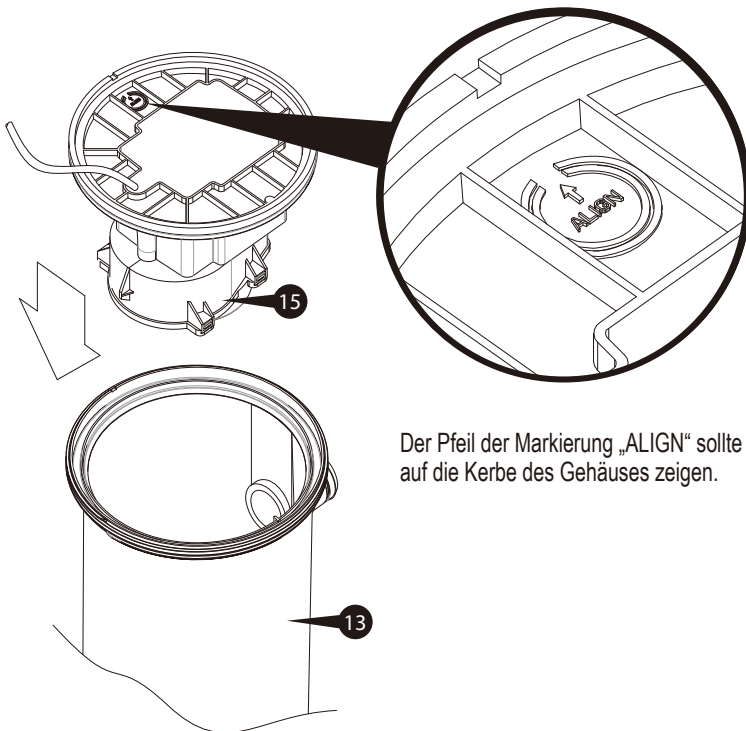
## SCHRITT 3: Austausch / Zusammenbau der Pumpe

1. Fetten Sie die Gehäusedichtung **12**, ein und setzen Sie sie dann wieder in die Nut am Boden des Gehäuses **15** ein.
2. Führen Sie das Kabel der Motorbaugruppe **15** durch den Pumpensockel **11**.



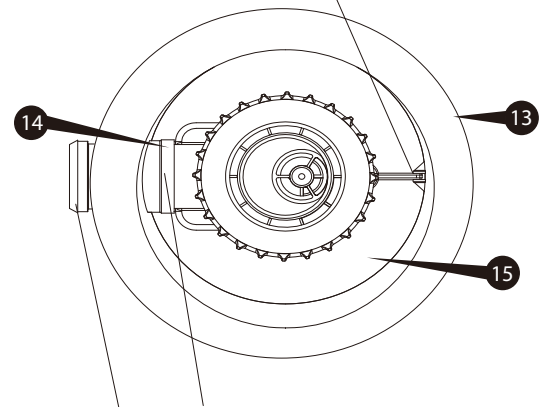
3. Setzen Sie den Motor langsam wieder in das Gehäuse ein. An der Unterseite des Motors befindet sich eine Nut (gekennzeichnet mit „ALIGN“). Achten Sie darauf, dass die Nut mit der Kerbe am Gehäuse ausgerichtet ist (nur von unten sichtbar), da der Pumpensockel ansonsten undicht sein könnte, selbst wenn er bereits fest sitzt. Außerdem sollte die Gummidüse 14 mit dem Wasserauslass des Gehäuses ausgerichtet sein.

#### ANSICHT VON UNTEN



#### DRAUFSICHT

Stellen Sie sicher, dass Kerbe und Nut ausgerichtet sind.  
Schritt 3

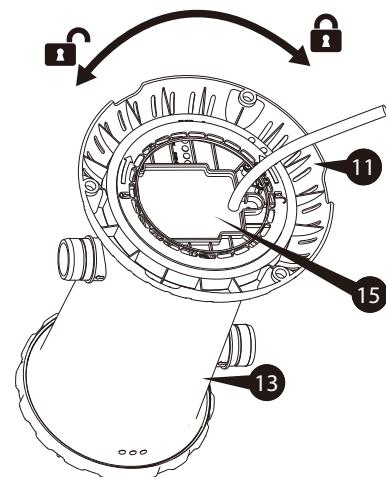
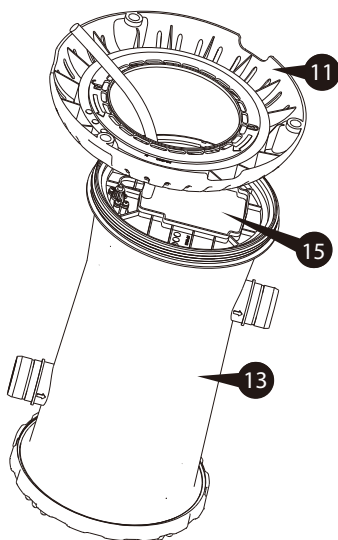


Stellen Sie sicher, dass die Gummidüse 14 mit dem Wasserauslass des Gehäuses ausgerichtet ist.

4. Sobald der Motor richtig ausgerichtet und die Gehäusedichtung angebracht ist, richten Sie das Gewinde des Pumpensockels mit dem des Gehäuses aus und ziehen Sie den Sockel durch Drehen im Uhrzeigersinn fest.

**WICHTIG:** Achten Sie darauf, dass der Sockel und das Gehäuse nicht über Kreuz verschraubt sind, da ansonsten undichte Stellen entstehen können.

#### Schritt 4



## ANLEITUNG ZUR FEHLERSUCHE

Symptom		Ursache	Lösung
1	Motor läuft nicht an oder schaltet sich selbständig ein und aus	A Netzteil der Pumpe nicht angeschlossen	A Das Netzteil muss an eine Schutzkontaktsteckdose angeschlossen werden.
		B Zu niedrige Spannung	B Überprüfen Sie die Netzspannung, sie muss im Bereich von 215 V bis 245 V liegen (siehe Produktetikett).
2	Kein oder langsamer Wasserfluss durch den Rücklaufstutzen	A Niedriger Wasserstand im Pool	A Füllen Sie den Pool bis zur Fülllinie. Der Ansaugstutzen muss mindestens 4" unter der Wasseroberfläche liegen.
		B Einlass / Auslass verstopft	B Überprüfen Sie ob die Filterkartusche, der Ansaugstutzen oder der Rücklaufstutzen verstopft sind.
		C Filterkartusche verschmutzt	C Reinigen oder ersetzen Sie die Filterkartusche (siehe S. 12–13). Eine Ersatzkartusche sorgt für mehr Bequemlichkeit bei der Wartung.
3	Filterpumpe reinigt den Pool nicht ordnungsgemäß (z. B. trübes / grünes Wasser)	A Unzureichender Chlorgehalt	A Halten Sie den Chlorgehalt zwischen 1,0 und 1,6 ppm.
		B Unzureichender pH-Wert	B Halten Sie den pH-Wert zwischen 7,3 und 7,8.
		C Filterkartusche verschmutzt	C Reinigen oder ersetzen Sie die Filterkartusche (siehe S. 12–13). Eine Ersatzkartusche sorgt für mehr Bequemlichkeit bei der Wartung.
		D Beschädigte Filterkartusche	D Überprüfen Sie die Filterkartusche auf Löcher oder Risse. Die Filterkartusche bei sichtbarer Beschädigung ersetzen.
		E Langsamer Durchfluss	E Überprüfen Sie ob die Filterkartusche, der Ansaugstutzen oder der Rücklaufstutzen verstopft sind.
		F Weitere benötigte Chemikalien	F Lassen Sie eine Probe des Poolwassers von einem Händler für Poolbedarf testen. Möglicherweise müssen andere Chemikalien hinzugefügt werden, da die Wasserqualität an verschiedenen Orten unterschiedlich ist.
		G Poolwasser stark verschmutzt	G Um die Sauberkeit des Poolwassers zu gewährleisten, werden Chemikalien benötigt. Pool und Filter häufiger reinigen.
4	Wasserleck	A Bei Ansaug- / Rücklaufstutzen oder Schlauchanschlüssen	A Vergewissern Sie sich, dass die Schlauchschellen richtig über dem Schlauch und dem O-Ring positioniert sind, um eine sichere Abdichtung zu gewährleisten. Schlauchschelle einstellen, O-Ring prüfen und wieder anziehen. Überprüfen Sie den Schlauch auf Löcher oder Risse und ersetzen Sie ihn bei Bedarf.
		B Entlüftungsschraube in der Filtergehäuseabdeckung	B O-Ring auf ❸ Beschädigungen prüfen. Bei Bedarf ersetzen. Ziehen Sie die Entlüftungsschraube ❸ an.
		C Filtergehäuseabdeckung	C Überprüfen Sie die Gehäusedichtung ❷ auf Beschädigungen. Bei Bedarf ersetzen. Verschließen Sie die Filtergehäuseabdeckung ❶.
		D Pumpensockel	D 1) Überprüfen Sie die Gehäusedichtung ❷ auf Beschädigungen. Bei Bedarf ersetzen. Den Sockel festziehen ❶. 2) Die Gehäusedichtung muss vor der Installation der Pumpe in der Nut am Boden des Gehäuses sitzen. 3) Überprüfen Sie die Ausrichtung der Pumpe. Der Pfeil mit der Vertiefung an der Pumpe MUSS auf die entsprechende Vertiefung am Gehäuse zeigen. 4) Achten Sie darauf, dass der Pumpensockel nicht über Kreuz mit dem Gehäuse verschraubt ist.

## LAGERUNG UND ÜBERWINTERUNG DER PUMPE

Nach dem Gebrauch können Sie die Pumpe leicht entleeren und an einem sicheren Ort aufbewahren. Einige Pumpenbesitzer entscheiden sich jedoch dafür, ihre Pumpe das ganze Jahr über stehen zu lassen. In kalten Regionen, in denen Frost auftreten kann, besteht die Gefahr von Eisschäden an Ihrer Pumpe. Wir empfehlen daher, die Pumpe abzulassen, zu demontieren und ordnungsgemäß zu lagern, wenn die Temperatur unter 0 °C (32 °F) fällt.

### Überwinterung Ihrer Pumpe und Langzeitlagerung

1. Lassen Sie die Pumpe vor der Lagerung mindestens 30 Minuten abkühlen. Reinigen Sie das Pumpenwasser gründlich.
2. benutzen Sie zur Reinigung der Außenflächen der Pumpe nur ein feuchtes Tuch mit milder Seife/Reinigungsmittel und Wasser. benutzen Sie keine Chemikalien oder Lösungsmittel. Trennen Sie die Pumpe während der Reinigung immer von der Stromversorgung und verstauen Sie das Kabel.
3. Vor direkter Sonneneinstrahlung und chemischen Substanzen schützen.
4. Bewahren Sie die Originalverpackung für die Lagerung auf.
5. Entfernen Sie die Rohre (falls vorhanden) und bewahren Sie sie an einem sicheren Ort auf. Stellen Sie sicher, dass alle Zubehörteile vor der Lagerung sauber und vollständig trocken sind.
6. Bringen Sie Pumpe und Zubehör ins Haus und lagern Sie sie an einem sicheren und trockenen Ort, an dem die Temperatur über 0 °C (32 °F) und unter 40 °C (104 °F) liegt.

## BESTELLUNG VON ERSATZTEILEN

Schlüssel	Beschreibung	RX600-GS	RX1000-GS	RX1500-GS
		Teil #		
1	Sockel mit Ansaugstutzen	P58PF5470W05	P58PF5510P01	P58PF5510P01
2	Sieb Ansaugstutzen	P58PF5480P01	P58PF5480P01	P58PF5480P01
3	Strömungsverteiler	P58PF5520P01	P58PF5520P01	P58PF5520P01
4	Rücklaufstutzen (RF/Service-Stopfen)	P58PF5460K01	P58PF5500K01	P58PF5500K01
5	Schlauch	P584125006W1	P584150006W1	P584150006W1
6	Schlauchselle	P58220221W05	P58219221W05	P58219221W05
8	Entlüftungsschraube	P58182201W05	P58182201W05	P58182201W05
9	O-Ring Entlüftungsschraube	P58182501K01	P58182501K01	P58182501K01
10	Filtergehäuseabdeckung	P58PP5756W05	P58PP5756W05	P58PP5757W05
11	Pumpensockel	P58100740W05	P58PF1013W05	P58183901W05
12	Gehäusedichtung (Motordichtung)	P58148200K01	P58148200K01	P58165000K01
13	Filterpumpegehäuse	P5810030AW05	P58PF1006W05	P58PP1840W05
14	Gummidüse / Dichtung	P58PP3750K01	P58PP3750K01	P58185201K01
15	Pumpenmotor-Baugruppe	P58X600C212V	P58X1000212V	P58X1500212V
16	Filterkartusche Typ D (nur RX600-GS)	P581041037PR	--	--
	Filterkartusche Typ A/C (RX1000-GS und RX1500-GS)	--	P581041080PR	P581041080PR
18	Rotor-Baugruppe	P58050137001	P58050505001	P58050506001
19	Spiralgehäuse	P58PF1009K01	P58PF1009E09	P58184501K01
20	Sicherungsmutter Spiralgehäuse (RX600-GS und RX1000-GS)	P58PF1010K01	P58PF1010K01	--
21	Schrauben- und Muttersatz für Spiralgehäuse (nur RX1500-GS)	--	--	P5800400080A
22	O-Ring für Schlauchverbindungen	P58030001K01	P58037000K01	P58037000K01
*	Für die Filterpumpe der Serie RX separat erhältlich	P53RX060GW05	P53RX100GW05	P53RX150GW05

**KONTAKT ZUM KUNDENDIENST**

LÄNDER/REGIONEN	KONTAKTANGABEN
Vereinigtes Königreich	Telefon: +44 (0) 330 090 4414 E-Mail: support@poly-group.co.uk
Frankreich	Telefon: +33 (0) 969 360 535 (kostenlos für Anrufe aus Frankreich) E-Mail: aide@polypool.fr Website: www.polygroupsummerwaves.com
Spanien	Telefon: +34 (0) 902 848 775 E-Mail: apoyo@polypool.es Website: www.polygroupsummerwaves.com
Italien	Telefon: +39 (0) 332 730 083 E-Mail: info@globalfar.com
Deutschland	Telefon: +49 (0) 621 845 5210 E-Mail: service@rms-gruppe.de
Australien und Inseln	Telefon: +61 (0) 398 970 700 E-Mail: contact@SlumberTrek.com.au
USA, Kanada und Mexiko	Telefon: 1-888-919-0070 (Montag bis Freitag von 08:00 bis 17:00 Uhr MESZ) E-Mail: warranty@polygroup.com Website: support.polygroupstore.com
Bitte besuchen <b>Sie support.polygroupstore.com</b> , um Antworten auf häufig gestellte Fragen zu finden.	





# **Aufstellpool selbsttragend, oval**

*Modelle von 4,57 m bis 6,10 m*



## SICHERHEITSANWEISUNGEN

Bevor der Pool aufgestellt und genutzt wird, ist es wichtig, alle Informationen und Anweisungen dieses Handbuchs zu lesen, zu verstehen und zu befolgen. Bei den gegebenen Warnhinweisen und Sicherheitsanweisungen handelt es sich um allgemeine Richtlinien in Bezug auf die speziellen Gefahren bei Freizeitaktivitäten mit Wasser. Da selbige nicht alle erdenklichen Gefahrensituationen abdecken können, ist jederzeit höchste Vorsicht und ein gesunder Menschenverstand erforderlich.

**BITTE SORGFÄLTIG DURCHLESEN UND  
FÜR SPÄTERE ANWENDUNG AUFBEWAHREN**



### — WARNHINWEIS - ERTRINKUNGSGEFAHR —

Um jegliche Ertrinkungsgefahr bei Kindern zu verhindern, wird empfohlen, den Zugang zum Poolbecken durch eine entsprechende Absperrvorrichtung abzusichern.

### - SICHERHEIT FÜR NICHT-SCHWIMMER -

Kinder, die nicht gut schwimmen können und Nichtschwimmer erfordern eine ununterbrochene und aufmerksame Beobachtung durch einen kompetenten Erwachsenen (wobei zu beachten ist, dass die Ertrinkungsgefahr bei Kindern unter 5 Jahren besonders hoch ist).

Beauftragen sie eine erwachsene Person mit der Überwachung des Poolbeckens, wann immer dieses benutzt wird.

Es ist angebracht, dass alle Kinder mit unzureichenden Schwimmfähigkeiten und alle Nicht-Schwimmer eine persönliche Schutzausrüstung tragen, wenn sie den Pool benutzen.

Wenn der Pool nicht benutzt oder überwacht wird, entfernen Sie sämtliche Spielsachen aus dem Schwimmbecken und seiner Umgebung. Damit verhindern Sie, dass Kinder davon angezogen werden und in die Nähe der Beckenanlage kommen.

### - SICHERHEITSVORKEHRUNGEN -

Es wird empfohlen, eine Absperrung zu installieren (sowie gegebenenfalls Fenster und Türen zu sichern), damit Unbefugten kein Zugang zum Pool ermöglicht wird;

Absperrungen, Abdeckungen, Alarm- oder andere Sicherheitssysteme sind sinnvolle Hilfen, die jedoch nicht die erforderliche ununterbrochene Überwachung des Beckens durch einen Erwachsenen ersetzen können.

## - SICHERHEITSVORRICHTUNGEN -

Es wird empfohlen, Rettungsausrüstungen (zum Beispiel Rettungsringe) in der Nähe des Beckens bereit zu halten.

Halten sie ein funktionierendes Telefon in Reichweite; ebenso eine Liste mit Notrufnummern.

## - SICHERHEIT BEI DER NUTZUNG DES POOLS -

Ermuntern sie alle Poolbenutzer, und ganz besonders die Kinder dazu, Schwimmen zu lernen.

Erlernen sie Erste-Hilfe-Maßnahmen (Herz-Lungen-Wiederbelebung) und erfrischen sie diese Kenntnisse regelmäßig auf. Dies kann bei einem Notfall lebensrettend sein.

Sämtliche Beckenbenutzer, einschließlich Kinder, sind anzuweisen, was in einem Notfall zu tun ist.

Springen sie niemals in ein Becken mit wenig Wasser; es besteht die Gefahr schwerer oder tödlicher Verletzungen.

Das Schwimmbecken nicht benutzen, wenn man unter dem Einfluss von Alkohol oder Medikamenten steht, welche die Fähigkeit zur sicheren.

Nutzung des Beckens beeinträchtigen können Eine eventuelle Abdeckung des Pools ist zu entfernen, bevor das Becken benutzt wird.

Behandeln sie Ihr Poolwasser und sorgen sie für eine gute Hygiene, damit die Benutzer ihres Poolbeckens gegen vom Wasser ausgehende Krankheiten geschützt werden. Lesen sie die Hinweise zur Behandlung des Wassers in der Anwendungsanleitung.

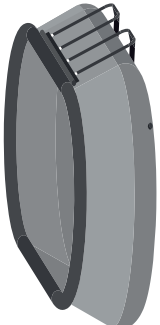





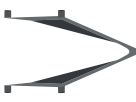
Chemikalien (z.B. Produkte für die Wasseraufbereitung, Reinigung oder Desinfektion) außerhalb der Reichweite von Kindern aufbewahren.

Abnehmbare Leitern sind auf waagrechttem Untergrund zu stellen. Befolgen sie die Anweisungen aus dem Handbuch der Leiter und beachten sie die Markierungen auf der Leiter.

## MODELLISTE

Artikelnr.	Artikelnr. Becken	Maße (cm)	Farbe	Artikelnr. Filterung	Filterart	Artikelnr. Kartusche	Kartuschen filterart	Leiter	Abdeckung	Boden teppich
KPI-00179	0029-0072	4,57*3,05*1,07	GRAU	0029-0091	Kartuschenfilter 2,27 m³/h	0029-0019	D	✓	✓	✓
KPI-00180		4,57*3,05*1,07	GRAU	0029-0092	Kartuschenfilter 2,27 m³/h GS	0029-0019	D	✓	✓	✓
KPI-00181		4,57*3,05*1,07	GRAU	0029-0093	Kartuschenfilter 3,78 m³/h	0029-0045	A/C	✓	✓	✓
KPI-00182		4,57*3,05*1,07	GRAU	0029-0094	Kartuschenfilter 3,78 m³/h GS	0029-0045	A/C	✓	✓	✓
KPI-00183	0029-0073	6,10*3,66*1,22	GRAU	0029-0093	Kartuschenfilter 3,78 m³/h	0029-0045	A/C	✓	✓	✓
KPI-00184		6,10*3,66*1,22	GRAU	0029-0094	Kartuschenfilter 3,78 m³/h GS	0029-0045	A/C	✓	✓	✓
KPI-00185		6,10*3,66*1,22	GRAU	0506-0003	Sandfilter 3,78 m³/h			✓	✓	✓
KPI-00186		6,10*3,66*1,22	GRAU	0506-0008	Sandfilter 3,78 m³/h GS			✓	✓	✓
KPI-00187		6,10*3,66*1,22	GRAU	0494-0010	Sandfilter 4,5 m³/h			✓	✓	✓
KPI-00188		6,10*3,66*1,22	GRAU	0506-004	Sandfilter 6,81 m³/h			✓	✓	✓

## TEILELISTE

Artikelnr	Maße	Filterart	1	2	3	4	5	6	7
P1181042F516	5,49 x 3,05 x 1,07 - 18' x 10' x 42"	Ohne Filtration	 Farbe Poolfolie Artikelnr. Poolfolie Mg.	 Artikelnr. waagerechten Träger Mg.	 Artikelnr. waagerechten Trägerkappe Mg.	 Artikelnr. U-förmigen Rohrkappe Mg.	 Artikelnr. U-förmigen Rohre Mg.	 Artikelnr. O-förmigen Federstift Mg.	 Artikelnr. V-förmigen Federstift Mg.
			Blau	P5A1A0003W01 P5A1A0006W01	P5APF1160K01	P5APF1190W01	P5A4A0001W01	P5APF1180W01	P5APF1170W01
			1	x2 x2	x4	x8	x4	x2	x9

## ANLEITUNGEN UND INBETRIEBNAHME

1 oder 2 Personen reichen aus, um den Pool aufzustellen.

Die Aufstellung dauert zwischen 15 und 45 Minuten (ohne Zeiten für die Erdarbeiten und das Auffüllen).

### - EMPFEHLUNG -

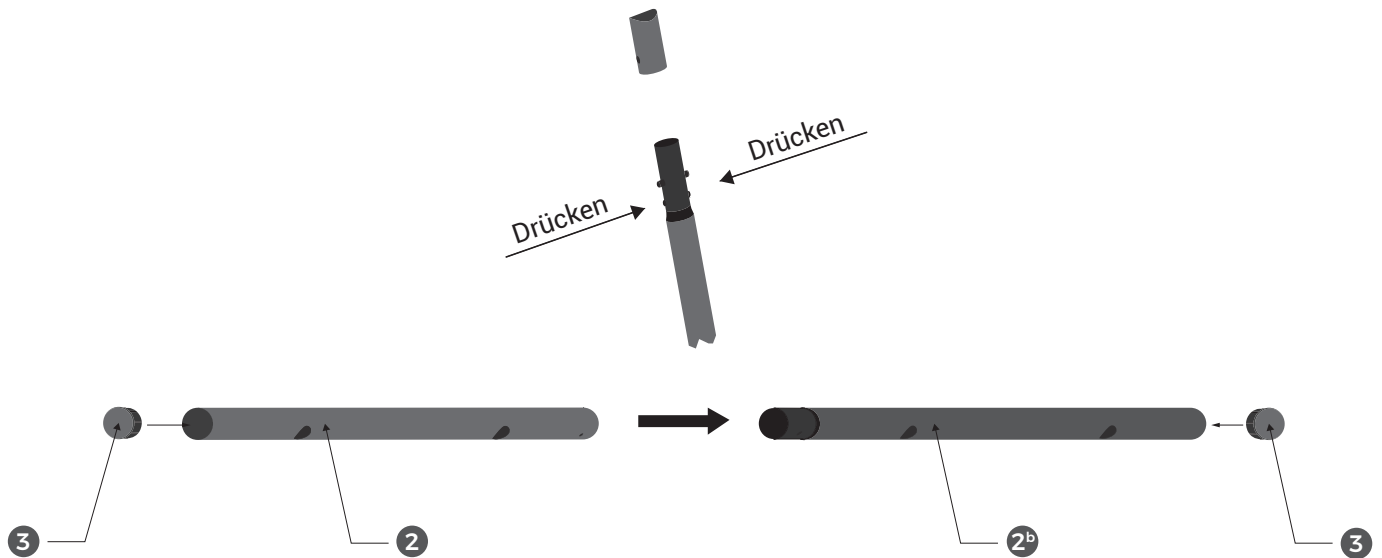
Es wird empfohlen, den Pool vor der Aufstellung auseinander zu falten und 2 Stunden lang direkter Sonneneinstrahlung auszusetzen. Dadurch wird das Material nachgiebiger, was bei der Montage eine bessere Formgebung ohne unerwünschte Falten ermöglicht.

- Stellen sie den Pool ausschließlich auf WAAGERECHTEN UND STANDFESTEN UNTERGRUND.
- Für den Aufstellort des Pool ist zudem ein glatter Boden erforderlich, auf welchem sich weder Steine, noch Schotter, noch Zweige oder sonstige Rückstände befinden dürfen.
- Den Pool nicht auf ein Holzpodest und auch nicht auf jegliche andere Fläche aus Holz montieren.
- Den Pool weder auf Beton, noch auf Asphalt oder jegliche andere schwarze Fläche stellen, bzw. nicht auf jegliches Material auf Erdölbasis.
- **Installieren sie den Pool nicht auf einen sandigen oder nicht verdichteten Untergrund und verwenden sie keinen Sand, um den Boden zu begradigen.**
- Sand oder nicht verdichtete Erde können durch Regenwasser weggeschwemmt werden, was eine Verformung des Pools zur Folge hat.
- Bereiche unterhalb von Stromleitungen und Bäumen dürfen NICHT als Aufstellort gewählt werden. Zudem muss eine Entfernung von mindestens 5 Metern zu Häusern, Gebäuden usw. eingehalten werden.
- Zudem muss eine Mindestentfernung des Pools zu einer Steckdose von 2 Metern eingehalten werden.
- Steckdosen für 220-240 V und 15/20 Ampere müssen durch einen Fehlerstromschutzschalter (FI) mit Erdung geschützt sein, wenn diese sich in einer Entfernung von weniger als 6 m zum Pool befinden. Bei dieser Messung gilt die jeweils kürzeste Strecke eines Stromkabels von der Steckdose zum anzuschließenden Gerät, ohne dabei einen Boden, eine Wand, eine Decke, eine Tür, ein Fenster oder jegliches anderes Hindernis zu durchbohren.
- Den Pool nicht bei schlechtem Wetter und nicht bei Wind montieren. Auch nicht, wenn die Temperatur unter 16° C beträgt.

EIN NICHT-BEACHTEN DER OBEN AUFGEFÜHRTEN ANWEISUNGEN KANN DAZU FÜHREN, DAS DER POOL EINBRICHT, FOLGLICH MIT KÖRPERVERLETZUNGEN UND ERLÖSCHEN DER GARANTIE

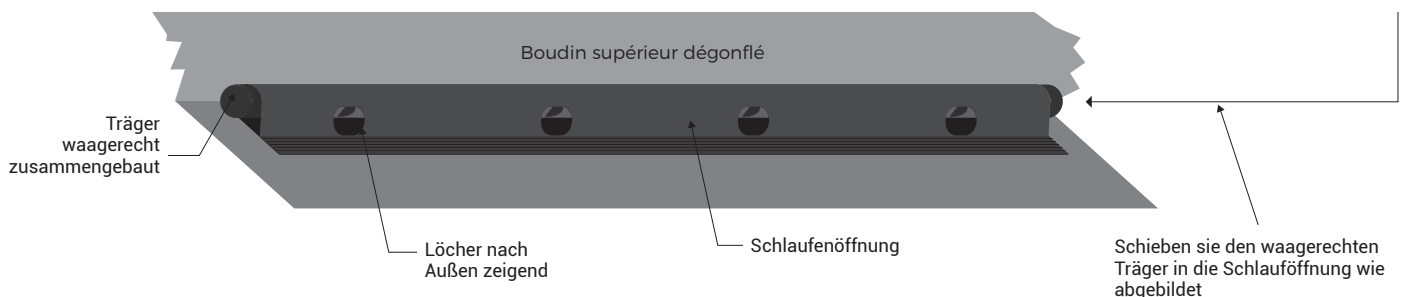
## - SICHERHEIT BEI DER NUTZUNG DES POOLS -

1. Falten sie den Pool QuickSet® sorgfältig auseinander und überprüfen sie diesen auf Dichtheit und Fertigungsfehler. Legen sie den Pool am Aufstellungsort so auf dem Boden aus, dass der aufblasbare Ring oben anliegt. Dabei muss gewährleistet sein, dass der Pool-Untergrund flach und oval ist. Legen sie die Ein- und Ausgangsöffnungen der Poolwand auf die Seite für den Pumpenanschluß (Seite der Steckdose)
2. Machen sie die 4 Metallträger 2 & 2b aus (unterschiedliche Enden), verbinden sie jeweils 2 Stück zusammen und stellen sie sicher, dass diese gut eingerastet sind (Federknöpfe).



- Bild 1 -

3. Drücken sie die Abdeckkappen ein 3 .
4. Schieben sie die zusammengestellten Träger in die Schlaufenöffnungen an der Poolseite gemäß Bild 2 und beachten sie dabei, dass die Löcher der Träger durch die Schlaufenöffnungen nach außen zeigen.



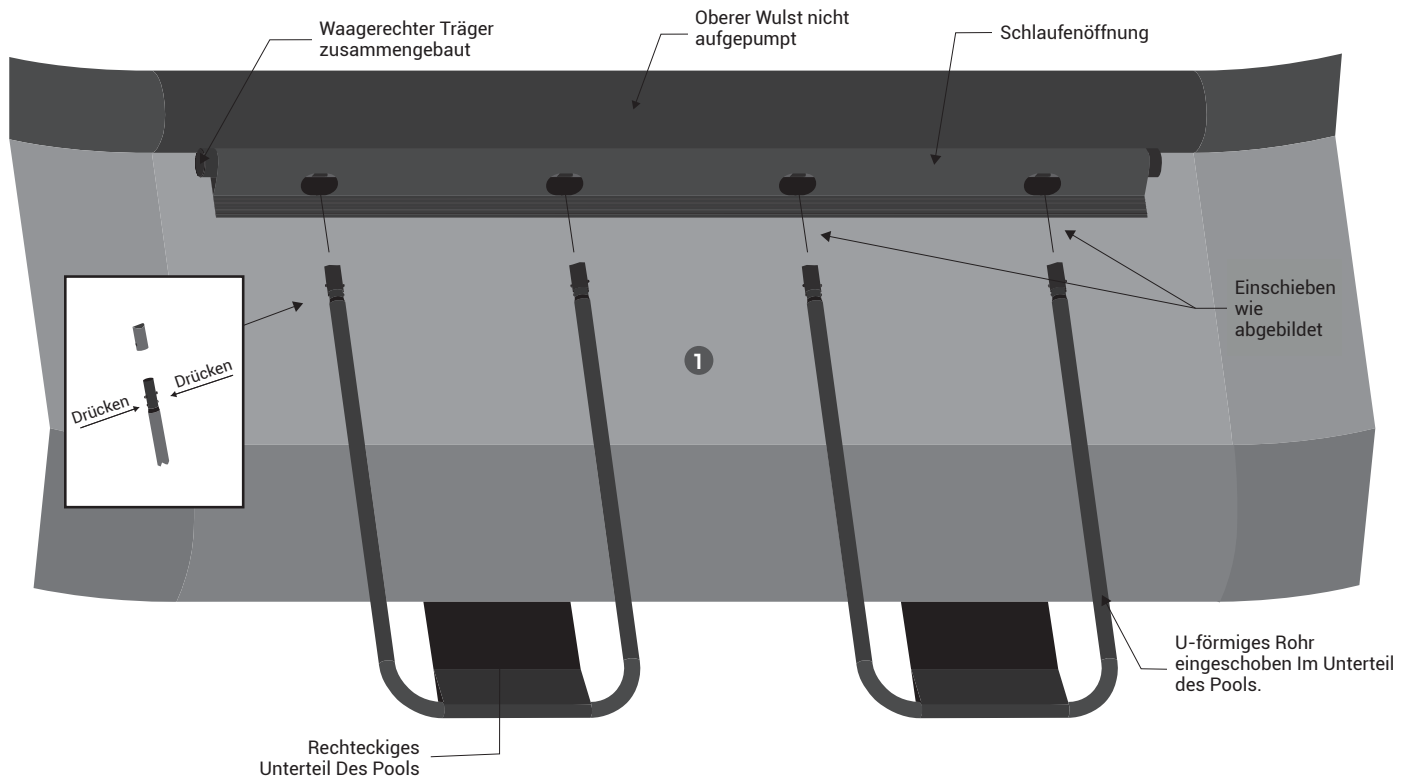
- Bild 2 -

5. Nehmen sie die 4 U-förmigen Rohre 5 und stecken sie die 8 Abdeckkappen 4 auf die Rohrenden; diese gut einrasten (Federknöpfe).

6. Schieben sie die 2 U-förmigen Rohre 5 in die Unterteile des Pools gemäß Bild 3.

Dann schieben die die Enden der U-förmigen Rohre 5 mit den Abdeckkappen 4 in die Löcher der waagerechten Träger.

Schieben sie diese soweit ein wie möglich. Wiederholen sie den Vorgang auf der anderen Seite.



- Bild 3 -

7. Pumpen sie den oberen Wulst auf. Drücken sie den unteren Bereich des Ventilschafts zusammen, um somit dessen innere Klappe während des Aufpumpens zu öffnen. Wenn ihr Pool mit einem Filter/Pumpensystem ausgestattet ist, achten sie darauf, dass alle Installationsanweisungen für die Filterpumpe befolgt werden.

Stellen sie sicher, dass der Entleerungsanschluss fest angebracht, und der Stopfen verschlossen ist.

Beginnen sie mit dem Befüllen des Pools, bis der Wasserstand 2,5 cm erreicht. Füllen sie nicht weiter und glätten sie den Poolboden, um ungewünschte Falten zu entfernen. Streichen sie die Falten von der Innenseite des Pools aus. Somit kann sich dann das Poolbecken einheitlich füllen, wobei der Poolboden eben bleibt.

### - ANMERKUNG -

SOLLTE DAS WASSER IM POOL AUF EINE SEITE LAUFEN UND DORT 5 CM ERREICHEN, SO STEHT DER POOL NICHT VOLLKOMMEN GERADE: IN DIESEM FALL MÜSSEN SIE DAS WASSER ABLASSEN UND DEN BODEN BEGRADIGEN:

---

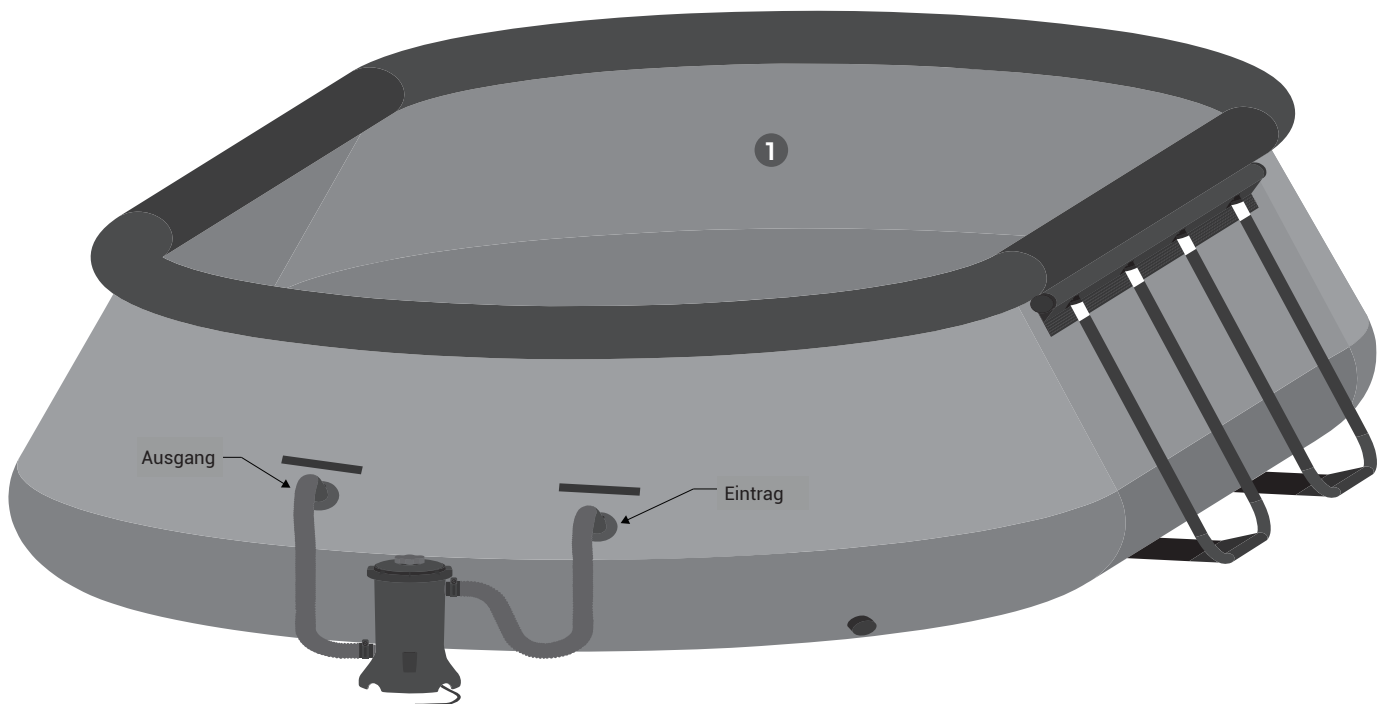
DURCH DAS GEWICHT DES WASSERS IST DANACH KEINE ÄNDERUNG MEHR MÖGLICH.

### - BEFÜLLUNG -

Während sie weiter auffüllen, steigt das Wasser an und die Poolwände werden aufgebläht, Wasser darf bis zur inneren Naht des Poolwulstes gefüllt werden; dort befindet sich eine aufgedruckte Markierung auf dem Poolring(Wulst). Dann beachten sie auch das Handbuch des Poolfilter-Systems.

---

DER MAXIMAL-WASSERSTAND DARF NICHT ÜBERSCHRITTEN WERDEN:  
WENN DER POOL ZU VIEL WASSER ENTHÄLT (Z.B. NACH REGEN), IST DAS ZUSÄTZLICHE WASSER ZU ENTLEEREN.



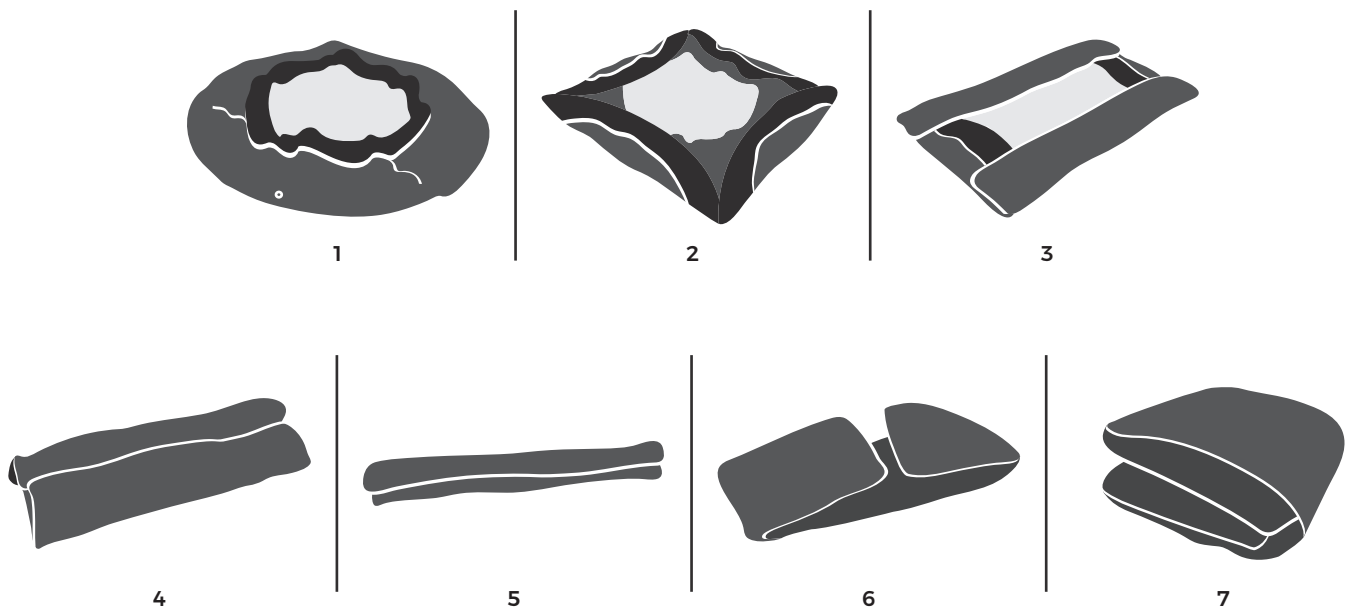
#### **Wenn ihr Pool mit einem Filtersystem ausgestattet ist,**

stellen sie sicher, dass die Pumpe mit der Folienwand des Pools verbunden wurde, bevor das System komplett mit Wasser versorgt wird. Nehmen sie dazu die mit der Pumpe gelieferte Anleitung. Da das Wasser per Gefälle zur Pumpe gelangt, ist es in der Tat wichtig, dass diese Anschlüsse vor der Befüllung realisiert werden, es sei denn, der Pool ist mit Sperrstopfen ausgestattet, die einen nachträglichen Anschluss der Pumpe ermöglichen.



## POOL ENTLEREN UND VERSTAUEN

- Bauen sie den Pool ab, wenn die Temperatur unter 5° C fällt.
- Stellen sie sicher, dass der innere Abflusstopfen geschlossen ist.
- Schrauben sie den äußeren Abflusstopfen ab.
- Führen sie einen Wasserschlauch mit einem Durchmesser von 1.58 cm in das Abflussventil von außen nach innen.
- Bringen sie das andere Ende des Wasserschlauchs in einen Bereich, in dem Wasser gefahrenlos abfließen kann.
- Entfernen sie den Abflusstopfen im Innern des Pools, und beginnen sie somit die Entleerung.
- Wenn das Wasser nicht mehr abfließt, heben sie die zur Abflussöffnung gegenüber liegende Seite des Pools hoch, damit auch das Restwasser abfließen kann.
- Bringen sie den äußeren Stopfen wieder an.
- Lassen sie die Luft komplett aus dem oberen Wulst heraus und entfernen sie Anschlüsse und andere Armaturen-Elemente.
- Reinigen sie die Poolfolie mit einer milden Seife. Waschen sie dann die Folie aus und lassen sie diese trocknen (Wenn die Folie nass ist, bildet sich Schimmel).



### - SICHERHEIT BEI DER NUTZUNG DES POOLS -

1. Bilden sie ein Viereck. Beginnen sie dafür an einer Seite und falten 2-mal ein Sechstel der Folie um sich selbst. Wiederholen sie diesen Vorgang an der anderen Seite (Bild 2 & 3).
2. Falten sie eine Seite auf die andere (Bild 4 & 5).
3. Falten sie die beiden langen Enden zur Mitte (Bild 6)
4. Falten sie beide Enden übereinander (Bild 7)

## AFTER SALES SERVICE UND GARANTIE

Vor jeder Ersatzteilbestellung nehmen Sie dieses Handbuch zur Hilfe, um die entsprechende Ersatzteilnummer anzugeben.

**WICHTIG! Am Gerät darf nichts verändert werden. Durch jede Änderung am Gerät erlischt die Gewährleistung.**

Folgendes wird durch die Gewährleistung nicht abgedeckt:

- Die Fälle der Nicht-Einhaltung der in diesem Handbuch aufgeführten Hinweise bezüglich Gebrauch, Pflege, Wartung und Lagerung des Gerätes.
- Ein unsachgemäßer Gebrauch des Produktes,
- Beschädigungen, die durch Stöße am Produkt entstanden sind.
- Das normale Abnutzen der Einzelteile
- Fehlfunktionen, die auf eine Änderung am Produkt zurückzuführen sind.

Bitte reichen Sie Ihre Reklamation bei folgender After Sale Hotline telefonisch oder per E-Mail ein.

### - LAND / LAGE DER SERVICEZENTREN -

• **FRANCE**

33(0) 969360535  
aide@polypool.fr

• **SPAIN**

0902848775  
apoyo@polypool.es

• **GERMANY**

0800 1862132  
Kontakt@polypools.de

Erreichbar von Montag bis Freitag zwischen 9:00 und 18:00 Uhr.